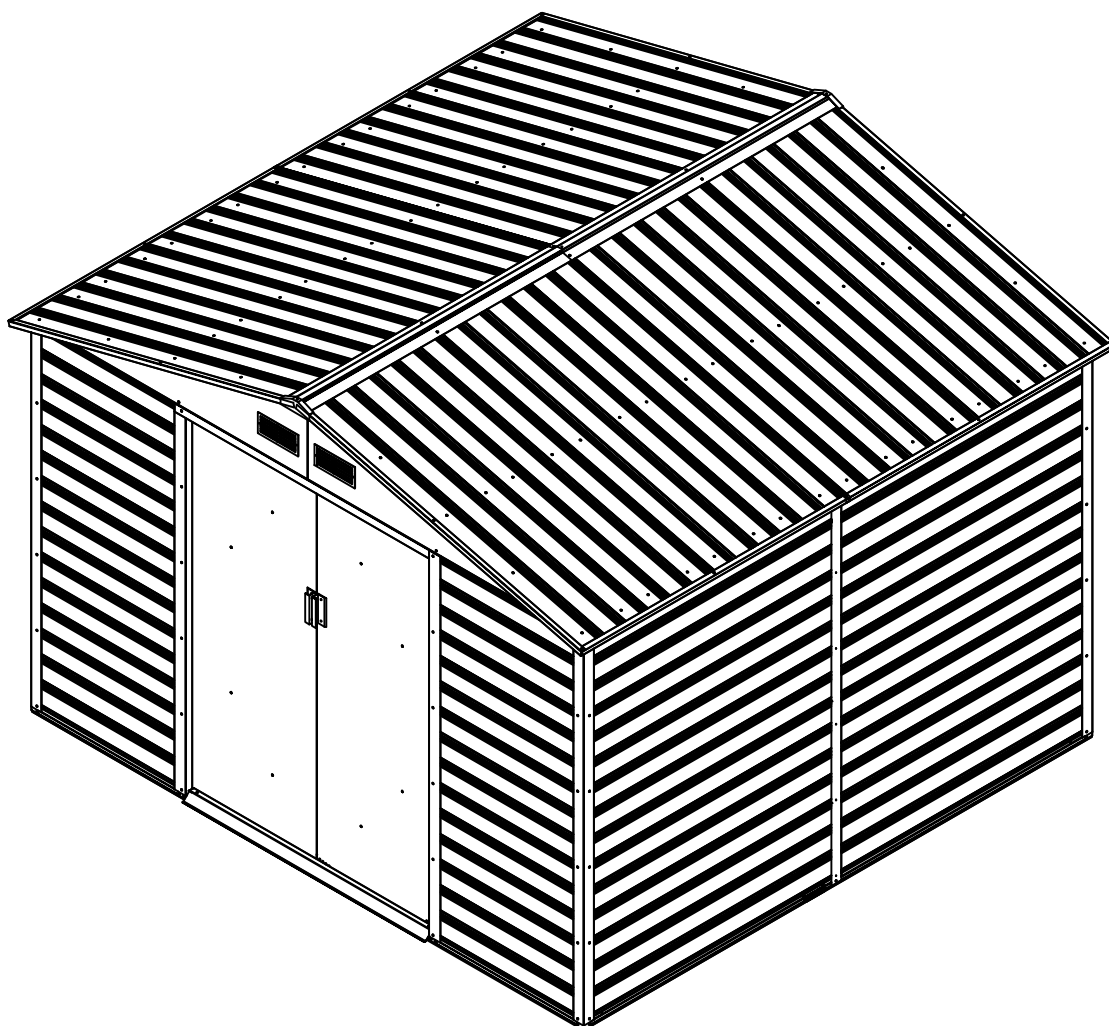


Abri en Métal J-ABR072/079/163

Manuel utilisateur/
Mode d'emploi relatif au montage Dimension 2.67m x 2.45m



Votre abri est garanti 5 ans contre une quelconque perforation par la rouille.



Compter ½ journée pour le montage d'un petit abri (jusqu'à 5 m² environ) à 2 personnes.

Compter maximum 1 journée pour le montage d'un abri moyen à grand (supérieur à 5 m²) à 2 personnes.

Ces temps de montage ne tiennent pas compte du temps nécessaire à la réalisation de la dalle béton.

AVANT DE COMMENCER...

Manuel de l'utilisateur

Avant de commencer la construction de votre abri, renseignez-vous sur les réglementations locales en vigueur, notamment en matière de surface et d'implantation. Lisez attentivement le présent manuel. Des informations importantes et des conseils utiles rendront votre construction plus facile et plus plaisante.

Résistance à la neige : 50kg/ m²

Instructions de montage.

Ce manuel d'instructions contient toutes les informations appropriées pour votre modèle d'abri. Lisez toutes les instructions avant de commencer et, durant le montage, suivez la séquence des étapes attentivement pour obtenir de bons résultats.

PLANIFIEZ...

Surveillez la météo

Assurez-vous que la journée choisie pour l'installation de votre abri est sèche et calme. Ne tentez pas de monter votre abri par un jour de vent. Faites attention sur un sol trempé ou boueux.

Travail d'équipe:

Dans la mesure du possible, il devrait y avoir au moins deux personnes travaillant au montage de votre abri. Une personne peut positionner les pièces ou les panneaux tandis que l'autre peut manier les attaches et les outils.

Outils et matériaux:

Voici quelques outils et matériaux de base dont vous aurez besoin pour construire votre abri. Décrivez de la méthode d'ancrage et du type d'assise que vous désirez utiliser pour former une liste complète des matériaux dont vous aurez besoin.

1 Lunettes à coques latérales 2 Un tournevis électrique 3 Gants de travail
4 Escabeau 5 Couteau/ciseaux 6 Pincettes 7 Niveau 8 Ruban à mesurer
9 Clé / Douille 10 Perceuse électrique avec ou sans fil 11 Equerre 12 Corde
13 Marteau et clous 14 Bêche ou pelle 15 Scie à main ou électrique 16 Bois et/ou béton

Choix et préparation de l'emplacement:

Vous devrez décider d'un emplacement pour votre abri avant le montage. Le mieux est un endroit horizontal permettant une bonne évacuation des eaux.

- Prévoyez suffisamment d'espace de travail pour positionner facilement les pièces durant le montage. Assurez-vous d'avoir suffisamment d'espace à l'entrée pour que les portes s'ouvrent entièrement, et suffisamment d'espace autour de l'abri pour fixer les vis de panneau depuis l'extérieur.
- Préférez un endroit avec une exposition limitée aux vents dominants, notamment sur les faces comportant des ouvertures.
- Avant d'entreprendre les premières étapes d'assemblage de vos pièces, l'assise de fondation doit être construite et le système d'ancrage doit être prêt à l'usage.

LA SÉCURITÉ D'ABORD...

Il est important de suivre des mesures de sécurité tout au long de la construction de votre abri.

1. Procédez avec soin en manipulant les différentes pièces de votre abri car certaines comportent des arêtes vives. Veuillez porter des gants de travail, des lunettes de protection et des manches longues en montant ou en procédant à des interventions d'entretien sur votre abri.

2. Gardez les enfants et les animaux domestiques loin du lieu de travail pour éviter les distractions et les accidents qui peuvent se produire.

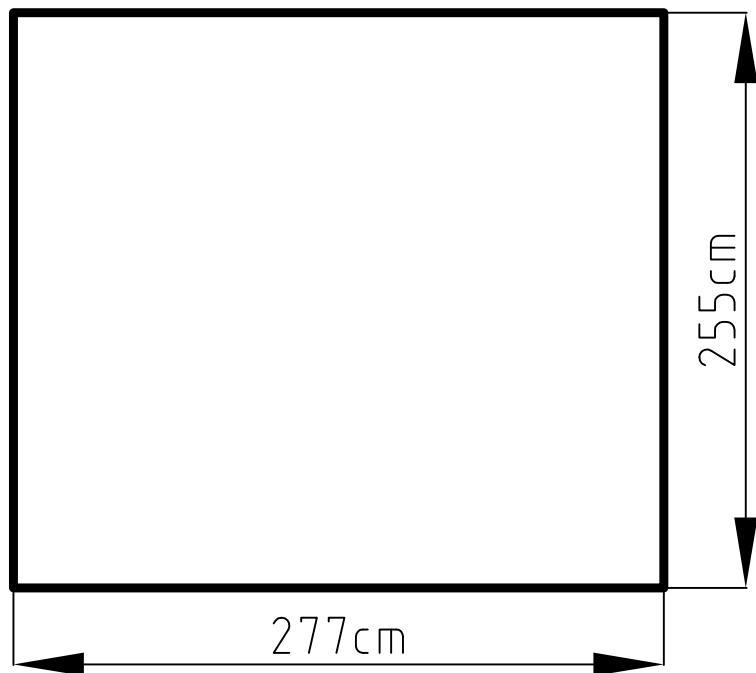
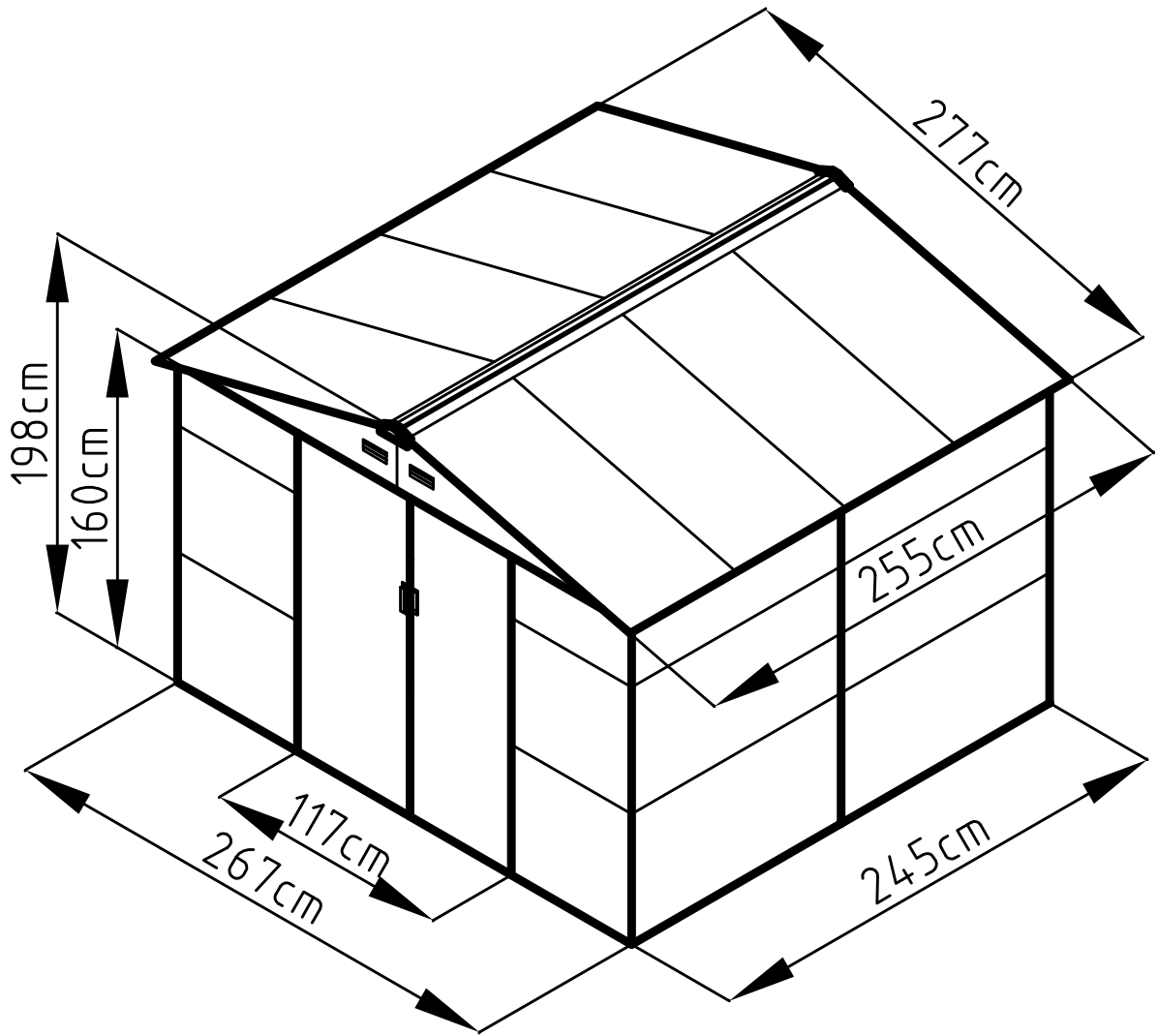
3. Veillez à ce que votre poids ne repose pas entièrement sur le toit de l'abri. Lorsque vous utilisez un escabeau, assurez-vous qu'il est entièrement ouvert et posé sur un sol plat avant de monter sur l'escabeau.

4. Maniez avec soin les outils nécessaires au montage. Familiarisez-vous avec le fonctionnement de tous les outils électriques.

5. Ne tentez pas de monter l'abri par un jour de vent car les grands panneaux offrent une prise au vent considérable et peuvent se voiler, rendant la construction difficile et dangereuse.

PRECAUTIONS D'EMPLOI:

Veillez à ne pas laisser les portes de votre abri ouvertes. En hiver, ne laissez pas la neige s'accumuler sur le toit.



REMARQUE:il est important de suivre ces instructions étape par étape.

Outils dont vous aurez besoin

- Gants Escabeau de 2.4m
- Pince multiprise réglable Niveau-90cm
- Équerre de Charpentier Mètre à Ruban

L'abri en métal doit être installé sur une plateforme de bois nivelée ou sur une fondation en béton.

Attention. Vérifier qu'il ne manque aucun élément avant d'assembler votre produit.

La plateforme en bois est hors fourniture et n'est pas incluse.

Vous ne devez pas procéder à l'installation dans des conditions venteuses.

Plateforme en bois

Voici la liste des pièces de bois et les dimensions dont vous aurez besoin.

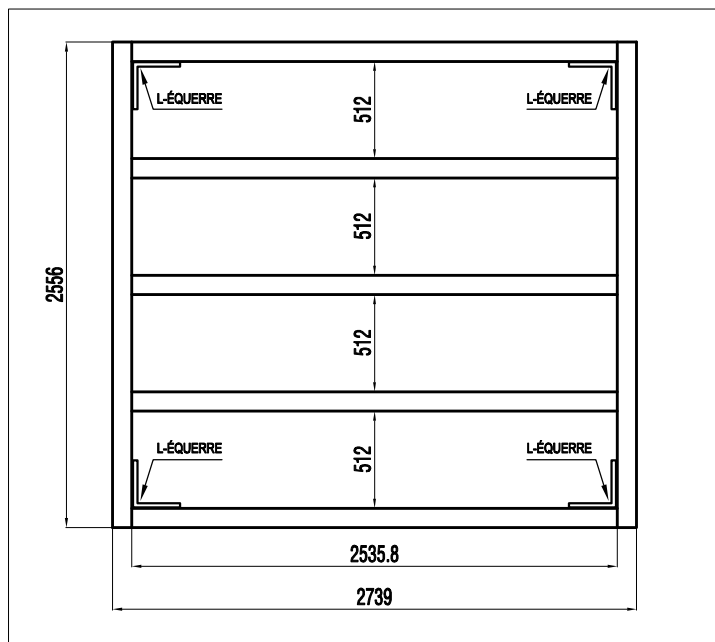
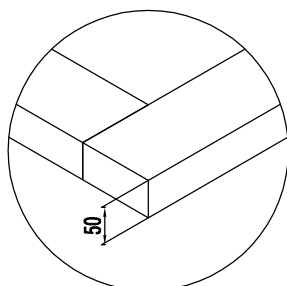
Poteaux bois-Traités sous pression:

- 50mmx101,6mmx2535.8mm..... (5)
- 50mmx101,6mmx2556mm..... (2)

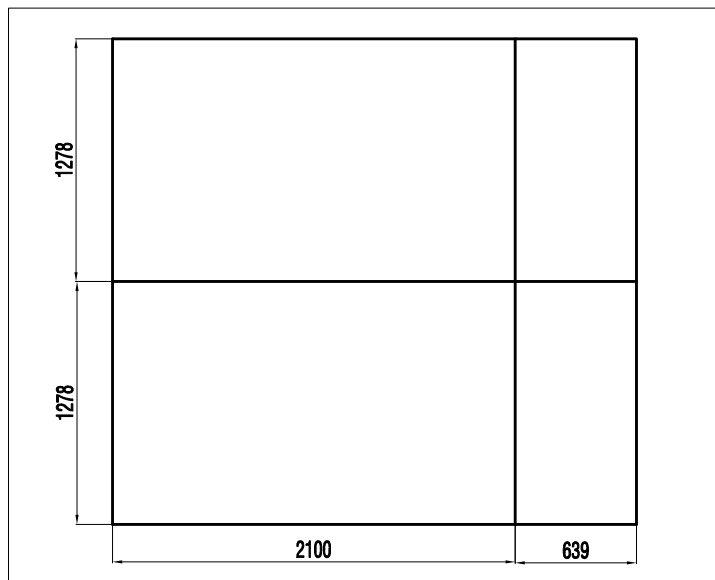
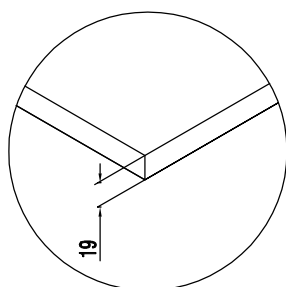
Contreplaque pour Emploi Extérieur (CDX-19mm)

- 19mmx2100mmx1278mm..... (2)
- 19mmx1278mmx639mm..... (2)

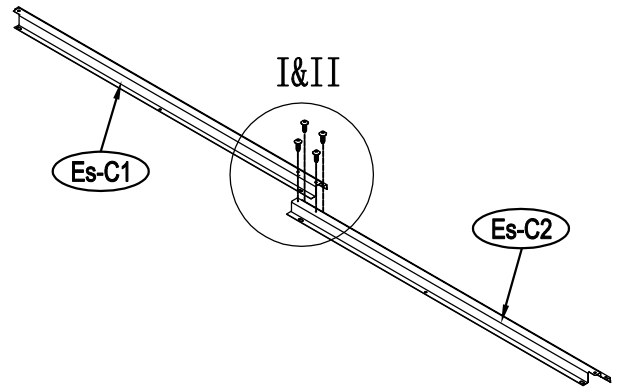
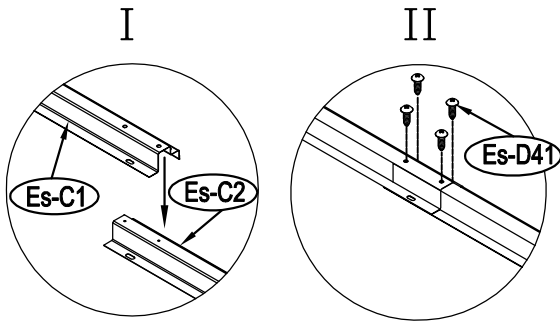
1.Utilisez des poteaux bois traités sous pression (50mmx101,6) afin de créer une ossature plateforme offrant une dimension extérieure de 2739mmx2556mm.



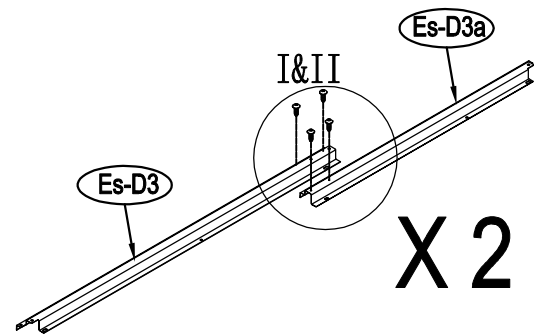
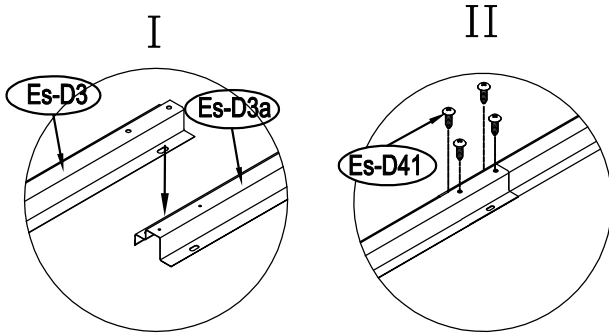
2.Utilisez un contreplaqué pour l'emploi extérieur CDX (19mm),coupez et ajustez les feuilles ensemble pour former une fondation solide tel qu'indiqué.La fondation doit être carrée et nivelée.



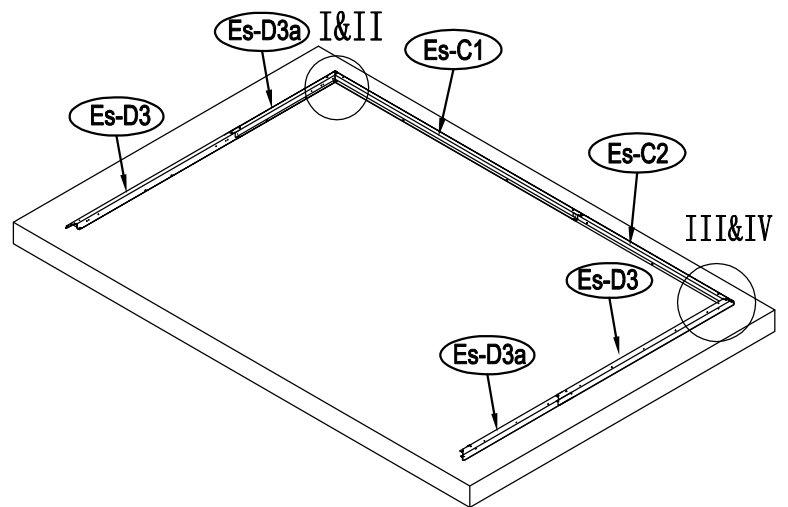
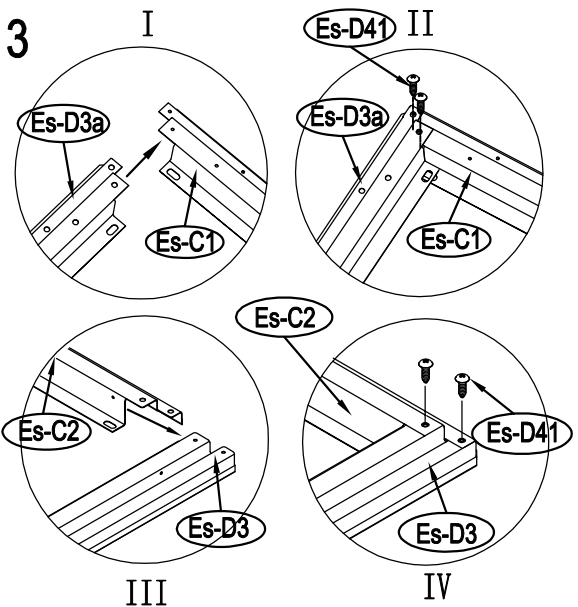
1



2

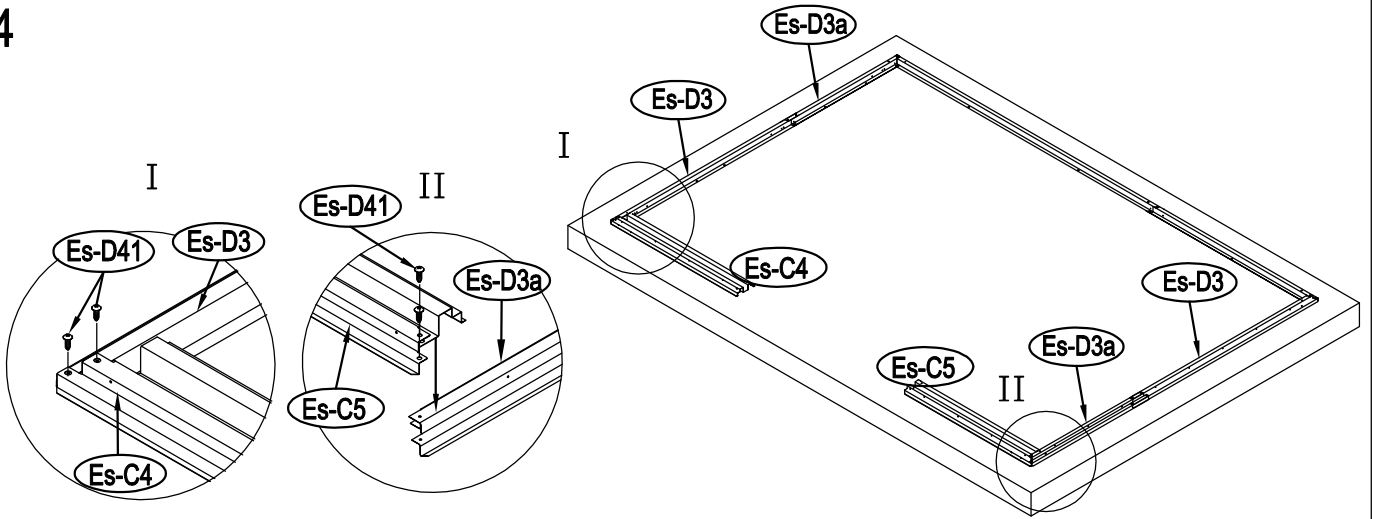


3

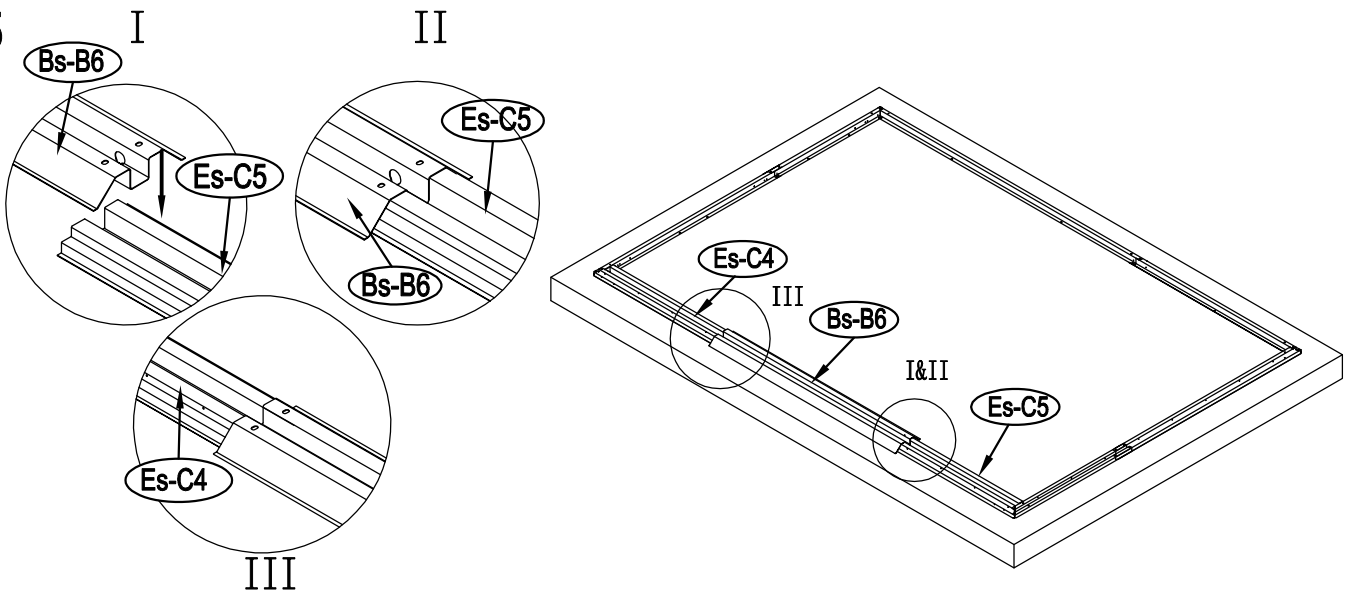


1

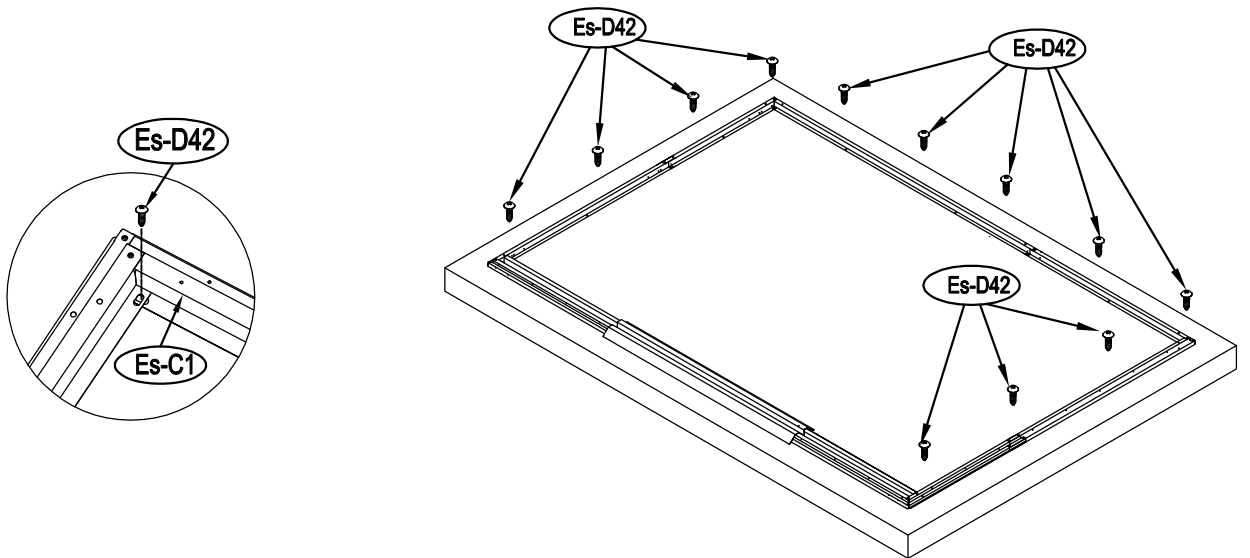
4

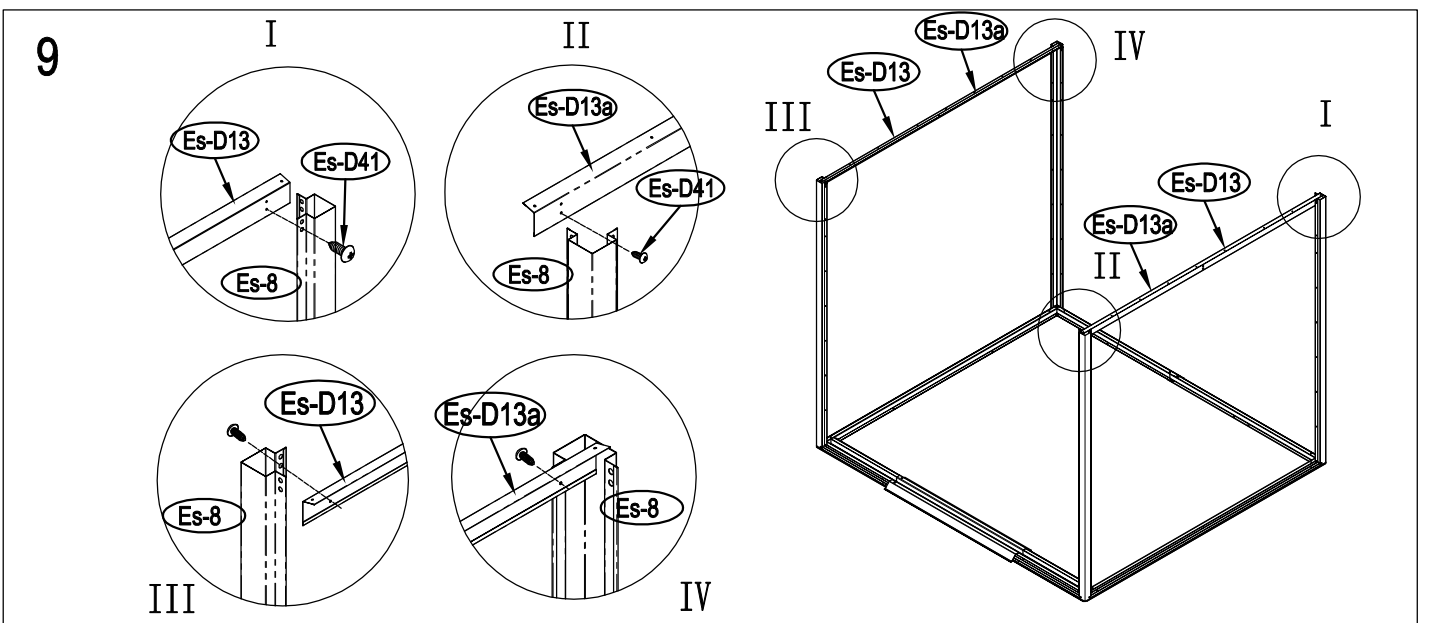
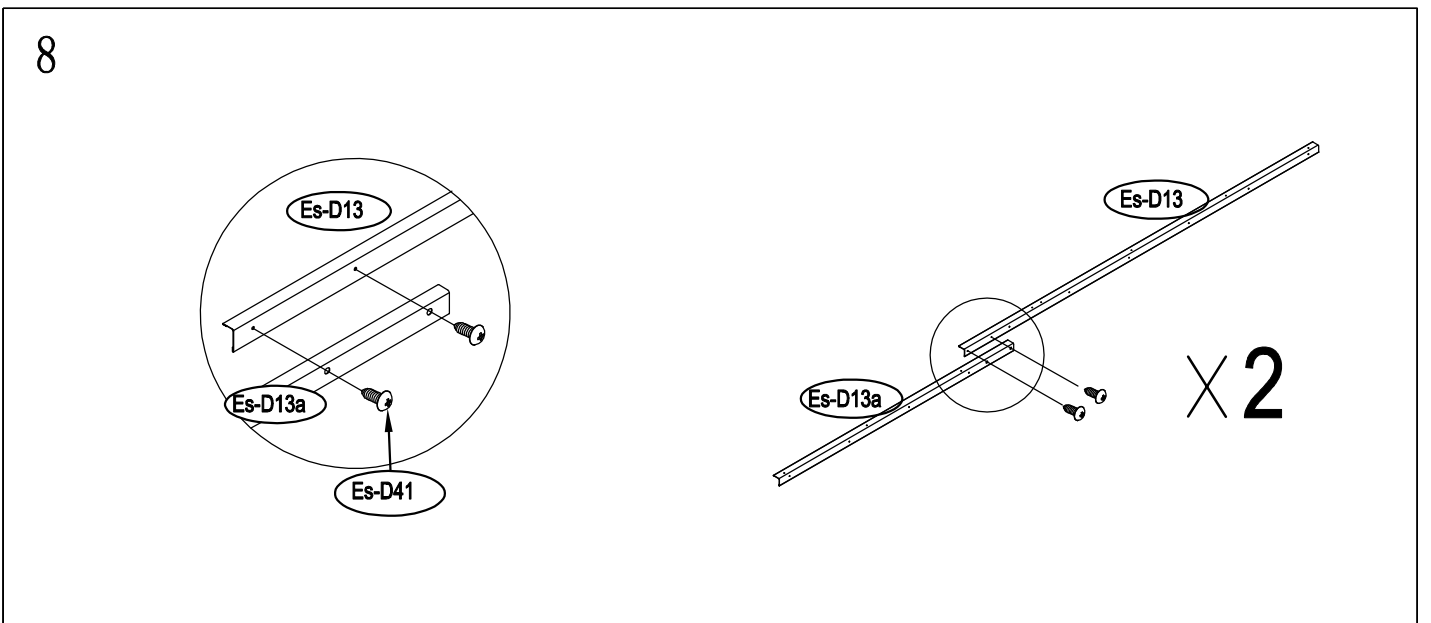
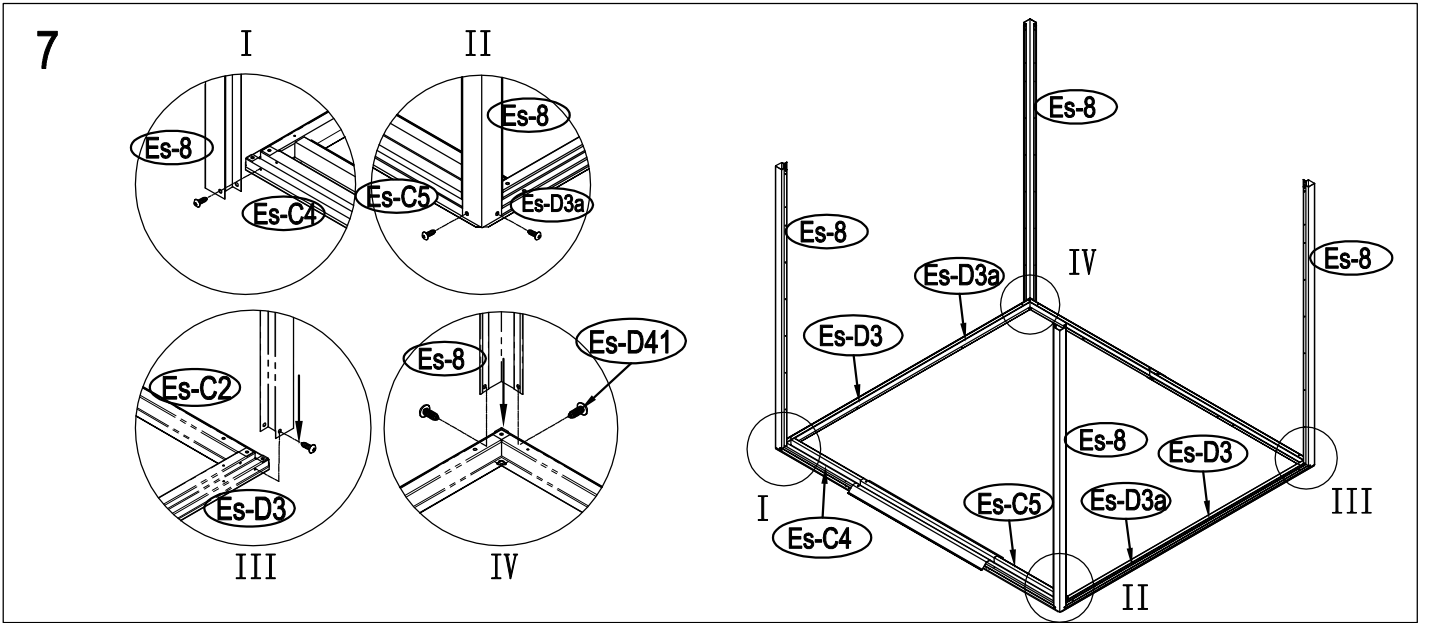


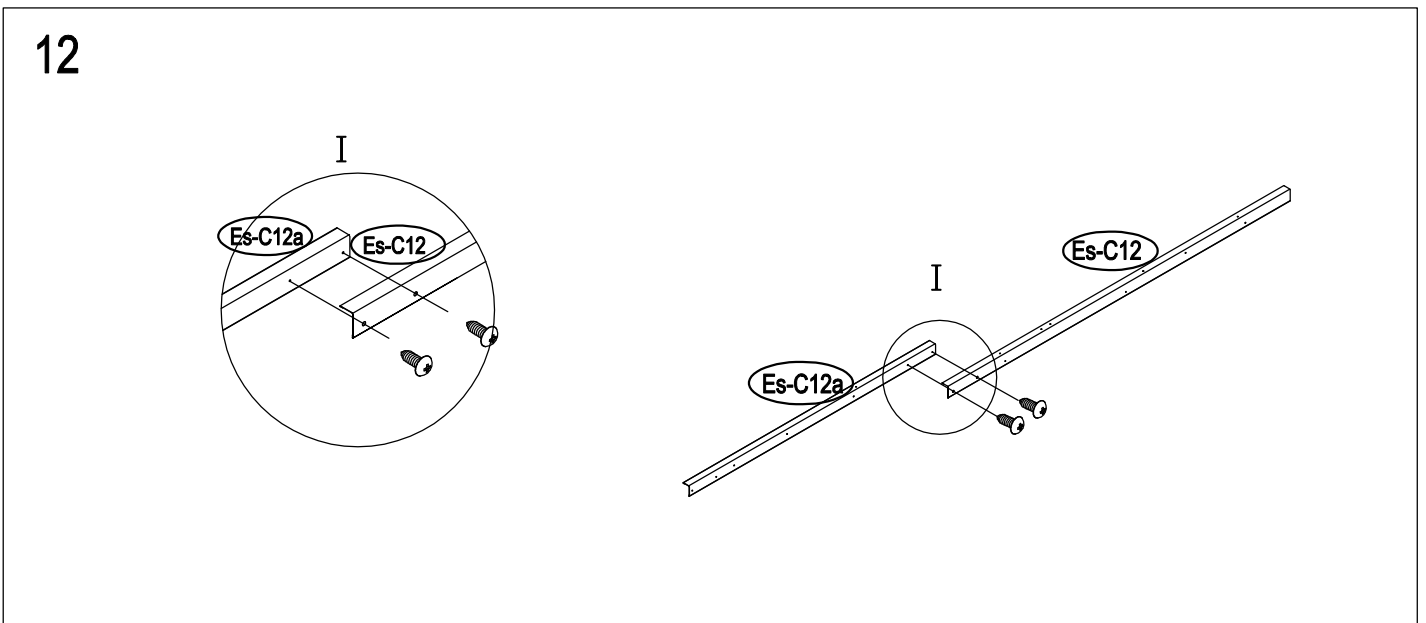
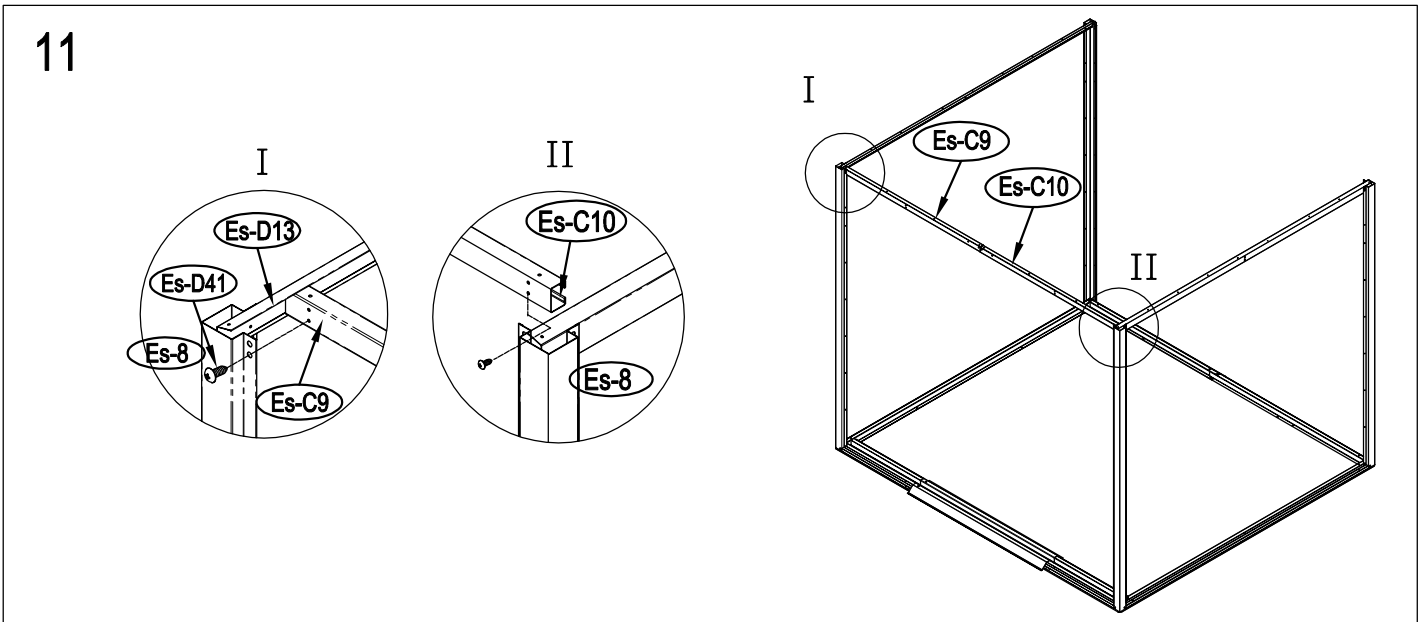
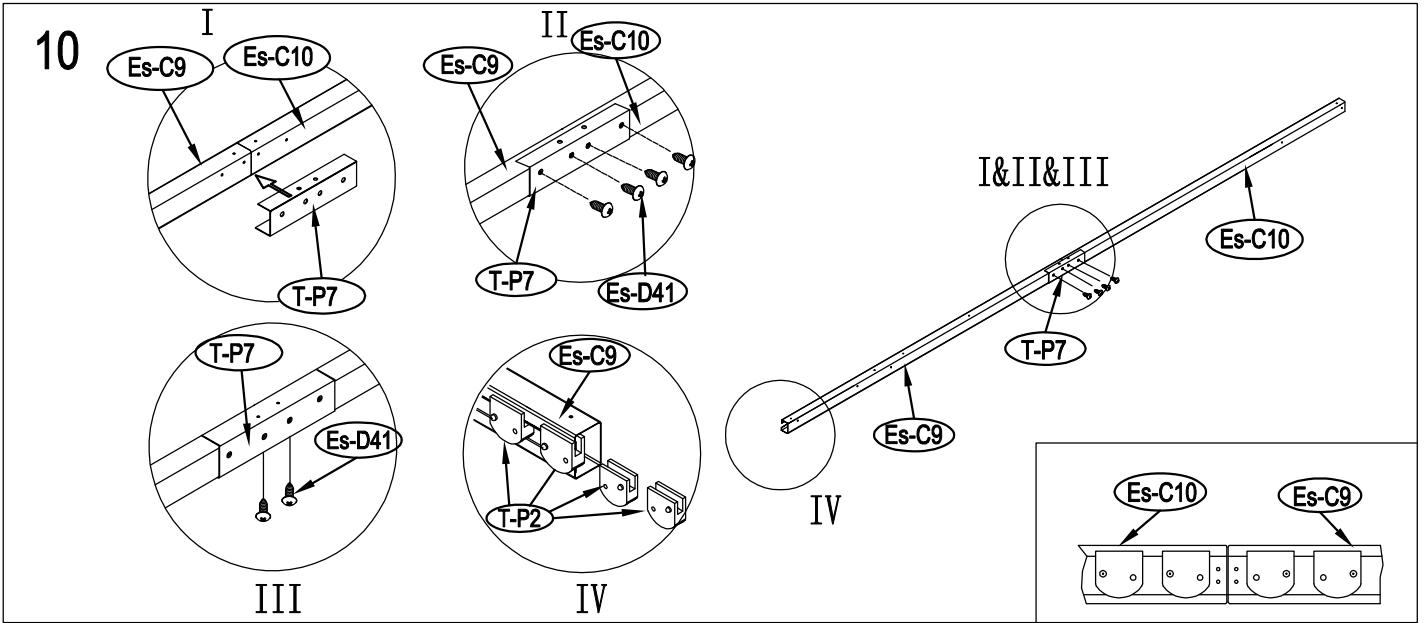
5



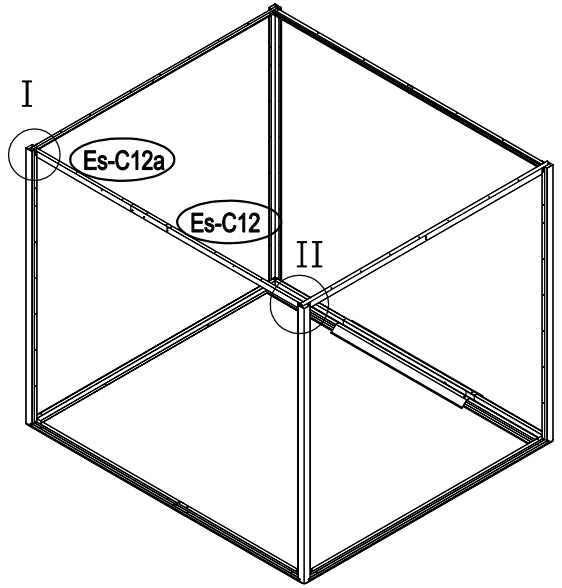
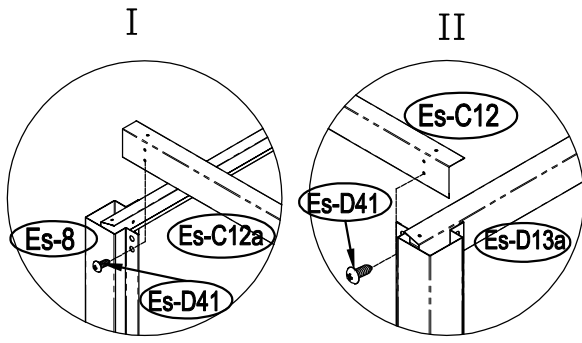
6



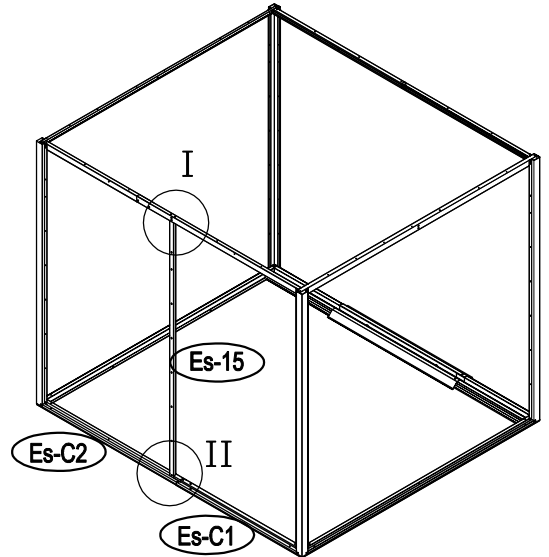
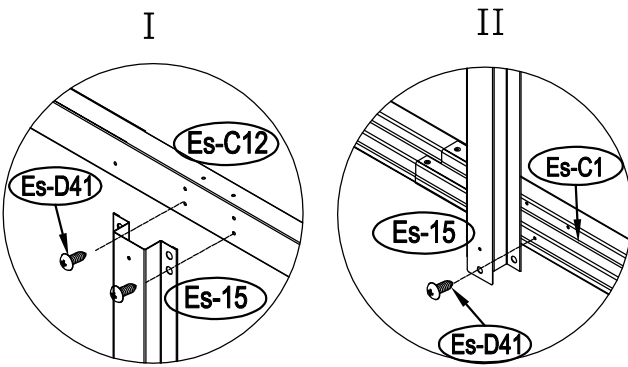




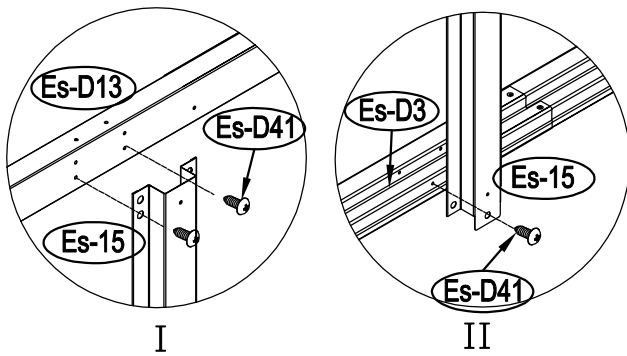
13



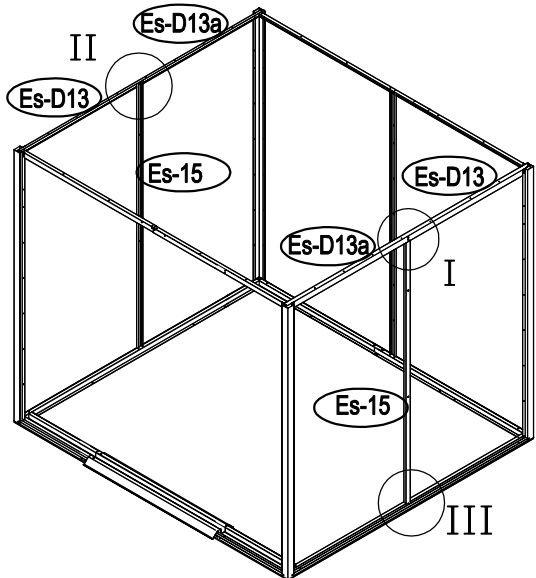
14

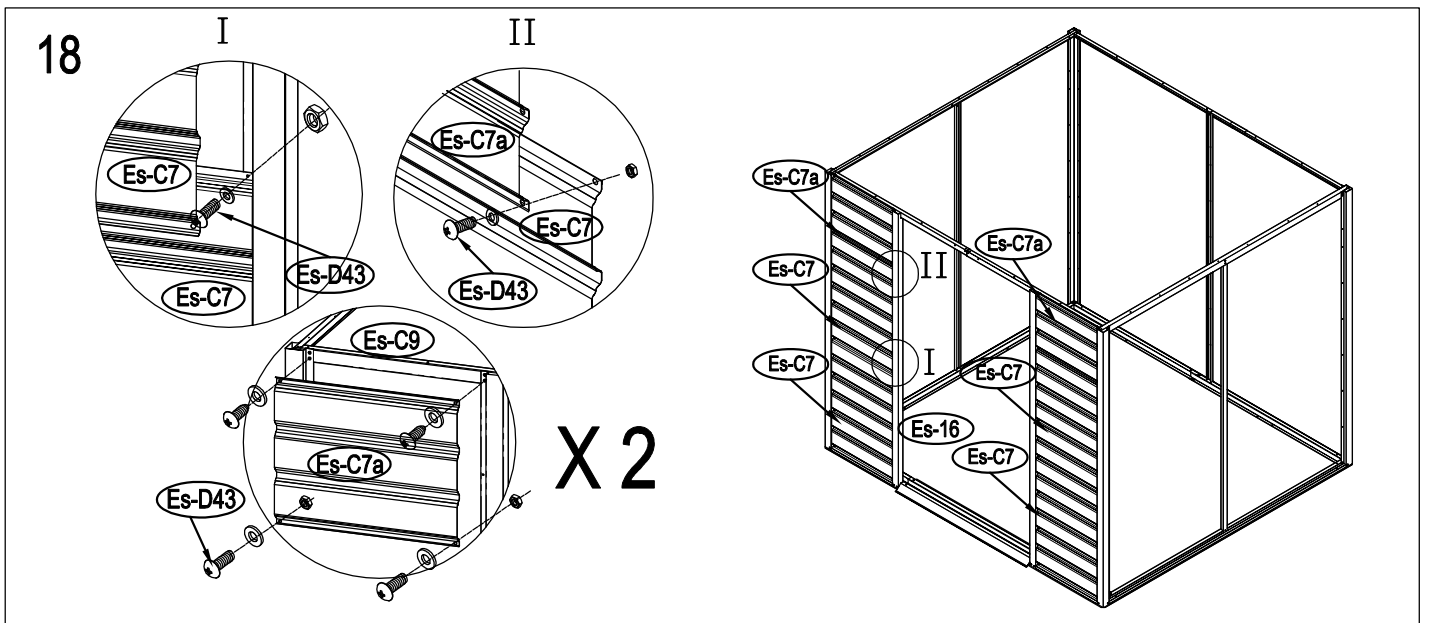
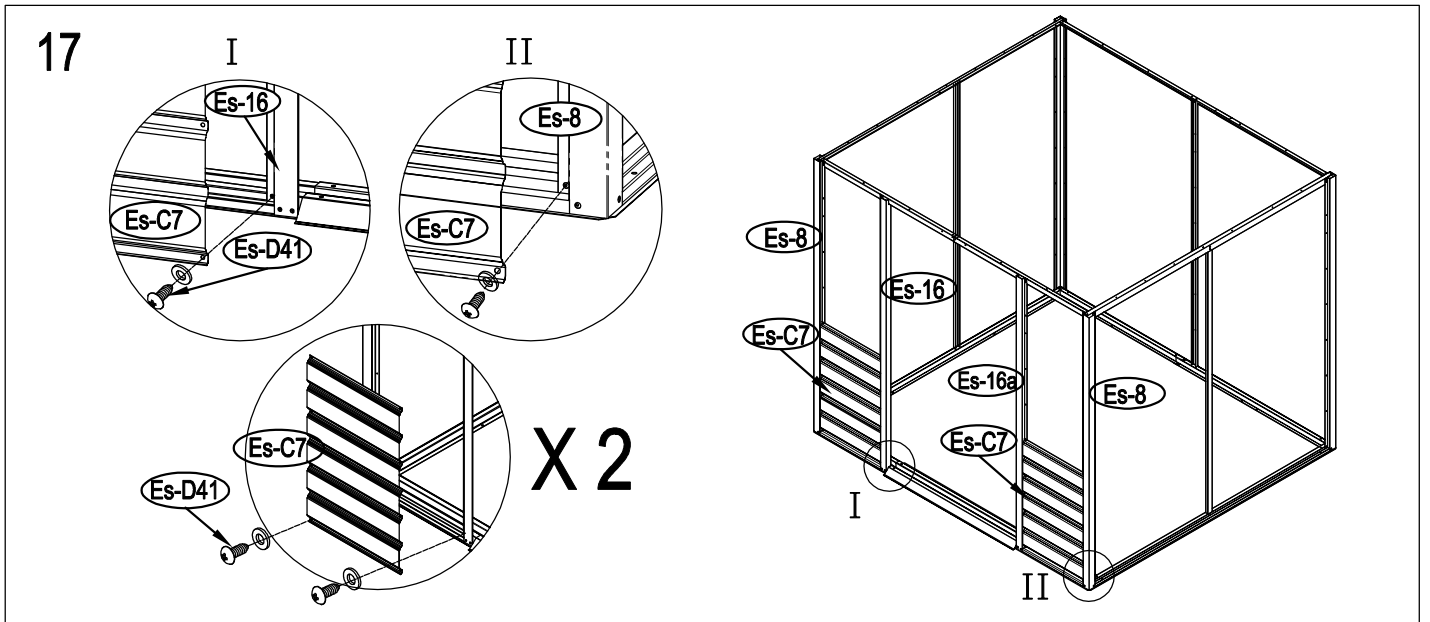
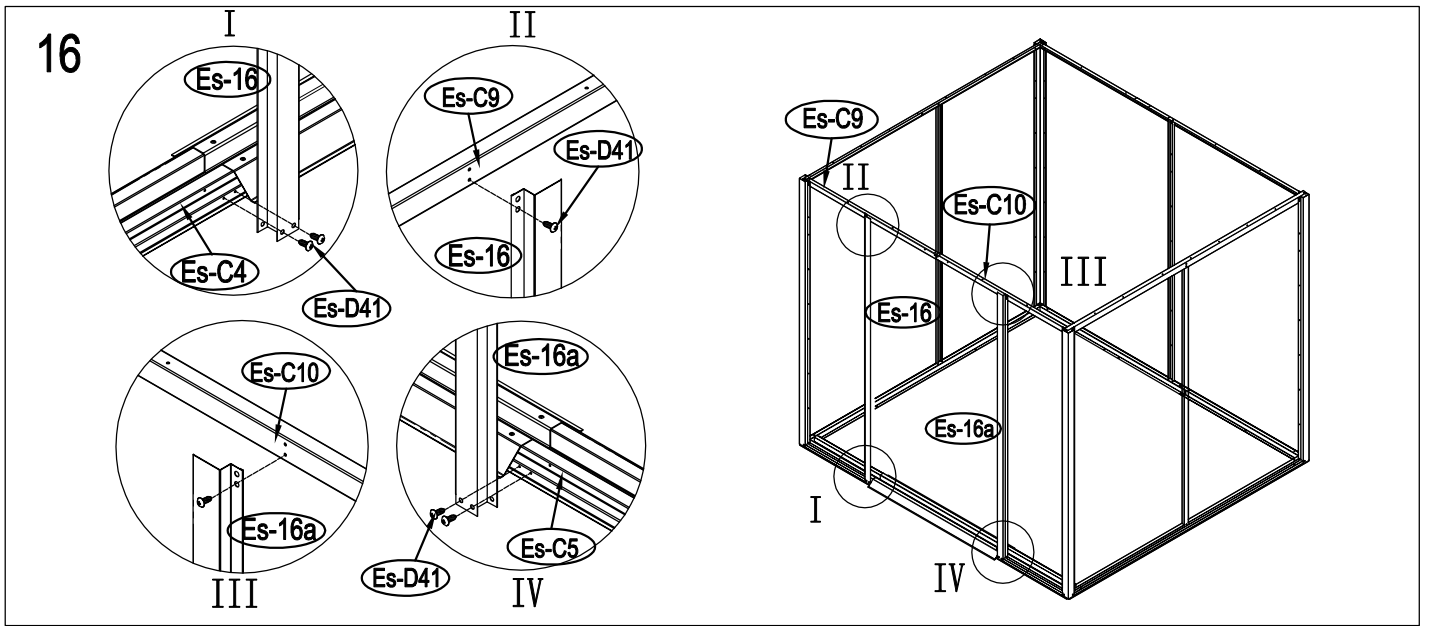


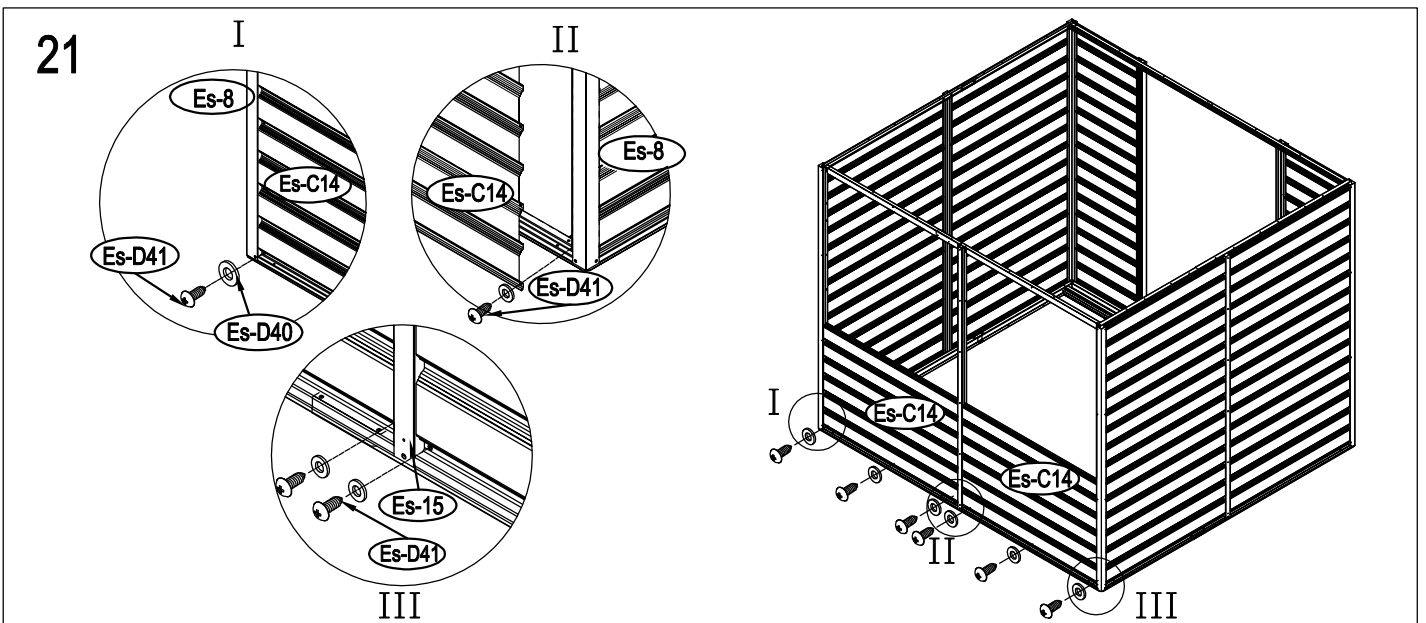
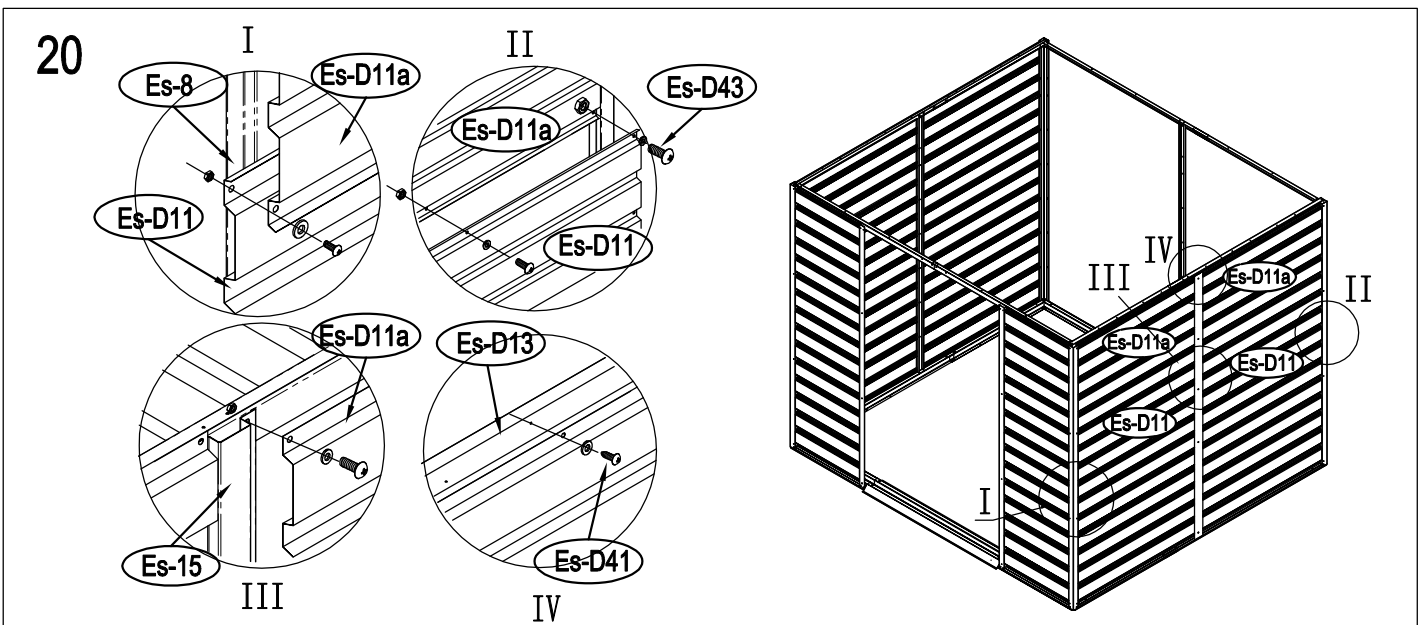
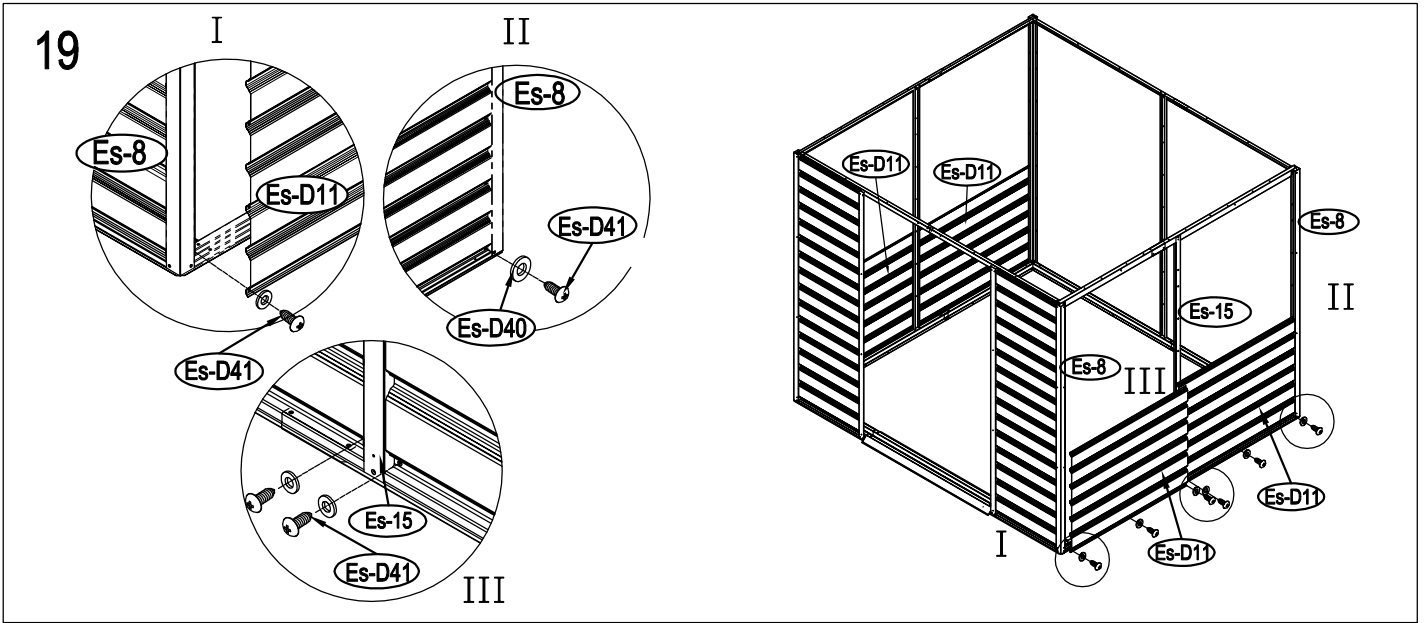
15

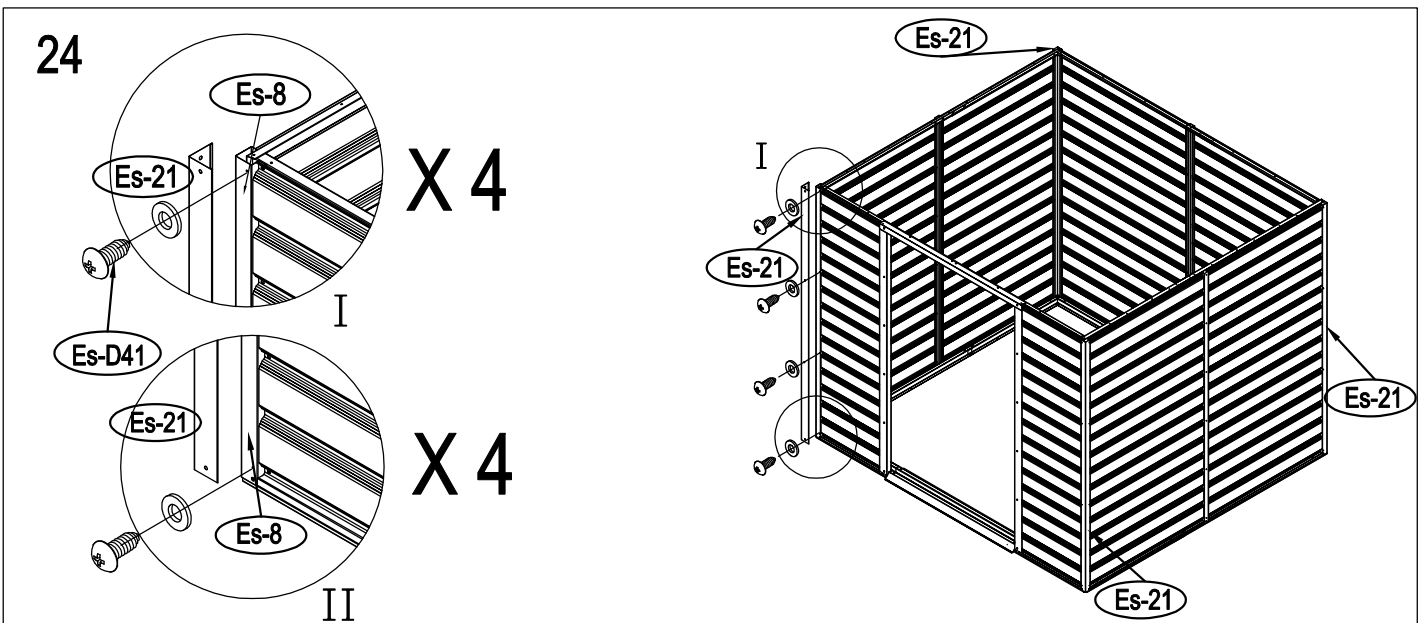
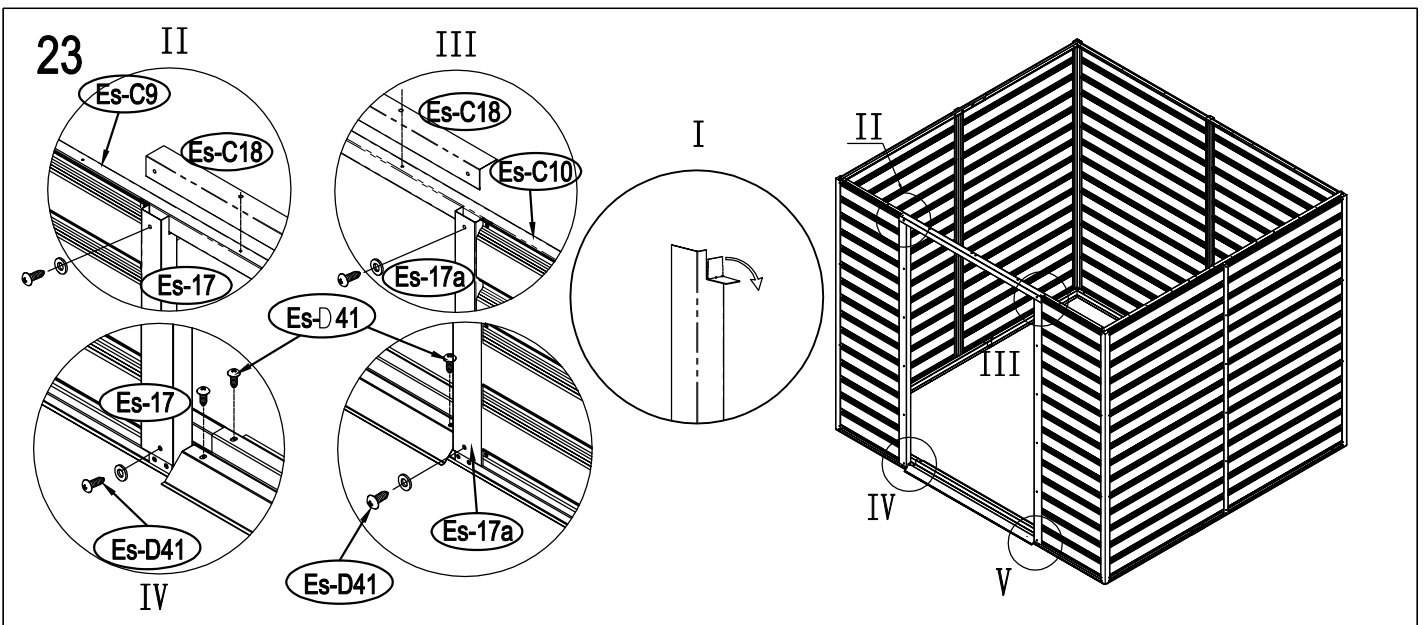
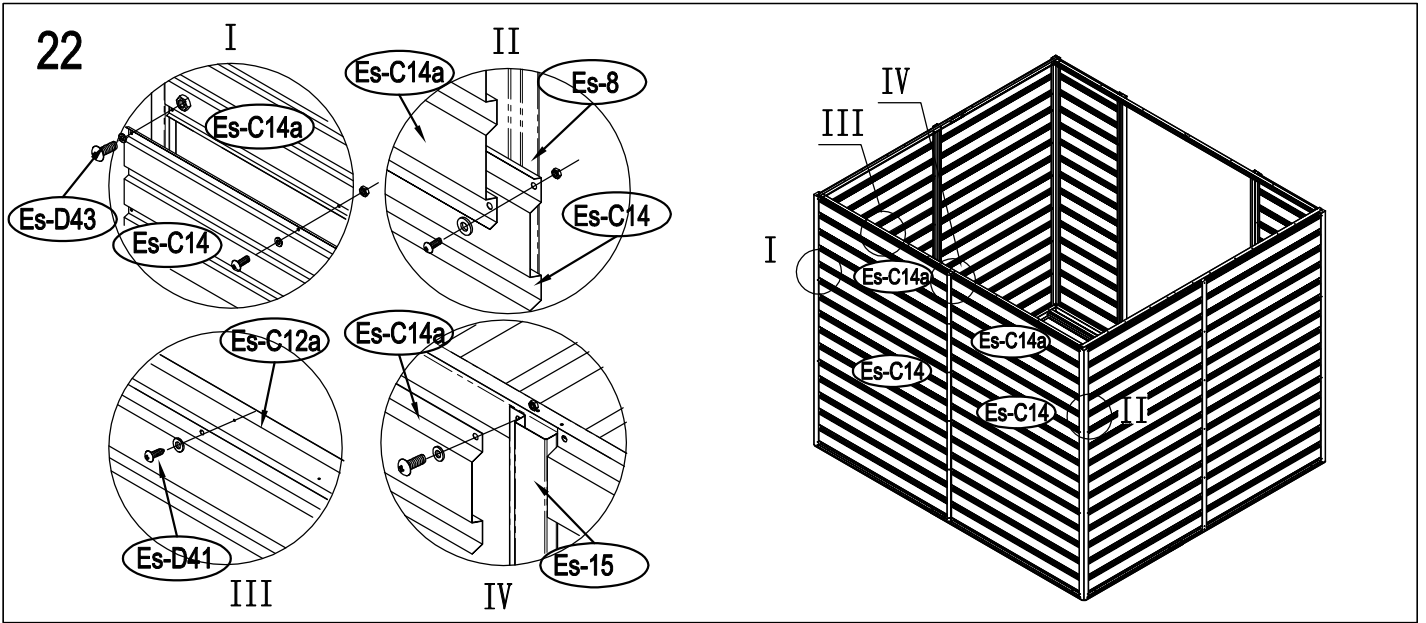


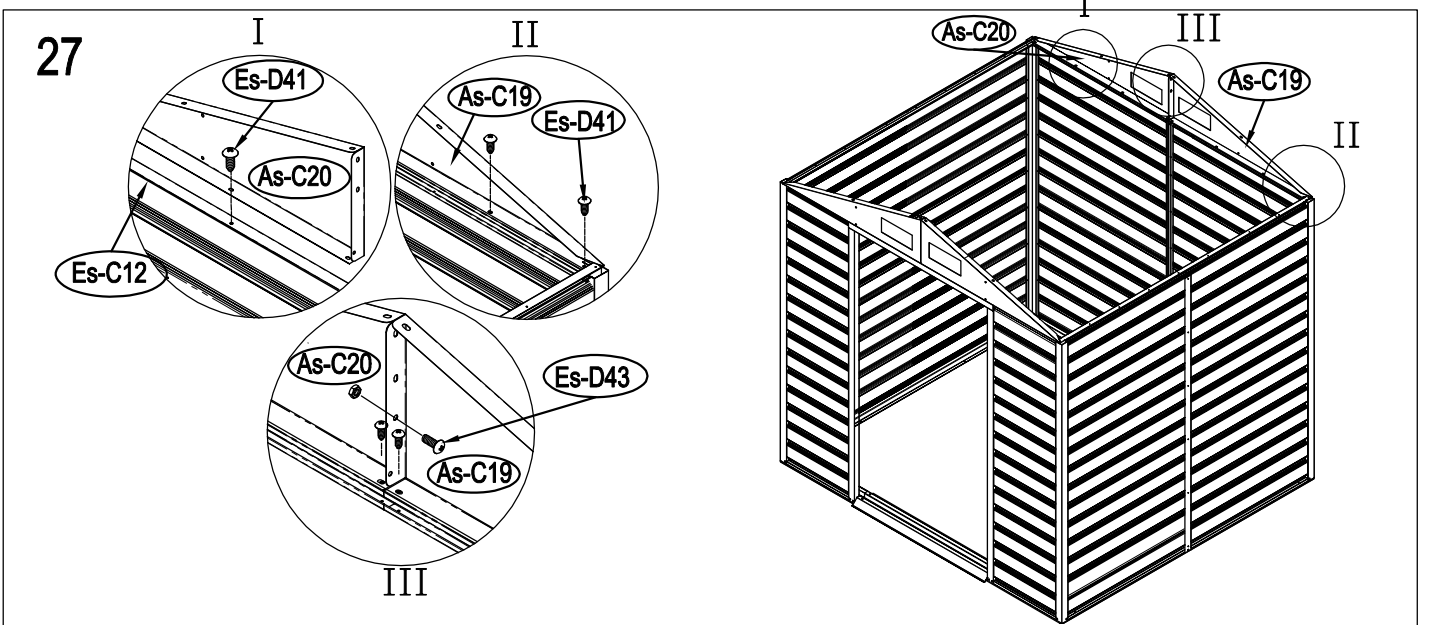
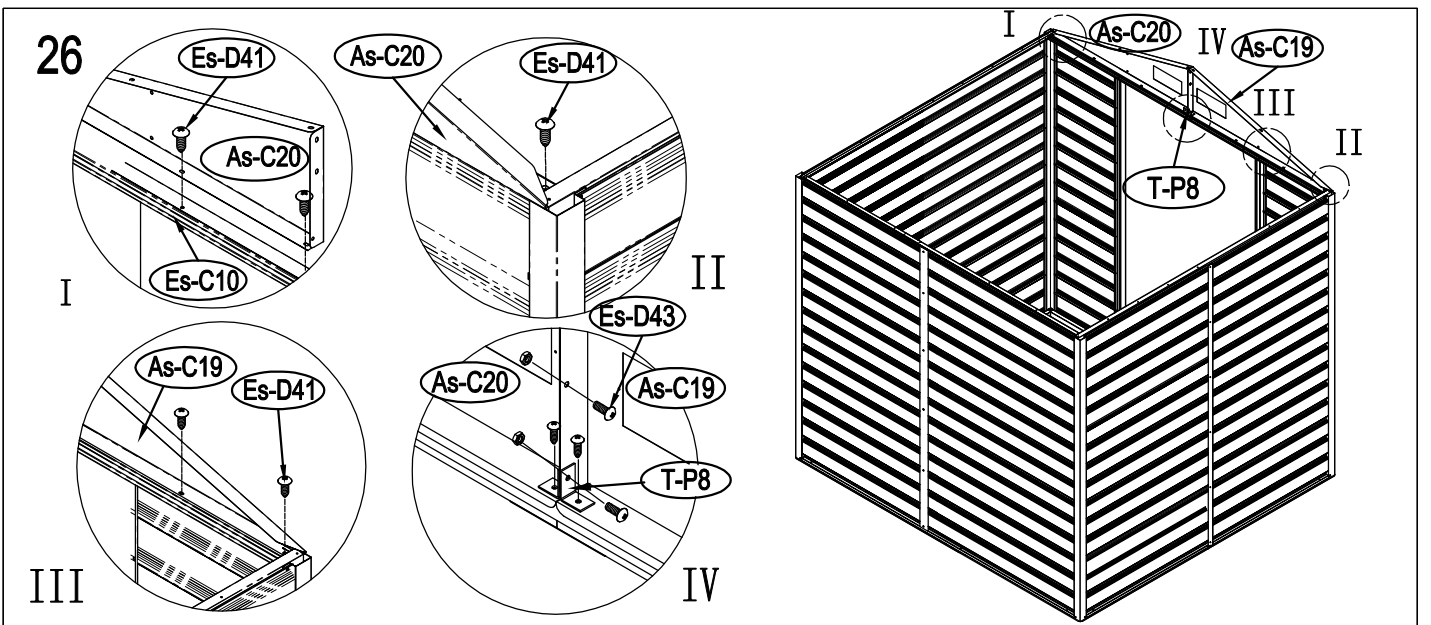
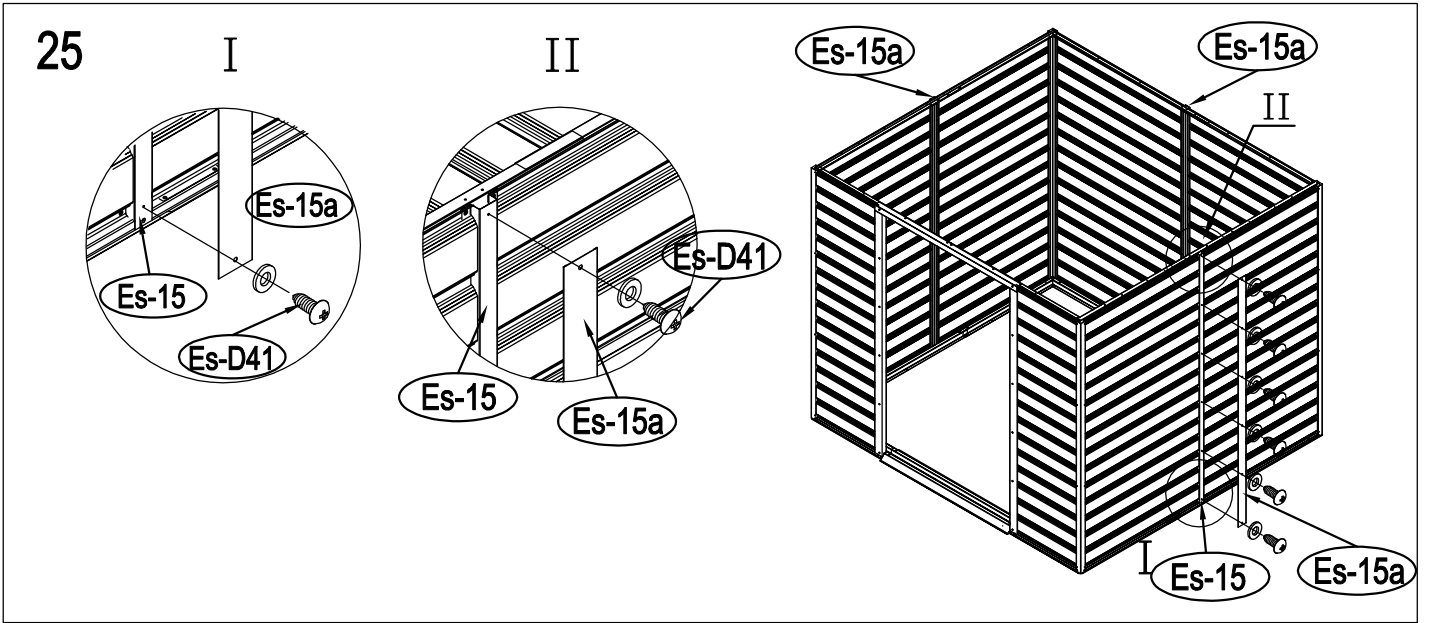
X 2



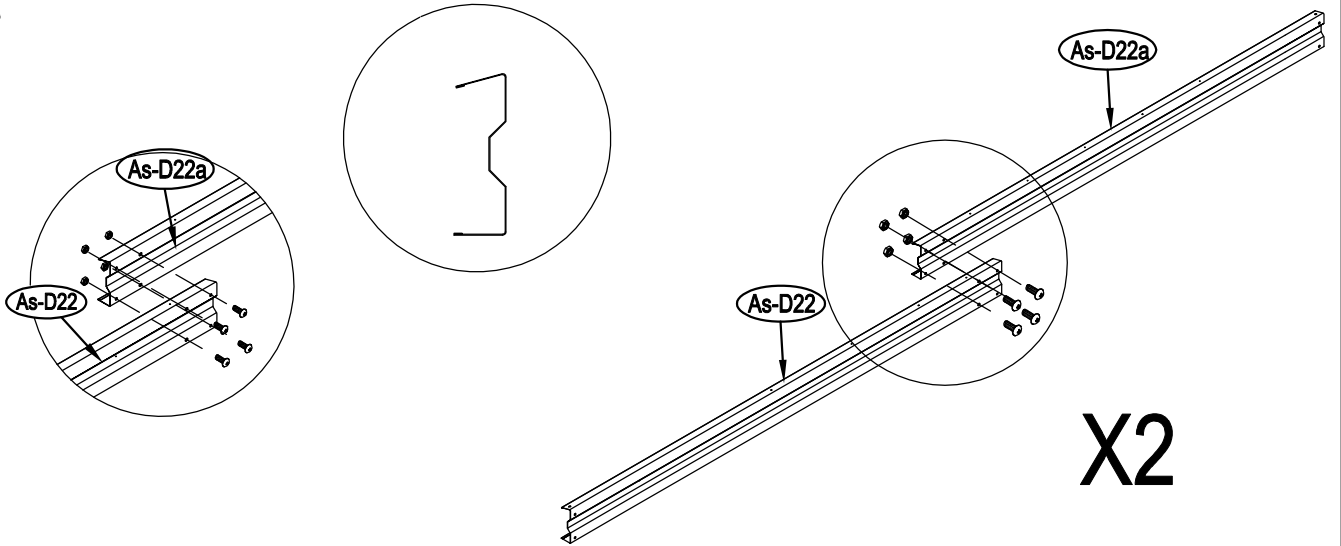




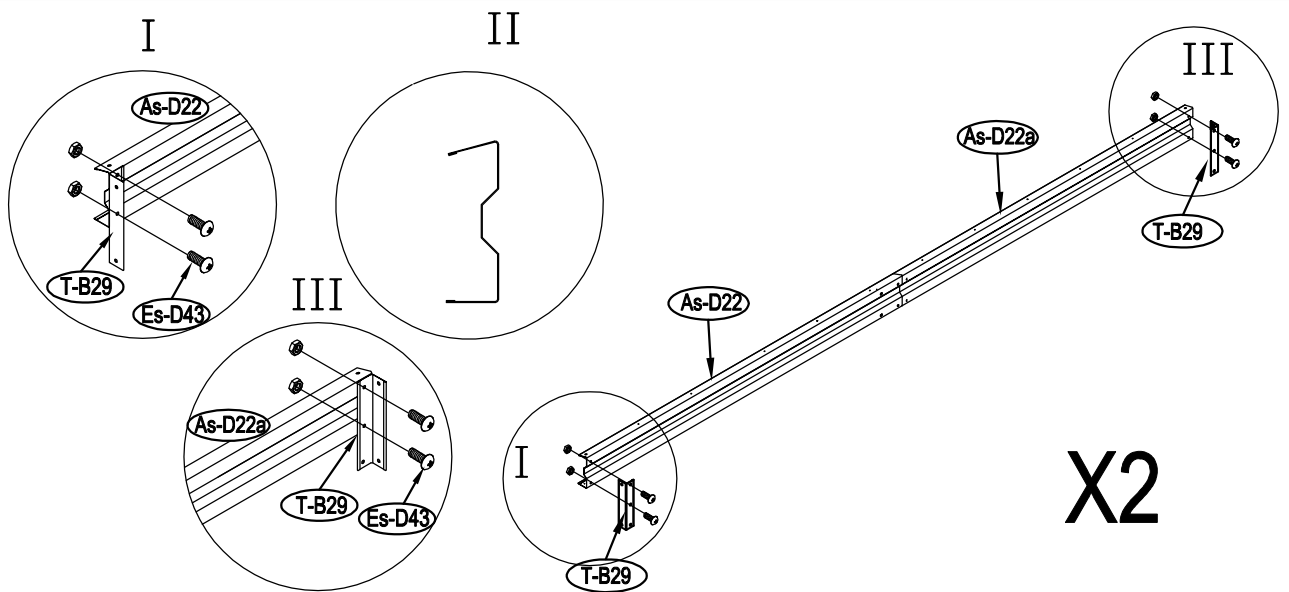




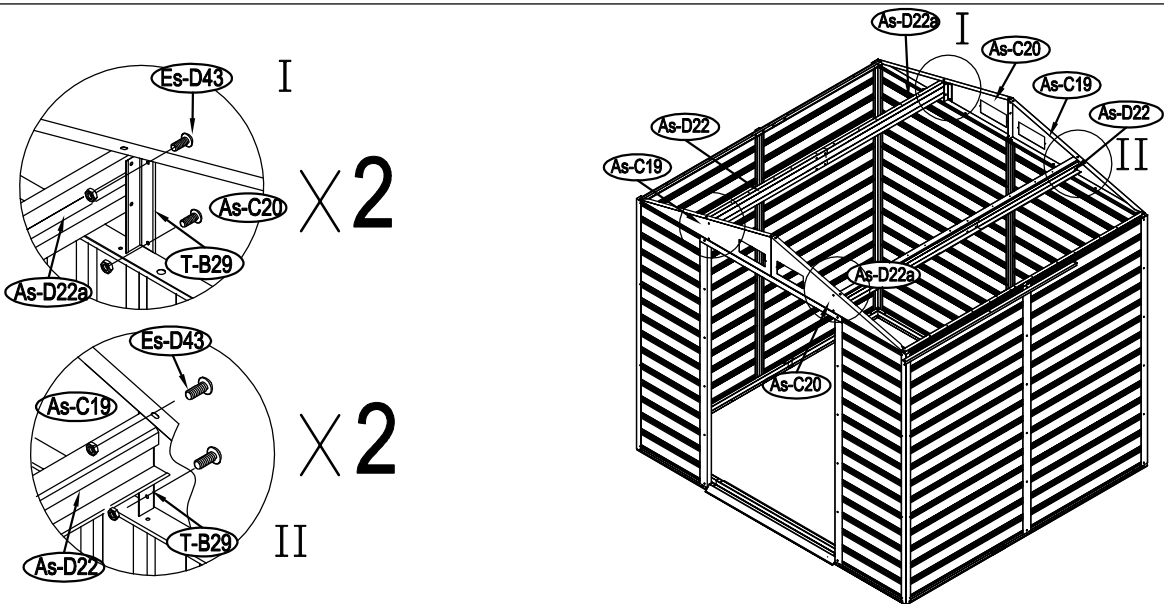
28



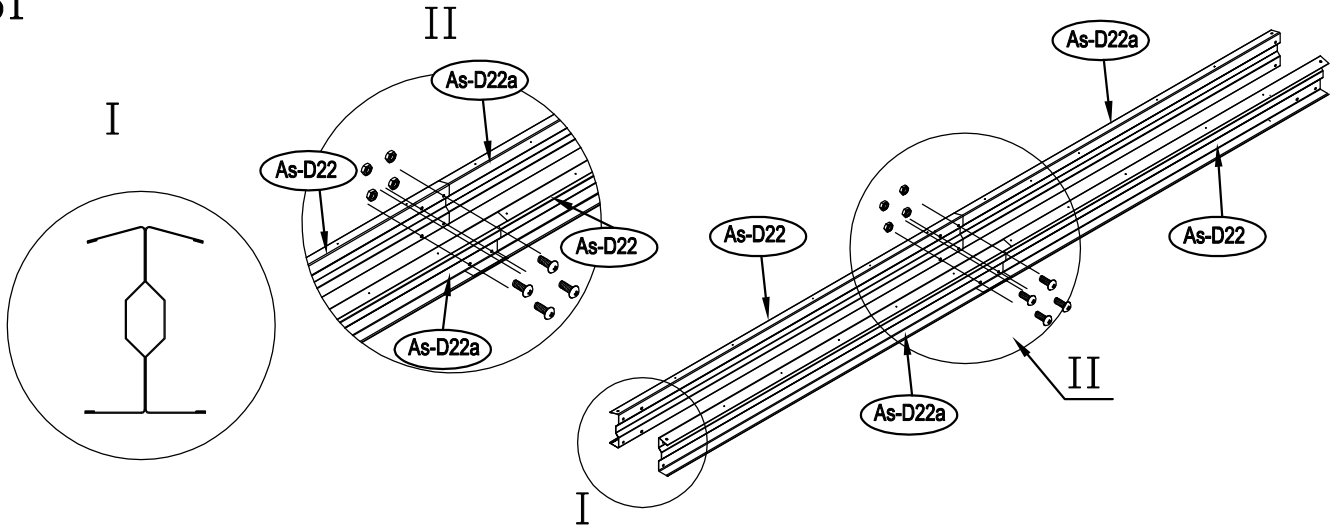
29



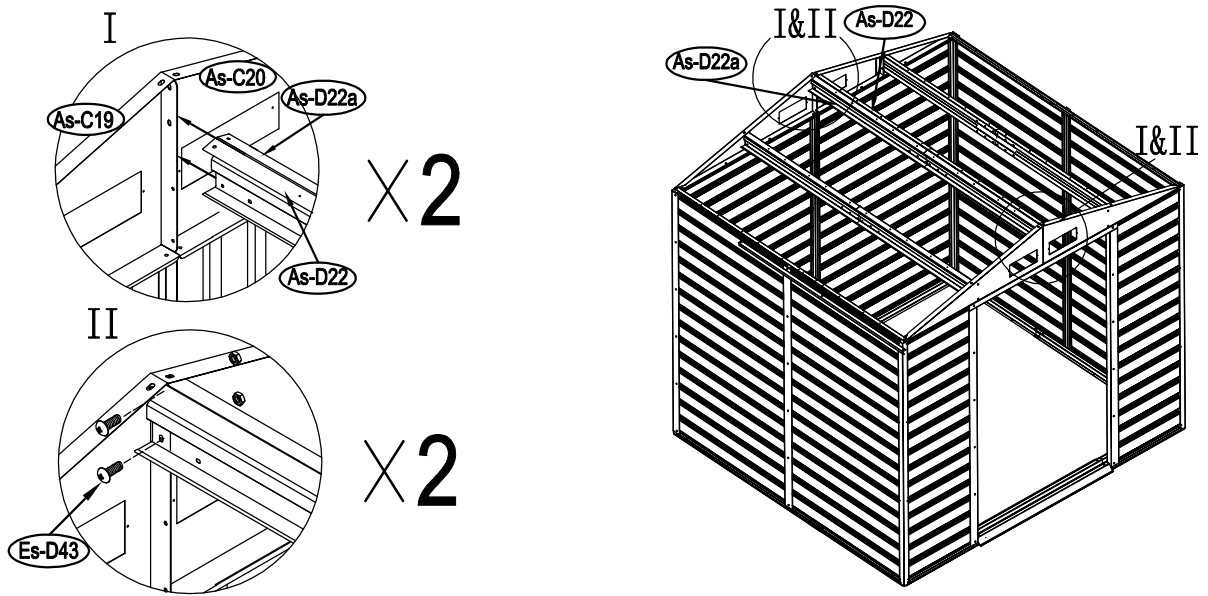
30



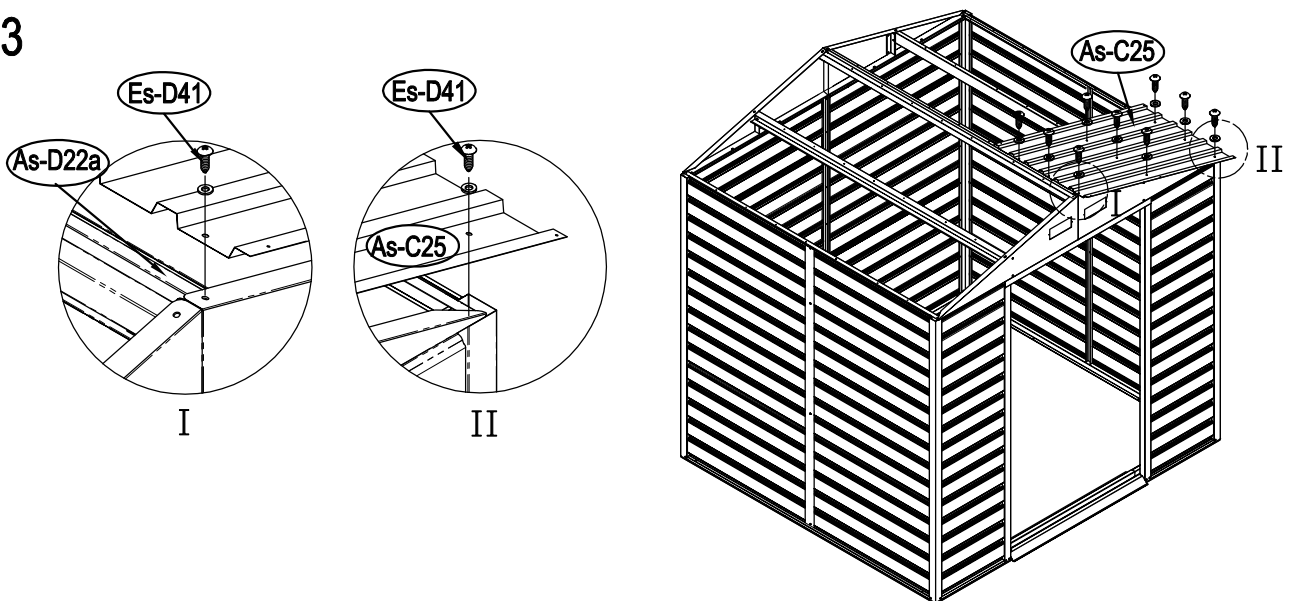
31

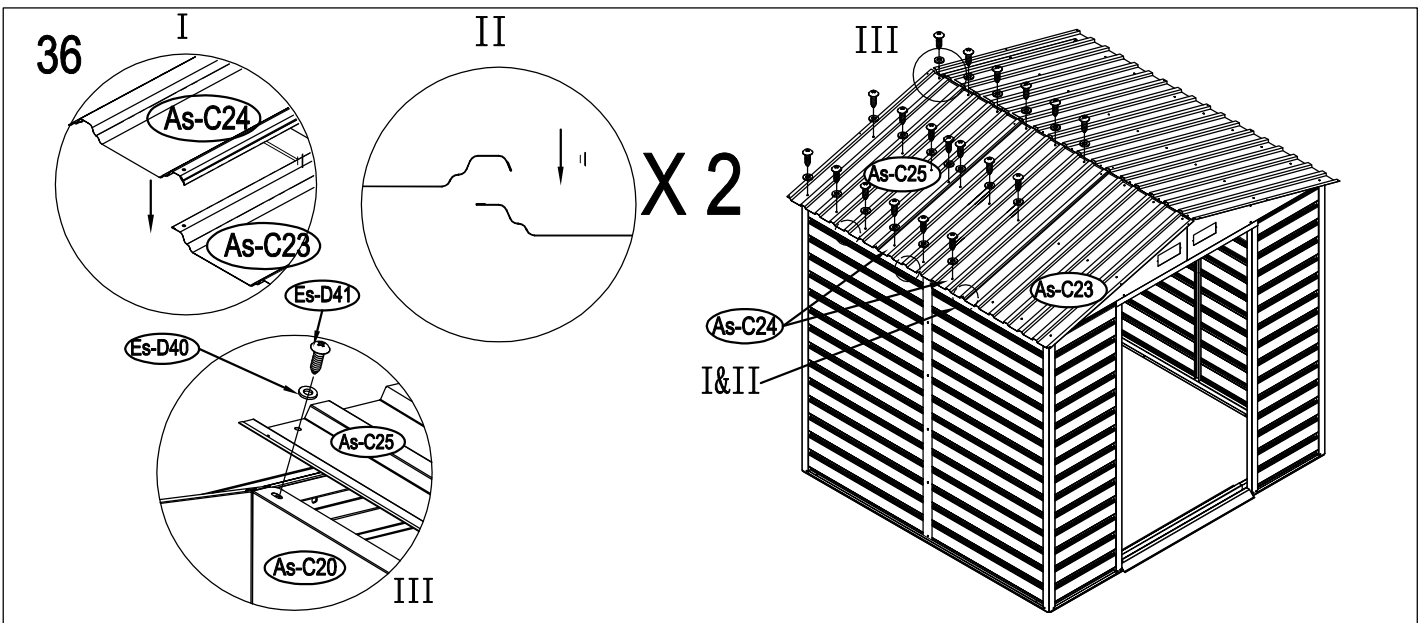
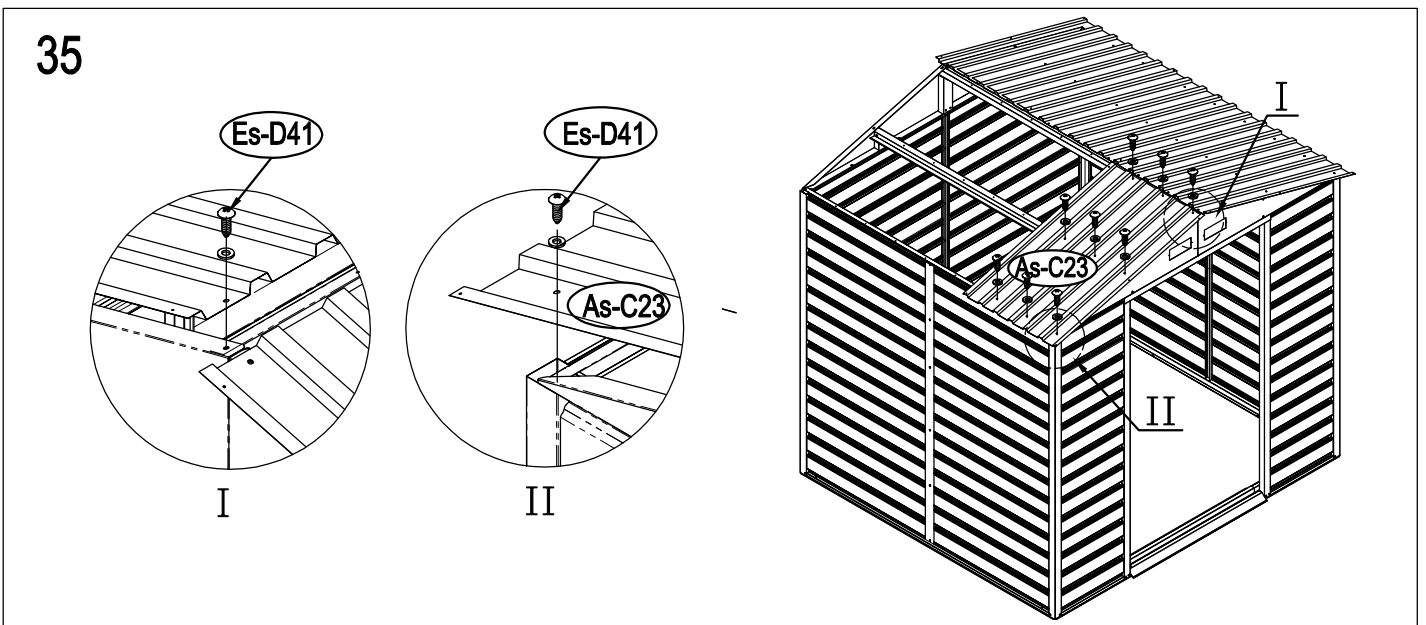
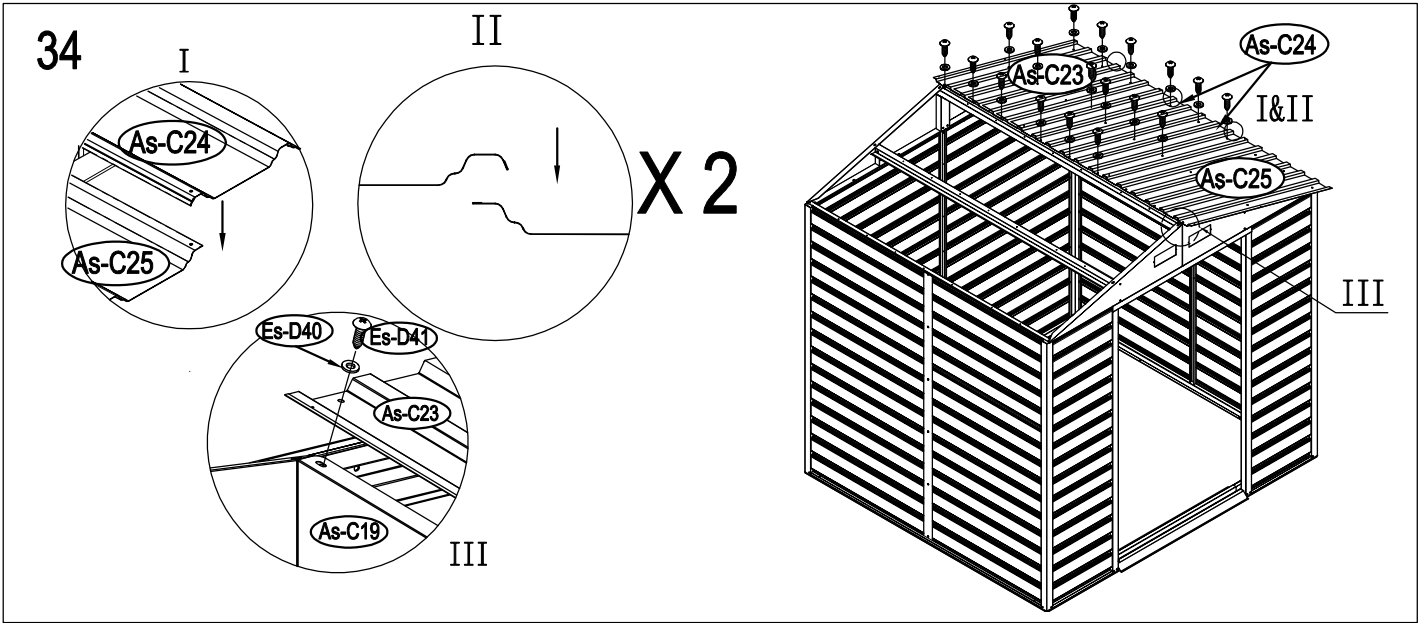


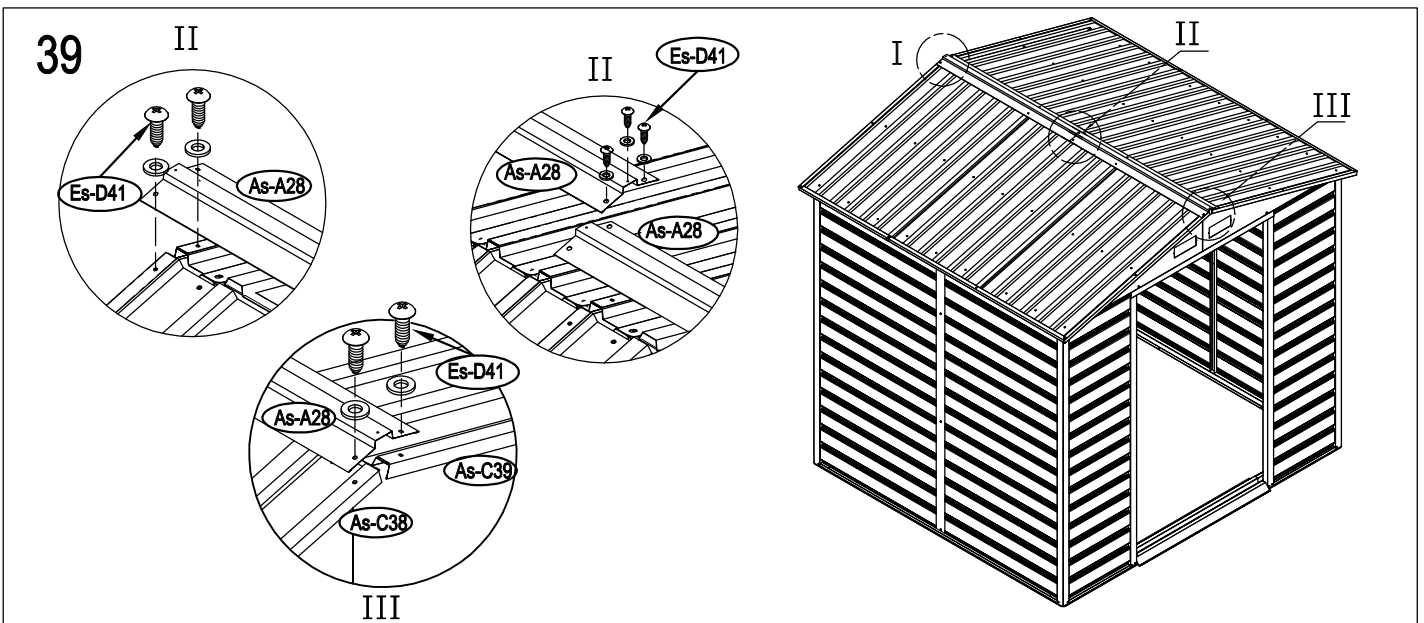
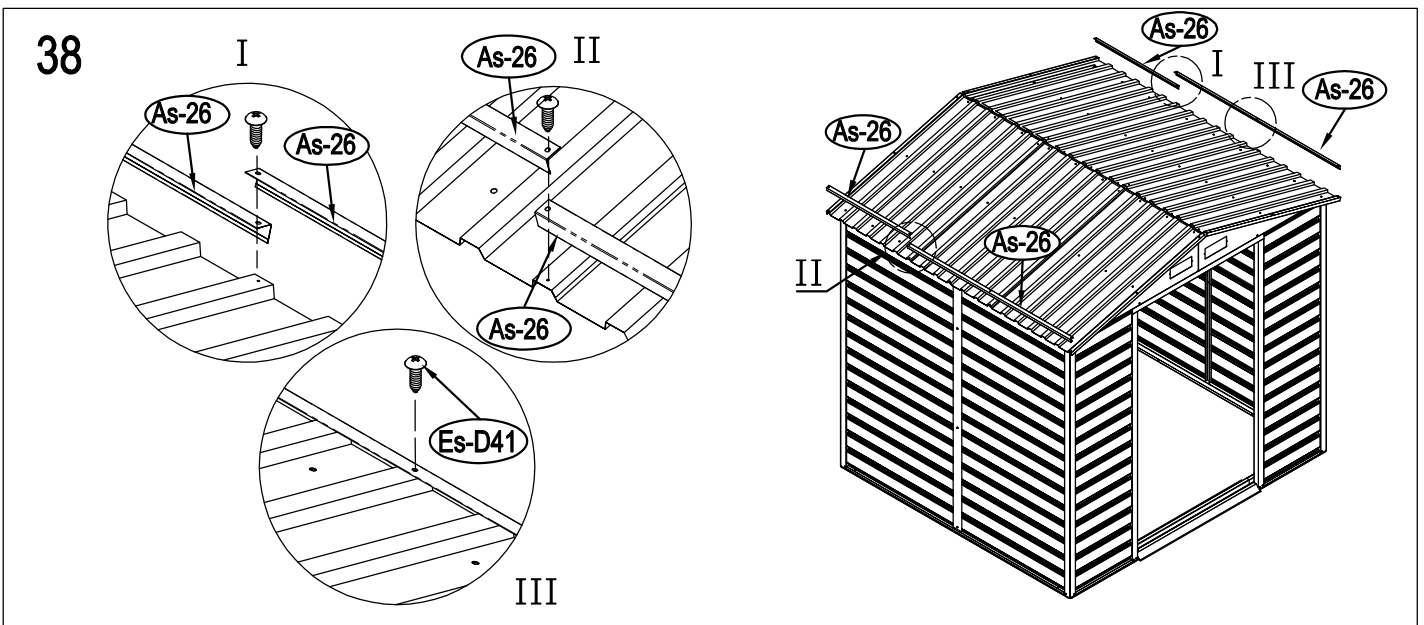
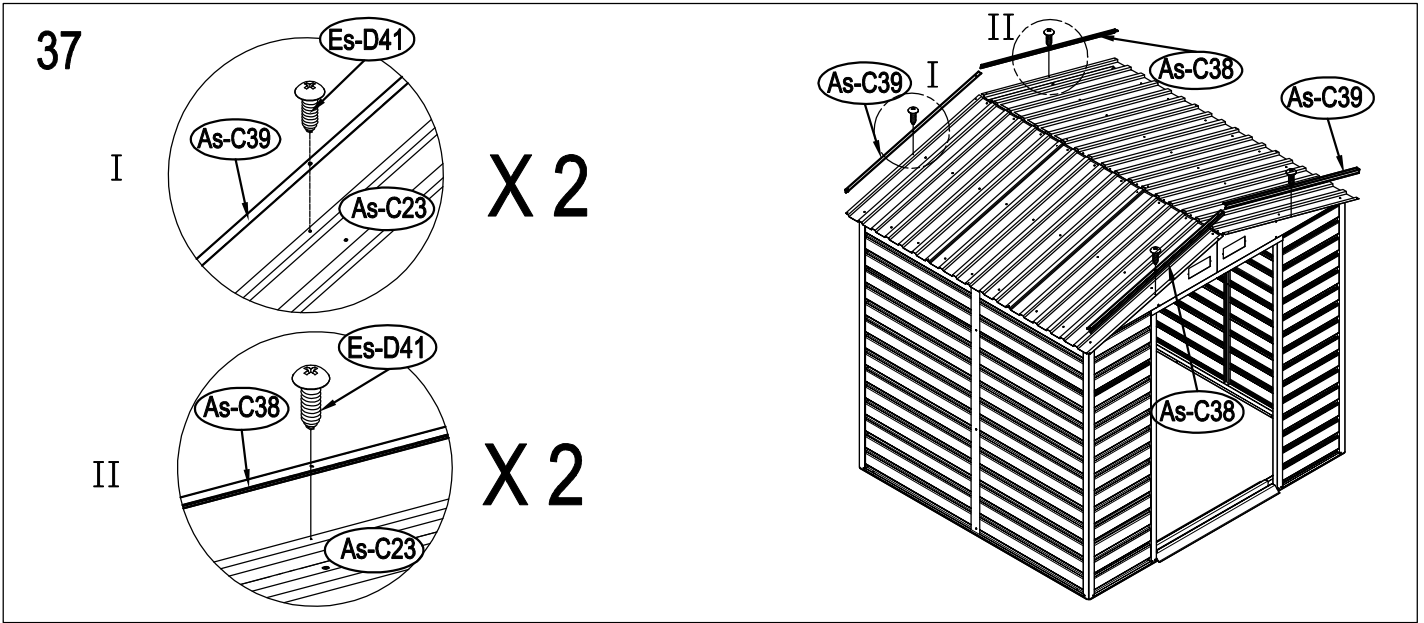
32

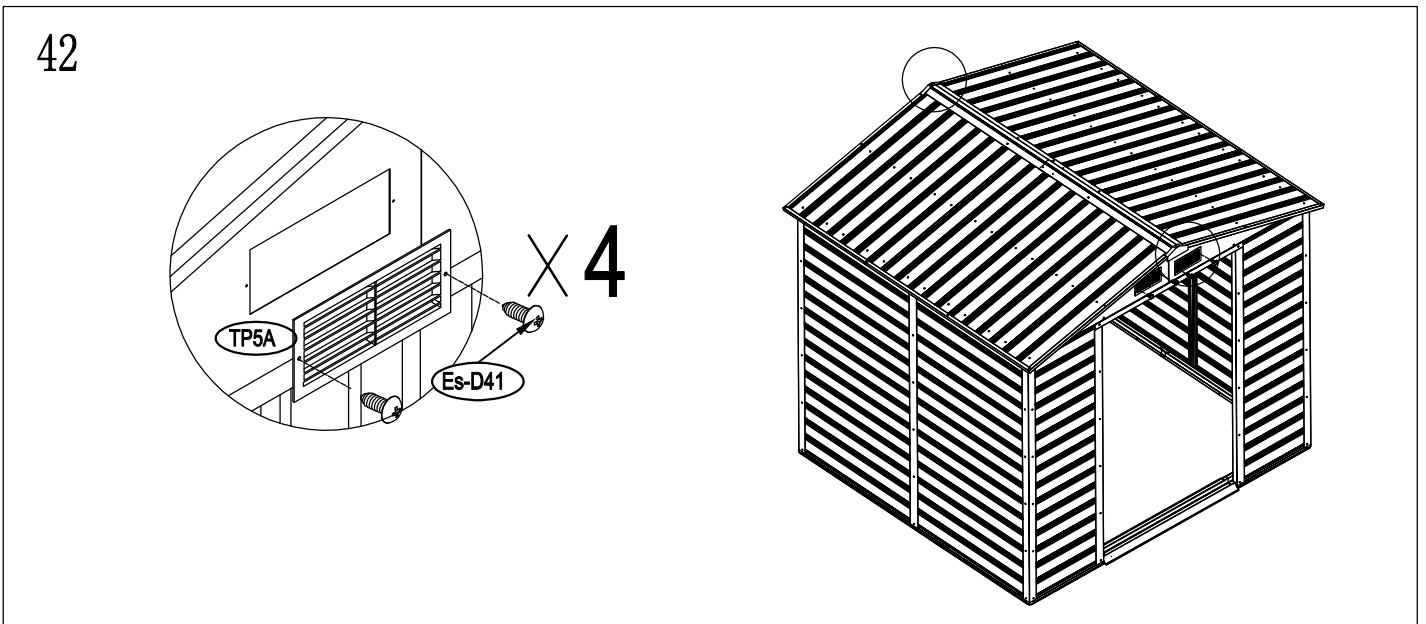
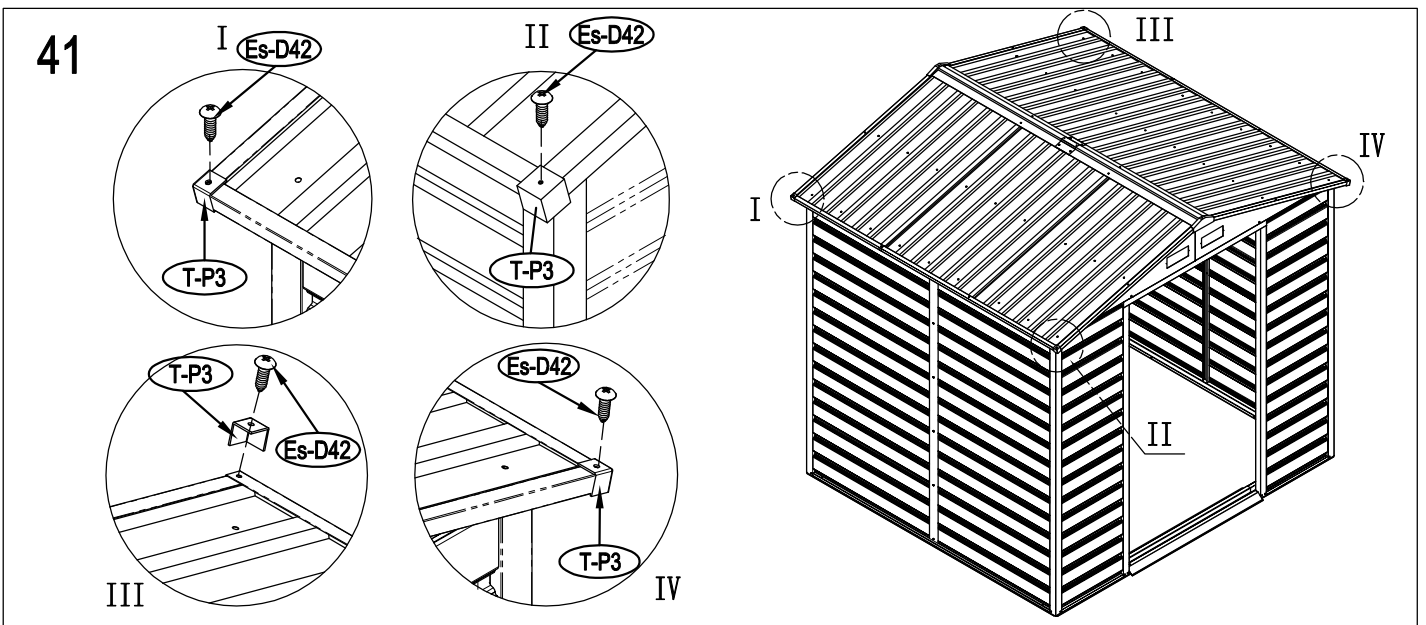
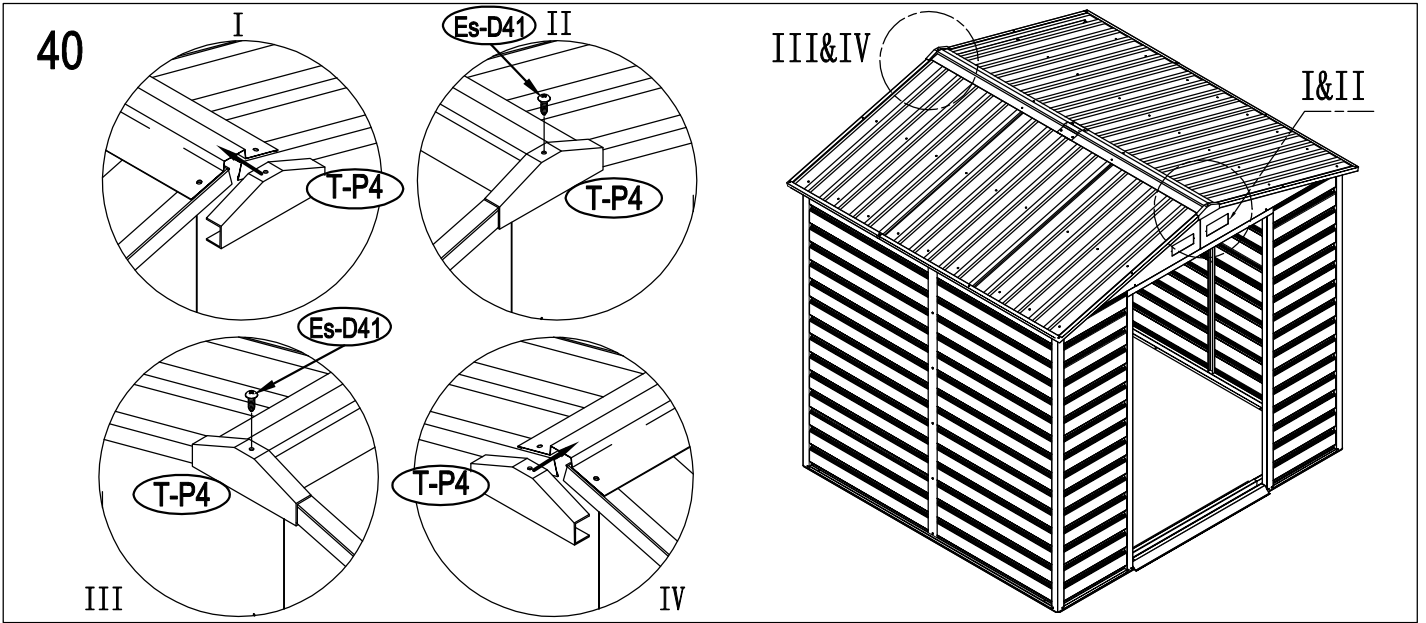


33

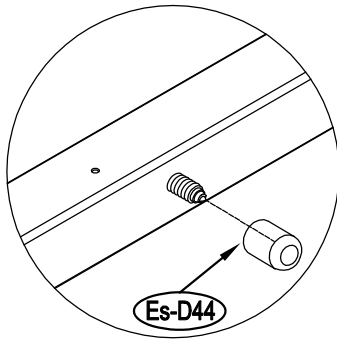




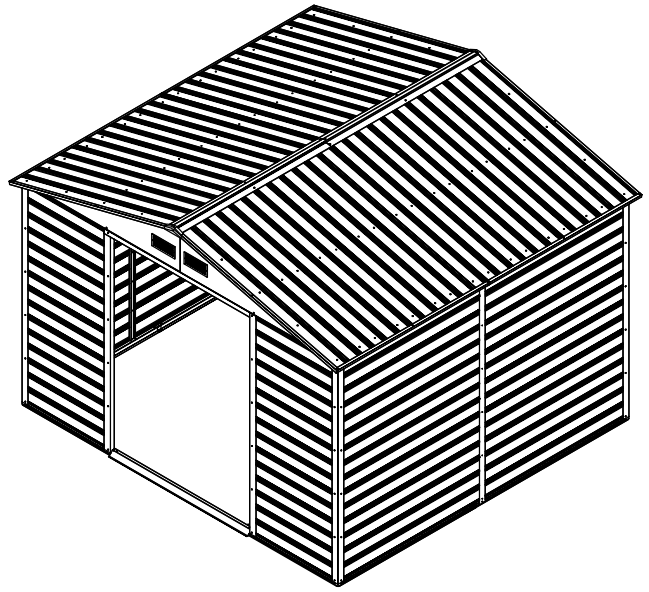




43



X 96



(Es-C30)	X1
(Es-31)	X2
(Es-C32)	X4
(Bs-B33)	X1
(Bs-B34)	X1
(Es-C35)	X1
(Bs-B36)	X1
(Bs-B37)	X1

