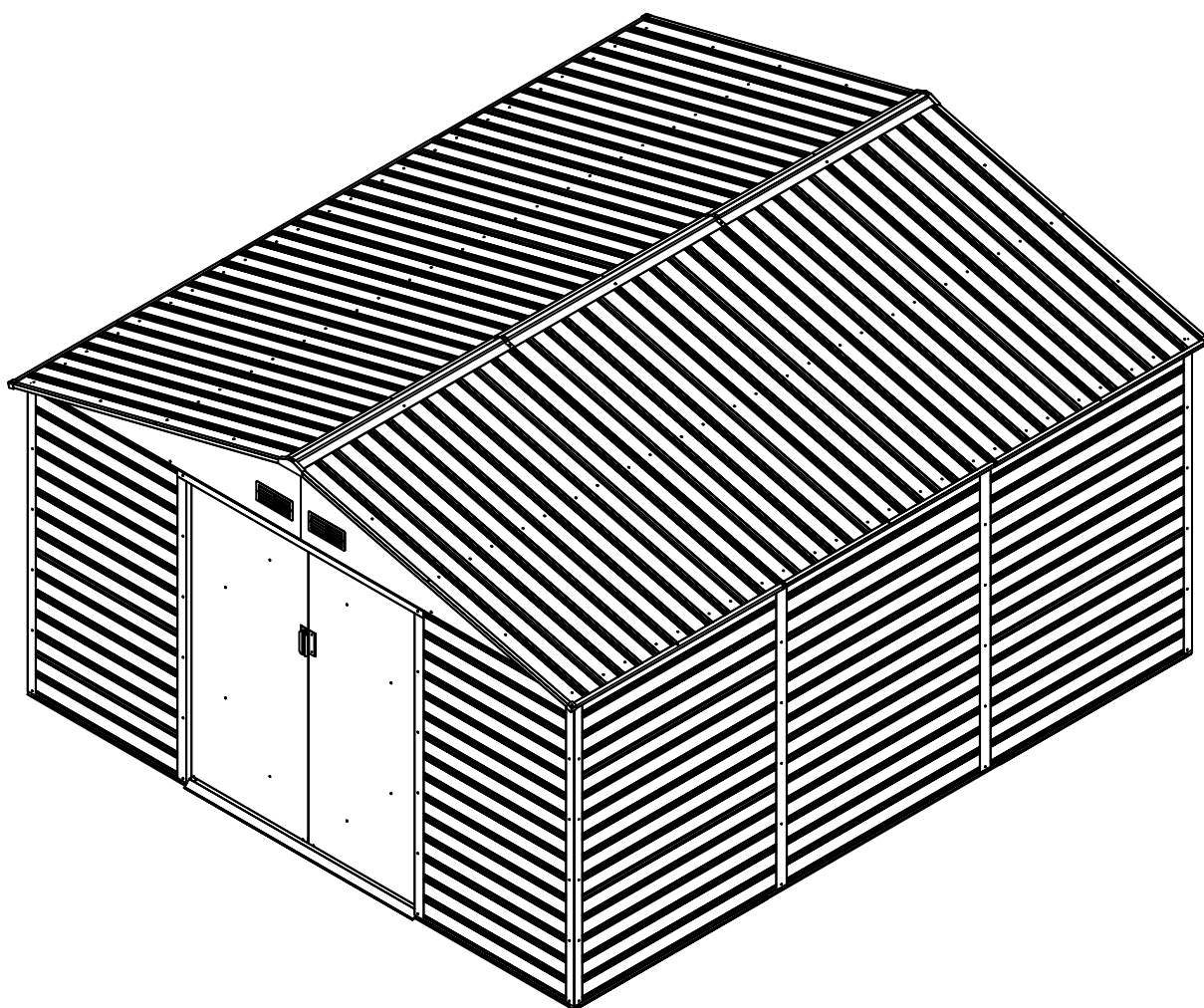


# Abri en Métal J-ABR075/082/166

Manuel utilisateur/  
Mode d'emploi relatif au montage Dimension 3.30m x 3.72m



Votre abri est garanti 5 ans contre une quelconque perforation par la rouille.



Compter ½ journée pour le montage d'un petit abri (jusqu'à 5 m<sup>2</sup> environ) à 2 personnes.

Compter maximum 1 journée pour le montage d'un abri moyen à grand (supérieur à 5 m<sup>2</sup>) à 2 personnes.

Ces temps de montage ne tiennent pas compte du temps nécessaire à la réalisation de la dalle béton.

# **AVANT DE COMMENCER...**

## **Manuel de l'utilisateur**

Avant de commencer la construction de votre abri, renseignez-vous sur les réglementations locales en vigueur, notamment en matière de surface et d'implantation. Lisez attentivement le présent manuel. Des informations importantes et des conseils utiles rendront votre construction plus facile et plus plaisante.

Résistance à la neige : 50kg/ m<sup>2</sup>

## **Instructions de montage.**

Ce manuel d'instructions contient toutes les informations appropriées pour votre modèle d'abri. Lisez toutes les instructions avant de commencer et, durant le montage, suivez la séquence des étapes attentivement pour obtenir de bons résultats.

## **PLANIFIEZ...**

### **Surveillez la météo**

Assurez-vous que la journée choisie pour l'installation de votre abri est sèche et calme. Ne tentez pas de monter votre abri par un jour de vent. Faites attention sur un sol trempé ou boueux.

### **Travail d'équipe:**

Dans la mesure du possible, il devrait y avoir au moins deux personnes travaillant au montage de votre abri. Une personne peut positionner les pièces ou les panneaux tandis que l'autre peut manier les attaches et les outils.

### **Outils et matériaux:**

Voici quelques outils et matériaux de base dont vous aurez besoin pour construire votre abri. Décrivez de la méthode d'ancrage et du type d'assise que vous désirez utiliser pour former une liste complète des matériaux dont vous aurez besoin.

1 Lunettes à coques latérales 2 Un tournevis électrique 3 Gants de travail  
4 Escabeau 5 Couteau/ciseaux 6 Pincettes 7 Niveau 8 Ruban à mesurer  
9 Clé / Douille 10 Perceuse électrique avec ou sans fil 11 Equerre 12 Corde  
13 Marteau et clous 14 Bêche ou pelle 15 Scie à main ou électrique 16 Bois et/ou béton

## **Choix et préparation de l'emplacement:**

Vous devrez décider d'un emplacement pour votre abri avant le montage. Le mieux est un endroit horizontal permettant une bonne évacuation des eaux.

- Prévoyez suffisamment d'espace de travail pour positionner facilement les pièces durant le montage. Assurez-vous d'avoir suffisamment d'espace à l'entrée pour que les portes s'ouvrent entièrement, et suffisamment d'espace autour de l'abri pour fixer les vis de panneau depuis l'extérieur.
- Préférez un endroit avec une exposition limitée aux vents dominants, notamment sur les faces comportant des ouvertures.
- Avant d'entreprendre les premières étapes d'assemblage de vos pièces, l'assise de fondation doit être construite et le système d'ancrage doit être prêt à l'usage.

## **LA SÉCURITÉ D'ABORD...**

Il est important de suivre des mesures de sécurité tout au long de la construction de votre abri.

1. Procédez avec soin en manipulant les différentes pièces de votre abri car certaines comportent des arêtes vives. Veuillez porter des gants de travail, des lunettes de protection et des manches longues en montant ou en procédant à des interventions d'entretien sur votre abri.

2. Gardez les enfants et les animaux domestiques loin du lieu de travail pour éviter les distractions et les accidents qui peuvent se produire.

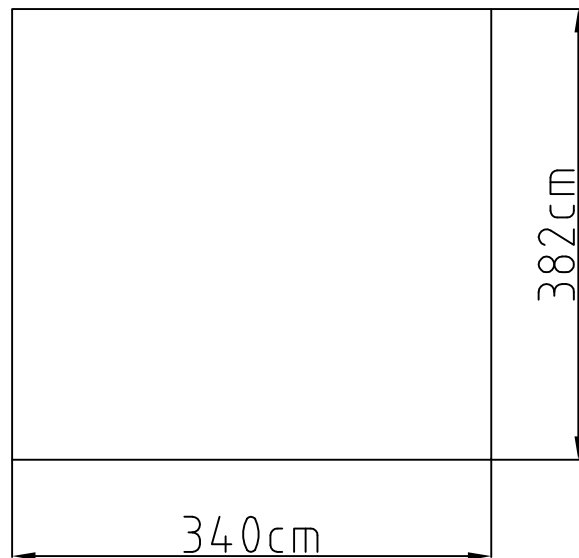
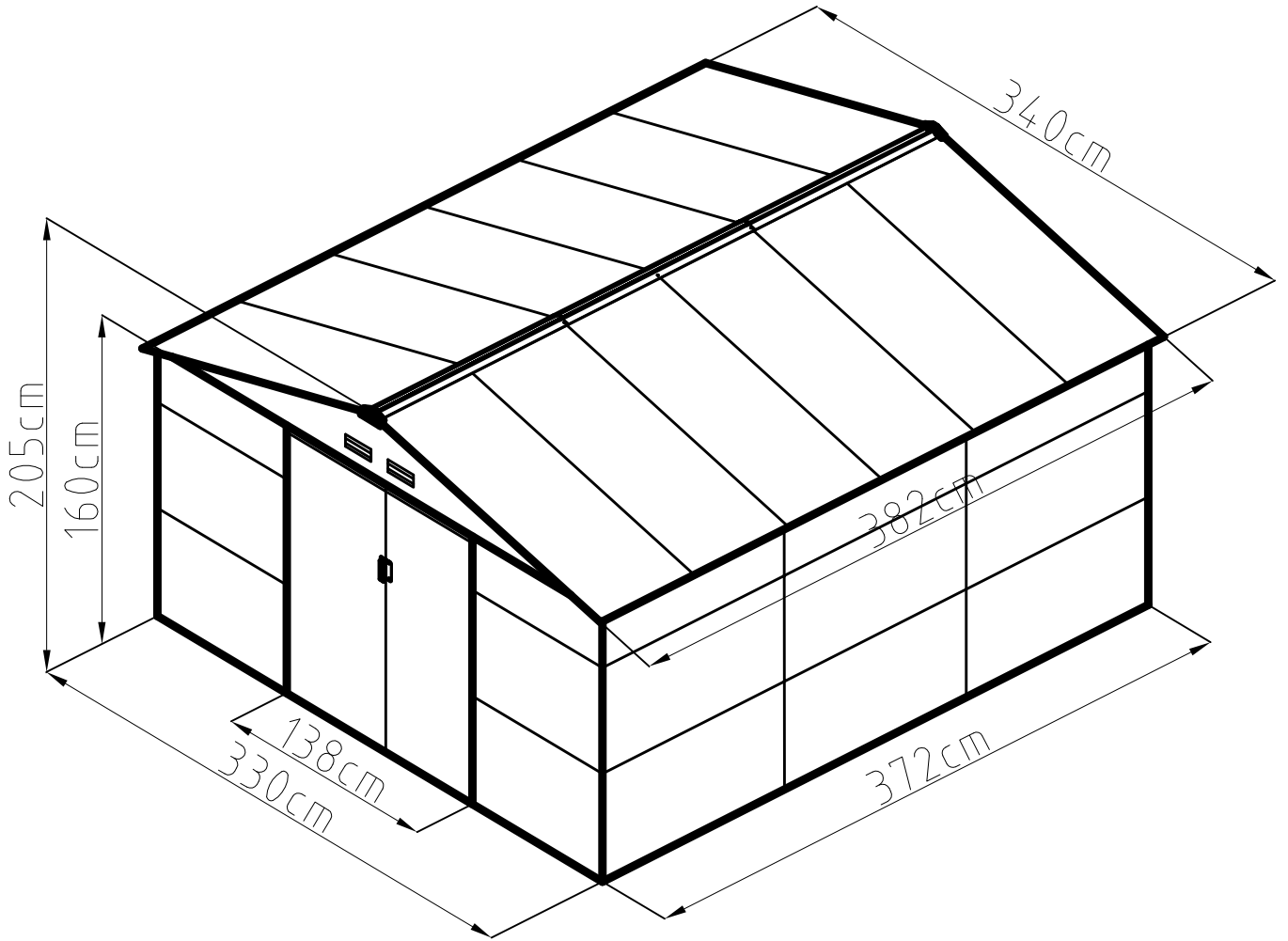
3. Veillez à ce que votre poids ne repose pas entièrement sur le toit de l'abri. Lorsque vous utilisez un escabeau, assurez-vous qu'il est entièrement ouvert et posé sur un sol plat avant de monter sur l'escabeau.

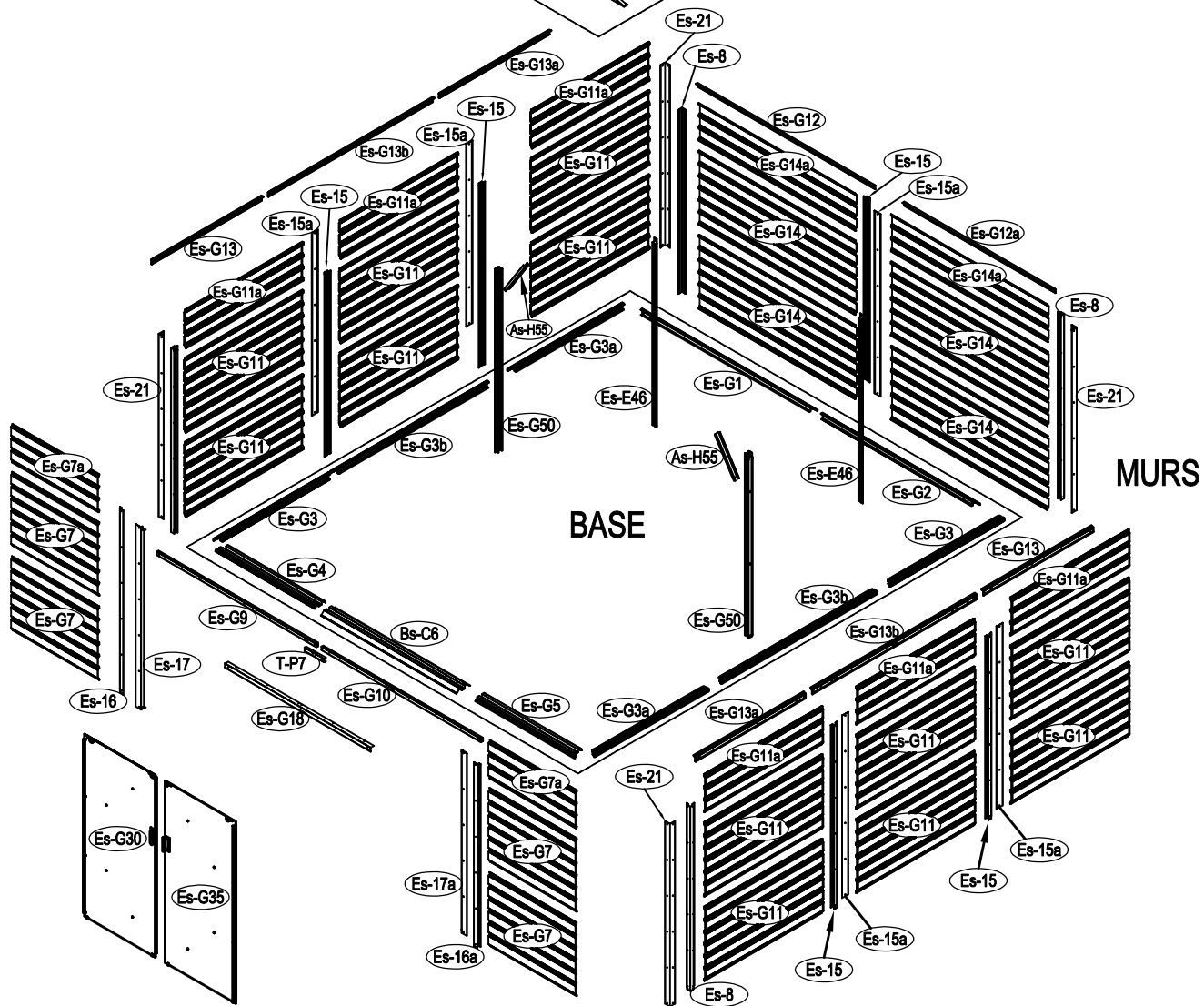
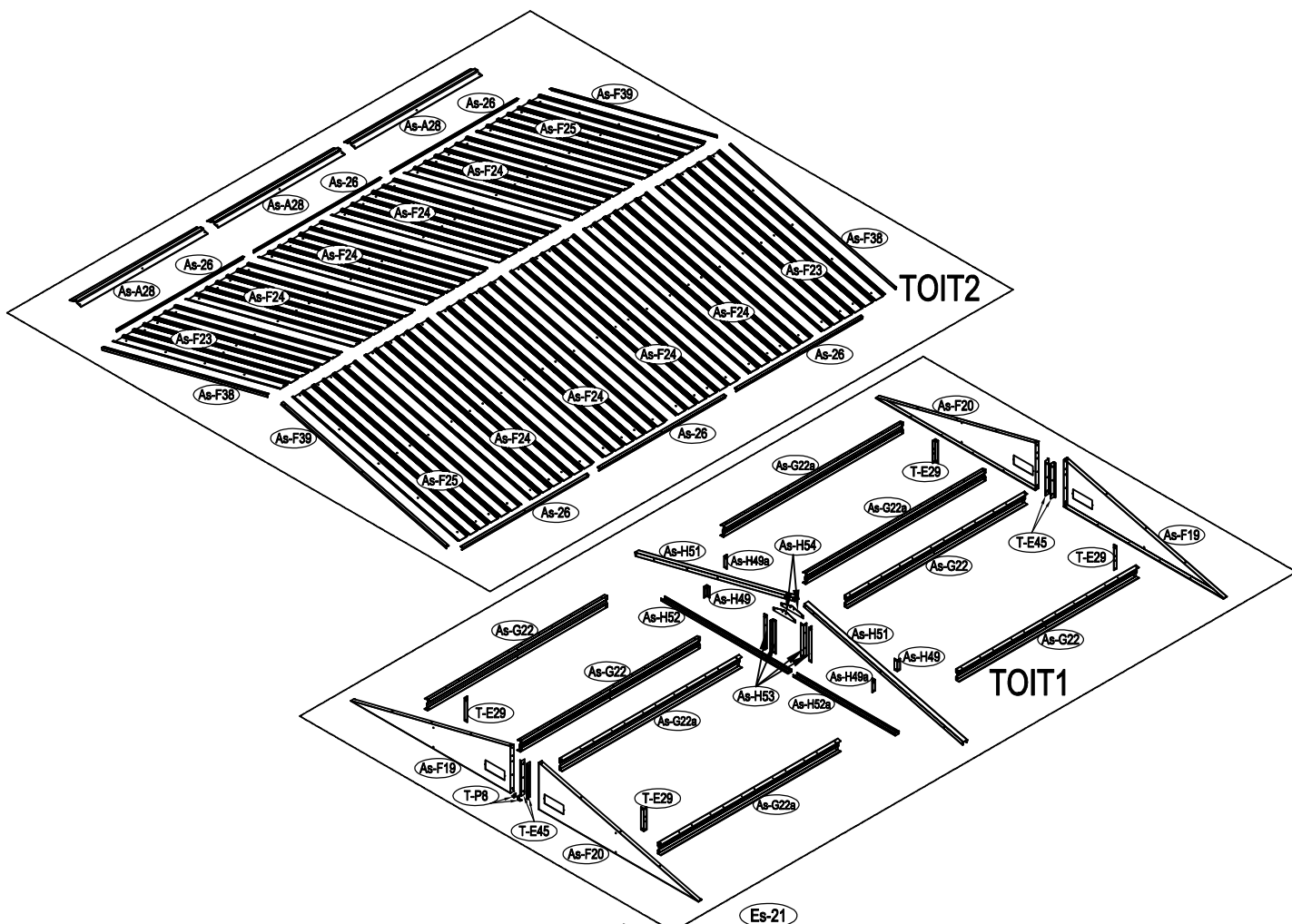
4. Maniez avec soin les outils nécessaires au montage. Familiarisez-vous avec le fonctionnement de tous les outils électriques.







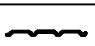
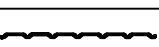
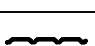
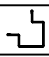




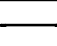

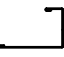


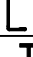





5. Ne tentez pas de monter l'abri par un jour de vent car les grands panneaux offrent une prise au vent considérable et peuvent se voiler, rendant la construction difficile et dangereuse.







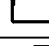
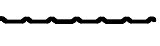
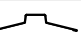

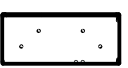

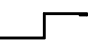











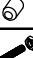
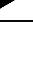
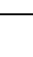
## **PRECAUTIONS D'EMPLOI:**

Veillez à ne pas laisser les portes de votre abri ouvertes. En hiver, ne laissez pas la neige s'accumuler sur le toit.





NO.	SCHEMA	mm	Qté
<b>BASE</b>			
Es-G1		1792	x1
Es-G2		1610	x1
Es-G3		1170	x2
Es-G3a		1170	x2
Es-G3b		1595	x2
Es-G4		1016	x1
Es-G5		1016	x1
Bs-C6		1378	x1
<b>MURS</b>			
Es-G7		888	x4
Es-G7a		888	x2
Es-G11		1200	x12
Es-G11a		1200	x6
Es-G14		1600.5	x4
Es-G14a		1600.5	x2
Es-8		1630	x4
Es-G9		1631	x1
Es-G10		1631	x1
Es-G12		1816	x1
Es-G12a		1546	x1
Es-G13		1121	x2
Es-G13a		1121	x2
Es-G13b		1677	x2
Es-15		1630	x5
Es-15a		1615	x5
Es-16		1630	x1
Es-16a		1630	x1
Es-17		1615	x1
Es-17a		1615	x1
Es-G18		1484	x1
Es-21		1615	x4
Es-E46		1615	x2
<b>TOIT 1</b>			
As-F19		1634.3	x2
As-F20		1634.3	x2
As-G22		1841.7	x4
As-G22a		1841.7	x4
T-E29		200	x4
As-H49		99	x2
T-E45		310	x4

NO.	SCHEMA	mm	Qté
As-H49a		99	x2
Es-G50		1617.5	x2
As-H51		1680	x2
As-H52		1300	x1
As-H52a		1043	x1
As-H53		294	x4
As-H54		230	x2
As-H55		369	x2
<b>TOIT 2</b>			
As-F23		1748	x2
As-F24		1748	x8
As-F25		1748	x2
As-A28		1298	x3
As-26		1296	x6
As-F38		1746	x2
As-F39		1746	x2
<b>PORTES</b>			
Es-G30		1610	x1
Es-G35		1610	x1
Es-31		1550	x2
Es-G32		985	x4
Bs-C33		696	x1
Bs-C34		696	x1
Bs-C36		696	x1
Bs-C37		696	x1
<b>AUTRES</b>			
T-P1			x4
T-P2			x4
T-P3			x4
T-P4			x2
TP5A			x4
T-P6			x2
T-P7		200	x1
T-P8			x2
Es-G40			x345
Es-G41			x420
Es-G42			x21
Es-G43			x170
Es-G44			x96
Es-G45			x4

**REMARQUE:** il est important de suivre ces instructions étape par étape.

Outils dont vous aurez besoin

- Gants Escabeau de 2.4m
- Pince multiprise réglable Niveau-90cm
- Équerre de Charpentier Mètre à Ruban

L'abri en métal doit être installé sur une plateforme de bois nivelée ou sur une fondation en béton.

Attention. Vérifier qu'il ne manque aucun élément avant d'assembler votre produit.

La plateforme en bois est hors fourniture et n'est pas incluse.

Vous ne devez pas procéder à l'installation dans des conditions venteuses.

### Plateforme en bois

Voici la liste des pièces de bois et les dimensions dont vous aurez besoin.

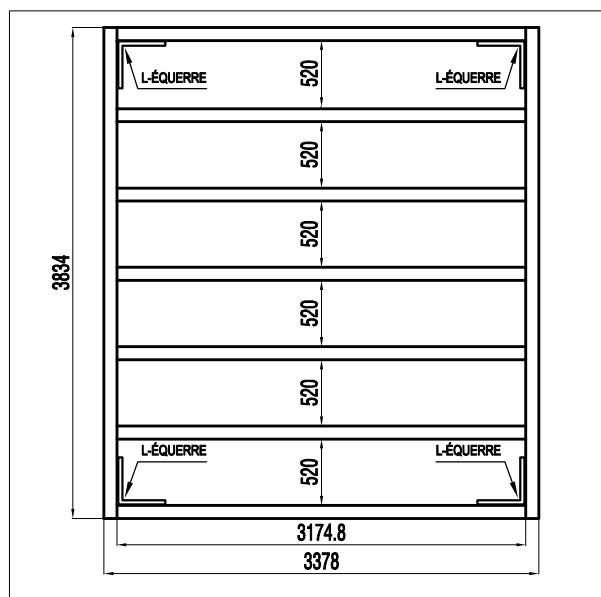
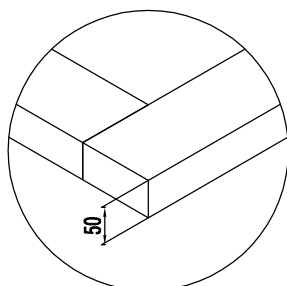
#### Poteaux bois-Traités sous pression:

- 50mmx101,6mmx3174.8mm..... (7)
- 50mmx101,6mmx3834mm..... (2)

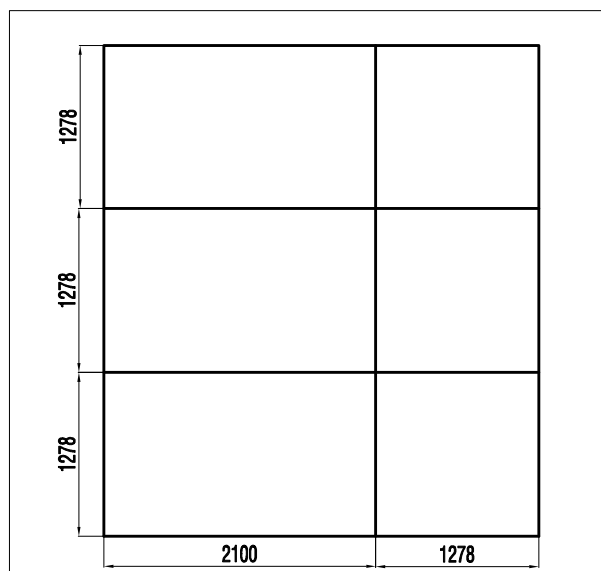
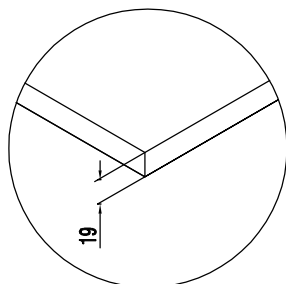
#### Contreplaque pour Emploi Extérieur (CDX-19mm)

- 19mmx2100mmx1278mm..... (3)
- 19mmx1278mmx1278mm..... (3)

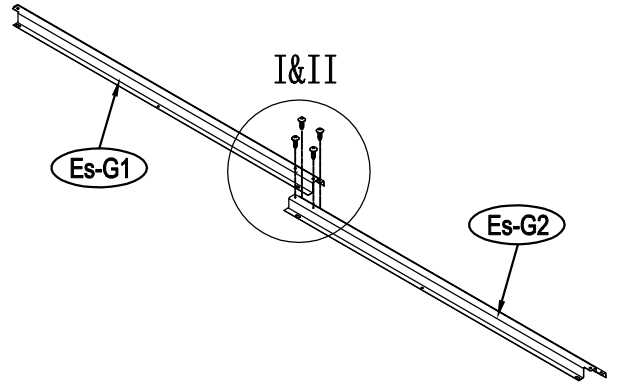
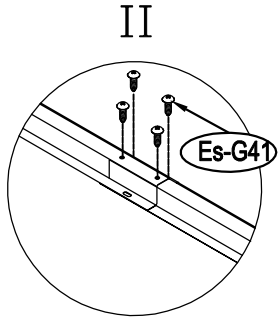
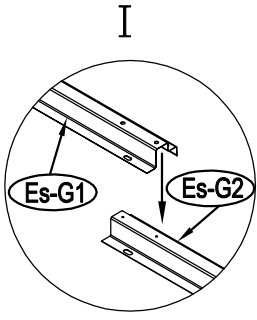
1. Utilisez des poteaux bois traités sous pression (50mmx101,6) afin de créer une ossature plateforme offrant une dimension extérieure de 3378mmx3834mm.



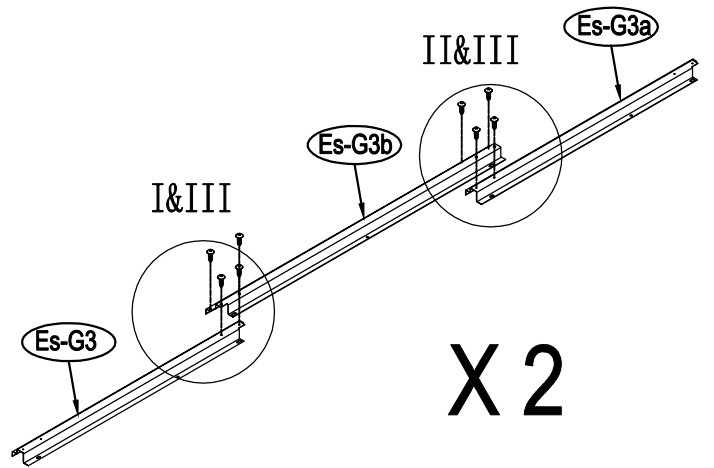
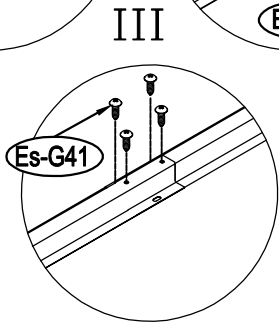
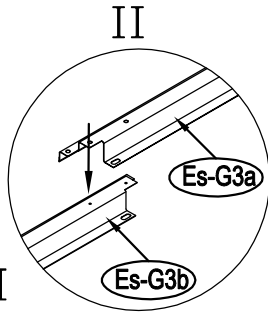
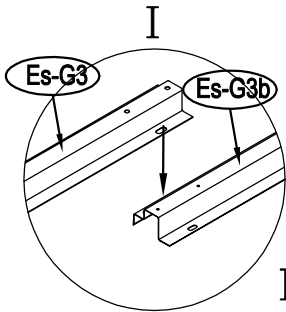
2. Utilisez un contreplaqué pour l'emploi extérieur CDX (19mm), coupez et ajustez les feuilles ensemble pour former une fondation solide tel qu'indiqué. La fondation doit être carrée et nivelée.



1



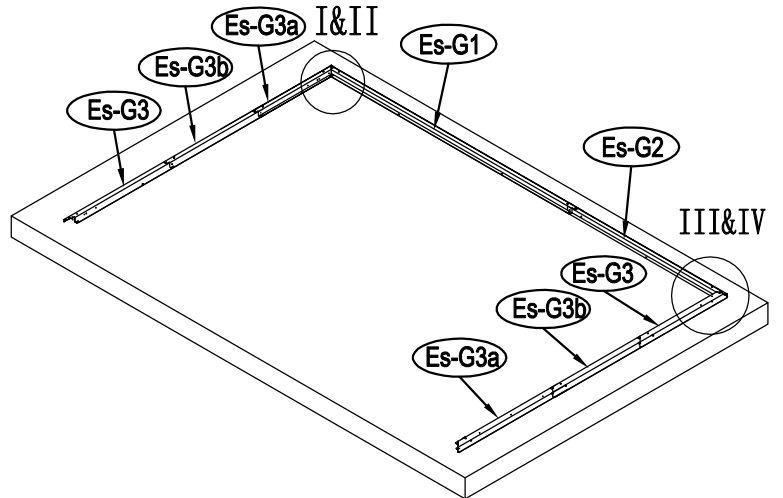
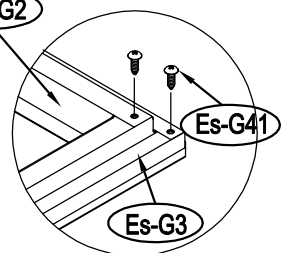
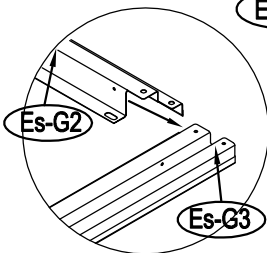
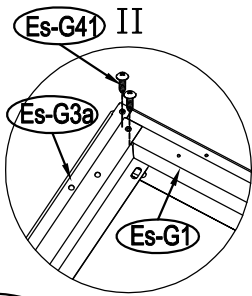
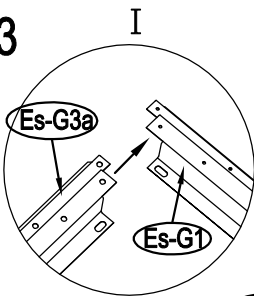
2



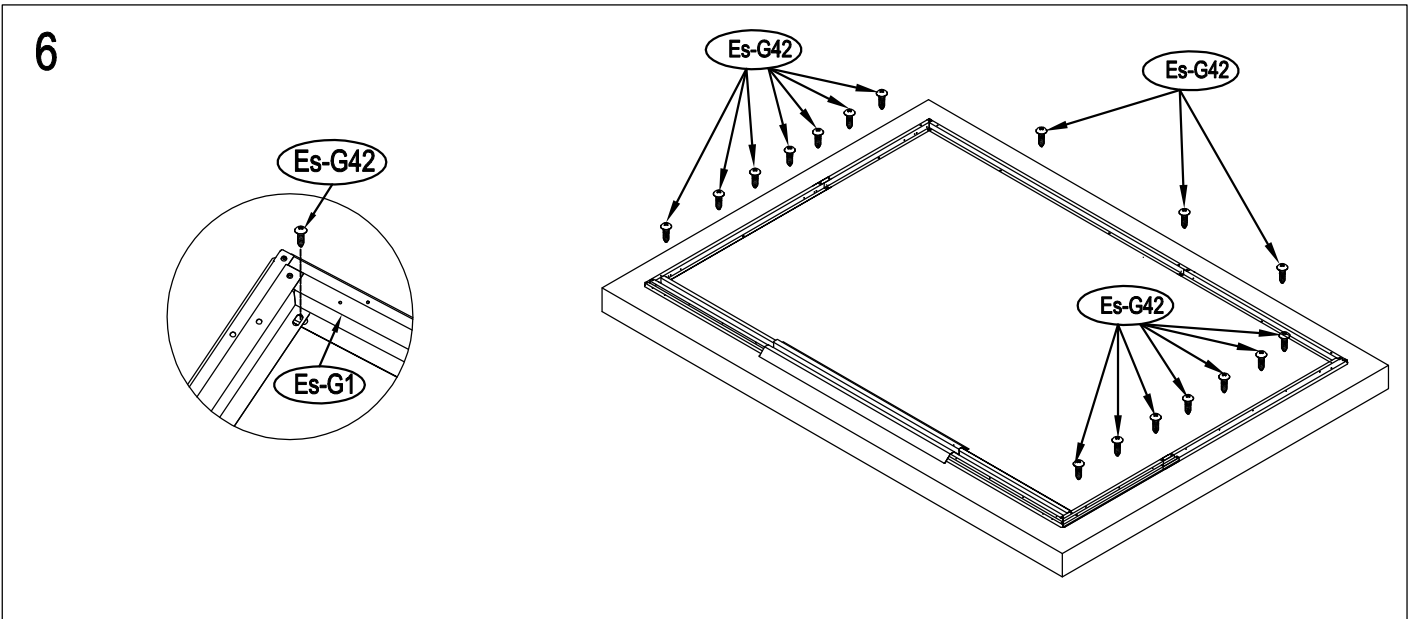
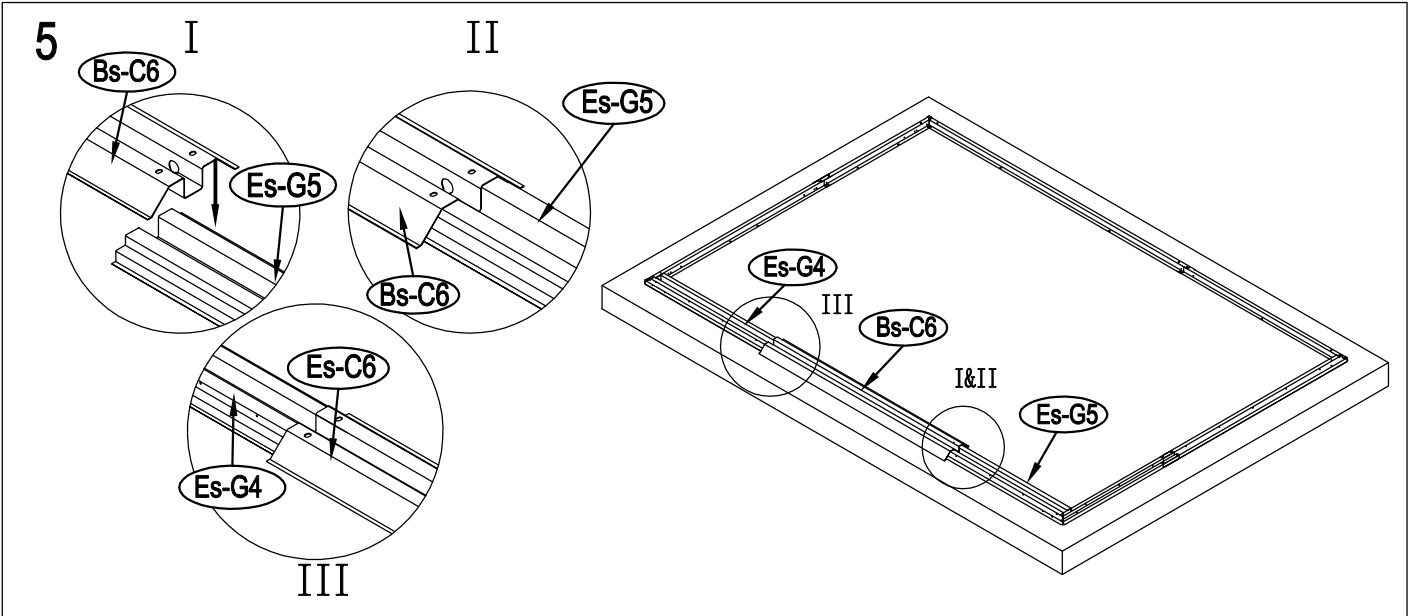
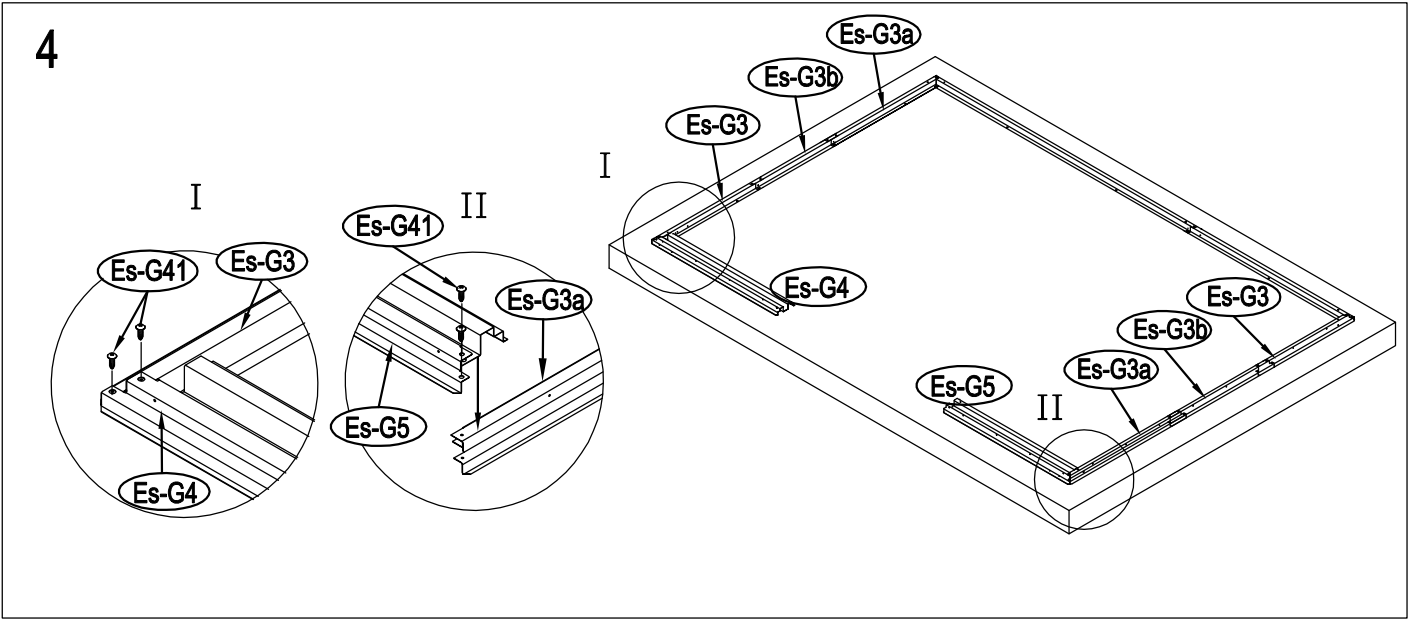
X 2

X 2

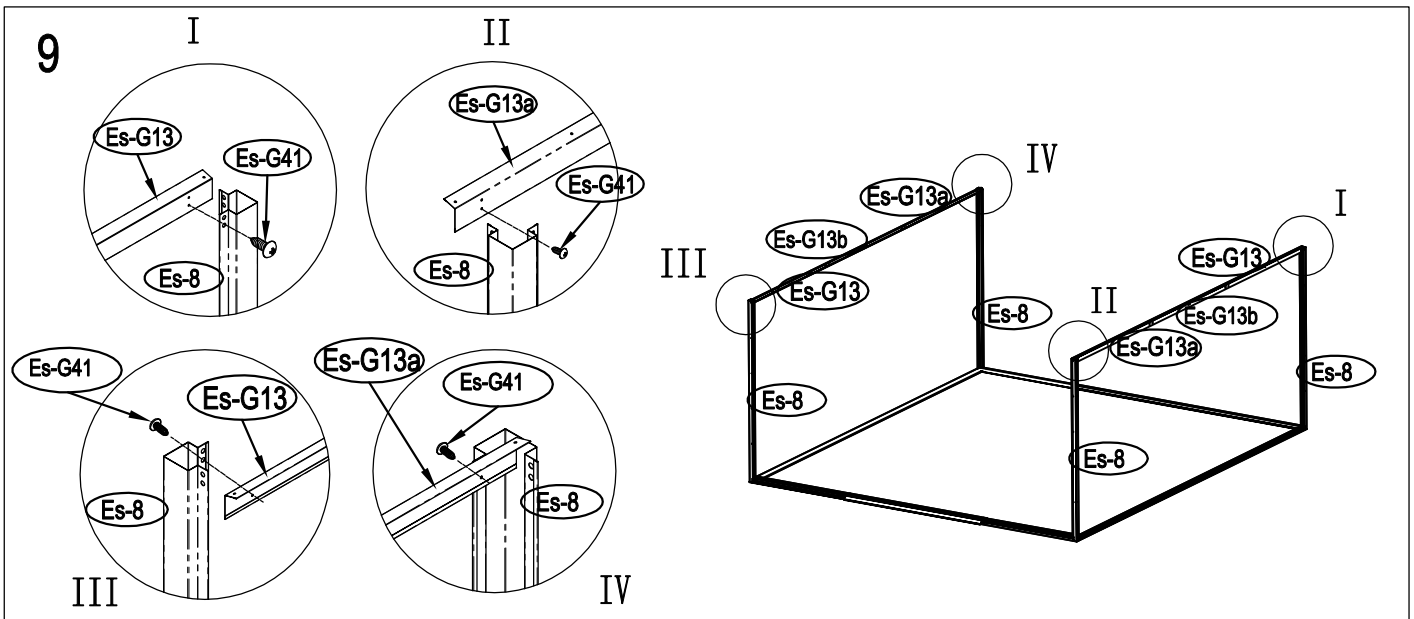
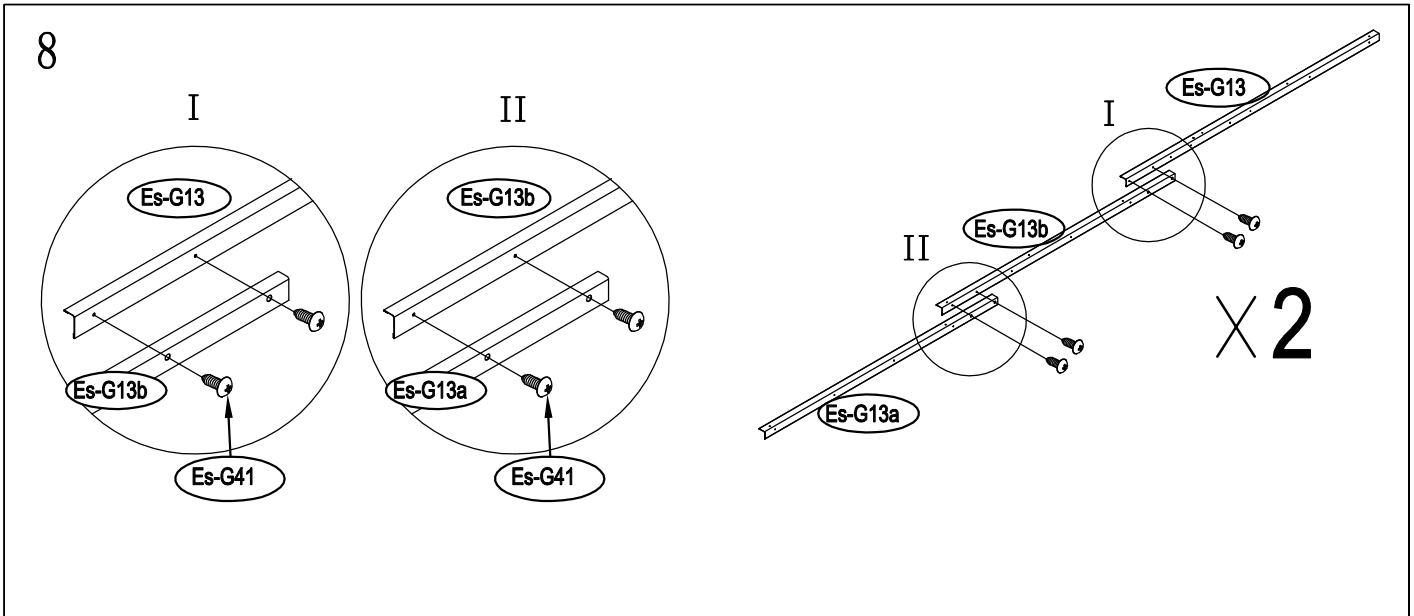
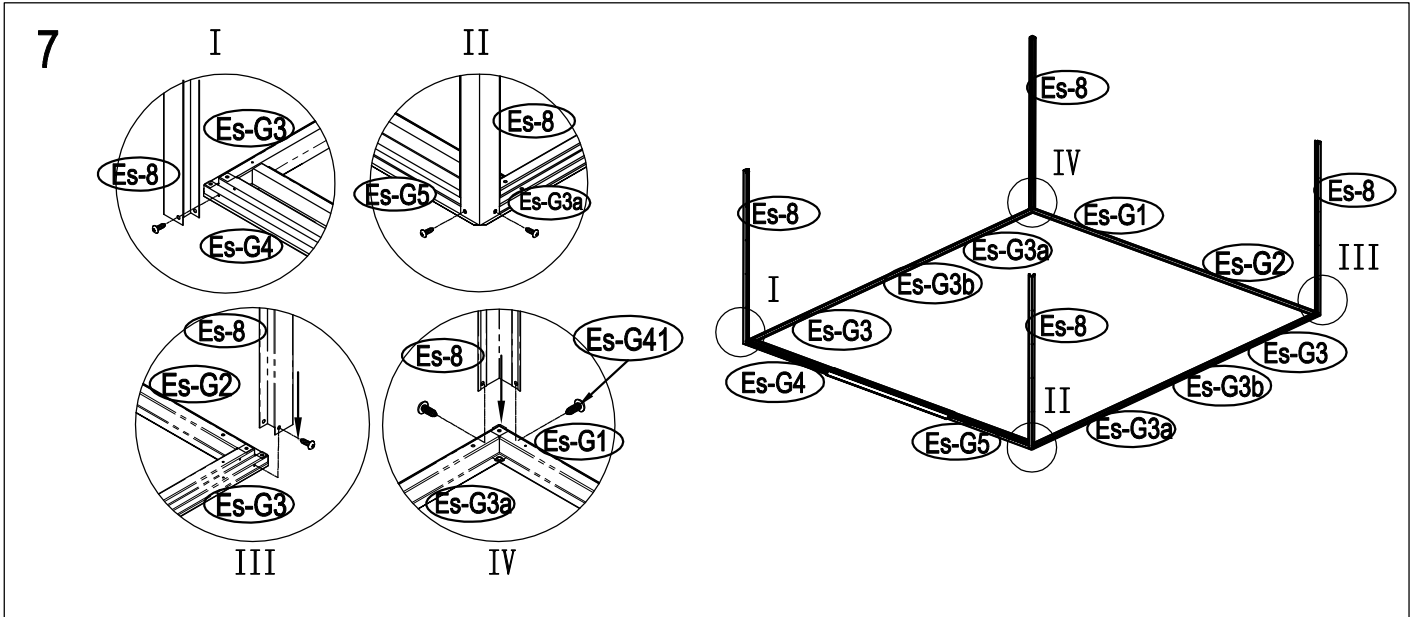
3

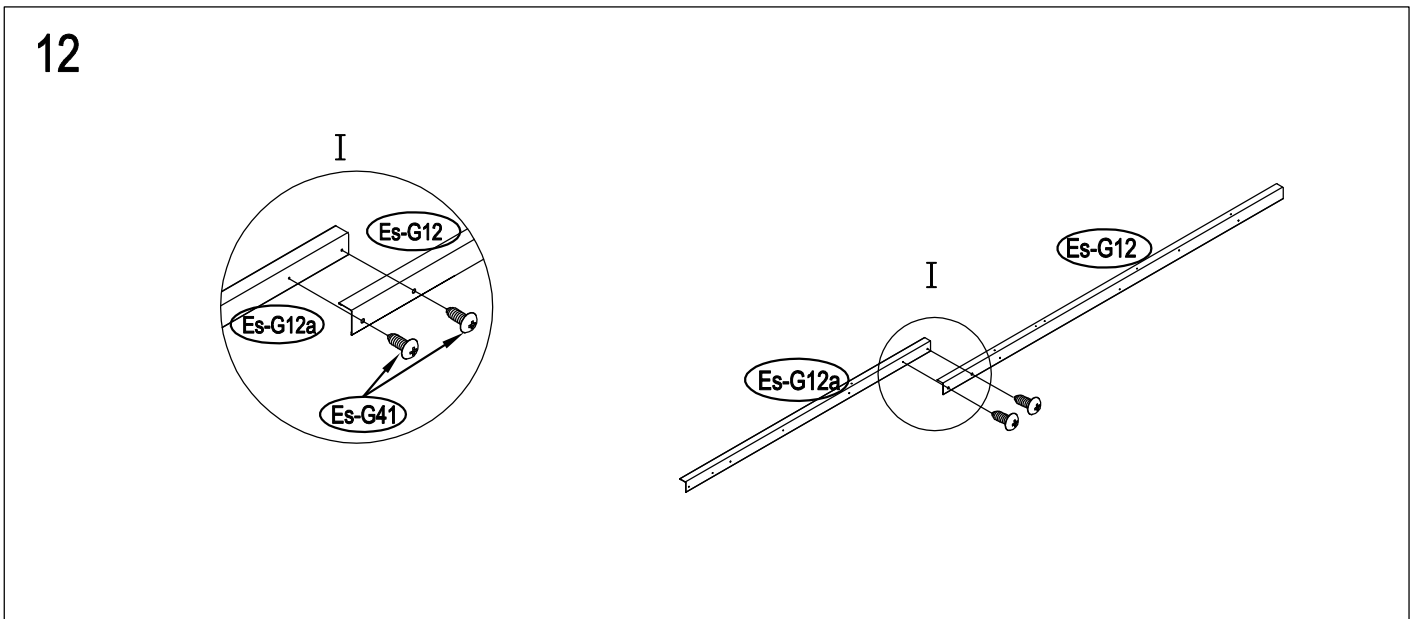
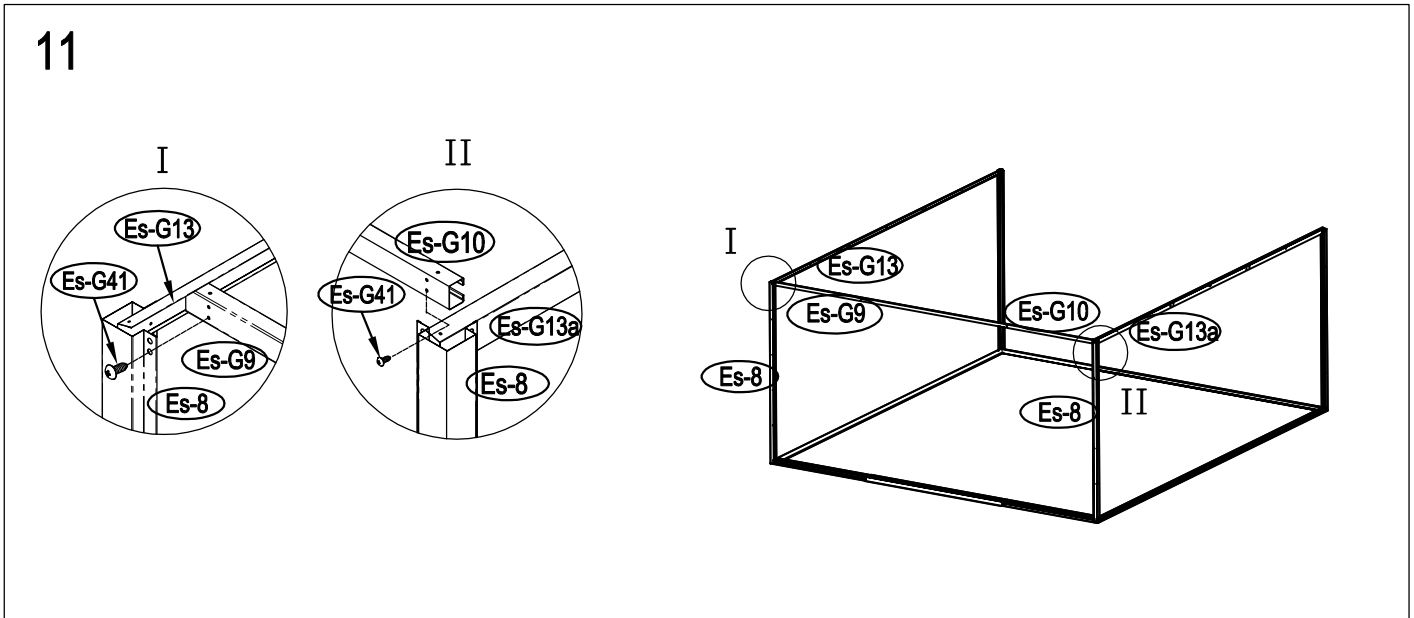
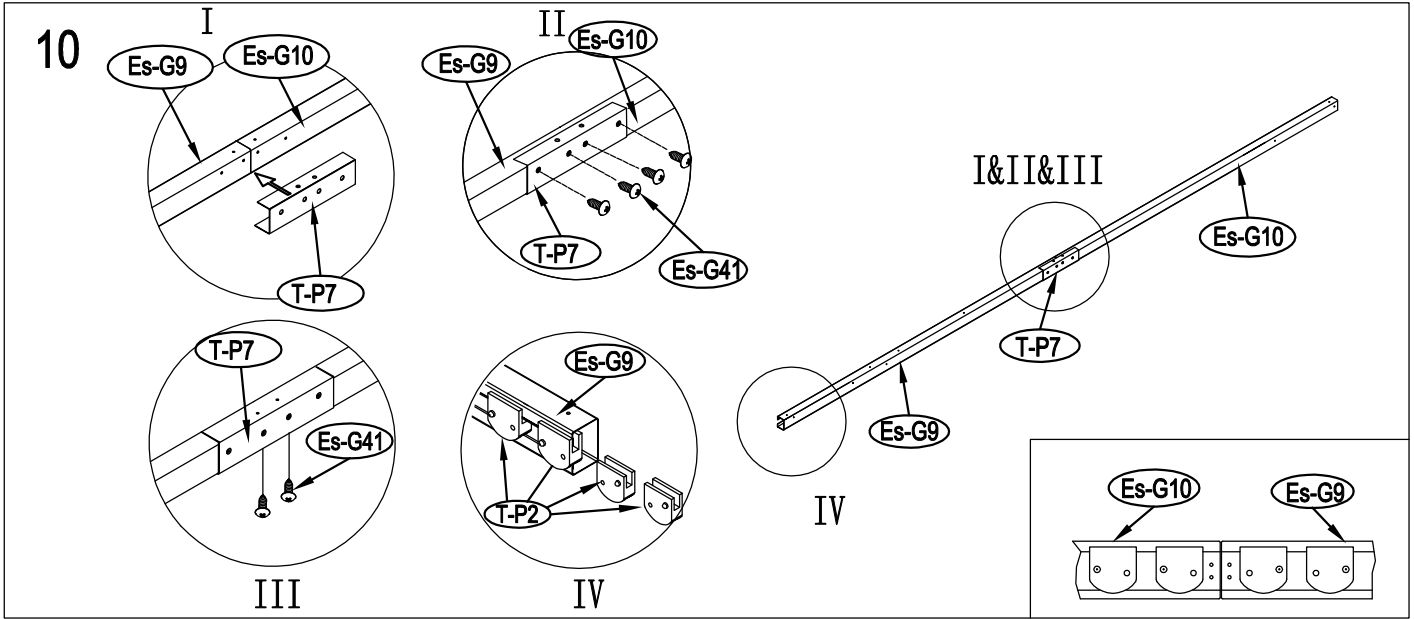


1

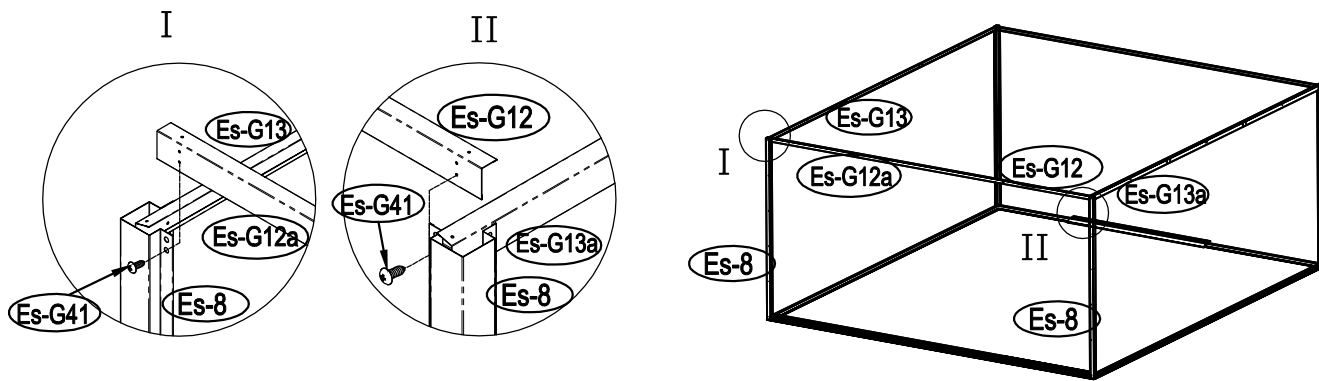




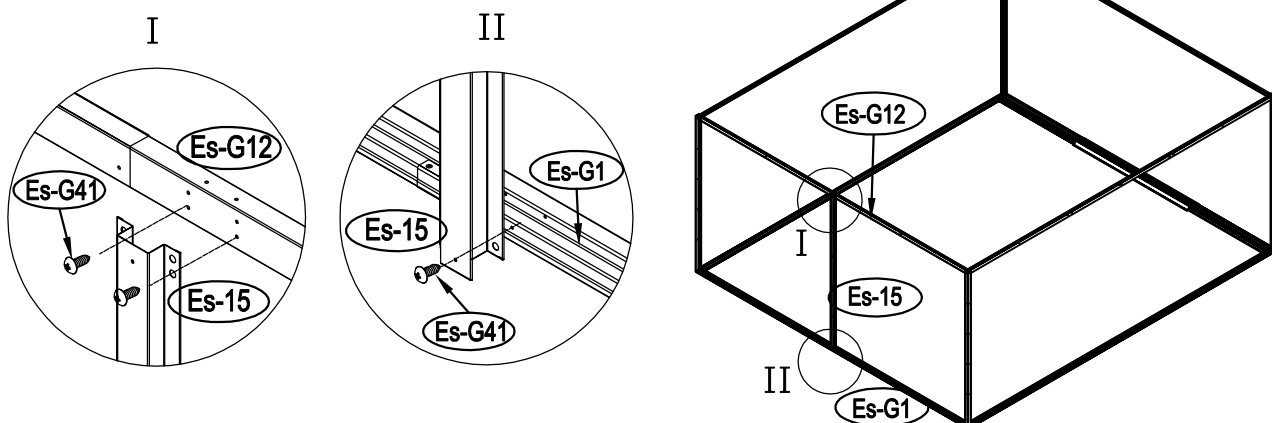




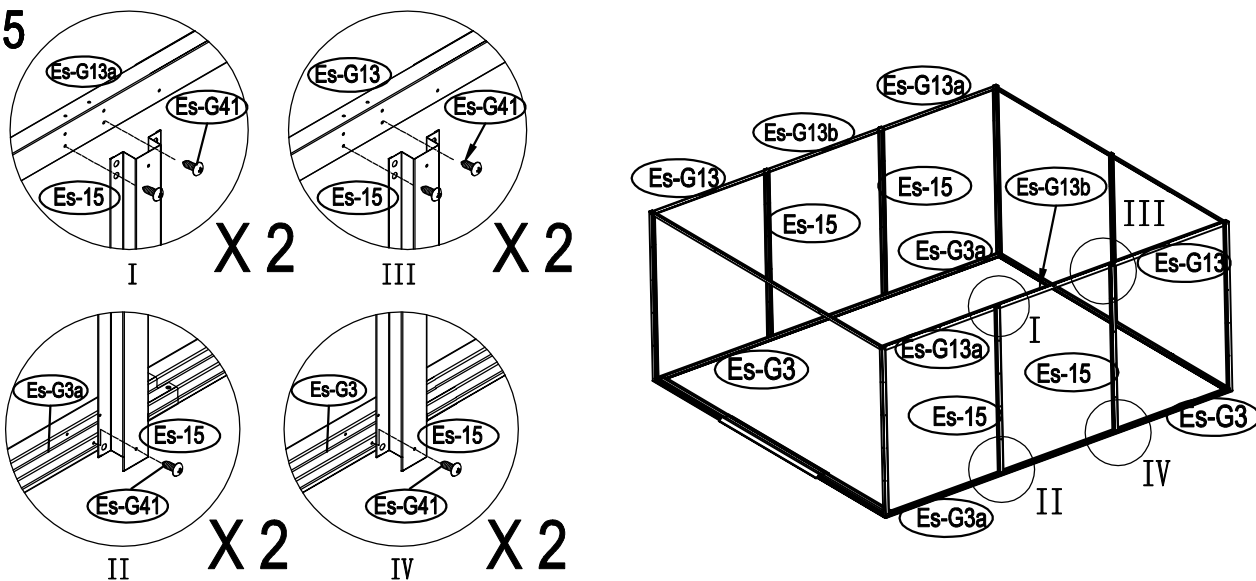
13



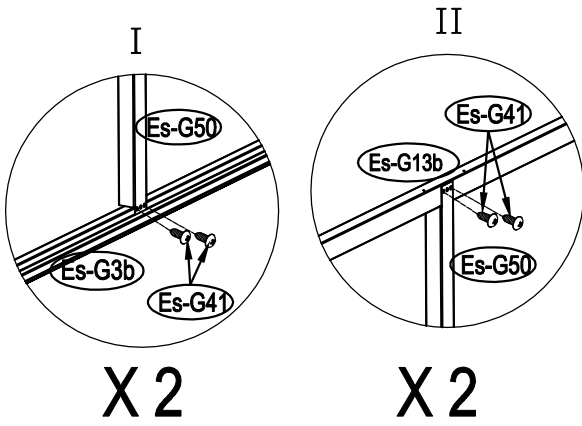
14



15



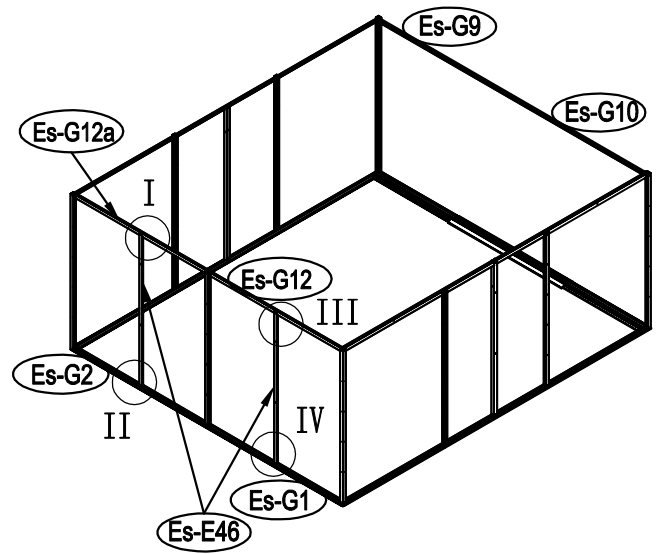
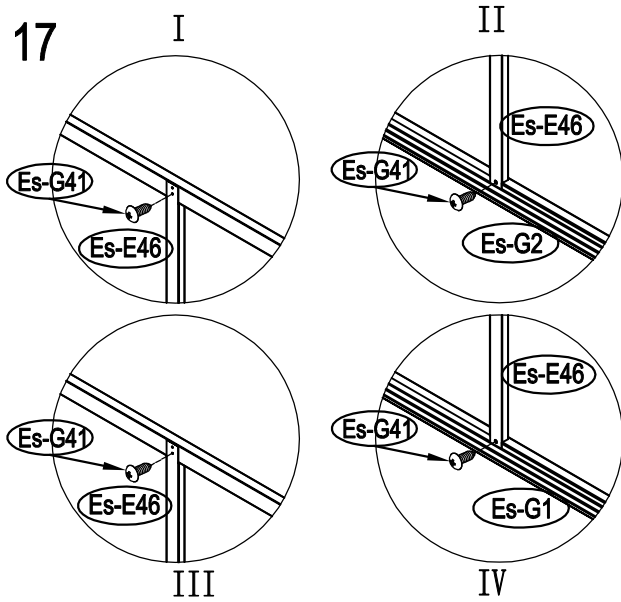
16



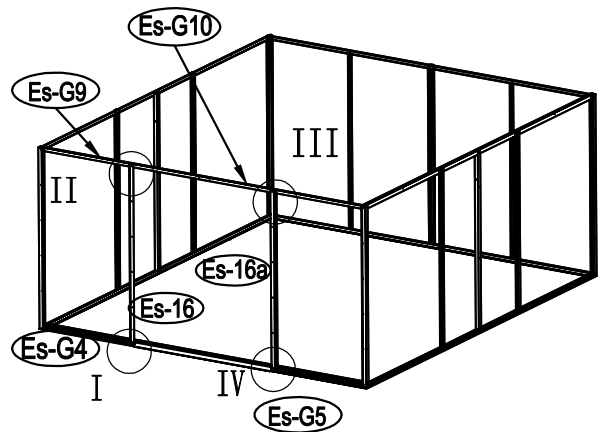
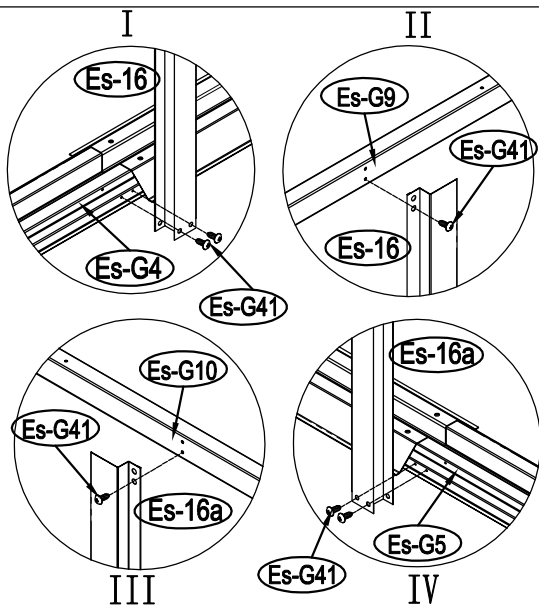
X2

X2

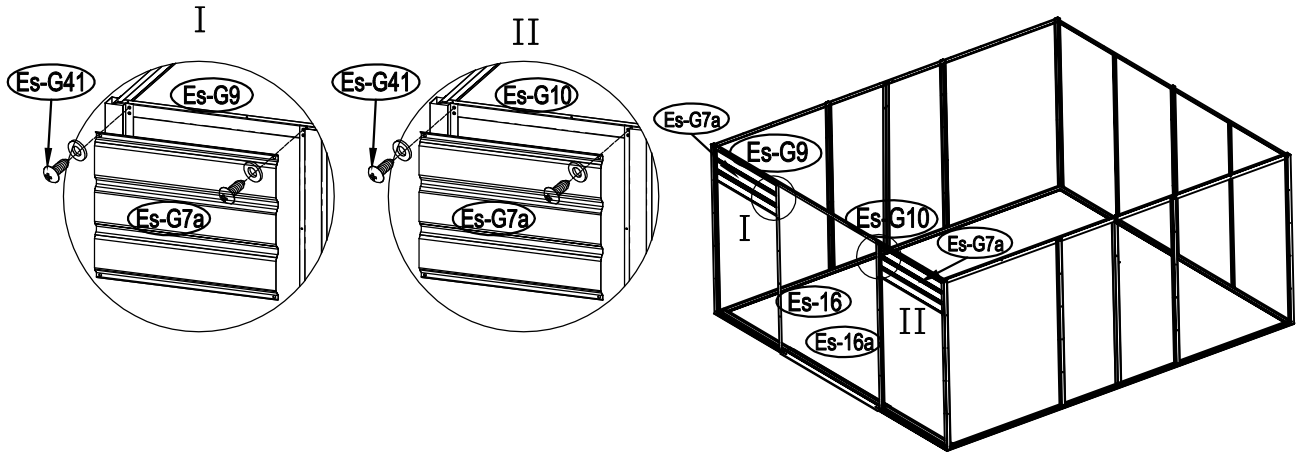
17



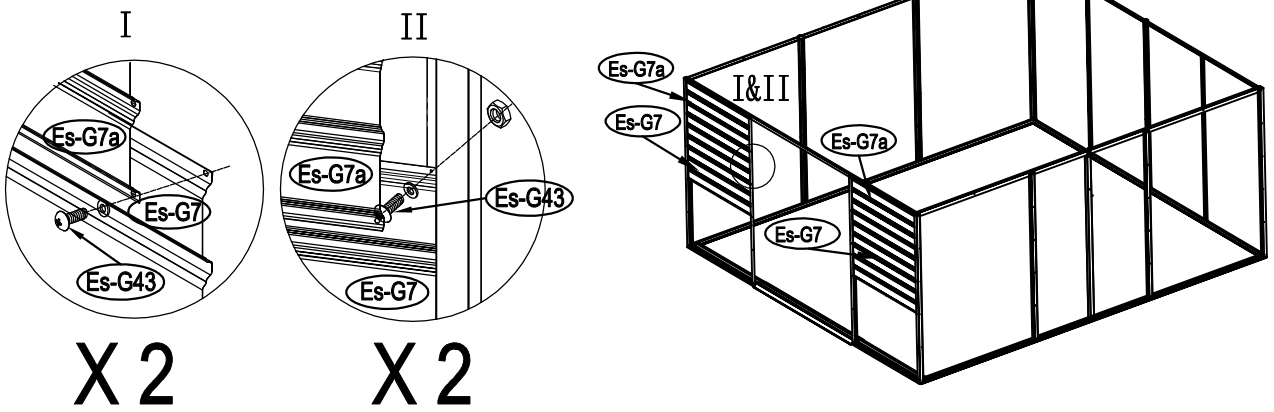
18



19



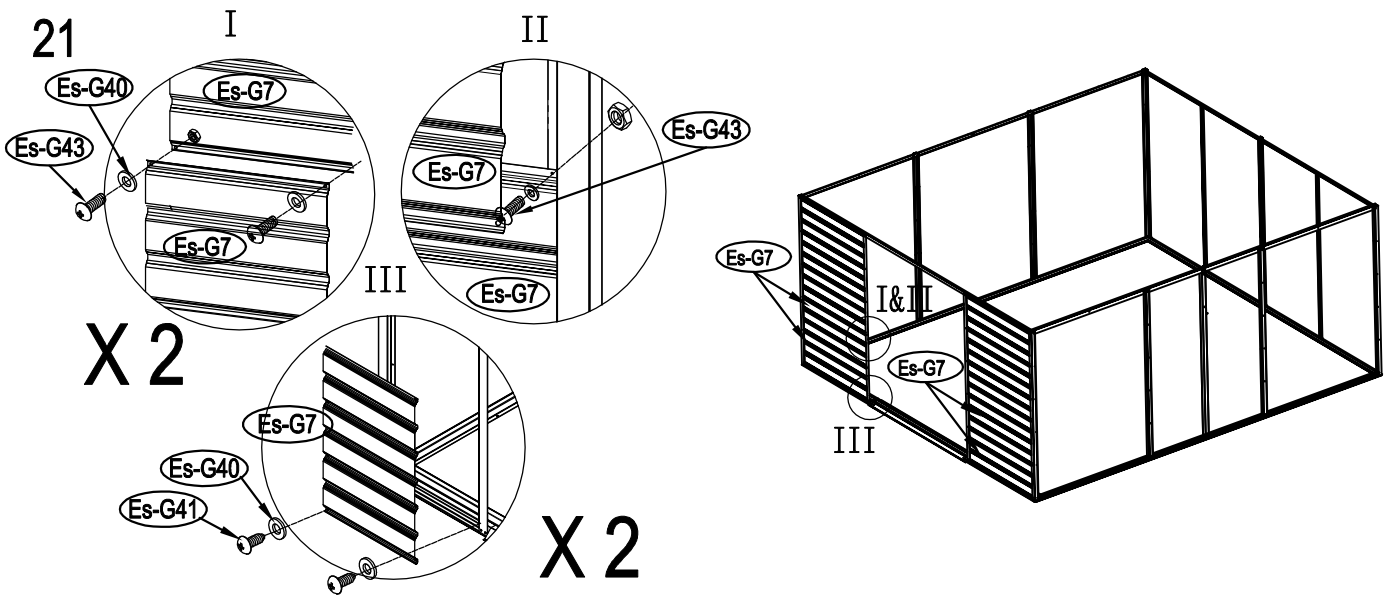
20



X 2

X 2

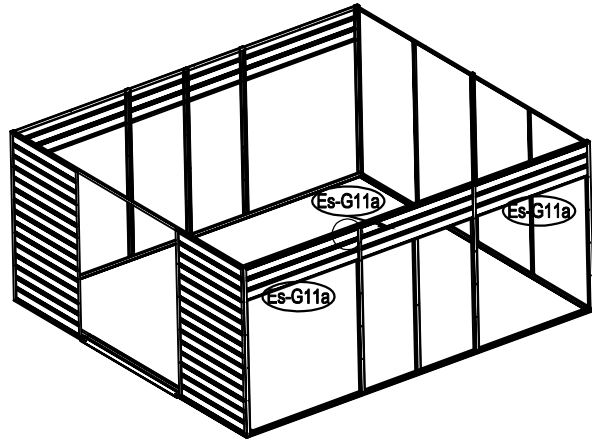
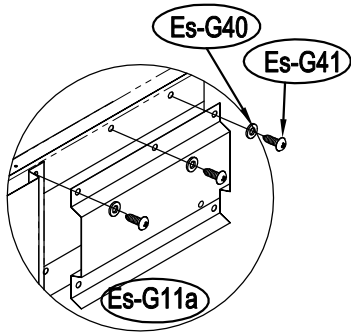
21



X 2

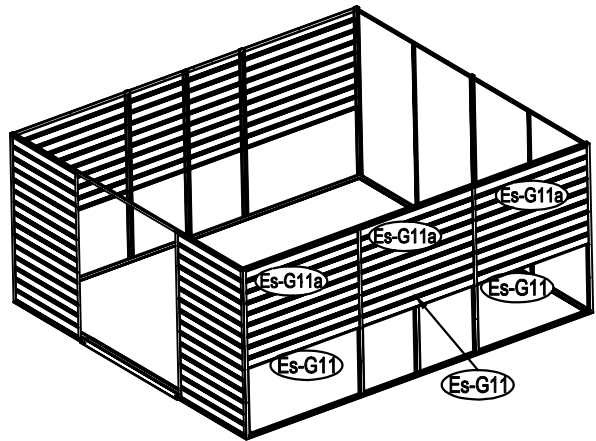
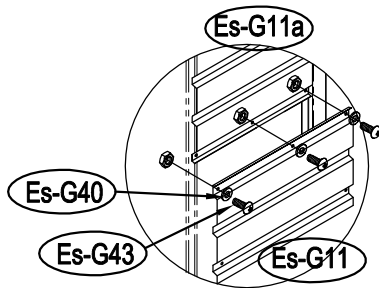
X 2

22



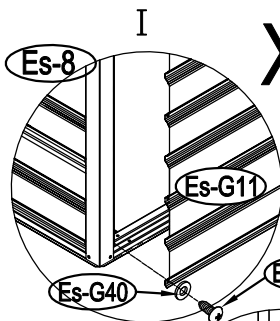
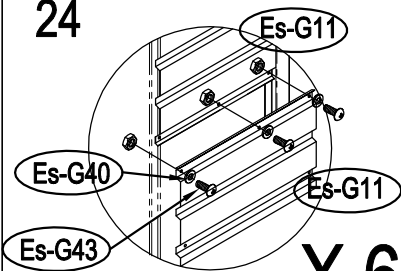
X 6

23

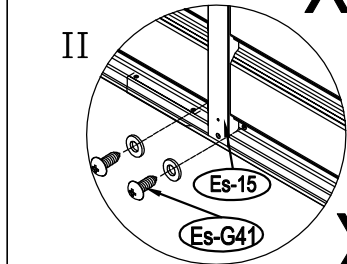


X 6

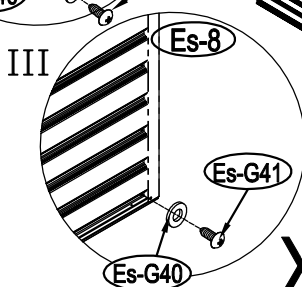
24



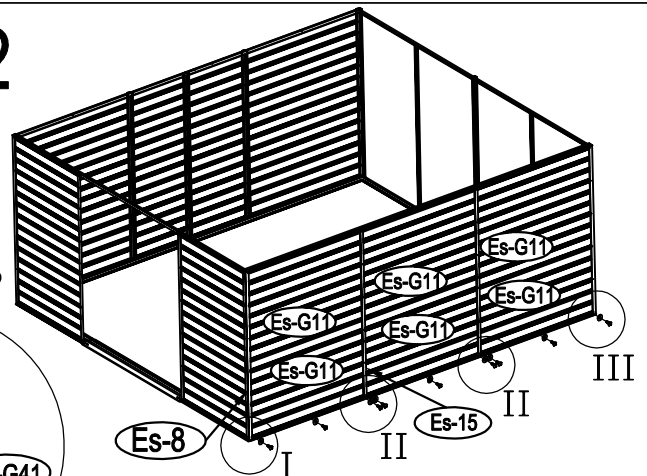
X 2



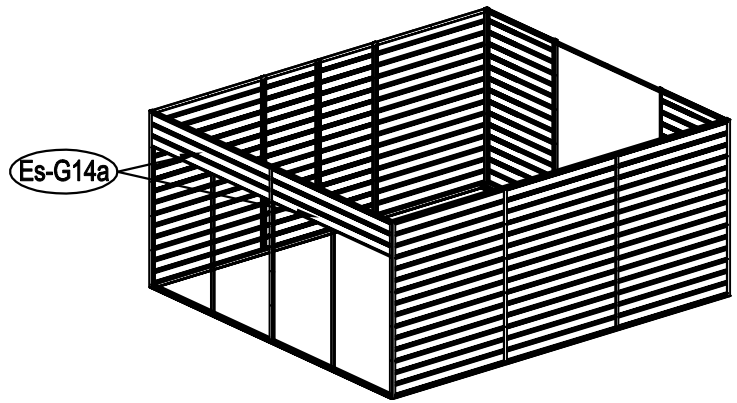
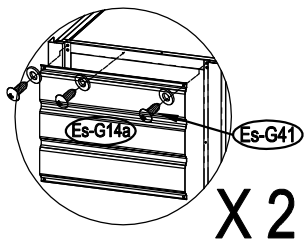
X 6



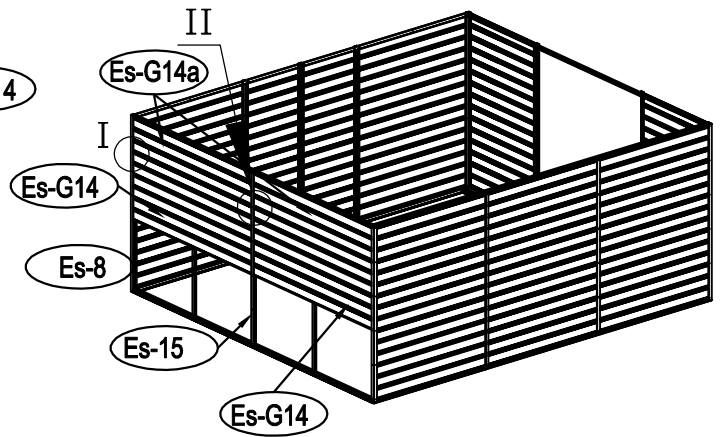
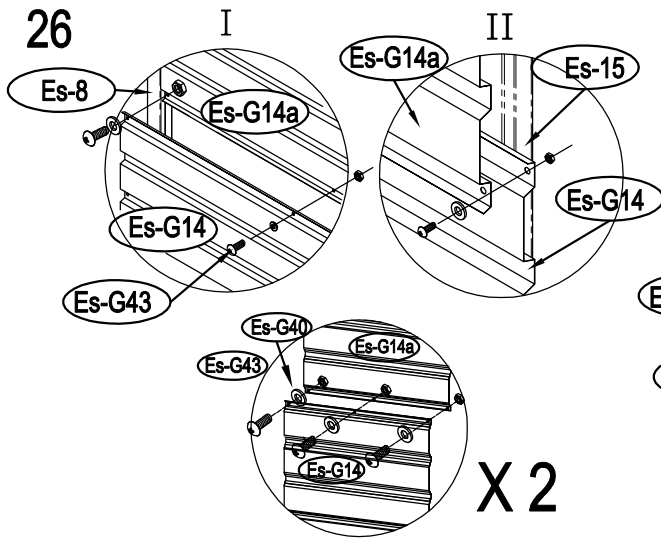
X 2



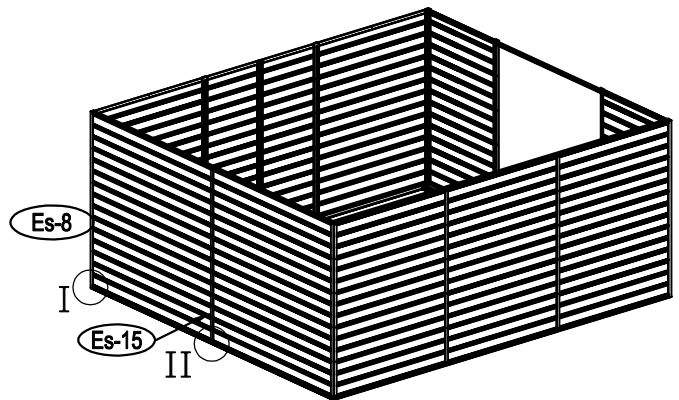
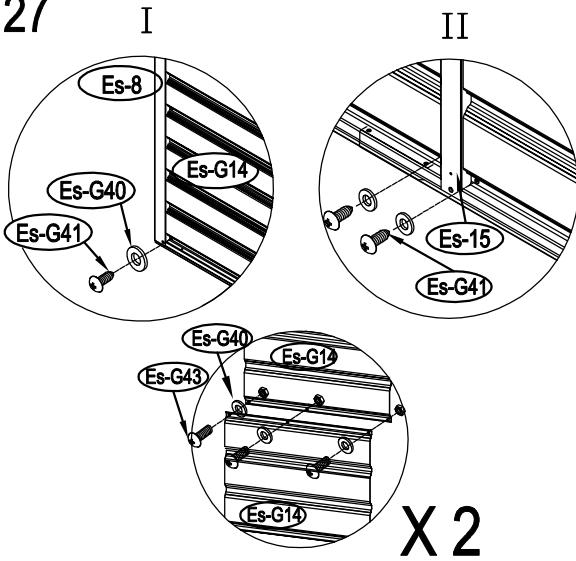
25

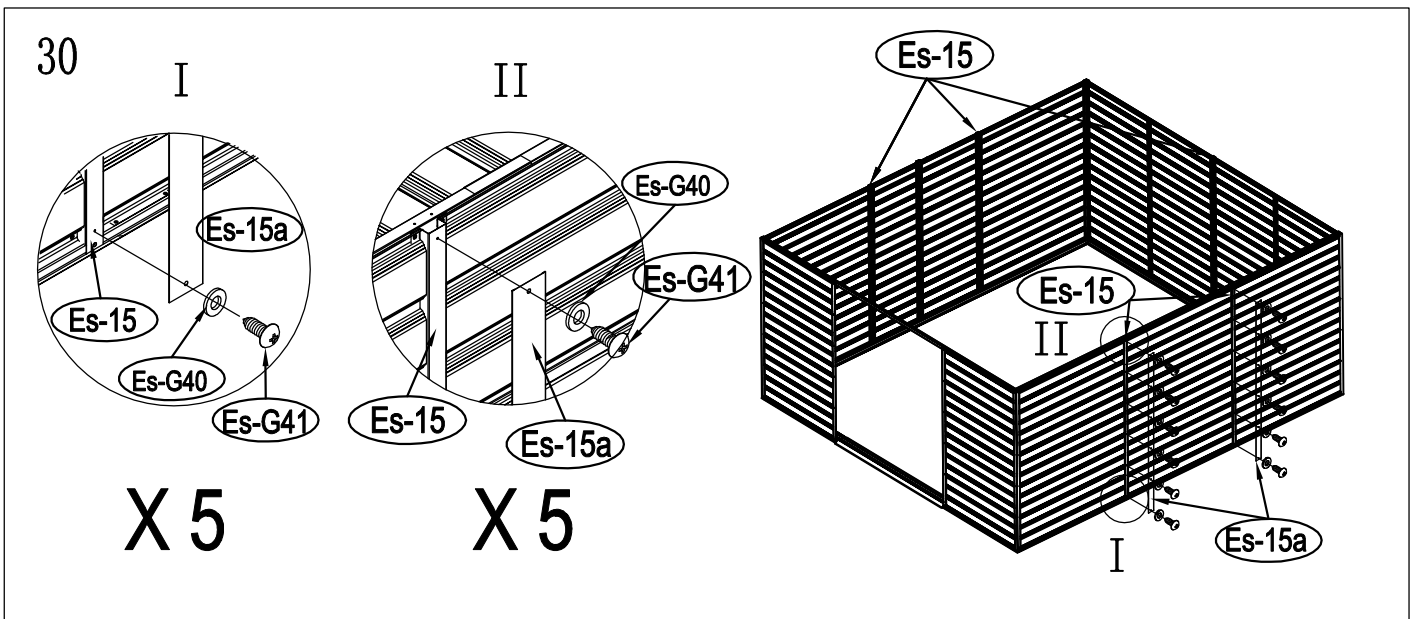
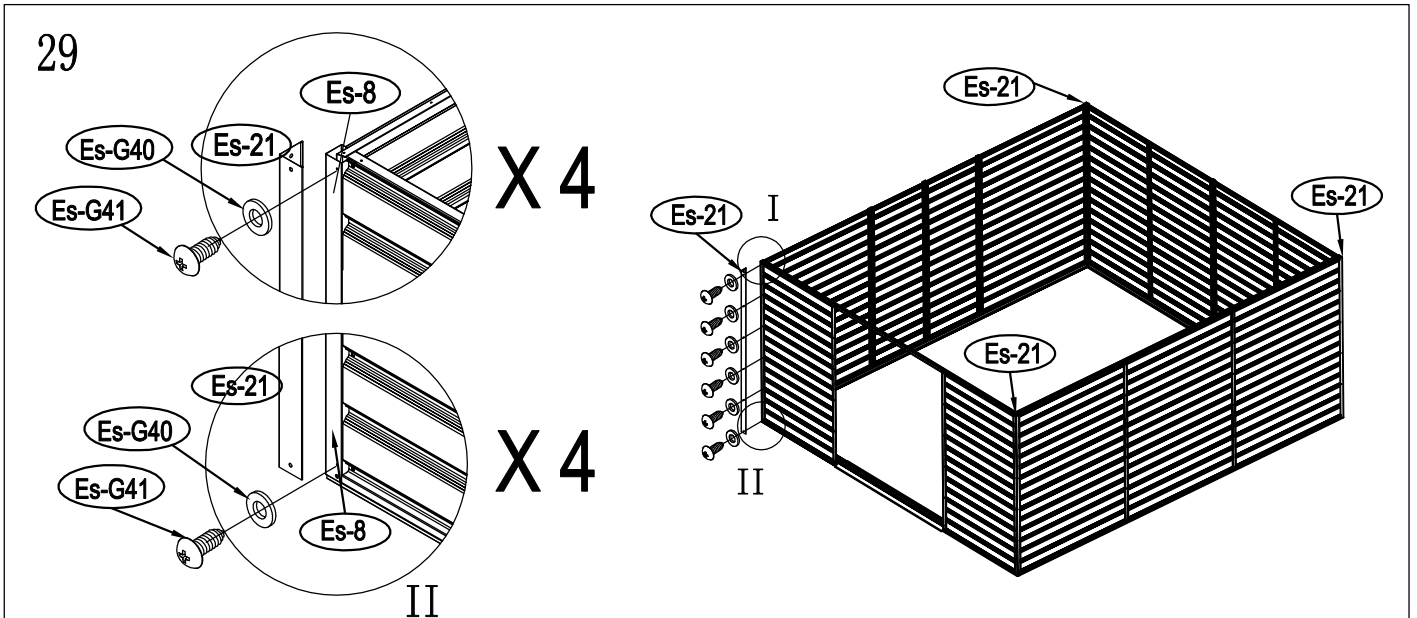
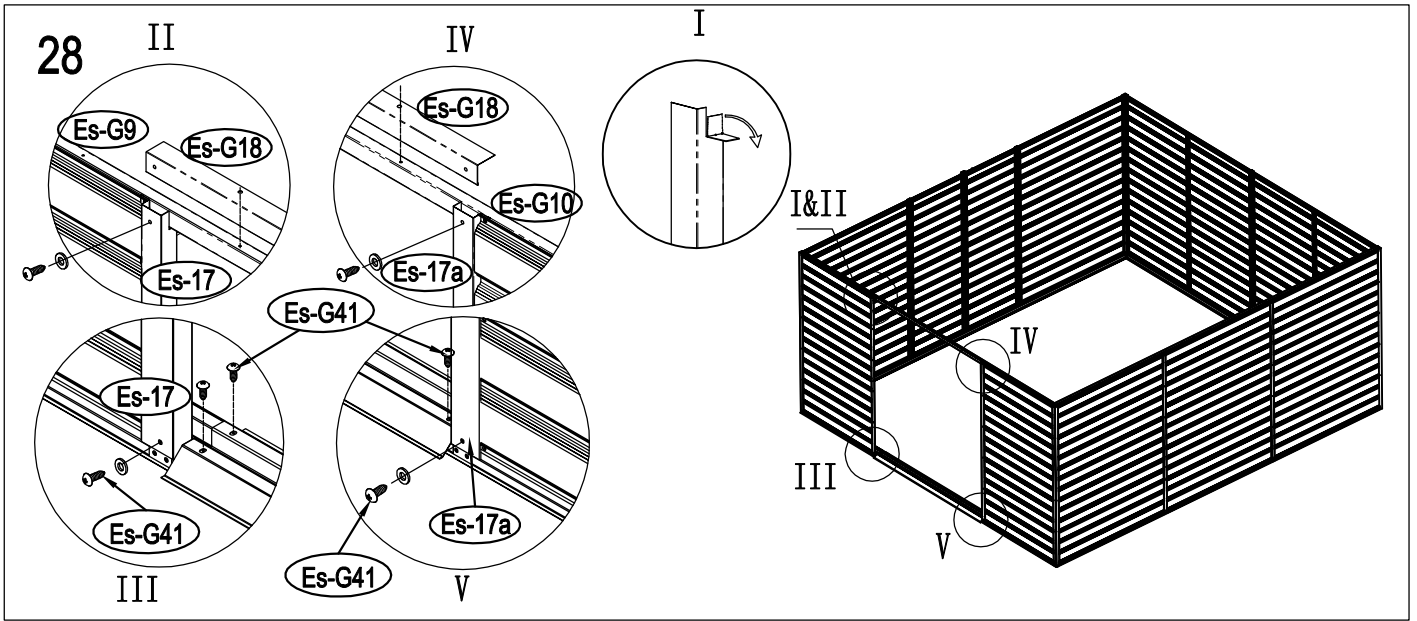


26

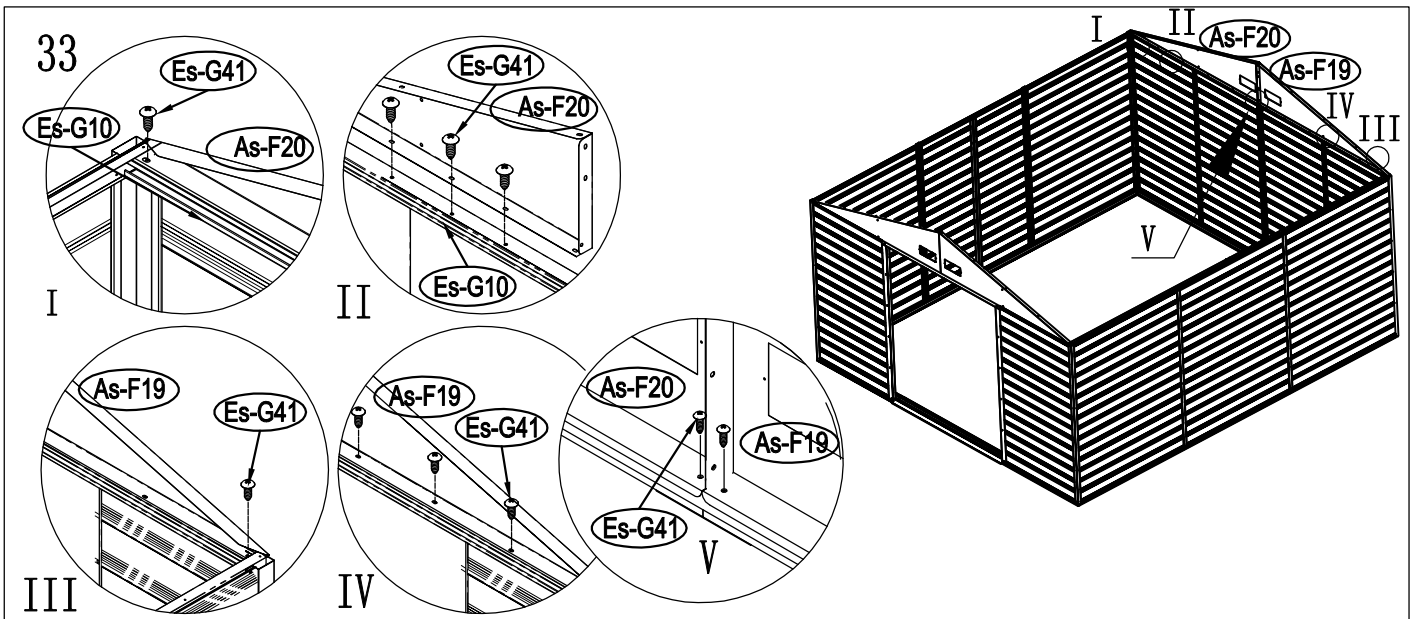
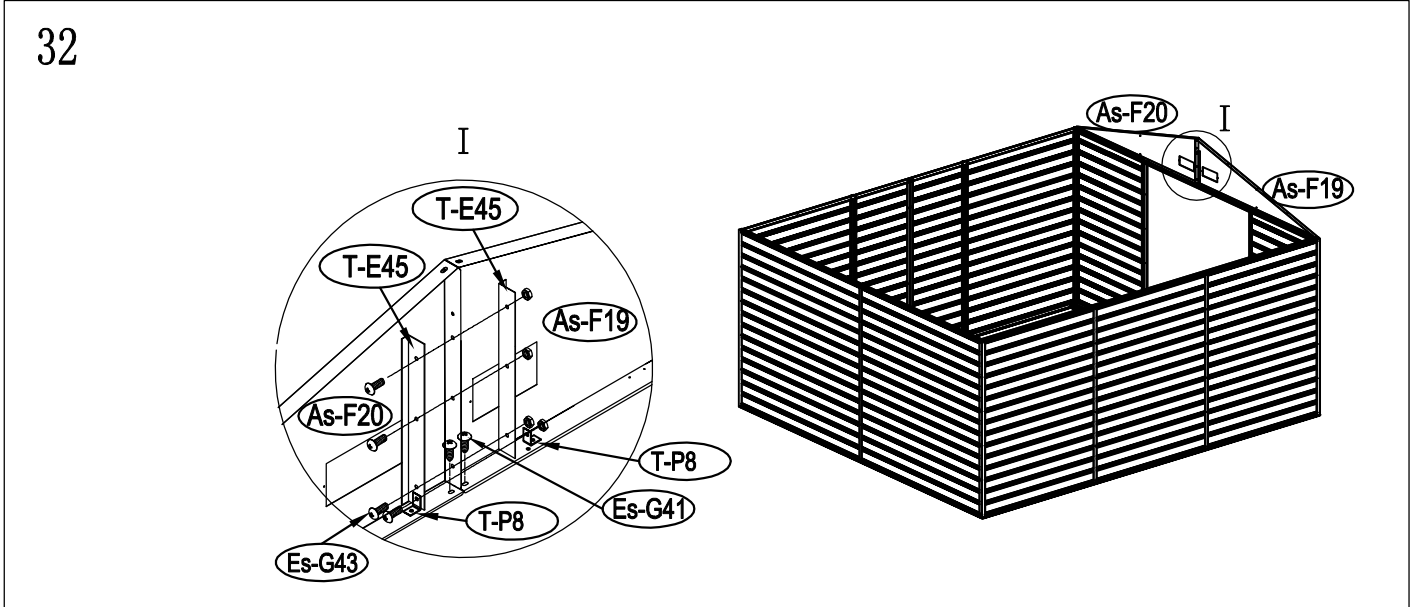
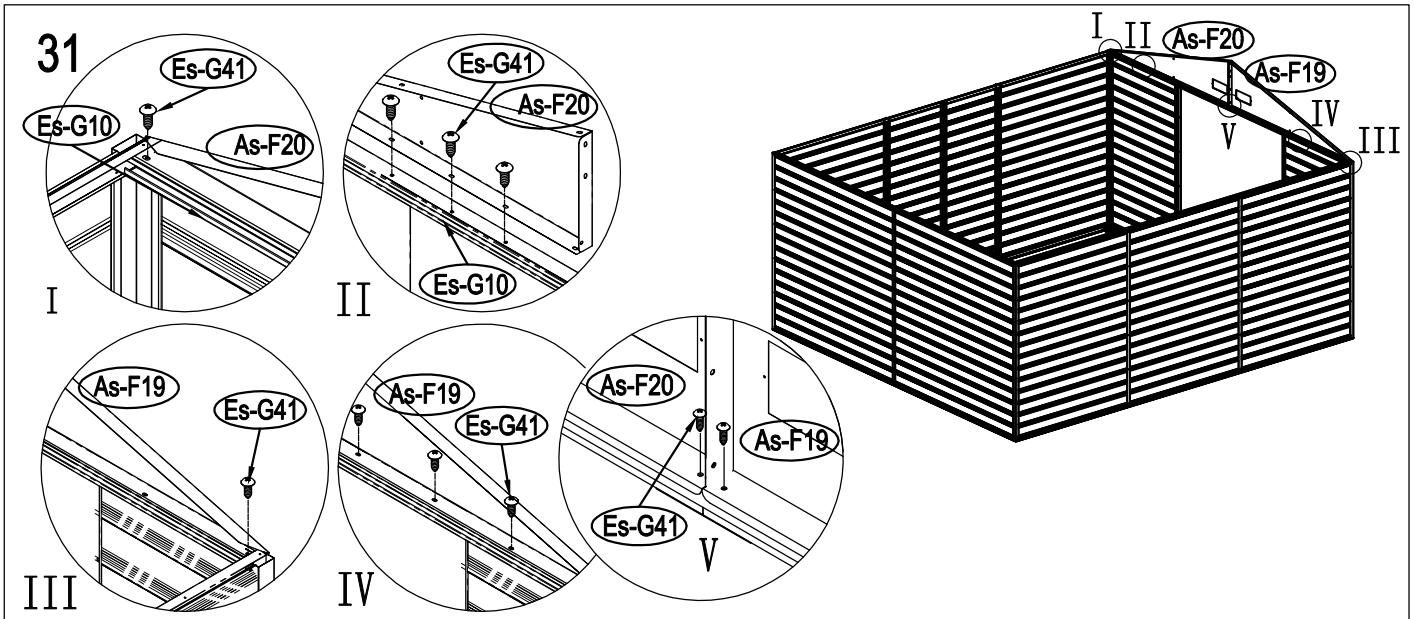


27

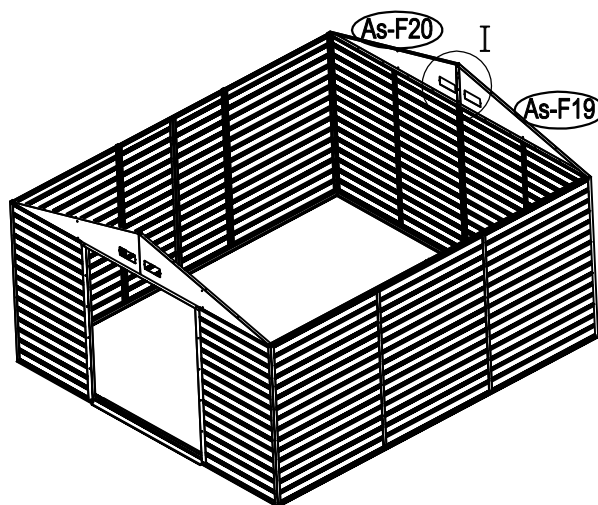
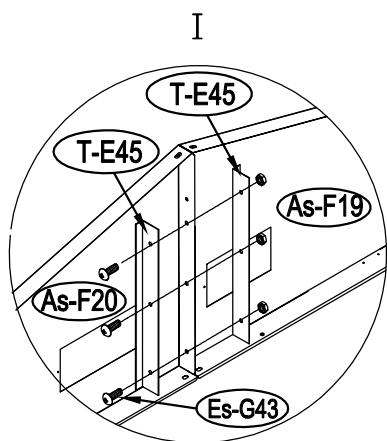




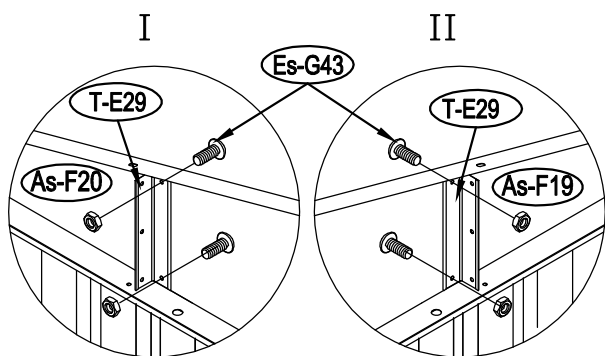




34

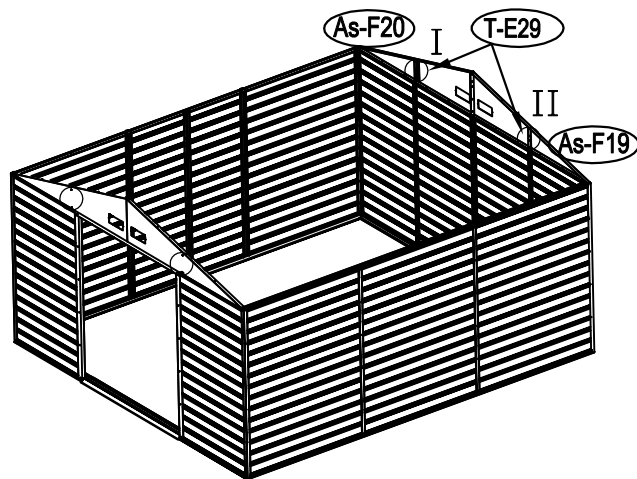


35

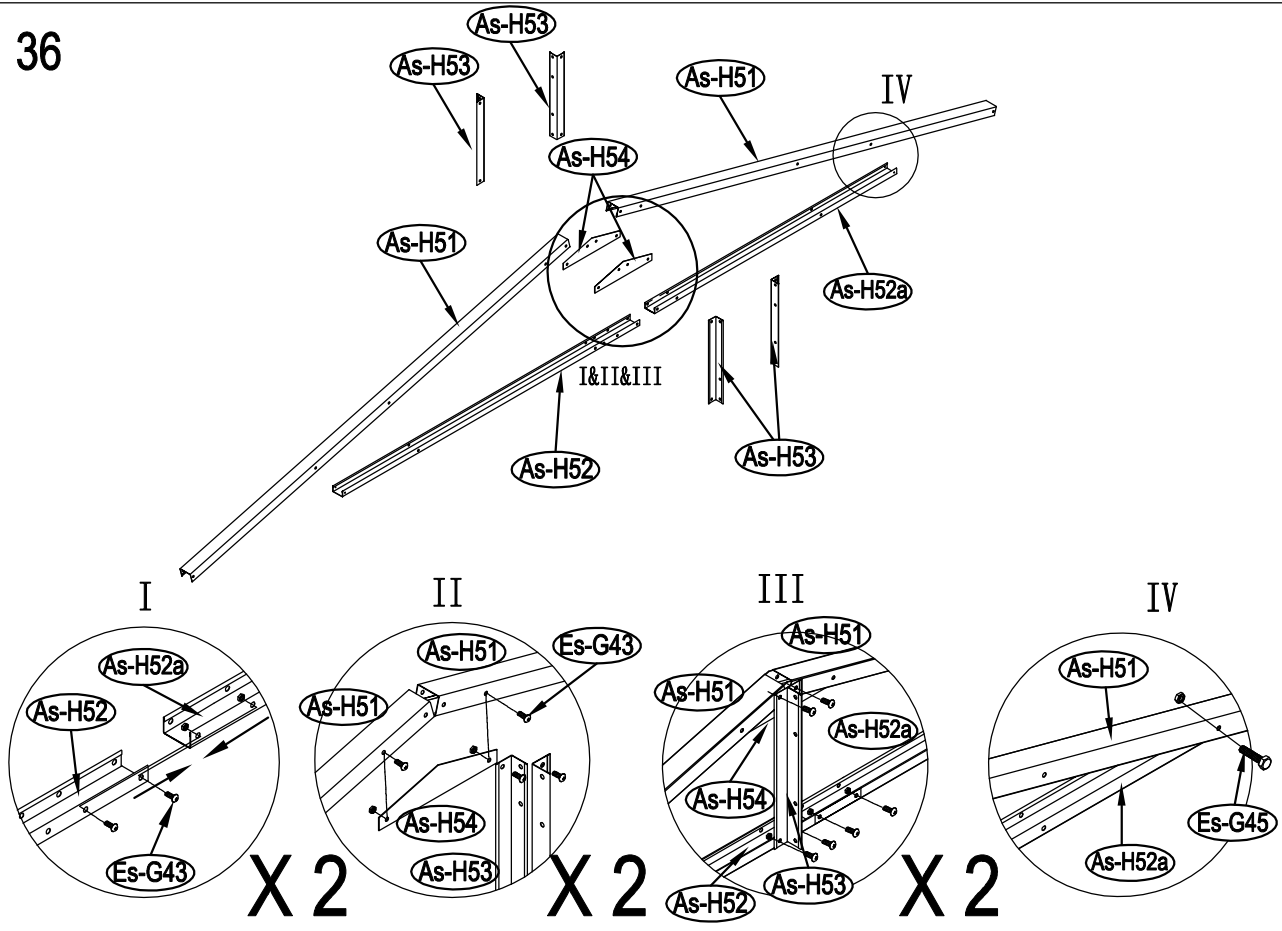


X 2

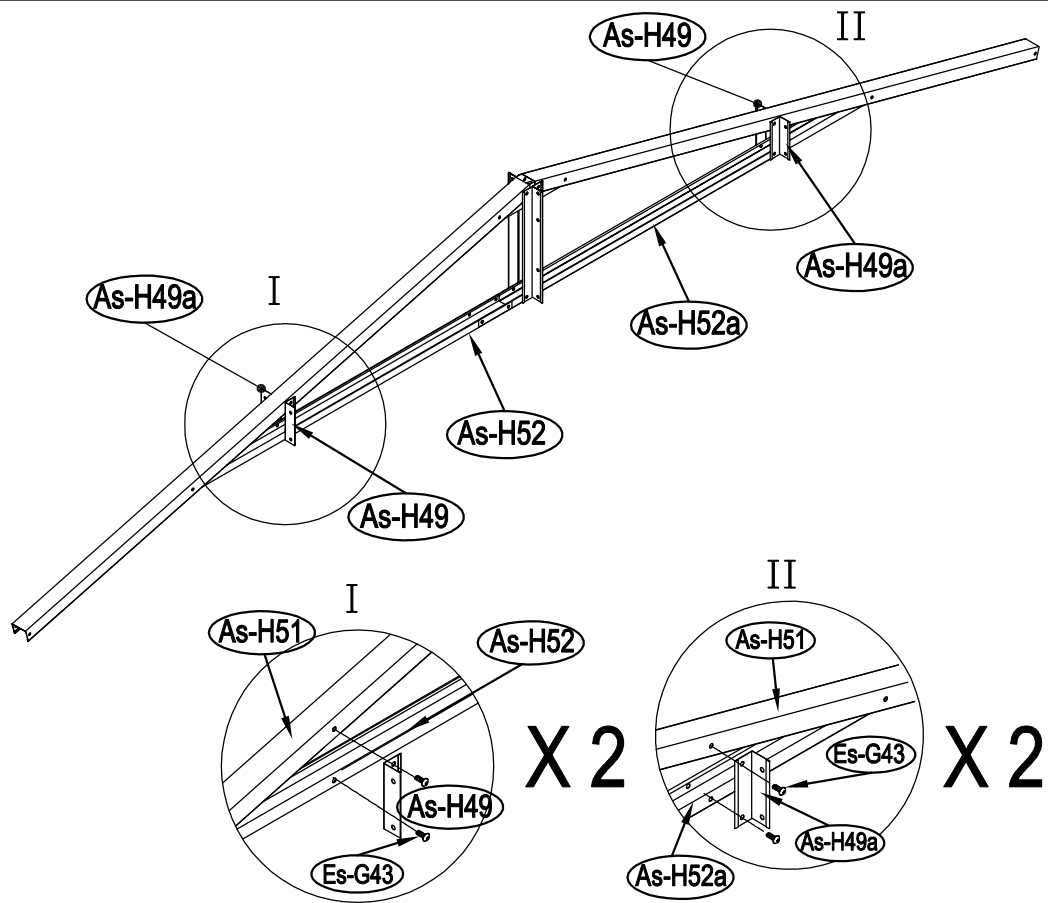
X 2



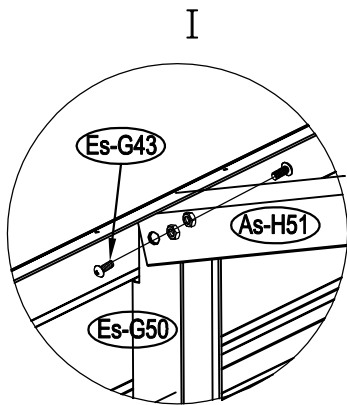
36



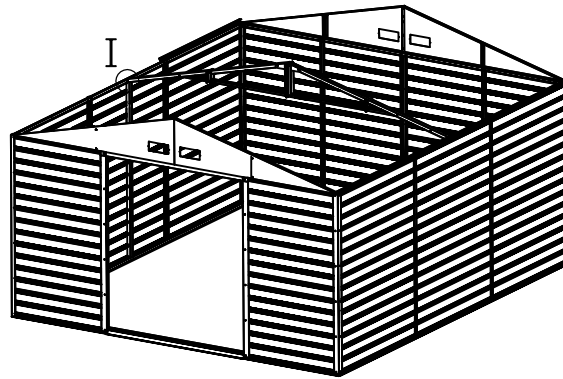
37



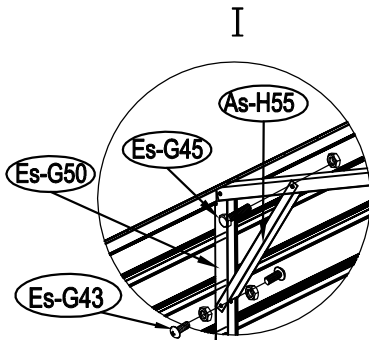
38



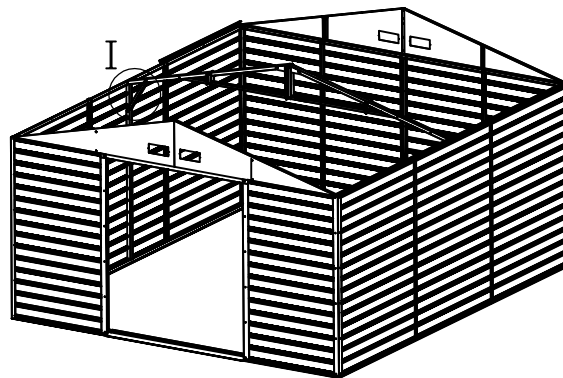
X2



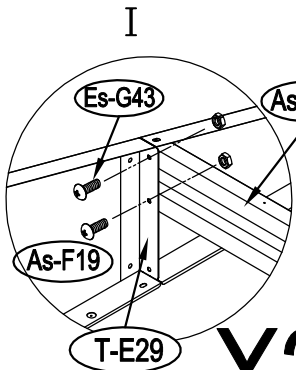
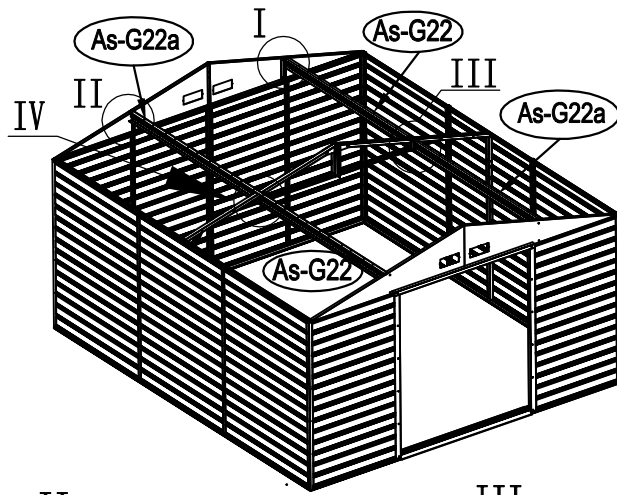
39



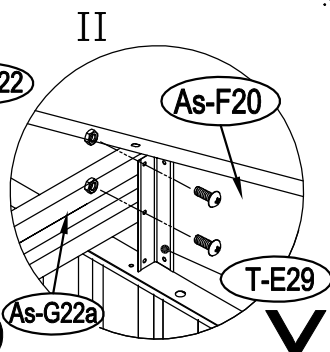
X2



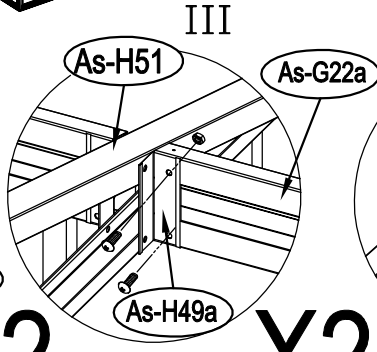
40



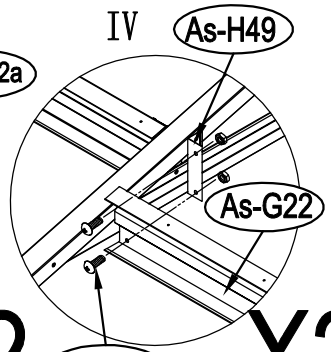
X2



X2

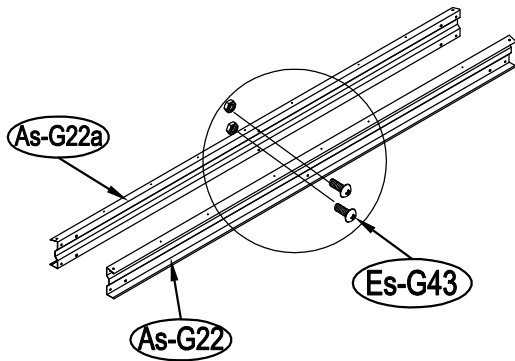


X2

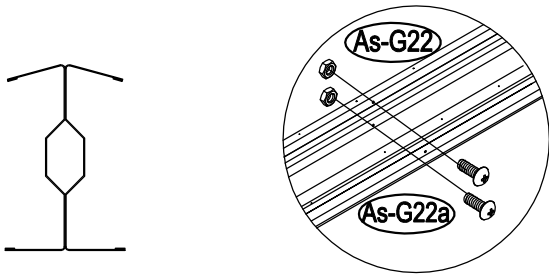


X2

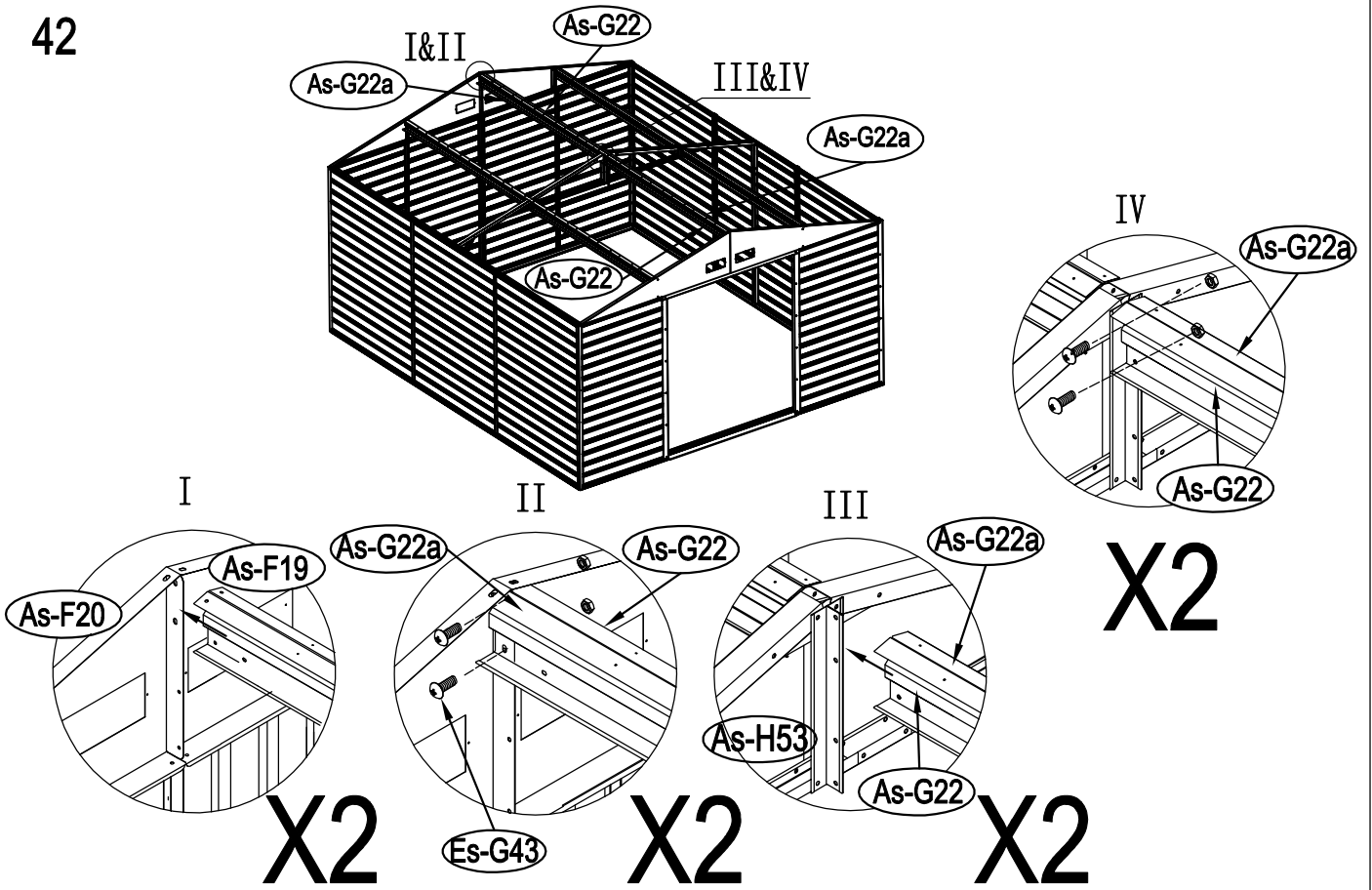
41



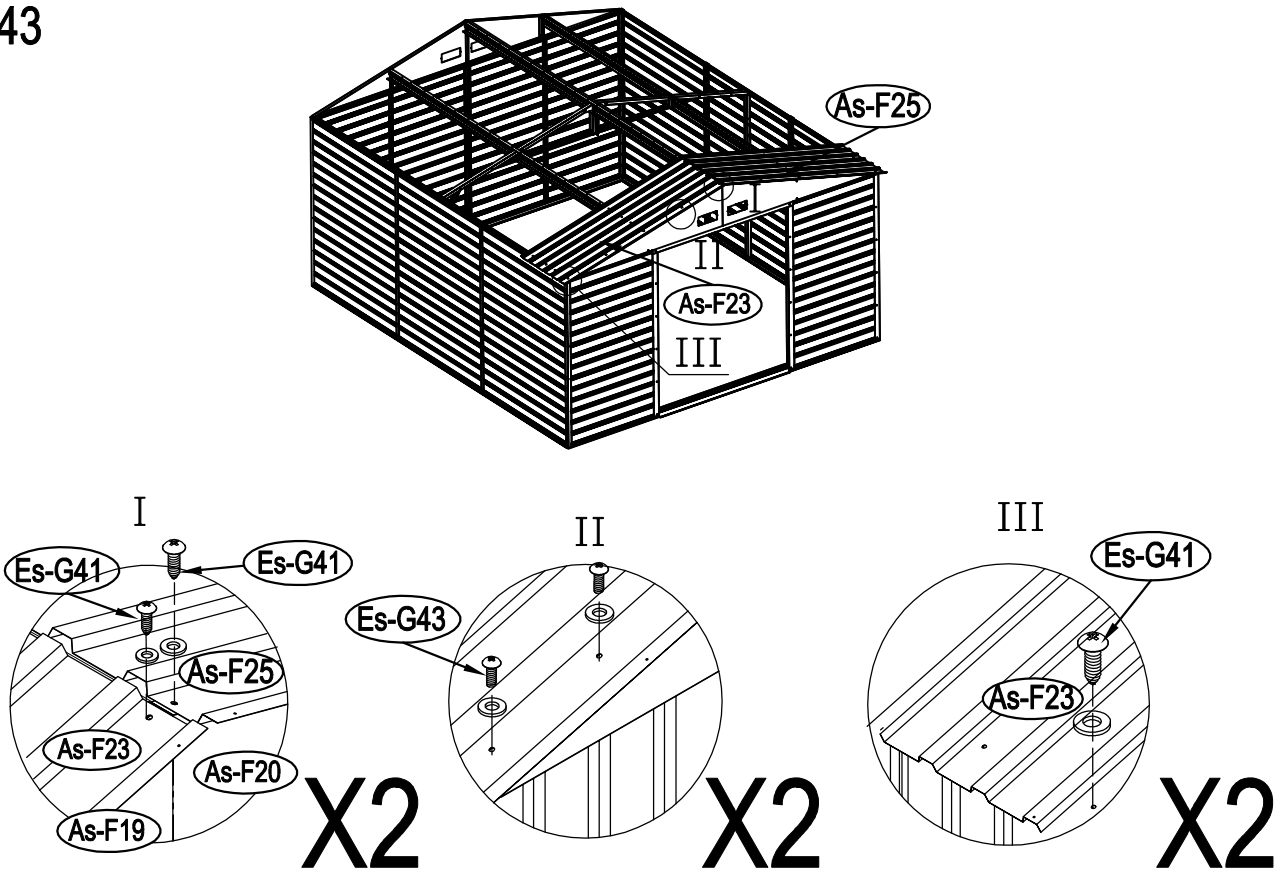
X2



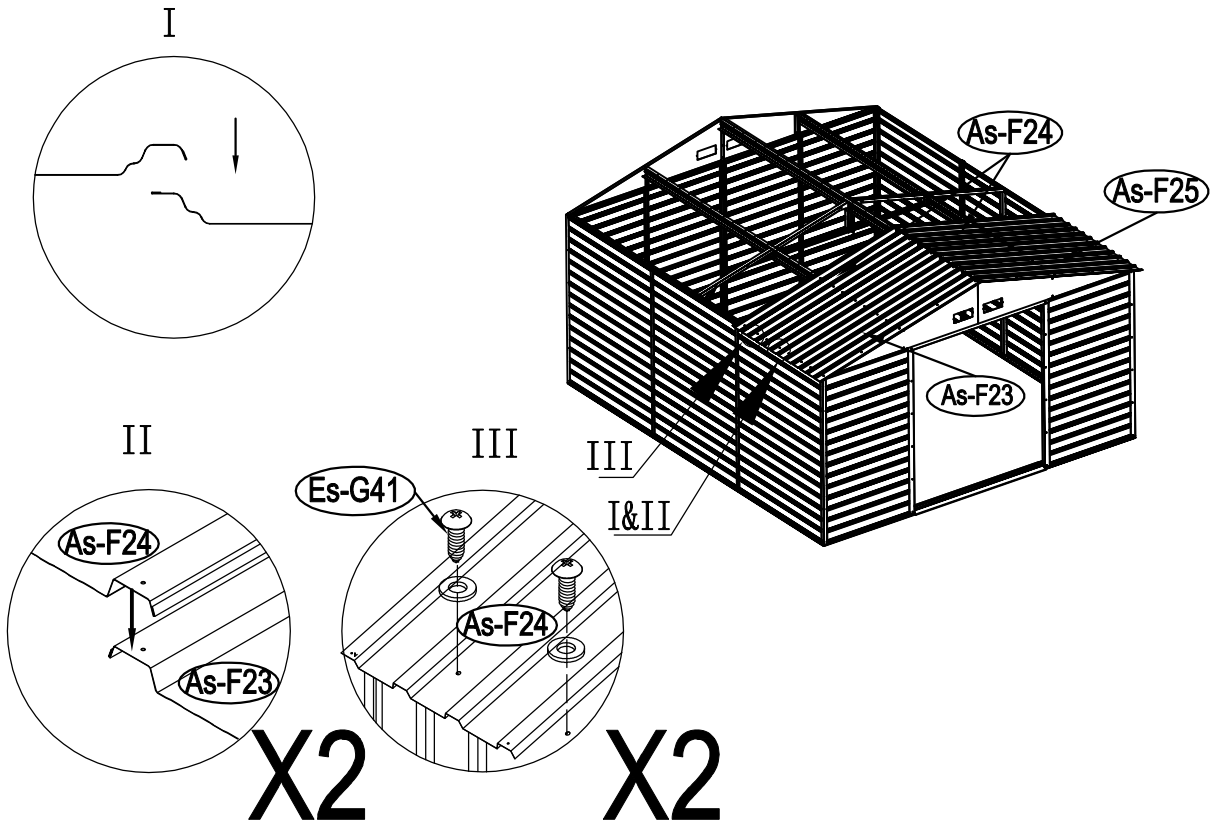
42



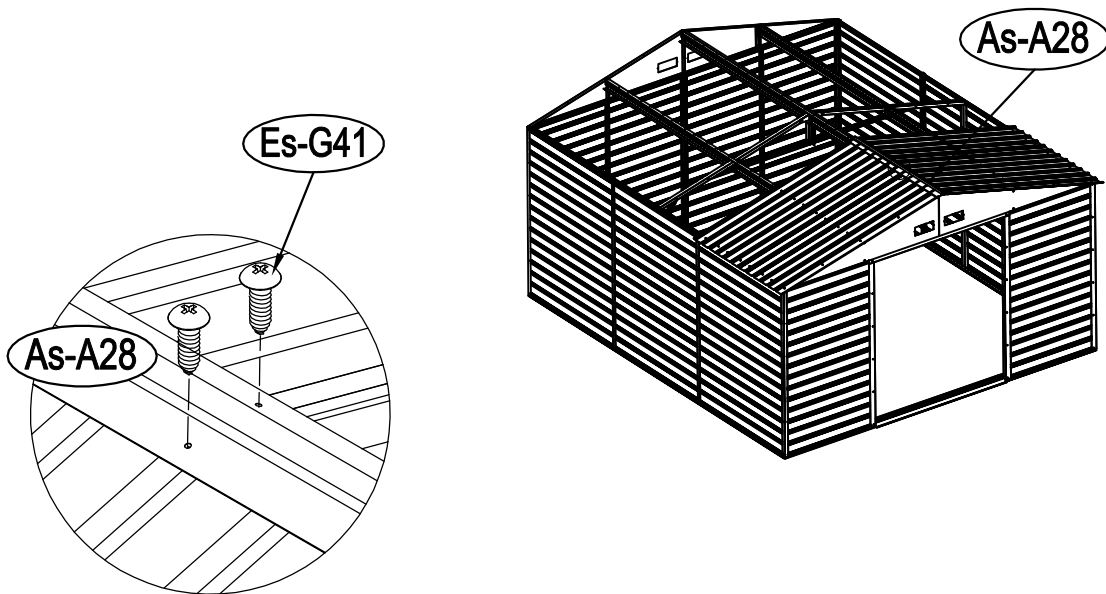
43



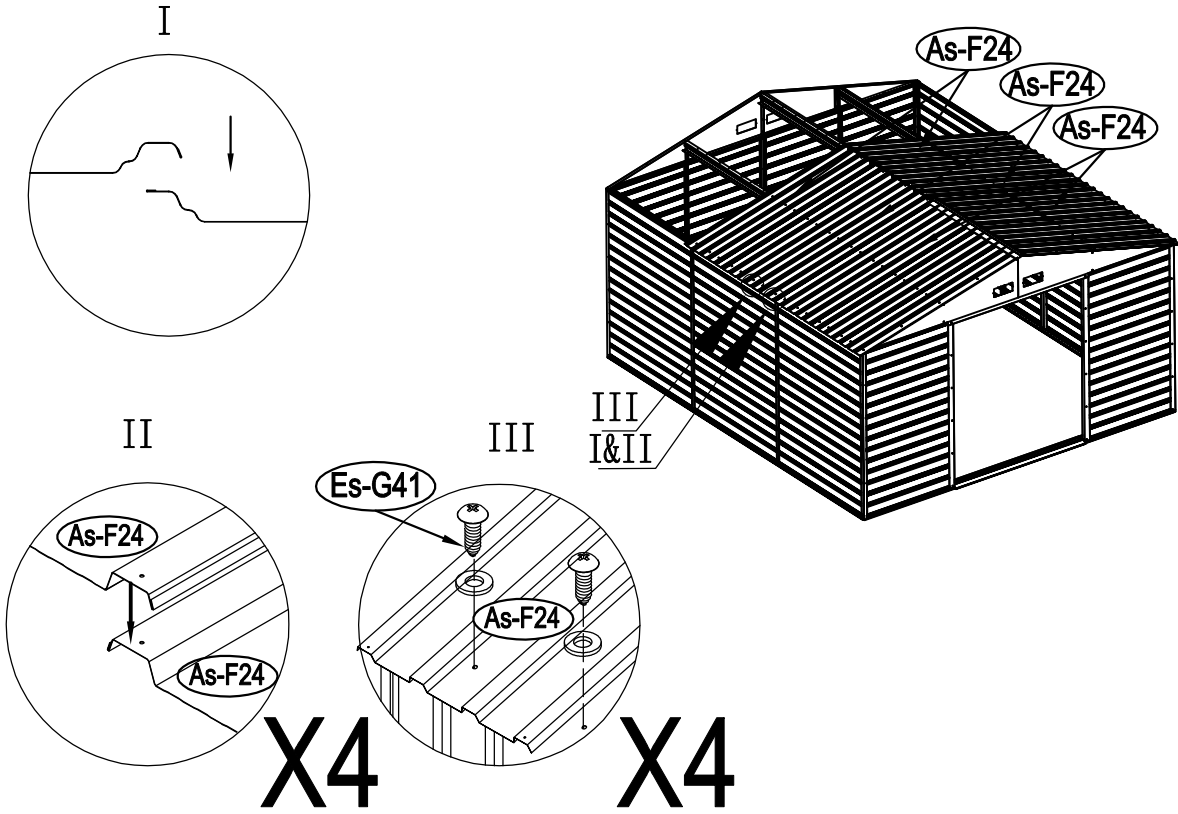
44



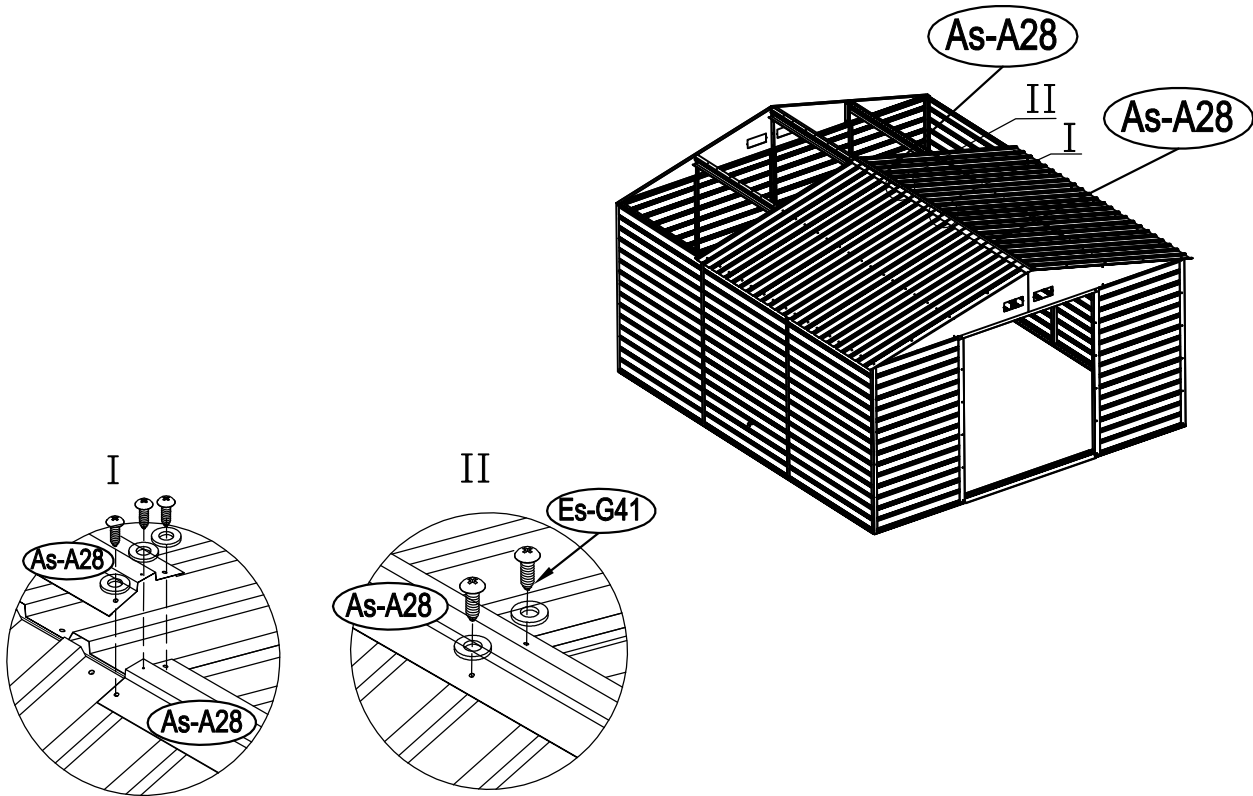
45



46

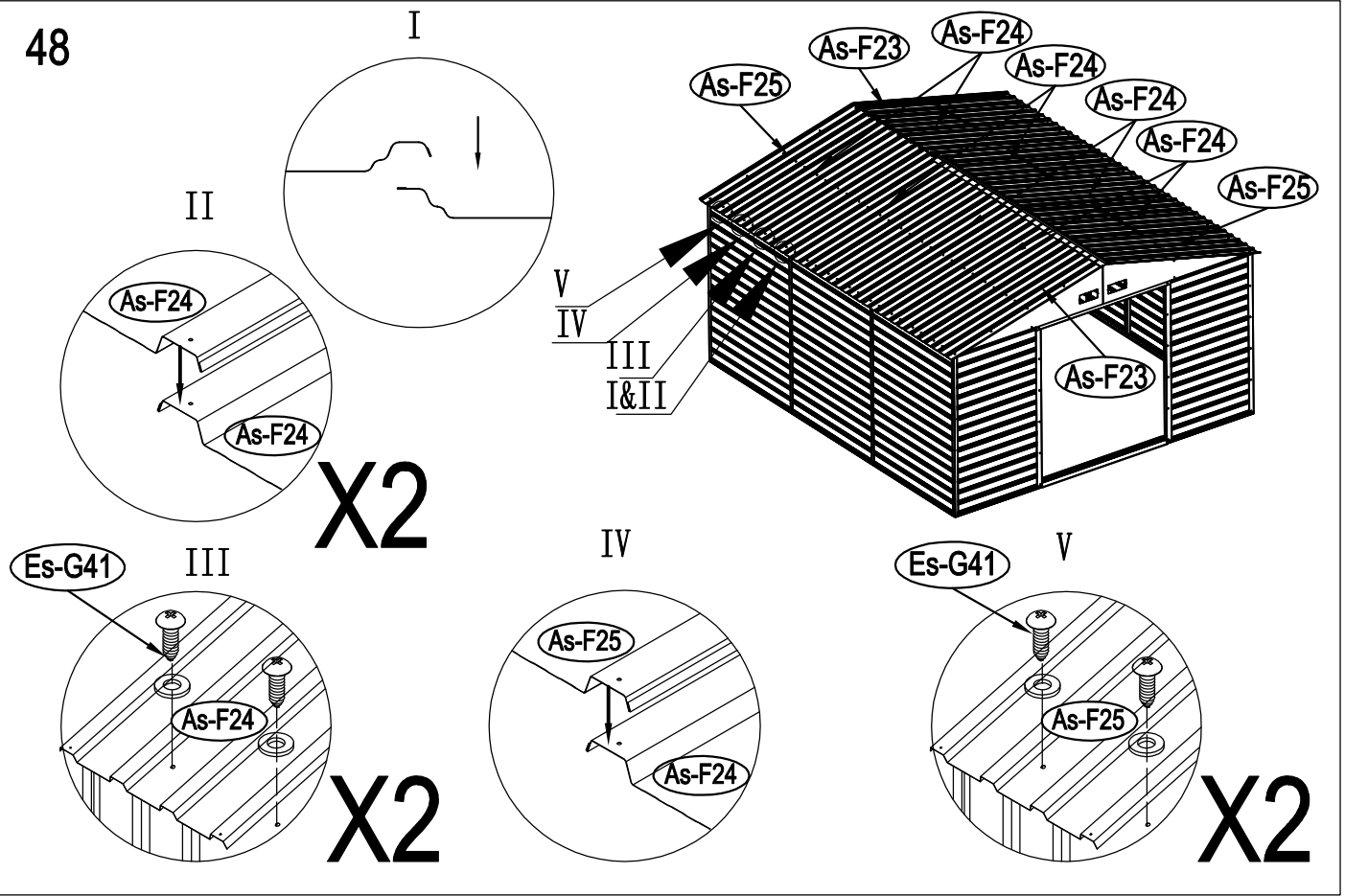


47

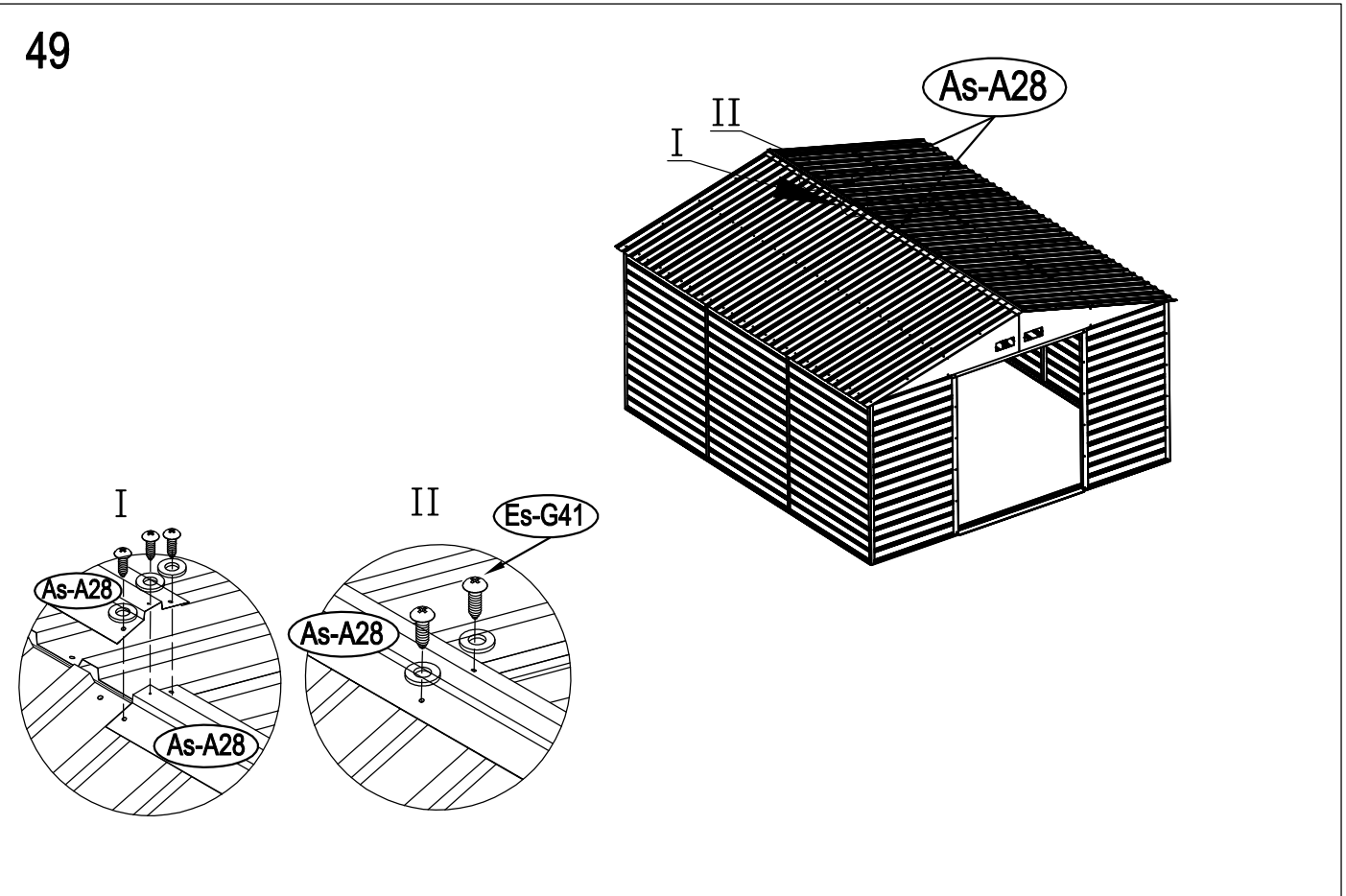




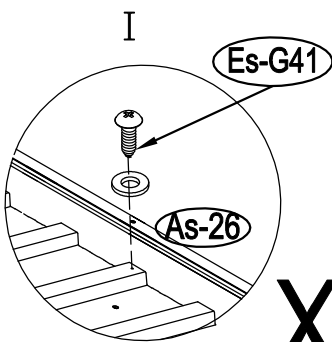
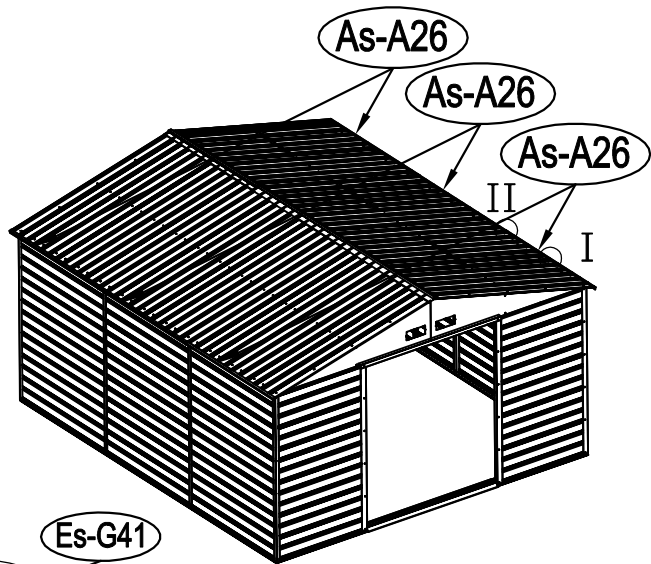
48



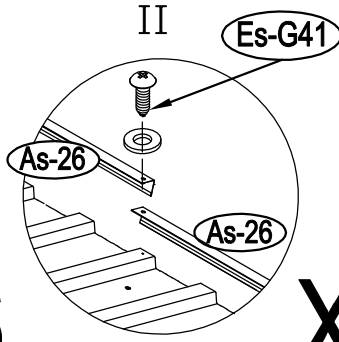
49



50

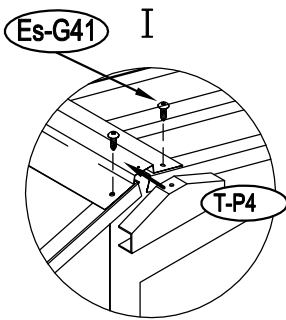
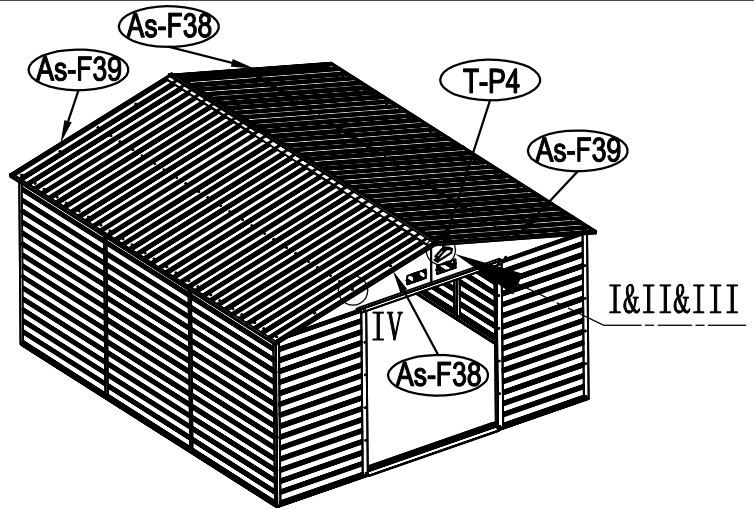


X6

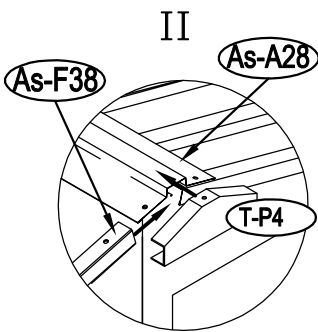


X4

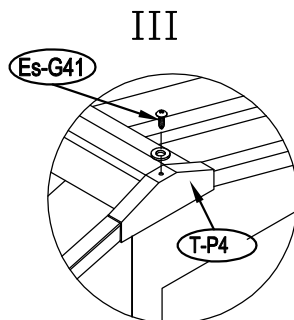
51



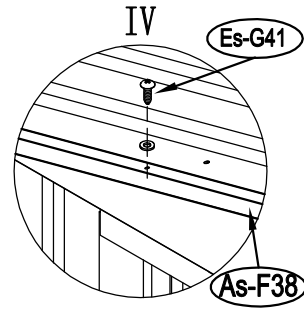
X2



X2

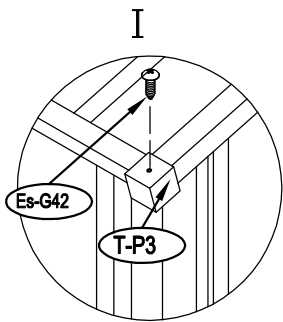
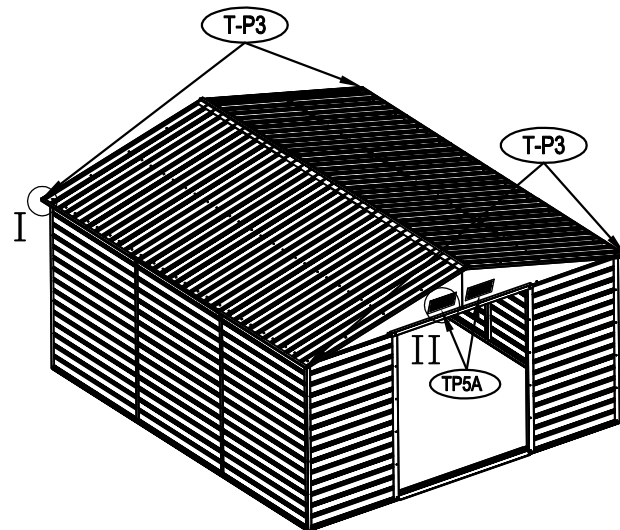


X2

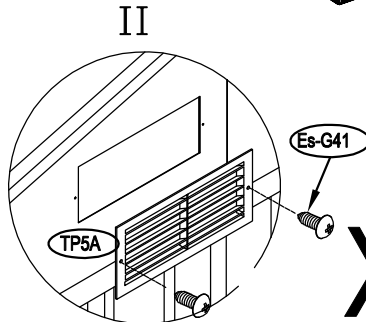


X4

52

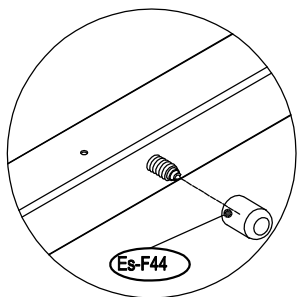
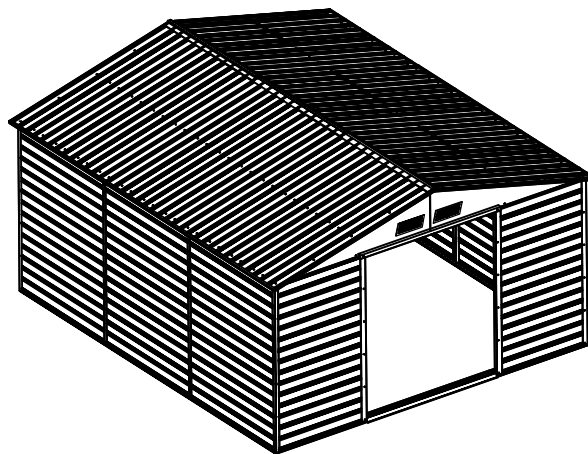


**X4**



**X4**

53



**X96**

(Es-G30)	.....	X1
(Es-31)	.....	X2
(Es-G32)	.....	X4
(Bs-C33)	.....	X1
(Bs-C34)	.....	X1
(Es-G35)	.....	X1
(Bs-C36)	.....	X1
(Bs-C37)	.....	X1

