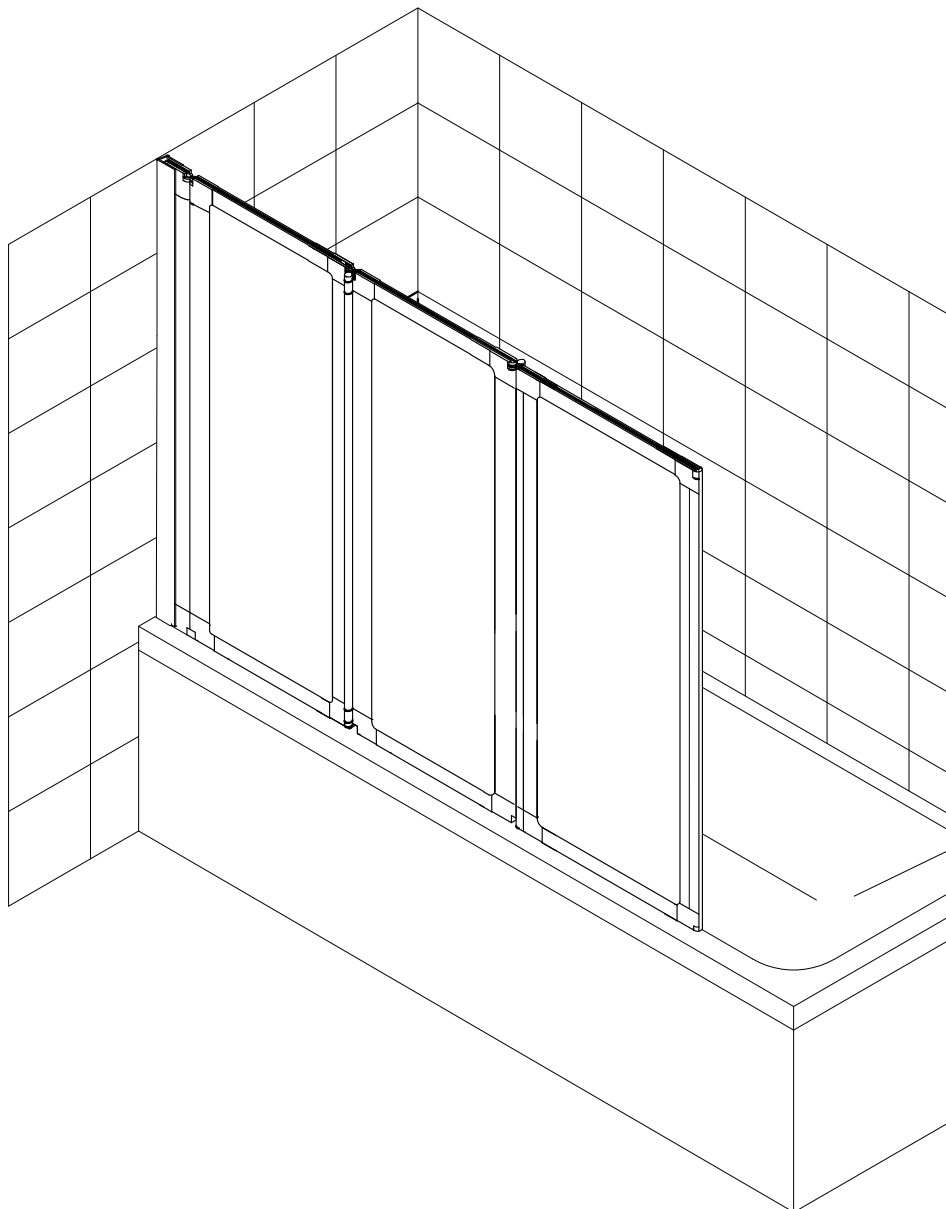
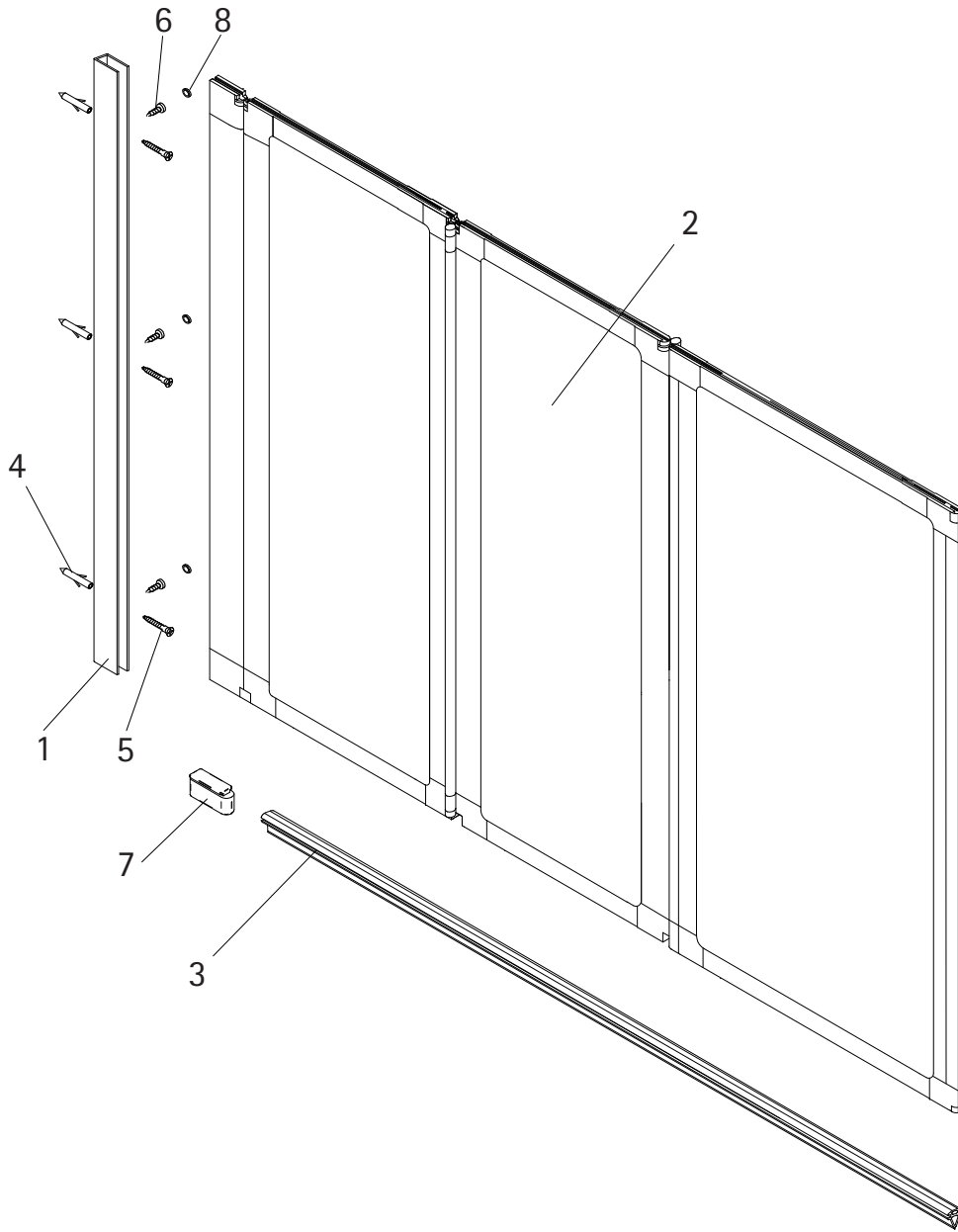


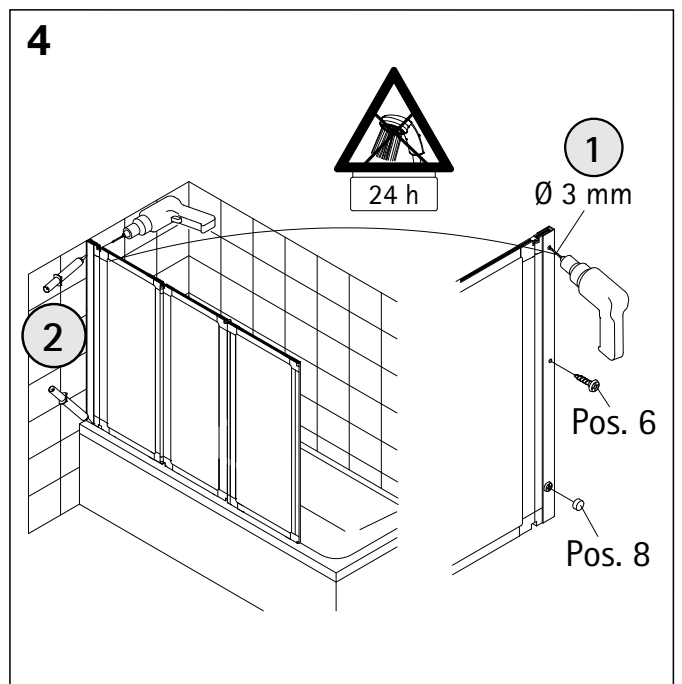
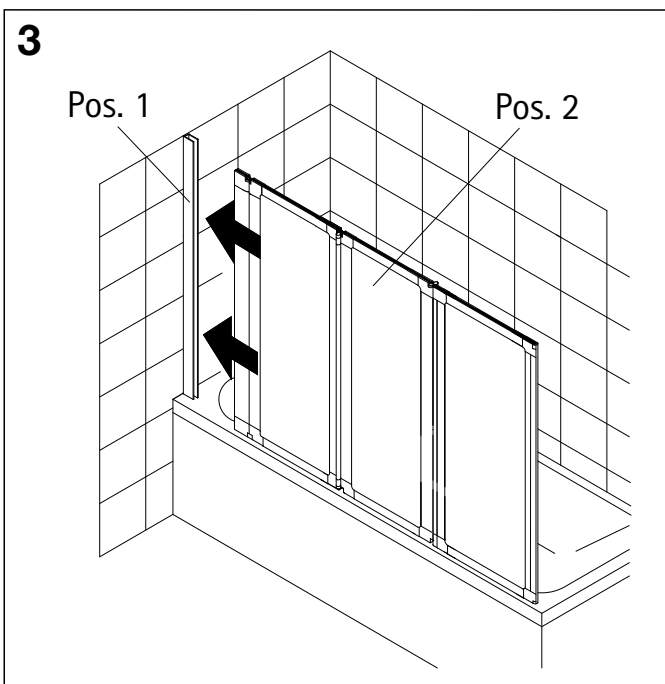
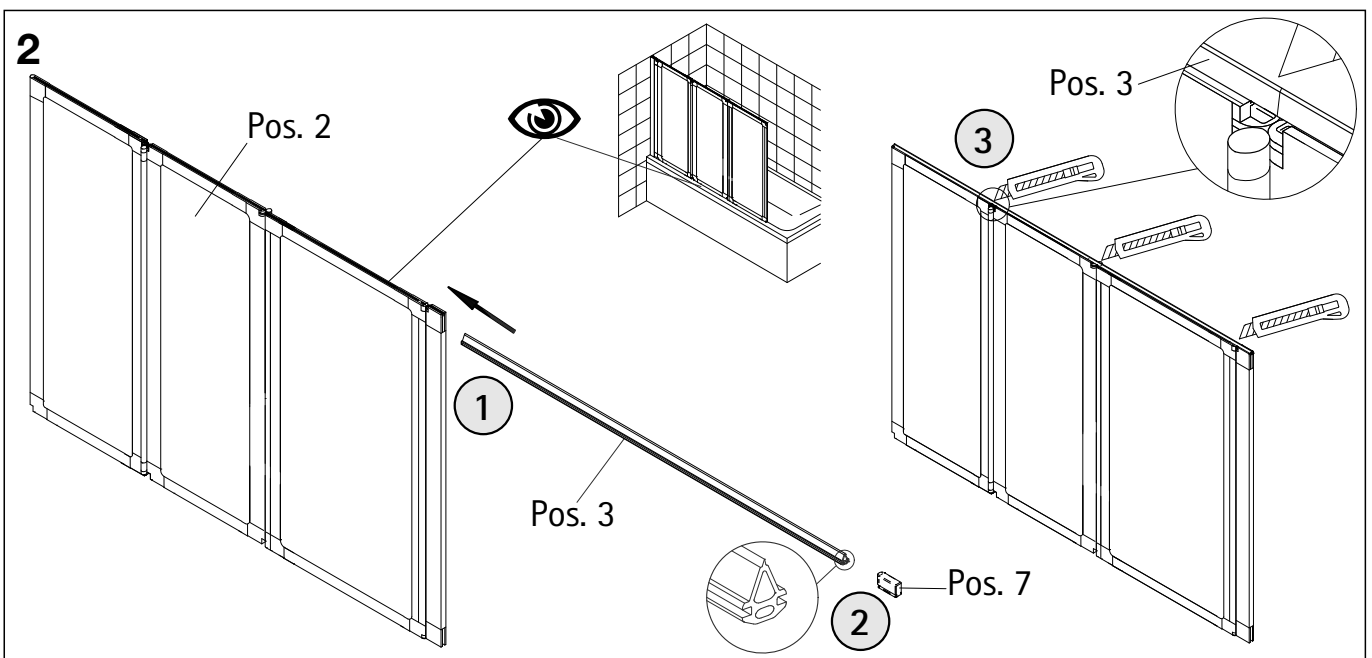
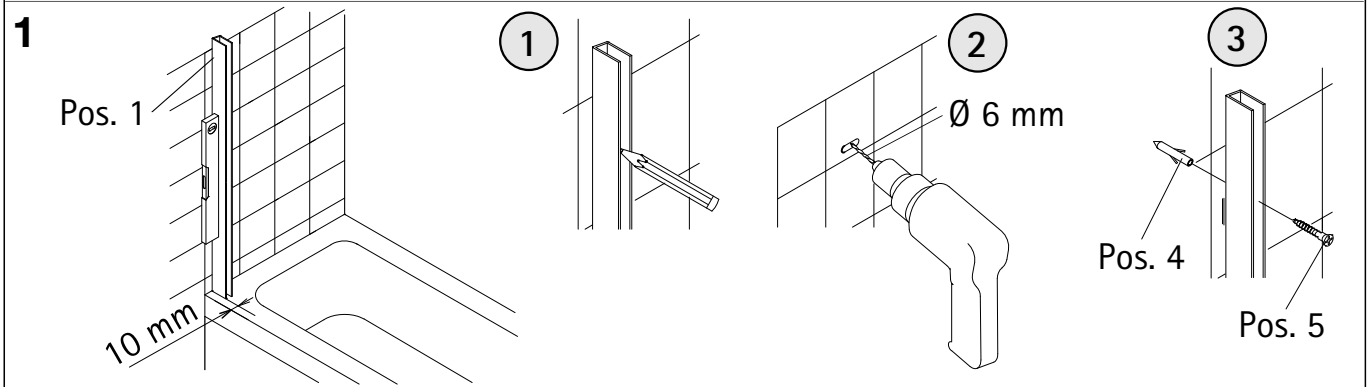
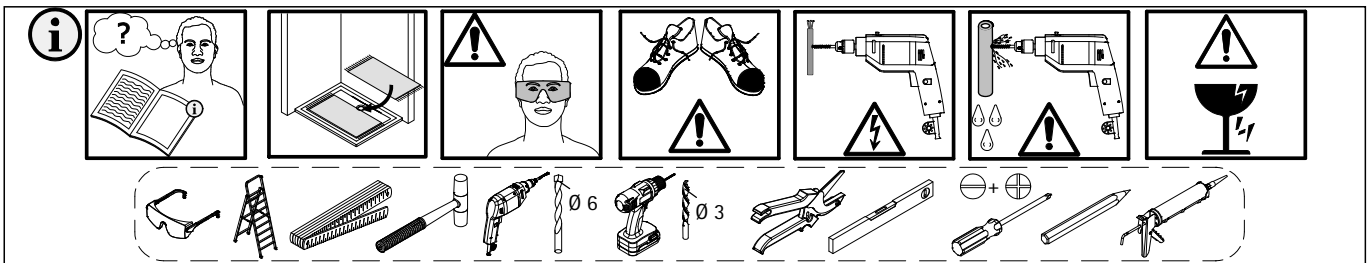
- Montageanleitung
- Assembly instructions
- Notice de montage
- Montagehandleiding
- Návod na montáž
- Instrucțiune de montaj
- Navodila za namestitev
- Installationstruktioener



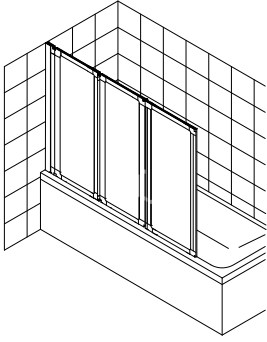
1550-2



Pos.	Bezeichnung	Ersatzteil-Nr.	Preis	Pos.	Bezeichnung	Ersatzteil-Nr.	Preis
1	1x Wandanschlussprofil	E 60230	79,95 €	6*	3x Kappenschraube 3,5 x 9,5 mm		
2	1x Wannenaufsatz			7*	1x Endkappe für Dichtprofil		
3	1x Dichtprofil horizontal	E 60076	18,95 €	8*	3x Abdeckkappe für Kappenschraube		
4*	3x Dübel S6						
5*	3x Linsen-Blechschaube 4,2 x 45 mm						
					* Schrauben und Abdeckkappenset	E 60200	35,95 €



1550-2



Kontrollbeleg Control Receipt

Prüfnummer / Inspection number



Duschservice
Zum Hohlen Morgen 22
59939 Olsberg
Deutschland / Germany / Allemagne / Duitsland



Ersatzteilbestellung/



Fax 02962 / 972-4260

Allgemeine technische Probleme:



Telefon 02962 / 972-40

E-mail:



ersatzteile@duschservice.de