

TRIGANO
PISCINES

Notice N°880 103

F P.2



Notice de montage et guide de montage

**Assembly instructions and user guide - Montage und gebrauchsanweisung
Montagehandleiding en gebruiksaanwijzing - Istruzioni di montaggio e asta all'uso
Instrucción de montaje y guía de utilización - Instruções de montagem e guia de utilização**



OSMOSE PISCINE OVALE



TRIGANO Jardin
Le Boulay
41170 Cormenon
France
www.triganojardin.com
sav.abak@trigano.fr

ATTENTION !

Avant de commencer le montage de votre piscine, il est impératif de lire entièrement cette notice et de la conserver pour une consultation ultérieure. Malgré tout le soin apporté au conditionnement de ce produit, il est indispensable de procéder à un inventaire qualitatif et quantitatif de tous les composants et de nous signaler tout manquement que nous nous engageons à vous faire parvenir dans les meilleurs délais. Merci de votre compréhension et de votre collaboration.

IMPORTANT

Cet article est conçu pour un usage familial de plein air sous la responsabilité d'adultes. Il ne peut en aucun cas être utilisé pour des collectivités ou lieux ouverts au public (écoles, crèches, parcs, aires de jeux...).

Cette notice est à lire attentivement et à conserver pour toute consultation ultérieure. De même que les notices des autres constituants (skimmer, filtre, etc...) ainsi que la fiche contrôle qualité sont également à conserver.

Le montage doit être effectué par des adultes (deux personnes minimum) en suivant impérativement les instructions de préparation et de montage (compter environ deux journées de montage, hors éventuels travaux de terrassement et de mise en eau).

Nous vous conseillons vivement d'installer votre piscine sur une dalle béton de 10 cm d'épaisseur.

Nous vous conseillons de monter votre échelle avant de monter votre piscine (si votre piscine est équipée d'une échelle).

L'utilisation d'un kit piscine implique le respect des consignes de sécurité décrites dans la notice d'entretien et d'utilisation.

ATTENTION !

- Ne jamais entreprendre le montage par grand vent car la paroi sera très difficile à manipuler.
- Bien serrer toutes les vis. Un mauvais serrage peut provoquer une rupture de la structure.
- Manipuler le liner en PVC avec précaution durant le montage. N'utilisez pas de couteau pour l'ouverture du carton et évitez la présence d'objets tranchants à proximité.

Nous déclinons toute responsabilité en cas de non respect des instructions de montage.

Toutes les filtrations suivent la norme d'installation c15 -100 stipulant que tout appareil électrique situé à moins de 3,50 m du bassin et librement accessible doit être alimenté en très basse tension 12 v. tout appareil électrique alimenté en 220 v doit être situé au moins à 3,50 m du bord du bassin. Demander l'avis du fabricant pour toute modification d'un ou plusieurs éléments du système de filtration.

La hauteur de sable dans la cuve du filtre à sable ne doit pas excéder les 2/3 de la hauteur de la cuve (sauf avis contraire sur la notice de filtration).

Avertissement fabricant : nous déconseillons le démontage de la piscine.

Toutes les dimensions de piscines sont données avec une tolérance de + ou - 3%.

Pour toutes explications complémentaires ou en cas de problèmes lors de l'installation du kit piscine, contactez-nous.

CONSEILS DE SÉCURITÉ

La sécurité de vos enfants ne dépend que de vous !

Le risque est maximum lorsque les enfants ont moins de 5 ans.

L'accident n'arrive pas qu'aux autres ! Soyez prêt à y faire face !

Ne laissez jamais un enfant accéder seul près d'un point d'eau quel qu'il soit.

Ne quittez jamais votre enfant des yeux.

Interdire l'accès au bassin en cas de détérioration du ou des système(s) de filtration.

Rappel de quelques règles élémentaires de sécurité :

- La surveillance des enfants doit être rapprochée et constante.
- Désignez un seul responsable de la sécurité.
- Renforcez la surveillance lorsqu'il y a plusieurs utilisateurs dans la piscine.
- Ne laissez jamais un enfant seul près d'une piscine.
- Ne laissez jamais un enfant qui ne sait pas nager hors de la surveillance d'adultes.
- Ne laissez jamais un enfant se baigner seul.
- Imposez un équipement personnel de flottaison (personne ne sachant pas nager).
- Equipez votre enfant de brassards ou d'une bouée adaptée, s'il est à proximité de la piscine.
- Prévoyez bouées et perches à côté du bassin.
- Apprenez à nager à vos enfants dès que possible.
- Mouillez nuque, bras et jambes avant d'entrer dans l'eau.
- N'entrez jamais brutalement dans l'eau surtout après un repas, une exposition prolongée au soleil ou un effort intensif.
- Apprenez les gestes qui sauvent et surtout ceux spécifiques aux enfants.
- Interdisez le plongeon ou les sauts en présence de jeunes enfants.
- Interdisez la course et les jeux vifs dans la piscine et aux abords de la piscine.
- N'autorisez pas l'accès à la piscine sans gilet ou brassière pour un enfant ne sachant pas bien nager et non accompagné dans l'eau.
- Ne plongez pas.
- Ne marchez pas sur les margelles et ne vous asseyez pas sur celles-ci.
- Ne grimpez pas le long de la paroi.
- L'échelle doit être placée sur une base solide et être toujours de niveau.

CONSEILS DE SÉCURITÉ (suite)

- Il faut toujours faire face à l'échelle en entrant ou en sortant de la piscine.
- N'utilisez jamais l'échelle à d'autres fins que celle pour laquelle elle est prévue, c'est-à-dire entrer et sortir de la piscine. Elle n'est pas faite pour plonger ou sauter.
- L'échelle doit être enlevée en dehors des périodes de baignade.
- Ne laissez pas de jouets à proximité du bassin et dans le bassin qui n'est pas surveillé.
- Vérifiez périodiquement si toutes les pièces de la piscine sont en bon état (exemple : traces de rouille sur la boulonnerie et la visserie). Resserrez ou changez les vis et écrous lorsque cela est nécessaire.
- Ne modifiez jamais de pièces, n'enlevez jamais de pièces et ne percez jamais de trous dans la piscine.
- Maintenez en permanence une eau limpide et saine.
- Ne nagez jamais durant le fonctionnement de la filtration.
- Ne faites pas fonctionner votre filtration durant l'utilisation de votre piscine.
- Suivez scrupuleusement les directives d'installation, et vous référer aux précautions d'utilisation et de stockage sécuritaires figurant sur l'emballage des produits de traitement.
- Stockez les produits de traitement d'eau hors de la portée des enfants.
- Mémorisez et affichez près de la piscine les numéros de premier secours (pompiers : 18 pour la France, SAMU : 15 pour la France, centre antipoison).
- Prévoyez un téléphone accessible près du bassin pour ne pas laisser vos enfants sans surveillance quand vous téléphonez.

Nous vous recommandons de sécuriser l'accès au bassin fini par un élément de protection.

Les équipements cités ci dessous peuvent contribuer à la sécurité.

Ils ne remplacent en aucun cas une surveillance rapprochée.

- Barrière de protection (selon NF P 306) dont le portail sera constamment maintenu fermé (par exemple une haie ne peut être considérée comme une barrière).
- Couverture (selon NF P 308) ou abris de protection manuelle ou automatique (selon NF P 309) correctement mise en place et fixée.
- Détecteur électronique de passage ou de chute (selon NF P 307), en service et opérationnel.

En cas d'accident :



- Sortez l'enfant de l'eau le plus rapidement possible.
- Appelez immédiatement du secours et suivez les conseils qui vous seront donnés.
- Remplacez les habits mouillés par des couvertures chaudes.

ATTENTION !

TRIGANO JARDIN ne pourra être tenu pour responsable d'une mauvaise installation ou d'un mauvais fonctionnement dus au non-respect des prescriptions de montage et d'utilisation, et dégage toutes formes de responsabilité à cet égard.

QUELQUES RÉGLEMENTATIONS

Avant de procéder à l'installation de votre piscine et des équipements électriques, vous devez vous informer auprès de votre mairie sur les réglementations locales et municipales.

Si vous êtes locataire, pensez à informer votre propriétaire de cette installation.

Assurez-vous de bien suivre les standards de sécurité en relation avec les moyens de protection. Choisissez un site approprié pour votre piscine en considérant les points suivants :

- Distance entre la piscine et la clôture.
- Arbres environnants (racines, feuilles tombantes).
- Proximité de fils électriques aériens, de cordes à linge.
- Présence de câbles souterrains et conduites de gaz.
- Ne pas installer la piscine sur une surface d'asphalte, de bois, de tourbe, de gazon, de gros morceaux de gravier, terrasses, sols glissants, pans inclinés ou encore un terrain ayant été traité par des produits chimiques.
- L'emplacement des accessoires (les systèmes de filtration).
- Sorties électriques et arrivée d'eau appropriées
- Orientation du soleil dans votre cour.
- Ne pas entreprendre l'installation de votre piscine lors de vents forts.

Toutefois, afin d'être en règle eu égard aux risques éventuels de dégâts des eaux ou responsabilité civile, nous vous conseillons de déclarer votre piscine à votre assurance.

ATTENTION !

NE JAMAIS LAISSER UNE PISCINE HORS-SOL SANS EAU.

Les informations figurant dans cette notice de montage s'avéraient exactes lors de sa réalisation. Cependant, les illustrations qui y figurent ont pour objet d'expliquer un processus de montage. Elles ne sauraient être des éléments contractuels quant aux formes, teintes et aspects qu'elles revêtent. Dans le souci constant d'améliorer ses produits, Trigano Jardin se réserve le droit de modifier à tout moment et sans préavis les caractéristiques, détails techniques, équipements standardisés et options de ses produits.

SOMMAIRE

1 - Composition des piscines.....	5
2 - Préparation du terrain.....	7
Etape 1 - nivellement	7
Etape 2 - encombrements et tracés des piscines	7
3 - Montage de la piscine	9
Etape 1 - montage des jambes de force et sangles	9
Etape 2 - positionnement structure	11
Etape 3 - assemblage des rails inférieurs	12
Etape 4 - installation de la paroi	12
Etape 5 - pose du tapis de sol	13
Etape 6 - découpe de la paroi	13
Etape 7 - installation du liner	13
Etape 8 - installation de la buse et du skimmer	14
Etape 9 - installation des margelles et pièces de recouvrement	15
Etape 10 - Filtration	16
4 - Informations diverses	16
1 - conseils d'entretien et d'utilisation.....	16
2 - démontage de la piscine	18
3 - conseils d'hivernage	18
4 - garantie	18

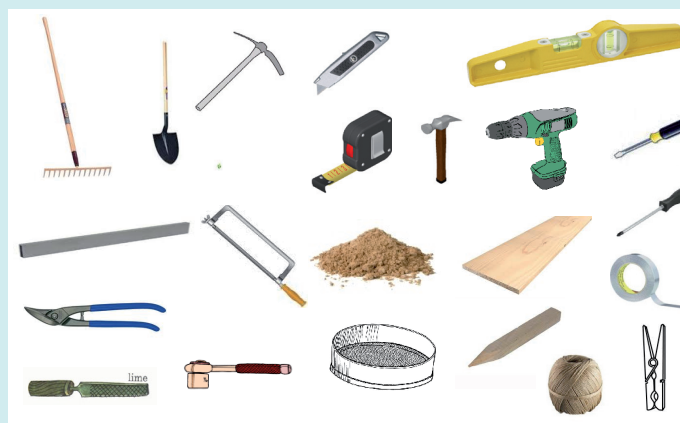
A lire attentivement et à conserver avec la Fiche Contrôle Qualité de la piscine pour consultation ultérieure.

■ Veuillez reporter ci-contre la référence de votre piscine pour toute demande ultérieure de service après-vente.



Outillages pour le montage (non fournis avec le kit)

- clés de 10 et 13
- tournevis cruciforme et plat
- visseuse - dévisseuse électrique
- marteau
- corde
- niveau à bulle
- pelle, pioche, râteau
- sable fin tamisé, tamis
- ciseau à tôle, lime, produit antirouille
- planche en bois
- piquets
- décamètre
- tapis de sol
- ruban adhésif
- plâtre ou craie
- pinces à linge
- scie à métaux
- cutter



1 - Composition de la piscine

ATTENTION !

Vérifiez précisément que vous avez bien en votre possession toutes les pièces énoncées dans la composition de votre piscine. Il se peut que vous ayez de la visserie excédentaire. Pour les colis parois, vérifiez la présence du sachet vis.

	R é f é r e n c e s	OSMOSE WHITE					OSMOSE BOIS					MIXTE	
		4,85 x 3,60 x 1,30	6,10 x 3,60 x 1,30	7,25 x 3,60 x 1,30	7,65 x 4,60 x 1,30	9,20 x 4,60 x 1,30	4,85 x 3,60 x 1,30	6,10 x 3,60 x 1,30	7,25 x 3,60 x 1,30	7,65 x 4,60 x 1,30	9,20 x 4,60 x 1,30	6,10 x 3,60 x 1,30	7,25 x 3,60 x 1,30
AA	Margelle LG 1100 Blanc 	810 001	12	14	14	-	-	-	-	-	-	-	-
AA	Margelle LG 1100 Beige 	810 002	-	-	-	-	-	12	14	14	-	-	14 14
AA	Margelle LG 1420 Blanc 	810 003	-	-	-	14	16	-	-	-	-	-	-
AA	Margelle LG 1420 Beige 	810 004	-	-	-	-	-	-	-	14	16	-	-
BB	Rail horizontal galvanisé 	820 113	2	4	6	4	6	2	4	6	4	6	4 6
CC	Poteau vertical blanc 	820 114 91	2	4	6	4	6	-	-	-	-	-	-
CC	Poteau vertical beige 	820 114 12	-	-	-	-	-	2	4	6	4	6	4 6
DD	Plaque de pression ondulé 	820 100	6	12	18	12	18	6	12	18	12	18	12 18
EE	Poteau blanc 1,30m 	810 013	10	10	10	10	10	-	-	-	-	-	-
EE	Poteau beige 1,30m 	810 014	-	-	-	-	-	10	10	10	10	10	10 10
FF	Platine supérieure 	820 115	2	4	6	4	6	2	4	6	4	6	4 6
GG	Platine 	820 121	20	20	20	20	20	20	20	20	20	20	20 20
HH	cache aqua blanc 	122 851-1	10	10	10	10	10	-	-	-	-	-	-
HH	cache aqua beige 	122 851	-	-	-	-	-	10	10	10	10	10	10 10
II	Capuchon blanc 	122852-1C	10	10	10	10	10	-	-	-	-	-	-
II	Capuchon beige 	122 852C	-	-	-	-	-	10	10	10	10	10	10 10
JJ	platine sangle 	820 122	2	4	6	4	6	2	4	6	4	6	4 6
KK	Sangle LG 3197 	810 022	1	2	3	-	-	1	2	3	-	-	2 3
KK	Sangle LG 4134 	810 024	-	-	-	2	3	-	-	-	2	3	-
KK	Sangle LG 5080 	810 026	-	-	-	-	-	-	-	-	-	-	-

1 - Composition de la piscine (suite)

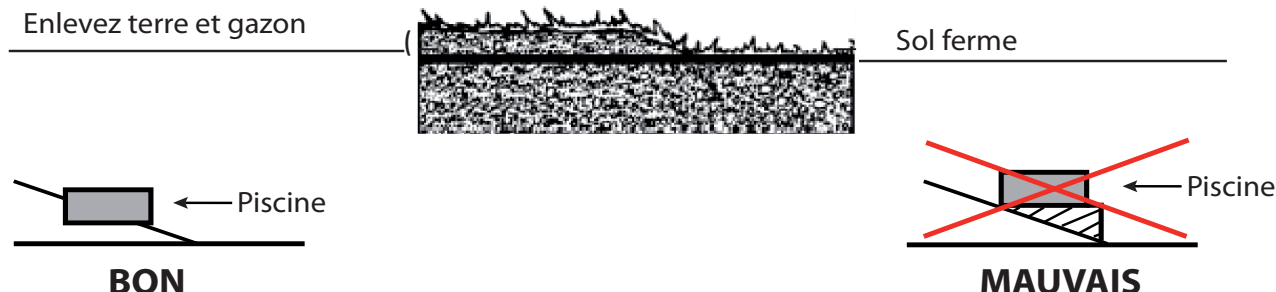
		Références	OSMOSE WHITE					OSMOSE BOIS					MIXTE	
			4,85 x 3,60 x 1,30	6,10 x 3,60 x 1,30	7,25 x 3,60 x 1,30	7,65 x 4,60 x 1,30	9,20 x 4,60 x 1,30	4,85 x 3,60 x 1,30	6,10 x 3,60 x 1,30	7,25 x 3,60 x 1,30	7,65 x 4,60 x 1,30	9,20 x 4,60 x 1,30	6,10 x 3,60 x 1,30	7,25 x 3,60 x 1,30
LL	Rail courbé D3600 	810 032	24	28	32	-	-	24	28	32	-	-	28	32
LL	Rail courbé D4600 	810 033	-	-	-	28	32	-	-	-	28	32	-	-
LL	Rail courbé D5500 	810 035	-	-	-	-	-	-	-	-	-	-	-	-
MM	Vis Tôle 5,5x1J 	121 307	24	28	32	28	32	24	28	32	28	32	28	32
NN	Vis Tôle 5,5xFH 	121 305	122	144	166	144	166	122	144	166	144	166	144	166
OO	Cache simple Blanc 	122 852-1	2	4	6	4	6	-	-	-	-	-	-	-
OO	Cache simple Beige 	122 852	-	-	-	-	-	2	4	6	4	6	4	6
PP	Profil accrochage liner LG 	810 041	14	17	19	21	24	14	17	19	21	24	17	19
QQ	VIS H,M 8X16, inox 	121 106	8	16	24	16	24	8	16	24	16	24	16	24
RR	VIS TBHC,M 8X16, inox 	121 109	6	12	1	12	18	6	12	1	12	18	12	1
SS	Ecrou M8, inox 	121 533	14	28	42	28	42	14	28	42	28	42	28	42
TT	Rondelle L8, inox 	121 605	22	44	66	44	66	22	44	66	44	66	44	66
UU	VIS H, M10x100, inox 	121 107	8	16	24	16	24	8	16	24	16	24	16	24
VV	Ecrou M10 inox 	121 535	24	48	72	48	72	24	48	72	48	72	48	72
WW	Ecrou M14, inox 	121 517	24	48	72	48	72	24	48	72	48	72	48	72
XX	Vis ST4,8 x 16 	121 375	10	10	10	10	10	10	10	10	10	10	10	10
YY	VIS H, M14x25, inox 	121 108	24	48	72	48	72	24	48	72	48	72	48	72
ZZ	Paroi	-	1	1	1	1	1	1	1	1	1	1	1	1
AAA	Vis poelier 6x10 	121 000	43	52	34	52	52	43	52	34	52	52	52	34
BBB	Ecrou M6 	121 510	43	52	34	52	52	43	52	34	52	52	52	34
CCC	Rondelle M6 	121 610	187	196	166	196	196	187	196	166	196	196	196	166
	Liner	-	1	1	1	1	1	1	1	1	1	1	1	1
	Echelle	-	1	1	1	1	1	1	1	1	1	1	1	1
	Filtration	-	1	1	1	1	1	1	1	1	1	1	1	1
	Ensemble skimmer	-	1	1	1	1	1	1	1	1	1	1	1	1

2 - Préparation du terrain

Etape 1 : nivellement

IMPORTANT

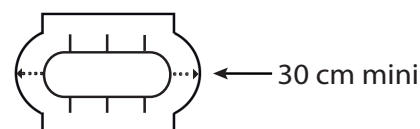
Le terrain devra être rigoureusement plat, dur et de niveau. La différence de niveau ne doit pas dépasser 2 cm d'un bout à l'autre de la piscine.



NE PAS AJOUTER DE REMBLAI OU DE TERRE AUX ZONES BASSES

CAS 1 : sur dalle béton

Si vous installez votre piscine sur une dalle ou un sol cimenté, assurez-vous que le niveau soit correct et que le ciment ne soit pas grossier. **Les dimensions de la dalle ou du sol cimenté devront être supérieures de 30cm au minimum par rapport aux dimensions extérieures de la piscine.**



CAS 2 : sur le sol

Votre piscine est exclusivement destinée à être posée sur le sol.

Le terrassement devra toujours être fait sur un sol ferme et non sur du remblai.

Si le terrain est en déclivité, il faut toujours enlever la terre sur la partie haute et non rapporter de la terre sur la partie basse.

Lorsque le terrain est bien de niveau, il est indispensable d'enlever les cailloux, herbes, racines et de bien tasser la terre. Si cette opération n'est pas correctement réalisée, les herbes et racines peuvent repousser sous le liner et l'endommager. Une mince couche de sable très fin, tamisé (épaisseur 1 à 1,5 cm) doit être répandue afin de planifier la totalité de la surface du sol.

IMPORTANT

Dans tous les cas, il est indispensable de placer un tapis de sol (fourni selon modèle) sur le fond de la piscine pour protéger le liner.

La garantie ne sera acquise que si le liner a bien été protégé.

N'oubliez pas que votre piscine remplie d'eau est très lourde.

(Exemple : piscine ovale de 7,60 x 4,60 x 1,30 m = 37 tonnes d'eau).

Prévoyez suffisamment de place autour de la piscine pour circuler et jouer librement.

Déterminez l'emplacement du filtre en fonction des possibilités d'alimentation électrique et de préférence du côté opposé aux vents dominants.

Etape 2 : encombrements et tracés des piscines

Toutes les mesures sont exprimées en mètres (dimensions à + ou - 3%).

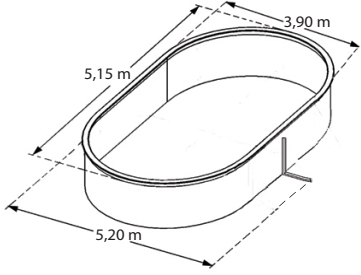
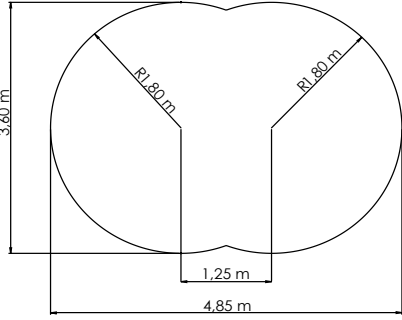
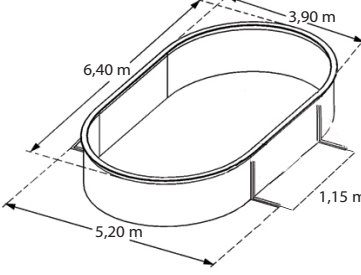
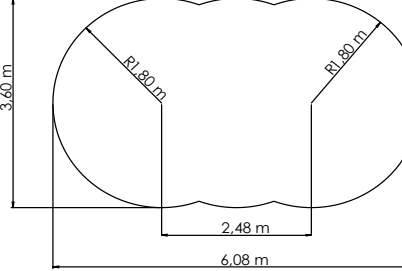
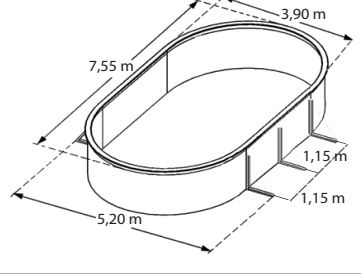
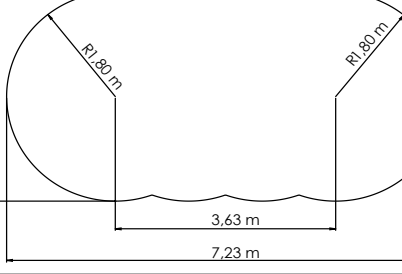
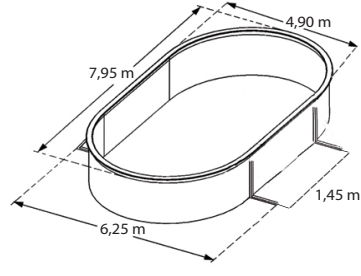
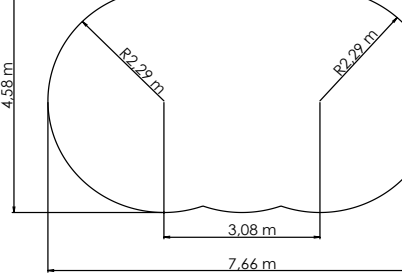
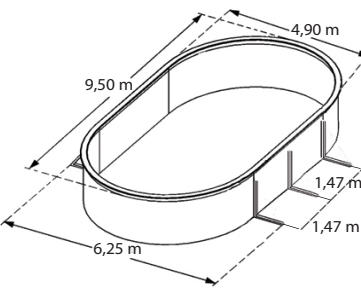
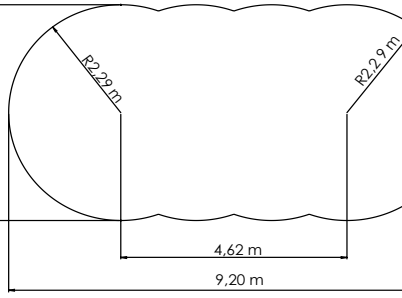
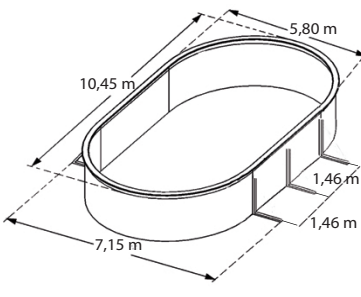
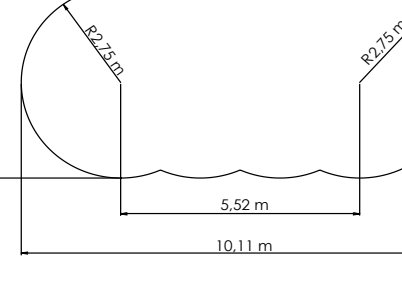
Les côtes indiquées sont des côtes intérieures utiles pour le tracé de la piscine et son encombrement au sol (dimensions extérieures).

Pour le tracé, servez-vous :

- de piquets reliés pour matérialiser les limites de votre piscine,
- d'un piquet relié à une corde de 6 mètres environ pour tracer les contours de votre piscine,
- de sable, plâtre ou craie pour matérialiser les contours de votre piscine.

- Tracez les contours de votre piscine en vous servant du schéma correspondant à la dimension de votre piscine.

Les dimensions fournies pour l'écartement entre chaque jambe de force correspondent à des mesures établies **d'axe en axe**. Elles doivent être respectées avec précaution.

Dimensions intérieures L x l	Encombrement	Tracé
<p>L4,85 x l3,60 1 jambe de force</p>		
<p>L6,10 x l3,60 2 jambes de force</p>		
<p>L7,25 x l3,60 3 jambes de forces</p>		
<p>L7,65 x l4,60 2 jambes de force</p>		
<p>L9,20 x l4,60 3 jambes de force</p>		
<p>L10,10 x l5,50 3 jambes de force</p>		

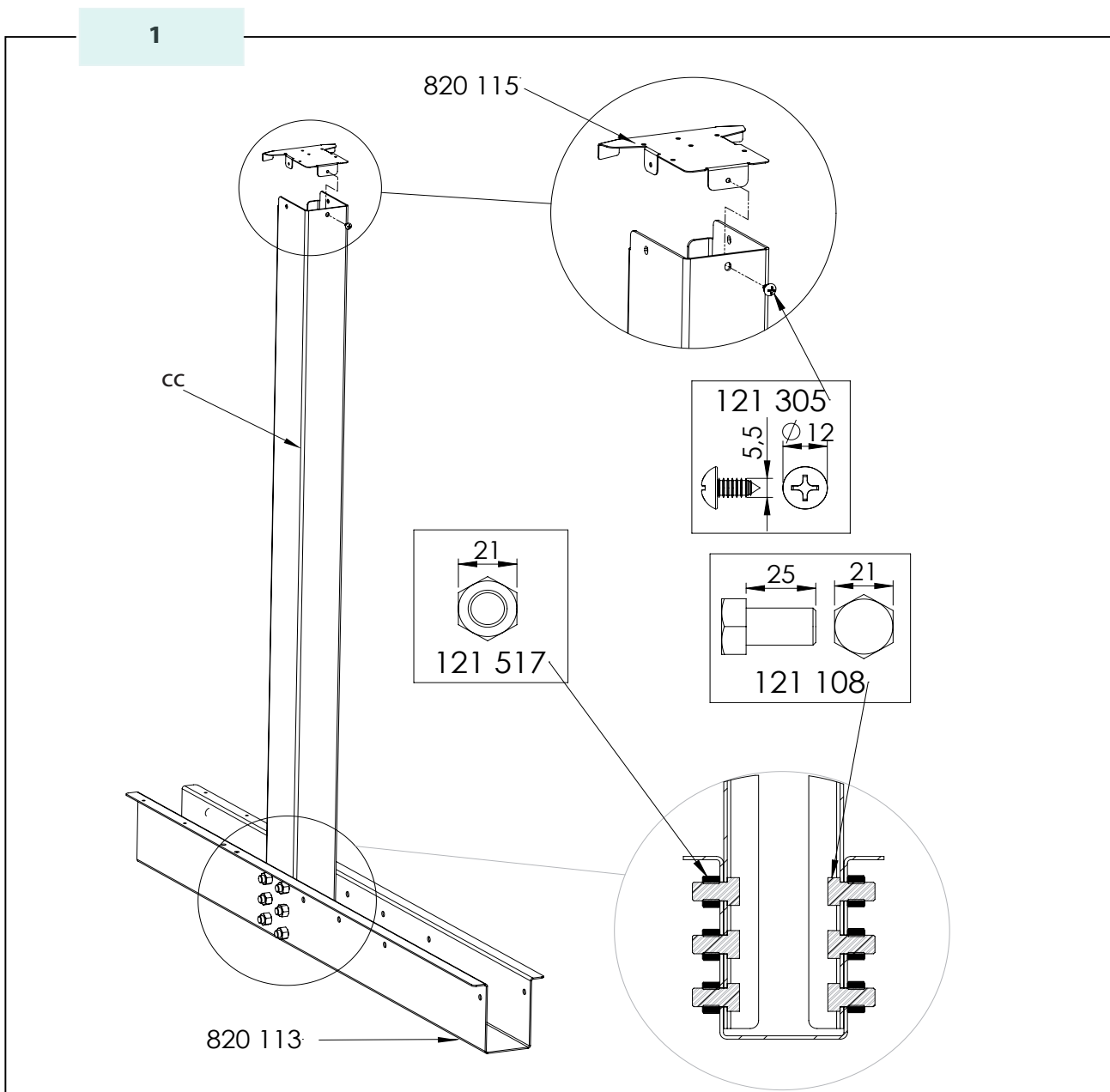
3 - Montage de la piscine

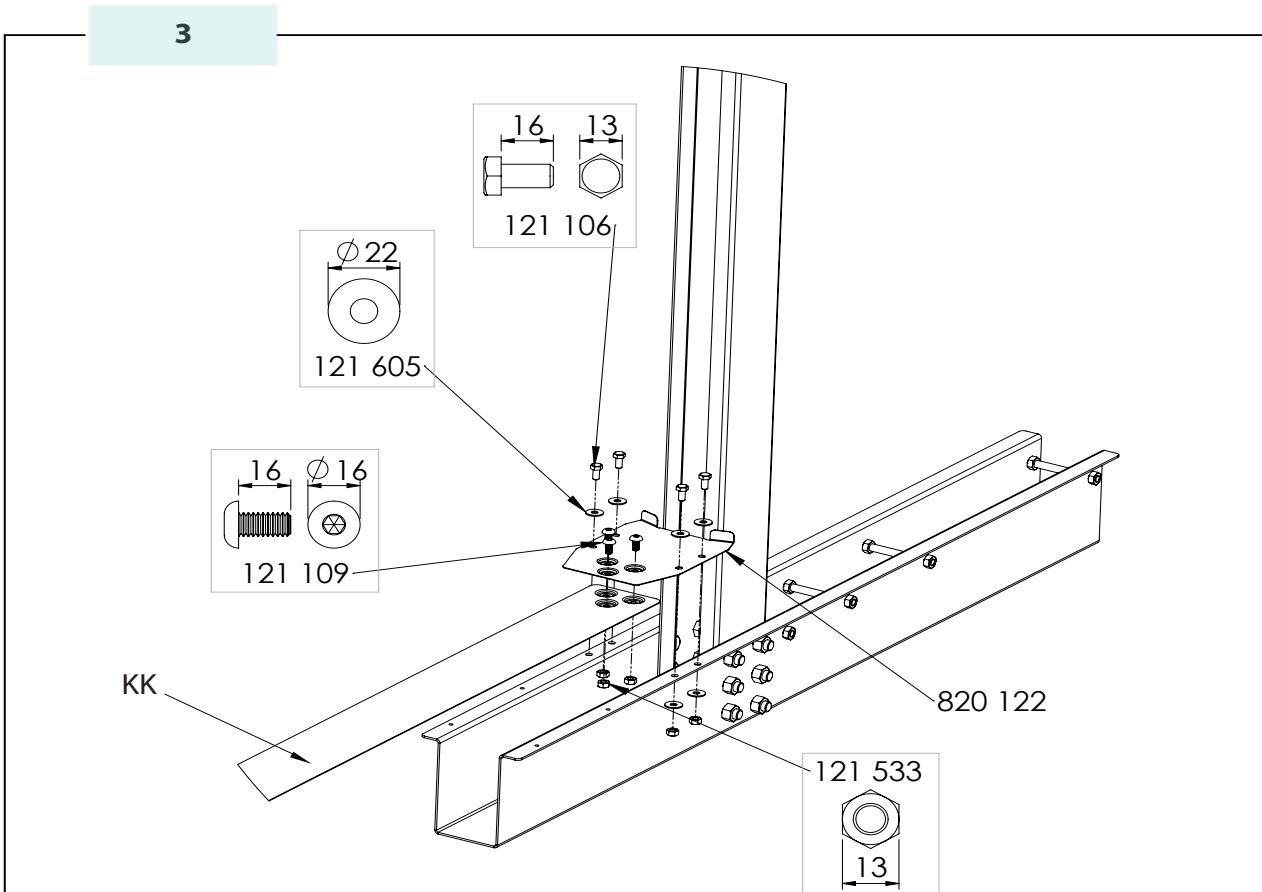
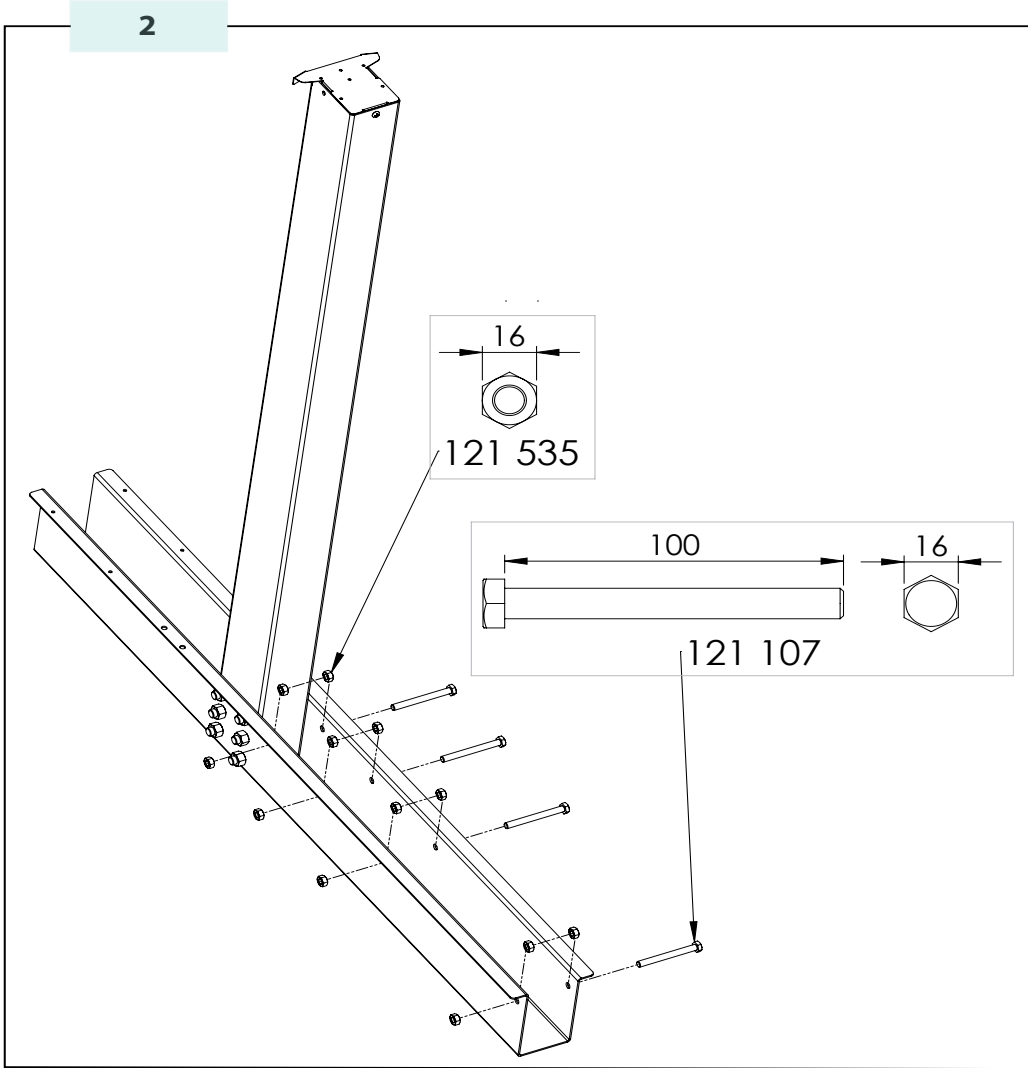
Etape 1 : Montage des jambes de force et sangles

Les jambes de force (CC) sont indispensables au maintien de la piscine.

ATTENTION !

Ne serrez pas les boulons tant que les différents éléments ne sont pas assemblés.



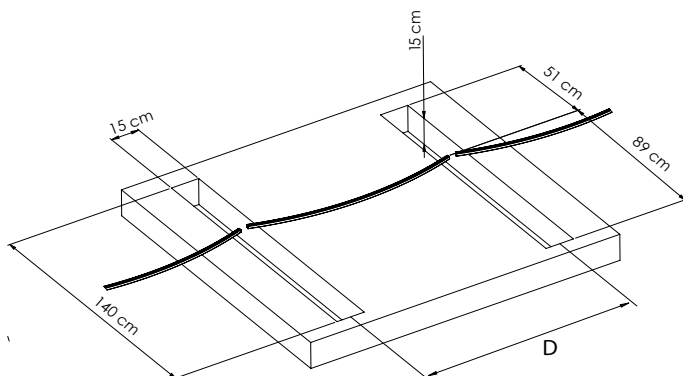


Etape 2 : Positionnement de la structure

Se référer aux tracés et encombrement (étape 1).

IMPORTANT

Positionner les ensembles complets "poteaux verticaux (CC) – sangles (KK)" suivant le tableau ci-dessous :



Dimensions intérieures	D (m)
L4,85 x l3,60	-
L6,10 x l3,60	1,15
L7,25 x l3,60	1,15
L7,65 x l4,65	1,45
L9,20 x l4,65	1,47
L10,10 x l5,50	1,46

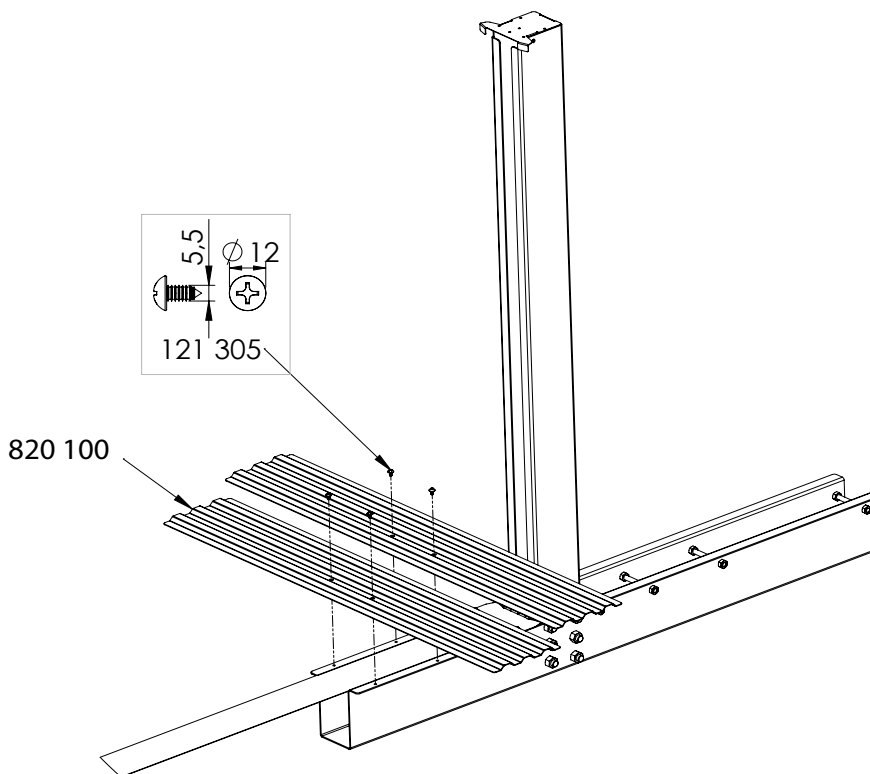
Toutes les mesures sont exprimées en mètres (dimensions à + ou - 3%).

IMPORTANT

Les plaques de pression supérieure (820 100) doivent être en contact avec les plaques de pression inférieure (820 100).

Procédez à l'assemblage des différents éléments. Afin de vous assurer que l'écartement et l'alignement sont convenables, poser les margelles (AA) sans les fixer et engager les rails inférieurs (LL).

Schéma 1



Vérifiez très précisément l'écartement des jambes de force (CC) et leur verticalité. Les niveaux entre chacune d'elles doivent être également contrôlés.

L'alignement effectué, assurez-vous que les diagonales sont bien équivalentes.

Installez les plaques de pression (820 100) suivant le **schéma 1**.

Utilisez un peu de sable entre les plaques de pression (820 100) supérieure et le sol afin de les stabiliser.

Etape 3 : assemblage des rails inférieurs

Avant d'entreprendre l'assemblage des rails inférieurs (LL) de la piscine, disposez la paroi (YY), le sable et la visserie (AAA, BBB, CCC) à l'intérieur de l'enceinte.

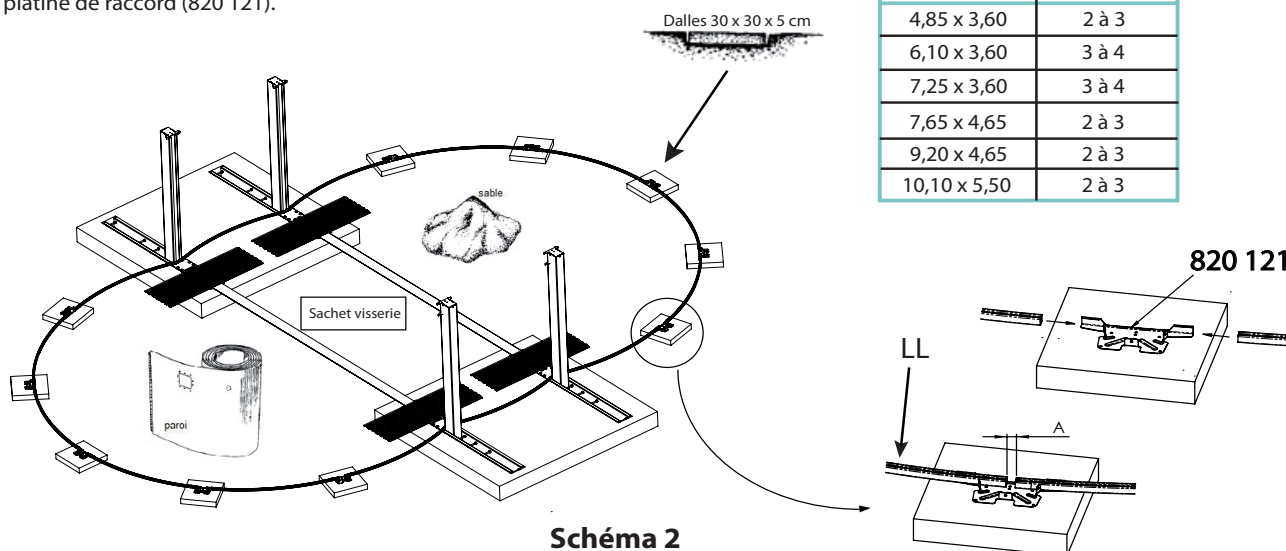
Dans le cas où la piscine n'est pas sur une dalle béton, placez une dalle d'environ 30 x 30 x 5 cm à chaque point de raccordement des rails inférieurs. Ces dalles doivent être telles que leur face supérieure arrive exactement au niveau du sol (schéma 2).

Prévoir des dalles un peu plus importantes au niveau des jambes de force.

ATTENTION !

Il est important que la platine de raccord (820 121) s'appuie bien sur toute sa surface sur une dalle plate, l'utilisation d'une dalle trop courte ou l'absence de dalle pourrait rendre l'installation inadéquate ou causer l'effondrement de la piscine.

- Glissez les rails (LL) dans les platines de raccord (820 121) en laissant un espace A (cf tableau) entre les rails (LL) au centre de la platine de raccord (820 121).



Etape 4 : installation de la paroi

ATTENTION !

Une paroi (YY) mal montée peut entraîner l'affaissement de la piscine. N'essayez pas d'installer la paroi lorsqu'il y a du vent.

IMPORTANT

Pour augmenter la stabilité et la rigidité de la paroi (YY) disposer provisoirement les rails métalliques supérieurs (II) et les poteaux verticaux (CC) au fur et à mesure de l'installation de la paroi (YY). Assurez-vous que la découpe du skimmer soit placée sur le haut de la paroi (YY), cette découpe doit être positionnée à l'opposé du vent dominant, de manière à ce que le vent ramène les impuretés dans le skimmer.

Pour entrer et sortir de la piscine durant l'installation, servez-vous d'une échelle de piscine (si fournie).

Posez la paroi (YY) sur une planche afin d'en faciliter le déroulement. Commencez à enfiler la paroi (YY) dans la rainure du rail **au milieu d'une platine de raccord (820 121) de manière à ce que les boulons de fixation soient cachés par un poteau** et avancez jusqu'au déroulement complet de la paroi.

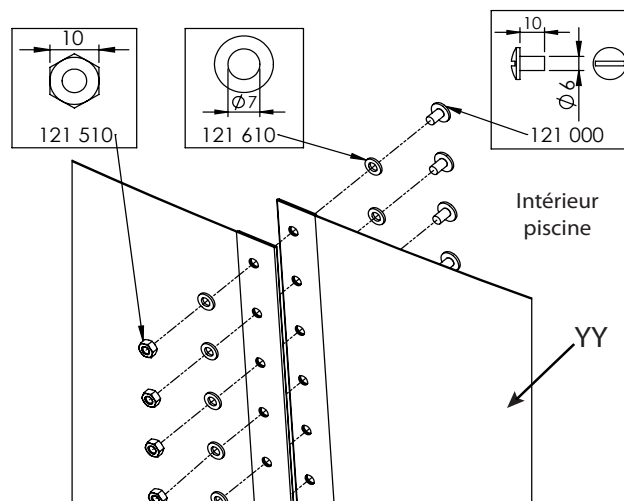
Si la paroi est trop longue ou trop courte, ajustez-la avec les espaces laissés libres dans les platines de raccord (820 121) de façon homogène (schéma 2).

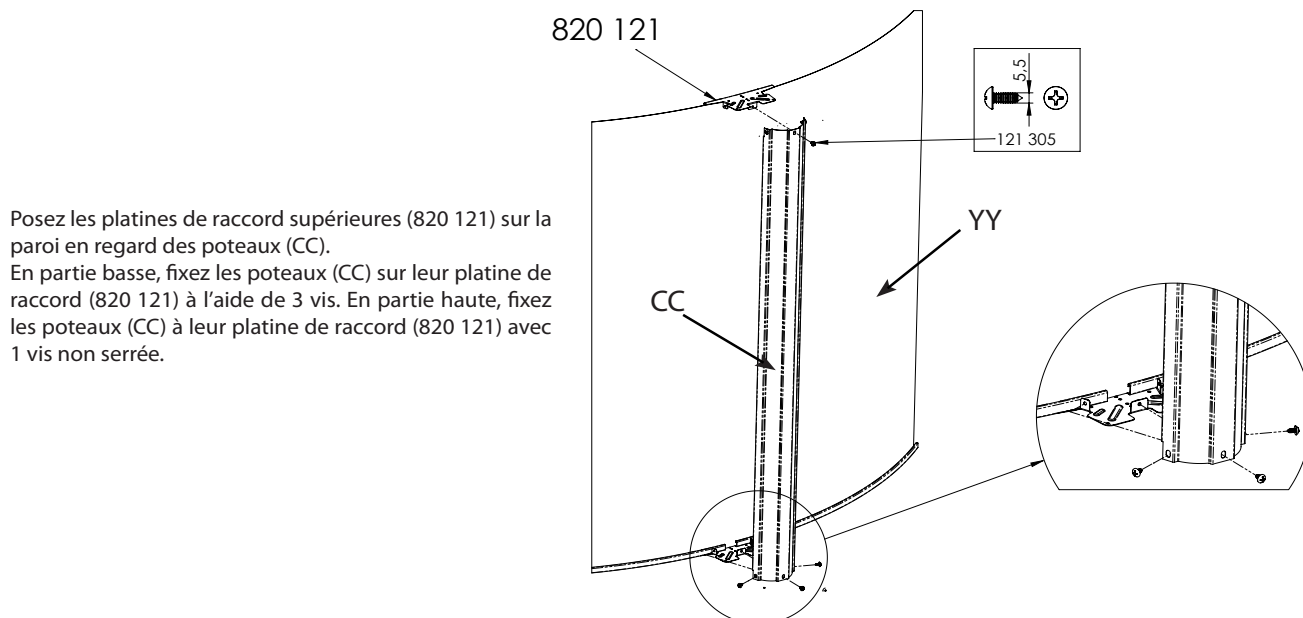
Joignez les extrémités de la paroi (YY) au moyen de vis, écrous et de rondelles.

Il faut que les têtes de vis soient à l'intérieur et les écrous à l'extérieur.

Utilisez tous les trous de boulonnage. Il est très important de bien serrer les boulons de façon à obtenir une jonction solide.

Pour protéger le liner, collez une bande de protection (exemple : ruban adhésif, non fourni) sur la visserie à l'intérieur de la piscine.





Posez les platines de raccord supérieures (820 121) sur la paroi en regard des poteaux (CC).

En partie basse, fixez les poteaux (CC) sur leur platine de raccord (820 121) à l'aide de 3 vis. En partie haute, fixez les poteaux (CC) à leur platine de raccord (820 121) avec 1 vis non serrée.

Etape 5 : pose du tapis de sol (attention dans certains kits le tapis n'est pas fourni)

IMPORTANT

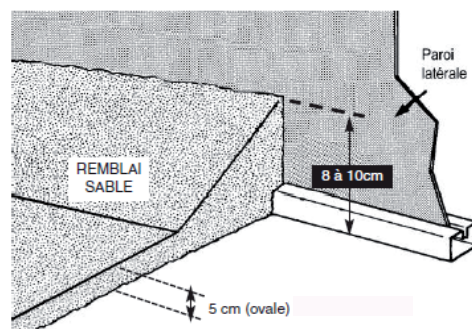
CETTE ETAPE N'EST PAS FACULTATIVE ELLE DOIT ETRE EFFECTUEE !

Il est important de faire une **doucine de 8 à 10 cm** de sable fin sur le pourtour intérieur de la piscine, particulièrement le long des côtés de la piscine, et de recouvrir tout le fond de la piscine d'une couche de **2 cm de sable**.

Le sable empêche le liner de glisser sous la paroi et le protège des parties saillantes de la structure de la piscine qui pourraient le perforer.

Recouvrez le sol ainsi préparé d'un tapis de sol remontant de quelques cm sur la paroi. Collez le tapis de sol par endroit sur la paroi avec du scotch double face.

Le tapis de sol prévient l'apparition de champignons sous le liner et évite que l'herbe ne repousse.



Etape 6 : découpe de la paroi

Nous vous conseillons de vous munir de gants pour réaliser cette opération. Après le montage de la paroi (YY), effectuez les coupes du skimmer et de la buse de refoulement à l'aide d'un ciseau à tôle (non fourni) ou autre outil coupant. Limez et passez un produit antirouille sur les coupes et recouvrez-les de ruban adhésif (non fourni).

Etape 7 : installation du liner (à faire pieds nus)

ATTENTION !

Cette opération est délicate et doit être réalisée avec beaucoup de précaution.

Il est recommandé de mettre en place le liner quand la température extérieure est comprise entre 18°C et 25°C. Il est indispensable de l'exposer pendant 2 heures au moins à l'extérieur afin que celui-ci récupère toute sa souplesse.

Le côté où les soudures forment une partie lisse constitue la face intérieure du liner.

Pour entrer et sortir de la piscine durant l'installation, servez-vous de l'échelle de piscine.

Dépliez le liner du centre de la piscine vers l'extérieur. Etalez de façon à recouvrir le fond du bassin.

Démarrez par la soudure de la paroi du liner suspendre le liner sur la paroi (YY) en vérifiant que la couture soit bien droite et verticale.

Au fur et à mesure que vous faites passer le liner au dessus de la paroi (YY), vous pouvez l'accrocher de manière temporaire avec des pinces à linge.

Il faut que le débordement soit régulier. Si vous avez un liner avec un motif de bordure, choisissez simplement une marque et gardez-la tout le tour de la piscine.

Ne tendez pas trop le liner. Pour ce faire, vos pieds doivent amener le fond du liner vers la base de la paroi. Procédez de même à l'opposé. Ceci vous permettra de vérifier si votre liner est bien centré. Il ne doit pas y avoir de plis en travers.

Pour le remplissage de votre piscine, n'utilisez pas d'eau de récupération (puits, rivière, ...).

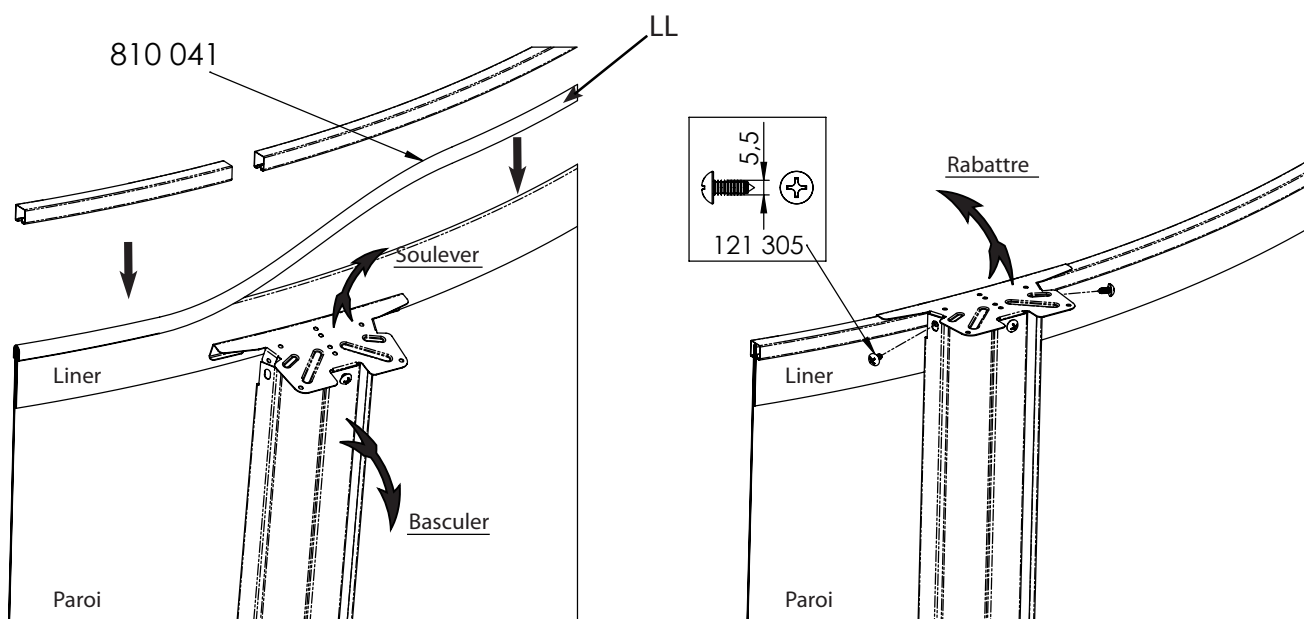
Commencez à remplir la piscine avec 1 ou 2 cm d'eau. Bien étaler le liner sur le fond et enlevez les plis en les faisant "glisser", mains à plat, du centre de la piscine vers le bord, jusqu'à totale disparition.

Dès que votre liner est en place, vous pouvez procéder à la pose des profilés en plastique (810 041) sur le pourtour supérieur.

Coupez l'excédent du dernier profilé en plastique (810 041). Installez les rails supérieurs (LL) qui devront se situer à l'aplomb des rails inférieurs (LL) et rabattez, sans les fixer, les platines de raccord (820 121) sur les rails (LL).

Jusqu'à une hauteur de 20 cm d'eau, vous devez rester près ou dans la piscine. A ce stade, si le liner est correctement tendu, vous pouvez fixer définitivement les platines de raccord (820 121) en serrant les vis de fixation.

Prévoir les découpes dans le liner pour l'installation du skimmer et de la buse de refoulement avant de remplir totalement votre piscine (voir étape 8).



Etape 8 : installation de la buse et du skimmer

Toutes les filtrations suivent la norme d'installation NF C 15-100 stipulant que tout appareil électrique situé à moins de 3.50 m du bassin et librement accessible doit être alimenté en très basse tension 12 V. Tout appareil électrique alimenté en 220 V doit être situé au moins à 3.50 m du bord du bassin.

ATTENTION !

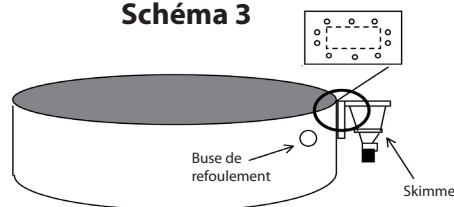
Cela signifie que :

- pour une filtration à sable, l'appareil doit être installé à plus de 3,50 m de la piscine,
- pour un skimmer filtrant, le transformateur doit se trouver à plus de 3,50 m de la piscine.

Tous les raccords filetés sont à monter avec du Téflon, celui-ci devant être enroulé dans le sens contraire du vissage;

Demandez l'avis du fabricant pour toute modification d'un ou plusieurs éléments du système de filtration.

Schéma 3



ATTENTION !

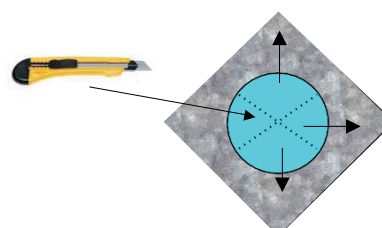
Ne jamais poser définitivement ni le skimmer, ni la buse de refoulement avant que l'eau n'arrive à quelques centimètres des pièces à poser, le liner devant être bien tendu par la pression de l'eau.

A - Pose de la buse de refoulement

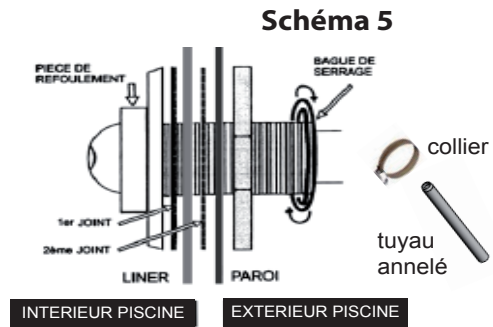
Lors du montage de la piscine devant recevoir la filtration à travers la paroi (YY), les opérations suivantes sont à effectuer :

- Lors du remplissage, lorsque le niveau de l'eau de la piscine arrive à 5 ou 6 cm de la buse de refoulement faire une découpe dans le liner en forme de croix à l'aide d'un cutter sans dépasser le trou (schéma 4) et rabattre sur la paroi (YY) les bords découpés.

Schéma 4



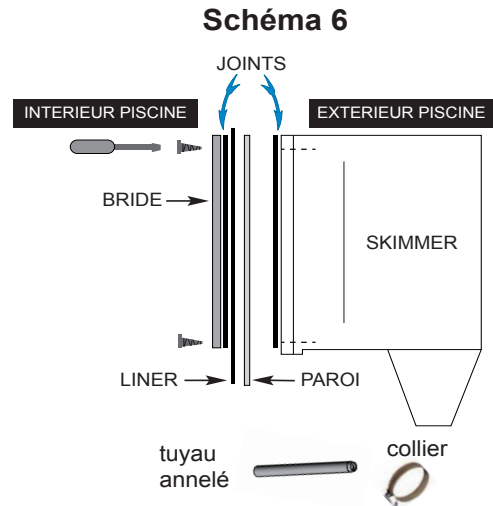
- De l'intérieur de la piscine, placer les joints et la buse de refoulement (**schéma 5**) et visser à l'extérieur de la piscine la bague de serrage.
- Visser le raccord fileté avec du Téflon.
- Mettre le tuyau annelé et le collier de serrage.
- Relier le tuyau annelé à la vanne (retour piscine) de l'épurateur à sable (raccord fileté avec Téflon et collier de serrage), voir étape 10.



B - Pose du skimmer

Lorsque le niveau de l'eau dans la piscine se trouve à 5 ou 6 cm en dessous du skimmer, monter le skimmer de la façon suivante (**schéma 6**) :

- Par pression sur le liner (à l'aide par exemple du capuchon d'un stylo à bille), trouver les trous de la prédécoupe de la paroi.
- Poinçonner ces trous à l'aide d'un tournevis cruciforme.
- Présenter les joints en caoutchouc selon **schéma 6**.
- Présenter la bride (ou encadrement) sur le joint en caoutchouc.
- Visser la bride sur la paroi (YY).
- Visser le raccord fileté avec du Téflon.
- Serrez le tuyau à l'aide du collier de serrage sur le skimmer.
- Découper le liner obstruant le skimmer par l'intérieur de la piscine.
- Relier le tuyau annelé du skimmer à la pompe de la filtration.
- Laisser monter le niveau de l'eau jusqu'à moitié du skimmer.
- L'étanchéité définitive ne sera obtenue qu'après avoir resserré progressivement et régulièrement toutes les vis.



Etape 9 : installation des margelles et pièces de recouvrement

Les margelles (AA) ont un sens de montage.

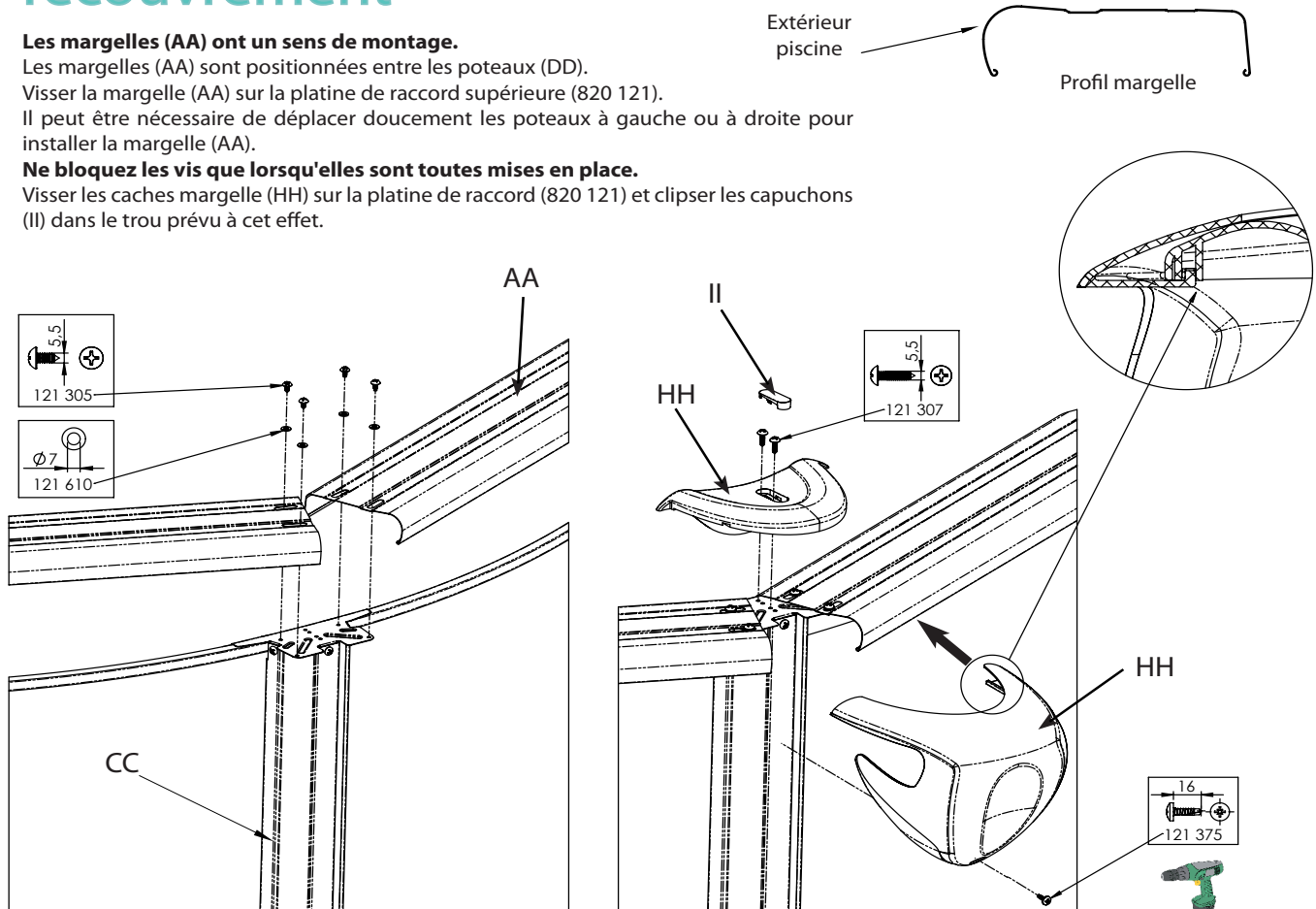
Les margelles (AA) sont positionnées entre les poteaux (DD).

Visser la margelle (AA) sur la platine de raccord supérieure (820 121).

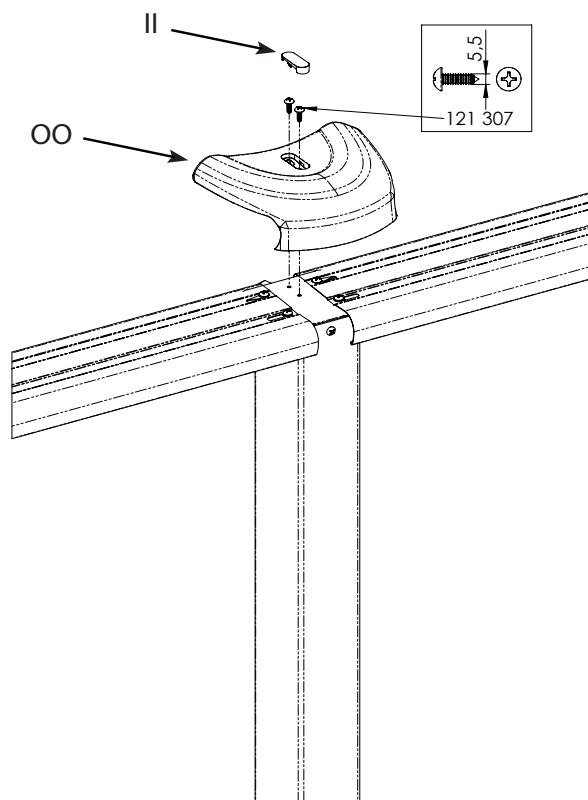
Il peut être nécessaire de déplacer doucement les poteaux à gauche ou à droite pour installer la margelle (AA).

Ne bloquez les vis que lorsqu'elles sont toutes mises en place.

Visser les caches margelle (HH) sur la platine de raccord (820 121) et clipser les capuchons (II) dans le trou prévu à cet effet.



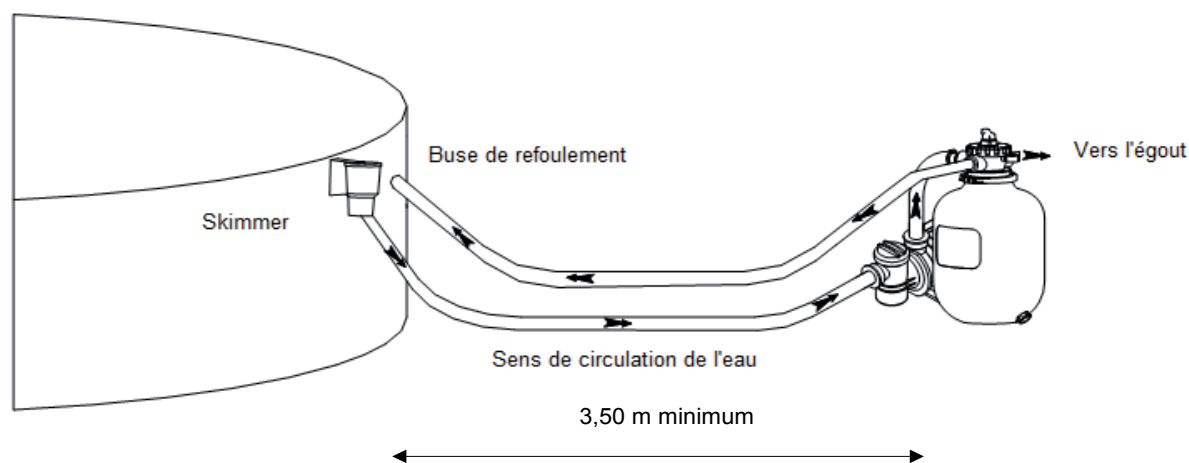
Montage partie droite.



Etape 10 : filtration

Votre piscine est équipée d'un système de filtration physique (filtre à sable, filtre à cartouche...) servant à éliminer les impuretés de type insectes, cheveux, feuilles....

La hauteur de sable dans la cuve du filtre à sable ne doit pas excéder les 2/3 de la hauteur de la cuve.



4 - Informations diverses

1 : conseils d'entretien et d'utilisation

Le non respect des consignes d'entretien peut engendrer des risques graves pour la santé, notamment celle des enfants.

Filtration

Pour éliminer les matières en suspension, il est indispensable d'avoir une bonne filtration (filtre à sable). Durant la saison d'utilisation de votre piscine, le système de filtration doit obligatoirement être mis en service chaque jour, suffisamment longtemps pour assurer au moins un renouvellement du volume d'eau toutes les 24 heures (la durée minimum de filtration est fonction de la fréquentation et de la température de l'eau). Il est conseillé de fractionner la durée de filtration en 2 périodes (une le matin et une le soir). Ne faites pas fonctionner votre filtration durant l'utilisation de votre piscine.

Exemples :

Volume = v	capacité du filtre = d	Durée minimum de filtration = v/d
11 m ³	4 m ³ /h	environ 3 heures
29 m ³	8 m ³ /h	environ 3,5 heures
45 m ³	10 m ³ /h	environ 4,5 heures

Il est impératif :

- de vérifier la non obturation des orifices d'aspiration.
- de changer tout élément ou ensemble d'éléments détériorés. N'utiliser que des pièces agréées par le responsable de la mise sur le marché.
- d'arrêter la filtration pendant les opérations de maintenance du système de filtration.
- de surveiller régulièrement le niveau d'encrassement du filtre, le nettoyer régulièrement.
- se référer à la notice du filtre fournie pour tout entretien et utilisation du système de filtration.
- de vérifier le niveau de remplissage régulièrement et après chaque baignade.

Accessoires

Les accessoires suivants sont indispensables pour un bon entretien de votre piscine : accessoires de surface (exemple : épuisette), accessoires de fond, accessoires de contrôle et de réparation (exemple : kit de réparation).

Avant de passer un robot, pensez à faire un lavage du sable.

Pour un robot, se renseigner de la puissance de filtration nécessaire au bon fonctionnement de cet accessoire.

Traitement chimique

Le traitement chimique, complémentaire du traitement physique, est indispensable à la bonne tenue de votre eau de baignade.

3 opérations sont nécessaires au traitement de l'eau :

- Ajustement du pH de l'eau à l'aide d'une trousse d'analyse et d'un correcteur de pH. Le pH (Potentiel Hydrogène) indique si et à quel point une eau est acide ou alcaline. L'idéal pour une eau de piscine est d'être entre 7,2 et 7,4 car en dessous de ces valeurs l'eau devient corrosive. Au dessus de ces valeurs l'eau est basique et diminue fortement l'action du traitement.
- Lutte contre les algues à l'aide d'un produit anti-algues.
- Désinfection de l'eau à l'aide de produits chlorés pour assurer la destruction des micro-organismes.

Ces opérations de traitement et de contrôle sont à réaliser au moins une fois par semaine pour assurer une bonne qualité de l'eau.

ATTENTION !

Ne jamais mettre les pastilles ou galets de chlore directement dans la piscine, cela entraînerait la détérioration du liner. Les placer dans le panier du skimmer ou autre récipient prévu à cet effet.

Conseils

- Déposer au pied de l'échelle un récipient rempli d'eau de manière à se rincer les pieds avant d'entrer dans la piscine.
- Une bâche thermique (bâche à bulles) vous permettra de profiter pleinement de votre piscine car elle réchauffera l'eau, évitera les déperditions de chaleur durant la nuit, empêchera les feuilles et insectes de tomber dans l'eau et évitera l'évaporation du chlore.

Remplissage et vidange

Il est conseillé de remplir la piscine de manière à ce que le niveau de l'eau soit au moins au milieu du skimmer.

Il est vivement déconseillé de vidanger totalement la piscine. En cas de nécessité absolue, **la vidange ne doit pas être réalisée par grand vent et doit être effectuée le plus rapidement possible**. Il ne faut pas laisser un kit piscine à poser sur le sol à l'extérieur vide (risque d'effondrement).

Cas particuliers et leurs traitements

En fonctionnement normal, un nettoyage hebdomadaire de votre piscine est suffisant. Mais il vous arrivera de rencontrer un problème inhabituel que vous pourrez résoudre en suivant les recommandations du tableau ci-dessous.

Attention, tous les produits piscines ne sont pas nécessairement compatibles entre eux.

Pour l'entretien de votre piscine, ne pas utiliser de traitement au sel (endommagement irrémédiable de votre système de filtration

Problème	Cause	Solution
Eau trouble	Eau dure et présence de particules en suspension	Ajustez le pH Placez un produit floculant dans le skimmer ou directement dans le bassin. Effectuez un lavage du filtre (position BACKWASH) jusqu'à ce que l'eau évacuée vers l'égout soit propre.
Odeur de chlore Irritation des yeux et du nez	pH trop élevé. Teneur en chloramine trop importante. Teneur en chlore insuffisante.	Ajustez le pH. Faites une chloration choc. Effectuez un lavage du filtre (position BACKWASH)
Eau verte Parois et sol glissant Eau brune	Formation ou prolifération d'algues importante. Prolifération d'algues Présence de matières organiques	Brossez les parois et le panier du skimmer. Ajustez le pH. Pratiquez un traitement choc à l'aide du produit adéquat. Lavez le filtre ou la cartouche.
Parois rugueuses	Eau dure	Éliminez les dépôts avec un balai ou un robot. Nettoyez le bassin et détartrez le filtre avec les produits adéquats. Ajustez le pH. Ajoutez un produit régulateur de dureté de l'eau.
Ligne d'eau noire	Présence de graisse et de dépôts sur la ligne d'eau.	Nettoyez la ligne d'eau avec un produit spécifique. Placez une cartouche de floculant dans le panier du skimmer.

2 : démontage de la piscine

Nous vous déconseillons fortement de démonter votre piscine. Toutefois, en cas de nécessité absolue, si vous êtes dans l'obligation de démonter votre piscine, opérez inversement aux séquences de montage.

ATTENTION !

Ne pas soulever le liner quand il est encore rempli d'eau.

Démonter la piscine en prenant les précautions suivantes :

- Vider la piscine par siphonnage avec un tuyau ou à l'aide de la pompe du filtre à sable.
- Laver tous les éléments avec un produit savonneux.
- **Ne pas utiliser de produits contenant de la soude pour laver le liner.**
- Rincer au jet d'eau et sécher tous les éléments (pour éviter de percer le liner, ne le nettoyer que dans l'enceinte même de la piscine; le séchage doit s'effectuer à l'ombre, dès que possible. Ne pas le soumettre à une exposition prolongée à l'air).
- En cas d'incident (liner percé), celui-ci se répare facilement, même dans l'eau, avec une colle spéciale réparation liner.
- Un liner démonté ne peut pas être réutilisé.
- Enrouler la paroi métallique sans la plier et la maintenir à l'aide d'une cordelette.

3 : conseils d'hivernage

- Ne pas vider votre piscine.
- Enlever les débris flottants (feuilles, brindilles, insectes, etc.) à l'aide d'une l'époussette.
- Nettoyer le fond de la piscine à l'aide d'un balai aspirateur (ou venturi).
- Contrôler le pH à l'aide d'une trousse de contrôle et ajuster celui-ci si nécessaire.
- Mettre un produit d'hivernage en fonction du volume d'eau de la piscine (voir notice explicative sur l'étiquette du produit).
- Faire fonctionner le filtre durant 4 heures environ.
- Descendre le niveau de l'eau en dessous de l'ouverture du skimmer.
- Vidanger soigneusement le groupe de filtration (pompe et cuve) et le stocker dans un local hors gel.
- Mettre un bouchon fermeture buse de refoulement et débrancher les tuyaux (produit non fourni dans le kit).
- Mettre des flotteurs sur l'eau (non fourni).
- Couvrir la piscine avec une bâche d'hivernage.

ATTENTION !

Si vous ne couvrez pas votre piscine et que l'eau gèle, ne cassez jamais la glace ainsi formée. Par grands froids, vous pouvez mettre un objet flottant dans votre piscine afin de minimiser la poussée due à la formation de glace.

4 : garantie

Nos piscines sont garanties 2 ans pour la structure et les accessoires sauf mention contraire sur l'emballage, contre tous vices de fabrication dans des conditions normales d'utilisation, hors pièces d'usure.

Cette garantie est limitée à l'échange auprès de votre revendeur des pièces reconnues défectueuses.

Les liners sont garantis deux ans uniquement pour les défauts de soudure (décollement). La garantie ne s'applique pas aux trous souvent dus à une mauvaise manipulation au moment du montage ou à une utilisation mal adaptée des produits de traitement. Les problèmes de porosité et de décoloration sont dus à un emploi abusif ou mal adapté des produits de traitement. Les filtres sont garantis deux ans dans les conditions normales d'utilisation et en respectant la notice de montage à l'exclusion des joints, pièces d'usure. Les cartouches ne sont pas garanties.

La garantie ne s'applique pas dans la mesure où la piscine serait semi-enterrée ou enterrée.

ATTENTION !

Pour que la garantie soit valable, vous devez impérativement conserver une preuve d'achat comportant le cachet du revendeur ainsi que la date d'achat et la fiche de contrôle qualité. Il est impératif de changer dans les délais les plus brefs tous éléments ou ensemble d'éléments détériorés. N'utiliser que des pièces agréées par TRIGANO JARDIN.



Pour bénéficier de votre garantie, déclarez celle-ci directement sur notre site internet
www.triganojardin.com