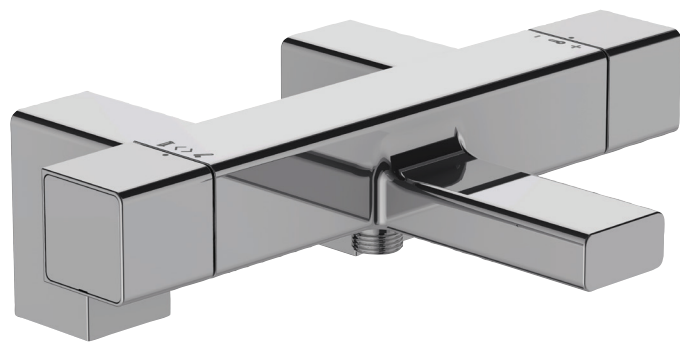


E9129



Collection : STRAYT

Couleur* :



CP - Chrome

Principaux atouts :



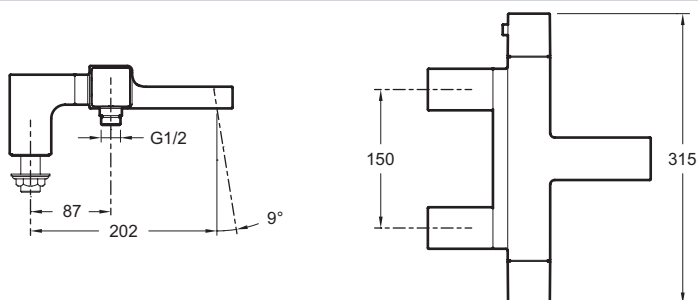
Caractéristiques techniques

- POIDS : 3,5 kg
- DÉBIT (L/MN SOUS 3 BARS) : 20 l/mn
- RACCORDS : Avec raccords colonnettes
- ENTRAXE (MM) : 150
- BUTÉE DE SÉCURITÉ : 40°C
- CLAPET ANTI-RETOUR : Yes
- GARANTIE MÉCANISME : 5 ans
- NORMES ET RÉGLEMENTATIONS : ACS
- SAILLIE DU BEC (MM) : 202
- MÉCANISME : Cartouche thermostatique
- MITIGEUR DE BAIN : MITIGEUR THERMOSTATIQUE
- CORPS TIÈDE : Yes
- INVERSEUR : Inverseur automatique intégré dans la poignée de débit

Bénéfices consommateurs

- SÉCURITÉ : Température maxi inférieure à 50°

Dessin technique



Descriptif CCTP : Mitigeur thermostatique bain-douche sur gorge. E9129. Collection : STRAYT. POIDS : 3,5 kg. NORMES ET RÉGLEMENTATIONS : ACS. DÉBIT (L/MN SOUS 3 BARS) : 20 l/mn. SAILLIE DU BEC (MM) : 202. RACCORDS : Avec raccords colonnettes. MÉCANISME : Cartouche thermostatique. ENTRAXE (MM) : 150. MITIGEUR DE BAIN : MITIGEUR THERMOSTATIQUE. BUTÉE DE SÉCURITÉ : 40°C. CORPS TIÈDE : Yes. CLAPET ANTI-RETOUR : Yes. INVERSEUR : Inverseur automatique intégré dans la poignée de débit. GARANTIE MÉCANISME : 5 ans.