

ONE  **ONCEPT**

Kingcool

Luftkühler

Air Cooler

Enfriador de aire

Refroidisseur d'air

Raffreddamento dell'aria

10031341 10031342

Sehr geehrter Kunde,

wir gratulieren Ihnen zum Erwerb Ihres Gerätes. Lesen Sie die folgenden Hinweise sorgfältig durch und befolgen Sie diese, um möglichen Schäden vorzubeugen. Für Schäden, die durch Missachtung der Hinweise und unsachgemäßen Gebrauch entstehen, übernehmen wir keine Haftung. Scannen Sie den QR-Code, um Zugriff auf die aktuellste Bedienungsanleitung und weitere Informationen rund um das Produkt zu erhalten.



INHALTSVERZEICHNIS

Sicherheitshinweise 4
Geräteübersicht 6
Inbetriebnahme und Bedienung 6
Reinigung und Pflege 8
Hinweise zur Entsorgung 8
Hersteller 8

English 9
Español 15
Français 21
Italiano 27

TECHNISCHE DATEN

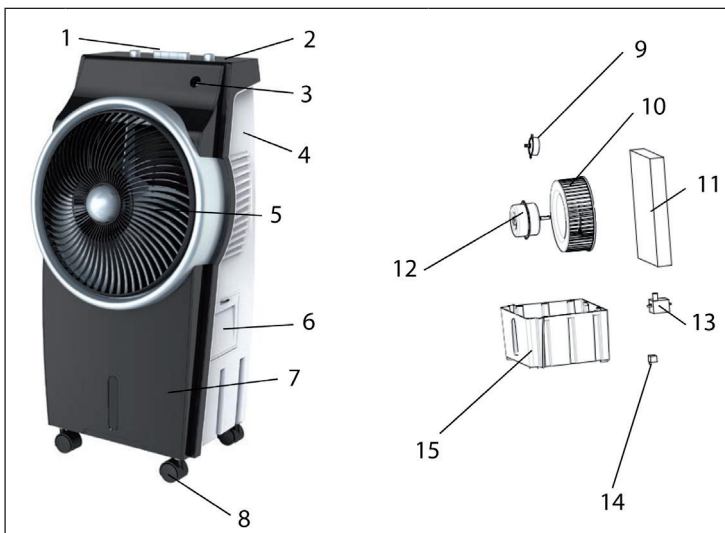
Artikelnummer	10031341, 10031342
Stromversorgung	220-240 V ~ 50/60 Hz
Leistung	95 W
Maximales Luftvolumen	500 m ³ /h
Wassertank	8 L
Geräuscentwicklung	<65 dB
Abmessungen	390 mm x 285 mm x 724 mm
Gewicht	5,8 kg

SICHERHEITSHINWEISE

- Prüfen Sie vor der Benutzung die Spannungsangabe auf dem Typenschild. Schließen Sie das Gerät nur an Steckdosen an, die der Spannung des Geräts entsprechen.
- Halten Sie das Kabel fern von heißen Oberflächen und scharfkantigen Gegenständen.
- Verlegen Sie das Kabel nicht unter einem Teppich und decken Sie es auch nicht mit anderen Gegenständen oder Stoffen ab. Verlegen Sie das Kabel so, dass keiner darüber fällt oder daran hängen bleibt.
- Benutzen Sie das Gerät nicht, wenn das Netzkabel oder der Stecker beschädigt sind.
- Falls das Netzkabel oder der Stecker beschädigt sind, müssen sie vom Hersteller, einem autorisierten Fachbetrieb oder einer ähnlich qualifizierten Person ersetzt werden.
- Benutzen Sie das Gerät nur in Innenräumen.
- Decken Sie das Gerät nicht ab.
- Stellen Sie das Gerät auf einen ebenen, stabilen Untergrund. Achten Sie darauf, dass das Gerät gerade steht.
- Versichern Sie sich, dass das Gerät ausgeschaltet ist, bevor Sie den Stecker in die Steckdose stecken.
- Bedienen Sie das Gerät nicht mit nassen Händen und fassen Sie auch den Stecker und das Kabel nicht mit nassen Händen an.
- Lassen Sie das Gerät während des Betriebs nicht unbeaufsichtigt. Schalten Sie es aus und ziehen Sie den Stecker, wenn Sie es nicht benutzen.
- Ziehen Sie den Stecker aus der Steckdose, bevor Sie das Gerät reinigen oder warten.
- Ziehen Sie den Stecker nicht am Kabel aus der Steckdose, sondern halten Sie ihn beim Abziehen mit der Hand fest.
- Kinder ab 8 Jahren, psychisch, sensorisch und körperlich eingeschränkte Menschen dürfen das Gerät nur benutzen, wenn sie vorher von einer für sie verantwortlichen Aufsichtsperson ausführlich mit den Funktionen und den Sicherheitsvorkehrungen vertraut gemacht wurden und die damit verbundenen Risiken verstehen.
- Benutzen Sie das Gerät nur so, wie in dieser Anleitung beschrieben.
- Stecken Sie nicht Ihre Finger oder Gegenstände in die Lüftungsöffnungen.
- Stellen Sie das Gerät nicht in die Nähe von Vorhängen, Gardinen, Tischdecken oder ähnlichen Textilien. Sie könnten in den Lüfter gezogen werden und diesen beschädigen.
- Benutzen Sie das Gerät nicht in Feuchträumen wie Badezimmern.
- Benutzen Sie das Gerät nicht, bevor die Räder montiert sind oder wenn es auf der Seite liegt.
- Wickeln Sie das Kabel vor dem Gebrauch komplett ab.

- Während des Betriebs befeuchtet das Gerät die Umgebungsluft. Vermeiden Sie jedoch zu hohe Luftfeuchtigkeit. Wir empfehlen Ihnen eine Luftfeuchtigkeit zwischen 40-50 %. Zu hohe Luftfeuchtigkeit kann zu Schimmel oder gesundheitlichen Problemen führen.
- Stellen Sie das Gerät nur auf Untergründe, die unempfindlich gegenüber Nässe und hoher Luftfeuchtigkeit sind. Es kann immer mal vorkommen, dass beim Ein- und Ausbau des Wassertanks ein paar Tropfen danebengehen. Sollte das der Fall sein, wischen Sie die Wassertropfen umgehend weg.
- Wechseln Sie das Wasser im Tank spätestens nach 3 Tagen.

GERÄTEÜBERSICHT



1	Tasten	9	Synchronmotor
2	Bedienfeld	10	Turbine
3	Empfänger (Fernbedienung)	11	Feuchtes Gewebe
4	Hintere Abdeckung	12	Motor
5	Drehflügel	13	Wasserpumpe
6	Wassertankabdeckung	14	Anionen-Generator
7	Vordere Abdeckung	15	Wassertank
8	Rollen		

INBETRIEBNAHME UND BEDIENUNG

Wasser einfüllen

- Öffnen Sie die Tür des Wassertanks und geben Sie maximal 8 Liter Wasser in den Tank.
- Schließen Sie die Tür wieder.

Bedienfeld und Tastenfunktionen



POWER

Stecken Sie den Stecker in die Steckdose und drücken Sie die POWER-Taste. Das Gerät startet mit niedriger Geschwindigkeit. Wenn Sie das Gerät ausschalten möchten, drücken Sie erneut auf die POWER-Taste.

TIMER

Drücken Sie mehrmals hintereinander auf die TIMER-Taste, um den einen der folgenden Ausschalt-Timer einzustellen: 0,5 Stunden > 1 Stunde > 2 Stunden > 4 Stunden.

SWING

Drücken Sie auf die Taste, damit das Lüfterblatt hin und her schwingt.

COOL

Drücken Sie auf die Taste, um die Kühlung durch Verdunstung zu aktivieren.

ANION

Drücken Sie auf die Taste, um die Luft aufzufrischen.

SPEED

Drücken Sie mehrmals hintereinander auf die Taste, um eine der folgenden Geschwindigkeiten auszuwählen: Langsam > Mittel > Schnell.

TYPE

Drücken Sie mehrmals hintereinander auf die Taste, um einen der folgenden Modi auszuwählen: Normal > Natürlicher Wind > Nachtmodus.

Hinweis: Wenn Sie eine bestimmte Funktion auswählen leuchtet darüber die entsprechende Kontrollleuchte. Die Tasten an der Fernbedienung haben dieselbe Funktion, wie die Tasten auf dem Bedienfeld.

REINIGUNG UND PFLEGE

- Ziehen Sie vor der Reinigung immer den Stecker aus der Steckdose.
- Wischen Sie das Gehäuse mit einem weichen Tuch ab. Benutzen Sie zur Reinigung keine chemischen Reiniger oder Lösemittel.
- Verstauen Sie das Gerät an einen trockenen, sauberen und gut belüfteten Ort.
- Gießen Sie vor dem Verstauen überschüssiges Wasser ab und reinigen Sie das feuchte Gewebe. Öffnen Sie dazu den Stöpsel am Wassertank und lassen Sie das Wasser ab. Gießen Sie mehrmals frisches Wasser nach und lassen Sie es wieder ab, um den Tank zu reinigen.
- Entfernen Sie größeren Schmutz mit einem Lappen und etwas Spülmittel.

HINWEISE ZUR ENTSORGUNG



Befindet sich die linke Abbildung (durchgestrichene Mülltonne auf Rädern) auf dem Produkt, gilt die Europäische Richtlinie 2012/19/EU. Diese Produkte dürfen nicht mit dem normalen Hausmüll entsorgt werden. Informieren Sie sich über die örtlichen Regelungen zur getrennten Sammlung elektrischer und elektronischer Gerätschaften. Richten Sie sich nach den örtlichen Regelungen und entsorgen Sie Altgeräte nicht über den Hausmüll. Durch die regelkonforme Entsorgung der Altgeräte werden Umwelt und die Gesundheit Ihrer Mitmenschen vor möglichen negativen Konsequenzen geschützt. Materialrecycling hilft, den Verbrauch von Rohstoffen zu verringern.

Das Produkt enthält Batterien, die der Europäischen Richtlinie 2006/66/EG unterliegen und nicht mit dem normalen Hausmüll entsorgt werden dürfen. Bitte informieren Sie sich über die örtlichen Bestimmungen zur gesonderten Entsorgung von Batterien. Durch regelkonforme Entsorgung schützen Sie die Umwelt und die Gesundheit Ihrer Mitmenschen vor negativen Konsequenzen.

HERSTELLER

Chal-Tec GmbH, Wallstraße 16, 10179 Berlin, Deutschland.

Dear Customer,

Congratulations on purchasing this device. Please read the following instructions carefully and follow them to prevent possible damages. We assume no liability for damage caused by disregard of the instructions and improper use. Scan the QR code to get access to the latest user manual and more product information.



CONTENT

Safety Instructions 10
 Product Description 12
 Operation 12
 Cleaning and Care 14
 Hints on Disposal 14
 Producer 14

TECHNICAL DATA

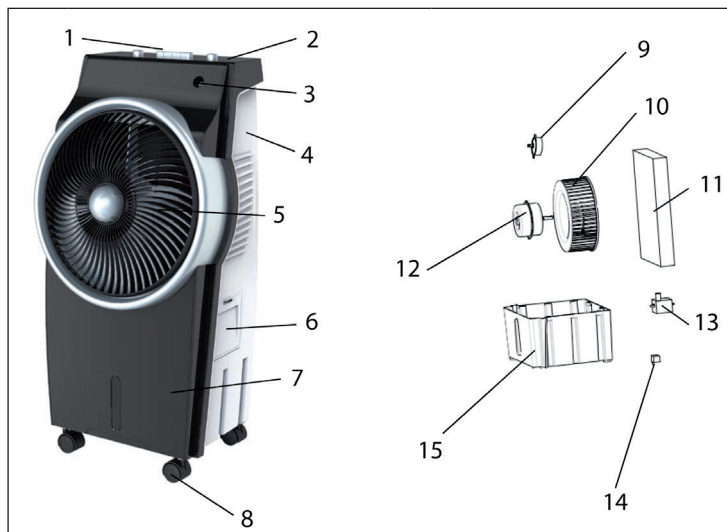
Item number	10031341, 10031342
power supply	220-240 V ~ 50/60 Hz
Power consumption	95 W
Max air volume	500 m ³ /h
Water tank	8 L
Noise	<65 dB
Dimensions	390 mm x 285 mm x 724 mm
Weight	5.8 kg

SAFETY INSTRUCTIONS

- Check the voltage on the rating plate before use. Only connect the appliance to sockets which correspond to the voltage of the appliance.
- Keep the appliance and cable away from sources of heat, sharp objects or anything that may cause damage.
- Do not place the cord under carpets. Do not cover the cord with small clothes, shirts or other similar elements. Place the cord away from traffic areas in order to avoid any risk of tripping over.
- Do not operate the appliance if the cable or plug is damaged.
- If the supply cord or plug is damaged, it must be replaced by the manufacturer, its service agent or similarly qualified persons in order to avoid a hazard.
- Indoor use only.
- Do not cover the machine during using.
- Place the appliance on a stable flat horizontal surface. Make sure the appliance is in an upright position during use.
- Ensure the appliance is switched OFF before connecting to the mains power supply.
- Always ensure that hands are dry before operating or adjusting any switch on the product or touching the plug and mains supply connections.
- Do not leave this appliance unattended when it's in use. Turn off and disconnect the appliance when you leave the room for an extended period.
- Switch off the appliance and unplug from the mains socket when not in use, before filling, cleaning or other maintain.
- To disconnect the appliance, switch it "OFF", and then remove the plug from outlet. Do not pull the cord to disconnect the plug.
- This device may be only used by children 8 years old or older and persons with limited physical, sensory and mental capabilities and / or lack of experience and knowledge, provided that they have been instructed in use of the device by a responsible person who understands the associated risks.
- Use the appliance only as described in this manual.
- Do not insert your fingers in the openings of the guard.
- Do not leave hair, tissue, tablecloths, clothes or curtains near all openings of the fan, they could be sucked into the fan and be taken within the internal moving parts that could cause injury or damage.
- Do not use the appliance in wet or damp locations such as bathrooms.
- Do not operate the appliance when it's not mounted on its wheels or if it's lying on the side.
- Make sure the cord is completely extended before use.

- When in operation, evaporative coolers moisturize the ambient air. Over-humidification of residential rooms should be avoided. Recommendation: 40-50 % relative humidity. Excessive humidity of the air can damage the home and cause health problems.
- The appliance may only be set up on water- and moisture-proof flooring materials (spilling some drops of water is unavoidable when the content of the tank is changed).
- With each and every change of tank content, completely remove residual water from the equipment. To prevent nucleation, remove residual water from the equipment and water tank every time after three days of use.

PRODUCT DESCRIPTION



1	Keys	9	Synchronous motor
2	Control panel	10	Turbines
3	Receiver (Remote Control)	11	Wet curtain
4	Back cover	12	Motor
5	Rotary vane	13	Water pump
6	Water cover	14	Anion Generator
7	Front cover	15	Water tank
8	Caster		

OPERATION

Water Injection

- First opened the door of water injection, add water to the specified value.
- Then close the door of water injection.

Control Panel and Keys



POWER

Plug the plug into the socket and press the POWER button. The device starts at low speed. To turn the unit off, press the POWER button again.

TIMER

Press the TIMER button several times to set one of the following switch-off timers: 0.5 hour > 1 hour > 2 hours > 4 hours.

SWING

Press the button to swing the fan blade back and forth.

COOL

Press the button to activate the cooling by evaporation.

ANION

Press the button to refresh the air.

SPEED

Press the button several times to select one of the following speeds: Slow > Medium > Fast.

TYPE

Press the button several times to select one of the following modes: Normal > Natural Wind > Night Mode.

Note: When you select a specific function, the appropriate indicator lights up. The buttons on the remote control have the same function as the buttons on the control panel.

CLEANING AND CARE

- Before cleaning always remove the plug from the electrical socket.
- Please use a soft cloth to wipe the shell. Do not use water, gasoline, or other chemical solutions.
- Store in a dry place to keep away from heat and sunlight.
- Loose screws: You can clean wet curtains and filters after taking out the back.
- Clean the body with a little mild detergent on a soft cloth.
- Cleaning the water tank: Add water into the water tank through the water inlet, open the rubber plug at the bottom of the water tank to drain the water off, wash several times.
- Clean the body with a little mild detergent on a soft cloth.

HINTS ON DISPOSAL



According to the European waste regulation 2012/19/EU this symbol on the product or on its packaging indicates that this product may not be treated as household waste. Instead it should be taken to the appropriate collection point for the recycling of electrical and electronic equipment. By ensuring this product is disposed of correctly, you will help prevent potential negative consequences for the environment and human health, which could otherwise be caused by inappropriate waste handling of this product. For more detailed information about recycling of this product, please contact your local council or your household waste disposal service.

Your product contains batteries covered by the European Directive. 2006/66/EC, which cannot be disposed of with normal household waste. Please check local rules on separate collection of batteries. The correct disposal of batteries helps prevent potentially negative consequences on the environment and human health.

PRODUCER

Chal-Tec GmbH, Wallstraße 16, 10179 Berlin, Germany.

Estimado cliente,

Le felicitamos por la adquisición de este producto. Lea atentamente las siguientes instrucciones y sígalas para evitar posibles daños. No asumimos ninguna responsabilidad por los daños causados por el incumplimiento de las instrucciones y el uso inadecuado. Escanee el siguiente código QR para obtener acceso a la última guía del usuario y más información sobre el producto.



ÍNDICE

Indicaciones de seguridad	16
Descripción del aparato	18
Puesta en marcha y uso	18
Limpieza y cuidado	20
Retirada del aparato	20
Fabricante	20

DATOS TÉCNICOS

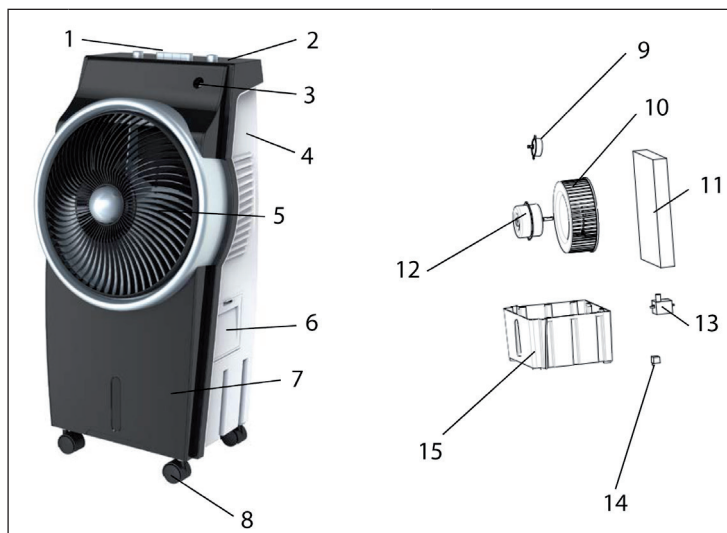
Número de artículo	10031341, 10031342
Suministro eléctrico	220-240 V - 50/60 Hz
Potencia	95 W
Flujo máximo de aire	500 m ³ /h
Depósito de agua	8 L
Generación de ruido	<65 dB
Dimensiones	390 mm x 285 mm x 724 mm
Peso	5,8 kg

INDICACIONES DE SEGURIDAD

- Antes de utilizar el aparato, compruebe la tensión en la placa técnica del mismo. Conecte el aparato a tomas de corriente que se adecuen a la tensión del mismo.
- Mantenga el cable lejos de las superficies calientes y de los objetos afilados.
- No coloque el cable de alimentación debajo alfombras ni lo cubra con otros objetos o materiales. Coloque el cable de tal manera que nadie pueda pisarlo ni tropezar con él.
- No utilice el aparato si el cable de alimentación o el enchufe está dañado.
- Si el cable de alimentación o el enchufe está dañado, deberá ser sustituido por el fabricante, una empresa autorizada o una persona cualificada.
- Utilice el aparato únicamente en el interior.
- No cubra el aparato.
- Coloque el aparato en una superficie nivelada y estable. Asegúrese de que el aparato está en posición vertical.
- Asegúrese de que el aparato está apagado antes de conectar el enchufe a la toma de corriente.
- No opere el aparato ni toque el enchufe o el cable con las manos mojadas.
- No deje el aparato sin supervisión cuando está en marcha. Apague el aparato y desconecte el enchufe de la toma de corriente si no lo utiliza.
- Antes de limpiar o inspeccionar el aparato, desconéctelo de la toma de corriente.
- Para desconectar el aparato no tire del cable, sino del cuerpo del enchufe.
- Este aparato puede ser utilizado por niños mayores de 8 años y personas con discapacidades físicas, sensoriales y mentales y/o con falta de experiencia y conocimientos, siempre y cuando hayan sido instruidos sobre el uso del aparato y comprendan los peligros y riesgos asociados.
- Utilice el aparato de acuerdo con lo descrito en estas instrucciones de uso.
- No introduzca los dedos ni ningún objeto en las rejillas de ventilación
- No coloque el aparato cerca de cortinas, manteles o textiles similares. El ventilador podría tirar de ellos y romperlos.
- No utilice el aparato en estancias húmedas, como cuartos de baño.
- No utilice el aparato si aún no tiene las ruedas montadas o se encuentra de lado.
- Desenrolle el cable completamente antes de utilizar el aparato.

- Cuando el aparato está en marcha, humedece el aire ambiente. Evite que la humedad del aire sea demasiado elevada. Recomendamos mantener una humedad del aire entre 40-50 %. Una humedad del aire demasiado elevada puede provocar la aparición de moho y problemas de salud.
- Coloque el aparato en una superficie resistente a la humedad y a la humedad del aire elevada. Es posible que, al montar o desmontar el depósito de agua, se derramen algunas gotas. Si es así, limpie las gotas de inmediato.
- Cambie el agua en el depósito cada 3 días como máximo.

DESCRIPCIÓN DEL APARATO



1	Botones	9	Motor síncrono
2	Panel de control	10	Turbina
3	Receptor (Mando a distancia)	11	Tejido húmedo
4	Cubierta trasera	12	Motor
5	Aldabilla	13	Bomba de agua
6	Tapa del depósito de agua	14	Generador de aniones
7	Tapa superior	15	Depósito de agua
8	Rollen		

PUESTA EN MARCHA Y USO

Rellenar agua

- Abra la puerta del depósito de agua y añada un máximo de 8 litros de agua en el mismo.
- Cierre de nuevo la puerta.

Panel de control y funciones de los botones



POWER

Introduzca el enchufe en la toma de corriente y pulse el botón Power. El aparato comenzará a funcionar en el nivel de velocidad más bajo. Si desea apagar el aparato, pulse de nuevo el botón POWER.

TIMER

Pulse varias veces consecutivas el botón TIMER para configurar el temporizador con uno de los siguientes valores. 0.5 hora > 1 hora > 2 horas > 4 horas.

SWING

Pulse el botón para que las lamas oscilen de un lado a otro.

COOL

Pulse el botón para activar la refrigeración mediante evaporación.

ANION

Pulse el botón para refrescar el aire.

SPEED

Pulse varias veces el botón de manera consecutiva para seleccionar uno de los siguientes niveles de velocidad: Lento > medio > rápido

TYPE

Pulse varias veces el botón de manera consecutiva para seleccionar uno de los siguientes modos: Normal > natural > modo noche.

Advertencia: si selecciona una determinada función, se ilumina su indicador luminoso correspondiente. Los botones del mando a distancia tienen la misma función que los del panel de control.

LIMPIEZA Y CUIDADO

- Desconecte el enchufe antes de limpiar el aparato.
- Limpie la carcasa con un paño suave. No utilice limpiadores ni disolventes químicos para la limpieza.
- Guarde el aparato en un lugar seco, limpio y bien ventilado.
- Antes de guardar el aparato, deseche el agua sobrante y limpie el tejido húmedo. Para ello, abra el tapón del depósito de agua y drene el agua. Rellene varias veces agua fresca y drénela para limpiar el depósito.
- Retire la capa de suciedad con un paño y algo de lavavajillas.

RETIRADA DEL APARATO



Si el aparato lleva adherida la ilustración de la izquierda (el contenedor de basura tachado) entonces rige la normativa europea, directiva 2012/19/UE. Este producto no debe arrojarse a un contenedor de basura común. Infórmese sobre las leyes territoriales que regulan la recogida separada de aparatos eléctricos y electrónicos. Respete las leyes territoriales y no arroje aparatos viejos al cubo de la basura doméstica. Una retirada de aparatos conforme a las leyes, contribuye a proteger el medio ambiente y a las personas a su alrededor frente a posibles consecuencias perjudiciales para la salud. El reciclaje ayuda a reducir el consumo de materias primas.

Este producto contiene pilas que según la Normativa europea 2006/66/CE no deben ser arrojadas al cubo de la basura común. Infórmese sobre la legislación de su país que regula la retirada y eliminación de las pilas y baterías. La retirada y eliminación de pilas conforme a la ley, protege el medio ambiente y a las personas frente a posibles riesgos para la salud.

FABRICANTE

Chal-Tec GmbH, Wallstraße 16, 10179 Berlín, Alemania.

Chère cliente, cher client,

Toutes nos félicitations pour l'acquisition de ce nouvel appareil. Veuillez lire attentivement et respecter les instructions de ce mode d'emploi afin d'éviter d'éventuels dommages. Nous ne saurions être tenus pour responsables des dommages dus au non-respect des consignes et à la mauvaise utilisation de l'appareil. Scannez le QR-Code pour obtenir la dernière version du mode d'emploi et des informations supplémentaires concernant le produit.



SOMMAIRE

Consignes de sécurité	22
Aperçu de l'appareil	24
Mise en marche et utilisation	24
Nettoyage et entretien	26
Conseils pour le recyclage	26
Fabricant	26

FICHE TECHNIQUE

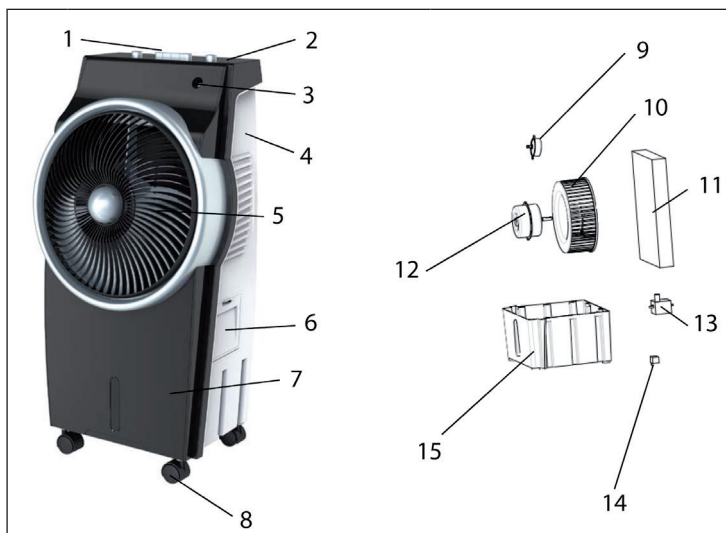
Numéro d'article	10031341, 10031342
Alimentation électrique	220-240 V ~ 50/60 Hz
Puissance	95 W
Volume d'air maximal	500 m ³ /h
Réservoir d'eau	8 L
Pression acoustique	< 65 dB
Dimensions	390 mm x 285 mm x 724 mm
Poids	5,8 kg

CONSIGNES DE SÉCURITÉ

- Avant d'utiliser l'appareil, vérifiez sa tension sur la plaque signalétique. Ne branchez l'appareil que sur des prises dont la tension correspond à ce le de l'appareil.
- Tenez le câble à l'écart des surfaces chaudes et des objets aux angles pointus.
- Ne faites pas passer le câble sous un tapis et ne le recouvrez pas non plus avec d'autres objets ou tissus. Installez le câble de telle sorte que personne ne puisse trébucher dessus ou s'y accrocher.
- N'utilisez pas l'appareil si le câble secteur ou la fiche sont endommagés.
- Si le câble secteur ou la fiche sont endommagés, faites-les remplacer par le fabricant un service professionnel agréé ou une personne de qualification équivalente.
- Utilisez l'appareil à l'intérieur uniquement.
- Ne recouvrez pas l'appareil.
- Placez l'appareil sur une surface horizontale et stable. Veillez à ce que l'appareil soit installé bien verticalement.
- Vérifiez que l'appareil est éteint avant de brancher la fiche dans la prise.
- N'utilisez pas l'appareil avec les mains mouillées et ne touchez pas non plus à la fiche ou au câble d'alimentation.
- Ne laissez pas l'appareil en marche sans surveillance. Eteignez-le et débranchez la fiche quand vous ne l'utilisez pas.
- Débranchez la fiche de la prise avant de nettoyer l'appareil ou de l'entretenir.
- Ne débranchez pas la fiche de la prise en tirant sur le câble mais tenez toujours fermement le corps de la fiche.
- Cet appareil peut être utilisé par des enfants de 8 ans ou plus et des personnes ayant des capacités physiques, sensorielles et mentales limitées et / ou dénuées d'expérience et de connaissances, à condition d'avoir été instruits au fonctionnement de l'appareil par une personne responsable et d'en comprendre les risques associés.
- Utilisez l'appareil uniquement de la façon décrite dans ce mode d'emploi.
- N'insérez pas vos doigts ou des objets dans les ouvertures d'aération.
- Ne placez pas l'appareil à proximité de voilages ou de rideaux, de nappes de tables ou autres textiles similaires. Ils risqueraient d'être aspirés dans le ventilateur et d'endommager celui-ci.
- N'utilisez pas l'appareil dans des pièces humides telles qu'une salle de bains.
- N'utilisez pas l'appareil avant d'avoir installé les roues ou lorsqu'il est posé sur le côté.
- Déroulez entièrement le câble avant d'utiliser l'appareil.

- Pendant le fonctionnement, l'appareil humidifie l'air ambiant. Evitez toutefois une trop grande humidité de l'air. Nous vous recommandons une teneur en humidité de 40-50 %. Une humidité de l'air trop importante peut provoquer des moisissures ou des problèmes de santé.
- Placez l'appareil sur une surface qui ne craigne ni l'eau ni l'humidité. Il peut toujours arriver que quelques gouttes d'eau soient renversées à côté de l'appareil lorsque vous retirez ou remettez le réservoir d'eau. si cela se produit, essuyez immédiatement les gouttes d'eau.
- Changez l'eau du réservoir au plus tard tous les 3 jours.

APERÇU DE L'APPAREIL



1	Touches	9	Moteur synchronisé
2	Panneau de commande	10	Turbine
3	Capteur (télécommande)	11	Tissu humide
4	Protection arrière	12	Moteur
5	Pales rotatives	13	Pompe à eau
6	Cache du réservoir	14	Générateur d'anions
7	Protection avant	15	Réservoir d'eau
8	Roulettes		

MISE EN MARCHÉ ET UTILISATION

Remplissage de l'eau

- Ouvrir la trappe du réservoir d'eau et ajouter au maximum 8 litres d'eau dans le réservoir.
- Refermer la porte.

Panneau de commande et fonctions des touches



POWER

Brancher la fiche dans la prise et appuyer sur la touche POWER. L'appareil démarre à faible vitesse. Pour éteindre l'appareil, appuyer de nouveau sur la touche POWER.

TIMER

Appuyer plusieurs fois de suite sur la touche TIMER pour régler un des minuteurs d'éteinte suivants : 0,5 heure > 1 heure > 2 heures > 4 heures.

SWING

Appuyer sur cette touche pour que les pales du ventilateur oscillent à droite et à gauche.

COOL

Appuyer sur cette touche pour activer le refroidissement par évaporation.

ANION

Appuyer sur cette touche pour rafraîchir l'air.

SPEED

Appuyer plusieurs fois de suite sur cette touche pour sélectionner une des vitesses suivantes : lent > moyen > rapide.

TYPE

Appuyer plusieurs fois de suite sur cette touche pour sélectionner un des modes suivants : normal > vent naturel > mode nuit.

Remarque : si une fonction particulière est sélectionnée, un témoin lumineux correspondant s'allume au-dessus d'elle. Les touches de la télécommande ont les mêmes fonctions que les touches du panneau de commande.

NETTOYAGE ET ENTRETIEN

- Toujours débrancher l'appareil avant de le nettoyer.
- Essuyer le boîtier avec un chiffon humide. Ne pas utiliser de produit d'entretien chimique ou de solvant pour nettoyer l'appareil.
- Ranger l'appareil dans un endroit sec, propre et bien aéré.
- Avant de ranger l'appareil, jeter le surplus d'eau et nettoyer le tissu humide. Pour cela, enlever le bouchon du réservoir et laisser l'eau s'écouler. Rincer plusieurs fois de suite à l'eau fraîche puis laisser celle-ci s'écouler.
- Enlever les saletés volumineuses avec une éponge et un peu de liquide vaisselle.

CONSEILS POUR LE RECYCLAGE



Vous trouverez sur le produit l'image ci-contre (une poubelle sur roues, barrée d'une croix), ce qui indique que le produit se trouve soumis à la directive européenne 2012/19/UE. Renseignez-vous sur les dispositions en vigueur dans votre région concernant la collecte séparée des appareils électriques et électroniques. Respectez-les et ne jetez pas les appareils usagés avec les ordures ménagères. La mise en rebut correcte du produit usagé permet de préserver l'environnement et la santé. Le recyclage des matériaux contribue à la préservation des ressources naturelles.

Ce produit contient des piles qui sont soumises à la directive européenne 2006/66/CE selon laquelle elles ne doivent pas être éliminées avec les ordures ménagères. Renseignez-vous sur les dispositions en vigueur concernant la mise en rebut séparée des piles. La mise en rebut correcte du produit usagé permet de préserver l'environnement et la santé.

FABRICANT

Chal-Tec GmbH, Wallstraße 16, 10179 Berlin, Allemagne.

Gentile cliente,

La ringraziamo per aver acquistato il dispositivo. La preghiamo di leggere attentamente le seguenti istruzioni per l'uso e di seguirle per evitare possibili danni. Non ci assumiamo alcuna responsabilità per danni scaturiti da una mancata osservazione delle avvertenze di sicurezza e da un uso improprio del dispositivo. Scansionare il codice QR seguente, per accedere al manuale d'uso più attuale e per ricevere informazioni sul prodotto.



INDICE

Avvertenze di sicurezza	28
Descrizione del prodotto	30
Messa in funzione e utilizzo	30
Pulizia e manutenzione	32
Smaltimento	32
Produttore	32

DATI TECNICI

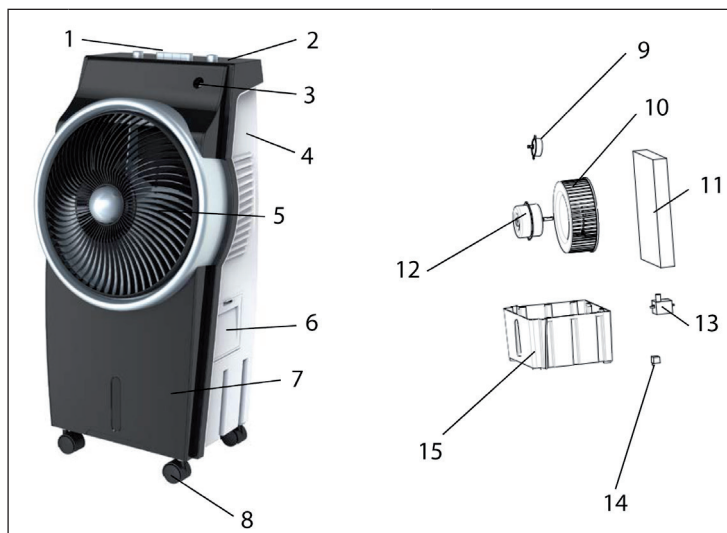
Articolo numero	10031341, 10031342
Alimentazione	220-240 V ~ 50/60 Hz
Potenza	95 W
Volume aria massimo	500 m ³ /h
Serbatoio	8 L
Rumore	<65 dB
Dimensioni	390 mm x 285 mm x 724 mm
Peso	5,8 kg

AVVERTENZE DI SICUREZZA

- Prima dell'uso controllare la tensione sulla targhetta del dispositivo. Collegare il dispositivo solo ad una presa che corrisponde alla tensione indicata.
- Tenere lontano il cavo di alimentazione da superfici calde e da oggetti appuntiti.
- Non sistemare il cavo di alimentazione sotto un tappeto e non coprirlo con altri oggetti o tessuti. Sistemare il cavo di alimentazione in modo che nessuno vi possa inciampare.
- Non utilizzare il dispositivo se il cavo di alimentazione o la spina sono danneggiati.
- Se il cavo di alimentazione o la spina sono danneggiati, farli sostituire dal produttore, da un tecnico qualificato o da un centro assistenza autorizzato.
- Utilizzare il dispositivo solo in ambienti chiusi.
- Non coprire il dispositivo.
- Collocare il dispositivo su una superficie piana e stabile. Assicurarsi che il dispositivo sia in posizione verticale.
- Assicurarsi che il dispositivo sia spento prima di inserire la spina nella presa.
- Non utilizzare il dispositivo con le mani bagnate. Non toccare la spina e il cavo di alimentazione con le mani bagnate.
- Non lasciare il dispositivo incustodito mentre è in funzione. Spegnerne il dispositivo e staccare la spina quando non è in uso.
- Staccare la spina prima di eseguire la pulizia o la manutenzione del dispositivo.
- Non tirare il cavo per staccare la spina, bensì afferrare la spina alla base.
- Questo dispositivo può essere utilizzato da bambini a partire da 8 anni e da persone con limitate capacità fisiche e psichiche o con conoscenza ed esperienza limitate, solo se sono stati istruiti sulle modalità d'uso e comprendono i rischi e i pericoli connessi.
- Utilizzare il dispositivo solo come descritto in questo manuale.
- Non infilare le dita o oggetti nelle prese d'aria.
- Non posizionare il dispositivo vicino a tende, tovaglie o simili poiché potrebbero essere aspirati nella ventola e danneggiarla.
- Non utilizzare il dispositivo in ambienti umidi, come ad esempio bagni.
- Non utilizzare il dispositivo prima di aver montato le rotelline o quando è posizionato su un lato.
- Srotolare completamente il cavo prima dell'uso.

- Durante l'uso, il dispositivo umidifica l'ambiente. Tuttavia evitare un'umidità troppo elevata. Si consiglia un'umidità compresa tra il 40-50%. Un'eccessiva umidità può causare muffa o problemi di salute.
- Collocare il dispositivo solo su superfici resistenti all'umidità. Durante l'installazione e la rimozione del serbatoio potrebbero cadere alcune gocce. In questo caso, asciugare immediatamente le gocce d'acqua.
- Cambiare l'acqua nel serbatoio al massimo dopo 3 giorni.

DESCRIZIONE DEL PRODOTTO



1	Tasti	9	Motore sincrono
2	Pannello dei comandi	10	Turbina
3	Ricevitore (telecomando)	11	Cuscinetto di raffreddamento
4	Coperchio posteriore	12	Motore
5	Pale rotanti	13	Pompa acqua
6	Coperchio serbatoio	14	Generatore anioni
7	Coperchio frontale	15	Serbatoio
8	Rotelline		

MESSA IN FUNZIONE E UTILIZZO

Versare l'acqua

- Aprire lo sportello del serbatoio e versare massimo 8 litri d'acqua.
- Chiudere di nuovo lo sportello.

Pannello dei comandi e tasti funzione



POWER

Inserire la spina nella presa e premere il tasto POWER. Il dispositivo si avvia a velocità bas- sa. Per spegnere il dispositivo, premere di nuovo il tasto POWER.

TIMER

Premere ripetutamente il tasto TIMER per impostare uno dei seguenti timer di spegnimento 0,5 ore > 1 ora > 2 ore > 4 ore.

SWING

Premere il tasto per attivare l'oscillazione della pala.

COOL

Premere il tasto per attivare il raffreddamento per evaporazione.

ANION

Premere il tasto per rinfrescare l'aria.

SPEED

Premere ripetutamente il tasto per selezionare una delle seguenti velocità: Normale > Flus- so aria naturale > Modalità notturna.

TYPE

Premere ripetutamente il tasto per selezionare una delle seguenti modalità: Normale > Flus- so aria naturale > Modalità notturna.

Nota: se si seleziona una determinata funzione, la spia corrispondente si accende. I tasti del telecomando hanno la stessa funzione dei tasti sul pannello dei comandi.

PULIZIA E MANUTENZIONE

- Prima di pulire il dispositivo, staccare la spina dalla presa di corrente.
- Pulire le superfici esterne con un panno morbido. Non utilizzare per la pulizia prodotti chimici o solventi.
- Conservare il dispositivo in un luogo asciutto, pulito e ben ventilato.
- Gettare l'acqua in eccesso prima di conservare il dispositivo e pulire il cuscinetto di raf- freddamento. Aprire il tappo sul serbatoio e far defluire l'acqua. Per pulire il serbatoio, versare acqua al suo interno e farla defluire. Ripetere questa operazione un paio di volte.
- Rimuovere lo sporco con un panno e un po' di detersivo.

SMALTIMENTO



Se sul prodotto è presente la figura a sinistra (il cassonetto mobile sbarrato), si applica la direttiva europea 2012/19/UE. Questi prodotti non possono essere smaltiti con i rifiuti normali. Informarsi sulle disposizioni vigenti sulla raccolta separata di dispositivi elettrici ed elettronici. Non smaltire i vecchi dispositivi con i rifiuti domestici. Grazie al corretto smaltimento dei vecchi dispositivi si proteggono il pianeta e la salute delle persone da possibili conseguenze negative. Il riciclo di materiali aiuta a diminuire il consumo di materie prime.

Il prodotto contiene batterie che sono soggette alla direttiva europea 2006/66/CE e non possono essere smaltite con i normali rifiuti domestici. Preghiamo di informarvi sulle regolamentazioni vigenti sullo smaltimento delle batterie. Grazie al corretto smaltimento dei vecchi dispositivi si tutela l'ambiente e la salute delle persone da conseguenze negative.

PRODUTTORE

Chal-Tec GmbH, Wallstraße 16, 10179 Berlino, Germania.

