

# ONE@NCEPT

## Luftkühler



10029735

10029736

10029740

## Sehr geehrter Kunde,

wir gratulieren Ihnen zum Erwerb Ihres Klarstein Gerätes. Lesen Sie die folgenden Anschluss- und Anwendungshinweise sorgfältig durch und befolgen Sie diese, um möglichen technischen Schäden vorzubeugen. Für Schäden, die durch Missachtung der Sicherheitshinweise und unsachgemäßen Gebrauch entstehen, übernehmen wir keine Haftung.

## Inhaltsverzeichnis

Technische Daten	2
Sicherheitshinweise	2
Geräteübersicht und Funktionstasten	3
Displayanzeigen	3
Inbetriebnahme und Bedienung	4
Reinigung und Pflege	5
Hinweise zur Entsorgung	6
Konformitätserklärung	6

## Technische Daten

<b>Artikelnummer</b>	<b>10029735, 10029736, 10029740</b>
Stromversorgung	220-240 V ~ 50-60 Hz
Nennleistung	65 W
Kapazität Wassertank	8 L
Wasserverbrauch	1 L/h

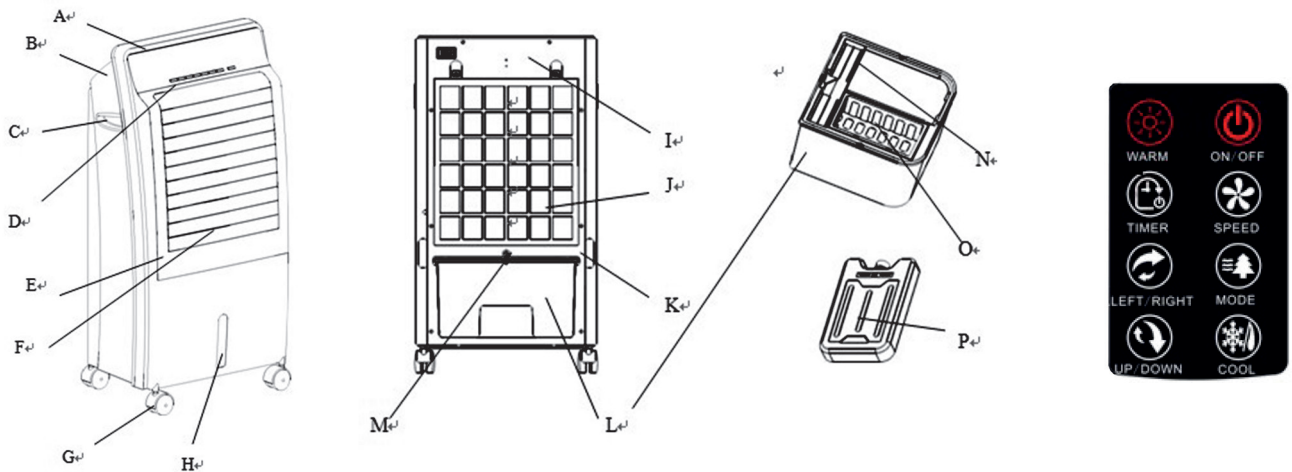
## Sicherheitshinweise

Lesen Sie sich alle Hinweise sorgfältig durch und bewahren Sie die Bedienungsanleitung zum Nachschlagen gut auf. Um die Feuergefahr, das Stromschlagrisiko oder Personenschaden zu senken, beachten Sie:

- Das Produkt ist nur für den Hausgebrauch vorgesehen.
- Verbinden Sie bitte das Gerät mit der einphasigen Wechselstromversorgung der vorgesehenen Spannung, die auf dem Typenschild angegeben ist.
- Schalten Sie immer das Produkt in die Position OFF und ziehen Sie es aus der Steckdose, wenn Sie es nicht verwenden.
- Seien Sie bitte vorsichtig, wenn das Gerät von oder in der Nähe von den Kindern, Körperbehinderten oder Alten verwendet wird.
- Lassen Sie das Kabel nicht unter Teppichböden verlaufen oder decken es mit Fußmatten, Läuferteppichen oder dergleichen ab. Legen Sie das Kabel nicht in den Gehbereich, sondern da, wo nicht darüber gestolpert werden kann.
- Betreiben Sie das Gerät nicht mit einem beschädigten Kabel oder Stecker oder nach Fehlfunktionen, z.B. nachdem es fallen gelassen oder auf eine andere Art und Weise beschädigt wurde.
- Wenn das Anschlusskabel beschädigt ist, muss es vom Hersteller, dessen Kundendienst oder einer ähnlich qualifizierten Person zur Gefahrvermeidung ersetzt werden.
- Verwenden Sie das Gerät in einem gut belüfteten Bereich. Bei der Verwendung soll der Abstand von der Wand oder einer Ecke nicht weniger als 20cm sein, damit die Lufteinlässe oder Abluftöffnungen nicht gesperrt werden. Das Gerät darf sich nicht unmittelbar unter oder neben einem Vorhang oder ähnlichem befinden.
- Stecken Sie während des Betriebs, um Gefahren zu vermeiden keine Finger oder andere Gegenstände in den Grill. Blockieren Sie nicht die Lufteinlässe oder Abluftöffnungen in irgendeiner Art und Weise.

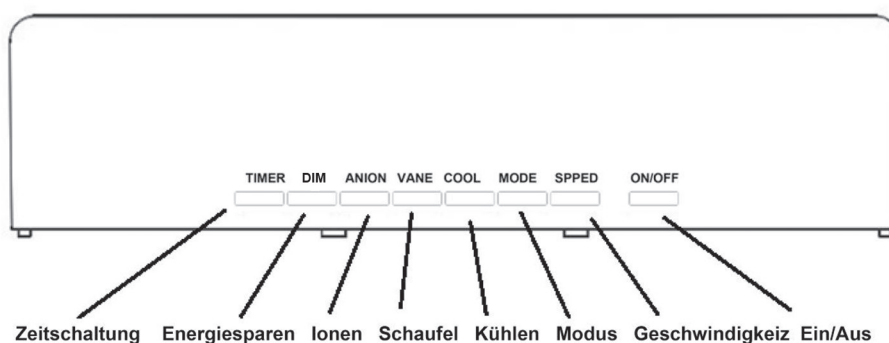
- Genügend sauberes Wasser soll in den Tank innerhalb der Wasserstandsmarkierung eingefüllt werden. Stellen Sie sicher, dass Sie kein Wasser ein- bzw. nachfüllen, wenn das Gerät eingeschaltet ist.
- Wenn Sie das Produkt mit dem Wasser in dem Tank bewegen möchten, stecken Sie es aus der Steckdose und schieben Sie es langsam und leicht, so dass kein Wasser verschüttet wird. Die beste Methode wäre, das Gerät mit dem Ventil auf der Unterseite von dem Gerät abtropfen zu lassen.
- Halten Sie den Eiskristallbehälter von den Kindern fern, denn eine chemische Substanz darin ist bei Verschlucken schädlich. Stellen Sie außerdem sicher, dass der Eisbeutel nicht in direkter Sonneneinstrahlung liegt. Der Eiskristall kann über 5 Jahre verwendet werden. Bei einer Verschrottung des Gerätes befolgen Sie die Vorschriften über die Entsorgung von Kühlgeräten.
- Verwenden Sie das Gerät nur auf dem ebenen, trockenen Boden.
- Dieses Gerät darf nicht von Personen (einschließlich Kinder) mit eingeschränkten physischen, sensorischen oder geistigen Fähigkeiten, oder Mangel an Erfahrung und Fachwissen benutzt werden. Nur wenn sie unter angemessener Aufsicht stehen oder eine ausführliche Anleitung zur Benutzung des Geräts durch eine verantwortliche Person erhalten haben, dürfen Sie dieses.
- Kinder sollten beaufsichtigt werden, um sicherzustellen, dass sie nicht mit dem Gerät spielen.

## Geräteübersicht und Funktionstasten



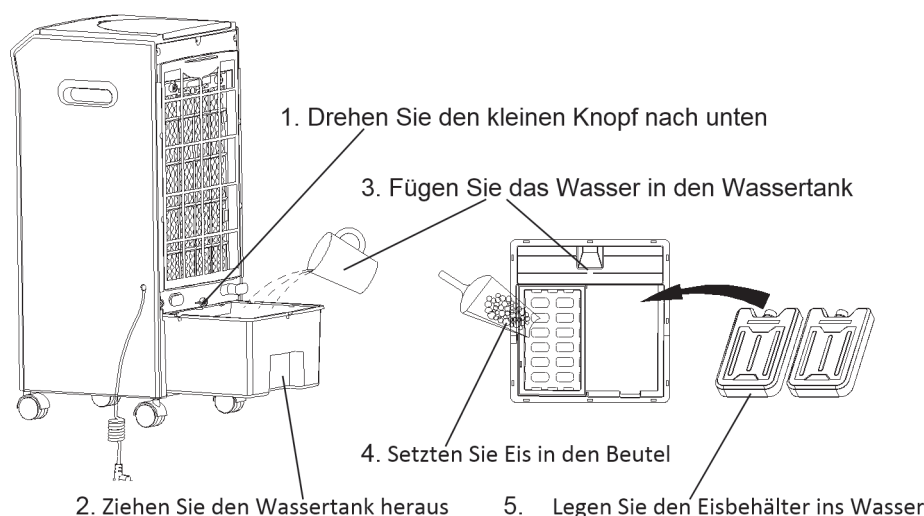
- |                      |                        |                   |
|----------------------|------------------------|-------------------|
| A- Obere Blende      | B- Seitliche Blende    | C- Handgriff      |
| D- Bedienung         | E- Frontblende         | F- Lüftungsgitter |
| G- Transportrad      | H- Wasserstandsfenster | I- Rückblende     |
| J- Staubdichtehalter | K- Kabelausgang        | L- Wassertank     |
| M- Kleiner Knebel    | N- Tankabdeckung       | O- Eisbehälter    |
| P- Eiskristall       |                        |                   |

## Displayanzeigen



# Inbetriebnahme und Bedienung

1. Achten Sie bitte bei der Verwendung des Gerätes darauf, dass es sich auf eine ebenen und stabilen, Oberfläche befindet. Wenn es auf einer Steigung oder Neigung aufgestellt wird, kann es vielleicht beschädigt werden. Legen Sie nun bitte den Eisbehälter in den Wassertank:

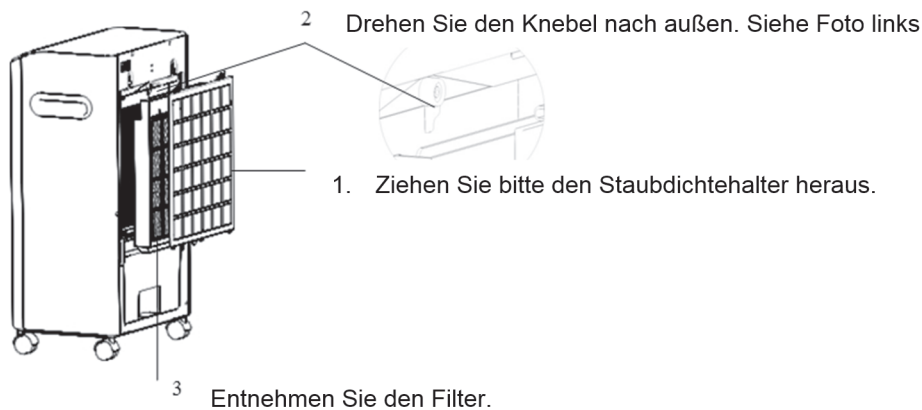


2. Stecken Sie den Stecker direkt in die Standard-AC-Steckdose. Achten Sie darauf, dass der Stecker fest in die Steckdose steckt.
3. Drücken Sie den Knopf SPEED zur Einstellung der gewünschten Ventilatorgeschwindigkeit (hoch/mittel/niedrig).



4. Wenn Sie den Gebläseluftbereich in Ihrem Zimmer vergrößern möchten, drücken Sie den Knopf Schaufel, der Ventilator bläst in großem Umfang von Ihrem Zimmer; die Schaufellampe leuchtet. Wenn Sie die Schaufel stoppen möchten, drücken Sie einfach den Knopf Schaufel noch einmal, die Schaufelkontrolllampe erlischt. Schieben Sie bitte die horizontalen Lüfterblenden entweder nach oben oder unten, dann können Sie die Windrichtung verbessern.
5. Der Knopf Zeit kann zwischen 0,5 bis 9 Stunden eingestellt werden.
6. Modus-Knopf: Hiermit können Sie wie folgt zwischen den Modi wechseln:
7. KÜHL-Knopf: Die Funktion Kühlen kann nur eingeschaltet werden, wenn der Ventilator in Betrieb ist.
  - 1) Bevor Sie das Gerät in Kühl-Modul betreiben, versichern Sie sich, dass das Entlüftungsventil für den Tank geschlossen ist. Dann füllen Sie sauberes Wasser in den Wassertank ein. Beachten Sie bitte die Wasserstandanzeige, so dass das Gerät nicht über- oder unterfüllt wird. Drücken Sie den Knopf Kühl nach dem Einfüllen des Wassers und das Gerät beginnt kühlere Luft zu blasen.
  - 2) Wenn Sie nach dem Schritt 1) fühlen, dass es noch ungenügend kühl ist, dann können Sie den Wassertankdeckel öffnen und zusätzlichen den Eisblock direkt in den Wassertank legen. Achten Sie darauf, dass die Kapazität des Eisbehälters nicht überschritten wird, sonst führt es zu Schaden des Gerätes oder Sie könnten einen Stromschlag bekommen. Hinweise: Vor der Verwendung des Eisblocks müssen Sie zuerst den Deckel von dem Eisbehälter abbauen und sauberes Wasser in den Eisblock einfüllen bis es der Wasserstand erreicht ist. Dann setzen Sie den Deckel auf den Eisblockbehälter und warten 15 Minuten; zweitens sollten Sie diesen in Ihren Kühlschrank legen und dort für 1 bis 2 Stunden abkühlen lassen.
  - 3) Sie können den Wassertank herausziehen, dann können Sie den Wassertank füllen oder reinigen.

8. Ionen: Um die Luft in Ihrem Raum aufzufrischen, nutzen Sie die ION-Taste.
9. Energiespartaste: Drücken Sie SAVEENERGY um alle Tasten gleichzeitig ein- bzw. auszuschalten.
10. Alle Funktionen können Sie auch mittels Fernbedienung steuern. Sie sollten einen Abstand von 5m und einen Winkel von 20° einhalten.
11. So bauen Sie den Staubdichtehalter und Wabenfilter aus:



12. Drücken Sie bitte den Knopf OFF zum Abschalten des Gerätes.
13. Um das Gerät vollständig abzuschalten, drehen Sie alle Controller bis Aus und ziehen Sie den Stecker aus der Steckdose heraus.

## Reinigung und Pflege

### Allgemeine Hinweise zur Reinigung

- Trennen Sie vor der Reinigung immer die Stromversorgung.
- Die Umgebung sollte staubfrei sein und das verwendete Wasser eine gute Qualität haben. Ansonsten müssen Sie das Gerät häufiger reinigen.

### Reinigung der Geräteoberfläche

- Ziehen Sie immer den Stecker aus der Steckdose und lassen Sie den Ventilator zum Stillstand kommen, bevor sie es reinigen.
- Reinigen Sie die Außenfläche des Gerätes mit einem weichen, feuchten (nicht mehr tropft) Tuch.
- Tauchen Sie das Gerät nicht in Wasser.
- Verwenden Sie keine Reinigungsmittel wie z.B. Wasch- oder Scheuermittel.
- Lassen Sie den Innenraum (speziell für die PCB) nicht nass sein, da dies eine Gefahr darstellt.

### Hinweise zur Lanzeitbenutzung und zum Einlagern

- Nach längerer Verwendung sollten Sie das Wasser im Tank durch frisches, sauberes Wasser mindestens einmal pro Woche ersetzen. Denken Sie auch daran, den Filter zu reinigen, indem Sie den Filter ausschrauben und die Filterwiege abbauen. Dieser sollte mit milder Seifenlösung gereinigt werden und danach erst wieder eingesetzt werden, wenn er trocken ist.
- Wenn das Gerät nicht in Betrieb ist, stellen Sie sicher, dass Sie es aus der Steckdose herausziehen, das Wasser entleert ist und es wieder in seinem ursprünglichen Aufbewahrungskasten gelegt wird, bevor es später verwendet wird.
- Bei einer Betriebsstörung oder in Zweifelsfällen, versuchen Sie nicht, den Lüfter selbst zu reparieren. Es führt vielleicht zu einem Brand oder Stromschlag.
- Sollten Sie das Gerät in der Kühlfunktion betrieben haben. Lassen Sie es bitte 5 Minuten im Ventilationsmodus laufen, so dass der Vernebler trocknen kann.

## Empfohlene Reinigungsintervalle

Um einen sicheren Betrieb und eine lange Lebensdauer zu gewährleisten, beachten Sie folgende Reinigungsintervalle:

Reinigung Vernebler	Alle 2 Wochen
Reinigung Wasserbehälter	Alle 2 Wochen
Reinigung Plattenfilter	Jede Woche
Reinigung Filterschwamm	Alle 2 Wochen

## Hinweise zur Entsorgung



Befindet sich die linke Abbildung (durchgestrichene Mülltonne auf Rädern) auf dem Produkt, gilt die Europäische Richtlinie 2002/96/EG. Diese Produkte dürfen nicht mit dem normalen Hausmüll entsorgt werden. Informieren Sie sich über die örtlichen Regelungen zur getrennten Sammlung elektrischer und elektronischer Gerätschaften. Richten Sie sich nach den örtlichen Regelungen und entsorgen Sie Altgeräte nicht über den Hausmüll. Durch die regelkonforme Entsorgung der Altgeräte werden Umwelt und die Gesundheit ihrer Mitmenschen vor möglichen negativen Konsequenzen geschützt. Materialrecycling hilft, den Verbrauch von Rohstoffen zu verringern.

## Konformitätserklärung

**Hersteller: Chal-Tec GmbH, Wallstraße 16, 10179 Berlin.**



2011/65/EU (RoHS)

Dieses Produkt entspricht den folgenden Europäischen Richtlinien:  
2009/125/EG (ErP)  
2014/30/EU (EMV)  
2014/35/EU (LVD)

## Dear Customer,

Congratulations on purchasing this Klarstein equipment. Please read this manual carefully and take care of the following hints on installation and use to avoid technical damages. Any failure caused by ignoring the mentioned items and cautions mentioned in the operation and installation instructions are not covered by our warranty and any liability.

## Contents

Technical Data	7
Safety Instructions	7
Product Description and Controls	8
Display Screen	8
Use and Operation	9
Cleaning and Care	10
Disposal Considerations	11
Declaration of Conformity	11

## Technical Data

<b>Item number</b>	<b>10029735, 10029736, 10029740</b>
Power supply	220-240 V ~ 50-60 Hz
Rated Power	65 W
Capacity of the water tank	8 L
Water consumption	1 L/h

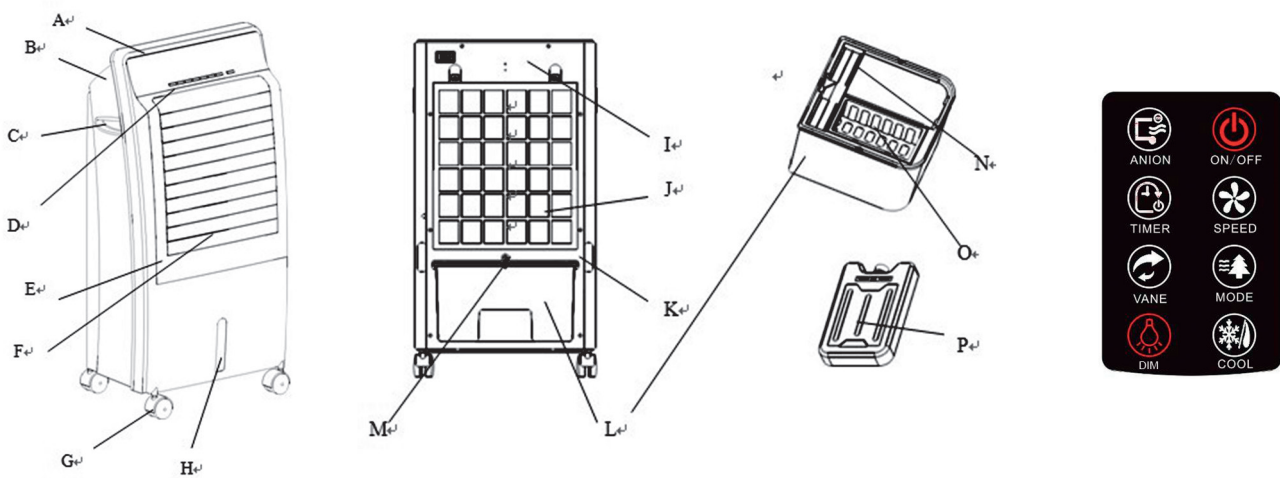
## Safety Instructions

Read all the safety and operating instructions carefully and retain them for future reference. To reduce the risk of fire, electrical shock, or injury to person:

- The product is for household use only.
- Connect the appliance to single-phase AC supply of the voltage specified on the rating label.
- Always turn the product to the OFF position and unplug it from the electrical outlet when not in use.
- Extreme caution is necessary when the appliance is near children, invalids or elderly person.
- Do not run cord under carpeting and do not cover cord with throw rugs, runners or the like. Arrange cord away from traffic area and where it will not be tripped over.
- Do not operate the appliance with a damaged cord or plug, or after the unit malfunctions, has been dropped, or damaged in any manner.
- If the supply cord is damaged, it must be replaced by the manufacturer or its service agent or a similarly qualified person to avoid a hazard.
- Use the appliance in a well-ventilated area. While using, distance of no less than 20cm should be kept away from wall or corner to ensure the air intakes or exhaust openings should not be blocked unexpectedly. The unit must not be located immediately below or besides a curtain or the likes.
- Do not insert or allow fingers or any other objects into grill to avoid a mechanical danger when in use. Do not block air intakes or exhaust openings in any manner.
- Adequate clean water should be put into the tank within the water level limits as shown by the water level indicator. Make sure that you DO NOT add water whilst the power is on.

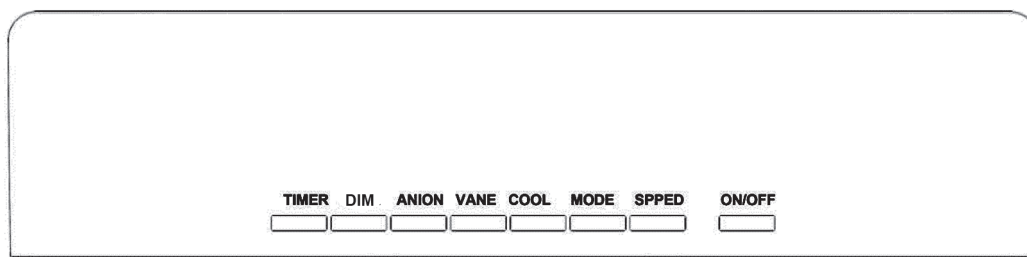
- If you want to move the product whilst water is in the tank, unplug it and push it slowly and very lightly on the side of the unit to avoid water spillage. The best method would be to drain the unit using the valve at the bottom of the unit.
- Please keep the ice crystals box provided away from children, as it is a chemical based substance that is harmful if swallowed. Also make sure that the ice pack is not placed in direct sunshine. The ice crystal can be used over 5 years. When scrapping the appliance, follow the regulations concerning the disposal of ice crystals.
- Use the appliance on flat, dry floor only.
- This appliance is not intended for use by persons (including children) with reduced physical, sensory or mental capabilities, or lack of experience and knowledge, unless they have been given supervision or instruction concerning use of the appliance by a person responsible for their safety.
- Children should be supervised to ensure that they do not play with the appliance.
- This unit is for household use only.

## Product Description and Controls



- |                       |                          |                 |
|-----------------------|--------------------------|-----------------|
| A- Upper board        | B- Lateral board         | C- Handle       |
| D- Control panel      | E- Front board           | F- Louver frame |
| G- Castor wheel       | H- Water indicate window | I- Rear board   |
| J- Dust-proof bracket | K- Cord bobbin           | L- Water tank   |
| M- Small knob         | N- Water tank cover      | O- Ice basket   |
| P- Ice crystals box   |                          |                 |

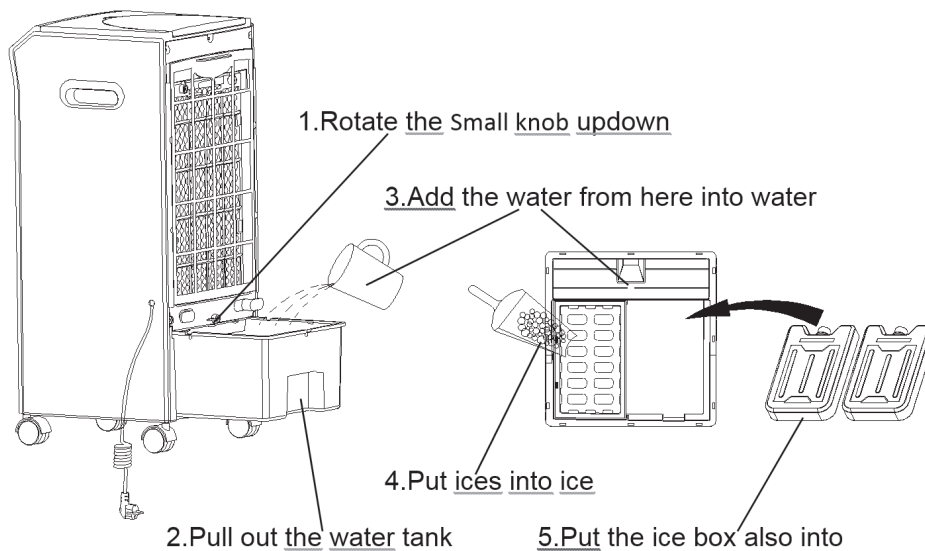
## Display Screen



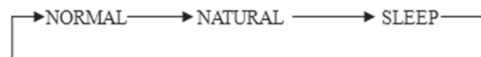


# Use and Operation

1. When using the appliance, make sure that it is on a flat and stable surface. Damage may occur if it is placed on an incline or decline, and put the ice box into water tank:



2. Insert the plug directly into a standard AC socket-outlet. Be sure plug fits tightly into outlet.
3. Press the SPEED button to set the desired fan speed (Low/ Medium/High).



4. VANE button: If you want to enlarge blast area in your room, press the vane button, the fan will blast your room in large scope; the vane light will be illuminated. To stop vane, just press the vane button again, the vane pilot light will go out. Moving the horizontal louvers either up or down can make further wind direction enhancements.
5. TIMER button: Set the time by pressing the timer button to select a desired timing level as follow, the range is between 0.5-9 hours. The pilot light corresponding to the selected timing level will be illuminated.
6. MODE button: The default setting is Normal wind, and then you can press the button Mode again to choose your desired wind mode as per the following sequence: The wind mode selecting can be circulated and the wind mode pilot lamp will be on during the fan mode in operating.
7. COOL button: Please noted that the COOL LAMP will flashing when you press the Cool button if there is no or lacked water in water tank.

8-1. Before operating the unit in Cool mode, make sure the escape valve for the water tank is properly fixed. Then proceed to add clean water into the water tank. While adding the water, make sure that you keep an eye on the water level indicator to make sure that you do not OVER or UNDER FILL the unit. Press the button Cool after you have added the water and the unit should commence to blow cooler air. The cool light will light on at the same time. When you press the button Cool again, it will stop working, the cool light will also go out.

8-2. If you find that the air after Step 1) is still not cool enough, you can add additional ice block into the water tank directly by opening the water tank cover. Be sure not to exceed the icebox capacity otherwise damage to the unit or electric shock may occur.

8-3. If you wish to use an Ice box instead of ice block, just place it directly into the tank by opening the water door. It will be good cooling efficiency if you place it in your refrigerator and let the

ice pack freeze for 1 to 2 hours.

8-4. You may complete pull out water tank, then replace water in the water tank or clean water tank.

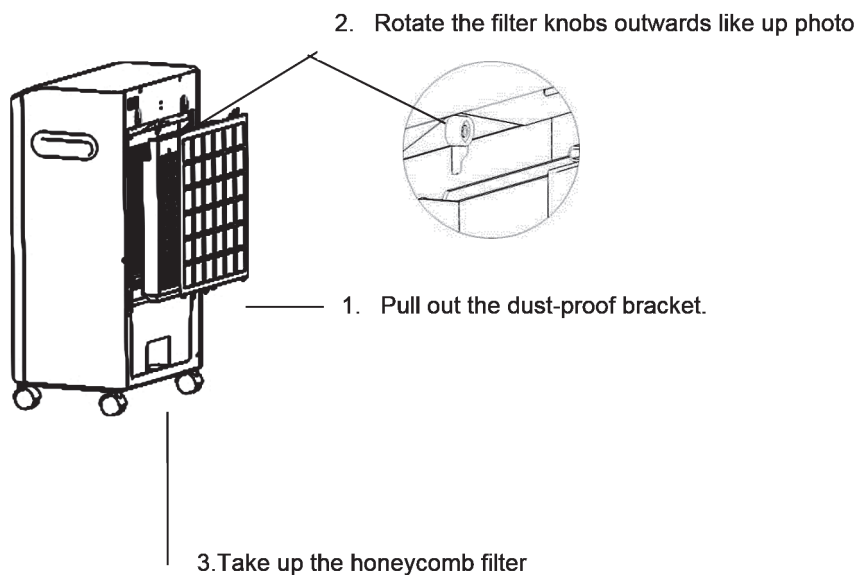
8-5. Under the cooling work condition, the appliance will delay 5 minutes to stop working when you shut off the unit or timing finished, during the extended period, the timer pilot lamp is flashed.

8. 9. ION button: To gain fresh air in your room, just press ION button and the build-in ionizer will operate.

9. SAVE ENEGER button: Press the „SAVE „ button once TO shut or open all indicators.

10. The function of above item can be carried out with your remote control by pressing the corresponding function button. The remote control can work with a distance of within 5 meters and an angle about 20 degrees.

11. How to knock down the dust-proof bracket and honeycomb filter



12. To turn off the unit just press the button OFF.

13. To completely shut the unit off, turn all the controls to OFF, and remove plug from the socket-outlet.

## Cleaning and Care

### General Hints on Cleanning

- Always remove the plug from the socket-outlet and allow the fan blower to stop acting before clean it.
- Clean the external surfaces of the unit with a soft damp (not dripping wet) cloth.

## Cleaning the Surface

- Do not immerse the unit in water.
- Do not use any cleaning chemicals such as detergents and abrasives.
- Do not allow the interior (special for the PCB) to get wet as this could create a hazard.

## Hints on Use and Storing

- After extended periods of use, be sure to replace the water in the tank with fresh clean water at least weekly. Also remember to clean the filter by unscrewing the filter and removing the filter cradle. It should be cleaned in a mild soapy solution and then left to dry before replacing the filter.
- When the unit is not in use, make sure that it is unplugged from the wall socket, water is drained thoroughly and it is placed back into its original box for storage until later use.
- In case of malfunction or doubt, do not try to repair the fan yourself, it may result in a fire hazard or electric shock.
- After the machine is turned off, it will automatically delay 5 minutes in order to dry the wet curtain with air!

## Recommended Cleaning Frequency.

To make optimal use of the machine to maintain and extend the life of the machine, be sure to maintain with the instructions required by the following:

Clean the wet curtain	Once every two weeks
Clean the water box	Once every week
Clean the filter plate	Once every two weeks
Clean the filter sponge	Once every two weeks

NOTE: Make sure to cut the power when cleaning. If the environment is not good (too much dust, poor water quality) the cleaning frequency must be increased.

## Disposal Considerations



According to the European waste regulation 2002/96/EC this symbol on the product or on its packaging indicates that this product may not be treated as household waste. Instead it should be taken to the appropriate collection point for the recycling of electrical and electronic equipment. By ensuring this product is disposed of correctly, you will help prevent potential negative consequences for the environment and human health, which could otherwise be caused by inappropriate waste handling of this product. For more detailed information about recycling of this product, please contact your local council or your household waste disposal service.

## Declaration of Conformity

**Producer: Chal-Tec GmbH, Wallstraße 16, 10179 Berlin.**



This product is conform to the following European Directives:  
2009/125/EC (ErP)  
2014/30/EU (EMC)  
2014/35/EU (LVD)  
2011/65/EU (RoHS)

## Gentile Cliente,

La ringraziamo per aver acquistato un prodotto Klarstein. La preghiamo di leggere attentamente le seguenti istruzioni d'installazione e utilizzo e di seguirle con attenzione per evitare eventuali danni. Non ci assumiamo alcuna responsabilità per danni derivati da una mancata osservazione delle avvertenze per la sicurezza e da un uso improprio del prodotto.

## Indice

Dati tecnici	12
Avvertenze di sicurezza	12
Descrizione del dispositivo e funzione dei tasti	13
Indicatori sul display	13
Messa in funzione e utilizzo	14
Pulizia e manutenzione	15
Indicazioni per lo smaltimento	16
Dichiarazione di conformità	16

## Dati Tecnici

<b>Numero articolo</b>	<b>10029735, 10029736, 10029740</b>
Alimentazione	220-240 V ~ 50-60 Hz
Potenza nominale	65W
Capacità del serbatoio d'acqua	8 L
Consumo di acqua	1L/h

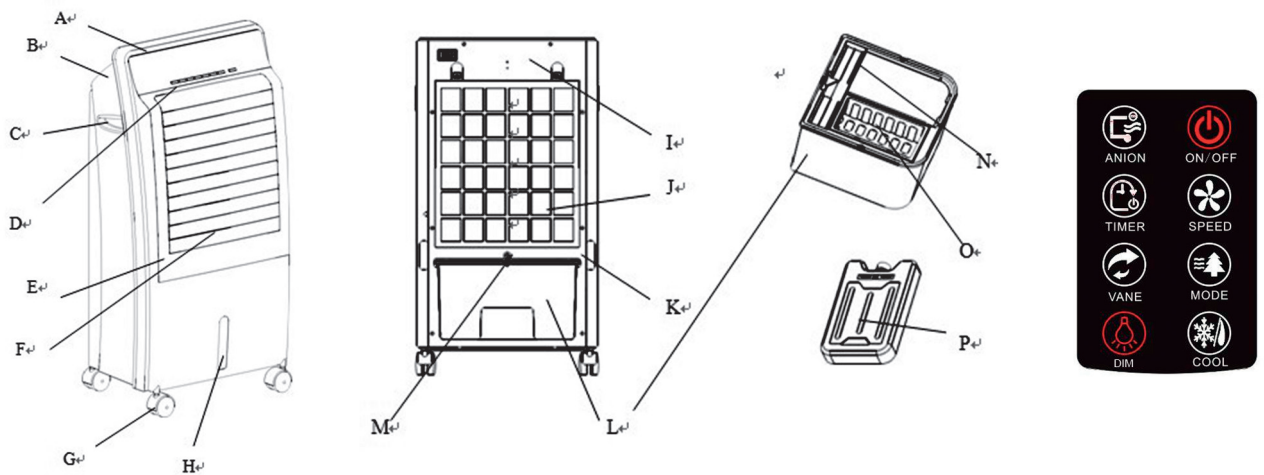
## Dati Tecnici

Leggere con attenzione tutte le istruzioni e conservare il presente libretto per ogni consultazione ulteriore. Per ridurre il rischio di incendi, di scosse elettriche e di lesioni fisiche si prega di osservare le seguenti indicazioni:

- Il prodotto è per uso esclusivamente domestico.
- Collegare il dispositivo a un sistema di alimentazione elettrica monofase c.a. provvista di potenza conforme a quella richiesta e riportata sull'etichetta del dispositivo.
- In caso di inutilizzo, posizionare sempre l'interruttore su Off e disinserire la spina dalla presa di corrente.
- Prestare molta attenzione se si usa il dispositivo nelle vicinanze di bambini, di anziani o di persone con capacità fisiche ridotte.
- Non dislocare il cavo sotto tappeti e tappetini, né in luoghi di passaggio. Dislocarlo in modo che non sia di intralcio e non vi si inciampi.
- Non utilizzare il dispositivo se il cavo e la spina siano danneggiati o se si sono riscontrati dei malfunzionamenti dovuti per esempio a cadute del dispositivo o altre cause di danneggiamenti.
- Se il cavo è danneggiato, rivolgersi alla casa di produzione, al servizio di assistenza clienti o a personale qualificato per la sostituzione.
- Azionare il dispositivo in ambienti ben arieggiati. Durante l'utilizzo è assolutamente necessario mantenere una distanza di 20 cm dalla parete, in modo che le aperture di entrata e uscita dell'aria non siano ostruite. Non collocare il dispositivo sotto o nelle vicinanze di tende e simili.
- Durante il funzionamento non inserire dita o altri oggetti nella griglia. Non ostruire in alcun modo le aperture di aereazione.
- Riempire il serbatoio di acqua fino al livello di acqua consentito. Non riempire il serbatoio e non aggiungere acqua, mentre il dispositivo è in funzione.

- Se si desidera spostare il dispositivo e il serbatoio dell'acqua è pieno, si raccomanda di disinserire la spina dalla presa di corrente e di muovere il dispositivo con attenzione e lentamente in modo che l'acqua non fuoriesca dal serbatoio. Il metodo migliore sarebbe far sgocciolare l'acqua dalla valvola posta sul fondo del dispositivo.
- Tenere il siberino lontano dalla portata dei bambini, in quanto contiene sostanze chimiche che, se ingerite, sono molto dannose. Non collocare il siberino sotto i raggi diretti del sole. Il siberino ha una durata di 5 anni. Per lo smaltimento del dispositivo, seguire le istruzioni e le norme relative allo smaltimento dei refrigeratori.
- Collocare il dispositivo su una superficie piana e asciutta.
- Questo dispositivo non è destinato a essere usato da persone (bambini compresi con capacità fisiche, sensoriali o mentali ridotte o da persone prive di esperienza e conoscenza sull'uso del dispositivo, a meno che una persona responsabile della loro sicurezza li abbia messi a conoscenza del funzionamento e delle norme di sicurezza relative al dispositivo.
- Assicurarsi che i bambini non giochino con il dispositivo.

## Descrizione del prodotto

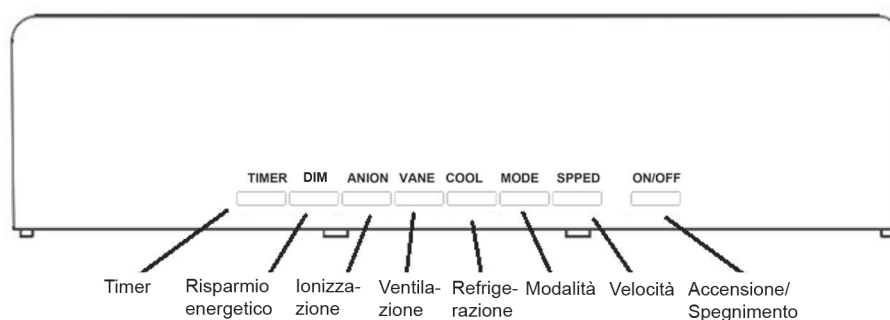


A-Pannello superiore  
D-Pannello di controllo  
G-Ruote  
J-Protezione anti polvere  
M-Pomello  
P-Siberino

B-Pannello laterale  
E-Pannello frontale  
H-Finestra livello dell'acqua  
K- Uscita del cavo di alimentazione  
N-Coperchio del serbatoio dell'acqua

C-Impugnatura  
F-Griglia di areazione  
I-Pannello posteriore  
L-Serbatoio dell'acqua  
O-Contenitore del ghiaccio

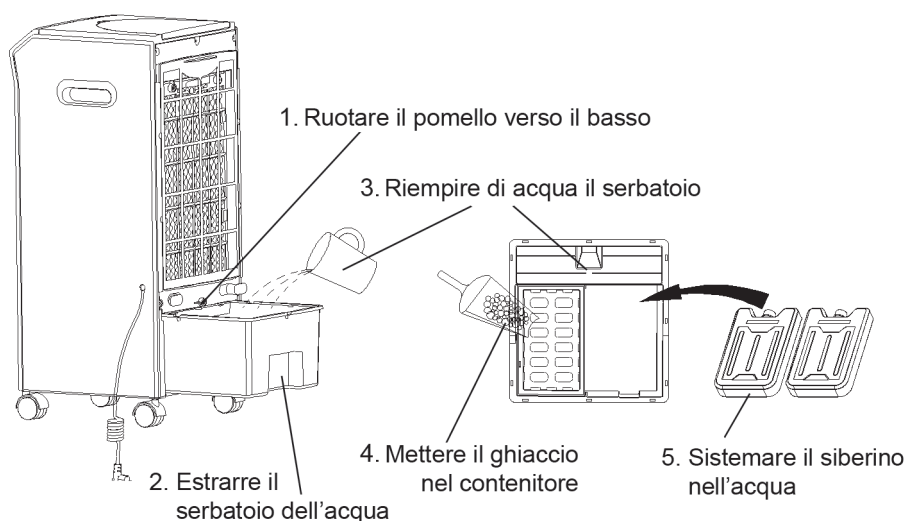
## Funzione dei tasti



Timer    Risparmio energetico    Ionizzazione    Ventilazione    Refrigera- zione    Modalità    Velocità    Accensione/ Spegnimento

## Messa in funzione e utilizzo

1. Durante il funzionamento, assicurarsi che il dispositivo sia posizionato su una superficie piana e asciutta. Collocarlo su superfici inclinate, può danneggiare il dispositivo. Inserire il siberino nel serbatoio dell'acqua.



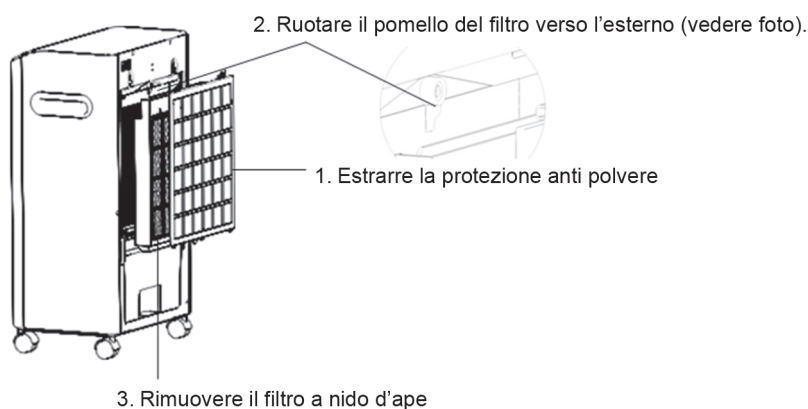
2. Inserire la spina nella presa di corrente c.a. e controllare che sia ben inserita.
3. Premere il pulsante per impostare la velocità di ventilazione desiderata (bassa, media, alta)



4. Se si desidera che l'aria venga diffusa più ampiamente all'interno della stanza, premere il tasto VANE. La spia luminosa corrispondente si accende. Se si desidera arrestare questa funzione, basta premere di nuovo il pulsante Vane e la spia luminosa si smorza. Regolare le feritoie di ventilazione verso l'alto o verso il basso per direzionare il flusso d'aria.
5. Il timer può essere impostato dai 30 minuti alle 9 ore.
6. Pulsante Mode: con questo tasto è possibile selezionare le seguenti modalità di funzionamento:
7. Pulsante di refrigerazione: la funzione refrigerante può essere azionata solo quando il sistema di ventilazione è in funzione.
  - 1) Prima di azionare la modalità refrigerante, assicurarsi che la valvola del serbatoio dell'acqua sia fissata correttamente. Quindi riempire il serbatoio di acqua, tenendo sempre d'occhio l'indicatore del livello in modo che la quantità di acqua versata non sia eccessiva né troppo poca. Dopo aver riempito il serbatoio di acqua, premere il pulsante COOL e il dispositivo inizia a distribuire aria fredda.
  - 2) In caso dopo la fase 1, l'aria non è ancora abbastanza fredda, aprire il coperchio del serbatoio e adagiare al suo interno il siberino. Fare attenzione che, una volta inserito il siberino, la capacità massima del serbatoio d'acqua non venga superata, altrimenti si corre il rischio di danneggiare il dispositivo o anche di provocare scosse elettriche. Nota: prima di utilizzare il siberino, è necessario aprirlo e riempirlo di acqua pulita fino al livello indicato. Richiudere il siberino e attendere 15 minuti prima di porlo nel congelatore dove farlo freddare per 1-2 ore.
  - 3) È possibile estrarre il serbatoio dell'acqua e riempirlo o pulirlo.
8. Ionizzazione: per rinfrescare l'aria della stanza, premere il tasto ANION e attivare lo ionizzatore.
9. Premere il trasto SAVE per accendere o spegnere contemporaneamente tutti i tasti.

10. È possibile impostare le diverse funzioni anche con il telecomando. La distanza tra il telecomando e il dispositivo non deve superare i 5 metri e l'angolazione deve essere massimo 20°.

11. La protezione antipolvere e il filtro a nido d'ape si estraggono nel modo seguente:



12. Premere il pulsante On/Off per spegnere il dispositivo.

13. Per spegnere del tutto il dispositivo, con tutte le funzioni OFF, disinserire la spina dalla presa di corrente.

## Pulizia e manutenzione

### Indicazioni generali

- Prima di effettuare ogni tipo di pulizia scollegare il dispositivo dalla rete elettrica.
- L'ambiente circostante deve essere carente di polvere e l'acqua utilizzata deve essere di buona qualità, altrimenti il dispositivo potrebbe subire dei danni.

### Pulizia delle superfici del dispositivo

- Prima della pulizia, disinserire la spina dalla presa di corrente e far fermare del tutto il sistema di ventilazione.
- Pulire le superfici esterne del dispositivo con un panno morbido e umido (ma che non goccioli).
- Non immergere il dispositivo nell'acqua.
- Non utilizzare nessun tipo di detergente come detersivi e prodotti abrasivi.
- Non bagnare le parti interne del dispositivo (in particolar modo il circuito stampato): pericolo di scosse elettriche.

### Indicazioni uso prolungato del dispositivo e sua conservazione

- Dopo un uso prolungato, sostituire l'acqua con acqua fresca e pulita almeno una volta a settimana. Aver cura anche di pulire il filtro, rimuovendolo e reinserendolo correttamente. Pulire il filtro in una soluzione di acqua insaponata e farlo asciugare completamente prima di reinserirlo.
- In caso non si debba utilizzare il dispositivo per lungo tempo, disinserire la spina dalla presa di corrente, svuotare il serbatoio dell'acqua e risistemarlo nella confezione originale.
- In caso di malfunzionamenti, non cercare di riparare il dispositivo da soli; pericolo di incendio e scosse elettriche.
- In caso è operativa la funzione refrigerante, attivare per 5 minuti la modalità di ventilazione in modo che il nebulizzatore si asciughi.

## Intervalli consigliati per la pulizia

Per garantire un utilizzo sicuro e prestazioni durature, si consiglia di osservare i seguenti intervalli per la pulizia:

Pulizia del nebulizzatore	Ogni 2 settimane
Pulizia del serbatoio dell'acqua	Ogni 2 settimane
Pulizia del porta filtro	Ogni settimana
Pulizia del filtro	Ogni 2 settimane

## Smaltimento



Se sul prodotto è presente la figura a sinistra (il cassonetto mobile sbarrato), si applica la direttiva europea 2012/19/UE. Questi prodotti non possono essere smaltiti con i rifiuti normali. Informarsi sulle disposizioni vigenti sulla raccolta separata di dispositivi elettrici e elettronici. Non smaltire i vecchi dispositivi con i rifiuti domestici. Grazie al corretto smaltimento dei vecchi dispositivi si proteggono il pianeta e la salute delle persone da possibili conseguenze negative. Il riciclo di materiali aiuta a diminuire il consumo di materie prime.

## Dichiarazione di conformità

**Produttore: Chal-Tec GmbH, Wallstraße 16, 10179 Berlino.**



Questo prodotto è conforme alle seguenti direttive europee:  
2009/125/CE (ErP)  
2014/30/UE (EMC)  
2014/35/UE (LVD)  
2011/65/UE (RoHS)



## Chère cliente, cher client,

Toutes nos félicitations pour l'acquisition de ce nouvel appareil. Veuillez lire attentivement les instructions de branchement et d'utilisation afin d'éviter d'éventuels dommages techniques. Le fabricant ne saurait être tenu pour responsable des dommages dus au non-respect des consignes de sécurité et à la mauvaise utilisation de l'appareil.

## Sommaire

Données techniques 17  
Consignes de sécurité 17  
Aperçu de l'appareil et touches de fonction 18  
Écran d'affichage 18  
Mise en service et utilisation 19  
Nettoyage et entretien 20  
Informations sur le recyclage 21  
Déclaration de conformité 21

## Données techniques

<b>Numéro d'article</b>	<b>10029735, 10029736, 10029740</b>
Alimentation électrique	220-240 V ~ 50-60 Hz
Puissance nominale	65 W
Capacité réservoir d'eau	8 L
Consommation d'eau	1 L/h

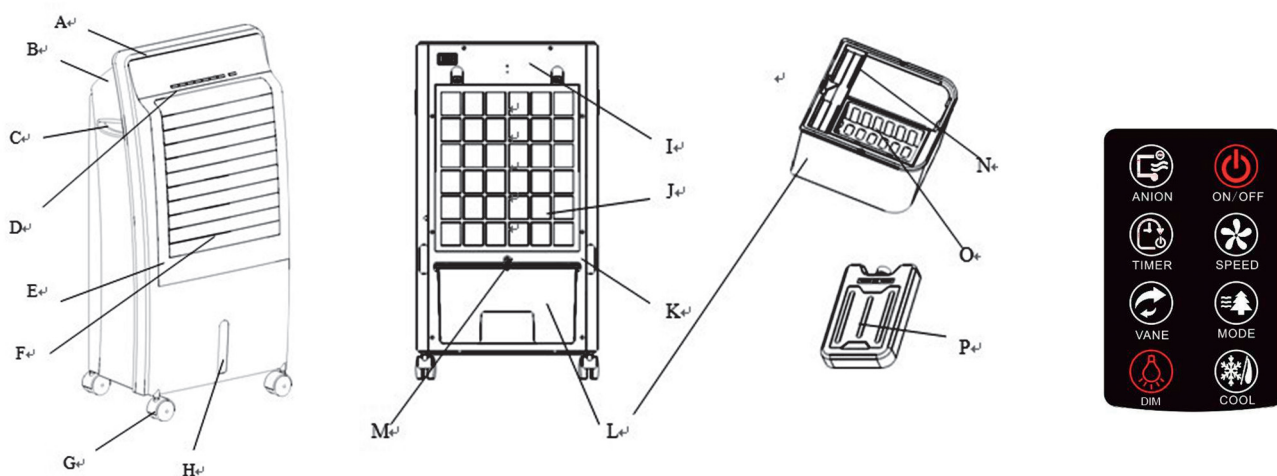
## Consignes de sécurité

Lire attentivement les consignes et conserver ce mode d'emploi pour une consultation ultérieure. Pour réduire le risque d'incendie, d'électrocution ou de blessures, respecter les indications suivantes :

- Cet appareil est destiné à un usage domestique.
- Connecter l'appareil exclusivement à une prise dont la tension correspond à celle de l'appareil indiquée sur la plaque signalétique.
- Toujours éteindre l'appareil et le débrancher lorsqu'il n'est pas utilisé.
- Être vigilant lorsque l'appareil est utilisé par ou en présence d'enfants, de personnes aux capacités réduites ou de personnes âgées.
- Le cordon d'alimentation ne doit pas passer sous la moquette ou être dissimulé sous un paillason, un tapis, etc. Ne pas placer le cordon au milieu d'une zone de passage pour éviter que quelqu'un ne trébuche dessus.
- Ne pas utiliser l'appareil si le cordon d'alimentation ou la fiche sont endommagés, en cas de dysfonctionnement, si l'appareil a subi une chute ou s'il a été endommagé d'une quelconque manière.
- Si le cordon d'alimentation est endommagé, le faire remplacer par le fabricant, un atelier spécialisé ou un professionnel qualifié.
- Utiliser l'appareil dans une pièce aérée. Laisser un espace d'au moins 20 cm entre l'appareil et les murs ou les angles pour assurer une bonne ventilation. L'appareil ne doit pas se trouver près ou sous un rideau.
- Ne pas insérer vos doigts ou des objets dans la grille pendant le fonctionnement de l'appareil pour éviter tout danger. Ne pas gêner les fentes d'arrivée et de sortie d'air d'une quelconque manière.

- Le réservoir d'eau doit contenir suffisamment d'eau propre. La quantité d'eau doit se situer entre les marques de niveau d'eau. Ne pas ajouter ou retirer de l'eau lorsque l'appareil est allumé.
- Si l'appareil doit être déplacé et que son réservoir contient de l'eau, le débrancher puis le tirer doucement et délicatement de manière à ce que l'eau ne déborde pas. Il est également possible d'évacuer et d'égoutter l'eau par la valve, située à l'arrière de l'appareil.
- Maintenir le récipient de l'accumulateur de froid hors de la portée des enfants, car il contient une substance chimique qui peut être nocive en cas d'ingestion. Les cristaux accumulateurs de froid peuvent être utilisés pendant plus de 5 ans.
- Pour la mise en rebut de l'appareil, suivre les consignes dans la section « Informations sur le recyclage ».
- Placer l'appareil sur un sol sec et plat.
- Cet appareil ne doit pas être utilisé par des personnes (y compris les enfants) ayant des capacités physiques, mentales ou sensorielles réduites, sauf si celles-ci sont sous la surveillance ou ont reçu les instructions d'utilisation appropriées de la personne responsable de leur sécurité.
- Ne pas laisser les enfants sans surveillance afin d'éviter qu'ils ne jouent avec l'appareil.

## Aperçu de l'appareil et touches de fonction



A-Panneau supérieur

B-Panneau latéral

C-Poignée

D-Touches de commande

E-Panneau avant

F-Grille d'aération

G-Roulette

H-Fenêtre témoin du niveau de l'eau

I-Panneau arrière

J-Support anti-poussière

K-Sortie du cordon d'alimentation

L-Réservoir d'eau

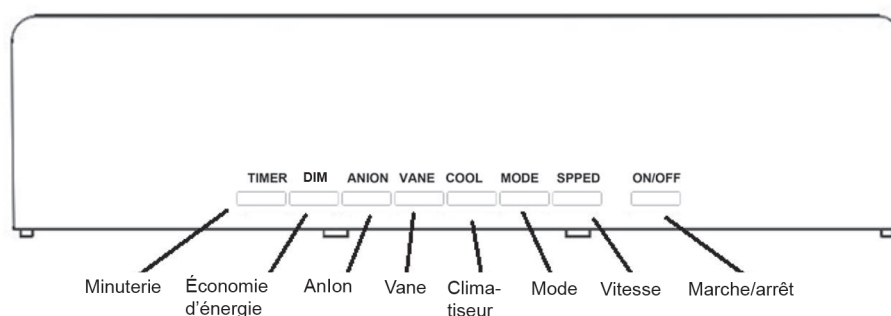
M-Bouton pivotant

N-Couvercle du réservoir

O-Compartiment pour l'accumulateur de froid

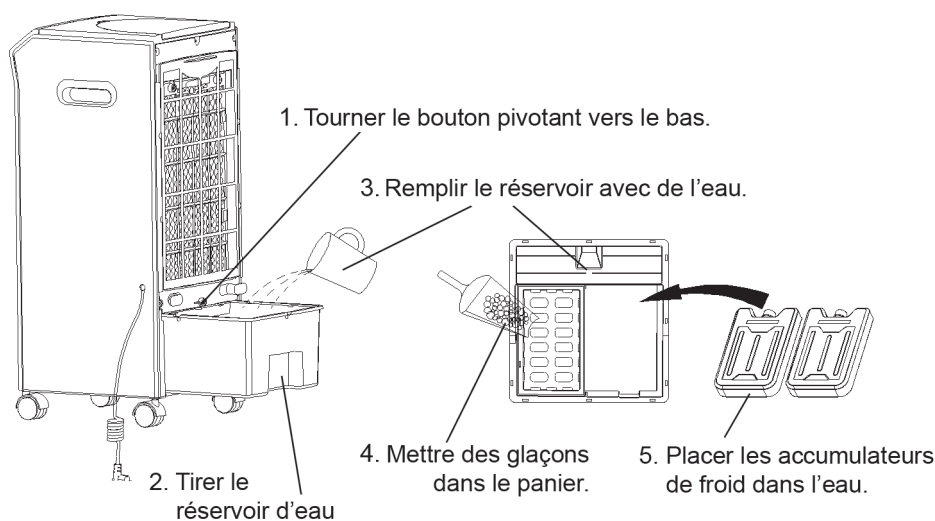
P-Accumulateur de froid

## Écran d'affichage



## Mise en service et utilisation

1. Lorsque l'appareil est en fonctionnement, veiller à ce qu'il se trouve sur une surface plane et stable. Si l'appareil est installé sur un sol incliné, il peut s'endommager. Placer l'accumulateur de froid dans le réservoir d'eau.

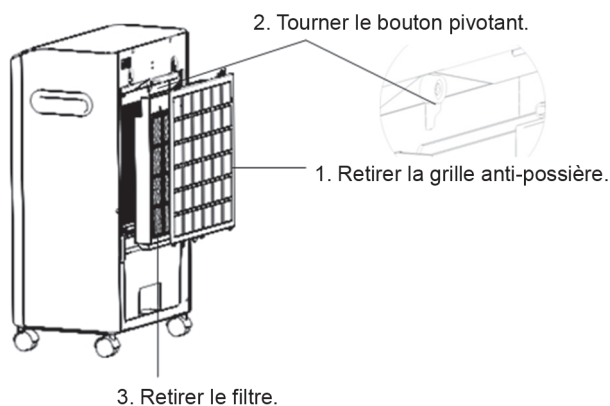


2. Brancher l'appareil à une prise AC standard. S'assurer que la fiche est bien branchée.
3. Appuyer sur la touche SPEED pour régler la vitesse de la ventilation entre faible, moyenne et forte.



4. Pour amplifier la zone de ventilation, appuyer sur la touche VANE. L'appareil se met alors à ventiler une superficie plus étendue et le témoin lumineux correspondant s'allume. Appuyer une nouvelle fois sur la touche VANE pour interrompre le mode. Le témoin lumineux s'éteint. Orienter les lamelles vers le haut ou vers le bas pour ajuster la direction de la ventilation.
5. La minuterie peut être ajustée entre ½ heure et 9 heures.
6. Touche MODE : changer de mode à l'aide de cette touche.
7. Touche COOL : la fonction climatisation ne peut être activée que lorsque le ventilateur est en marche.
  - 1) Avant de lancer le mode climatisation, vérifier que la valve d'évacuation du réservoir est bien fermée. Remplir à présent le réservoir avec de l'eau. Surveiller à l'aide de la fenêtre témoin que le réservoir ne soit pas trop ou trop peu rempli. Appuyer sur la touche COOL une fois l'eau versée et l'appareil commence à diffuser de l'air froid.
  - 2) Si après la première étape l'air n'est pas assez froid, retirer le couvercle du réservoir d'eau et ajouter l'accumulateur de froid dans l'eau. Veiller à ce qu'il ne fasse pas déborder l'eau pour éviter d'endommager l'appareil et éviter une électrocution. Remarque : avant d'ajouter des accumulateurs de froid, retirer en premier le bouchon puis ajouter de l'eau propre jusqu'à ce que la quantité d'eau soit suffisante. Replacer ensuite le bouchon et attendre 15 minutes. Les placer au congélateur pendant une à deux heures.
  - 3) Sortir le réservoir d'eau pour le nettoyer ou le remplir.
8. ANION : pour rafraîchir l'air de la pièce, appuyer sur la touche ANION.

9. Touche SAVE : appuyer sur cette touche pour éteindre ou allumer simultanément toutes les touches.
10. Toutes les fonctions peuvent être contrôlées depuis la télécommande. Maintenir, au maximum, une distance de 5 mètres et un angle de 20 °C.
11. Pour démonter la grille anti-poussière et le filtre en nid d'abeilles, suivre les indications suivantes :



12. Appuyer sur la touche OFF pour éteindre l'appareil.
13. Pour éteindre complètement l'appareil, appuyer sur la touche OFF et débrancher l'appareil.

## Nettoyage et entretien

### Indications générales pour le nettoyage

- Toujours débrancher l'appareil avant de le nettoyer.
- L'endroit d'installation de l'appareil doit être non poussiéreux et l'eau utilisée doit être de bonne qualité. Dans le cas contraire, il faudra le nettoyer plus fréquemment.

### Nettoyage de la surface extérieure

- Toujours débrancher l'appareil et attendre que le ventilateur s'arrête complètement avant de commencer à nettoyer.
- Nettoyer les surfaces externes de l'appareil avec un chiffon doux et légèrement humide.
- Ne pas plonger l'appareil dans de l'eau.
- Ne pas utiliser de produits de nettoyage tels que de la lessive ou un abrasif.
- Ne pas mouiller l'intérieur de l'appareil (spécialement pour des PCB), cela peut être dangereux.

### Indications concernant le temps d'utilisation et le stockage

- L'eau du réservoir doit être remplacée au moins une fois par semaine par de l'eau fraîche et propre. Ne pas oublier de nettoyer le filtre. Pour cela, retirer le filtre et démonter le support du filtre. Nettoyer ensuite avec un peu d'eau savonneuse. Attendre que le filtre sèche puis le remettre à sa place.
- Si l'appareil ne va pas être utilisé pendant une longue période, le débrancher et vider le réservoir d'eau. Le conserver dans son carton d'emballage original pour un usage ultérieur.
- Si la fonction climatisation a été utilisée, lancer la fonction ventilation pendant 5 minutes de manière à ce que le nébuliseur sèche.

## Périodes de nettoyage conseillées

Pour garantir que l'appareil fonctionne de manière sûre et qu'il ait une longue durée de vie, respecter les périodes de nettoyage suivantes :

Nettoyage du nébuliseur	Toutes les deux semaines
Nettoyage du réservoir d'eau	Toutes les deux semaines
Nettoyage du filtre plat	Chaque semaine
Nettoyage du filtre à éponge	Toutes les deux semaines

## Protection de l'environnement



Vous trouverez sur le produit l'image ci-contre (une poubelle sur roues, barrée d'une croix), ce qui indique que le produit se trouve soumis à la directive européenne 2012/19/UE. Renseignez-vous sur les dispositions en vigueur dans votre région concernant la collecte séparée des appareils électriques et électroniques. Respectez-les et ne jetez pas les appareils usagés avec les ordures ménagères. La mise en rebut correcte du produit usagé permet de préserver l'environnement et la santé. Le recyclage des matériaux contribue à la préservation des ressources naturelles.

## Déclaration de conformité

**Fabricant: Chal-Tec GmbH, Wallstraße 16, 10179 Berlin.**



Ce produit est conforme aux directives européennes suivantes :  
2009/125/CE (ErP)  
2014/30/UE (EMC)  
2014/35/UE (LVD)  
2011/65/UE (RoHS)

## Estimado cliente:

Le felicitamos por la adquisición de su aparato Klarstein. Por favor, lea con atención el siguiente manual y siga cuidadosamente las instrucciones de uso con el fin de evitar posibles daños técnicos. Sobre los daños acaecidos debido a una deficiente aplicación de las indicaciones de seguridad o a un uso inapropiado del aparato, declinamos asumir cualquier responsabilidad.

## Índice de contenidos

Datos técnicos	22
Indicaciones de seguridad	22
Vista general del aparato y teclas de función	23
Indicadores del display	23
Puesta en marcha y utilización	24
Limpieza y cuidado	25
Indicaciones para la retirada del aparato	26
Declaración de conformidad	26

## Datos técnicos

<b>Número del artículo</b>	<b>10029735, 10029736, 10029740</b>
Suministro eléctrico	220-240 V ~ 50-60 Hz
Potencia nominal	65 W
Capacidad del depósito	8 L
Consumo de agua	1L/h

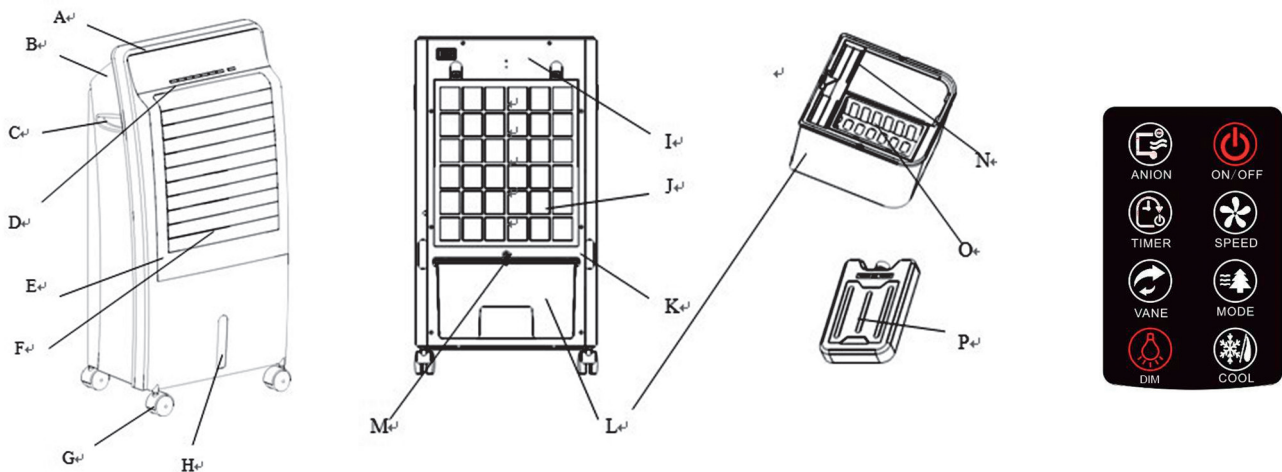
## Indicaciones de seguridad

Por favor, lea con atención las siguientes indicaciones y conserve el manual de instrucciones mientras tenga el aparato en su poder. Con el fin de reducir el peligro de incendio, descargas eléctricas o daños personales, tenga presente las siguientes observaciones:

- Este producto está diseñado para desempeñar funciones exclusivamente domésticas.
- Conecte el aparato a una toma de red monofásica de corriente alterna. Asegúrese de que la tensión de la red es la misma que la que figura en la etiqueta con las características técnicas del aparato.
- Apague el aparato y desenchúfelo siempre que no lo utilice.
- Extreme las precauciones si acciona el aparato cerca de niños, ancianos y personas con algún tipo de discapacidad física.
- No extienda el cable debajo de alfombras. No lo cubra con felpudos, esteras u objetos similares. No deje el cable en un lugar de paso. Colóquelo en un lugar en el que no haya riesgo de tropezar con él.
- No ponga en marcha el climatizador si el cable o el enchufe están defectuosos, si detecta alguna anomalía en el funcionamiento o si el aparato se ha caído al suelo.
- Si el cable de alimentación está defectuoso y necesita ser sustituido o reparado, póngase en contacto con el fabricante, con el servicio de atención al cliente o con un técnico cualificado que pueda reemplazarlo sin riesgos para su seguridad.
- Sitúe el climatizador en un lugar ventilado. Cuando lo instale, establezca una distancia de al menos 20 cm entre el climatizador y la pared para que las aberturas de entrada y salida de aire no queden obstruidas. No coloque el aparato debajo o al lado de cortinas o visillos.
- Para evitar riesgos, no toque las rendijas con los dedos ni introduzca ningún utensilio mientras el aparato esté en funcionamiento. No bloquee las entradas ni las salidas de aire bajo ningún concepto.

- Llene el depósito con agua limpia observando la marca con el límite máximo. No llene ni vacíe el depósito con el climatizador encendido.
- Si desea mover el climatizador con el depósito de agua lleno, desplácelo lenta y cuidadosamente para no agitar el agua del interior. Le recomendamos vaciar el depósito antes de mover el climatizador: Use para ello la válvula de salida de agua situada en la parte trasera.
- Mantenga el acumulador de frío alejado de los niños. Contiene una sustancia química tóxica que podrían tragarse. Asegúrese de que el acumulador no queda expuesto a la luz directa del sol. El acumulador puede utilizarse durante más de 5 años. A la hora de deshacerse del aparato, atégase a las normas para la retirada de aparatos frigoríficos.
- Coloque el aparato sobre una superficie plana y seca.
- Los niños y las personas con algún tipo de minusvalía física o psíquica sólo deben usar el aparato después de haber sido instruidos detalladamente en su utilización y en las medidas de seguridad correspondientes por una persona adulta responsable y versada en el uso del aparato.
- Asegúrese de que los niños no juegan con el aparato.

## Vista del aparato y teclas de función

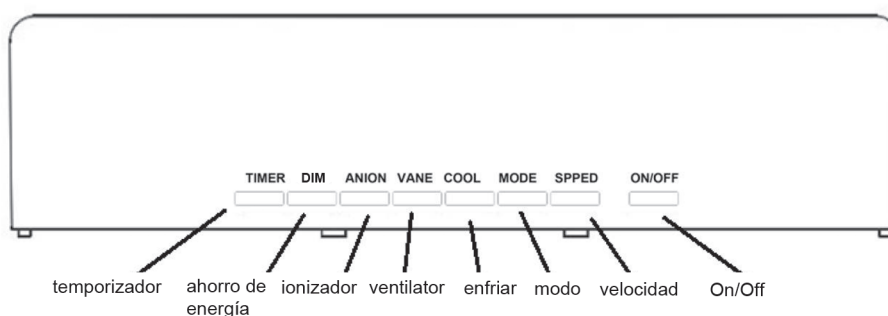


A-Embellecedor superior  
D-Panel de control  
G-Ruedas  
J-Soporte antipolvo  
M-Palanca pequeña  
P-Acumulador de frío

B-Embellecedor lateral  
E-Embellecedor frontal  
H-Nivel del agua  
K-Salida del cable

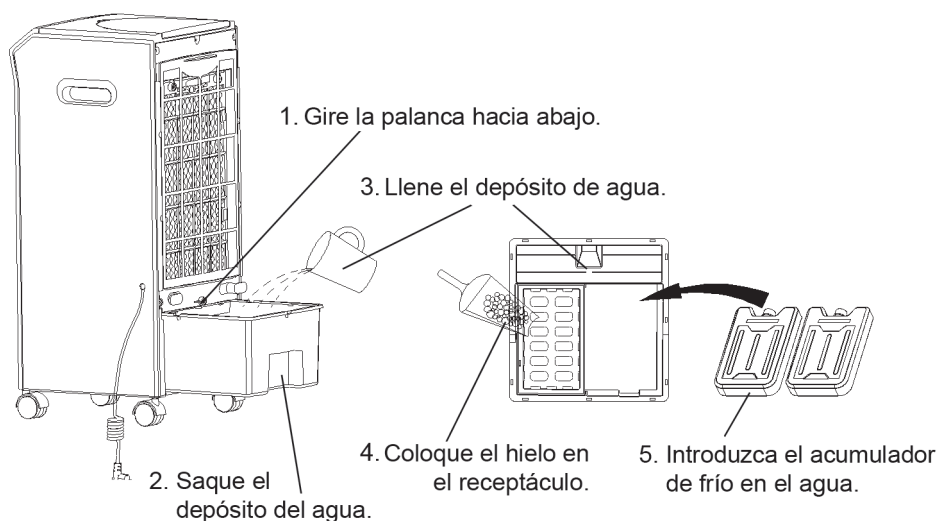
C-Asa  
F-Rendijas ventilación  
I-Embellecedor trasero  
L-Depósito de agua  
O-Soporte hielo

## Indicadores del display



## Puesta en marcha y utilización

1. Asegúrese de colocar el climatizador en una superficie plana y estable. Si lo coloca en superficies inclinadas, puede resultar dañado. Introduzca el acumulador de frío en el depósito de agua:



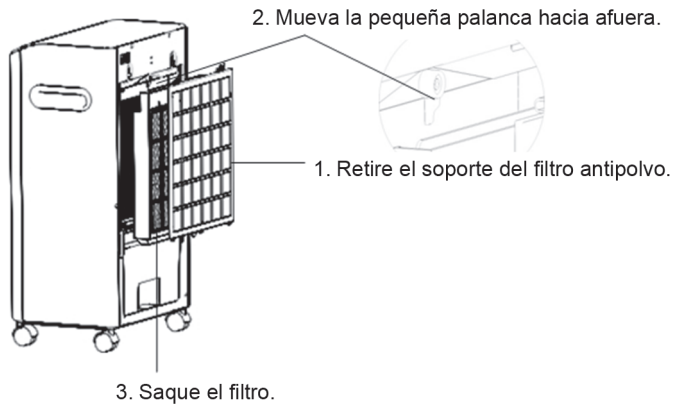
2. Enchufe el climatizador en una toma de red común con corriente alterna. Compruebe que el enchufe encaja completamente.
3. Pulse la tecla SPEED para seleccionar la velocidad del ventilador.



4. Si desea ampliar el radio de acción del climatizador y hacer que el aire recorra un espacio mayor, pulse la tecla del ventilador para que éste comience a expandir el aire por todo el cuarto. El piloto del ventilador se iluminará. Si desea detener el ventilador, vuelva pulsar esta misma tecla. El piloto se apagará. Mueva las lamas de ventilación hacia arriba o hacia abajo para ajustar mejor la dirección del aire.
5. El temporizador puede programarse en un abanico de entre 0,5 y 9 horas.
6. Botón Modo: el modo programado de fábrica es el de aire normal. Puede pulsar el botón para elegir el modo que desea activar. El piloto correspondiente se iluminará mientras el ventilador esté activo.
7. Botón Enfriar: la función enfriar sólo puede activarse si el ventilador está en marcha.
  - 1) Antes de accionar el modo enfriar, asegúrese de que la válvula de salida de agua del depósito está cerrada. Llene el depósito con agua limpia. Observe la marca con el límite de agua para no llenar demasiado el depósito o añadir poca agua. Pulse el botón enfriar después de haber llenado el depósito. El climatizador comenzará a generar aire frío.
  - 2) Si después de haber realizado el paso anterior considera que el cuarto no está lo suficientemente frío, puede abrir la cubierta del depósito de agua y añadir los acumuladores de frío. Tenga cuidado de no desbordar la capacidad del receptáculo, podría dañar el aparato o provocar una descarga eléctrica. Nota importante: antes de añadir el acumulador de frío, primero deberá retirar la tapa y rellenarlo hasta donde marca la señal con agua limpia. Después coloque la tapa sobre el acumulador y espere unos 15 minutos. Por último, coloque el acumulador en el congelador y déje que se congele durante 1 o 2 horas.
  - 3) Debe retirar el depósito del agua para llenarlo o para limpiarlo.
8. Ionizador: si quiere renovar el aire del cuarto, pulse la tecla ION.
9. Ahorro de energía: pulse el botón SAVE para encender o apagar todos los indicadores



10. Puede manejar todas las funciones del climatizador con el mando a distancia. Utilícelo dentro de una distancia máxima de 5 metros y posicione el mando en un ángulo de 20° respecto del climatizador.
11. Observe la ilustración siguiente para montar correctamente el soporte del filtro antipolvo y de la rejilla.



12. Pulse el botón OFF para apagar el climatizador.

13. Para apagar completamente el aparato, coloque todas las funciones en la posición OFF y desenchufe el climatizador.

## Limpeza y cuidado

### Indicaciones generales para la limpieza

- Antes de limpiar el aparato, desenchúfelo.
- Limpie el aparato en un lugar en el que no haya polvo y utilice agua limpia de buena calidad. De esta manera, no tendrá que limpiar el aparato muy a menudo.

### Limpeza del exterior

- Antes de limpiar el climatizador, desenchúfelo y espere a que el ventilador se detenga completamente.
- Limpie la superficie exterior con un trapo húmedo. Asegúrese de que el trapo no gotea.
- No sumerja el aparato en agua.
- No emplee limpiadores químicos, como detergente o productos abrasivos.
- No moje el interior del aparato, especialmente las partes con componentes eléctricos. Es muy peligroso.

### Indicaciones para guardar el aparato

- Cuando use el aparato con frecuencia, llene el depósito con agua limpia y fresca al menos una vez a la semana. No deje el depósito lleno durante periodos de tiempo largos. Limpie el filtro con regularidad. Solo tiene que sacarlo y separarlo del soporte. Lávelo con agua y un jabón limpiador neutro. Vuelva a colocar el filtro en el aparato cuando se haya secado.
- Cuando no vaya a usar el aparato, desenchúfelo y vacíe el depósito de agua. Guarde el climatizador en el embalaje original si no va a utilizarlo durante un periodo de tiempo largo.
- En caso de avería o de irregularidades en el funcionamiento, no intente reparar el climatizador ni ninguna de sus partes. Podría provocar un incendio o una descarga eléctrica.
- Si el aparato ha estado funcionando en el modo enfriamiento, antes de guardarlo, accione el modo ventilador y deje el climatizador en marcha durante 5 minutos a fin de que se seque el nebulizador.

## Intervalos de limpieza recomendados

Limpieza del nebulizador	Cada 2 semanas
Limpieza del depósito	Cada 2 semanas
Limpieza del soporte del filtro	Cada semana
Limpieza del filtro	Cada 2 semanas

## Indicaciones para la retirada del aparato



Si el aparato lleva adherida la ilustración de la izquierda (el contenedor de basura tachado) entonces rige la normativa europea, directiva 2012/19/EU. Este producto no debe arrojarse a un contenedor de basura común. Infórmese sobre las leyes territoriales que regulan la recogida separada de aparatos eléctricos y electrónicos. Respete las leyes territoriales y no arroje aparatos viejos al cubo de la basura doméstica. Una retirada de aparatos conforme a las leyes, contribuye a proteger el medio ambiente y a las personas a su alrededor frente a posibles consecuencias perjudiciales para la salud. El reciclaje ayuda a reducir el consumo de materias primas.

## Declaración de conformidad

**Fabricante: Chal-Tec GmbH, Wallstraße 16, 10179 Berlin.**



Este producto cumple con las siguientes directivas europeas:  
2009/125/CE (ErP)  
2014/30/UE (EMC)  
2014/35/UE (baja tensión)  
2011/65/UE (refundición RoHS)