

KLARSTEIN NIELSTREK  
TEIN NIELSTREK KLAR  
KLARSTEIN NIELSTREK  
TEIN NIELSTREK KLAR  
KLARSTEIN NIELSTREK  
TEIN NIELSTREK KLAR  
KLARSTEIN NIELSTREK

# KLARSTEIN

## Windwalker

Split-Klimaanlage

Split Air Conditioner

Aire acondicionado split

Climatiseur split

Condizionatore a split



**Sehr geehrter Kunde,**

wir gratulieren Ihnen zum Erwerb Ihres Gerätes. Lesen Sie die folgenden Hinweise sorgfältig durch und befolgen Sie diese, um möglichen Schäden vorzubeugen. Für Schäden, die durch Missachtung der Hinweise und unsachgemäßen Gebrauch entstehen, übernehmen wir keine Haftung. Scannen Sie den folgenden QR-Code, um Zugriff auf die aktuellste Bedienungsanleitung und weitere Informationen rund um das Produkt zu erhalten:




---

## INHALTSVERZEICHNIS

---

Technische Daten	4
Lieferumfang	4
Sicherheitshinweise	5
Geräteübersicht und Funktionstasten	10
Installation	11
Installation der Innenklimaanlage	13
Installation der Außenklimaanlage	17
Inbetriebnahme und Bedienung	24
Fernbedienung	28
Tastenfunktionen der Fernbedienung	30
Bedienung mit Fernbedienung	34
Reinigung und Pflege	36
Fehlersuche und Fehlerbehebung	44
Hinweise zur Entsorgung	48

English	49
Español	93
Français	139
Italiano	185

---

## KONFORMITÄTSERKLÄRUNG

---

**Hersteller:**

Chal-Tec GmbH, Wallstraße 16, 10179 Berlin, Deutschland.



**Dieses Produkt entspricht den folgenden Europäischen Richtlinien:**

2014/30/EU (EMV)  
 2014/35/EU (LVD)  
 2011/65/EU (RoHS)  
 2012/206/EU (ErP)

## TECHNISCHE DATEN

Artikelnummer	10033482	10033483
Stromversorgung	220-240 V ~ 50 Hz	
Leistung Kühlen (Watt)	800	1090
Leistung Heizen (Watt)	750	970
Kühlkapazität (BTU/h)	9.000	12.000

## LIEFERUMFANG

### Innenklimaanlage

Beschreibung	Anzahl	Einheit
Innenklimaanlage	1	Satz
Fernbedienung	1	Stück
Batterien (AAA, 1,5 V)	2	Stück
Bedienungsanleitung	1	Satz
Ablaufschlauch	1	Stück

### Außenklimaanlage

Beschreibung	Anzahl	Einheit
Außenklimaanlage	1	Satz
Verbindungsleitung	2	Stück
Plastikband	1	Rolle
Leitungsschutzring	1	Stück
Befestigung (Kitt)	1	Paket

---

## SICHERHEITSHINWEISE

---

- Lesen Sie sich die Bedienungsanleitung vor der Inbetriebnahme, Verwendung und Wartung des Geräts aufmerksam durch und bewahren Sie diese für den zukünftigen Gebrauch auf.



### WARNUNG

**Gefahr von Sach- und Personenschaden!** Eine fehlerhafte Installation oder eine unsachgemäße Bedienung des Geräts, welche durch Nichtbefolgen der Hinweise in der Bedienungsanleitung entsteht, kann zu Sach- und/oder Personenschäden führen.

- Der Raum, in welchem das Gerät installiert, verwendet, repariert und gelagert wird, sollte größer als 5 m<sup>2</sup> sein.
- Lagern Sie das Gerät in einem Raum ohne permanente Wärmequellen, wie beispielsweise offene Flammen, Gasbrenner, elektrische Heizgeräte etc.
- Das Gerät sollte so gelagert werden, dass es nicht versehentlich beschädigt werden kann. Die Wartung und Reparatur des Geräts darf nur nach einem vorherigen Sicherheitscheck durchgeführt werden, um die Risiken zu minimieren.
- Dieses Gerät kann von Kindern über 8 Jahren und von Personen mit eingeschränkten physischen, sensorischen und mentalen Fähigkeiten und oder mangelnder Erfahrung und Wissen verwendet werden, insofern diese bei der Bedienung des Geräts beaufsichtigt oder von einer für sie verantwortlichen Person in das Gerät eingewiesen werden, dieses selbstständig sicher bedienen können und die damit verbundenen Risiken verstehen und begreifen.
- Das Gerät ist kein Spielzeug.
- Die Reinigung und Wartung des Geräts darf von Kindern nur unter Aufsicht durchgeführt werden.
- Verwenden Sie ausschließlich vom Hersteller empfohlene Methoden und Mittel, um den Auftauprozess oder die Reinigung von eingefrorenen Geräteteilen zu beschleunigen.
- Öffnen Sie Fenster und Türen nicht über einen längeren Zeitraum, wenn die Klimaanlage in Betrieb ist, da die Kühl-/Heizkapazität dadurch geschwächt wird.
- Stellen Sie keine Gegenstände auf die Oberseite der Außenklimaanlage und stellen Sie sich keinesfalls darauf, da dies zu Sach- und/oder Personenschäden führen könnte.
- Verwenden Sie das Gerät ausschließlich für seinen vorgesehenen Verwendungszweck und versuchen Sie nicht, damit Kleidung zu trocknen oder Lebensmittel länger haltbar zu machen.
- Setzen Sie Ihren Körper nicht für einen längeren Zeitraum kalter Luft aus, da dies negative Auswirkungen auf Ihre Gesundheit haben kann.
- Stellen Sie die gewünschte Temperatur ein. Der Unterschied zwischen Innen- und Außentemperatur sollte nicht zu groß sein, um einen zu hohen Energieverbrauch zu vermeiden.

## Hinweise zum Kältemittel und Kühlsystem



### WARNUNG

**Brandgefahr!** Dieses Gerät enthält das leicht entzündliche Kältemittel R32. Bei grobem Umgang kann es zu schwerwiegenden Sach- und/oder Personenschäden kommen!

- Das Kältemittel der Klimaanlage darf nicht mehr als 1,7 kg wiegen.
- Durchbohren oder verbrennen Sie das Gerät keinesfalls und überprüfen Sie die Leitung des Kältemittels regelmäßig auf Beschädigungen.
- Das Kältemittel kann geruchlos sein.
- Die Klimaanlage muss mit einer Absperrventilabdeckung installiert werden.



### WARNUNG

**Stromschlag-, Brand und Explosionsgefahr!** Versuchen Sie niemals, den Kühlkreislauf selbst zu reparieren oder zu modifizieren und bauen Sie das Gerät nicht selbst auseinander, sondern kontaktieren Sie immer einen professionellen Techniker.

### Das Gerät enthält fluorierte Treibhausgase.

Ein Auslaufen des Kältemittels wirkt sich negativ auf den Klimawandel aus. Kältemittel mit niedrigerem globalem Erwärmungspotential (GWP) tragen weniger zu der globalen Erwärmung bei als Kältemittel mit einem hohen GWP, wenn diese in die Atmosphäre gelangen. Dieses Gerät enthält ein Kältemittel mit einem GWP von „675“. Das bedeutet, dass wenn 1 kg dieses Kältemittels in die Atmosphäre gelangen würde, die Auswirkung auf die globale Erwärmung, in einem Zeitraum von 100 Jahren, 675 Mal höher wäre als bei 1 kg von CO<sub>2</sub>, welches im selben Zeitraum in die Atmosphäre gelangt.

## Hinweise zur elektrischen Installation und Verwendung der Klimaanlage



### WARNUNG

**Stromschlag-, Brand und Explosionsgefahr!** Befolgen Sie die nachfolgenden Hinweise zur Installation und Verwendung der Klimaanlage, um Personen- und Sachschäden zu vermeiden.

- Die Klimaanlage muss geerdet werden. Eine unzureichende Erdung kann zu Stromschlägen führen. Verbinden Sie das Erdungskabel nicht mit Gas- und Wasserleitungen, Blitzableitern oder Telefonleitungen.
- Schalten Sie das Gerät, wenn Sie es über einen längeren Zeitraum nicht verwenden, immer aus und ziehen Sie den Netzstecker aus der Steckdose, um die Sicherheit zu garantieren.
- Achten Sie darauf, dass das Gerät und die Fernbedienung keiner Feuchtigkeit oder Wasser ausgesetzt werden, da andernfalls ein Kurzschluss auftreten könnte.

- Wenn das Netzkabel beschädigt ist, muss es vom Hersteller, dem Kundendienst oder einer in ähnlicher Weise qualifizierten Person ersetzt werden.
- Ziehen Sie den Netzstecker nicht aus der Steckdose, während das Gerät in Betrieb ist oder Sie nasse Hände haben, da dadurch Stromschlaggefahr besteht.
- Schließen Sie ausschließlich dieses Gerät und keine weiteren Geräte an dieselbe Steckdose an, da ansonsten Stromschlag-, Brand- und Explosionsgefahr besteht.
- Schalten Sie das Gerät vor der Reinigung und Wartung immer aus und ziehen Sie den Netzstecker aus der Steckdose, da es ansonsten zu Stromschlägen oder Sachschäden kommen kann.
- Ziehen Sie den Netzstecker immer am Steckerkopf aus der Steckdose und niemals am Kabel, da das Netzkabel dadurch beschädigt werden könnte, was zu einem tödlichen Stromschlag führen könnte.
- Mit dem Gerät verbundene Geräte dürfen keine Zündquelle enthalten.
- Installieren Sie das Gerät nicht an Orten, an denen leicht entzündliches Gas oder Flüssigkeit gelagert wird. Der Mindestabstand von derlei Substanzen zum Gerät sollte über einen Meter betragen, da ansonsten Brand- und/oder Explosionsgefahr besteht.
- Reinigen Sie das Gerät nicht mit Flüssigkeiten oder abreibenden Reinigungsmittel und achten Sie darauf, dass es keinem Spritzwasser oder anderen Flüssigkeiten ausgesetzt wird, da ansonsten Stromschlaggefahr besteht und das Gerät beschädigt werden könnte. Versuchen Sie keinesfalls das Gerät selbstständig zu reparieren. Unsachgemäß durchgeführte Reparaturen können zu Brand- und Explosionsgefahr führen. Kontaktieren Sie für Reparaturen den Kundendienst oder in ähnlicher Weise qualifiziertes Personal.
- Verwenden Sie das Gerät nicht bei Gewittern. Schalten Sie die Klimaanlage bei Gewittern aus und ziehen Sie den Netzstecker aus der Steckdose, um Kurzschlüsse zu vermeiden.
- Stecken Sie Ihre Hände oder sonstige Fremdkörper nicht in die Belüftungsöffnungen des Geräts, da Sie sich dadurch verletzen oder das Gerät beschädigt werden könnte.
- Vergewissern Sie sich, dass die Aufhängung des Geräts das Gewicht der Klimaanlage auch tragen kann und dass diese nicht beschädigt ist. Sollte die Aufhängung beschädigt sein, kann die Klimaanlage herunterfallen und zu Sach- und/oder Personenschäden führen.
- Blockieren Sie keinesfalls die Belüftungsöffnungen des Geräts, da dadurch die Kühl- oder Heizkapazität des Geräts geschwächt werden kann, was zu einem Systemausfall führen kann.
- Das Gerät muss unter Berücksichtigung der nationalen Verkabelungsvorschriften installiert werden.
- Ein Fehlerstromschutzschalter mit Nennleistung muss zur Vermeidung von Stromschlägen installiert werden.
- Stellen Sie sicher, dass sich unterhalb der Innenklimaanlage keiner der folgenden Gegenstände befindet:
  1. Mikrowellen, Öfen und andere heiße Gegenstände,
  2. Computer und andere Geräte mit hoher Elektrostatik,
  3. permanent eingesteckte Steckdosen.
- Die Verbindungsstücke zwischen Innen- und Außenklimaanlage dürfen nur dann wiederverwendet werden, wenn die Leitung wiederhergestellt wurde.

- Das Gerät darf ausschließlich in Verbindung mit AC-Steckdosen mit CE-Kennzeichnung verwendet werden. Die Anforderungen für die Steckdose befinden sich auf dem Typenschild des Geräts.
- Falls Ihre Klimaanlage nicht mit einem Netzstecker und einem Netzkabel ausgestattet ist, muss ein explosions sicherer Allpolstecker in der festen Verkabelung installiert werden und die Entfernung zwischen den einzelnen Kontakten darf nicht weniger als 3 mm betragen.
- Falls das Gerät permanent mit der festen Verkabelung verbunden ist, sollte ein explosions sicherer Fehlerstromschutzschalter mit einem Nennfehlerstrom von 30 mA in der festen Verkabelung installiert werden.
- Der Stromkreislauf sollte über einen Leckschutz und einen Luftscharter verfügen, deren Kapazität das 1,5-fache der Maximalspannung beträgt.

### Elektrische Sicherheitsbestimmungen

- Stellen Sie sicher, dass die verwendete Stromspannung mit der auf dem Typenschild des Geräts angegebenen Spannung übereinstimmt und dass der Durchmesser des Netzkabels mit den nationalen Anforderungen übereinstimmt.
- Wenn die maximale Stromspannung der Klimaanlage größer oder gleich 16 A ist, müssen der Luft- und der Leckschutzschalter mit Fehlerstromschutzschaltern ausgestattet werden.
- Der Betriebsbereich des Geräts muss sich innerhalb von 90–110 % der lokalen Netzspannung befinden. Eine unzureichende Stromversorgung kann zu Fehlfunktionen, Stromschlägen oder Bränden führen. Wenn die Spannung instabil ist, empfiehlt es sich, den Spannungsregler zu erhöhen.
- Der Mindestabstand zwischen dem Gerät und brennbaren Materialien beträgt 1,5 Meter.
- Das Verbindungskabel verbindet Innen- und Außenklimaanlagen. Bevor Sie die beiden Geräte verbinden, müssen Sie zunächst die passende Kabelgröße auswählen.
- Kabelarten: Außenstromkabel: H07RN-F oder H05RN-F  
Verbindungskabel: H07RN-F oder H05RN-F
- Minimale Querschnittsfläche zwischen Netzkabel und Verbindungskabel.

Nennspannung des Geräts (A)	Nennquerschnittsfläche (mm <sup>2</sup> )
> 3 und ≤ 6	0,75
> 6 und ≤ 10	1
> 10 und ≤ 16	1,5
> 16 und ≤ 25	2,5
> 25 und ≤ 32	4
> 32 und ≤ 40	6



- Die Größe des Verbindungskabels, Netzkabels, Steckdose und Schalter hängt von der maximalen Spannung des Geräts ab. Die maximale Spannung wird auf dem Typenschild des Geräts, welches sich auf dessen Rückseite befindet, angezeigt. Beziehen Sie sich bei der Wahl des richtigen Kabels, der richtigen Steckdose oder des richtigen Schalters immer auf das Typenschild.

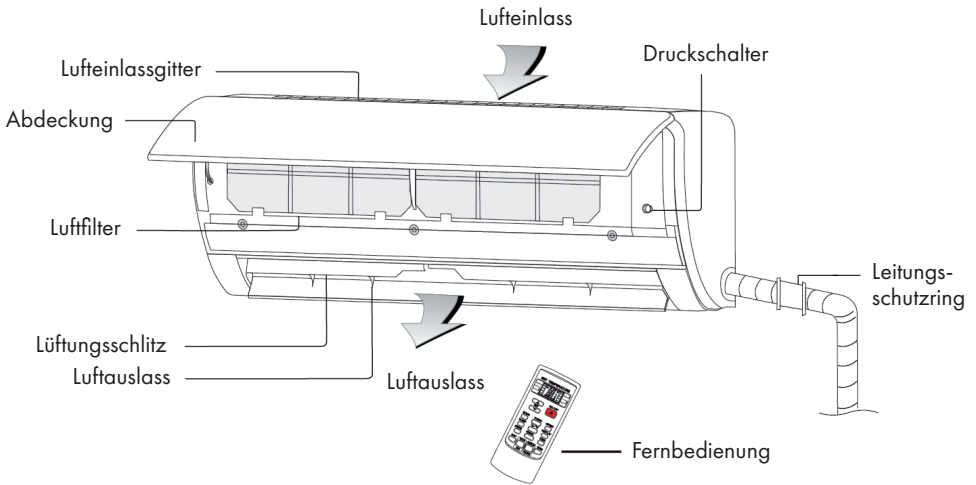
**Hinweis:** Die Kennnummer des Kabels bezieht sich auf den detaillierten Schaltplan, der am Gerät angebracht ist.

### Spezielle Hinweise zur Installation und Wartung der Klimaanlage

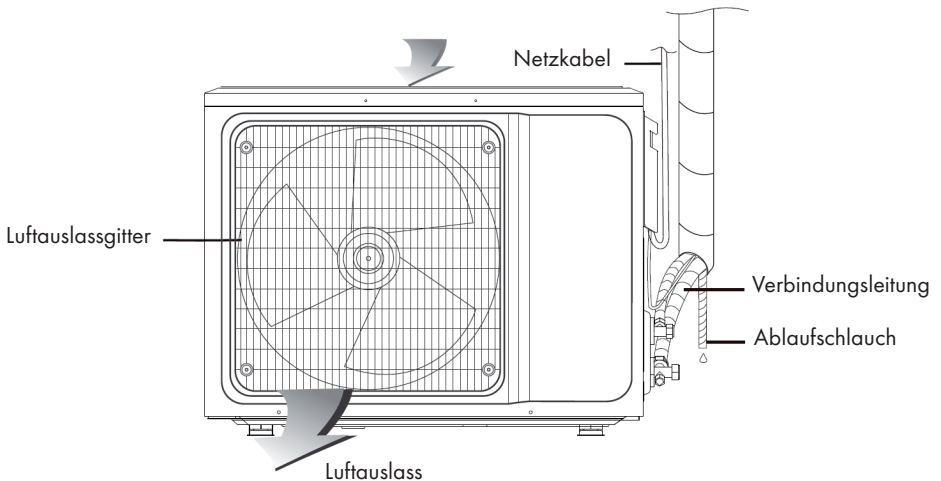
- Legen Sie vor der Installation der Klimaanlage Brandschutzausrüstung bereit.
- Achten Sie darauf, dass der Installationsbereich ausreichen belüftet ist (Türen und Fenster öffnen).
- In der Nähe von Geräten, welche das Kältemittel R32 enthalten, sind Zündquellen, Rauchen und Telefonanrufe nicht gestattet.
- Antistatische Schutzmaßnahmen sind zur Installation der Klimaanlage notwendig, z. B. sollten Sie Kleidung aus reiner Baumwolle und Handschuhe tragen.
- Achten Sie darauf, dass sich der Leckdetektor während der gesamten Installation im Betriebsstatus befindet.
- Wenn während der Installation ein Leck des Kältemittels R32 auftritt, sollten Sie sofort dessen Konzentration im Innenraum messen und warten, bis ein sicheres Niveau erreicht ist. Sollte das Leck die Leistung des Geräts beeinträchtigen, unterbrechen Sie sofort den Betrieb. Befreien Sie das Gerät mit einem Staubsauger von Staub, bevor Sie es zur Wartung einsenden.
- Halten Sie elektrische Geräte, Netzstecker, Steckdosen, Heizgeräte und hochstatische Geräte fern vom Bereich unterhalb und zu den Seiten des Geräts.
- Installieren Sie die Klimaanlage in einem Bereich, in welchem er für Reinigungs- und Wartungsarbeiten gut zugänglich ist und in welchem die Luftein- und -auslässe nicht blockiert werden können. Am Installationsort dürfen sich keine Wärmequellen oder leicht entflammare oder explosive Stoffe befinden.
- Wenn die Klimaanlage installiert oder repariert wird und die Verbindungsleitung nicht lang genug ist, muss die gesamte Verbindungsleitung durch eine Verbindungsleitung mit den Originalspezifikationen ersetzt werden. Die Verwendung einer Verlängerung ist nicht erlaubt.
- Verwenden Sie eine neue Verbindungsleitung, es sei denn, Sie stellen die Leitung wieder her.

## GERÄTEÜBERSICHT UND FUNKTIONSTASTEN

### Innenklimaanlage



### Außenklimaanlage



**Hinweis:** Bei allen Abbildungen in dieser Bedienungsanleitung handelt es sich lediglich um schematische Diagramme, die sich auf die Standardausführung beziehen. Netzstecker, WIFI-Funktion, Negativ-Ionen-Funktion sowie die vertikale und die horizontale Schwingfunktion sind alle optional, das tatsächliche Gerät ist maßgebend.

---

# INSTALLATION

---

## Wichtige Hinweise

- Kontaktieren Sie vor der Installation des Geräts den Kundenservice. Wenn das Gerät nicht vom Kundenservice installiert wird, können Fehlfunktionen mangels Kontaktaufnahme nicht behoben werden.
- Die Klimaanlage muss von hierfür qualifiziertem Servicepersonal gemäß den nationalen Verkabelungsvorschriften installiert werden.
- Nach der Installation muss ein Kältemittel-Lecktest durchgeführt werden.
- Kontaktieren Sie den Kundendienst, wenn das Gerät an einer anderen Stelle aufgehängt werden soll.

## Entpacken

- Öffnen Sie die Verpackung und überprüfen Sie die Klimaanlage in einem gut belüfteten Bereich (öffnen Sie Türen und Fenster), in welchem sich keine Zündquellen befinden.
- Alle Anwender sind dazu verpflichtet, antistatische Schutzmaßnahmen zu treffen, wie das Tragen antistatischer Kleidung.
- Eine hierfür qualifizierte Person muss vor dem Öffnen der Verpackung des Außenventilators prüfen, ob ein Kältemittelleck vorhanden ist. Falls ein Leck vorhanden ist, installieren Sie den Außenventilator keinesfalls.
- Nehmen Sie antistatische Schutzmaßnahmen noch vor der Überprüfung der Klimaanlage vor und legen Sie die Brandschutzausrüstung bereit. Überprüfen Sie anschließend die Kältemittelleitung auf Beschädigungen.

## Anforderungen an den Installationsort

- Vermeiden Sie Orte, an denen leicht entflammbares oder explosives Gas oder hoch aggressive Gase verwendet werden.
- Vermeiden Sie Orte, an welchen ein starkes künstliches elektrisches/magnetisches Feld vorhanden ist.
- Vermeiden Sie Orte, an denen das Gerät Lärm und starken Schwingungen ausgesetzt wäre.
- Vermeiden Sie Orte, an denen das Gerät harten natürlichen Bedingungen ausgesetzt wäre (z. B. starkem Hagel, starkem sandigen Wind, direktem Sonnenlicht oder hohen Temperaturen).
- Installieren Sie das Gerät außerhalb der Reichweite von Kindern.
- Wählen Sie die kürzeste Verbindung zwischen Innen- und Außenklimaanlage.
- Wählen Sie einen Ort in einem gut belüfteten Bereich, an welchem das Gerät für Reinigung und Wartung einfach zu erreichen ist.
- Installieren Sie die Außenklimaanlage so, dass keine Durchgänge, Treppenhäuser, Ausgänge, Notausgänge, Stege oder andere Bereiche durch das Gerät blockiert werden.
- Installieren Sie die Außenklimaanlage so weit wie möglich entfernt von Türen und Fenstern der Nachbarn sowie von Grünpflanzen.

## Inspektion der Installationsumgebung

- Überprüfen Sie das Typenschild der Außenklimaanlage, um sich zu vergewissern, dass es sich bei dem zu verwendenden Kältemittel um R32 handelt.
- Überprüfen Sie die Raumgröße. Die Innenklimaanlage darf nicht in Räumen installiert werden, die kleiner als 5 m<sup>2</sup> sind. Die Außenklimaanlage muss an einem Ort mit ausreichender Belüftung installiert werden.
- Überprüfen Sie die Umgebung des Installationsortes: Das Gerät darf nicht in einem geschlossenen Gebäudebereich installiert werden.
- Wenn Sie mit einem elektrischen Bohrer Löcher in die Wand bohren möchten, überprüfen Sie zunächst, ob sich Wasser-, Gas- oder Elektroleitungen hinter der Wand befinden.

## Anforderungen an die Aufhängung

- Die Aufhängung muss in Hinsicht auf Schweißnähte und andere Verbindungsstellen gemäß den nationalen und industriellen Anforderungen rostbeständig sein.
- Die Aufhängung sollte dazu in der Lage sein, das Vierfache des Gewichts der Klimaanlage oder mindestens 200 kg zu tragen, je nachdem, was schwerer ist.
- Die Aufhängung der Außenklimaanlage muss mit einem Spreizdübel fixiert werden.
- Stellen Sie sicher, dass die Klimaanlage richtig installiert und befestigt wird, damit diese nicht herunterfallen und zu Sach- und oder Personenschäden führen kann.

## Anforderungen für die Installationen in großer Höhe

- Wenn Sie das Gerät zwei Meter oder höher oberhalb des Bodens installieren möchten, ist eine Sicherung mit Sicherheitsgurten und Seilen, welche stark genug sind, um das Gewicht der Außenklimaanlage zu tragen und diese zu sichern, unabdingbar. Andernfalls kann das Gerät herunterfallen und zu Sach- und oder Personenschäden oder zum Tode führen.

## Anforderungen an die Erdung

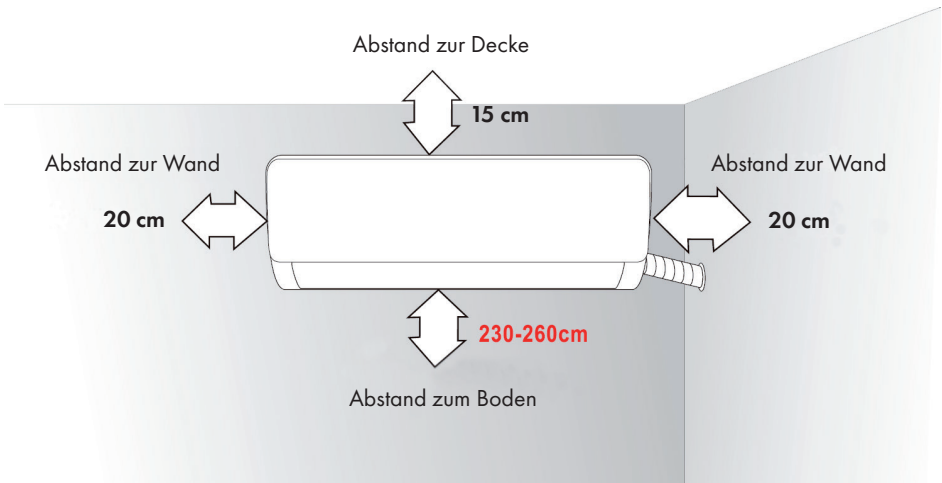
- Bei der Klimaanlage handelt es sich um ein elektrisches Gerät der Klasse I. Stellen Sie eine ausreichende Erdung sicher.
- Schließen Sie die Erdungsleitung nicht an Gas- oder Wasserleitungen, Blitzableiter, Telefonleitungen oder schlecht geerdete Stromkreisläufe an.
- Die Erdungsleitung wurde speziell konzipiert und darf weder für andere Zwecke verwendet werden noch mit einer gewöhnlichen Schneidschraube befestigt werden.
- Der Durchmesser des Verbindungskabels sollte den Vorgaben der Bedienungsanleitung entsprechen und mit O-Anschlussklemmen, welche den lokalen Bestimmungen entsprechen, befestigt werden (der innere Durchmesser der O-Anschlussklemmen muss der Schraubengröße des Geräts entsprechen und darf nicht mehr als 4,2 mm betragen).
- Überprüfen Sie nach der Installation, ob die Schrauben richtig fest sitzen, damit keine Gefahr der Lockerung besteht.

## Sonstige Anforderungen

- Die Anschlussmethode von Klimaanlage und Netzkabel sowie die Anschlussmethode jedes einzelnen Elements werden im Schaltplan dargestellt.
- Der Modell- und Nennwert der Sicherung unterliegt dem Siebdruck auf der entsprechenden Steuerung oder Sicherungshülse.

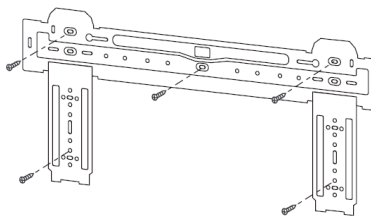
## INSTALLATION DER INNENKLIMAAANLAGE

### Maßzeichnung



### Befestigungsplatte

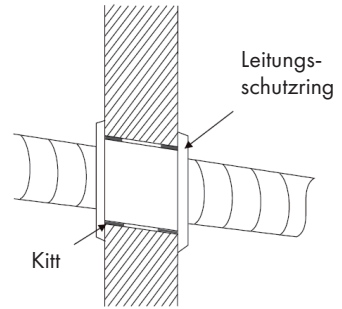
1. Die Wand, an der die Innenklimaanlage installiert werden soll, muss hart und fest sein, damit sich keine Schwingungen übertragen können.
2. Verwenden Sie eine Schraube des Typs „+“, um die Befestigungsplatte waagrecht an der Wand zu fixieren, und achten Sie darauf, dass Sie waagrecht und senkrecht richtig ausgerichtet ist.



3. Ziehen Sie mit der Hand an der Befestigungsplatte, um zu überprüfen, ob diese fest in der Wand verankert ist.

## Wand-Durchgangsloch

1. Bohren Sie mit einem Elektrohammer oder einem Wasserbohrer an der zuvor ausgewählten Position ein Loch für die Leitungen in die Wand, das 5–10° schräg nach außen geneigt ist.
2. Um in der Wand verlaufende Kabel und Leitungen vor Beschädigung zu schützen, die womöglich durch das Bohren in die Wand oder durch Nager, die in der hohlen Wand nisten können, entstehen, muss ein Leitungsschutzring installiert und mit Spachtelmasse versiegelt werden.



**Hinweis:** Für gewöhnlich ist das Wandloch  $\varnothing$  60 mm –  $\varnothing$  80 mm breit. Meiden Sie bereits verlegte Stromkabel und harte Wände, wenn Sie das Loch bohren.

## Leitungsverlauf

Je nach Position des Geräts, kann die Leitung seitlich rechts oder links (Abbildung 1) oder vertikal an der Rückseite des Geräts (Abbildung 2), abhängig von der Länge der Leitung der Innenklimaanlage, angebracht werden. Sollte die Leitung seitlich verlaufen, schneiden Sie die vorgestanzte Öffnung für den Ablaufschlauch an der entsprechenden Seite aus.

Abbildung 1

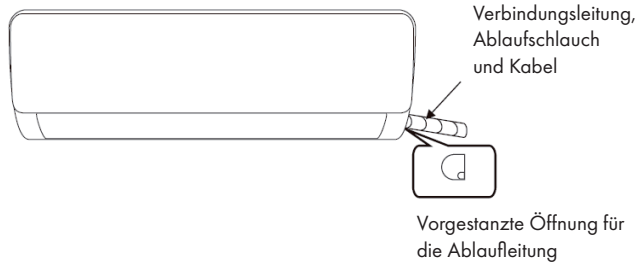
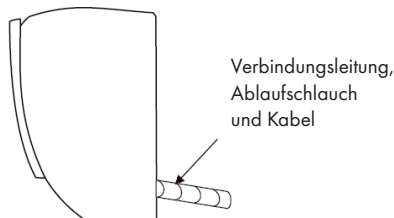
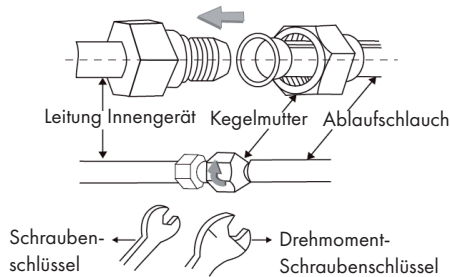


Abbildung 2



## Verbindung des Ablaufschlauchs

1. Entfernen Sie den fixierten Teil, um den Ablaufschlauch der Innenklimaanlage zu entnehmen. Schrauben Sie die Achtkantmutter an der linken Seite des Verbindungsstücks mit der Hand am Ende fest.
2. Anschluss des Ablaufschlauchs an die Innenklimaanlage: Richten Sie die Leitung der Innenklimaanlage auf die Mitte des Ablaufschlauchs aus, ziehen Sie die Kegelmutter mit den Fingern an. Ziehen Sie die Mutter anschließend mit einem Schraubenschlüssel fest. Die Drehrichtung ist in der Abbildung dargestellt. Die richtige Größe der Schraubenschlüssel für jede Rohrgröße ist in der folgenden Tabelle dargestellt.

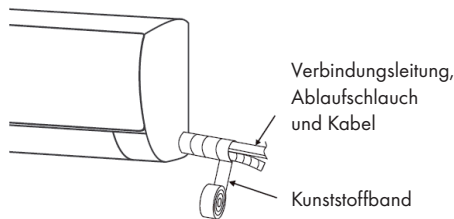


## Schraubenschlüsseltablelle

Rohrgröße (mm)	Schraubenschlüssel (Nm)
Ø 6/ Ø 6,35	15–25
Ø 9/ Ø 9,52	35–40
Ø 12/ Ø 12,7	45–60
Ø 15,88	73–78
Ø 19,05	75–80

## Isolierung der Leitung

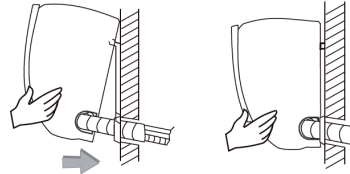
1. Umwickeln Sie die Verbindungsstücke und die Verbindungsleitung der Innenklimaanlage mit dem Isolierband. Verwenden Sie anschließend Isoliermaterial zum Umhüllen und Abdichten, um die Bildung von Kondenswasser an den Verbindungsstücken zu vermeiden.



2. Verbinden Sie den Wasserauslass mit dem Ablaufschlauch und begradigen Sie Verbindungsleitungen, Kabel und den Ablaufschlauch.
3. Verwenden Sie Kabelbinder, um die Verbindungsstücke, Kabel und den Ablaufschlauch zu umhüllen. Führen Sie die Leitung schräg nach unten.

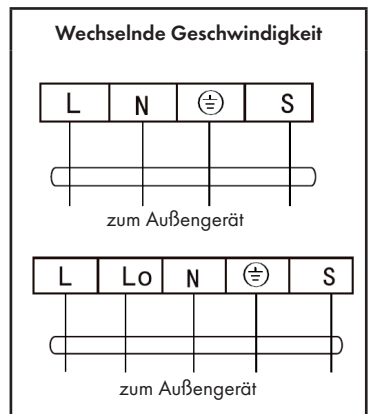
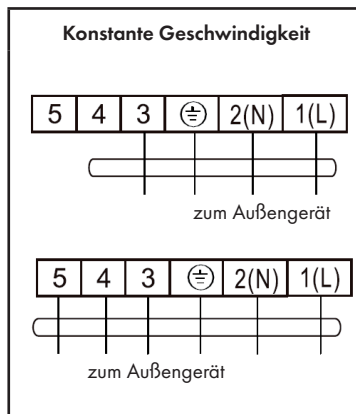
### Fixierung der Innenklimaanlage

1. Hängen Sie die Innenklimaanlage an der Aufhängung auf und bewegen Sie das Gerät von links nach rechts, um sicherzustellen, dass der Haken richtig an der Aufhängung eingehängt wurde.
2. Drücken Sie die untere linke Seite und die rechte obere Seite der Innenklimaanlage so gegen die Aufhängung, dass der Haken in der Aussparung mit einem klickenden Geräusch einrastet.

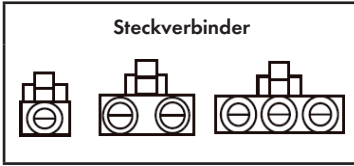


### Schaltplan

- Falls Ihre Innenklimaanlage mit einem Verbindungskabel ausgestattet ist, wird die Verkabelung bereits werkseitig vorgenommen, so dass Sie dies nicht selbst machen müssen.
- Sollte die Innenklimaanlage nicht werkseitig mit einem Verbindungskabel ausgestattet sein, muss die Verkabelung gemäß den geltenden nationalen Verkabelungsbestimmungen selbst vorgenommen werden.







Falls ein Steckverbinder vorhanden ist, schließen Sie diesen direkt an.

Überprüfen Sie nach der Installation, ob:

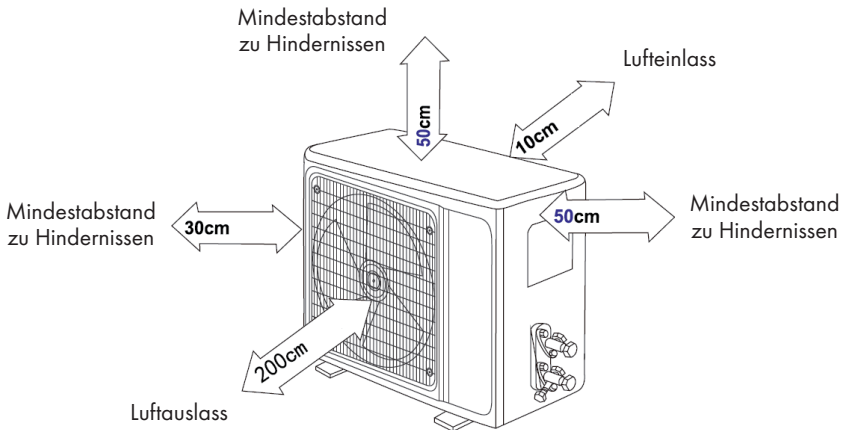
1. die Schrauben fest angezogen wurden, so dass keine Gefahr der Lockerung besteht.
2. sich die Steckverbinder der Display-Platine (falls vorhanden) an der richtigen Stelle befinden und das Klemmenbrett nicht berühren.
3. die Abdeckung fest sitzt.

#### Hinweise:

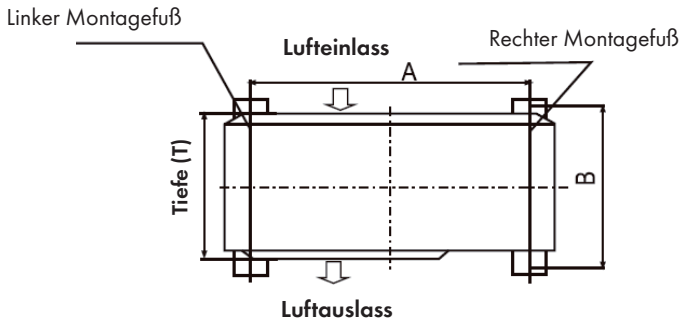
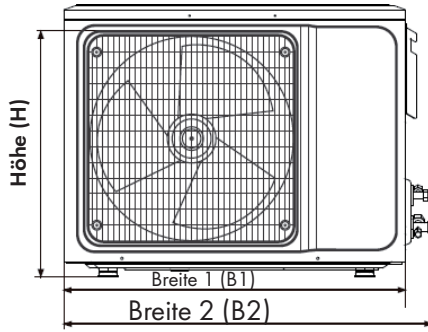
- Diese Bedienungsanleitung enthält für gewöhnlich die Schaltpläne für verschiedene Stromarten. Es kann nicht gewährleistet werden, dass in der Bedienungsanleitung alle Schaltpläne enthalten sind.
- Die Diagramme dienen lediglich zur Orientierung. Beziehen Sie sich im Zweifelsfall immer auf den Schaltplan, der mit Ihrem Gerät mitgeliefert wird.

## INSTALLATION DER AUSSENKLIMAAANLAGE

### Maßzeichnung



## Installation der Bolzen der Außenklimaanlage

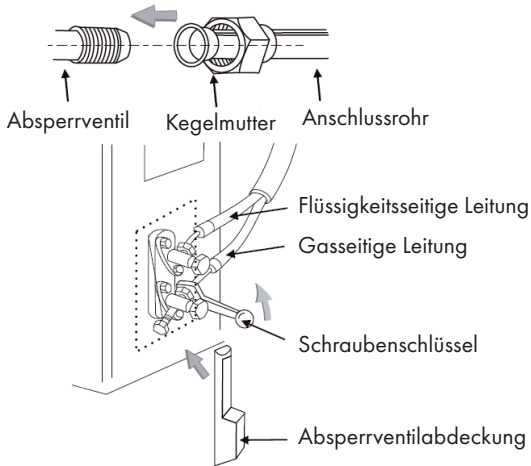


<b>Außengerät: Abmessungen B1(B2)*H*T (mm)</b>	<b>A (mm)</b>	<b>B (mm)</b>
665(710)x420x280	430	280
600(645)x485x260	400	290
660(710 x500x240	500	260
700(745)x500x255	460	260
730 780)x545x285	540	280
760(810)x545x285	540	280
790 840 x550x290	545	300
800(860)x545x315	545	315
800(850)x590(690)x310	540	325
825(880)x655x310	540	335
900 950 x700x350	630	350
900 950)x795x330	535	350
970(1044)x803x395	675	409

## Installation der Verbindungsleitung

Anschluss der Außenklimaanlage an die Verbindungsleitung:

- Richten Sie die Senkbohrung des Anschlussrohres auf das Absperrventil und ziehen Sie die Mutter mit den Fingern an. Ziehen Sie die Mutter anschließend mit einem Schraubenschlüssel fest.



**Hinweis:** Wenn Sie die Leitung verlängern, muss dem Kühlkreislauf eine zusätzliche Menge an Kältemittel hinzugefügt werden, damit die Funktionalität der Außenklimaanlage nicht beeinträchtigt wird.

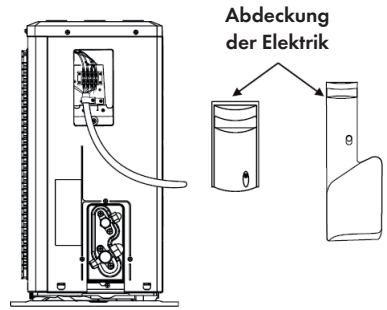
Leitungslänge	Menge an hinzuzufügendem Kältemittel		Menge an Kältemittel für das Gerät
≤ 5 m	Nicht notwendig		≤ 1 kg
5–15 m	CC ≤ 12.000 BTU	16 g/m	≤ 1 kg
	CC ≥ 18.000 BTU	24 g/m	≤ 2 kg

### Hinweise:

1. Die Tabelle dient lediglich der Orientierung.
2. Die Anschlussstücke dürfen nicht wiederverwendet werden, es sei denn, sie werden aufbereitet.
3. Überprüfen Sie nach der Installation, ob die Abdeckung des Absperrventils ordnungsgemäß befestigt wurde.

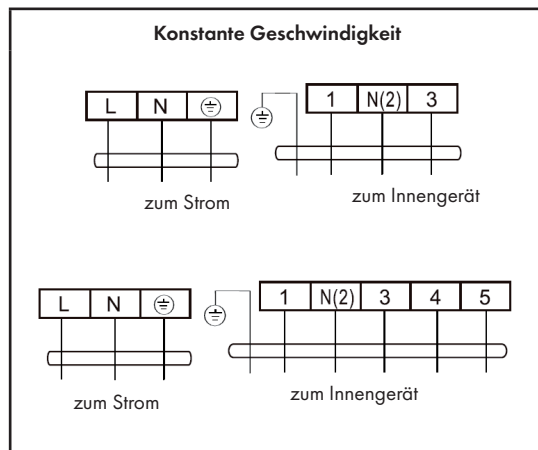
## Anschluss der Kabelverbindungen

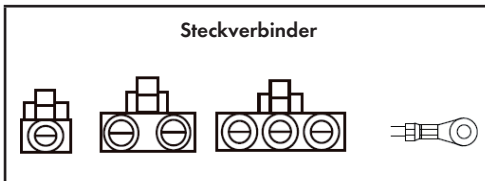
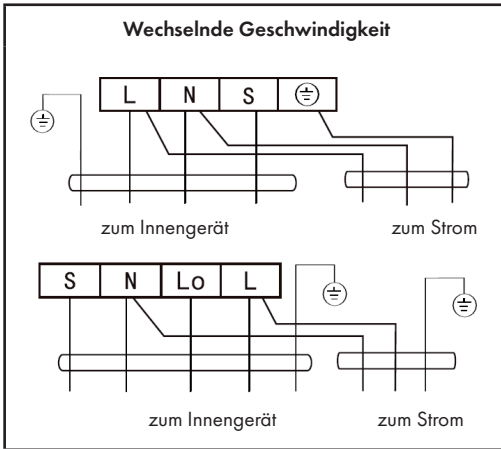
1. Lockern Sie die Schrauben und entfernen Sie die Abdeckung der Elektrik des Geräts.
2. Schließen Sie die Kabel jeweils an die entsprechenden Klemmen des Klemmenbrettes des Außengerätes (dem Schaltplan entsprechend) an. Falls Signale auf dem Stecker sind, führen Sie nur eine Stoßverbindung durch.
3. Erdungsleitung: Entfernen Sie die Erdungsschraube aus der Elektrohalterung und schrauben Sie die Erdungsschraube in das Erdungsloch am Ende der Erdungsleitung.
4. Fixieren Sie die Kabel zuverlässig mit Verbindungselementen (Press Brett).
5. Bringen Sie die Abdeckung der Elektrik wieder ordnungsgemäß an und befestigen Sie diese mit den Schrauben.



## Schaltplan

- Falls Ihre Innenklimaanlage mit einem Verbindungskabel ausgestattet ist, wird die Verkabelung bereits werkseitig vorgenommen, so dass Sie dies nicht selbst machen müssen.
- Sollte die Innenklimaanlage nicht werkseitig mit einem Verbindungskabel ausgestattet sein, muss die Verkabelung gemäß den geltenden nationalen Verkabelungsbestimmungen selbst vorgenommen werden.





**Falls ein Steckverbinder  
vorhanden ist,  
schließen Sie diesen  
direkt an.**

**Hinweise:**

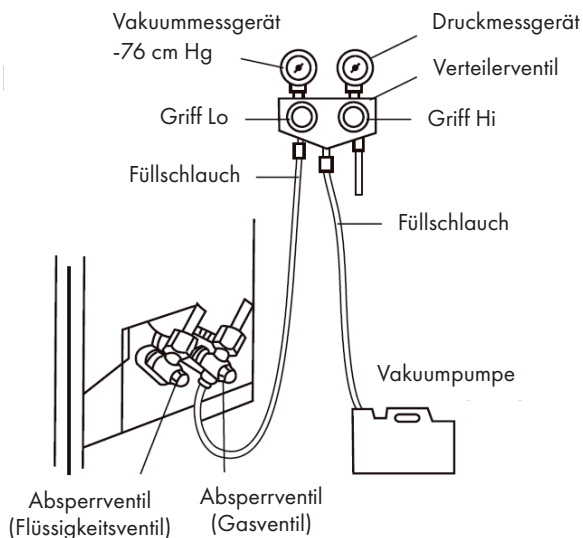
- Diese Bedienungsanleitung enthält für gewöhnlich die Schaltpläne für verschiedene Stromarten. Es kann nicht gewährleistet werden, dass in der Bedienungsanleitung alle Schaltpläne enthalten sind.
- Die Diagramme dienen lediglich zur Orientierung. Beziehen Sie sich im Zweifelsfall immer auf den Schaltplan, der mit Ihrem Gerät mitgeliefert wird.

## Erzeugen eines Vakuums

**Hinweis:** Für das Kältemittel R32 muss eine spezielle Vakuumpumpe verwendet werden.

Bevor Sie Ihre Arbeit an der Außenklimaanlage beginnen, entfernen Sie die Abdeckung des Absperrventils (Gas- und Flüssigkeitsventile) und stellen Sie sicher, dass diese anschließend wieder festgezogen werden (um potentielle Luftlecks zu vermeiden).

1. Ziehen Sie die Verbindungsmuttern aller Bördelrohre an, um ein Luftleck und einen Luftaustritt zu vermeiden.
2. Schließen Sie das Absperrventil, den Füllschlauch, das Verteilventil und die Vakuumpumpe an.
3. Öffnen Sie den Griff Lo des Verteilventils vollständig und erzeugen Sie für mindestens 15 Minuten ein Vakuum. Stellen Sie sicher, dass das Vakuummessgerät  $-0,1 \text{ MPa}$  ( $-76 \text{ cm Hg}$ ) anzeigt.
4. Öffnen Sie nach dem Erzeugen des Vakuums mit einem Achtkantschraubenschlüssel das Absperrventil vollständig.
5. Stellen Sie sicher, dass sowohl die Innen- als auch die Außenverbindungen keine Luftlecks aufweisen.

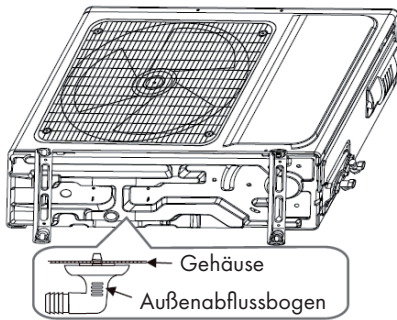


## Ableitung des Kondensationswassers (nur bei Außenklimaanlagen mit Wärmepumpe)

Wenn sich das Gerät aufheizt, kann das Kondens- und Auftauwasser zuverlässig über den Ablaufschlauch abgeleitet werden.

### Installation

1. Installieren Sie den Ablaufstutzen in dem  $\varnothing$  25 mm-Loch an der Unterseite des Geräts.
2. Schließen Sie den Ablaufschlauch an den Ablaufstutzen an, damit das im Gerät gebildete, überschüssige Wasser richtig abgeleitet werden kann.



## Nach der Installation

### Elektrische Sicherheit

1. Überprüfen Sie, ob die Spannungsversorgung der vom Gerät benötigten Spannung entspricht.
2. Überprüfen Sie, ob alle Leitungen (sowohl Strom-, Signal- und Erdungsleitungen) richtig angeschlossen wurden.
3. Stellen Sie sicher, dass das Gerät ordnungsgemäß geerdet wurde.

### Installationssicherheit

1. Überprüfen Sie, ob die Installation so durchgeführt wurde, dass das Gerät gefahrlos verwendet werden kann.
2. Stellen Sie sicher, dass der Wasserablauf richtig installiert wurde.
3. Überprüfen Sie, ob die Verkabelungen und Leitungen richtig installiert wurden.
4. Stellen Sie sicher, dass sich im Geräteinneren keine Fremdkörper oder Werkzeuge befinden.
5. Stellen Sie sicher, dass der Kühlkreislauf nicht beschädigt wurde und ausreichend isoliert ist.

### Kältemittel-Lecktest

Abhängig von der Art der Installation, können die folgenden Methoden angewendet werden, um den Kühlmittelkreislauf, beispielsweise an den vier Verbindungsstellen der Außenklimaanlage und an den Ventileinätzen der Absperr- und T-Ventile, auf Lecks zu überprüfen.

- 1 **Seifenblasenmethode:** Bringen Sie mit einer Sprühflasche eine Wasser-Seifenlösung auf die Stelle auf, an der Sie ein Leck vermuten, und achten Sie darauf, ob sich Blasen bilden.
- 2 **Werkzeugmethode:** Überprüfen Sie die Klimaanlage auf Lecks, indem Sie die Sonde des Leckdetektors gemäß dessen Bedienungsanleitung auf die entsprechenden Stellen richten.

**Hinweis:** Führen Sie den Lecktest ausschließlich in einer gut belüfteten Umgebung durch.

---

## INBETRIEBNAHME UND BEDIENUNG

---

### Testbetrieb

#### Vorbereitung

- Vergewissern Sie sich, dass alle Leitungen und Verbindungskabel ordnungsgemäß angeschlossen sind.
- Stellen Sie sicher, dass alle Gas- und Flüssigkeitsventile geöffnet sind.
- Stecken Sie das Netzkabel des Geräts in eine freie Steckdose.
- Legen Sie die Batterien in die Fernbedienung ein.

**Hinweis:** Führen Sie den Testdurchlauf ausschließlich in einer gut belüfteten Umgebung durch.

#### Vorgehen

1. Betätigen Sie den Hauptschalter und drücken Sie dann die Taste ON/OFF auf der Fernbedienung, um das Gerät zu starten.
2. Wählen Sie mit der Fernbedienung den Kühl- oder Heizmodus (der Heizmodus ist nicht bei reinen Kühlgeräten verfügbar) und andere Betriebsarten aus, stellen Sie die Schenkbewegung ein und prüfen Sie, ob das Gerät ordnungsgemäß funktioniert.



### Bedingungen, unter welchen das Gerät nicht normal funktionieren kann:

- Bei den in der unteren Tabelle angegebenen Temperaturen kann es vorkommen, dass die Klimaanlage den Betrieb einstellt oder andere Unregelmäßigkeiten auftreten.

<b>Kühlen</b>	Außenbereich	> 43 °C (gilt für T1) > 52 °C (gilt für T3)
	Innenbereich	< 18 °C
<b>Heizen</b>	Außenbereich	> 24 °C < -7 °C
	Innenbereich	> 27 °C

**Hinweis:** Gerät 1 (T1) und Gerät 3 (T3) beziehen sich auf ISO 5151.

- Wenn die Temperatur zu hoch ist, kann es vorkommen, dass das Gerät den automatischen Überhitzungsschutz aktiviert und die Klimaanlage abgeschaltet wird.
- Wenn die Temperatur zu niedrig ist, kann der Wärmetauscher der Klimaanlage einfrieren und zur Bildung von Wassertropfen oder anderen Fehlfunktionen führen.
- Bei länger andauernder Kühlung oder Luftfeuchtigkeit kann es vorkommen, wenn die relative Luftfeuchtigkeit über 80 % liegt (Türen und Fenster sind geöffnet), dass Wasser in der Nähe des Luftauslasses kondensiert oder heruntertropft.

### Heizhinweise

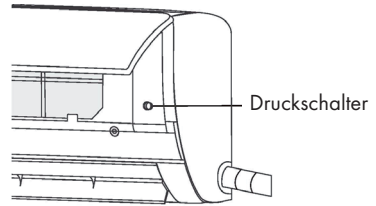
- Der Ventilator der Innenraumklimaanlage startet nicht sofort, nachdem das Gerät im Heizmodus gestartet wurde, um ein Ausblasen von kalter Luft zu verhindern.
- Wenn es draußen kalt und feucht ist, entwickelt die Außenklimaanlage am Wärmetauscher Frost, was zu einer erhöhten Heizleistung führt. Die Außenklimaanlage startet die Abtaufunktion.
- Während die Abtaufunktion aktiv ist, unterbricht das Gerät den Heizprozess für ca. 5–10 Minuten.
- Während des Abtauens kann Dampf aus der Außenklimaanlage austreten. Dies ist keine Fehlfunktion, sondern eine Folge des schnellen Abtauens.
- Nach dem Abtauen wird der Heizvorgang wieder fortgesetzt.

### Hinweise zum Ausschalten

- Wenn die Klimaanlage ausgeschaltet wird, regelt die Hauptsteuerung automatisch, ob das Gerät sofort stoppt oder für einige Sekunden mit niedriger Geschwindigkeit und niedriger Frequenz weiterläuft.

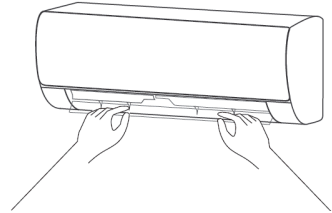
## Notfallbetrieb

- Wenn die Fernbedienung verloren gegangen oder kaputt ist, verwenden Sie den Druckschalter, um die Klimaanlage zu bedienen.
- Wenn der Druckschalter gedrückt wird und das Gerät ist ausgeschaltet, wird die Klimaanlage anschließend im Automatikmodus betrieben.
- Wenn der Druckschalter gedrückt wird und das Gerät ist eingeschaltet, stellt das Gerät den Betrieb ein.



## Luftstromrichtung anpassen

1. Verwenden Sie die jeweiligen Tasten auf der Fernbedienung, um die Luftstromrichtung nach oben oder unten und nach links oder rechts anzupassen.
2. Bei Modellen ohne die Links/Rechts-Funktion, müssen die Lüftungsschlitze manuell verschoben werden.

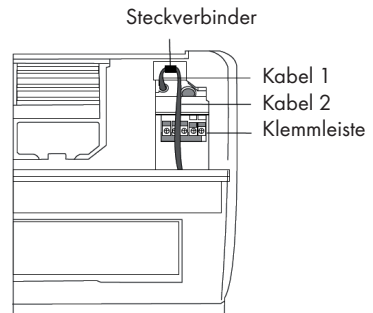


### VORSICHT

**Verletzungsgefahr!** Verschieben Sie die Lüftungsschlitze, bevor Sie das Gerät einschalten, da Ihre Finger ansonsten verletzt werden könnten. Stecken Sie Ihre Finger niemals in die Lufteinlass- oder Luftauslassöffnungen, während das Gerät in Betrieb ist.

## Hinweise zu Steckverbindungen

1. Öffnen Sie die vordere Abdeckung der Innenklimaanlage.
2. Der Steckverbinder (falls vorhanden) darf die Klemmleiste nicht berühren und ist, wie in der Abbildung dargestellt, angeordnet.



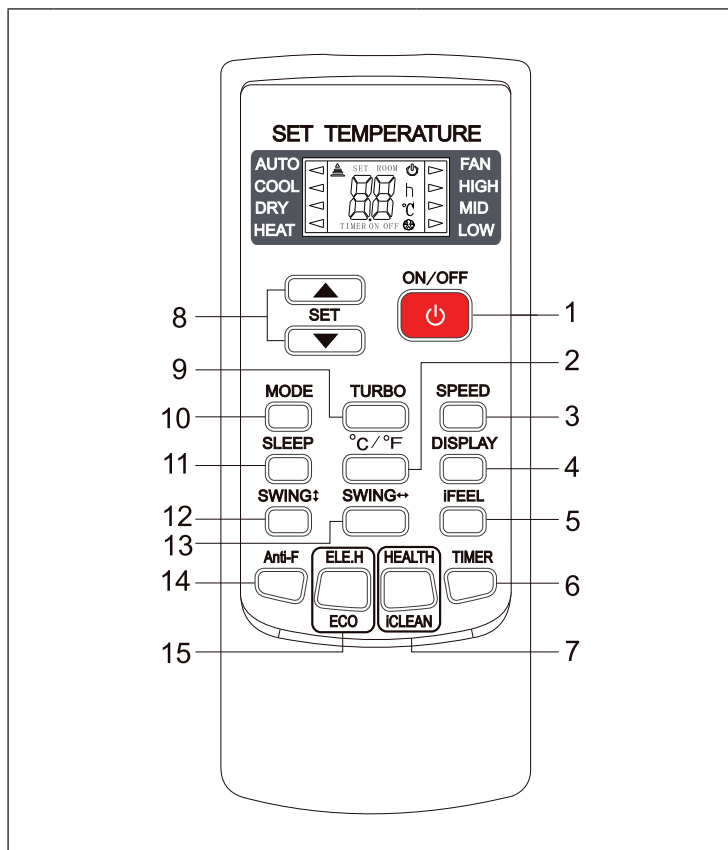
### **Vor dem Gebrauch prüfen**

1. Überprüfen Sie, ob die Lufteinlass- und Luftauslassöffnungen des Geräts frei von Blockierungen sind.
2. Überprüfen Sie, ob der Ablaufschlauch verstopft ist und reinigen Sie ihn sofort, wenn dies der Fall ist.
3. Überprüfen Sie, ob das Erdungskabel zuverlässig geerdet ist.
4. Überprüfen Sie, ob die Batterien der Fernbedienung eingelegt sind und ob die Stromversorgung ausreichend ist.
5. Überprüfen Sie, ob die Halterung des Außengerätes beschädigt ist. Sollte dies der Fall sein, kontaktieren Sie den Kundendienst.

## FERNBEDIENUNG

### Hinweis:

Die Fernbedienung zeigt beim Einschalten alle Symbole an und in der übrigen Zeit nur diejenigen, die dem aktuellen Betrieb entsprechen.



1	Ein/Aus-Taste	9	Turbo-Funktion
2	Temperaturanzeige °C/°F	10	Betriebsmodus
3	Geschwindigkeit (Lüfter)	11	Schlafmodus
4	Display-Anzeige (Ein/Aus)	12	Schwenkmodus (Auf/Ab)
5	iFeel (Anzeige: Temperatur/ Umgebungstemperatur)	13	Schwenkmodus (Links/Rechts)
6	Timer	14	Anti-F (Enfeuchtungsfunktion)
7	HEALTH/iCLEAN (Gesundheit, Reinigung)	15	ELE.H/ECO (Elektrisches Heizen, ECO Modus)
8	Temperatureinstellung und Timer- Stundenauswahl (+/-)		

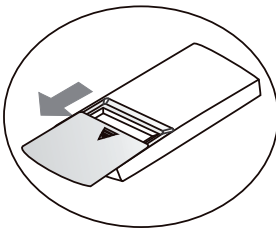
## Hinweise zur Fernbedienung

- Legen Sie vor der ersten Benutzung die Batterien in die Fernbedienung ein und achten Sie auf die richtige Positionierung von Plus- und Minuspol (+/-).
- Richten Sie die Fernbedienung auf das Signalempfangsfenster am Gerät. Achten Sie darauf, dass sich kein Hindernis zwischen Fernbedienung und Gerät befindet und die Entfernung maximal 8 m beträgt.
- Lassen Sie die Fernbedienung nicht fallen und werfen Sie diese nicht herum. Lassen Sie keine Flüssigkeit in die Fernbedienung eindringen. Setzen Sie die Fernbedienung nicht direktem Sonnenlicht oder übermäßiger Hitze aus.
- Wenn die Fernbedienung nicht richtig funktioniert, nehmen Sie die Batterien für 30 Sekunden aus der Fernbedienung heraus und setzen Sie diese anschließend wieder ein. Wenn die Fernbedienung immer noch nicht funktioniert, tauschen Sie die Batterien aus.
- Mischen Sie beim Auswechseln der Batterien die neuen Batterien nicht mit alten Batterien oder mit Batterien anderen Typs, andernfalls funktioniert die Fernbedienung gegebenenfalls nicht.
- Wenn die Fernbedienung über einen längeren Zeitraum nicht benutzt werden soll, entnehmen Sie die Batterien, damit sie nicht auslaufen und die Fernbedienung beschädigen können.
- Entsorgen Sie die leeren Batterien ordnungsgemäß.

**Hinweis:** Dies ist eine Universal-Fernbedienung für Klimaanlage mit vielfältigen Funktionen. Es kann vorkommen, dass je nach Modell der Klimaanlage einige Tasten möglicherweise nicht funktionieren. (Wenn eine bestimmte Funktion bei Ihrem Gerät nicht verfügbar ist, reagiert die entsprechende Taste nicht, wenn Sie diese drücken. Die Funktionen HEAT (Heizen) und ELE.H (Elektrisch Heizen) sind bei Geräten, die nur eine Kühlfunktion besitzen, nicht verfügbar. Die beiden Funktionstasten funktionieren bei diesen Geräten nicht.

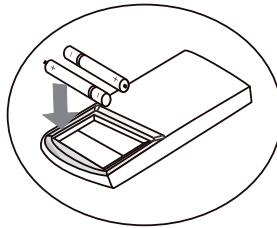
### Batterien einsetzen

1



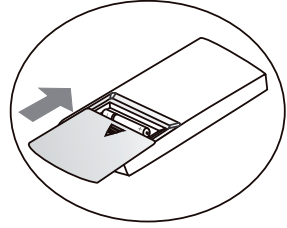
Schieben Sie den Deckel in Pfeilrichtung auf.

2



Legen Sie zwei neue Batterien (Typ AAA) in das Batteriefach ein. Achten Sie darauf, dass die Batterien mit dem Plus- und Minus-Pol (+/-) richtig eingelegt sind.

3



Schieben Sie den Deckel in Pfeilrichtung wieder zu.

## TASTENFUNKTIONEN DER FERNBEDIENUNG

### 1. ON/OFF (Ein/Aus-Taste)

- Drücken Sie diese Taste, um das Gerät ein- und auszuschalten.
- Dadurch werden die vorhandenen Einstellungen des Timers und des Schlafmodus (SLEEP) gelöscht.

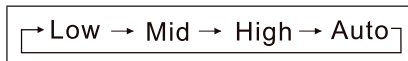
### 2. °C/°F

- Drücken Sie diese Taste, um die Temperaturanzeige auf Fahrenheit einzustellen, standardmäßig wird die Temperatur in Celsius angezeigt. Das „°C“ erscheint nicht auf der LCD-Anzeige.
- Drücken Sie diese Taste erneut, um die Temperaturanzeige wieder auf Celsius einzustellen.

**Hinweis:** Die Temperaturanzeige in Fahrenheit ist für einige Modelle nicht verfügbar. Wenn die Temperatur auf der Fernbedienung in Fahrenheit angezeigt wird, kann es sein, dass die Temperatur auf dem Gerät in Celsius angezeigt wird. Die Funktion und der Betrieb des Gerätes wird dadurch nicht beeinträchtigt.

### 3. SPEED (Geschwindigkeit)

Wenn Sie diese Taste drücken, können Sie die folgenden Lüftergeschwindigkeiten auswählen:



**Hinweis:** Die Lüftergeschwindigkeit AUTO ist im FAN-Modus (Lüftermodus) nicht verfügbar.

### 4. DISPLAY

- Drücken Sie diese Taste, um die LCD-Anzeige ein- oder auszuschalten. Diese Funktion dient der Annehmlichkeit derjenigen Benutzer, die nicht mit eingeschalteter Hintergrundbeleuchtung schlafen können

### 5. iFEEL

- Drücken Sie diese Taste, um die Temperaturanzeige auf der Fernbedienung auf der Umgebungstemperatur einzustellen. Drücken Sie diese Taste erneut, um die Temperaturanzeige wieder auf die voreingestellte Temperatur einzustellen.

## 6. TIMER

- Drücken Sie, wenn das Gerät eingeschaltet ist, diese Taste, um den AUS-Timer (OFF) einzustellen. Wenn das Gerät ausgeschaltet ist, drücken Sie diese Taste, um den EIN-Timer (ON) einzustellen.
- Drücken Sie diese Taste einmal, in der Anzeige blinkt „ON (OFF)“ auf. Drücken Sie die Tasten ▲ und ▼, um einzustellen, in wie vielen Stunden das Gerät ein- oder ausgeschaltet wird. Wenn Sie weniger als 10 Stunden einstellen, können Sie die Zeit in Schritten von 0,5 Stunden anpassen, wenn Sie mehr als 10 Stunden einstellen, können Sie die Zeit in Schritten von 1 Stunde anpassen. Es können 0,5-24 Stunden eingestellt werden.
- Drücken Sie die Taste erneut, um die Einstellung zu bestätigen, „ON (OFF)“ blinkt nicht mehr in der Anzeige auf.
- Wenn Sie die Timer-Taste nicht länger als 10 Sekunden drücken, nachdem „ON (OFF)“ zu blinken begonnen hat, wird die Timer-Einstellung automatisch abgebrochen.
- Wenn Sie die Timer-Einstellung durch Drücken der Taste bestätigt haben, wird sie durch erneutes Drücken der Timer-Taste gelöscht.

**Hinweis:** Wenn Sie einen EIN-Timer eingestellt haben, funktionieren auch weiterhin alle Funktionstasten (außer SLEEP, DISPLAY und iFEEL, die nicht eingestellt werden können). Wenn die Zeit des EIN-Timers erreicht ist, startet das Gerät mit den Voreinstellungen.

## 7. HEALTH/iCLEAN



Diese Taste hat zwei Funktionen:

### a) HEALTH (Gesundheit)

- Drücken Sie diese Taste, wenn das Gerät eingeschaltet ist, um gesundheitsbezogene Funktionen auszuwählen, beispielsweise Negativ-Ionen, elektrostatische Abscheidung, PM2,5-Abscheidung etc. Je nach Gerät sind verschiedene Funktionen auswählbar.
- Drücken Sie diese Taste erneut, um die Funktion HEALTH (Gesundheit) auszuschalten.

### b) iCLEAN (Reinigung)

- Drücken Sie diese Taste, wenn das Gerät ausgeschaltet ist, auf der Fernbedienung wird „CL“ angezeigt und das Gerät reinigt den Verdampfer automatisch von Staub und trocknet ihn, um die Kühl- und Heizeffizienz zu erhöhen.
- Die iCLEAN-Funktion läuft ca. 30 Minuten lang. Wenn Sie das Gerät mit der Fernbedienung einschalten oder diese Taste erneut drücken, wird die iCLEAN-Funktion deaktiviert.

## 8. Temperatureinstellung ▲ oder ▼

- Mit jedem Druck auf die Taste ▲ wird die Temperatureinstellung um 1 °C erhöht. Mit jedem Druck auf die Taste ▼ wird die Temperatureinstellung um 1 °C gesenkt.
- Die Temperatureinstellung reicht von 16 °C (60 °F) bis 32 °C (90 °F).

**Hinweis:** Die Temperatur kann im Modus AUTO (Automatisch) oder FAN (Lüftermodus) nicht eingestellt werden, daher funktionieren die beiden Tasten zur Temperatureinstellung in diesen Betriebsmodi nicht.

## 9. TURBO (Lüftergeschwindigkeit erhöhen)

- Drücken Sie diese Taste nur im COOL-Modus (Kühlen) oder HEAT-Modus (Heizmodus). Damit schalten Sie die TURBO-Funktion ein, um die Lüftergeschwindigkeit zum Kühlen oder Heizen zu erhöhen.
- Wenn Sie die TURBO-Funktion einschalten, wird die Lüftergeschwindigkeit auf HIGH (Hoch) gestellt.
- Wenn Sie die TURBO-Funktion ausschalten, wird die Lüftergeschwindigkeit auf den vorherigen Betriebsmodus zurückgesetzt.

## 10. MODE (Betriebsmodus)

- Wenn Sie diese Taste drücken, können Sie die folgenden Betriebsmodi auswählen:



**Hinweis:** Der HEAT-Modus (Heizmodus) ist bei Geräten, die nur kühlen, nicht verfügbar.

## 11. SLEEP (Schlafmodus)

- Drücken Sie diese Taste, um den SLEEP-Modus (Schlafmodus) einzustellen. Das Gerät verlässt nach 10 Stunden den Modus wieder und kehrt in den vorherigen Betriebszustand zurück.

**Hinweis:** Die Funktion SLEEP (Schlafmodus) kann im FAN-Modus (Lüftermodus) nicht aktiviert werden.

## 12. SWING ↓ (Schwenkmodus: Auf/Ab)

- Drücken Sie diese Taste, um den Schwenkmodus (Auf/Ab) einzuschalten. Drücken Sie die Taste erneut, um die Schwenkbewegung anzuhalten.



### 13. SWING ↔ (Schwenkmodus: Links/Rechts)

- Drücken Sie diese Taste, um den Schwenkmodus (Links/Rechts) einzuschalten. Drücken Sie die Taste erneut, um die Schwenkbewegung anzuhalten.

### 14. Anti-F (Entfeuchtung)

- Die Funktion Anti-F kann eingeschaltet werden, wenn das Gerät mit der Fernbedienung im Modus COOL (Kühlen), DRY (Trocknen) oder AUTO ausgeschaltet wird.
- Im HEAT-Modus (Heizmodus) oder FAN-Modus (Lüftermodus) – bei Geräten, die nur über eine Kühlfunktion verfügen – bewirkt die Funktion, dass der eingebaute Ventilator 3 Minuten lang mit niedriger Geschwindigkeit läuft, bevor er gestoppt wird, um die Feuchtigkeit im Verdampfer zu entfernen, wodurch verhindert wird, dass schlechte Gerüche entstehen.
- Diese Funktion ist werkseitig nicht eingestellt. Sie können sie jederzeit wie folgt einschalten: Richten Sie die Fernbedienung, wenn das Gerät und die Fernbedienung ausgeschaltet sind, auf das Gerät und drücken Sie einmal die Taste „Anti-F“. Nachdem Sie die Taste 5 Mal gedrückt haben, ertönt ein Signalton, wodurch angezeigt wird, dass die Funktion aktiviert ist. Wenn Sie die Funktion einmal aktiviert haben, bleibt sie solange eingeschaltet, bis Sie das Gerät ausschalten oder die Funktion abbrechen.

So können Sie die Funktion Anti-F abbrechen:

1. Schalten Sie das Gerät aus.
2. Wenn sowohl das Gerät als auch die Fernbedienung ausgeschaltet sind, richten Sie die Fernbedienung auf das Gerät und drücken Sie einmal die Taste „Anti-F“. Nachdem Sie die Taste 5 Mal gedrückt haben, ertönt 3 Mal ein Signalton, wodurch angezeigt wird, dass die Funktion Anti-F deaktiviert wurde.

#### Hinweis:

- Wenn die Funktion Anti-F aktiviert ist, wird empfohlen, das Gerät nicht wieder einzuschalten, bevor es vollständig ausgegangen ist.
- Die Funktion Anti-F funktioniert nicht, wenn ein AUS-Timer (OFF-Timer) eingestellt wurde.

### 15. ELE.H/ECO



Diese Taste hat zwei Funktionen:

#### a) ELE.H (Elektrisch Heizen)

- Wenn Sie diese Taste im HEAT-Modus (Heizmodus) drücken, wird die elektrische Heizung ein- oder ausgeschaltet.

## b) ECO (Eco-Modus)

- Wenn die ECO-Taste im COOL-Modus gedrückt wird, geht das Gerät in den ECO-Modus mit dem geringsten Stromverbrauch über. Nach 8 Stunden wird der ECO-Modus automatisch beendet.
- Wenn Sie einen anderen Modus einstellen oder das Gerät mit der Fernbedienung ausschalten, wird die ECO-Funktion automatisch beendet.
- Drücken Sie die ECO-Taste im ECO-Modus, um diesen Modus zu verlassen.

**Hinweis:** Der ECO-Modus funktioniert nur bei Inverter-Klimaanlagen.

---

## BEDIENUNG MIT FERNBEDIENUNG

---

### Automatischer Betriebsmodus (AUTO)

1. Drücken Sie die „MODE“-Taste und wählen Sie den automatischen Betriebsmodus AUTO aus.
2. Durch Drücken der Taste „SPEED“ (Geschwindigkeit) können Sie eine der Lüftergeschwindigkeiten LOW (Niedrig), MID (Mittel), HIGH (Hoch) und AUTO auswählen.
3. Drücken Sie die Taste „ON/OFF“ (Ein/Aus) und die Klimaanlage startet den Betrieb.
4. Drücken Sie erneut die Taste „ON/OFF“ (Ein/Aus), stoppt die Klimaanlage den Betrieb.

**Hinweis:** Im FAN-Modus (Lüftermodus) kann die Temperatur nicht eingestellt werden.

### Kühlmodus und Heizmodus (COOL/HEAT)

1. Drücken Sie die Taste „MODE“ (Modus) und wählen Sie den Betriebsmodus COOL (Kühlmodus) oder HEAT (Heizmodus) aus.
2. Durch Drücken der Tasten ▲ oder ▼ können Sie eine Temperatur von 16 °C (60 °F) bis 32 °C (90 °F) einstellen. Mit jedem Tastendruck ändert sich die Temperaturanzeige.
3. Durch Drücken der Taste „SPEED“ (Geschwindigkeit) können Sie eine der Lüftergeschwindigkeiten LOW (Niedrig), MID (Mittel), HIGH (Hoch) und AUTO auswählen.
4. Drücken Sie die Taste „ON/OFF“ (Ein/Aus) und die Klimaanlage startet den Betrieb.
5. Drücken Sie die Taste „ON/OFF“ (Ein/Aus) erneut, stoppt die Klimaanlage den Betrieb.

**Hinweis:** Reine Kühlgeräte verfügen über keine Heizfunktion.

## Lüftermodus (FAN)

1. Drücken Sie die Taste „MODE“ und wählen Sie den Betriebsmodus FAN (Lüftermodus) aus.
2. Durch Drücken der Taste „SPEED“ können Sie eine der Lüftergeschwindigkeiten LOW (Niedrig), MID (Mittel), HIGH (Hoch) auswählen.
3. Drücken Sie die Taste „ON/OFF“ (Ein/Aus) und die Klimaanlage startet den Betrieb.
4. Drücken Sie erneut die Taste „ON/OFF“ (Ein/Aus), die Klimaanlage stoppt den Betrieb.

**Hinweis:** Im FAN-Modus (Lüftermodus) kann die Temperatur nicht eingestellt werden.

## Trocknen (DRY)

1. Drücken Sie die Taste „MODE“, wählen Sie den Betriebsmodus DRY (Trocknen) aus.
2. Durch Drücken der Tasten ▲ oder ▼ können Sie die Temperatur von 16 °C (60 °F) bis 32 °C (90 °F) einstellen. Mit jedem Tastendruck ändert sich die Temperaturanzeige.
3. Durch Drücken der Taste „SPEED“ können Sie eine der Lüftergeschwindigkeiten LOW (Niedrig), MID (Mittel), HIGH (Hoch) und AUTO auswählen.
4. Drücken Sie die Taste „ON/OFF“ (Ein/Aus) und die Klimaanlage startet den Betrieb.
5. Drücken Sie erneut die Taste „ON/OFF“ (Ein/Aus), die Klimaanlage stoppt den Betrieb.

## Hintergrundbeleuchtung (nur bei Fernbedienungen mit dieser Funktion)

Die Fernbedienung verfügt über eine Hintergrundbeleuchtung, die durch Drücken einer beliebigen Taste eingeschaltet werden kann, um die Bedienung im Dunkeln zu erleichtern. Die Hintergrundbeleuchtung wird automatisch ausgeschaltet, wenn innerhalb von 10 Sekunden keine Bedienung erfolgt.

## REINIGUNG UND PFLEGE

### Spezielle Hinweise zur Reinigung der Klimaanlage



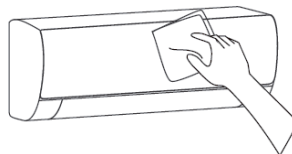
#### WARNUNG

**Stromschlaggefahr!** Vor der Reinigung der Klimaanlage muss das Gerät ausgeschaltet und der Netzstecker für mindestens 5 Minuten von der Steckdose getrennt werden, da ansonsten ein Stromschlagrisiko besteht.

- Setzen Sie die Klimaanlage niemals Wasser aus, da dadurch ein Stromschlag verursacht werden könnte. Stellen Sie sicher, dass die Klimaanlage niemals unter fließendem Wasser abgespült wird.
- Flüchtige Flüssigkeiten wie Verdünner oder Benzin können das Gehäuse der Klimaanlage beschädigen. Reinigen Sie das Gehäuse deshalb lediglich mit einem weichen, trockenen Tuch oder mit einem leicht angefeuchteten Tuch und etwas Spülmittel.
- Achten Sie darauf, dass der Filter regelmäßig gereinigt wird, um Staubansammlungen zu verhindern. Diese können die Funktionstüchtigkeit des Geräts beeinträchtigen. Wenn das Gerät in einer staubigen Umgebung verwendet wird, sollten Sie den Filter entsprechend öfter reinigen. Berühren Sie nach dem Entfernen des Filters keinesfalls die Lüftungsschlitze der Innenklimaanlage mit den Fingern und wenden Sie keine Gewalt an, damit der Kältemittelkreislauf nicht beschädigt wird.

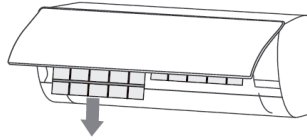
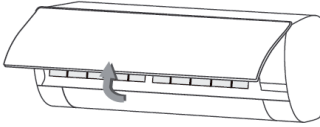
### Reinigung der Abdeckung

- Sollte die Abdeckung der Innenklimaanlage verschmutzt sein, reinigen Sie diese vorsichtig mit einem ausgewringenen Handtuch, das zuvor in lauwarmes Wasser (unter 40 °C) getaucht wurde.
- Nehmen Sie die Abdeckung zur Reinigung nicht ab.



## Reinigung des Luftfilters

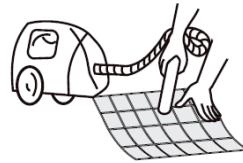
### Luftfilter herausnehmen



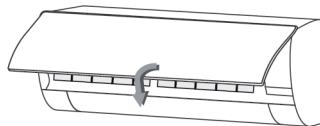
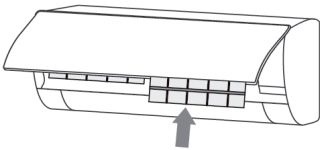
1. Öffnen Sie die Abdeckung mit beiden Händen in Pfeilrichtung.
2. Lösen Sie den Luftfilter aus dem Schlitz und entnehmen Sie ihn.

### Luftfilter reinigen

- Saugen Sie den Filter mit einem Staubsauger ab oder reinigen Sie ihn unter fließendem Wasser.
- Sollte der Luftfilter sehr stark verschmutzt sein (beispielsweise mit fetthaltigem Schmutz), können Sie den Filter in einer Lauge aus warmem Wasser (unter 45 °C) und einem milden Spülmittel reinigen.
- Lassen Sie den Filter anschließend im Schatten an der Luft trocknen, bevor Sie ihn wieder in das Gerät einsetzen.



### Luftfilter einsetzen



1. Setzen Sie den trockenen Luftfilter in umgekehrter Reihenfolge zur Entnahme wieder in das Gerät ein.
2. Schließen und arretieren Sie die Abdeckung.

## Nach der Verwendung

1. Schalten Sie das Gerät über den Hauptschalter aus, ziehen Sie den Netzstecker aus der Steckdose und entfernen Sie die Batterien aus der Fernbedienung.
2. Reinigen Sie den Luftfilter und das Gehäuse.
3. Entfernen Sie Staub und sonstige Ablagerungen von der Außenklimaanlage.
4. Überprüfen Sie, ob die Aufhängung der Außenklimaanlage beschädigt ist. Sollte dies der Fall sein, kontaktieren Sie den Kundendienst.

### Wartungshinweise

- Kontaktieren Sie für Wartungsarbeiten und die Entsorgung den Kundendienst oder in ähnlicher Weise qualifizierte Fachkräfte.
- Wird die Wartung von unqualifizierten Personen durchgeführt, kann dies zu Sach- und/oder Personenschäden führen.
- Befüllen Sie den Kühlkreislauf der Klimaanlage mit dem Kältemittel R32 und halten Sie sich genau an die Hinweise und Anforderungen des Herstellers.
- Die folgenden Abschnitte beziehen sich hauptsächlich auf die Wartungsanforderungen für Geräte, die mit dem Kältemittel R32 betrieben werden.
- Stellen Sie dem Techniker die Bedienungsanleitung zur Verfügung.

### Anforderungen an das Wartungspersonal

- 1 Für den Umgang mit Geräten, die ein leicht brennbares Kältemittel enthalten, ist eine spezielle Schulung erforderlich, die bereits erworbene Kenntnisse über die üblichen Reparaturverfahren für Kühlgeräte erweitert. In vielen Ländern wird diese Schulung von zugelassenen nationalen Ausbildungseinrichtungen durchgeführt, die das benötigte Wissen gemäß den gesetzlich festgelegten nationalen Richtlinien und Normen vermitteln. Die erworbene Qualifikation sollte durch ein Zertifikat einer von der Industrie akkreditierten Bewertungsstelle bescheinigt werden.
- 2 Die Wartung und Reparatur muss nach dem vom Hersteller empfohlenen Verfahren durchgeführt werden. Sollte es erforderlich sein, anderes Fachpersonal für die Wartung und Reparatur hinzuzuziehen, sollte dies immer unter der Aufsicht von Fachkräften erfolgen, die für die Reparatur von Geräten, die mit Wechselstrom betrieben werden und ein brennbares Kältemittel enthalten, ausgebildet wurden.

### Vor-Ort-Besichtigung

- Vor der Wartung von Geräten, die das Kältemittel R32 enthalten, ist eine Sicherheitsprüfung durchzuführen, um sicherzustellen, dass die Brandgefahr minimiert wird.
- Überprüfen Sie, ob der Wartungsort ausreichend belüftet ist und ob sich die Antistatik- und Brandschutzausrüstung in einwandfreiem Zustand befindet.
- Befolgen Sie beim Warten des Kühlsystems die Sicherheitshinweise und treffen Sie geeignete Sicherheitsvorkehrungen, bevor Sie die Anlage in Betrieb nehmen.

## Betriebsabläufe

### 1 Allgemeiner Arbeitsbereich:

Das gesamte Wartungspersonal und andere in der Umgebung tätigen Personen müssen über die durchzuführenden Arbeiten in Kenntnis gesetzt werden. Führen Sie die Arbeit nicht in geschlossenen Räumen durch. Der Arbeitsbereich sollte abgegrenzt werden. Stellen Sie sicher, dass im Arbeitsbereich sichere Bedingungen vorherrschen und sich beispielsweise kein leicht entzündliches Material darin befindet.

### 2 Lecktests durchführen:

Überprüfen Sie das Gerät mit dem Leckdetektor auf potenzielle Lecks und stellen Sie sicher, dass sich der Techniker der Tatsache potentiell austretender giftiger, leicht entzündlicher Dämpfe bewusst ist. Vergewissern Sie sich, dass der Leckdetektor und das verwendete Material für alle Kältemittel geeignet sind, d. h. nicht funkschlagend, ausreichend versiegelt und eigensicher.

### 3 Feuerlöscher bereitstellen:

Wenn am Kühlkreislauf Arbeiten durchgeführt werden müssen, die Hitze beinhalten, sollte sich ein Feuerlöscher oder eine Feuerlöschschiensrüstung in greifbarer Nähe befinden. Bewahren Sie Löschpulver oder einen CO<sub>2</sub>-Feuerlöscher im Arbeitsbereich auf.

### 4 Keine Zündquellen:

Stellen Sie sicher, dass Personen, die Wartungsarbeiten am Gerät durchführen, keine Zündquellen verwenden (das gilt insbesondere für Arbeiten am Kühlkreislauf, bei denen Rohrleitungen freigelegt werden), da dies zu Brand- oder Explosionsgefahr führen könnte. Alle potenziellen Zündquellen, das Rauchen von Zigaretten eingeschlossen, sollten sich während der Durchführung von Wartungs- und Reparaturarbeiten, der Demontage und Entsorgung in ausreichender Entfernung zum Gerät befinden, da während der Arbeiten leicht entzündliches Kältemittel in die Umgebungsluft austreten kann. Überprüfen Sie die Umgebung vor Beginn der Arbeiten auf Brandgefahren und Zündquellen und stellen Sie Rauchverbotschilder auf.

### 5 Ausreichende Belüftung (Fenster und Türen öffnen):

Stellen Sie sicher, dass sich der Wartungsbereich entweder im Freien befindet oder in einer ausreichend belüfteten Umgebung, bevor Sie Eingriffe am Gerät vornehmen oder Heißenarbeiten verrichten. Die Belüftung muss während der gesamten Wartungs- und Reparaturarbeiten aufrechterhalten werden, damit gegebenenfalls durch das austretende Kältemittel entstandene Dämpfe nach außen in die Atmosphäre abgeleitet werden können.

## 6 Kältemittelleitungen überprüfen:

Stellen Sie beim Austauschen der elektrischen Komponenten sicher, dass die neuen Komponenten die korrekte Spezifikation haben und den Anforderungen entsprechen. Die Hinweise und Vorschriften des Herstellers müssen zu jeder Zeit beachtet und befolgt werden. Kontaktieren Sie bei Unsicherheiten den Kundendienst, um Informationen und Hilfe zu erhalten. Folgende Überprüfungen sollten bei der Installation von Geräten, die ein leicht entzündliches Kältemittel enthalten, durchgeführt werden:

- Die Füllmenge passt zur Größe des Raumes, in dem das kältemittelhaltige Gerät installiert wird.
- Das Belüftungssystem und die Belüftungsöffnungen funktionieren ordnungsgemäß und sind nicht blockiert.
- Falls das Gerät einen indirekten Kühlkreislauf verwendet, sollte überprüft werden, ob der Sekundärkreislauf Kältemittel enthält.
- Die Kältemittelleitung oder Kältemittelkomponenten sollten an einer Stelle installiert werden, an der es unwahrscheinlich ist, dass sie Stoffen ausgesetzt sind, die zur Korrosion kältemittelhaltiger Komponenten führen können, es sei denn, die Komponenten sind korrosionsbeständig oder wurden ausreichend gegen Korrosion geschützt.

## 7 Elektronische Geräte überprüfen:

Vor der Reparatur und Wartung elektronischer Komponenten sollte eine Sicherheitsüberprüfung und Inspektion der einzelnen Komponenten durchgeführt werden. Liegt ein Fehler vor, der die Gerätesicherheit beeinträchtigen könnte, darf die elektrische Stromversorgung erst dann eingeschaltet werden, wenn der Fehler sachgemäß behoben wurde. Falls der Fehler nicht sofort behoben werden kann, das Fortsetzen des Betriebs der Klimaanlage aber zwingend erforderlich ist, muss mit einer hierfür qualifizierten Person eine adäquate Übergangslösung gefunden werden. Der Besitzer der Klimaanlage muss darüber in Kenntnis gesetzt werden, damit alle Betroffenen davon unterrichtet werden können.

Die Sicherheitsüberprüfung muss beinhalten, dass:

- die Kondensatoren entladen werden: Dies muss vorsichtig durchgeführt werden, um eine Funkenbildung zu vermeiden.
- beim Laden, Wiederherstellen oder Reinigen des Systems keine spannungsführenden elektrischen Komponenten und Kabel freigelegt werden.
- die Erdung des Geräts permanent aufrechterhalten wird.

### Netzkabel überprüfen

Überprüfen Sie das Netzkabel regelmäßig auf Abnutzungserscheinungen, Korrosion, Überspannung, Vibration und überprüfen Sie die nähere Umgebung des Kabels auf scharfe Kanten oder ähnliches, durch welche das Kabel beschädigt werden könnte. Bei der Überprüfung der Kabel müssen Alterungserscheinungen oder die kontinuierliche Vibration des Kompressors und des Ventilators berücksichtigt werden.



## Umgang mit dem Kältemittel

### Lecktest für das Kältemittel R32

**Hinweis:** Stellen Sie sicher, dass sich in der Umgebung, in welcher der Lecktest durchgeführt wird, keine potenziellen Zündquellen befinden. Verwenden Sie keine Halogensonden (oder sonstige Detektoren, die eine offene Flamme verwenden).

#### Lecksuchverfahren:

- **Leckdetektor-Methode:** Bei Klimaanlage, die das Kältemittel R32 enthalten, kann ein elektrischer Leckdetektor verwendet werden, insofern dieser explizit für das Kältemittel geeignet ist und nicht zu einer potenziellen Zündquelle werden kann. Der Leckdetektor sollte auf die minimale zündfähige Brennstoffkonzentration (Prozentzahl) des Kältemittels eingestellt werden. Kalibrieren und passen Sie den Leckdetektor auf die minimale zündfähige Brennstoffkonzentration (nicht mehr als 25 %) des verwendeten Kältemittels an.
- **Seifenblasen-Methode:** Dieser Test kann bei den meisten kältemittelhaltigen Geräten durchgeführt werden. Verwenden Sie hierfür keinesfalls chlorhaltige Lösungen, da es ansonsten zu einer chemischen Reaktion zwischen Chlor und Kältemittel und der Korrosion der Kupferleitungen kommen könnte.

Sollten Sie ein Leck vermuten, halten Sie jegliche Zündquellen vom Gerät fern.

Falls die Stelle, an der das Leck auftritt, verschweißt werden muss, entfernen Sie das gesamte ausgetretene Kältemittel und isolieren Sie das restliche Kältemittel mithilfe des Absperrventils. Verwenden Sie vor und nach dem Schweißen sauerstofffreien Stickstoff (OFN), um das gesamte System zu purifizieren.

#### Entnahme des Kältemittels und Vakuumpumpen

1. Stellen Sie sicher, dass sich in der Nähe des Auslasses der Vakuumpumpe keine Zündquelle befindet und dass die Umgebung ausreichend belüftet ist.
2. Gehen Sie nach folgenden Schritten vor:
  - Entnehmen Sie das Kältemittel aus dem Gerät.
  - Dekontaminieren Sie die Leitung, indem Sie Inertgas (Schutzgas) hineinleiten.
  - Lassen Sie das Gas ab.
  - Dekontaminieren Sie die Leitung erneut durch die Hinzugabe von Inertgas.
  - Öffnen Sie die Leitung durch Aufschneiden oder Aufschweißen.
3. Das Kältemittel muss in einen geeigneten Lagerungsbehälter gegeben werden. Das gesamte System sollte aus Sicherheitsgründen mit sauerstofffreiem Stickstoff durchgeblasen werden. Dieser Vorgang muss mehrere Male wiederholt werden und darf nicht mit Druckluft oder Sauerstoff durchgeführt werden.

4. Während des Durchblasens der Leitung, wird das System mit anaerobem Stickstoff vollgepumpt, bis der Betriebsdruck im Vakuumzustand erreicht wird. Der sauerstofffreie Stickstoff wird dann in die Atmosphäre abgegeben und das gesamte System wird vakuiert. Dieser Prozess muss so oft wiederholt werden, bis das gesamte System frei von Kältemittel ist. Nach dem letzten Ablassen des Stickstoffs in die Atmosphäre, kann das System verschweißt werden. Für das Schweißen der Rohrleitungen ist es zwingend erforderlich, dass das System von Kältemittel befreit wurde.

### **Möglichkeiten zum Einfüllen des Kältemittels**

Zusätzlich zur allgemeinen Vorgehensweise müssen die folgenden Anforderungen erfüllt werden:

- Stellen Sie sicher, dass das verwendete Kältemittel nicht durch andere Kältemittel kontaminiert wird, wenn Sie eine Kältemittelfüllvorrichtung verwenden. Die Leitung, welche zum Einfüllen des Kältemittels verwendet wird, sollte so kurz wie möglich sein, um die Menge des darin verbleibenden Kältemittels so gering wie möglich zu halten.
- Lagerungsbehälter sollten immer senkrecht stehen.
- Stellen Sie sicher, dass das Gerät ausreichend geerdet wurde, bevor Sie das Kältemittel einfüllen.
- Wenn das Gerät gerade mit Kältemittel befüllt oder das Befüllen bereits abgeschlossen ist, bringen Sie eine Beschriftung mit der Bezeichnung des jeweiligen Kältemittels am Gerät an.
- Achten Sie darauf, dass Sie nicht zu viel Kältemittel in das Gerät füllen.

### **Entnahme des Kältemittels und Wiederaufbereitung**

Bei Reparaturen oder vor der Entsorgung des Gerätes ist die Entnahme von Kältemittel aus dem Kühlsystem erforderlich. Es wird empfohlen, das Kältemittel vollständig zu entfernen.

Vor der Entnahme des Kältemittels aus dem Gerät, sollte sich das technische Personal mit dem Gerät und seinen Funktionen vertraut machen und die Hinweise zum Entfernen des Kältemittels aus dem Gerät befolgen. Zum Recyceln des Kältemittels, muss das Kältemittel und das im Gerät enthaltene Öl analysiert werden.

1. Machen Sie sich mit dem Gerät und dessen Bedienung vertraut.
2. Ziehen Sie den Netzstecker aus der Steckdose.
3. Bevor Sie weitermachen, vergewissern Sie sich, dass:
  - die Verwendung von Werkzeugen das Reinigen des Kältemittelbehälters erleichtert.
  - die Schutzkleidung und das Schutzmaterial effektiv ist und korrekt verwendet werden kann.
  - der gesamte Prozess unter Anleitung von hierfür geschultem und qualifizierten Personal durchgeführt wird.
  - das Instandsetzen des Equipments und des Lagerungstanks den national Standards entspricht.

4. Falls möglich, sollte das Kühlsystem vakuumiert werden.
5. Wenn kein Vakuum im Kühlsystem hergestellt werden kann, sollte das Kältemittel in jedem Teil des Systems an vielen Stellen abgesaugt werden.
6. Stellen Sie vor der Entnahme des Kältemittels sicher, dass der Lagerungstank für die gesamte Menge an Kältemittel ausreicht und dass der Tank speziell für die Lagerung des Kältemittels geeignet ist. Lagerungstanks sollten mit einem Überdruckventil und Durchgangsventilen ausgestattet sein und sich in einem guten Zustand befinden. Bewahren Sie für das Befüllen vorgesehene leere Behälter möglichst bei Raumtemperatur auf.
7. Führen Sie die Entnahme des Kältemittels gemäß den Hinweisen des Herstellers durch. Das zur Entnahme verwendete Equipment sollte sich in gutem Zustand befinden, mit einer Bedienungsanleitung ausgestattet und für das Kältemittel R32 geeignet sein. Sorgen Sie dafür, dass eine zugelassene Waage vorhanden ist. Der Entnahmeschlauch muss mit einer abnehmbaren, leckagefreien Anschlussdichtung verbunden werden und darf nicht beschädigt sein, um ein Auslaufen des Kältemittels und eine mögliche Brandgefahr zu verhindern. Stellen Sie ebenfalls sicher, dass die elektrischen Komponenten so isoliert wurden, dass sie nicht mit dem Kältemittel in Berührung kommen können.
8. Das rückgewonnene Kältemittel ist in die entsprechenden Lagertanks zu füllen, mit einer Transportanweisung zu versehen und an den Kältemittelhersteller zurückzugeben. Mischen Sie keine Kältemittel in Rückgewinnungsanlagen, insbesondere nicht in Lagertanks.
9. Befüllen Sie den Lagerungstank nicht vollständig (bis zu maximal 80 % des gesamten Fassungsvermögens).
10. Auch wenn das Kältemittel nur für kurze Zeit gelagert wird, darf der maximale Betriebsdruck des Tanks zu keinem Zeitpunkt überschritten werden.
11. Wenn der Tank befüllt wurde, sollten Sie sicherstellen, dass dieser und das Zubehör schnell entfernt werden und das alle Ventile richtig verschlossen sind. Bringen Sie auf dem Tank Transporthinweise an. Ergreifen Sie, falls notwendig, für den Transport antistatische Maßnahmen.
12. Das entnommene Kältemittel darf nur dann in den Kühlkreislauf eines anderen Geräts eingefüllt werden, wenn es zuvor purifiziert und getestet wurde.

**Hinweis:** Stellen Sie sicher, dass der Behälter, in welchem das entnommene Kältemittel aufbewahrt wird, mit dem Entnahmedatum und dem Namen des Kältemittels beschriftet wird, so dass ersichtlich wird, dass sich darin ein leicht entzündliches Kältemittel befindet.

13. Wenn Sie den Kompressor aus dem Gerät entfernen oder das Öl des Kompressors entfernen möchten, stellen Sie sicher, dass der Kühlkreislauf zuvor vakuumiert und das Kältemittel entfernt wird, damit sich keine Rückstände des Kältemittels R32 in dem Öl befinden. Das Vakuumieren muss durchgeführt werden, bevor der Kompressor an den Hersteller eingeschickt wird. Beachten Sie die Sicherheitshinweise, wenn Sie das Öl aus dem Gerät entnehmen.

## FEHLERSUCHE UND FEHLERBEHEBUNG



### VORSICHT

**Stromschlag- Brand- und Explosionsgefahr!** Versuchen Sie keinesfalls, das Gerät selbst zu reparieren, da eine unsachgemäße Reparatur zu Stromschlägen, Brand oder Explosionen führen kann. Kontaktieren Sie zur Durchführung der Reparatur den Hersteller, den Kundendienst oder eine in ähnlicher Weise qualifizierte Fachkraft.

Überprüfen Sie vor der Kontaktaufnahme die Hinweise in der nachfolgenden Tabelle, um gegebenenfalls Zeit und Geld zu sparen.

Problem	Mögliche Ursache	Lösung
Die Klimaanlage funktioniert nicht.	1.) Stromausfall	1.) Warten Sie, bis der Strom wieder da ist.
	2.) Der Netzstecker steckt nicht in der Steckdose oder sitzt locker.	2.) Stecken Sie den Netzstecker fest in die Steckdose.
	3.) Die Sicherung des Geräts ist durchgebrannt.	3.) Lassen Sie die Sicherung ersetzen.
	4.) Die im Timer eingestellte Zeit ist abgelaufen.	4.) Warten Sie oder brechen Sie den Timer ab.
Die Klimaanlage lässt sich nach dem Ausschalten nicht sofort wieder einschalten.	Sicherheitsfunktion	Wenn versucht wird, die Klimaanlage sofort nach dem Ausschalten wieder einzuschalten, wird der Verzögerungsschutzschalter aktiv, der dazu führt, dass das Gerät erst nach 3 bis 5 Minuten wieder eingeschaltet werden kann.
Die Klimaanlage unterbricht den Betrieb, nachdem sie bereits eine Weile gelaufen ist.	1.) Die eingestellte Temperatur wurde erreicht.	1.) Es ist normal, dass sich das Gerät ausschaltet, wenn die eingestellte Temperatur erreicht wurde.

Problem	Mögliche Ursache	Lösung
Die Klimaanlage unterbricht den Betrieb, nachdem sie bereits eine Weile gelaufen ist. (Fortsetzung)	2.) Das Gerät befindet sich im Abtaumodus.	2.) Das Gerät nimmt nach dem Abtauen automatisch den Betrieb wieder auf.
	3.) Die im Timer eingestellte Zeit ist abgelaufen.	3.) Schalten Sie das Gerät zur erneuten Verwendung wieder ein.
Der Luftstrom ist gut aber der Kühl-/Heizeffekt ist schlecht.	1.) Eine zu starke Staubansammlung im Luftfilter, blockierte Luftein- und -auslässe und ein extrem kleiner Winkel der Lüftungsschlitze nehmen Einfluss auf den Kühl-/Heizeffekt.	1.) Reinigen Sie den Luftfilter, entfernen Sie alle Blockierungen und verändern Sie den Winkel der Lüftungsschlitze.
	2.) Ein schlechter Kühlungs- und Heizeffekt wird durch geöffnete Fenster und Türen sowie ein aktives Abluftgebläse verursacht.	2.) Schließen Sie Türen und Fenster, deaktivieren Sie das Abluftgebläse etc.
	3.) Die Zusatz-Heizfunktion ist während des Heizens nicht aktiv, was zu einem schlechten Heizeffekt führen kann.	3.) Aktivieren Sie die Zusatz-Heizfunktion (gilt nur für Modelle, welche über diese Funktion verfügen).
	4.) Die Moduseinstellung ist inkorrekt und die Temperatur- und Windeinstellungen sind nicht passend.	4.) Stellen Sie den richtigen Modus ein und passen Sie die Temperatur- und Windeinstellung an.
Die Innenklimaanlage verströmt einen seltsamen Geruch.	Die Klimaanlage selbst, hat keinen seltsamen Geruch. Falls ein Geruch auftritt, liegt das an dem Umgebungsgeruch.	Reinigen Sie den Luftfilter oder aktivieren Sie die Reinigungsfunktion.

Problem	Mögliche Ursache	Lösung
Während die Klimaanlage in Betrieb ist, ertönt das Geräusch von fließendem Wasser.	Wenn die Klimaanlage gestartet oder gestoppt wird, oder wenn der Kompressor während des Betriebs gestartet oder gestoppt wird, kann das Geräusch von fließendem Wasser auftreten.	Es handelt sich um keine Fehlfunktion, das Geräusch wird durch das Fließen der Kühlflüssigkeit verursacht.
Ein leises, klickendes Geräusch ist beim Ein- oder Ausschalten der Klimaanlage zu hören.	Durch Temperaturschwankungen quellen Platten und andere Teile auf und verursachen ein Abriebgeräusch.	Das Geräusch ist normal. Es handelt sich nicht um eine Fehlfunktion.
Die Innenklimaanlage erzeugt ungewöhnliche Geräusche.	1.) Das Geräusch wird vom Ventilator oder Kompressor erzeugt, wenn das Gerät ein- oder ausgeschaltet wird.	1.) Das Geräusch ist normal. Es handelt sich nicht um eine Fehlfunktion.
	2.) Das Geräusch tritt auf, wenn die Abtaufunktion gestartet oder gestoppt wird.	2.) Das Geräusch ist normal. Es tritt auf, wenn die Kühlflüssigkeit durch das Gerät fließt und es handelt sich nicht um eine Fehlfunktion.
	3.) Zu viel Staub hat sich im Luftfilter der Innenklimaanlage angesammelt.	3.) Reinigen Sie die Luftfilter.
	4.) Das Geräusch wird durch das Einstellen von „starkem Wind“ verursacht.	4.) Das Auftreten des Geräuschs ist normal. Sollten Sie sich durch das Geräusch verunsichert fühlen, stellen Sie den Wind auf eine niedrigere Stufe.

Problem	Mögliche Ursache	Lösung
Wassertropfen befinden sich auf der Geräteoberfläche.	1.) Wenn die Umgebungsluftfeuchtigkeit hoch ist, können sich rund um den Luftauslass oder auf der Abdeckung Wassertropfen ansammeln.	1.) Es handelt sich um ein normales, physikalisches Phänomen.
	2.) Ein verlängerter Kühlungsprozess verursacht Wassertropfen.	2.) Schließen Sie Fenster und Türen.
	3.) Ein zu kleiner Winkel der Lüftungsschlitze kann zur Ansammlung von Wassertropfen am Lufteinlass führen.	3.) Erhöhen Sie den Winkel der Lüftungsschlitze.
Während des Kühlvorgangs kommt manchmal Dampf aus der Innenklimaanlage.	Wenn die Raumtemperatur und die Luftfeuchtigkeit hoch sind, kann manchmal Dampf entstehen.	Der Dampf tritt auf, weil die Raumluft schnell abgekühlt wird. Wenn das Gerät für eine Weile in Betrieb ist, sinken die Raumtemperatur und die Luftfeuchtigkeit und der Dampf verschwindet.

**Hinweis:** Schalten Sie das Gerät sofort aus, ziehen Sie den Netzstecker aus der Steckdose und kontaktieren Sie den Kundendienst, wenn eine der folgenden Situationen auftritt:

- Ein unnormales Geräusch oder ein unangenehmer Geruch tritt während der Verwendung der Klimaanlage auf.
- Das Netzkabel oder der Netzstecker heizen sich ungewöhnlich auf.
- In das Gerät oder in die Fernbedienung sind Wasser, Fremdkörper oder Schmutz gelangt.
- Der Luftschutzschalter oder der Leckschutzschalter werden oft ausgelöst und das Gerät wird dadurch ausgeschaltet.

---

## HINWEISE ZUR ENTSORGUNG

---



Befindet sich die linke Abbildung (durchgestrichene Mülltonne auf Rädern) auf dem Produkt, gilt die Europäische Richtlinie 2012/19/EU. Diese Produkte dürfen nicht mit dem normalen Hausmüll entsorgt werden. Informieren Sie sich über die örtlichen Regelungen zur getrennten Sammlung elektrischer und elektronischer Gerätschaften. Richten Sie sich nach den örtlichen Regelungen und entsorgen Sie Altgeräte nicht über den Hausmüll. Durch die regelkonforme Entsorgung der Altgeräte werden Umwelt und die Gesundheit Ihrer Mitmenschen vor möglichen negativen Konsequenzen geschützt. Materialrecycling hilft, den Verbrauch von Rohstoffen zu verringern.

Das Produkt enthält Batterien, die der Europäischen Richtlinie 2006/66/EG unterliegen und nicht mit dem normalen Hausmüll entsorgt werden dürfen. Bitte informieren Sie sich über die örtlichen Bestimmungen zur gesonderten Entsorgung von Batterien. Durch regelkonforme Entsorgung schützen Sie die Umwelt und die Gesundheit Ihrer Mitmenschen vor negativen Konsequenzen.



**Dear Customer,**

Congratulations on purchasing this equipment. Please read this manual carefully and take care of the following hints to avoid damages. Any failure caused by ignoring the items and cautions mentioned in the instruction manual is not covered by our warranty and any liability. Scan the QR code to get access to the latest user manual and other information about the product:



---

## CONTENT

---

Technical Data	50
Packing Content	50
Safety Instructions	51
Device Overview and Controls	56
Installation	57
Installation of the Indoor Unit	59
Installation of the Outdoor Unit	63
Commissioning and Operation	70
Remote Control	74
Key Functions of the Remote Controller	76
Operation with Remote Controller	79
Cleaning and Care	81
Troubleshooting	89
Hints on Disposal	92

---

## DECLARATION OF CONFORMITY

---

**Producer:**

Chal-Tec GmbH, Wallstraße 16, 10179 Berlin, Germany.



**This product is conform to the following European Directives:**

2014/30/EU (EMC)  
2014/35/EU (LVD)  
2011/65/EU (RoHS)  
2012/206/EU (ErP)

## TECHNICAL DATA

Item number	10033482	10033483
Power supply	220-240 V ~ 50 Hz	
Rated Power – Cooling (Watt)	800	1090
Rated Power – Heating (Watt)	750	970
Cooling capacity (BTU/h)	9000	12000

## PACKING CONTENT

### Indoor unit

Description	Quantity	Unit
Indoor unit	1	Set
Remote controller	1	Piece
Batteries (AAA, 1.5 V)	2	Piece
Owner's manual	1	Set
Drain pipe	1	Piece

### Outdoor unit

Description	Quantity	Unit
Outdoor unit	1	Set
Connecting pipe	2	Piece
Plastic strap	1	Roll
Pipe protection ring	1	Piece
Luting (putty)	1	Packet

---

## SAFETY INSTRUCTIONS

---

- Please read the instructions carefully before commissioning, using and maintaining the appliance and keep them for future use.



### WARNING

**Risk of personal injury and property damage!** Incorrect installation or operation by not following these instructions may cause harm or damage to people, properties, etc.

- The room space for the installation, use, repair, and storage of this air conditioner should be greater than 5 m<sup>2</sup>.
- The air conditioner should be stored in a room without lasting fire source, for example, open flame, burning gas appliance, working electric heater and so on.
- The storage of air conditioner should be able to prevent mechanical damage caused by accident. Maintenance or repair of air conditioners using R32 refrigerant must be carried out after security check to minimize risk of incidents.
- This appliance can be used by children aged from 8 years and above and persons with reduced physical, sensory or mental capabilities or lack of experience and knowledge if they have been given supervision or instruction concerning use of the appliance in a safe way and understand the hazards involved.
- Children shall not play with the appliance.
- Cleaning and user maintenance shall not be made by children without supervision.
- Do not use any methods to speed up defrost or to clean frosty parts except for particular recommended by manufacturer.
- Don't open the windows and doors for long time when the air conditioner is running. Otherwise, the cooling or heating capacity will be weakened.
- Do not stand on the top of the outdoor unit or place heavy things on it. This could cause personal injuries or damage the unit.
- Do not use the air conditioner for other purposes, such as drying clothes, preserving foods, etc.
- Do not apply the cold air to the body for a long time. It will deteriorate your physical conditions and cause health problems.
- Set the suitable temperature. It is recommended, that the temperature difference between indoor and outdoor temperature should not be too large.

## Notes on refrigerant and cooling system



### WARNING

**Risk of fire hazard!** This air conditioner uses R32 flammable refrigerant. Air conditioner with R32 refrigerant, if roughly treated, may cause serious harm to the human body or surrounding things!

- Air conditioner refrigerant can not charge more than 1.7 kg.
- Not pierce or burn air conditioner, and check the refrigerant pipeline whether be damaged. Notice that the refrigerant may be tasteless.
- Air conditioner must be installed with stop valve cover.



### WARNING

**Risk of electric shock, fire and explosion!** Don't attempt to repair the air conditioner by yourself. Incorrect repairs may cause fire or explosion. Contact a qualified service technician for all service requirement.

### This appliance contains fluorinated greenhouse gases.

Refrigerant leakage contributes to climate change. Refrigerant with lower global warming potential (GWP) would contribute less to global warming than a refrigerant with higher GWP, if leaked to the atmosphere. This appliance contains a refrigerant fluid with a GWP equal to "675". This means that if 1 kg of this refrigerant fluid would be leaked to the atmosphere, the impact on global warming would be 675 times higher than 1 kg of CO<sub>2</sub>, over a period of 100 years.

## Notes on electrical installation and use of the air conditioner



### WARNING

**Risk of electric shock, fire and explosion!** Follow the following instructions for installing and using the air conditioner to avoid personal injury and damage to property.

- The air conditioner must be grounded. Incomplete grounding may result in electric shocks. Do not connect the earth wire to the gas pipeline, water pipeline, lightning rod, or telephone earth wire.
- Always switch off the device and cut the power supply when the unit is not in use for long time so as to ensure safety.
- Take care not let the remote controller and the indoor unit watered or being too wet. Otherwise, it may cause short circuit.
- If the power supply cable is damaged, it must be replaced by the manufacture or its service agent or a similar qualified person.
- Don't cut off main power switch during operating or with wet hands. It may cause electric shock.

- Don't share the socket with other electric appliance. Otherwise, it may cause electric shock even fire and explosion.
- Always switch off the device and cut the power supply before performing any maintenance or cleaning. Otherwise, it may cause electric shock or damage.
- Don't pull the power cable. The damage of pulling power cord will cause serious electric shock. A warning that ducts connected to an appliance shall not contain an ignition source.
- Do not install air conditioner in a place where there is flammable gas or liquid. The distance between them should above 1 metre. It may cause fire even explosion.
- Do not use liquid or corrosive cleaning agent wipe the air conditioner and sprinkle water or other liquid either. Doing this may cause electric shock or damage to the appliance.
- Do not attempt to repair the air conditioner by yourself. Incorrect repairs may cause fire or explosion. Contact customer service or a qualified service technician for all service requirement.
- Do not use air conditioner in lightning storm weather. Power supply should be cut in time to prevent the occurrence of danger.
- Don't put hands or any objects into the air inlets or outlets. This may cause personal injury or damage to the appliance.
- Please note whether the installed stand is firm enough or not. If it is damaged, it may lead to the fall of the unit and cause the injury.
- Don't block air inlet or air outlet. Otherwise, the cooling or heating capacity will be weakened, even cause system stop operating.
- The appliance shall be installed in accordance with national wiring regulations.
- An earth leakage breaker with rated capacity must be installed to avoid possible electric shocks.
- Ensure no following objects under the indoor unit:
  1. microwaves, ovens and other hot objects,
  2. computers and other high electrostatic appliances,
  3. sockets that plug frequently.
- The joints between indoor and outdoor unit shall not be reused, unless after re-flaring the pipe.
- The appliance may only be used in conjunction with AC sockets with CE marking. The requirements for the socket are stated on the type plate of the appliance.
- If your air conditioner is not fitted with a supply cord and a plug, an anti-explosion all-pole switch must be installed in the fixed wiring and the distance between contacts should be no less than 3.0 mm.
- If your air conditioner is permanently connected to the fixed wiring, a anti-explosion residual current device (RCD) having rated residual operating current not exceeding 30 mA should be installed in the fixed wiring.
- The power supply circuit should have leakage protector and air switch of which the capacity should be more than 1.5 times of the maximum current.

## Electrical safety requirements

- Be sure to use the rated voltage and air conditioners dedicated circuit for the power supply, and the power cord diameter must meet the national requirements.
- When the maximum current of air conditioner is greater than or equal to 16 A, it must use the air switch or leakage protection switch equipped with protection devices.
- The operating range is 90–110 % of the local rated voltage. But insufficient power supply malfunction, electrical shock, or fire. If the voltage instability, proposed to increase the voltage regulator.
- The minimum clearance between the air conditioner and the combustibles is 1.5 m.
- The interconnection cord connect the indoor and outdoor units. You must first choose the right cable size before preparing it for connection.
- Cable Types: Outdoor Power Cable: H07RN-F or H05RN-F;  
Interconnection Cord: H07RN-F or H05RN-F
- Minimum Cross-Sectional Area of power cable and interconnection cord.

Rated current of appliance (A)	Nominal cross-sectional area (mm <sup>2</sup> )
> 3 und ≤ 6	0.75
> 6 und ≤ 10	1
> 10 und ≤ 16	1.5
> 16 und ≤ 25	2.5
> 25 und ≤ 32	4
> 32 und ≤ 40	6

- The size of the interconnection cord, power cable, fuse, and switch needed is determined by the maximum current of the unit. The maximum current is indicated on the nameplate located on the side panel of the unit. Refer to this nameplate to choose the right cable, fuse, or switch.

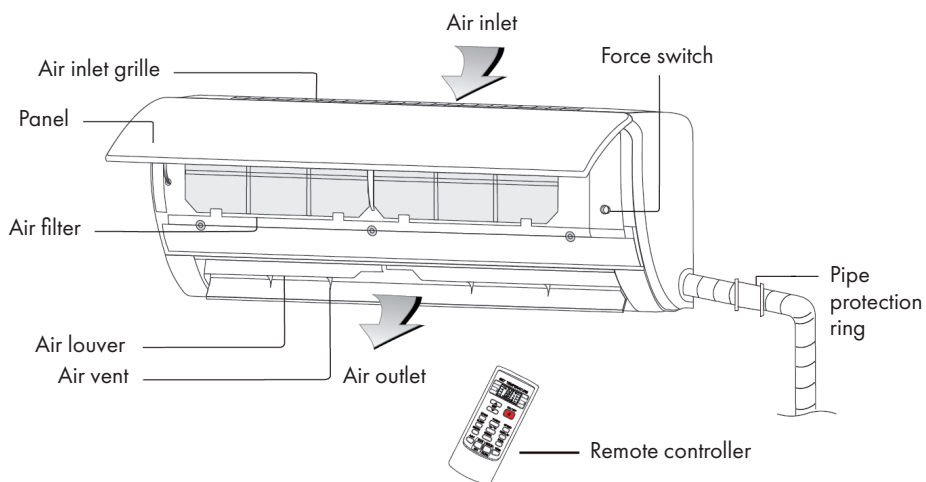
**Note:** Core number of cable refer to the detailed wiring diagram adhered on the unit which you purchased.

## Special instructions for installing and maintaining the air conditioner

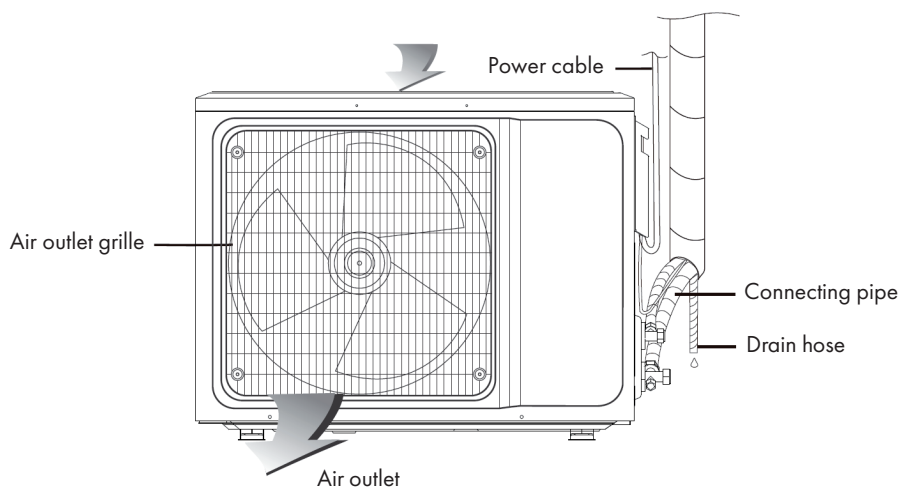
- Fire prevention device shall be prepared before installation.
- Ensure that the installing site is sufficiently ventilated (open doors and windows).
- Ignition source, smoking and calling are not allowed in the area where R32 refrigerant is located.
- Anti-static precautions are necessary for installing the air conditioner, e.g. wear pure cotton clothes and gloves.
- Keep leak detector in working state during the installation.
- If R32 refrigerant leakage occurs during the installation, you shall immediately detect the concentration in indoor environment until it reaches a safe level. If refrigerant leakage affects the performance of the air conditioner, please immediately stop the operation, and the air conditioner must be vacuumed firstly and be returned to the maintenance station for processing.
- Keep electric appliance, power switch, plug, socket, high temperature heat source and high static away from the area underneath sidelines of the indoor unit.
- The air conditioner shall be installed in an accessible location to installation and maintenance, without obstacles that may block air inlets or outlets of indoor/ outdoor units, and shall keep away from heat source inflammable or explosive conditions.
- When installing or repairing the air conditioner and the connecting line is not long enough, the entire connecting line shall be replaced with the connecting line of the original specification; extension is not allowed.
- Use new connection pipe, unless re-flaring the pipe.

## DEVICE OVERVIEW AND CONTROLS

### Indoor unit



### Outdoor unit



**Note:** All the pictures in this manual are just schematic diagrams, the actual is the standard. Plug, WIFI function, Negative-ion function, and vertical and horizontal swing function both are optional, the actual unit shall prevail.



---

# INSTALLATION

---

## Important notices

- Before installation, please contact an local authorized maintenance center. If the appliance is not installed by the authorized maintenance center, the malfunction may not solved due to lack of contact.
- The air conditioner must be installed by professionals according to the national wiring rules and this manual.
- Refrigerant leak test must be made after installation.
- To move and install air conditioner to another place, please contact costumer service.

## Unpacking inspection

- Open the box and check air conditioner in area with good ventilation (open the door and window) and without ignition source.
- Operators are required to wear anti-static devices.
- It is necessary to check by professional whether there is refrigerant leakage before opening the box of the outdoor machine. Stop installing the air conditioner if leakage is found.
- The fire prevention equipment and anti-static precautions shall be prepared well before checking. Then check the refrigerant pipeline to see if there is any collision traces, and whether the outlook is good.

## Requirements for installation position

- Avoid places of inflammable or explosive gas leakage or where there are strongly aggressive gases.
- Avoid places subject to strong artificial electric/magnetic fields.
- Avoid places subject to noise and resonance.
- Avoid severe natural conditions (e.g. heavy hail, strong sandy wind, direct sunshine or high temperature heat sources).
- Avoid places within the reach of children.
- Shorten the connection between the indoor and outdoor units.
- Select where it is easy to perform service and repair and where the ventilation good.
- The outdoor unit shall not be installed in any way that could occupy an aisle, stairway, exit, fire escape, catwalk or any other public area.
- The outdoor unit shall be installed as far as possible from the doors and windows of the neighbours as well as the green plants.

## Installation environment inspection

- Check nameplate of outdoor unit to make sure whether the refrigerant is R32.
- Check the floor space of the room. The space shall not be less than usable space (5 m<sup>2</sup>) in the specification. The outdoor unit shall be installed at a well-ventilated place.

- Check the surrounding environment of installation site: R32 shall not be installed in the enclosed reserved space of a building.
- When using electric drill to make holes in the wall, check first whether there is pre-buried pipeline for water, electricity and gas. It is suggested to use the reserved hole in the roof of the wall.

### **Requirements of the mounting structure**

- The mounting rack must meet the relevant national or industrial standards in terms of strength with welding and connection areas rustproofed.
- The mounting rack and its load carry surface shall be able to withstand 4 times or above the weight of the unit, or 200 kg, whichever is heavier.
- The mounting rack of the outdoor unit shall be fastened with expansion bolt.
- Ensure the secure installation regardless of what type of wall on which it is installed, to prevent potential dropping that could cause personal injury or property loss.

### **Requirements for operations at raised height**

- When carrying out installation at 2 m or higher above the base level, safety belts must be worn and ropes of sufficient strength be securely fasten to the outdoor unit, to prevent falling that could cause personal injury or death as well as property loss.

### **Grounding requirements**

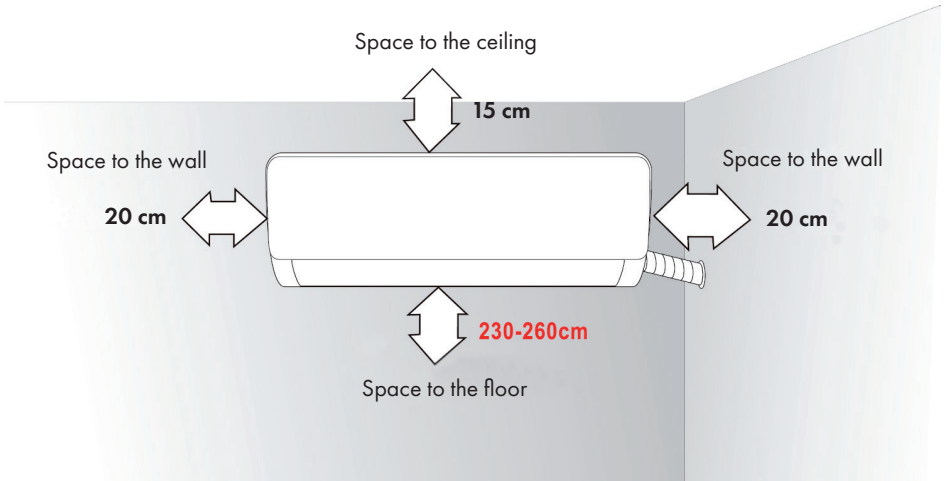
- The air conditioner is the class I electrical appliance and must ensure a reliable grounding.
- Do not connect the grounding wire to a gas pipe, water pipe, lightning rod, telephone line, or a circuit poorly grounded to the earth.
- The grounding wire is specially designed and shall not be used for other purpose, nor shall it be fastened with a common tapping screw.
- Interconnection cord diameter should be recommended as per instruction manual, and with type O terminal that meet local standards (internal diameter of type O terminal needs to match the screw size of the unit, no more than 4.2 mm).
- After installation, check the screws whether have been fixed effectively, and there is no risk of loosening.

### **Other requirements**

- The connection method of the air conditioner and the power cord and the interconnection method of each independent element shall be subject to the wiring diagram affixed to the machine.
- The model and rating value of the fuse shall be subject to the silkscreen on corresponding controller or fuse sleeve.

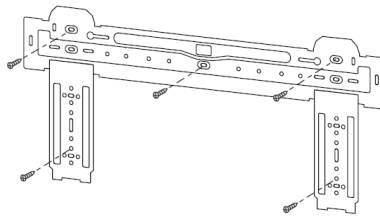
## INSTALLATION OF THE INDOOR UNIT

### Dimension drawing



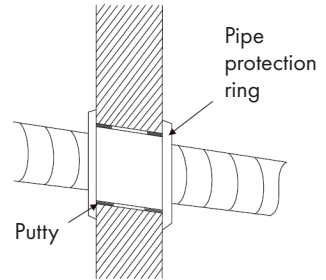
### Mounting plate

1. The wall for installation of the indoor unit shall be hard and firm, so as to prevent vibration.
2. Use the "+" type screw to fasten the peg board, horizontally mount the peg board on the wall, and ensure the lateral horizontal and longitudinal vertical.
3. Pull the peg board by hand after the installation, to confirm whether it is solid.



### Wall-through hole

1. Make a hole with an electric hammer or a water drill at the predetermined position on the wall for piping, which shall slant outwardly by 5–10°.
2. To protect the piping and the cables from being damaged running through the wall, and from the rodents that may inhabit in the hollow wall, a pipe protecting ring shall be installed and sealed with putty.



**Note:** Usually, the wall hole is  $\varnothing 60$  mm –  $\varnothing 80$  mm. Avoid pre-buried power wire and hard wall when making the hole.

### Route of pipeline

Depending on the position of the unit, the piping may be routed sideway from the left or the right (Figure 1), or vertically from the back (Figure 2)(depending on the pipe length of the indoor unit). In the case of sideway routing, cut off the outlet cutting stock of the opposite side.

Figure 1

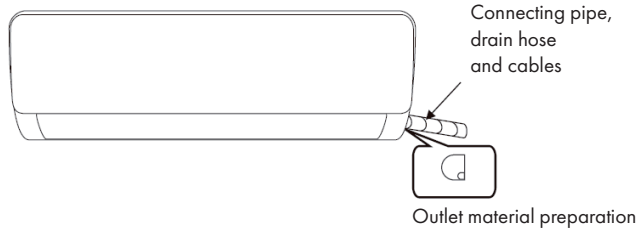
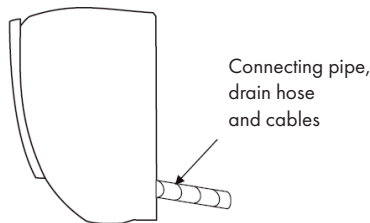
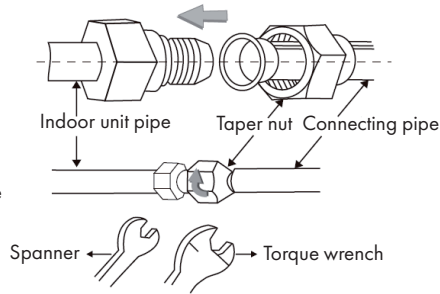


Figure 2



## Drain pipe connection

1. Remove the fixed part to pull out pipe of indoor machine from the case. Screw the hexagon nut in the left of the joint to the end with your hand.
2. Connect the connecting pipe to the indoor unit: Aim at the pipe center, tighten the taper nut with fingers, and then tighten the Taper nut with a torque wrench, and the direction is shown in diagram on the right. The torque used is shown in the following table.

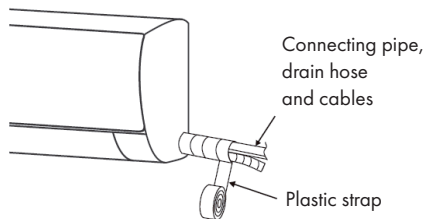


## Tightening torque table

The size of pipe (mm)	Torque (Nm)
∅ 6/ ∅ 6.35	15-25
∅ 9/ ∅ 9.52	35-40
∅ 12/ ∅ 12.7	45-60
∅ 15.88	73-78
∅ 19.05	75-80

## Wrap the piping

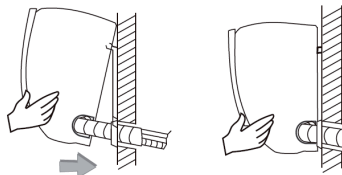
1. Use the insulation sleeve to wrap the joint part the indoor unit and the connection pipe, and then use insulating material to pack and seal insulation pipe, to prevent generation of condensate water on the joint part.



2. Connect the water outlet with drain pipes, and make the connection pipe, cables, and the drain hose straight.
3. Use plastic cable ties to wrap the connecting pipes, cables and drain hose. Run the pipe sloping downward.

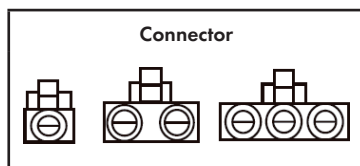
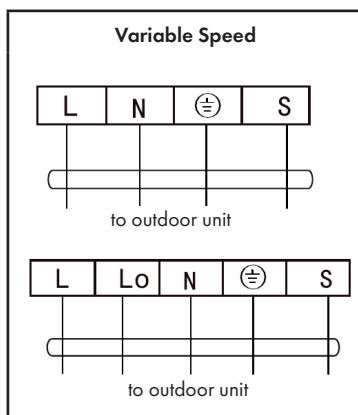
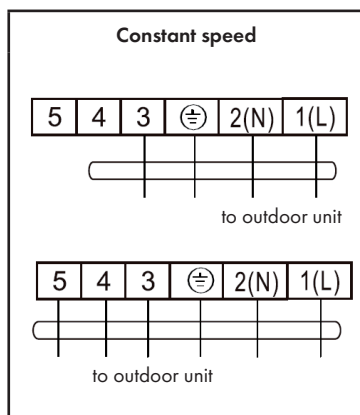
### Fixing the indoor unit

1. Hang the indoor unit on the peg board, and move the unit from left to right to ensure that the hook is properly positioned in the peg board.
2. Push toward the lower left side and the upper right side of the unit toward the peg board, until the hook is embedded in the slot and makes a "click" sound.



### Wiring diagram

- If your air conditioner is provided with interconnection cord, the wiring of the indoor unit is connected in the factory, there is no need of connection.
- If the interconnection cord is not provided, connection is needed in accordance with the national wiring regulations.



If there is a connector, connect it directly.

After installation, check:

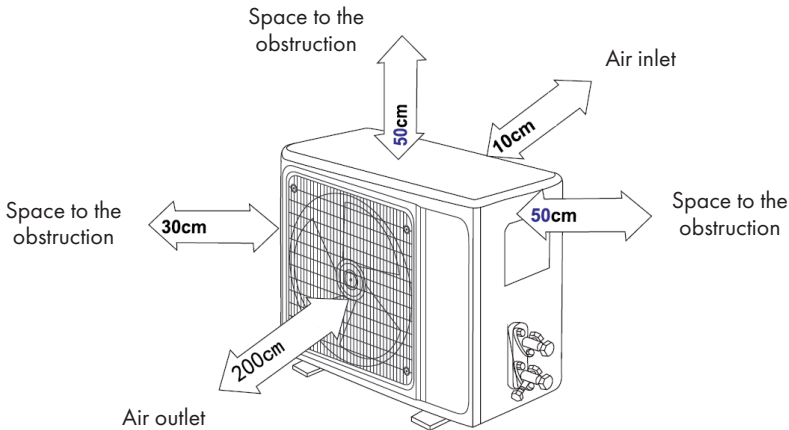
1. The screws whether have been fixed effectively, and there is no risk of loosening.
2. Connector of display board whether put in the right place and do not touch the terminal board.
3. Control box cover whether cover tightly.

**Notes:**

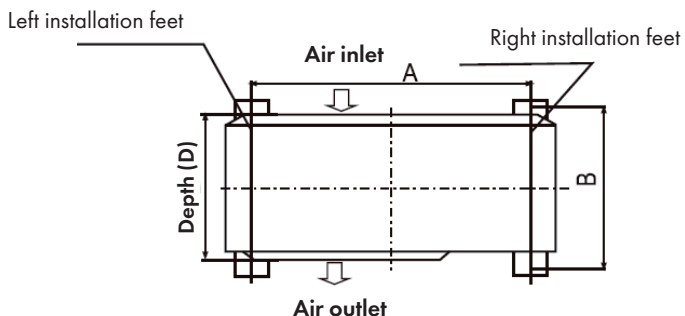
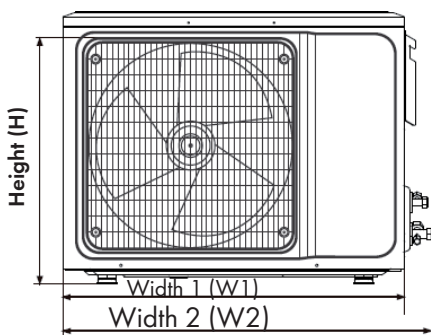
- This manual usually includes the wiring mode for the different kind of A/C. We cannot exclude the possibility that some special type of wiring diagrams are not included.
- The diagrams are for reference only. If the entity is difference with this wiring diagram, please refer to the detailed wiring diagram adhered on the unit which you purchased.

## INSTALLATION OF THE OUTDOOR UNIT

### Dimension drawing



Installation outdoor unit bolt



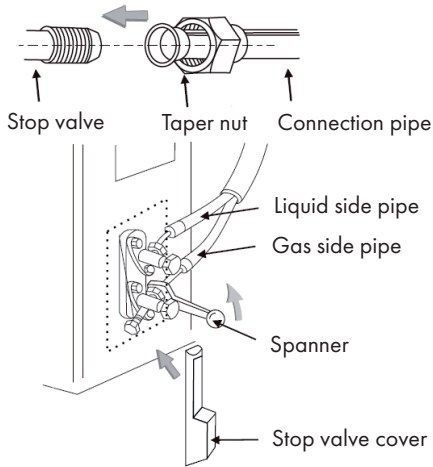
Outdoor unit: Size of shape W1(W2)*H*D (mm)	A (mm)	B (mm)
665(710)x420x280	430	280
600(645)x485x260	400	290
660(710 x500x240	500	260
700(745)x500x255	460	260
730 780)x545x285	540	280
760(810)x545x285	540	280
790 840 x550x290	545	300
800(860)x545x315	545	315
800(850)x590(690)x310	540	325
825(880)x655x310	540	335
900 950 x700x350	630	350
900 950)x795x330	535	350
970(1044)x803x395	675	409



## Install the connection

Connect the outdoor unit with connecting pipe:

- Aim the counter-bore of the connecting pipe at the stop valve, and tighten the taper nut with fingers. Then tighten the taper nut with a torque wrench.



**Note:** When prolonging the piping, extra amount of refrigerant must be added so that the operation and performance of the air conditioner will not be compromised.

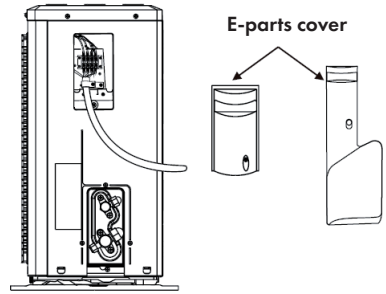
Piping length	Amount of refrigerant to be added		Amount of refrigerant for the unit
≤ 5 m	Not needed		≤ 1 kg
5–15 m	CC ≤ 12.000 BTU	16 g/m	≤ 1 kg
	CC ≥ 18.000 BTU	24 g/m	≤ 2 kg

### Notes:

1. This table is for reference only.
2. The joints shall not be reused, unless after re-flaring the pipe.
3. After installation, check the stop valve cover whether be fixed effectively.

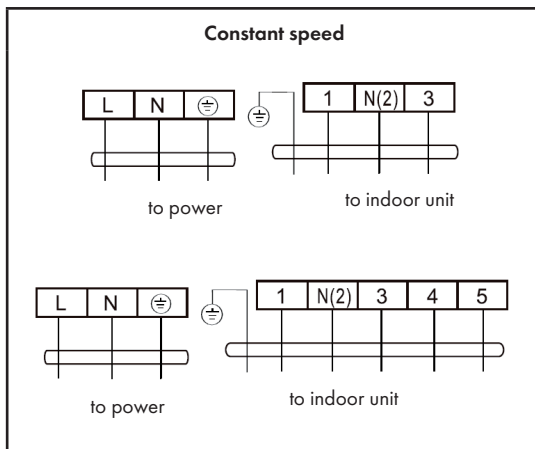
## Wiring connection

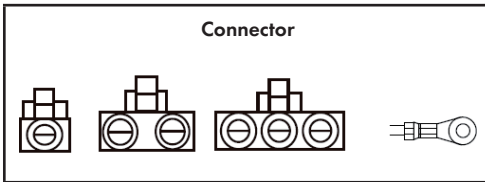
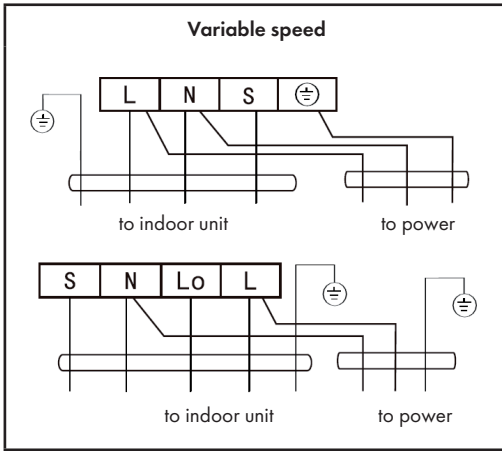
1. Loosen the screws and remove E-parts cover from the unit.
2. Connect the cables respectively to the corresponding terminals of the terminal board of the outdoor unit (see the wiring diagram), and if there are signals connected to the plug, just conduct butt joint.
3. Ground wire: Remove the grounding screw out of the electric bracket, cover the grounding wire end onto the grounding screw and screw it into the grounding hole.
4. Fix the cable reliably with fasteners (Pressing board).
5. Put the E-parts cover back in its original place and fasten it with screws.



## Wiring diagram

- If your air conditioner is provided with interconnection cord, the wiring of the indoor unit is connected in the factory, there is no need of connection.
- If the interconnection cord is not provided, connection is needed in accordance with the national wiring regulations.





If there is a connector,  
connect it directly.

**Notes:**

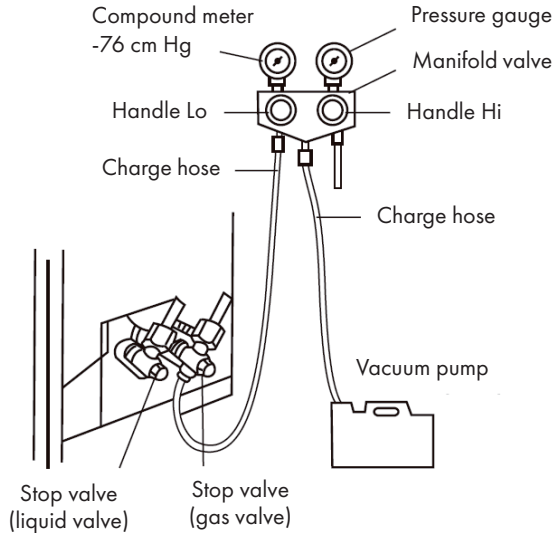
- This manual usually includes the wiring mode for the different kind of A/C. We cannot exclude the possibility that some special type of wiring diagrams are not included.
- The diagram are for reference only. If the entity is difference with this wiring diagram, please refer to the detailed wiring diagram adhered on the unit which you purchased.

## Vacuuming

**Note:** Exclusive R32 refrigerant pump must be used in making R32 refrigerant vacuum.

Before working on the air conditioner, remove the cover of the stop valve (gas and liquid valves) and be sure to retighten it afterwards (to prevent the potential air leakage).

1. To prevent air leakage and spilling tighten all connecting nut of all flare tubes.
2. Connect the stop valve, charge hose, manifold valve, and vacuum pump.
3. Fully open the handle Lo of the manifold valve and apply vacuum for at least 15 minutes and check that the compound vacuum gauge reads  $-0.1$  MPa ( $-76$  cmHg).
4. After applying vacuum, fully open the stop valve with a hex wrench.
5. Check that both indoor and outdoor connections are free of air leakage.

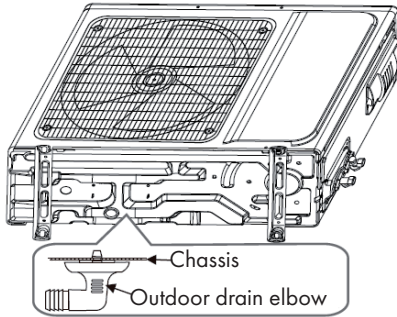


## Outdoor condensation drainage (heat pump type only)

When the unit is heating, the condensing water and defrosting water can be out reliably through the drain house.

### Installation

1. Install the outdoor drain elbow in  $\varnothing$  25 mm hole on the base plate.
2. Joint the drain hose to the elbow, so that the waste water formed in the outdoor unit can be drained out to a proper plate.



## Check after installation

### Electrical safety check

1. Check if the supply voltage is as required.
2. Check whether there is any faulty or miss connection in each of the power, signal and grounding wires.
3. Make sure that the grounding wire of the air conditioner is securely grounded.

### Installation safety check

1. Check if the installation is secure.
2. Check if the water drain is smooth.
3. Check if the wiring and piping are correctly installed.
4. Check that no foreign matter or tools are left inside the unit.
5. Check the refrigerant pipeline is protected well.

### Leak test of the refrigerant

Depending on the installation method, the following methods may be used to check for suspect leak, on areas such as the four connections of the outdoor unit and the cores of the cut-off valves and t-valves:

- 1 **Bubble method:** Apply of spray a uniform layer of soap water over the suspected leak spot and observe carefully for bubble.
- 2 **Instrument method:** Checking for leak by pointing the probe of the leak detector according to the instruction to the suspect points of leak.

**Note:** Make sure that the ventilation is good before checking.

---

## COMMISSIONING AND OPERATION

---

### Test operation

#### Preparation

- Verify that all piping and connection cables are well connected.
- Confirm that the valves at the gas side the liquid-side are fully open.
- Connect the power cord to an independent power socket.
- Install batteries in remote controller.

**Note:** Make sure that the ventilation is good before testing.

#### Method:

1. Turn on the power and push the ON/OFF switch button of the remote controller to start the air conditioner.
2. Select COOL, HEAT (not available on cool-only models), SWING and other operation modes with the remote controller and see if the operation is ok.

### Conditions of that the unit cannot normally run:

- Within the temperature range provided in following table, the air conditioner may stop running and other anomalies may arise.

<b>Cooling</b>	Outdoor	> 43 °C (apply to T1) > 52 °C (apply for T3)
	Indoor	< 18 °C
<b>Heating</b>	Outdoor	> 24 °C < -7 °C
	Indoor	> 27 °C

**Note:** Unit 1 (T1) and Unit 3 (T3) refer to ISO 5151.

- When the temperature is too high, the air conditioner may activate the automatic protection device, so that the air conditioner could be shut down.
- When the temperature is too low, the heat exchanger of the air conditioner may freeze, leading to water dripping or other malfunction.
- In long-term cooling or dehumidification with a relative humidity of above 80 % (doors and windows are open), there may be water condenses or dripping near the air outlet.

### Notes for heating

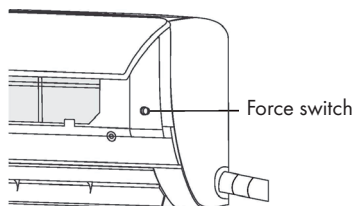
- The fan of the indoor unit will not start running immediately after the heating is started to avoid blowing out cool air.
- When it is cold and wet outside, the outdoor unit will develop frost over the heat exchanger which will increased the heating capacity. Then the air conditioner will start defrost function.
- During defrost, the air conditioner will stop heating for about 5–12 minutes.
- Vapour may come out from the outdoor unit during defrost. This is not a malfunction, but a result of fast defrost.
- Heating will resume after defrost is complete.

### Notes for turning off

- When the air conditioner is turned off, the main controller will automatically decide whether to stop immediately or after running for dozens of seconds with lower frequency and lower air speed.

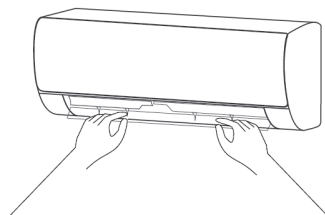
## Emergency operation

- If the remote controller is lost or broken, use force switch button to operate the air conditioner.
- If this button is pushed with the unit OFF, the air conditioner will operate in Auto mode.
- If this button is pushed with the unit ON, the air conditioner will stop running.



## Airflow direction adjustment

1. Use up-down swing and left-right swing buttons on the remote controller to adjust the airflow direction. Refer to the operation manual of the remote controller for detail.
2. For models without left-right swing function, the fins has to be moved manually.

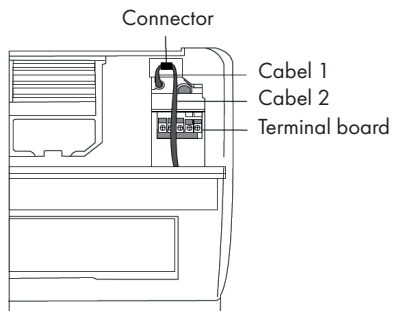


### CAUTION

**Risk of injury!** Move the fins before the unit is in operation, or your finger might be injured. Never place your hand into the air inlet or outlet when the air conditioner is in operation.

## Specific caution

1. Open front panel of the indoor.
2. The connector (if required) can not touch the terminal board, and is positioned as shown in the figure.





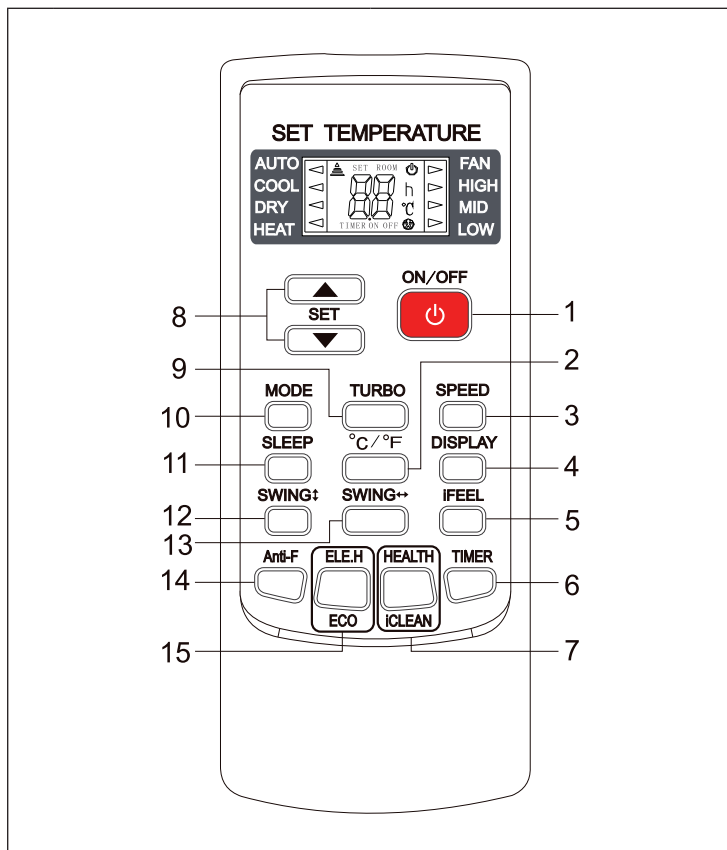
**Check before use**

1. Check whether all the air inlets and outlets of the units are unblocked.
2. Check whether there is blocking in the water outlet of the drain pipe, and immediately clean it up if any.
3. Check the ground wire is reliably grounded.
4. Check whether the remote controller batteries are installed, and whether the power is sufficient.
5. Check whether there is damage in the mounting bracket of the outdoor unit, and if any, please contact customer service.

## REMOTE CONTROL

### Note:

The remote controller displays all symbols during power-on and only those corresponding to current operation the rest of the time



1	ON/OFF	9	TURBO function
2	Temperature display °C/°F	10	MODE
3	SPEED (Fan)	11	SLEEP mode
4	DISPLAY (On/Off)	12	SWING mode (Up/Down)
5	iFEEL (Display: temperature/ ambient temperature)	13	SWING mode (Left/Right)
6	TIMER	14	Anti-F (Dehumidifying function)
7	HEALTH/iCLEAN	15	ELE.H/ECO (Electric heating, Eco mode)
8	Temperature setting and Timer hour setting (+/-)		

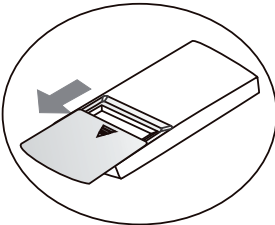
## Notes on the Remote Controller

- Before first time use of the remote controller, install the batteries and ensure the minus and plus poles (+/-) are correctly positioned.
- Ensure the remote controller is pointed to the signal receiving window, and that there is no obstruction in between and the distance is 8 m at the maximum.
- Do not let the remote controller drop or fling it at will. Do not let any liquid in the remote controller. Do not expose the remote controller directly to the sunlight or excessive heat.
- If the remote controller does not function normally, remove the batteries for 30 seconds before reinstalling them. If that doesn't work, replace the batteries.
- When replacing the batteries, do not mix the new batteries with old ones or mix batteries of different types, which could cause failure of the remote controller.
- If the remote controller is not to be used for a long period of time, remove the batteries first, lest the leakage from them may damage the remote controller.
- Properly dispose the discarded batteries.

**Note:** This is a universal remote controller which provides all the function buttons. Please understand that some of the buttons may not function, depending on the specific air conditioner you have purchased. (If a specific function is not available on the air conditioner, pressing the corresponding button will simply have no respond.) HEAT and ELE.H functions are not available for cool only models, thus these two buttons do not work correspondingly.

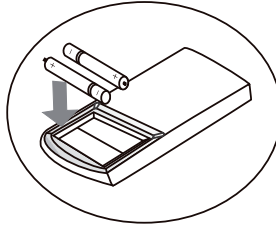
### Fix batteries

1



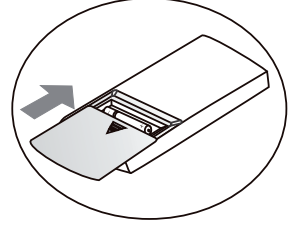
Slide to open the cover according to the direction indicated by the arrowhead.

2



Insert two brand new batteries (type AAA), and position the batteries to the right electric poles (+/-).

3



Put back the cover according to the direction indicated by the arrowhead.

## KEY FUNCTIONS OF THE REMOTE CONTROLLER

### 1. ON/OFF

- Press this button to turn on/off the appliance.
- This will clear the existing timer and SLEEP settings.

### 2. °C/°F

- Press this button to set the temperature display to Fahrenheit, which is displayed by default in Celsius. The "°C" will not be displayed on the LCD.
- Press this button again to restore the temperature display to Celsius.

**Note:** Temperature display in Fahrenheit is not available for some models. When temperature is displayed in Fahrenheit on the remote controller, it might be in Celsius on the appliance, the function and operation of which will not be affected.

### 3. SPEED

Press this button, you can select the fan speed as follows:

→ Low → Mid → High → Auto

**Note:** AUTO air speed is not available in FAN mode.

### 4. DISPLAY

- Press this button to turn on/off the display. This is for the convenience of users who are unconformable sleeping with the backlight on.

### 5. iFEEL

- Press this button to set the temperature display on the remote controller to ambient temperature and press this button again to set it to preset temperature.

### 6. TIMER

- With the appliance ON, press this button to set OFF timer or with it OFF to set ON timer.
- Press this button once, a "ON (OFF)" will flash. Press ▲ and ▼ buttons to set the number of hours in which the appliance will be turned ON/OFF, with an interval of 0.5 hour if less than 10 hours, or 1 hour if longer than 10 hours, and a range of 0.5-24 hours.
- Press it again to confirm the setting, the "ON (OFF)" will stop flashing.

- If the timer button is not pressed longer than 10 seconds after the "ON (OFF)" start flashing, the timer setting will be exited.
- If a timer setting is confirmed, pressing this button again will cancel it.

**Note:** When a ON timer is set, all function buttons (except SLEEP, DISPLAY and iFEEL can't be set ) are valid and when the ON time set is up, the appliance will operate as preset.

## 7. HEALTH/iCLEAN



This button has two functions:

### a) HEALTH

- Press this button with the appliance ON to activate health related functions, such as negative ion, electrostatic precipitation, PM2.5 removal etc., depending on the actual configuration of each model.
- Press this button again to deactivate the HEALTH function.

### b) iCLEAN

- Press this button with the appliance OFF, the remote controller will display "CL" and the appliance will automatically clean dust off the evaporator and dry it, to increase the cooling and heating efficiency.
- The iCLEAN function runs for approximately 30 minutes, during which if the appliance is turned on with the remote controller or this button is pressed again, the iCLEAN will be deactivated.

## 8. Temperature setting ▲ or ▼

- Each time the ▲ button is pressed, the temperature setting will increase by 1 °C and each time the ▼ button is pressed, it will decrease by 1 °C.
- The temperature setting ranges from 16 °C (60 °F) to 32 °C (90 °F).

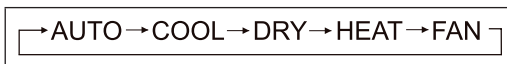
**Note:** The temperature cannot be set in AUTO or FAN mode, thus these two buttons are not functional.

## 9. TURBO

- Press this button only in COOL or HEAT mode to set TURBO on or off to speedy the cooling or heating.
- When TURBO is on, the air speed is HIGH.
- When TURBO is off, the air speed will restore to previous status.

## 10. MODE

- Press this button, you can select the running mode as follows:



**Note:** HEAT mode is not available for cool only appliances.

## 11. SLEEP

- Press this button to enter SLEEP mode, which the appliance will exit after 10 hours of continuous operation and restore to the previous status.

**Note:** The SLEEP function cannot be activated in FAN mode.

## 12. SWING ↑

- Press this button to activate up/down swing and press it again to fix the swing position.

## 13. SWING ↔

- Press this button to activate left/right swing and press it again to fix the swing position.

## 14. Anti-F (Dehumidification)

- The Anti-F functions when the appliance is turned off with the remote controller in COOL, DRY or AUTO mode.
- It will operate in HEAT mode (FAN mode for cool only appliances), with the internal fan running with weak flow for 3 minute before stop, to remove the moisture within the evaporator so as to prevent it from giving off bad smell from mold.
- This function is not set in the factory. You may set it or cancel it any time you want as follows: With both the appliance and the remote controller OFF, point the remote controller at the appliance and press "Anti-F" button once, the buzzer will sound 5 times after 5 times, indicating this function is set. Once set, this function will remain valid except when the appliance is power off or until it is cancelled.

To cancel Anti-F function:

1. Power off the appliance.
2. With both the appliance and the remote controller OFF, point the remote controller at the appliance and press this button once, the buzzer will sound 3 times after 5 times, indicating this function is cancelled.

**Note:**

- With Anti-F activated, it is advised not to turn ON the appliance again before it is fully OFF.
- Anti-F function will be invalid when OFF timer is set.

**15. ELE.H/ECO**

This button has two function:

**a) ELE.H (Electric Heating)**

- If this button is pressed in HEAT mode, the electric heating will be turned on/off.

**b) ECO (Eco mode)**

- If this button is pressed in COOL mode, the appliance will enter the ECO mode which has the lowest electricity consumption, and exit it automatically 8 hours after.
- Changing modes or turning off the remote controller will automatically cancel the ECO function.
- Press ECO button in ECO mode to exit this mode.

**Note:** The ECO mode only works for inverter units.

---

## OPERATION WITH REMOTE CONTROLLER

---

**Automatic operation mode (AUTO)**

1. Press the "MODE" button, select the automatic operation mode.
2. By pressing the "SPEED" button, you can select the fan speed from LOW, MID, HIGH, AUTO.
3. Press the "ON/OFF" button, the air-conditioner starts to operate.
4. Press the "ON/OFF" button again, the air-conditioner stops.

**Note:** In the fan operation mode, the temperature settings is non-effective.

**Cooling/Heating operation mode (COOL/HEAT)**

1. Press the "MODE" button, select the Cooling or Heating operation mode.
2. By pressing the ▲ or ▼ button, you can set the temperature range from 16 °C (60 °F) to 32 °C (90 °F), the display changes as you touch the button.
3. By pressing the "SPEED" button, you can select the fan speed from LOW, MID, HIGH, AUTO.
4. Press the "ON/OFF" button, the air-conditioner starts to operate.

5. Press the "ON/OFF" button again, the air-conditioner stops.

**Note:** The cold wind type has no heating function.

### Fan operation mode (FAN)

1. Press the "MODE" button, select the fan operation mode.
2. By pressing the "SPEED" button, you can select the fan speed from LOW, MID, HIGH.
3. Press the "ON/OFF" button, the air-conditioner starts to operate.
4. Press the "ON/OFF" button again, the air-conditioner stops.

**Note:** In the fan operation mode, the temperature settings is non-effective.

### Drying operation mode (DRY)

1. Press the "MODE" button, select the drying operation mode.
2. By pressing the ▲ or ▼ button, you can set the temperature range from 16 °C (60 °F) to 32 °C (90 °F), the display changes as you touch the button.
3. By pressing the "SPEED" button, you can select the fan speed from LOW, MID, HIGH, AUTO.
4. Press the "ON/OFF" button, the air-conditioner starts to operate.
5. Press the "ON/OFF" button again, the air-conditioner stops.

### Backlight function (for remote controllers with such function only)

The remote controller has a backlight which can be turned on by pressing any button for the convenience of operation in darkness. The backlight will be automatically turned off if there is no operation within 10 seconds.



---

## CLEANING AND CARE

---

### Special instructions for cleaning the air conditioner

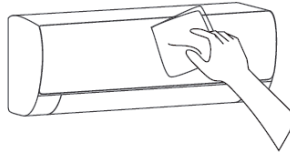
**WARNING**

**Risk of electric shock!** Before the cleaning of the air conditioner, it must be shut down and the electricity must be cut off for more than 5 minutes, otherwise there might be the risk of electric shocks.

- Do not wet the air conditioner, which can cause an electric shock. Make sure not to rinse the air conditioner with water under any circumstances
- Volatile liquids such as thinner or gasoline will damage the air conditioner housing, therefore please clean the housing of air conditioner only with soft dry cloth and damp cloth moistened with neutral detergent.
- In the course of the using, pay attention to cleaning the filter regularly, to prevent the covering of dust which may affect the effect. If the service environment of the air conditioner is dusty, correspondingly increase the number of times of cleaning. After removing the filter, do not touch the fin part of the indoor unit with the finger, and no force to damage the refrigerant pipeline.

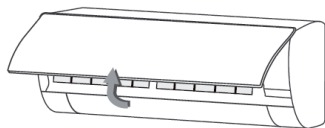
### Clean the panel

- When the panel of the indoor unit is contaminated, clean it gently with a wrung towel using tepid water below 40 °C.
- Do not remove the panel while cleaning.

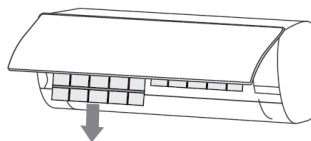


## Clean the air filter

### Remove the air filter



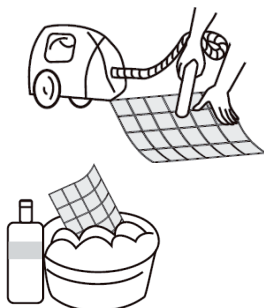
1. Use both hands to open the panel for an angle from both ends of the panel in accordance with the direction of the arrow.



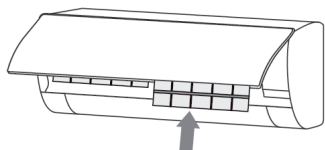
2. Release the air filter from the slot and remove it.

### Clean the air filter

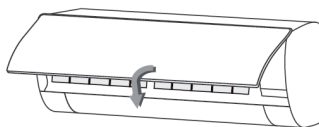
- Use a vacuum cleaner or water to rinse the filter.
- If the filter is very dirty (for example, with greasy dirt), clean it with warm water (below 45 °C) with mild detergent dissolved in.
- Then put the filter in the shade to dry in the air, before you insert it back into the appliance.



### Mount the filter



1. Reinstall the dried filter in reverse order of removal.



2. Then cover and lock the panel.

## Maintain after use

1. Cut off the power source of the air conditioner, turn off the main power switch and remove the batteries from the remote controller.
2. Clean the filter and the unit body.
3. Remove the dust and debris from the outdoor unit.
4. Check whether there is damage in the mounting bracket of the outdoor unit, and if any, please contact customer service.

### Notes on maintenance

- For maintenance or scrap, please contact authorized service centers or similarly qualified persons.
- Maintenance by unqualified person may cause dangers.
- Feed air conditioner with R32 refrigerant, and maintain the air conditioner in strictly accordance with manufacturer's requirements.
- The chapter is mainly focused on special maintenance requirements for appliance with R32 refrigerant.
- Provide the technician with the instruction manual and ask repairer to read after-sales technical service handbook for detailed information.

### Qualification requirements of maintenance personnel

- 1 Special training additional to usual refrigerating equipment repair procedures is required when equipment with flammable refrigerants is affected. In many countries, this training is carried out by national training organisations that are accredited to teach the relevant national competency standards that may be set in legislation. The achieved competence should be documented by a certificate from an industry-accredited assessment body.
- 2 The maintenance and repair of the air conditioner must be conducted according to the method recommended by the manufacturer. If other professionals are needed to help maintain and repair the equipment, it should be conducted under the supervision of individuals who have the qualification to repair AC equipped with flammable refrigerant.

### Inspection of the Site

- Safety inspection must be taken before maintaining equipment with R32 refrigerant to make sure the risk of fire is minimized.
- Check whether the place is well ventilated, whether anti-static and fire prevention equipment is perfect.
- While maintaining the refrigeration system, observe the following precautions before operating the system.

## Operating Procedures

### 1 General work area:

All maintenance staff and others working in the local area shall be instructed on the nature of work being carried out. Work in confined spaces shall be avoided. The area around the workspace shall be sectioned off. Ensure that the conditions within the area have been made safe by control of flammable material.

### 2 Checking for presence of refrigerant:

The area shall be checked with an appropriate refrigerant detector prior to and during work, to ensure the technician is aware of potentially toxic or flammable atmospheres. Ensure that the leak detection equipment being used is suitable for use with all applicable refrigerants, i. e. non-sparking, adequately sealed or intrinsically safe.

### 3 Presence of fire extinguisher:

If any hot work is to be conducted on the refrigeration equipment or any associated parts, appropriate fire extinguishing equipment shall be available to hand. Have a dry powder or CO<sub>2</sub> fire extinguisher adjacent to the charging area.

### 4 No ignition sources:

No person carrying out work in relation to a refrigeration system which involves exposing any pipe work shall use any sources of ignition in such a manner that it may lead to the risk of fire or explosion. All possible ignition sources, including cigarette smoking, should be kept sufficiently far away from the site of installation, repairing, removing and disposal, during which refrigerant can possibly be released to the surrounding space. Prior to work taking place, the area around the equipment is to be surveyed to make sure that there are no flammable hazards or ignition risks. "No Smoking" signs shall be displayed.

### 5 Ventilated Area (open the door and window):

Ensure that the area is in the open or that it is adequately ventilated before breaking into the system or conducting any hot work. A degree of ventilation shall continue during the period that the work is carried out. The ventilation should safely disperse any released refrigerant and preferably expel it externally into the atmosphere.

### 6 Checks to the refrigeration equipment:

Where electrical components are being changed, they shall be fit for the purpose and to the correct specification. At all times the manufacturer's maintenance and service guidelines shall be followed. If in doubt, consult customer support for assistance. The following checks shall be applied to installations using flammable refrigerants:

- The charge size is in accordance with the room size within which the refrigerant containing parts are installed.
- The ventilation machinery and outlets are operating adequately and are not obstructed.
- If an indirect refrigerating circuit is being used, the secondary circuit shall be checked for the presence of refrigerant.
- Refrigeration pipe or components are installed in a position where they are unlikely to be exposed to any substance which may corrode refrigerant containing components, unless the components are constructed of materials which are inherently resistant to being corroded or are suitably protected against being so corroded.

## 7 Checks to electrical devices:

Repair and maintenance to electrical components shall include initial safety checks and component inspection procedures. If a fault exists that could compromise safety, then no electrical supply shall be connected to the circuit until it is satisfactorily dealt with. If the fault cannot be corrected immediately but it is necessary to continue operation, an adequate temporary solution shall be used. This shall be reported to the owner of the equipment so all parties are advised.

Initial safety checks shall include:

- That capacitors are discharged: this shall be done in a safe manner to avoid possibility of sparking.
- That no live electrical components and wiring are exposed while charging, recovering or purging the system.
- Keep continuity of earthing.

### Inspection of cable

Check the cable for wear, corrosion, overvoltage, vibration and check if there are sharp edges and other adverse effects in the surrounding environment. During the inspection, the impact of aging or the continuous vibration of the compressor and the fan on it should be taken into consideration.

## Handling the refrigerant

### Leakage check of R32 refrigerant

**Note:** Check the leakage of the refrigerant in an environment where there is no potential ignition source. No halogen probe (or any other detector that uses an open flame) should be used.

#### Leak detection method:

- **Leak detector method:** For systems with refrigerant R32, electronic leak detection instrument is available to detect and leak detection should not be conducted in environment with refrigerant. Make sure the leak detector will not become a potential source of ignition, and is applicable to the measured refrigerant. Leak detector shall be set for the minimum ignitable fuel concentration (percentage) of the refrigerant. Calibrate and adjust to proper gas concentration (no more than 25 %) with the used refrigerant.
- **Bubble method:** The fluid used in leak detection is applicable to most refrigerants. But do not use chloride solvents to prevent the reaction between chlorine and refrigerants and the corrosion of copper pipeline..

If you suspect a leak, then remove all the fire from the scene or put out the fire. If the location of the leak needs to be welded, then all refrigerants need to be recovered, or, isolate all refrigerants away from the leak site (using cut-off valve). Before and during the welding, use Oxygen-Free-Nitrogen (OFN) to purify the entire system.

#### Removal and vacuum pumping

1. Make sure there is no ignited fire source near the outlet of the vacuum pump and the ventilation is well.
2. Allow the maintenance and other operations of the refrigeration circuit should be carried out according to the general procedure, but the following best operations that the flammability is already taken into consideration are the key. You should follow the following procedures:
  - Remove the refrigerant.
  - Decontaminate the pipeline by inert gases.
  - Evacuation of the gas.
  - Decontaminate the pipeline by inert gases again.
  - Cut or weld the pipeline.
3. The refrigerant should be returned to the appropriate storage tank. The system should be blown with oxygen free nitrogen to ensure safety. This process may need to be repeated for several times. This operation shall not be carried out using compressed air or oxygen.

4. Through blowing process, the system is charged into the anaerobic nitrogen to reach the working pressure under the vacuum state, then the oxygen free nitrogen is emitted to the atmosphere, and in the end, vacuumize the system. Repeat this process until all refrigerants in the system is cleared. After the final charging of the anaerobic nitrogen, discharge the gas into the atmosphere pressure, and then the system can be welded. This operation is necessary for welding the pipeline.

### Procedures of charging refrigerants

As a supplement to the general procedure, the following requirements need to be added:

- Make sure that there is no contamination among different refrigerants when using a refrigerant charging device. The pipeline for charging refrigerants should be as short as possible to reduce the residual of refrigerants in it.
- Storage tanks should remain vertically up.
- Make sure the grounding solutions are already taken before the refrigeration system is charged with refrigerants.
- After finishing the charging (or when it is not yet finished), label the mark on the system.
- Be careful not to overcharge refrigerants.

### Scrap and Recovery

The clearance of refrigerants in the system is required when repairing or scrapping the appliance. It is recommended to completely remove the refrigerant.

Before this procedure, the technical personnel shall be thoroughly familiar with the equipment and all its features, and make a recommended practice for refrigerant safe recovery. For recycling the refrigerant, shall analyse the refrigerant and oil samples before operation. Ensure the required power before the test.

1. Be familiar with the equipment and operation.
2. Disconnect power supply.
3. Before carrying out this process, you have to make sure:
  - If necessary, mechanical equipment operation should facilitate the operation of the refrigerant tank.
  - All personal protective equipment is effective and can be used correctly.
  - The whole recovery process should be carried out under the guidance of qualified personnel.
  - The recovering of equipment and storage tank should comply with the relevant national standards.
4. If possible, the refrigerating system should be vacuumized.
5. If the vacuum state can't be reached, you should extract the refrigerant in each part of the system from many places.

6. Before the start of the recovery, you should ensure that the capacity of the storage tank is sufficient. Only a special refrigerant tank can be used when loading the refrigerant into the storage tank. All tanks intended to be used for the recovery of refrigerants should have a refrigerant identification (i. e. refrigerant recovery tank). Storage tanks should be equipped with pressure relief valves and globe valves and they should be in a good condition. If possible, empty tanks should be evacuated and maintained at room temperature before use.
7. Start and operate the recovery equipment according to the manufacturer's instructions. The recovery equipment should be kept in a good working condition and equipped with equipment operating instructions for easy access. The equipment should be suitable for the recovery of R32 refrigerants. Besides, there should be a qualified weighting apparatus which can be normally used. The hose should be linked with detachable connection joint of zero leakage rate and be kept in a good condition. Before using the recovery equipment, check if it is in a good condition and if it gets perfect maintenance. Check if the electrical components are sealed to prevent the leakage of the refrigerant and the fire caused by it.
8. The recovered refrigerant shall be loaded in the appropriate storage tanks, attached with a transporting instruction, and returned to the refrigerant manufacturer. Do not mix refrigerant in recovery equipment, especially a storage tank.
9. Do not fill the tank to its full capacity (the liquid injection volume does not exceed 80 % of the tank volume).
10. Even the duration is short, it must not exceed the maximum working pressure of the tank.
11. After the completion of the tank filling and the end of the operation process, you should make sure that the tanks and equipment should be removed quickly and all closing valves in the equipment are closed. Put transport instructions on the tank. Take anti electrostatic measures if necessary in transportation.
12. The recovered refrigerants are not allowed to be injected into another system before being purified and tested.

**Note:** The identification should be made after the appliance is scrapped and refrigerants are evacuated. The identification should contain the date and endorsement. Make sure the identification on the appliance can reflect the flammable refrigerants contained in this appliance.

13. When removing the compressor or clearing the compressor oil, make sure the compressor is pumped to an appropriate level to ensure that there is no residual R32 refrigerants in the lubricating oil. The vacuum pumping should be carried out before the compressor is returned to the supplier. Ensure the safety when discharging oil from the system.



## TROUBLESHOOTING



### CAUTION

**Risk of electric shock, fire and explosion!** Do not repair the air conditioner by yourself as wrong maintenance may cause electric shock or fire or explosion. Contact the manufacturer, customer service or a similarly qualified technician and let the professionals conduct the maintenance.

Checking the following items in the table below prior to contacting for maintenance can save your time and money.

Problem	Possible Cause	Solution
The air conditioner does not work.	1.) There might be power outages.	1.) Wait until power is restored.
	2.) Power plug may be loose out from the socket.	2.) The plug in the plug tightly.
	3.) Power switch fuse may blow.	3.) Have the fuse replaced.
	4.) The time for timing boot is yet to come.	4.) Wait or cancel the timer settings.
The air conditioner cannot run after the immediate start-up after it is shut down.	Safety function	If the air conditioner is turned on immediately after it is turned off, the protective delay switch will delay the operation for 3 to 5 minutes.
The air conditioner stops running after it starts up for a while.	1.) The set temperature has been reached.	1.) It is a normal function phenomenon, that the appliance switches off when the set temperature has been reached.
	2.) The appliance is in defrost mode.	2.) It will automatically restore and run again after defrosting.
	3.) The time set in the timer has elapsed.	3.) If you want to continue the usage, please turn the appliance on again.

Problem	Possible Cause	Solution
The wind blows out, but the cooling/heating effect is not good.	1.) Excessive accumulation of dust on filter, blocking at air inlet and outlet, and the excessively small angle of the louver blades all will affect the cooling and heating effect.	1.) Please clean the filter, remove the obstacles at the air inlet and outlet and regulate the angle of the louver blades.
	2.) Poor cooling and heating effect caused by doors and windows opening, and unclosed exhaust fan.	2.) Please close the doors, windows, the exhaust fan, etc.
	3.) Auxiliary heating function is not turned on while heating, which may lead to poor heating effect.	3.) Turn on the auxiliary heating function (only for models with auxiliary heating function).
	4.) Mode setting is incorrect, and the temperature and wind speed settings are not appropriate.	4.) Please re-select the mode, and set the appropriate temperature and wind speed.
The indoor unit blows out odour.	The air conditioner itself does not have undesirable odour. If there is odour, it may be due to accumulation of the odour in the environment.	Clean the air filter or activate the cleaning function.
There is sound of running water during the running of air conditioner.	When the air conditioner is started up or stopped, or the compressor is started up or stopped during the running, sometimes the "hissing" sound of running water can be heard.	This is the sound of the flow of the refrigerant, not a malfunction.
A slight "click" sound is heard when the air conditioner is switched on or off.	Due to temperature changes, panel and other parts will swell, causing the sound of friction.	This is normal, not a fault.

Problem	Possible Cause	Solution
The indoor unit makes abnormal sound.	1.) The sound of fan or compressor relay switched on or off.	1.) This is normal, not a fault.
	2.) When the defrosting is started or stops running, it will sound.	2.) That is due to the refrigerant flowed to reverse direction. They are not malfunctions.
	3.) Too much dust accumulation in the air filter of the indoor unit may result in fluctuation of the sound.	3.) Clean the air filters in time.
	4.) Too much air noise when "Strong wind" is turned on.	4.) This is normal, if you are feeling uncomfortable, please deactivate the "Strong wind" function.
There are water drops on the surface of the indoor unit.	1.) When ambient humidity is high, water drops will be accumulated around the air outlet or the panel, etc.	1.) This is a normal physics phenomenon.
	2.) Prolonged cooling run in open space produces water drops.	2.) Close the doors and windows.
	3.) Too small opening angle of the louver blades may also result in water drops at the air inlet.	3.) Increase the angle of the louver blades.
During the cooling operation, the indoor unit outlet sometimes will blow out mist.	When the indoor temperature and humidity are high, it happens sometimes.	This is because the indoor air is cooled rapidly. After it runs for some time, the indoor temperature and humidity will be reduced and the mist will disappear

**Notes:** Immediately stop all operations, cut off the power supply and contact the customer service in the following situations:

- Hear any harsh sound or smell any awful odour during running.
- Abnormal heating of power cord and plug occurs .
- The unit or remote controller has any impurity or water.
- Air switch or leakage protection switch is often disconnected.

---

## HINTS ON DISPOSAL

---



According to the European waste regulation 2012/19/EU this symbol on the product or on its packaging indicates that this product may not be treated as household waste. Instead it should be taken to the appropriate collection point for the recycling of electrical and electronic equipment. By ensuring this product is disposed of correctly, you will help prevent potential negative consequences for the environment and human health, which could otherwise be caused by inappropriate waste handling of this product. For more detailed information about recycling of this product, please contact your local council or your household waste disposal service.

Your product contains batteries covered by the European Directive. 2006/66/EC, which cannot be disposed of with normal household waste. Please check local rules on separate collection of batteries. The correct disposal of batteries helps prevent potentially negative consequences on the environment and human health.

**Estimado cliente,**

Le felicitamos por la adquisición de este producto. Lea atentamente las siguientes instrucciones y sígalas para evitar posibles daños. No asumimos ninguna responsabilidad por los daños causados por el incumplimiento de las instrucciones y el uso inadecuado. Escanee el siguiente código QR para obtener acceso a la última guía del usuario y más información sobre el producto:




---

## ÍNDICE

---

Datos técnicos	94
Partes suministradas	94
Indicaciones de seguridad	95
Visión general del aparato y funciones de los botones	100
Instalación	101
Instalación de la unidad interior	103
Instalación de la unidad exterior	107
Puesta en marcha y uso	114
Mando a distancia	118
Funciones de las teclas del mando a distancia	120
Funcionamiento con el mando a distancia	124
Limpieza y cuidado	126
Detección y resolución de problemas	134
Retirada del aparato	138

---

## DECLARACIÓN DE CONFORMIDAD

---

**Fabricante:**

Chal-Tec GmbH, Wallstraße 16, 10179 Berlín, Alemania.



**Este producto cumple con las siguientes directivas europeas:**

2014/30/UE (EMC)  
 2014/35/UE (baja tensión)  
 2011/65/UE (refundición RoHS)  
 2012/206/UE (ErP)

## DATOS TÉCNICOS

Número de artículo	10033482	10033483
Suministro eléctrico	220-240 V ~ 50 Hz	
Potencia de refrigeración (vatios)	800	1090
Potencia de calefacción (vatios)	750	970
Capacidad de refrigeración (BTU/h)	9.000	12.000

## PARTES SUMINISTRADAS

### Aire acondicionado interior

Descripción	Cantidad	Unidad
Unidad interior	1	Juego
Control remoto	1	Unidad
Pilas (AAA, 1,5 V)	2	Unidades
Manual de instrucciones	1	Juego
Manguera de desagüe	1	Unidad

### Unidad exterior

Descripción	Cantidad	Unidad
Unidad exterior	1	Juego
Conducto de conexión	2	Unidades
Banda de plástico	1	Ruedas
Anilla de protección del conducto	1	Unidad
Fijación (masilla)	1	Paquete

## INDICACIONES DE SEGURIDAD

- Lea con detenimiento las instrucciones antes de la puesta en marcha, uso y mantenimiento del aparato y consérvelas para consultas posteriores.



### ADVERTENCIA

**Riesgo de daños personales y materiales.** Una instalación errónea o un uso inadecuado del aparato que sea consecuencia del incumplimiento de las indicaciones expuestas en este manual pueden provocar daños materiales y/o personales.

- El espacio donde se instale, utilice, repare y almacene el aparato debe ser mayor que 5 m<sup>2</sup>.
- Guarde el aparato en una estancia sin fuentes de calor permanentes, como llamas abiertas, quemadores de gas, calefactores eléctricos, etc.
- El aparato debe guardarse de tal modo que no se vea dañado accidentalmente. El mantenimiento y reparación del aparato solo debe realizarse tras una comprobación de seguridad previa para minimizar los riesgos.
- Este aparato puede ser utilizado por niños mayores de 8 años y personas con discapacidades físicas, sensoriales o mentales o con falta de experiencia y conocimiento siempre que hayan sido instruidos acerca del uso del aparato y hayan entendido su manipulación y los riesgos y peligros que este entraña.
- Este aparato no es un juguete.
- Los niños solo podrán limpiar el aparato y realizar labores de mantenimiento bajo supervisión.
- Utilice exclusivamente los métodos y medios recomendados por el fabricante para acelerar el proceso de descongelación o la limpieza de las piezas del aparato congeladas.
- No abra las puertas y ventanas durante un periodo de tiempo prolongado con el aparato de aire acondicionado en funcionamiento, pues se verá mermada la capacidad de refrigeración/calefacción.
- No coloque ningún objeto en la parte superior de la unidad exterior del aire acondicionado ni se apoye usted mismo en ella, pues podría provocar daños personales y/o materiales.
- Utilice el aparato solamente para el propósito para el cual ha sido concebido y no intente secar con él ropa ni alimentos para prolongar su vida útil.
- No exponga su cuerpo a periodos prolongados de aire frío, pues puede tener efectos negativos en su salud.
- Regule la temperatura deseada. La diferencia entre la temperatura inferior y exterior no debe ser demasiado grande para evitar un consumo elevado de energía.

## Indicaciones sobre el refrigerante y el sistema de refrigeración



### ADVERTENCIA

**Riesgo de incendio.** Este aparato contiene el refrigerante inflamable R32. En caso de una manipulación negligente pueden producirse daños personales y/o materiales graves.

- El líquido refrigerante del aparato de aire acondicionado no debe pesar más de 1,7 kg.
- No perforo ni queme el aparato en ningún caso y compruebe regularmente el conducto del refrigerante para detectar posibles daños.
- El líquido refrigerante puede ser inodoro.
- El aparato de aire acondicionado debe instalarse con una cubierta en la válvula de bloqueo.



### ADVERTENCIA

**Riesgo de descarga eléctrica, incendio y explosión.** Nunca intente reparar o modificar usted mismo el circuito de refrigeración y nunca desmonte el aparato usted mismo; en su lugar, contacte siempre con un técnico profesional.

### El aparato contiene gases invernadero fluorados.

Un vertido del líquido refrigerante tiene consecuencias negativas para el cambio climático. Los líquidos refrigerantes con un potencial de calentamiento global reducido (GWP) contribuyen menos al calentamiento global que los refrigerantes con un GWP elevado, pues estos acaban en la atmósfera. Este aparato contiene un refrigerante con un GWP de "675". Esto significa que cuando 1 kg de este refrigerante acaba en la atmósfera, el efecto en el calentamiento global, en un periodo de 100 años, será 675 veces más alto que un 1 kg de CO<sub>2</sub> que termine en la atmósfera en el mismo periodo de tiempo.

## Indicaciones sobre la instalación eléctrica y el uso del aparato de aire acondicionado



### ADVERTENCIA

**Riesgo de descarga eléctrica, incendio y explosión.** Siga estas indicaciones sobre la instalación y el uso del aire acondicionado para evitar daños personales y materiales.

- El aparato de aire acondicionado debe contar con una toma de tierra. Una toma a tierra insuficiente puede provocar descargas eléctricas. No conecte el cable de toma a tierra con tubos de gas o agua, cables de alta tensión o de teléfono.
- Apague el aparato y desconecte el enchufe si no lo utiliza durante un periodo de tiempo prolongado para garantizar la seguridad.



- Asegúrese de que el aparato y el mando a distancia no se vean expuestos a la humedad ni al agua, pues de lo contrario podría provocarse un cortocircuito.
- Si el cable de alimentación está dañado, deberá ser reparado por el fabricante, el servicio de atención al cliente o por una persona igualmente cualificada.
- No desconecte el enchufe de la toma de corriente con el aparato en marcha o si tiene las manos mojadas porque existe riesgo de descarga eléctrica.
- Conecte solamente este aparato a la toma de corriente y nunca otros aparatos adicionales, pues podría existir riesgo de descarga eléctrica, incendio y explosión.
- Apague el aparato y desconecte el enchufe de la toma de corriente antes de limpiarlo y de realizar labores de mantenimiento, pues de lo contrario podrían producirse descargas eléctricas o daños en el aparato.
- Desconecte el enchufe de la toma de corriente tirando del cuerpo del enchufe y nunca del cable de alimentación para evitar un riesgo de que se produzca una descarga eléctrica.
- Los aparatos conectados con este aparato no deben contener fuentes de ignición.
- No instale el aparato en lugares donde se encuentren gases o líquidos inflamables. La distancia mínima de ese tipo de sustancias hacia el aparato debe ser superior a un metro; de lo contrario, existirá riesgo de incendio y/o explosión.
- No limpie el aparato con líquidos o productos de limpieza agresivos y asegúrese de que no se vea expuesto a salpicaduras ni a otros líquidos; de lo contrario, existe riesgo de descarga eléctrica y de daños en el aparato. Nunca intente reparar el aparato usted mismo. Las reparaciones realizadas de manera negligente suponen un riesgo de incendio y explosión. Contacte con el servicio de atención al cliente o con otro personal igualmente cualificado para la reparación.
- No utilice el aparato con tormenta. Apague el aparato con tormenta y desconecte el enchufe de la toma de corriente para evitar cortocircuitos.
- No introduzca las manos u otras partes del cuerpo en los orificios de ventilación del aparato, pues podría lesionarse usted o causar daños en el aparato.
- Asegúrese de que el soporte de montaje del aparato pueda soportar el peso del aire acondicionado y que este no se vea dañado. Si se daña el soporte de montaje del aparato, el aire acondicionado puede caerse y provocar daños personales y/o materiales.
- En ningún caso bloquee los orificios de ventilación del aparato, pues puede mermar la potencia de refrigeración o calefacción del mismo y llevar a un colapso del sistema.
- El aparato debe instalarse teniendo en cuenta las disposiciones nacionales de cableado.
- Debe instalarse un interruptor diferencial con tensión nominal para evitar descargas eléctricas.
- Asegúrese de que bajo la unidad interior no se encuentre ninguno de los siguientes objetos:
  1. Microondas, hornos y otros objetos calientes
  2. Ordenadores y otros aparatos con una gran carga electrostática
  3. Tomas de corriente permanentemente conectadas.
- Las piezas de unión entre las unidades interior y exterior pueden reutilizarse solamente si se restaura el conducto.

- El aparato solamente podrá utilizarse en combinación con tomas de corriente CA con certificación CE. Los requisitos sobre la toma de corriente se encuentran en la placa técnica.
- Si su aparato de aire acondicionado no dispone de un enchufe y un cable de alimentación, debe instalarse un enchufe bipolar a prueba de explosiones en el cableado fijo y marcarse una distancia entre cada uno de los contactos de al menos 3 mm.
- Si el aparato está conectado de manera permanente al cableado, el interruptor diferencial a prueba de explosiones debe instalarse con una corriente residual nominal de 30 mA en el cableado fijo.
- El circuito eléctrico debe disponer de una protección contra fugas y de un interruptor neumático cuya capacidad sea 1,5 veces la tensión máxima.

### Indicaciones eléctricas de seguridad

- Asegúrese de que la tensión eléctrica utilizada coincida con la tensión indicada en la placa técnica y que el diámetro del cable de alimentación coincida con los requisitos nacionales.
- Si la tensión máxima del aire acondicionado es igual o mayor que 16 A los interruptores neumáticos y de protección de fugas deben estar equipados con interruptores de seguridad.
- El rango de funcionamiento del aparato debe encontrarse entre el 90–110 % de la tensión de red local. Un suministro eléctrico insuficiente puede provocar fallos en el funcionamiento, descargas eléctricas o incendios. Si la tensión es inestable, se recomienda aumentar el regulador de tensión.
- La distancia mínima entre el aparato y los materiales combustibles es de 1,5 metros.
- El cable de conexión conecta la unidad interior y la exterior. Antes de conectar ambas unidades, primero debe seleccionar la longitud adecuada para el cable:
- Tipos de cables: Cable eléctrico exterior: H07RN-F o H05RN-F  
Cable de conexión: H07RN-F o H05RN-F
- Sección transversal mínima entre el cable de alimentación y el cable de conexión.

Tensión nominal del aparato (A)	Sección transversal nominal (mm <sup>2</sup> )
> 3 y ≤ 6	0,75
> 6 y ≤ 10	1
> 10 y ≤ 16	1,5
> 16 y ≤ 25	2,5
> 25 y ≤ 32	4
> 32 y ≤ 40	6

- El tamaño del cable de conexión, el cable de alimentación, la toma de corriente y el interruptor dependen de la tensión máxima del aparato. La tensión máxima se muestra en la placa técnica del aparato situada en su parte trasera. Para la elección correcta del cable, la toma de corriente correcta o el interruptor correcto, consulte la placa técnica.

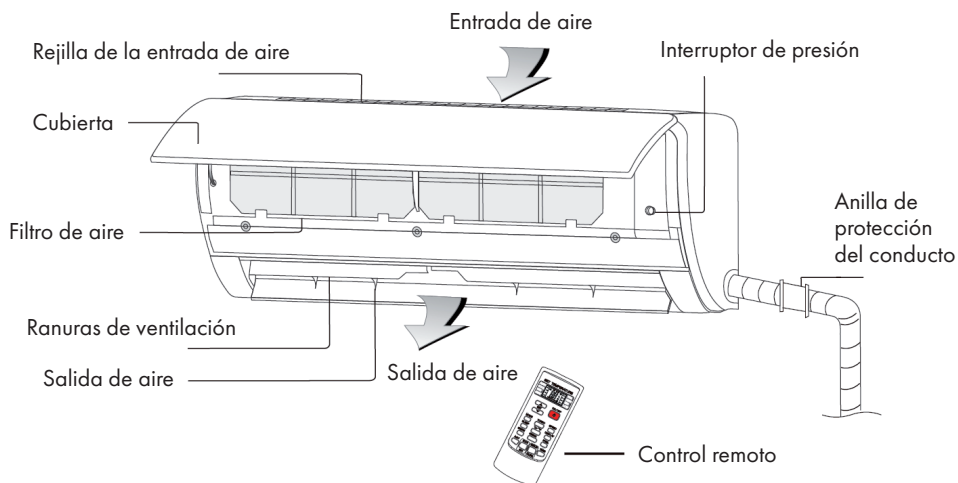
**Nota:** El número de identificación del cable aparece en el esquema eléctrico detallado montado en el aparato.

### **Indicaciones especiales de instalación y mantenimiento del aire acondicionado**

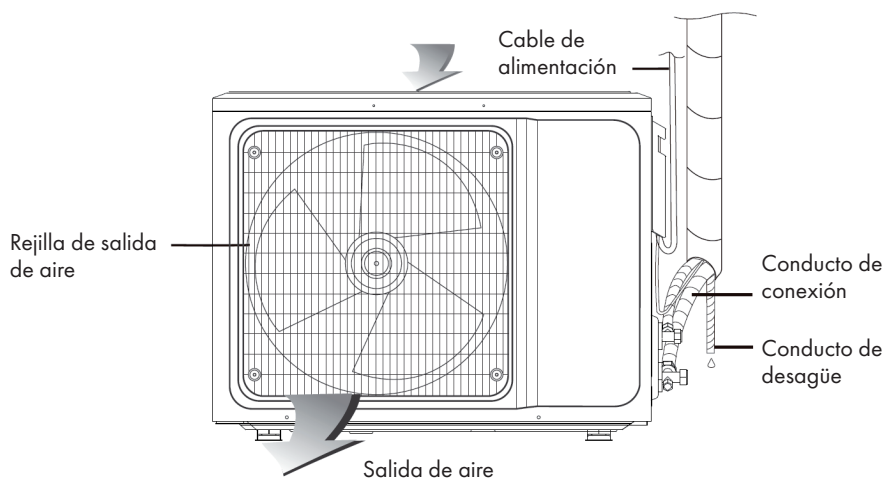
- Antes de la instalación, prepare la instalación de protección contra incendios del aire acondicionado.
- Asegúrese de que la zona de instalación tiene suficiente ventilación (abrir puertas y ventanas).
- Cerca de aparatos que contengan el refrigerante R32 no están permitidas las fuentes de ignición, fumar ni hacer llamadas de teléfono.
- Las medidas de protección antiestáticas son necesarias para la instalación del aire acondicionado, p. ej. debe utilizar ropa y guantes de algodón.
- Asegúrese de que el detector de fugas se encuentre en estado operativo durante toda la instalación.
- Si durante la instalación se produce una fuga del refrigerante R32, debe medirse inmediatamente su concentración en el interior y esperar hasta alcanzar un nivel seguro. Si la fuga afecta al rendimiento del aparato, interrumpa inmediatamente el funcionamiento. Quite el polvo del aparato con una aspiradora antes de enviarla a mantenimiento.
- Mantenga los aparatos eléctricos, enchufes, tomas de corrientes y radiadores y aparatos con mucha carga electrostática alejados de la zona y de los laterales del aparato.
- Instale el aire acondicionado en una zona que tenga buen acceso para trabajos de limpieza y mantenimiento y sus salidas y entradas de aire no estén bloqueadas. En el lugar de instalación no se pueden encontrar fuentes de calor ni sustancias fácilmente inflamables o explosivas.
- Si el aire acondicionado se instala o se repara y el conducto de conexión no es lo suficientemente largo, debe sustituirse todo el conducto de conexión por otro con las especificaciones originales. No se permite utilizar una prolongación.
- Utilice un conducto de conexión nuevo a menos que se restaure el conducto usado.

## VISIÓN GENERAL DEL APARATO Y FUNCIONES DE LOS BOTONES

### Unidad interior



### Unidad exterior



**Nota:** Todas las ilustraciones de este manual de instrucciones solamente se utilizan como diagramas esquemáticos que deben entenderse como una presentación estándar. El enchufe, función WIFI, función de iones negativos y la función de oscilación vertical y horizontal son opcionales, se parte de la unidad estándar.

---

# INSTALACIÓN

---

## Indicaciones importantes

- Contacte con el servicio de atención al cliente antes de instalar el aparato. Si el aparato no se instala por parte del servicio de atención al cliente, no podrán solucionar problemas en el funcionamiento debido a que se carece de contacto.
- El aparato de aire acondicionado debe ser instalado por personal de asistencia conforme a las disposiciones de cableado.
- Tras la instalación debe realizarse una comprobación de fugas de refrigerante.
- Contacte con el servicio de atención al cliente si el aparato debe colocarse en otro sitio.

## Desembalar

- Abra el embalaje y compruebe el aparato de aire acondicionado en una zona bien ventilada (abra las puertas y las ventanas) donde no existan fuentes de ignición.
- Todos los usuarios están obligados a tomar medidas de protección antiestática, como utilizar ropa antiestática.
- Una persona cualificada deberá abrir el embalaje del ventilador exterior para detectar si existe una fuga de refrigerante. Si existe una fuga, no instale el ventilador exterior en ningún caso.
- Tome medidas de protección antiestática antes de comprobar el aire acondicionado y tenga preparado equipamiento de protección contra incendios. A continuación, compruebe el conducto del refrigerante para detectar daños.

## Requisitos para la ubicación de la instalación

- Evite lugares donde se utilicen gases inflamables o explosivos o gases altamente agresivos.
- Evite lugares donde existan campos magnéticos/eléctricos artificiales.
- Evite lugares donde el aparato esté expuesto a ruidos y oscilaciones fuertes.
- Evite lugares donde el aparato esté expuesto a condiciones naturales extremas (p. ej. mucho granizo, viento fuerte, luz solar directa o elevadas temperaturas).
- Instale el aparato fuera del alcance de los niños.
- Seleccione la conexión más corta entre la unidad interior y exterior de aire acondicionado.
- Seleccione un lugar bien ventilado donde el aparato tenga acceso de limpieza y mantenimiento.
- Instale la unidad exterior de tal modo que no bloquee pasos, escaleras, salidas, salidas de emergencia u otras zonas.
- Instale la unidad exterior lo más alejada posible de puertas y ventanas de vecinos y de zonas verdes.

### Inspección del entorno de la instalación

- Compruebe la placa técnica de la unidad exterior para asegurarse de que el refrigerante utilizado es R32.
- Compruebe el tamaño de la estancia. La unidad interior no debe instalarse en zonas menores que 5 m<sup>2</sup>. La unidad exterior debe instalarse en un lugar con suficiente ventilación.
- Compruebe el entorno del lugar de instalación: El aparato no debe instalarse en una zona cerrada del edificio.
- Si desea perforar orificios con un taladro eléctrico, compruebe primero si existen tuberías de agua, gas o cables eléctricos detrás de la pared.

### Requisitos para el soporte de montaje

- El soporte de montaje debe ser resistente al óxido y cumplir con las disposiciones nacionales y de la industria en lo referente a las costuras de soldadura y otros puntos de unión.
- El soporte de montaje debe poder soportar cuatro veces más el peso de la aire acondicionado o al menos 200 kg, en función de lo que sea más pesado.
- El soporte de montaje de la unidad exterior debe fijarse con un taco de expansión.
- Asegúrese de que el aire acondicionado se instale y se fije correctamente para evitar que se caiga y que provoque daños materiales y personales.

### Requisitos para la instalación a grandes alturas

- Si desea instalar el aparato a dos metros o más por encima del suelo, es necesario utilizar una protección con cinturón de seguridad y cuerdas que sean suficientemente fuertes para soportar el peso de la unidad exterior. De lo contrario, el aparato podría caerse y provocar daños personales o materiales o la muerte.

### Requisitos de la toma de tierra

- El aire acondicionado se trata de un aparato eléctrico de la clase I. Disponga una toma a tierra suficiente.
- No conecte el conducto de toma a tierra a tubos de gas o agua, pararrayos, cables telefónicos ni circuitos eléctricos con una toma a tierra deficiente.
- El cable de toma a tierra se ha concebido especialmente para su función y no debe utilizarse para otros fines ni debe fijarse con un tornillo autorroscante.
- El diámetro del cable de conexión debe cumplir con la normativa del manual de instrucciones y fijarse con bornes en O que cumplan con las disposiciones locales (el diámetro interior del borne en O debe coincidir con el tamaño del tornillo del aparato y no debe superar los 4,2 mm).
- Compruebe según la instalación si los tornillos están bien colocados para que no exista riesgo de que se aflojen.

### Otros requisitos

- Los métodos de conexión del aire acondicionado y el cable de alimentación, así como los métodos de conexión de cada elemento, están disponibles en esquema de conexiones.
- El valor del modelo y el valor nominal del fusible están sujetos al serigrafiado que aparece en el control correspondiente o en el cartucho del fusible.

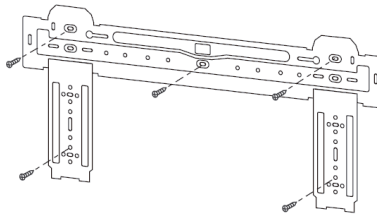
## INSTALACIÓN DE LA UNIDAD INTERIOR

### Esquema de medidas



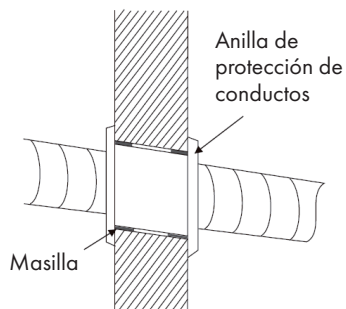
### Placa de fijación

1. La pared en la que se instale la unidad interior debe ser sólida y dura para que no se produzcan oscilaciones.
2. Utilice un tornillo del tipo "+" para fijar la placa de fijación horizontalmente a la pared y asegúrese de que esté bien orientada tanto vertical como horizontalmente.
3. Agarre con la mano la placa de fijación para comprobar que está bien fijada a la pared.



## Orificio de paso de la pared

1. Perfore con un martillo eléctrico o un taladro hidráulico un orificio en la posición anteriormente seleccionada para los cables de la pared que tenga una inclinación de unos 5-10° hacia el exterior.
2. Para proteger los cables que pasan por dentro de la pared frente a daños que se puedan producir por la perforación o por clavos, debe instalarse una anilla de protección de conductos y sellarse con masilla.



**Nota:** Lo habitual es que el orificio de la pared tenga un ancho de  $\varnothing$  60 mm –  $\varnothing$  80 mm. Evite los cables eléctricos colocados y las paredes duras cuando perfore el orificio.

## Recorrido del cable

En función de la posición del aparato, el cable puede colocarse lateralmente a la derecha o a la izquierda (ilustración 1) o verticalmente en la parte trasera del aparato (ilustración 2) en función de la longitud del cable de la unidad interior. Si el cable se coloca lateralmente, corte el orificio concebido para el conducto de desagüe en el lado contrario.

Ilustración 1

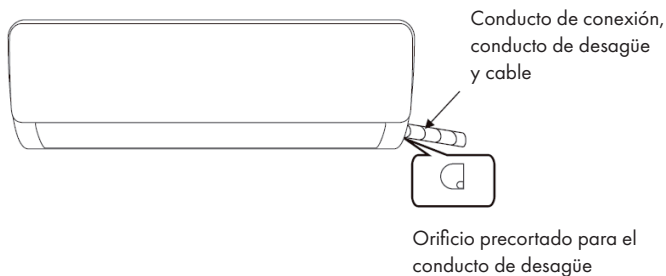
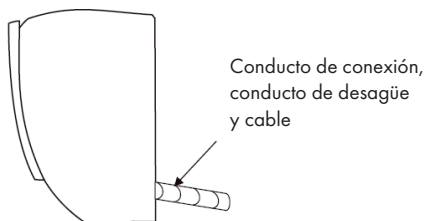


Ilustración 2

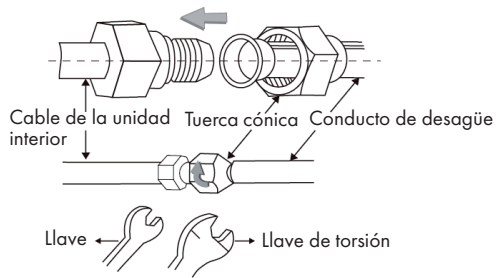




## Conexión del conducto de desagüe

1. Retire la parte fija para desmontar el conducto de desagüe de la unidad interior.  
Apriete la tuerca octagonal en el lado izquierdo del conducto de conexión con la mano.

2. Conexión del conducto de desagüe en la unidad interior: Oriente el cable de la unidad interior hacia el centro del conducto de desagüe, apriete la tuerca cónica con los dedos. A continuación, apriete la tuerca con una llave. El sentido de apriete se muestra en la ilustración. El tamaño correcto de la llave aparece representado para cada tamaño de conducto en la siguiente tabla.

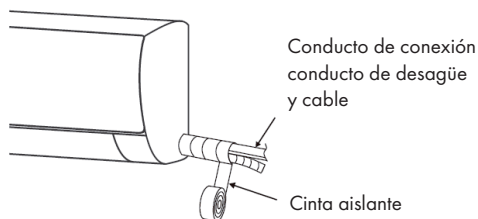


## Tabla de llaves

Tamaño del conducto (mm)	Llave (Nm)
Ø 6/ Ø 6,35	15-25
Ø 9/ Ø 9,52	35-40
Ø 12/ Ø 12,7	45-60
Ø 15,88	73-78
Ø 19,05	75-80

## Aislamiento del cable

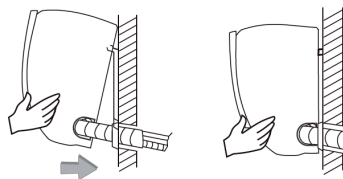
1. Forre las piezas de conexión y el cable de conexión de la unidad interior con cinta aislante. A continuación, utilice material aislante para recubrir y sellar para evitar la formación de agua condensada en los conectores.



2. Conecte la salida de agua al conducto de desagüe y enderece los conductos de conexión, cables y conductos de desagüe.
3. Utilice una brida para cables para recubrir el conector, cable y conducto de desagüe. Pase el conducto en dirección oblicua hacia abajo.

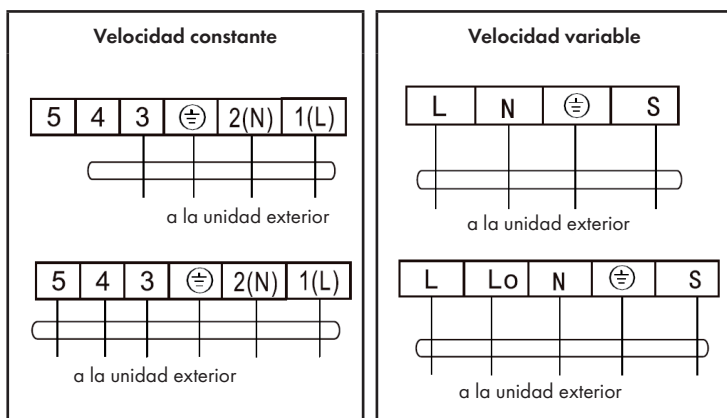
**Fijación de la unidad interior**

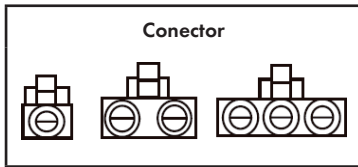
1. Cuelgue la unidad interior en el soporte de montaje y mueva el aparato a izquierda y derecha para garantizar que el gancho se ha colocado correctamente en el soporte.
2. Presione la parte izquierda y la parte superior derecha de la unidad interior contra el soporte de montaje para que el gancho encaje en el orificio cuando escuche un clic.



**Diagrama de cableado**

- Si su unidad interior está equipada con un cable de conexión, el cableado vendrá preparado de fábrica para que no tenga que hacerlo usted.
- Si la unidad interior no está equipada de fábrica con un cable de conexión, el cableado debe realizarse conforme a las disposiciones nacionales vigentes.





Si existe un conector,  
conéctelo directamente.

Tras la instalación, compruebe que:

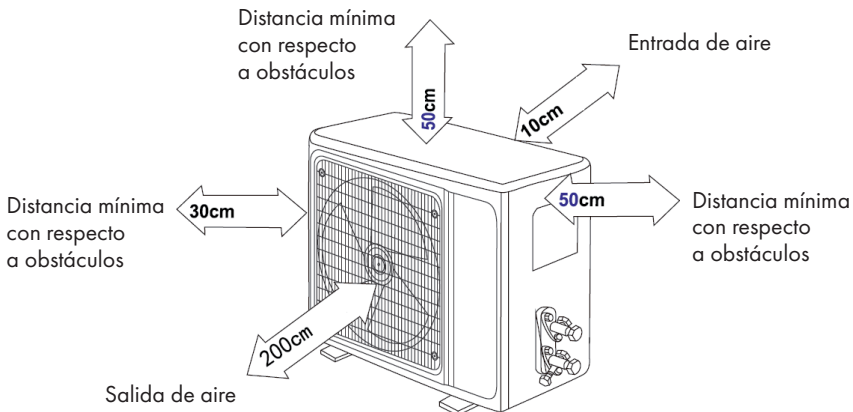
1. Los tornillos estén bien apretados para que no existe riesgo de que se aflojen.
2. Los conectores de la pantalla (si existe) estén colocados en el lugar correcto y no toquen el tablero de bornes.
3. La cubierta esté bien colocada.

**Notas:**

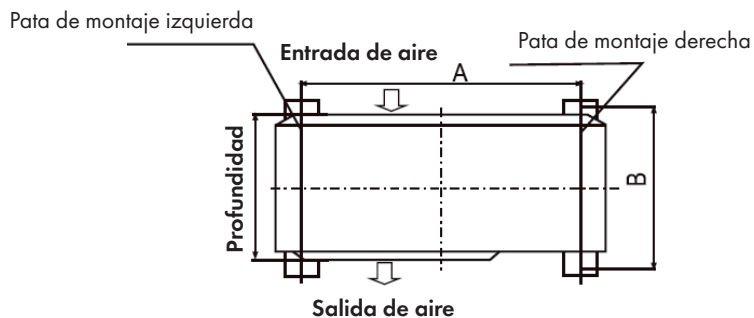
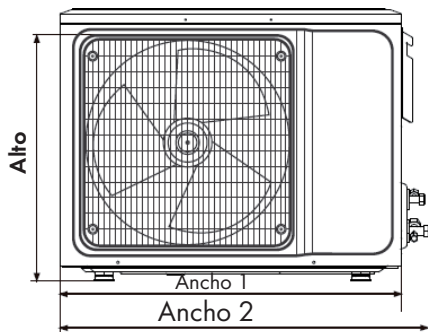
- Este manual de instrucciones contiene los esquemas eléctricos habituales para distintos tipos de electricidad. No se puede garantizar que este manual contenga todos los esquemas eléctricos.
- Los diagramas se utilizan solamente como orientación. En caso de duda, refiérase siempre a los esquemas eléctricos que se envían con el aparato.

## INSTALACIÓN DE LA UNIDAD EXTERIOR

### Esquema de medidas



### Instalación de los pernos de la unidad exterior

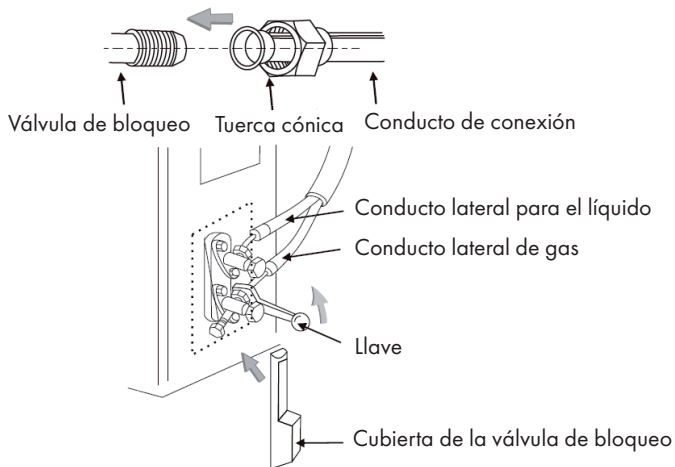


Unidad exterior: Dimensiones Ancho 1(Ancho 2) * Alto * Profundidad (mm)	A (mm)	B (mm)
665(710)x420x280	430	280
600(645)x485x260	400	290
660(710 x500x240	500	260
700(745)x500x255	460	260
730 780)x545x285	540	280
760(810)x545x285	540	280
790 840 x550x290	545	300
800(860)x545x315	545	315
800(850)x590(690)x310	540	325
825(880)x655x310	540	335
900 950 x700x350	630	350
900 950)x795x330	535	350
970(1044)x803x395	675	409

## Instalación del conducto de conexión

Conexión de la unidad exterior en el conducto de conexión:

- Oriente el orificio llamado del conducto de conexión a la válvula de bloqueo y apriete la tuerca con los dedos. A continuación, apriete la tuerca con una llave.



**Nota:** Si prolonga el conducto, el circuito de refrigeración debe contar con una cantidad añadida de refrigerante para que no se vea afectada la funcionalidad de la unidad exterior.

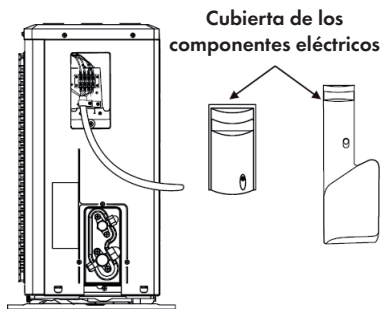
Longitud del conducto	Cantidad de líquido refrigerante a añadir		Cantidad de refrigerante para el aparato
≤ 5 m	No se necesita		≤ 1 kg
5–15 m	CC ≤ 12.000 BTU	16 g/m	≤ 1 kg
	CC ≥ 18.000 BTU	24 g/m	≤ 2 kg

### Notas:

1. La tabla es meramente orientativa.
2. Los conductos de conexión no pueden reutilizarse a menos que se hayan restaurado.
3. Tras la instalación, compruebe que la cubierta de la válvula de bloqueo se haya fijado correctamente.

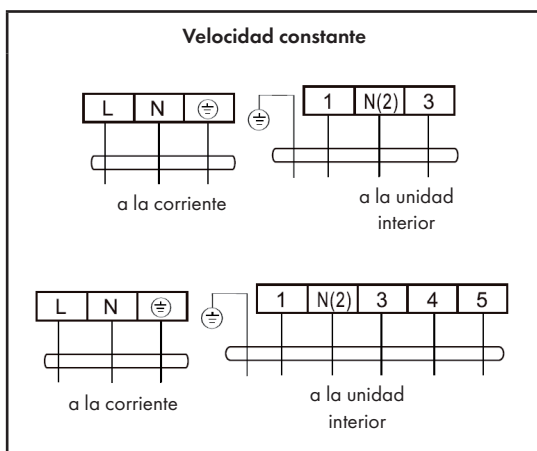
## Conexión de las conexiones del cable

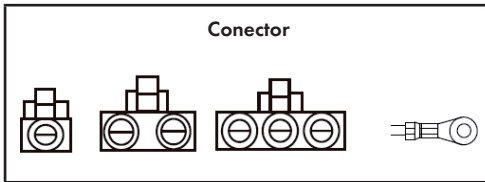
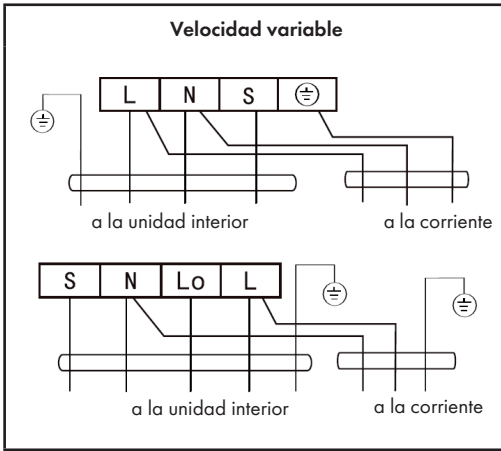
1. Afloje los tornillos y retire la cubierta del circuito eléctrico del aparato.
2. Conecte el cable al borne correspondiente del conjunto del tablero de bornes de la unidad exterior (conforme al esquema de conexiones). Si hay señales en el enchufe, realice solamente una conexión.
3. Conducto de toma a tierra: Retire el tornillo de toma a tierra del soporte eléctrico y atornille el tornillo de tierra en el orificio de toma a tierra situado en el extremo del conducto de toma a tierra.
4. Fije el cable correctamente con elementos de conexión (tablero prensado).
5. Monte la cubierta del circuito eléctrico de nuevo y fijela con los tornillos.



## Diagrama de cableado

- Si su unidad interior está equipada con un cable de conexión, el cableado vendrá preparado de fábrica para que no tenga que hacerlo usted.
- Si la unidad interior no está equipada de fábrica con un cable de conexión, el cableado debe realizarse conforme a las disposiciones nacionales vigentes.





Si existe un conector, conéctelo directamente.

**Notas:**

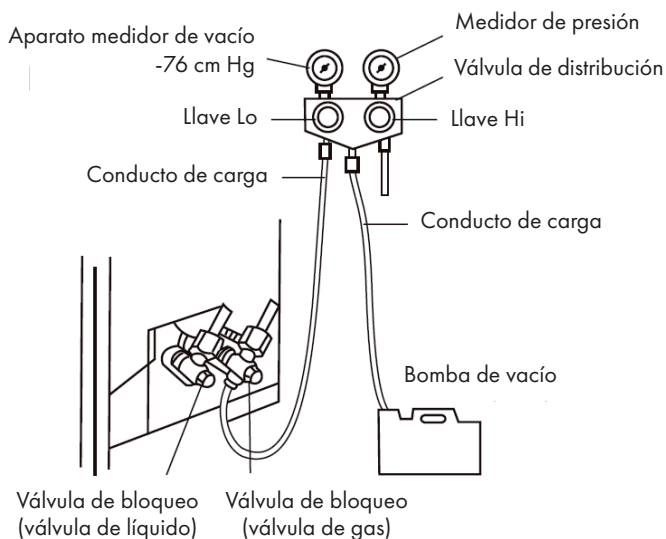
- Este manual de instrucciones contiene los esquemas eléctricos habituales para distintos tipos de electricidad. No se puede garantizar que este manual contenga todos los esquemas eléctricos.
- Los diagramas se utilizan solamente como orientación. En caso de duda, refiérase siempre a los esquemas eléctricos que se envían con el aparato.

## Crear un vacío

**Nota:** Para el refrigerante R32 debe utilizar una bomba de vacío especial.

Antes de comenzar su trabajo en la unidad exterior del aire acondicionado, retire la cubierta de la válvula de bloqueo (válvulas de gas y líquido) y asegúrese de colocarla de nuevo al terminar (para evitar una fuga de aire potencial).

1. Apriete todas las tuercas de conexión de todos los conductos con rebordes para evitar una fuga o una salida de aire.
2. Conecte la válvula de bloqueo, el conducto de relleno, la válvula de distribución y la bomba de vacío.
3. Abra la llave Lo de la válvula de distribución completamente y genere un vacío durante al menos 15 minutos. Asegúrese de que el aparato de vacío muestre  $-0,1 \text{ Mpa}$  ( $-76 \text{ cm Hg}$ ).
4. Tras generar el vacío, abra completamente la válvula de bloqueo con una llave.
5. Asegúrese de que tanto las conexiones interiores como exteriores no presenten fugas de aire.



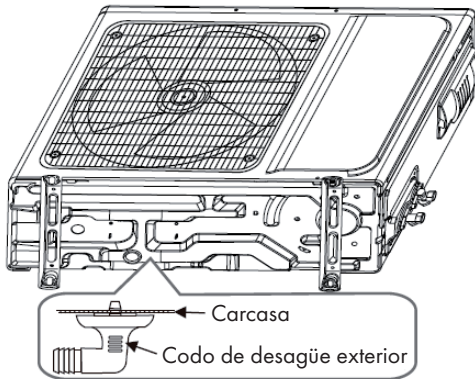


## Conducto del agua de condensación (solo en unidades exteriores con bomba de calor)

Si el aparato se calienta, el agua condensada y descongelada se puede derivar mediante el conducto de desagüe.

### Instalación

1. Instale los codos de desagüe exterior en el orificio de 25 mm situado en la parte inferior del aparato.
2. Conecte el conducto de desagüe a los codos de desagüe para que el agua sobrante que se genera en el aparato se pueda derivar correctamente.



## Después de la instalación

### Seguridad eléctrica

1. Compruebe que la tensión de suministro coincida con la que necesita el aparato.
2. Compruebe que todos los cables (eléctricos, de señal y de toma a tierra) estén correctamente conectados.
3. Asegúrese de que el aparato cuente con una toma a tierra adecuada.

### Seguridad de instalación

1. Compruebe que la instalación se realice de tal modo que se el aparato se pueda utilizar sin riesgo.
2. Asegúrese de que el desagüe se instale correctamente.
3. Compruebe que el cableado y los conductos estén correctamente instalados.
4. Asegúrese de que no existan cuerpos extraños ni herramientas en el interior del aparato.
5. Asegúrese de que el circuito de refrigeración no se vea dañado y esté suficientemente aislado.

## Comprobación de fugas de refrigerante

En función del tipo de instalación se pueden emplear los siguientes métodos para comprobar el circuito de refrigeración, como en los cuatro puntos de conexión de la unidad exterior y en los núcleos de las válvulas de bloqueo y en T.

- 1 **Método de las burbujas de jabón:** Con un aerosol, aplique una solución de agua y jabón en los puntos donde piensa que pudiera haber fugas y fíjese si se forman burbujas.
- 2 **Método de la herramienta:** Compruebe si el aire acondicionado presenta fugas situando la sonda del detector de fugas conforme a su manual de uso en los puntos correspondientes.

**Nota:** Realice la comprobación de fugas exclusivamente en una zona bien ventilada.

---

## PUESTA EN MARCHA Y USO

---

### Funcionamiento de prueba

#### Preparación

- Asegúrese de que todos los conductos y cables de conexión estén correctamente conectados.
- Asegúrese de que todas las válvulas de gas y de líquido estén abiertas.
- Encaje el cable de alimentación del aparato en una toma de corriente libre.
- Coloque las pilas en el mando a distancia.

**Nota:** Realice la comprobación de fugas exclusivamente en una zona bien ventilada.

#### Procedimiento

1. Pulse el interruptor principal y presione el botón ON/OFF del mando a distancia para iniciar el aparato.
2. Seleccione con el mando a distancia el modo de calefacción o refrigeración (el modo de calefacción no está disponible en climatizadores simples) y otros tipos de funcionamiento, seleccione el movimiento de oscilación y compruebe si el aparato funciona correctamente.

### Condiciones en las que no puede funcionar un aparato con normalidad:

- Con las temperaturas indicadas en la siguiente tabla puede ocurrir que el aire acondicionado cese su funcionamiento o presente irregularidades:

<b>Refrigeración</b>	Zona exterior	> 43 °C (se aplica a T1) > 52 °C (se aplica a T3)
	Zona interior	< 18 °C
<b>Calefacción</b>	Zona exterior	> 24 °C < -7 °C
	Zona interior	> 27 °C

**Nota:** El aparato 1 (T1) y el aparato 3 (T3) se refieren al ISO 5151.

- Si la temperatura es demasiado elevada, puede ocurrir que el aparato active la protección automática contra el sobrecalentamiento y el aire acondicionado se apague.
- Si la temperatura es demasiado baja, el intercambiador térmico del aire acondicionado puede congelarse y generar un goteo de agua u otros fallos en el funcionamiento.
- Con un enfriamiento prolongado o una humidificación del aire puede ocurrir que si la humedad relativa del aire es superior al 80 % (las puertas y las ventanas están abiertas) el agua se condense o gotee cerca de la salida de aire.

### Indicaciones sobre la calefacción

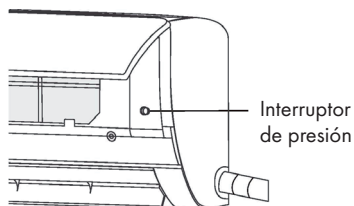
- El ventilador de la unidad interior no se inicia inmediatamente después de que el aparato se haya activado en modo calefacción para evitar generar una corriente de aire frío.
- Si en el exterior hay frío y humedad, la unidad exterior generará escarcha en el intercambiador térmico, lo cual puede llevar a una producción de calor aumentada. La unidad exterior inicia la función de descongelación.
- Con la función de descongelación activada, el aparato interrumpe el proceso de calefacción durante aprox. 5-10 minutos.
- Durante la descongelación puede generarse vapor procedente de la unidad exterior. No se trata de un error en el funcionamiento, sino de una consecuencia de descongelación rápida.
- Tras la descongelación se prosigue con el proceso de calefacción.

### Indicaciones sobre el apagado

- Cuando se apaga el aire acondicionado, el control principal regula automáticamente si el aparato se detiene automáticamente o continúa funcionamiento unos segundos a velocidad y frecuencia bajas.

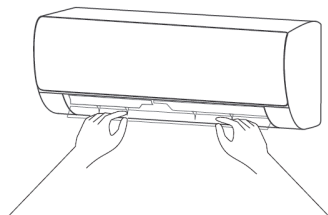
## Funcionamiento de emergencia

- Si se ha perdido el mando a distancia o está estropeado, utilice el interruptor para controlar el aire acondicionado.
- Si se pulsa el interruptor y el aparato está apagado, el aire acondicionado se pone en funcionamiento en modo automático.
- Si se pulsa el interruptor y el aparato está encendido, el aire acondicionado deja de funcionar.



## Ajustar volumen de caudal de aire

1. Utilice los botones correspondientes del mando a distancia para regular el volumen del caudal del aire hacia arriba y abajo y hacia la derecha e izquierda.
2. En los modelos sin función derecha/izquierda, las ranuras de ventilación deben ajustarse manualmente.

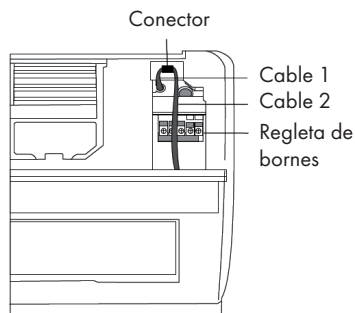


### ATENCIÓN

**Riesgo de lesiones.** Mueva las ranuras de ventilación antes de encender el aparato pues de lo contrario podría dañarse los dedos. Nunca encaje los dedos en los orificios de entrada o salida de aire con el aparato en funcionamiento.

## Indicaciones para las conexiones

1. Abra la cubierta delantera de la unidad interior.
2. El conector (si existe) no debe tocar la regleta de bornes y está ubicado según se muestra en la ilustración.



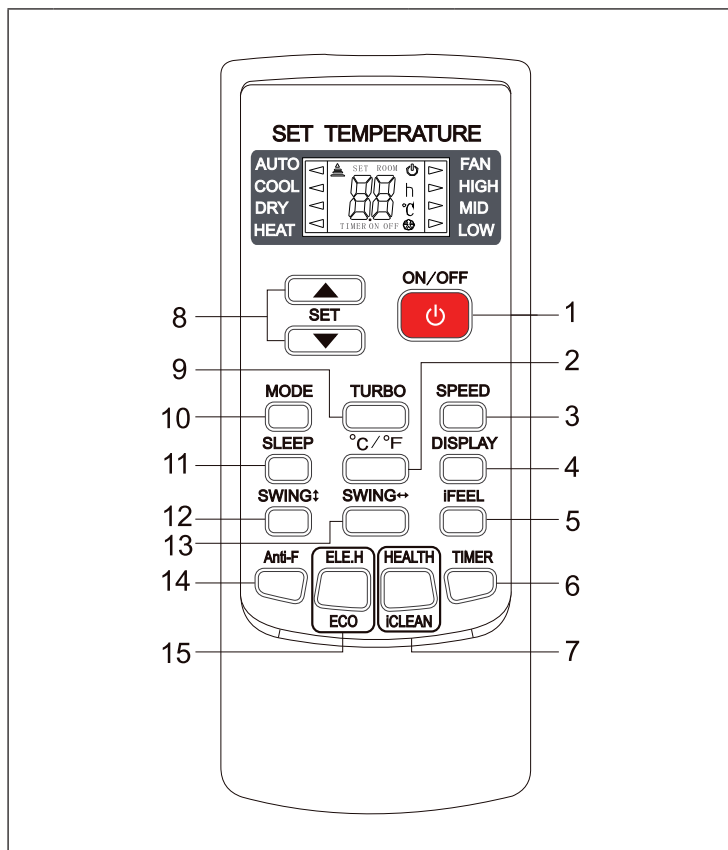
### Comprobar antes de su utilización

1. Compruebe que los orificios de entrada y salida de aire del aparato estén libres de obstrucción.
2. Compruebe que el conducto de desagüe no esté obstruido y, si fuera el caso, límpielo inmediatamente.
3. Compruebe si el cable de toma a tierra está correctamente conectado.
4. Compruebe que las pilas del mando a distancia estén colocadas y que tengan suficiente suministro eléctrico.
5. Compruebe si el soporte de la unidad exterior está dañado. Si este fuera el caso, contacte con el servicio de atención al cliente.

## MANDO A DISTANCIA

### Nota:

Cuando se enciende el control remoto, muestra todos los símbolos y el resto del tiempo sólo los que corresponden a la operación actual.



1	Botón de encendido/apagado	9	Función turbo
2	Visualización de la temperatura °C/°F	10	Modo de funcionamiento
3	Velocidad (ventilador)	11	Modo de reposo
4	Indicación de la pantalla (on/off)	12	Modo de giro (arriba/abajo)
5	iFeel (display:temperatura/temperatura ambiente)	13	Modo de giro (izquierda/derecha)
6	Temporizador	14	Anti-F (función de deshumidificación)
7	HEALTH/iCLEAN (salud/limpieza)	15	ELE.H/ECO (Calefacción eléctrica, modo ECO)
8	Ajuste de temperatura y temporizador -Selección de la hora (+/-)		

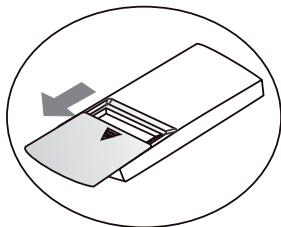
## Notas sobre el control remoto

- Antes de usar el mando a distancia por primera vez, introduzca las pilas y asegúrese de que los terminales positivo y negativo (+/-) están correctamente colocados.
- Apunte el mando a distancia hacia el sensor de recepción de la señal en la unidad. Asegúrese de que no haya ningún obstáculo entre el mando a distancia y el dispositivo y que la distancia no sea superior a 8 m.
- No deje caer o no arroje el control remoto. No deje que ningún líquido entre en el mando a distancia. No exponga el mando a distancia a la luz directa del sol o a un calor excesivo.
- Si el mando a distancia no funciona correctamente, retire las pilas durante 30 segundos y vuelva a colocarlas. Si el mando a distancia sigue sin funcionar, cambie las pilas.
- Cuando cambie las pilas, no mezcle pilas nuevas con viejas o con otros tipos de pilas, ya que de lo contrario el mando a distancia podría no funcionar.
- Si no se va a utilizar el mando a distancia durante un período de tiempo prolongado, retire las pilas para que no tengan fugas y no se dañe el mando a distancia.
- Deshágase de las pilas agotadas adecuadamente.

**Nota:** Este es un mando a distancia universal para sistemas de aire acondicionado con una amplia gama de funciones. Dependiendo del modelo de su aire acondicionado, algunos botones pueden no funcionar. (Si una función en particular no está disponible en su unidad, el botón correspondiente no responderá cuando lo pulse. Las funciones HEAT (Calefacción) y ELE.H (Calefacción Eléctrica) no están disponibles en los aparatos que solo tienen función de refrigeración. Las dos teclas de función no funcionan en estas unidades.

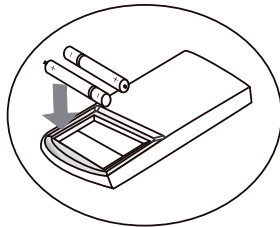
### Colocar las pilas

1



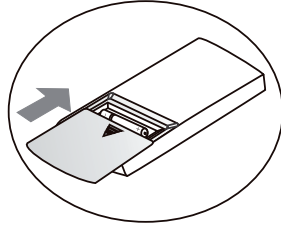
Deslice la cubierta en la dirección de la flecha.

2



Inserte dos pilas nuevas (tipo AAA) en el compartimento de las pilas. Asegúrese de que se inserten correctamente con los polos más y menos (+/-).

3



Deslice la cubierta hacia atrás en la dirección de la flecha.

## FUNCIONES DE LAS TECLAS DEL MANDO A DISTANCIA

### 1. ON/OFF (botón de encendido/apagado)

- Presione este botón para encender y apagar la unidad.
- Esto cancelará los ajustes existentes del temporizador y del modo de suspensión.

### 2. °C/°F

- Presione este botón para ajustar la visualización de la temperatura a Fahrenheit, por defecto la temperatura se muestra en Celsius. La "°C" no aparece en la pantalla LCD.
- Presione este botón de nuevo para ajustar la visualización de la temperatura de nuevo a Celsius.

**Nota:** La visualización de la temperatura en Fahrenheit no está disponible para algunos modelos. Si la temperatura en el control remoto se muestra en Fahrenheit, la temperatura en la unidad puede mostrarse en Celsius. Esto no afectará a la función o al funcionamiento de la unidad.

### 3. SPEED (Velocidad)

Cuando se pulsa este botón, se pueden seleccionar las siguientes velocidades del ventilador:

→ Low → Mid → High → Auto

**Nota:** La velocidad del ventilador AUTO (automática) no está disponible en el modo FAN (ventilador).

### 4. DISPLAY (Pantalla)

- Presione este botón para encender o apagar la pantalla LCD. Esta función es para la conveniencia de los usuarios que no pueden dormir con una luz encendida.

### 5. iFEEL

- Pulse este botón para ajustar la visualización de la temperatura en el mando a distancia a la temperatura ambiente. Presione este botón nuevamente para reajustar la pantalla de temperatura a la temperatura preestablecida.



## 6. TIMER (Temporizador)

- Cuando el aparato esté encendido, pulse este botón para ajustar el temporizador de apagado. Cuando esté apagado, presione este botón para ajustar el temporizador de encendido (ON).
- Presione este botón una vez, "ON(OFF)" parpadea en la pantalla. Presione los botones ▲ y ▼ para establecer el número de horas que la máquina estará encendida o apagada. Si ajusta menos de 10 horas, puede ajustar el tiempo en incrementos de 0,5 horas, si ajusta más de 10 horas, puede ajustar el tiempo en incrementos de 1 hora. Puedes establecer de 0,5 a 24 horas.
- Presione el botón de nuevo para confirmar el ajuste, "ON (OFF)" ya no parpadea en la pantalla.
- Si no presiona el botón del temporizador durante más de 10 segundos después de que "ON (OFF)" comience a parpadear, el ajuste del temporizador se cancela automáticamente.
- Una vez que haya confirmado el ajuste del temporizador pulsando el botón, se cancelará pulsando de nuevo el botón del temporizador.

**Nota:** Si ha configurado un temporizador de encendido, todas las teclas de función seguirán funcionando (excepto SLEEP, DISPLAY y iFEEL, que no se pueden configurar). Cuando se alcanza la hora del temporizador de encendido, la unidad comienza con los ajustes predeterminados.

## 7. HEALTH/iCLEAN



Este botón tiene dos funciones:

### a) HEALTH (Salud)

- Presione este botón cuando la unidad esté encendida para seleccionar las funciones relacionadas con la salud como el ión negativo, la precipitación electrostática, la precipitación de PM2.5, etc. Se pueden seleccionar diferentes funciones dependiendo de la unidad.
- Presione este botón de nuevo para apagar la función de HEALTH.

### b) iCLEAN (Limpieza)

- Presione este botón cuando el aparato esté apagado, aparecerá "CL" en el control remoto y el aparato limpiará automáticamente el evaporador de polvo y lo secará para aumentar la eficacia de la refrigeración y el calentamiento.
- La función iCLEAN funciona durante unos 30 minutos. Si enciende la unidad con el mando a distancia o pulsa este botón de nuevo, la función iCLEAN se desactiva.

## 8. Ajuste de la temperatura ▲ o ▼

- Cada pulsación del botón ▲ aumenta el ajuste de la temperatura en 1 °C. Cada pulsación del botón ▼ disminuye el ajuste de la temperatura en 1 °C.
- El ajuste de la temperatura oscila entre 16 °C (60 °F) y 32 °C (90 °F).

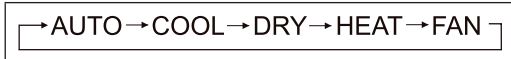
**Nota:** La temperatura no puede ajustarse en el modo AUTO (automática) o FAN (modo ventilador), por lo que los dos botones de ajuste de la temperatura no funcionarán en estos modos.

## 9. TURBO (aumento de la velocidad del ventilador)

- Presione este botón sólo en modo COOL (modo de enfriamiento) o modo HEAT (modo de calefacción). Esto activa la función TURBO para aumentar la velocidad del ventilador para enfriar o calentar.
- Cuando enciendes la función TURBO, la velocidad del ventilador se ajusta a HIGH (alta).
- Cuando se apaga la función TURBO, la velocidad del ventilador se restablece al modo anterior.

## 10. MODE (Modo de funcionamiento)

- Cuando se pulsa este botón, se pueden seleccionar los siguientes modos de funcionamiento:



**Nota:** El modo HEAT (modo de calefacción) no está disponible en las unidades que sólo enfrían.

## 11. SLEEP (Modo de descanso)

- Presione este botón para ajustar el modo SLEEP. La unidad dejará el modo después de 10 horas y volverá al modo anterior.

**Nota:** La función SLEEP (modo de descanso) no puede activarse en el modo FAN (modo ventilador).

## 12. SWING ↓ (Modo de giro: arriba/abajo)

- Presione este botón para activar el modo de movimiento (arriba/abajo). Presione el botón de nuevo para detener el movimiento.

### 13. SWING ↔ (Modo de giro: izquierda/derecha)

- Presione este botón para activar el modo de movimiento (izquierda/derecha). Presione la tecla de nuevo para detener el movimiento de giro.

### 14. Anti-F (Deshumidificación)

- La función Anti-F puede activarse cuando el aparato se apaga con el mando a distancia en modo COOL (Frío), DRY (Seco) o AUTO (Automática).
- En el modo HEAT (modo de calefacción) o FAN (modo ventilador) – para las unidades que sólo tienen una función de refrigeración – la función hace que el ventilador incorporado funcione a baja velocidad durante 3 minutos antes de detenerse para eliminar la humedad del evaporador, evitando la formación de malos olores.
- Esta función no viene ajustada de fábrica. Puedes cambiarlo en cualquier momento como sigue el encendido: Cuando la unidad y el control remoto estén apagados, apunte el control remoto a la unidad y presione el botón "Anti-F" una vez. Después de pulsar el botón 5 veces, oirá un bip, indicando que la función está activada. Una vez que haya activado la función, permanecerá encendida hasta que apague o cancele la función.

Así puede cancelar la función Anti-F:

1. Apagando el aparato.
2. Cuando tanto la unidad como el mando a distancia están apagados, apunte con el mando a distancia al dispositivo y pulse el botón "Anti-F" una vez. Después de pulsar el botón 5 veces, oirá 3 pitidos que indican que la función Anti-F ha sido desactivada.

#### Nota:

- Si la función Anti-F está activada, se recomienda no volver a encender el dispositivo hasta que se haya apagado completamente.
- La función Anti-F no funcionará si se configura un temporizador de apagado.

### 15. ELE.H/ECO



Este botón tiene dos funciones:

#### a) ELE.H (Calefacción eléctrica)

- Cuando se presiona este botón en el modo HEAT (Calefacción), el calentador eléctrico se enciende o se apaga.

## b) ECO (Modo Eco)

- Cuando se pulsa el botón ECO en el modo COOL, la unidad entra en el modo ECO con el menor consumo de energía. Después de 8 horas, el modo ECO se termina automáticamente.
- Si ajusta otro modo o apaga la unidad con el mando a distancia, la función ECO se terminará automáticamente.
- Presione el botón ECO en el modo ECO para salir de este modo.

**Nota:** El modo ECO sólo funciona para los aires acondicionados de inversores.

---

## FUNCIONAMIENTO CON EL MANDO A DISTANCIA

---

### Modo de funcionamiento automático (AUTO)

1. Presione el botón "MODE" y seleccione el modo de funcionamiento automático AUTO.
2. Presione el botón "SPEED" para seleccionar una de las velocidades del ventilador: LOW (Baja), MID (Media), HIGH (Alta) y AUTO (Automática).
3. Presione el botón "ON/OFF" y el aire acondicionado comenzará a funcionar.
4. Vuelva a pulsar el botón "ON/OFF" y el aire acondicionado deja de funcionar.

**Nota:** En el modo FAN (modo ventilador) no se puede ajustar la temperatura.

### Modo de enfriamiento y modo de calentamiento (COOL/HEAT)

1. Presione el botón "MODE" y seleccione el modo de funcionamiento COOL (Frío) o HEAT (Calefacción).
2. Presione el botón ▲ o ▼ para ajustar una temperatura de 16 °C (60 °F) a 32 °C (90 °F). La visualización de la temperatura cambia cada vez que se presiona el botón.
3. Presione el botón SPEED para seleccionar una de las velocidades del ventilador: LOW (Baja), MID (Media), HIGH (Alta) y AUTO (Automática).
4. Presione el botón "ON/OFF" y el aire acondicionado comenzará a funcionar.
5. Vuelva a pulsar el botón "ON/OFF" y el aire acondicionado dejará de funcionar.

**Nota:** Las unidades de refrigeración pura no tienen función de calefacción.

### Modo ventilador (FAN)

1. Presione el botón "MODE" y seleccione el modo de funcionamiento FAN (modo ventilador).
2. Presione el botón "SPEED" para seleccionar una de las velocidades del ventilador: LOW (Baja), MID (Media), HIGH (Alta).
3. Presione el botón "ON/OFF" y el aire acondicionado comenzará a funcionar.
4. Vuelva a pulsar el botón "ON/OFF" y el aire acondicionado dejará de funcionar.

**Nota:** En el modo FAN (modo ventilador) la temperatura no se puede ajustar.

### Secar (DRY)

1. Presione el botón "MODE", seleccione el modo de funcionamiento DRY.
2. Presione los botones ▲ o ▼ para ajustar la temperatura de 16 °C (60 °F) a 32 °C (90 °F). La visualización de la temperatura cambia cada vez que se presiona el botón.
3. Presione el botón SPEED para seleccionar una de las velocidades del ventilador: LOW (Baja), MID (Media), HIGH (Alta) y AUTO (Automática).
4. Presione el botón "ON/OFF" y el aire acondicionado comenzará a funcionar.
5. Vuelve a pulsar el botón "ON/OFF" y el aire acondicionado deja de funcionar.

### Luz de fondo (sólo para los mandos a distancia con esta función)

El mando a distancia tiene una luz de fondo que se puede encender pulsando cualquier botón para facilitar su manejo en la oscuridad. La retroiluminación se apaga automáticamente si no se realiza ninguna operación en 10 segundos.

## LIMPIEZA Y CUIDADO

### Indicaciones especiales de limpieza del aire acondicionado



#### ADVERTENCIA

**Riesgo de descarga eléctrica.** Antes de limpiar el aire acondicionado, debe apagar el aparato y desenchufarlo de la toma de corriente al menos 5 minutos antes para evitar el riesgo de descarga eléctrica.

- Nunca exponga el aire acondicionado al agua, pues podría producirse una descarga eléctrica. Asegúrese de que el climatizador nunca se coloque bajo agua corriente.
- Los líquidos volátiles, como disolventes o gasolina, pueden dañar la carcasa del aire acondicionado. Limpie la carcasa solamente con un paño seco y suave o un paño ligeramente húmedo y un poco de lavavajillas.
- Asegúrese de que el filtro se limpie regularmente para evitar depósitos de polvo. Estos pueden afectar negativamente a la funcionalidad el aparato. Si el aparato se utiliza en un entorno con polvo, el filtro deberá limpiarse más a menudo. Tras retirar el filtro, no toque en ningún caso las ranuras de ventilación de la unidad interior con los dedos ni ejerza fuerza para evitar dañar el circuito de refrigeración.

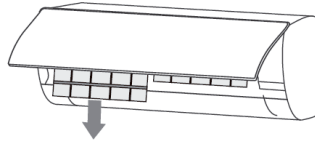
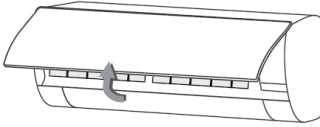
### Limpieza de la cubierta

- Si la cubierta de la unidad interior está sucia, límpiela con una toalla escurrida previamente mojada con agua tibia (menos de 40 °C).
- No desmonte la cubierta para limpiarla.



## Limpeza del filtro de aire

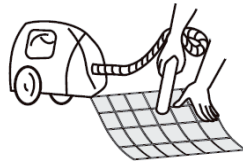
### Extraer el filtro de aire



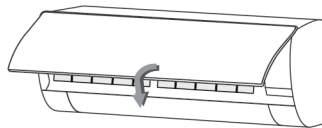
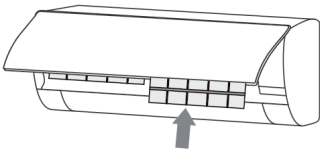
1. Abra la cubierta con ambas manos siguiendo la orientación de las flechas.
2. Suelte el filtro de aire de la rejilla y retírelo.

### Limpiar el filtro de aire

- aspire el filtro con una aspiradora o límpielo bajo el agua.
- Si el filtro de aire estuviera muy sucio (por ejemplo con suciedad que contenga grasa) puede lavar el filtro con agua tibia y lavavajillas (a menos de 45 °C).
- A continuación, deje que el filtro se seque a la sombra y al aire antes de volver a colocarlo en el aparato.



### Limpiar el filtro de aire



1. Vuelva a colocar el filtro de aire en el orden inverso al desmontaje.
2. Cierre y bloquee la cubierta.

## Después del uso

1. Apague el aparato con el interruptor principal y desconecte el enchufe de la toma de corriente y retire las pilas del mando a distancia.
2. Limpie el filtro de aire y la carcasa.
3. Retire el polvo y los posibles sedimentos de la unidad exterior.
4. Compruebe que el soporte de montaje de la unidad exterior no esté dañada. Si este fuera el caso, contacte con el servicio de atención al cliente.

## Indicaciones de mantenimiento

- Contacte con el servicio de atención al cliente o con otro personal igualmente cualificado para el mantenimiento y eliminación del aparato.
- Si el mantenimiento es realizado por personas no cualificadas se pueden producir daños materiales y/o personales.
- Rellene el circuito de refrigeración del aire acondicionado con refrigerante R32 y cíñase a las indicaciones y requisitos del fabricante.
- Las siguientes secciones se refieren principalmente a los requisitos de mantenimiento para aparatos que funcionan con el refrigerante R32.
- Ponga en conocimiento del técnico estas indicaciones.

## Requisitos para el personal de mantenimiento

- 1 Para manipular aparatos que contengan refrigerante fácilmente inflamable se necesita una formación especial que amplíe los conocimientos ya adquiridos sobre los procesos normales de reparación de climatizadores. En muchos países esta formación se gestiona por centros nacionales de formación autorizados que ofrecen los conocimientos necesarios conforme a las regulaciones y normas establecidas en el país en cuestión. La cualificación adquirida debe poder demostrarse a través de un certificado de un organismo de evaluación acreditado de la industria.
- 2 El mantenimiento y reparación debe realizarse según el procedimiento recomendado por el fabricante. Si fuera necesario contar con más personal especializado para la reparación y mantenimiento, este siempre debe realizarse bajo la supervisión de técnicos formados en reparación de aparatos que funcionen con corriente alterna y que contengan refrigerante inflamable.

## Revisión del emplazamiento

- Antes de realizar mantenimiento de aparatos que contengan el refrigerante R32, será necesario realizar una comprobación de seguridad para minimizar el peligro de incendio.
- Compruebe que el lugar de mantenimiento tenga suficiente ventilación y que la protección contra incendios y antiestática se encuentre en perfecto estado.
- Siga las indicaciones de seguridad antes de realizar labores de mantenimiento en el sistema de refrigeración y tome las medidas de seguridad apropiadas antes de poner en marcha la instalación.



## Procesos de funcionamiento

### 1 Zona general de trabajo:

Todo el personal de mantenimiento y otras personas presentes en el entorno deben tener conocimiento sobre los trabajos que se van a realizar. No realice el trabajo en estancias cerradas. La zona de trabajo debe limitarse. Asegúrese de que en la zona de trabajo existan condiciones seguras y que, por ejemplo, no exista ningún material inflamable.

### 2 Realizar una comprobación de fugas:

Compruebe el aparato con un detector de fugas y asegúrese de que el técnico es consciente del hecho de los vapores inflamables tóxicos que pudieran salir del aparato. Asegúrese de que el detector de fugas y el material utilizado es adecuado para todos los refrigerantes, es decir, que no provoque chispas, que esté bien sellado y asegurado.

### 3 Tener a mano un extintor de incendios:

Si debe realizar trabajos en caliente en el circuito de refrigeración, debe tener a mano un extintor de incendios o un equipo de extinción de incendios. Disponga un sistema de extinción por polvo o un extintor de CO<sub>2</sub> en la zona de trabajo.

### 4 Sin fuentes de ignición:

Asegúrese de que las personas que realicen trabajos de mantenimiento en el aparato no utilicen fuentes de ignición (se aplica especialmente para trabajos en el circuito de refrigeración donde queden al descubierto los conductos), pues supondría peligro de incendio o explosión. Todas las fuentes de ignición potenciales, fumar cigarrillos incluido, deben encontrarse a suficiente distancia del aparato mientras se realizan trabajos de mantenimiento y reparación, de desmontaje y de eliminación, pues durante dichas actividades puede producirse una fuga de refrigerante inflamable al aire. Compruebe el entorno antes de comenzar los trabajos para detectar si existe riesgo de incendio y fuentes de ignición y coloque un cartel de prohibido fumar.

### 5 Ventilación suficiente (ventanas y puertas abiertas):

Asegúrese de que en la zona de mantenimiento se encuentre en el exterior o bien cuente con suficiente ventilación antes de realizar ninguna actividad en el aparato o realizar trabajos a altas temperaturas. La ventilación debe mantenerse durante el trabajo de mantenimiento y reparación para que, si se produce una fuga de refrigerante, los vapores puedan disiparse en la atmósfera.

## 6 Comprobar conductos de refrigerante:

Al sustituir los componentes eléctricos, asegúrese de que los nuevos componentes coincidan con las especificaciones y requisitos correspondientes. Deben seguirse y cumplirse en todo momento las indicaciones y normas establecidas por el fabricante. En caso de dudas, contacte con el servicio de atención al cliente para obtener más información y asistencia. Debe realizar las siguientes comprobaciones para la instalación de aparatos que contengan un refrigerante fácilmente inflamable:

- La cantidad a rellenar se adecua con el tamaño de la estancia donde se instalará el aparato que contiene el refrigerante.
- El sistema de ventilación y los orificios de ventilación funcionan correctamente y no están obstruidos.
- Si el aparato utiliza un circuito de refrigeración indirecto, debe comprobarse si el circuito secundario contiene refrigerante.
- El conducto del refrigerante o los componentes del refrigerante deben instalarse en un punto donde sea improbable que se vean expuestos a sustancias que pudieran provocar corrosión en los componentes que contengan refrigerante, a menos que dichos componentes sean resistentes a la corrosión o se hayan protegido contra la misma.

## 7 Comprobar dispositivos electrónicos:

Antes de realizar mantenimiento y reparación de los componentes electrónicos debe realizarse una comprobación de seguridad e inspección de cada uno de los componentes. Si se produce un fallo que ponga en peligro la seguridad del aparato, el suministro eléctrico solamente podrá restablecerse cuando se haya solucionado dicho fallo. Si el error no puede solucionarse inmediatamente pero es necesario volver a poner en marcha el aire acondicionado, una persona cualificada tendrá que buscar una solución temporal adecuada. El propietario del aire acondicionado deberá tener conocimiento de ello para informar también a todas las personas afectadas.

La comprobación de seguridad debe incluir que:

- se descarguen los condensadores: Esta acción debe realizarse con cuidado para evitar que se formen chispas.
- al cargar, restablecer o limpiar el sistema no queden descubiertos componentes y cables eléctricos activos.
- la toma a tierra del aparato se preserve en todo momento.

### Comprobar cable de alimentación

Compruebe regularmente el cable de alimentación para detectar posible desgaste, corrosión, sobretensión, vibración y compruebe el entorno cercano del cable por si existieran cantos afilados o similares con los que pudiera dañarse el cable. Al comprobar el cable deben tenerse en cuenta las marcas de desgaste o la vibración continua del compresor y del ventilador.

## Manipulación del refrigerante

### Comprobación de fugas para el refrigerante R32

**Nota:** Asegúrese de que en el entorno donde se realice la comprobación de fugas no existan fuentes de ignición potenciales. No utilice sondas halógenas (ni otros detectores que utilicen una llama abierta).

#### Proceso de la comprobación de fugas:

- **Método del detector de fugas:** En los aparatos de aire acondicionado que contengan refrigerante R32 se puede utilizar un detector de fugas eléctrico siempre que este sea adecuado para el refrigerante y no se convierta en una fuente de ignición potencial. El detector de fugas debe regularse a una concentración mínima de combustible inflamable (porcentaje) del refrigerante. Calibre y adapte el detector de fugas a la concentración mínima de combustible inflamable (no más del 25 %) del refrigerante utilizado.
- **Método de las burbujas de jabón:** Esta prueba puede realizarse en la mayoría de aparatos que contengan refrigerante. Para ello, nunca utilice soluciones cloradas, pues podría producirse una reacción química entre el cloro y el refrigerante, además de corrosión en los conductos de cobre.

Si sospecha que existe una fuga, mantenga alejadas todas las fuentes de ignición. Si el punto donde se presenta la fuga debe soldarse, retire todo el refrigerante derramado y aisle el resto de refrigerante mediante una válvula de bloqueo. Antes y después de la soldadura, utilice nitrógeno sin oxígeno para purificar todo el sistema.

#### Retirar el refrigerante y bomba de vacío

1. Asegúrese de que cerca de la salida de la bomba de vacío no exista ninguna fuente de ignición y que el entorno disponga de suficiente ventilación.
2. Siga estos pasos:
  - Extraiga el refrigerante del aparato.
  - Descontamine los conductos introduciendo gas inerte (gas de protección).
  - Deje evacuar el gas.
  - Descontamine el conducto de nuevo introduciendo más gas inerte.
  - Abra el conducto cortándolo o eliminando el punto de soldadura.
3. El refrigerante debe introducirse en un recipiente adecuado de almacenamiento. Todo el sistema debe secarse por motivos de seguridad con nitrógeno sin oxígeno. Este proceso debe repetirse varias veces y no podrá realizarse con aire comprimido ni con oxígeno.

4. Mientras se seca el conducto, el sistema bombeará nitrógeno anaeróbico hasta que la presión de función alcance el estado de vacío. El nitrógeno libre de oxígeno se liberará a la atmósfera y se creará el vacío en todo el sistema. Este proceso debe repetirse hasta que el sistema quede totalmente libre de refrigerante. Tras la última liberación de nitrógeno a la atmósfera se podrá soldar el sistema. Para soldar los conductos es necesario que el sistema se haya vaciado de refrigerante.

### Opciones para rellenar el refrigerante

Además del procedimiento general, deben cumplirse los siguientes requisitos:

- Asegúrese de que el refrigerante utilizado no se vea contaminado por otro refrigerante cuando utilice un mecanismo de adición de refrigerante. El conducto que se utilice para rellenar el refrigerante debe ser lo más corto posible para que la cantidad del refrigerante que quede sea lo más reducida posible.
- Los recipientes de almacenamiento deben colocarse siempre en posición vertical.
- Asegúrese de que el aparato cuente con una toma de tierra antes de rellenar el refrigerante.
- Si se ha rellenado el aparato con refrigerante o se ha completado el rellenado, coloque una identificación con la denominación del refrigerante empleado en el aparato.
- Asegúrese de no introducir demasiado refrigerante en el aparato.

### Retirar el refrigerante y reciclado

En reparaciones o al eliminar el aparato, es necesario extraer el refrigerante del sistema de refrigeración. Se recomienda extraer completamente el refrigerante.

Antes de extraer el refrigerante del aparato, el personal técnico debe familiarizarse con el aparato y sus funciones y seguir las indicaciones para extraer dicho refrigerante del aparato. Para reciclar el refrigerante debe analizarse el aceite contenido en el aparato.

1. Familiarícese con el aparato y su uso.
2. Desconecte el enchufe de la toma de corriente.
3. Antes de continuar, asegúrese de que:
  - El uso de herramientas puede facilitar la limpieza del recipiente de refrigerante.
  - La ropa de protección y el material de protección sean eficaces y se utilicen correctamente.
  - Todo el proceso sea realizado bajo el mando de personal autorizado y cualificado para ello.
  - El mantenimiento del equipo y el depósito de almacenamiento cumplen con la normativa de su país.
4. Si fuera posible debe hacerse vacío en el sistema de refrigeración.
5. Si no se puede generar vacío en el sistema de refrigeración, el líquido refrigerante debe aspirarse en todos los componentes desde varios puntos del sistema.

6. Antes de extraer el refrigerante, asegúrese de que el depósito de almacenamiento sea suficiente para toda la cantidad de refrigerante y que el depósito se haya concebido especialmente para almacenar líquido refrigerante. Los depósitos de almacenamiento deben estar provistos de una válvula de seguridad y de válvulas de paso recto y encontrarse en buen estado. Conserve los recipientes vacíos que empleará para la extracción a temperatura ambiente.
7. Realice la extracción del refrigerante siguiendo las indicaciones del fabricante. El equipo utilizado para la extracción debe encontrarse en buen estado, contar con un manual de uso y ser adecuado para el refrigerante R32. Asegúrese de que disponga de un medidor autorizado. El conducto de extracción debe conectarse con una junta de conexión desmontable y antifugas y no debe estar dañado para evitar una fuga del refrigerante y el riesgo de incendio que ello conlleva. Debe asegurarse también de que los componentes eléctricos estén aislados para que no entren en contacto con el refrigerante.
8. El refrigerante reciclado deberá rellenarse en el depósito de almacenamiento correspondiente, proveerse de instrucciones de transporte y devolverse al fabricante del refrigerante. No mezcle refrigerantes en instalaciones de reciclaje ni tampoco en depósitos de almacenamiento.
9. No llene completamente el depósito de almacenamiento (como máximo al 80 % de su capacidad total).
10. Aunque el refrigerante se almacene durante un periodo breve de tiempo, la presión máxima de funcionamiento del depósito no debe superarse en ningún momento.
11. Cuando se haya llenado el depósito, deberá asegurarse de que este y sus accesorios se retiren rápidamente y que todas las válvulas estén cerradas. Coloque en el depósito las instrucciones para su transporte. Si fuera necesario tome medidas antiestáticas para el transporte.
12. El refrigerante extraído solo puede rellenarse en el circuito de refrigeración de otro aparato cuando haya sido purificado y testado.

**Nota:** Asegúrese de que el recipiente donde se conserve el refrigerante extraído se identifique con la fecha de extracción y el nombre del refrigerante para que sea visible que contiene un refrigerante altamente inflamable.

13. Si desmonta el compresor del aparato o desea retirar el aceite del compresor, asegúrese de que en el circuito de refrigeración se forme vacío y se extraiga el refrigerante para evitar que queden restos del refrigerante R32 en el aceite. El proceso de vacío debe realizarse antes de que el compresor se envíe al fabricante. Siga las indicaciones de seguridad al extraer el aceite del aparato.

## DETECCIÓN Y RESOLUCIÓN DE PROBLEMAS



### ATENCIÓN

**Riesgo de descarga eléctrica, incendio y explosión.** En ningún caso intente reparar usted mismo el aparato, pues una reparación deficiente puede conllevar descargas eléctricas, incendios o explosiones. Contacte con el fabricante, el servicio de atención al cliente o con un especialista igualmente cualificado para realizar reparaciones en el aparato.

Antes de contactar, compruebe las indicaciones de la siguiente tabla para ahorrarse tiempo y dinero.

Problema	Posible causa	Solución
El climatizador no funciona.	1.) Corte de luz	1.) Espere a que se restablezca el suministro eléctrico.
	2.) El enchufe no está conectado.	2.) Conecte el enchufe a la toma de corriente.
	3.) El fusible del aparato está fundido.	3.) Sustituya el fusible.
	4.) Ha transcurrido el tiempo configurado en el temporizador.	4.) Espere o desactive el temporizador.
El climatizador no se puede volver a encender inmediatamente después de apagarse.	Función de seguridad	Si se intenta encender el aparato justo después de haberlo apagado, se activa el interruptor de seguridad que provoca que el aparato no se encienda hasta transcurridos 3 a 5 minutos.
El climatizador interrumpe su funcionamiento después de haber estado funcionando durante un tiempo.	1.) Se ha alcanzado la temperatura configurada.	1.) Es normal que el aparato se apague cuando se alcance la temperatura seleccionada.
	2.) El aparato se encuentra en modo descongelación.	2.) El aparato se pondrá de nuevo en marcha automáticamente al finalizar la descongelación.

Problema	Posible causa	Solución
El climatizador interrumpe su funcionamiento después de haber estado funcionando durante un tiempo. (Continuación)	3.) Ha transcurrido el tiempo configurado en el temporizador.	3.) Encienda el aparato para volver a utilizarlo.
La corriente de aire es buena pero el efecto de refrigeración/ calefacción es deficiente.	1.) Una acumulación demasiado grande de polvo en el filtro de aire, salidas o entradas de aire bloqueadas y un ángulo extremadamente pequeño de las ranuras de ventilación influyen en el efecto de refrigeración/ calefacción.	1.) Limpie el filtro de aire, retire todos los bloqueos y modifique el ángulo de las ranuras de ventilación.
	2.) Un efecto deficiente de refrigeración y calefacción está provocado por puertas y ventanas abiertas y un ventilador de extracción activado.	2.) Cierre todas las puertas y ventanas, desactive el ventilación de extracción, etc.
	3.) La función de calefacción adicional no está activada durante la calefacción, lo cual puede provocar un efecto de calefacción deficiente.	3.) Active la función de calefacción adicional (solo para modelos que dispongan de esa función).
	4.) La configuración del modo es incorrecta y los ajustes de temperatura y brisa no son adecuados.	4.) Seleccione un modo correcto y ajuste la temperatura y la brisa.
La unidad interior emite un olor extraño	La unidad interior en sí no tiene ningún olor extraño. Si nota un olor, puede que sea ambiental.	Limpie el filtro de aire o active la función de limpieza.

Problema	Posible causa	Solución
Con el aire acondicionado en funcionamiento, se escucha el sonido del agua fluyendo.	Cuando se inicia o se detiene el aire acondicionado o cuando el compresor se detiene o se inicia durante el funcionamiento se puede escuchar el sonido del agua fluyendo.	No se trata de un error, el ruido está provocado por el refrigerante líquido en movimiento.
Un ligero sonido de clic se puede escuchar al encender o apagar el aire acondicionado.	Con oscilaciones de temperatura, las placas y otras piezas se dilatan y provocan un ruido de los engranajes.	El ruido es normal. No se trata de una avería.
La unidad interior genera ruidos anormales.	1.) El ruido es provocado por el ventilador el compresor cuando se enciende o se apaga el aparato.	1.) El ruido es normal. No se trata de una avería.
	2.) Se produce un ruido cuando se inicia o se detiene la función de descongelación.	2.) El ruido es normal. Se produce cuando el refrigerante líquido fluye por el aparato y no supone una avería.
	3.) Se ha acumulado demasiado polvo en el filtro de aire de la unidad interior.	3.) Limpie el filtro de aire.
	4.) El sonido se genera por la selección de "brisa fuerte".	4.) El ruido es normal. Si no se siente cómodo con ese ruido, regule la brisa a un nivel inferior.
Hay gotas de agua en la superficie del aparato.	1.) Si la humedad ambiental es elevada se pueden acumular gotas de agua en torno a la salida de aire o en la cubierta.	1.) Se trata de un fenómeno físico normal.
	2.) Un proceso de refrigeración prolongado provoca gotas de agua.	2.) Cierre las puertas y ventanas.
	3.) Un ángulo demasiado cerrado de las ranuras de ventilación puede provocar la acumulación de gotas de agua en la entrada de aire.	3.) Aumente el ángulo de las ranuras de ventilación.



Problema	Posible causa	Solución
Durante el proceso de refrigeración se genera vapor en la unidad interior.	Si la temperatura y humedad ambientales son elevadas se puede generar vapor.	El vapor se genera porque el aire de la estancia se enfría demasiado rápido. Si el aparato está en marcha durante un tiempo, la temperatura ambiente desciende y la humedad y el vapor desaparecen.

**Nota:** Apague enseguida el aparato y desconecte el enchufe de la toma de corriente y contacte con el servicio de atención al cliente si se presenta una de estas situaciones:

- Ruido anormal o un olor desagradable mientras se utiliza el climatizador.
- El cable de alimentación o el enchufe se calientan en exceso.
- Se ha filtrado agua, cuerpos extraños o suciedad al interior del aparato o del mando a distancia.
- El interruptor de protección o el interruptor de protección de fugas han saltado y el aparato se ha apagado.

---

## RETIRADA DEL APARATO

---



Si el aparato lleva adherida la ilustración de la izquierda (el contenedor de basura tachado) entonces rige la normativa europea, directiva 2012/19/UE. Este producto no debe arrojarse a un contenedor de basura común. Infórmese sobre las leyes territoriales que regulan la recogida separada de aparatos eléctricos y electrónicos. Respete las leyes territoriales y no arroje aparatos viejos al cubo de la basura doméstica. Una retirada de aparatos conforme a las leyes, contribuye a proteger el medio ambiente y a las personas a su alrededor frente a posibles consecuencias perjudiciales para la salud. El reciclaje ayuda a reducir el consumo de materias primas.

Este producto contiene pilas que según la Normativa europea 2006/66/EG no deben ser arrojadas al cubo de la basura común. Infórmese sobre la legislación de su país que regula la retirada y eliminación de las pilas y baterías. La retirada y eliminación de pilas conforme a la ley, protege el medio ambiente y a las personas frente a posibles riesgos para la salud.

**Chère cliente, cher client,**

Toutes nos félicitations pour l'acquisition de ce nouvel appareil. Veuillez lire attentivement et respecter les instructions de ce mode d'emploi afin d'éviter d'éventuels dommages. Nous ne saurions être tenus pour responsables des dommages dus au non-respect des consignes et à la mauvaise utilisation de l'appareil. Scannez le QR-Code pour obtenir la dernière version du mode d'emploi et des informations supplémentaires concernant le produit :




---

## SOMMAIRE

---

Fiche technique 140  
 Contenu de la livraison 140  
 Consignes de sécurité 141  
 Aperçu de l'appareil et touches de fonction 146  
 Installation 147  
 Installation du climatiseur intérieur 149  
 Installation du climatiseur extérieur 153  
 Mise en marche et utilisation 160  
 Télécommande 164  
 Fonctions des touches de la télécommande 166  
 Utilisation avec la télécommande 170  
 Nettoyage et entretien 172  
 Identification et résolution des problèmes 180  
 Informations sur le recyclage 184

---

## DÉCLARATION DE CONFORMITÉ

---

**Fabricant :**

Chal-Tec GmbH, Wallstraße 16, 10179 Berlin, Allemagne.



**Ce produit est conforme aux directives européennes suivantes :**

2014/30/UE (CEM)  
 2014/35/UE (LVD)  
 2011/65/UE (RoHS)  
 2012/206/UE (ErP)

## FICHE TECHNIQUE

Numéro d'article	10033482	10033483
Alimentation	220-240 V ~ 50 Hz	
Puissance en climatisation (watts)	800	1090
Puissance en chauffage (watts)	750	970
Capacité de climatisation (BTU/h)	9.000	12.000

## CONTENU DE LA LIVRAISON

### Unité intérieure

Description	Quantité	Unité
Unité intérieure	1	Ensemble
Télécommande	1	Pièce
Piles (AAA, 1,5 V)	2	Pièce
Mode d'emploi	1	Ensemble
Tuyau de vidange	1	Pièce

### Unité extérieure

Description	Quantité	Unité
Unité extérieur	1	Ensemble
Conduit de raccordement	2	Pièce
Ruban de plastique	1	Rouleau
Bague de protection du conduit	1	Pièce
Fixation (mastic)	1	Paquet

## CONSIGNES DE SÉCURITÉ

- Lisez attentivement le mode d'emploi avant de mettre en marche, d'utiliser et d'entretenir l'appareil et conservez-le pour référence ultérieure.



### MISE EN GARDE

**Risque de dégâts matériels et de blessures aux personnes !** Une installation défectueuse ou un fonctionnement incorrect de l'appareil, résultant du non-respect des instructions du mode d'emploi, peuvent entraîner des dommages matériels et/ou des blessures corporelles.

- La pièce dans laquelle l'appareil est installé, utilisé, réparé et entreposé, doit faire plus de 5 m<sup>2</sup>.
- Rangez l'appareil dans une pièce dépourvue de sources de chaleur permanentes, telles que des flammes nues, brûleurs à gaz, radiateurs électriques, etc.
- L'appareil doit être stocké de manière à ne pas être endommagé accidentellement. La maintenance et la réparation de l'appareil ne doivent être effectuées qu'après un contrôle de sécurité préalable afin de minimiser les risques.
- Cet appareil peut être utilisé par des enfants de plus de 8 ans et des personnes ayant des capacités physiques, sensorielles et mentales limitées et/ou dénuées d'expérience et de connaissances, à condition d'être surveillées lors de l'utilisation de l'appareil ou d'avoir été instruites par une personne responsable, d'être capable d'utiliser l'appareil en toute sécurité et de comprendre et de mesurer les risques associés.
- Cet appareil n'est pas un jouet.
- Le nettoyage et la maintenance de l'appareil ne doivent être effectués par des enfants que sous surveillance.
- Utilisez uniquement les méthodes et les moyens recommandés par le fabricant pour accélérer le processus de décongélation ou le nettoyage des éléments gelés.
- Ne laissez pas les fenêtres et les portes ouvertes pendant de longues périodes lorsque le climatiseur est en marche car cela réduirait la capacité de refroidissement/chauffage.
- Ne placez aucun objet sur le dessus du climatiseur extérieur et ne montez en aucun cas dessus car cela pourrait provoquer des dommages matériels et/ou des blessures corporelles.
- Utilisez l'appareil uniquement aux fins prévues et n'essayez pas de sécher les vêtements ou de prolonger la durée de conservation des aliments.
- N'exposez pas votre corps à l'air froid pendant de longues périodes, car cela pourrait nuire à votre santé.
- Réglez la température souhaitée. La différence entre les températures intérieure et extérieure ne doit pas être trop élevée pour éviter une consommation d'énergie trop élevée.

## Informations concernant le réfrigérant et le système de climatisation



### MISE EN GARDE

**Risque d'incendie !** Cet appareil contient du réfrigérant R32 très inflammable. Des manipulations brutales peuvent causer de graves dommages aux biens et/ou aux personnes !

- Le réfrigérant du climatiseur ne doit pas peser plus de 1,7 kg.
- Ne percez pas et ne brûlez pas l'appareil et vérifiez régulièrement si la conduite de liquide réfrigérant n'est pas endommagée.
- Le réfrigérant est potentiellement inodore.
- Le climatiseur doit être installé avec un couvercle de vanne d'arrêt.



### MISE EN GARDE

**Risques de choc électrique, d'incendie et d'explosion !** N'essayez jamais de réparer ou de modifier le circuit de refroidissement vous-même, ne le démontez pas vous-même, contactez toujours un technicien professionnel.

### L'appareil contient des gaz à effet de serre fluorés.

Les fuites de réfrigérant ont un impact négatif sur le changement climatique. Les réfrigérants à faible potentiel de réchauffement global (PRG) contribuent moins au réchauffement planétaire que les réfrigérants à fort PRG lorsqu'ils sont libérés dans l'atmosphère. Cet appareil contient un réfrigérant avec un PRG de « 675 ». Cela signifie que si 1 kg de ce réfrigérant était rejeté dans l'atmosphère, l'impact sur le réchauffement planétaire sur une période de 100 ans serait 675 fois supérieur à 1 kg de CO<sub>2</sub> rejeté dans l'atmosphère au cours de la même période.

## Instructions pour l'installation électrique et l'utilisation du climatiseur



### MISE EN GARDE

**Risques de choc électrique, d'incendie et d'explosion !** Respectez les consignes suivantes pour installer et utiliser le climatiseur afin d'éviter les blessures corporelles et les dommages matériels.

- Le climatiseur doit être relié à la terre. Une mise à la terre insuffisante peut provoquer un choc électrique. Ne branchez pas le fil de terre sur une conduite de gaz ou d'eau, sur un parafoudre ou une ligne téléphonique.
- Mettez toujours l'appareil hors tension si vous ne l'utilisez pas pendant une période prolongée et débranchez le cordon d'alimentation pour des raisons de sécurité.
- Assurez-vous que l'appareil et la télécommande ne sont pas exposés à l'humidité ou à l'eau, faute de quoi un court-circuit pourrait se produire.

- Si le cordon d'alimentation est endommagé, il doit être remplacé par le fabricant, le service clientèle ou une personne de même qualification.
- Ne débranchez pas le cordon d'alimentation lorsque l'appareil est en marche ou que vos mains sont humides, cela pourrait provoquer un choc électrique.
- Ne branchez que cet appareil et aucun autre appareil sur la même prise, sinon vous risquez un choc électrique, un incendie ou une explosion.
- Éteignez toujours l'appareil et débranchez-le avant le nettoyage et l'entretien, au risque de provoquer un choc électrique ou des dégâts matériels.
- Débranchez toujours le cordon d'alimentation en tirant sur la fiche et jamais au niveau du cordon, car cela pourrait endommager celui-ci et pourrait provoquer un choc électrique fatal.
- Les appareils connectés à l'appareil ne doivent pas contenir de source d'allumage.
- N'installez pas l'appareil dans un endroit où du gaz ou des liquides très inflammables sont stockés. La distance minimale entre de telles substances et l'appareil doit être supérieure à un mètre, sinon il y a risque d'incendie et/ou d'explosion.
- Ne nettoyez pas l'appareil avec des liquides ou des produits de nettoyage abrasifs et veillez à ne pas l'exposer à des éclaboussures ou à d'autres liquides, car vous risqueriez de vous électrocuter et d'endommager l'appareil. Ne tentez pas de réparer l'appareil vous-même. Des réparations mal effectuées peuvent entraîner un risque d'incendie et d'explosion. Contactez le service clientèle ou un personnel qualifié pour les réparations.
- N'utilisez pas l'appareil pendant les orages. En cas d'orage, éteignez le climatiseur et débranchez la fiche de la prise pour éviter les courts-circuits.
- Ne glissez pas vos mains ou tout autre objet étranger dans les ouvertures de ventilation de l'appareil, vous risqueriez de vous blesser ou d'endommager l'appareil.
- Assurez-vous que la suspension de l'appareil peut en supporter le poids et qu'elle ne soit pas endommagée. Si la suspension est endommagée, le climatiseur risque de tomber et de causer des dommages matériels et/ou des blessures corporelles.
- Ne bloquez jamais les ouvertures de ventilation de l'appareil, au risque d'affaiblir sa capacité de refroidissement ou de chauffage et de provoquer une panne de l'appareil.
- L'appareil doit être installé conformément aux réglementations de câblage nationales.
- Un disjoncteur de courant résiduel de puissance nominale doit être installé pour éviter tout choc électrique.
- Vérifiez qu'aucun des éléments suivants ne se trouve sous l'unité intérieure :
  1. Micro-ondes, four et autres appareils chauffants,
  2. Ordinateur et autres appareils avec un fort champ électrostatique,
  3. prises branchées en permanence.
- Les raccords entre les unités intérieure et extérieure ne doivent être réutilisés que lorsque la conduite a été réinstallée.

- L'appareil ne doit être utilisé qu'avec des prises secteur portant le marquage CE. La configuration requise pour la prise se trouve sur la plaque signalétique de l'appareil.
- Si votre climatiseur n'est pas équipé d'une fiche ni d'un cordon d'alimentation, vous devez installer une fiche multipolaire antidéflagrante dans le câblage fixe et la distance entre chaque contact ne doit pas être inférieure à 3 mm.
- Si l'unité est connectée en permanence au câblage fixe, il est nécessaire d'installer dans le câblage fixe un disjoncteur différentiel antidéflagrant avec un courant résiduel nominal de 30 mA.
- Le circuit doit comporter une protection contre les fuites et un commutateur pneumatique d'une capacité égale à 1,5 fois la tension maximale.

### Réglementation de sécurité électrique

- Vérifiez que la tension utilisée correspond à celle qui est indiquée sur la plaque signalétique de l'appareil et que le diamètre du cordon d'alimentation est conforme aux exigences nationales.
- Si l'intensité alternative maximale du climatiseur est supérieure ou égale à 16 A, les commutateurs pneumatique et de fuite doivent être équipés de disjoncteurs.
- La plage de fonctionnement de l'appareil doit être comprise entre 90 et 110 % de la tension locale. Une puissance insuffisante peut provoquer un dysfonctionnement, un choc électrique ou un incendie. Si la tension est instable, il est recommandé d'augmenter le régulateur de tension.
- La distance minimale entre l'appareil et les matériaux combustibles est de 1,5 mètre.
- Le câble de connexion relie les unités de climatisation intérieure et extérieure. Avant de connecter les deux appareils, vous devez d'abord sélectionner la taille de câble appropriée.
- Types de câbles : Câble de courant extérieur : H07RN-F ou H05RN-F  
Câble de connexion : H07RN-F ou H05RN-F
- Section transversale minimale entre le cordon d'alimentation et le câble de connexion.

Tension nominale de l'appareil (A)	Section transversale nominale (mm <sup>2</sup> )
> 3 et ≤ 6	0,75
> 6 et ≤ 10	1
> 10 et ≤ 16	1,5
> 16 et ≤ 25	2,5
> 25 et ≤ 32	4
> 32 et ≤ 40	6



- La taille du câble de connexion, du cordon d'alimentation, de la prise de courant et du commutateur dépendent de la tension maximale de l'appareil. La tension maximale est indiquée sur la plaque signalétique de l'appareil, située à l'arrière. Pour choisir le bon câble, la bonne prise de courant ou le bon interrupteur, reportez-vous toujours à la plaque signalétique.

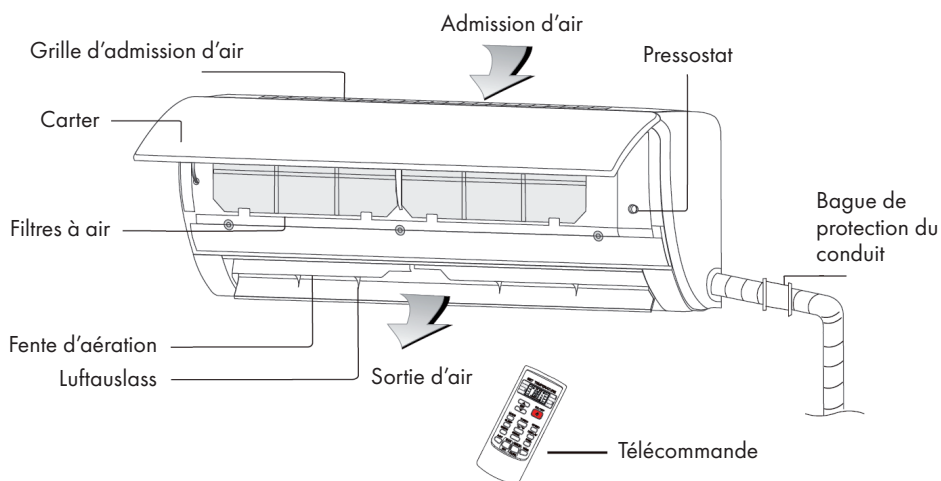
**Remarque :** Le numéro d'identification du câble fait référence au schéma de câblage détaillé joint à l'appareil.

### Consignes particulières pour l'installation et la maintenance du climatiseur

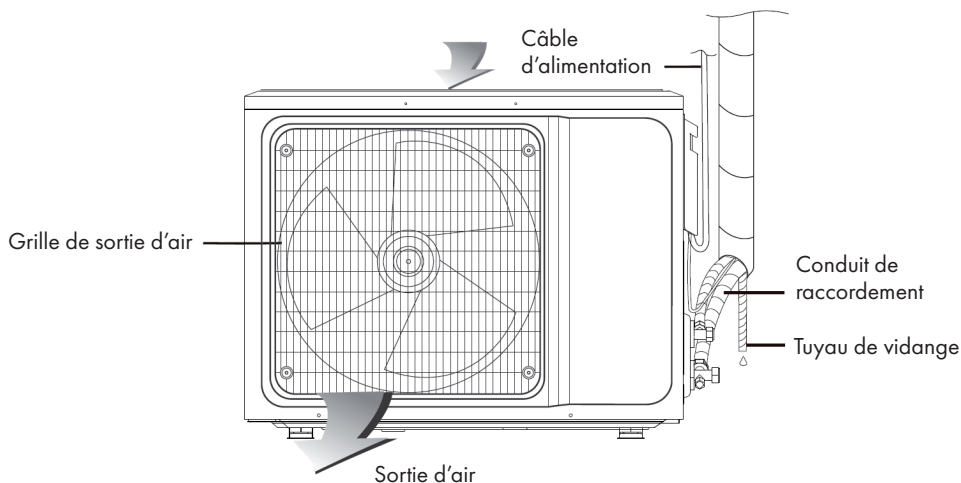
- Munissez-vous d'un équipement de sécurité anti-incendie avant d'installer le climatiseur.
- Assurez-vous que la zone d'installation est correctement ventilée (portes et fenêtres ouvertes).
- À proximité d'appareils contenant le réfrigérant R32, les sources d'inflammation, de tabac et d'appels téléphoniques ne sont pas autorisées.
- Des mesures de protection antistatiques sont nécessaires pour l'installation du climatiseur, portez par exemple des vêtements et des gants en coton pur.
- Assurez-vous que le détecteur de fuites est activé pendant toute l'installation.
- Si une fuite de réfrigérant R32 se produit pendant l'installation, mesurez immédiatement sa concentration à l'intérieur et attendez qu'un niveau sans danger soit rétabli. Si la fuite affecte les performances de l'appareil, arrêtez immédiatement de l'utiliser. Nettoyez l'appareil avec un aspirateur avant de le faire réparer.
- Gardez les équipements électriques, les fiches d'alimentation, les prises électriques, les radiateurs et les équipements à forte charge statique à l'écart de la zone située sous et sur les côtés de l'appareil.
- Installez le climatiseur dans une zone facilement accessible pour le nettoyage et l'entretien et où les entrées et sorties d'air ne peuvent pas être obstruées. Il ne doit y avoir aucune source de chaleur ni de matériaux inflammables ou explosifs sur le lieu d'installation.
- Si le climatiseur est installé ou réparé et que le conduit de raccordement n'est pas assez long, remplacez tout le conduit par un autre conforme aux spécifications d'origine. L'utilisation d'une rallonge n'est pas autorisée.
- Utilisez un nouveau conduit de raccordement sauf si vous réinstallez le conduit.

## APERÇU DE L'APPAREIL ET TOUCHES DE FONCTION

### Unité intérieure



### Unité extérieure



**Remarque :** Les illustrations de ce mode d'emploi ne sont que des schémas de principe faisant référence à la version standard. Prise d'alimentation, fonction WIFI, fonction à ions négatifs et fonction d'oscillation verticale et horizontale sont toutes en option, l'appareil réel est déterminant.

---

## INSTALLATION

---

### Conseils importants

- Contactez le service clientèle avant d'installer l'appareil. Si l'appareil n'est pas installé par le service client, les dysfonctionnements ne peuvent pas être résolus par absence de contact.
- Le climatiseur doit être installé par du personnel qualifié conformément aux réglementations de câblage nationales.
- Après l'installation, un test d'étanchéité de réfrigérant doit être effectué.
- Contactez le service clientèle si vous souhaitez changer le lieu d'installation de l'appareil.

### Déballage

- Ouvrez l'emballage et inspectez le climatiseur dans un endroit bien ventilé (portes et fenêtres ouvertes) sans aucune source d'inflammation.
- Tous les utilisateurs sont tenus de prendre des mesures de protection antistatiques, telles que le port de vêtements antistatiques.
- Une personne qualifiée doit vérifier l'absence de fuite de réfrigérant avant d'ouvrir le carter du ventilateur extérieur. S'il y a une fuite, n'installez pas le ventilateur extérieur.
- Prenez des précautions antistatiques avant de vérifier le climatiseur et munissez-vous d'un équipement de sécurité incendie. Puis vérifiez que la conduite de réfrigérant n'est pas endommagée.

### Conditions requises pour le site d'installation

- Évitez les lieux où des gaz hautement inflammables, explosifs ou très agressifs sont utilisés.
- Évitez les lieux avec un fort champ électrique/magnétique artificiel.
- Évitez les lieux où l'appareil serait exposé au bruit et à de fortes vibrations.
- Évitez les lieux où l'appareil serait exposé à des conditions naturelles difficiles (par ex forte grêle, vents forts et sableux, lumière directe du soleil ou températures élevées).
- Installez l'appareil hors de portée des enfants.
- Choisissez la plus courte possibilité de raccordement entre les unités intérieure et extérieure.
- Choisissez un emplacement dans une zone bien ventilée où l'appareil est facile d'accès pour le nettoyage et l'entretien.
- Installez l'unité extérieure de manière à ce qu'aucun passage, escalier, sortie, sortie de secours, allée ou autre ne soit bloqué par l'appareil.
- Dans la mesure du possible, installez l'unité extérieure à l'écart des portes et des fenêtres des voisins et des plantes vertes.

## Inspection de l'environnement de l'installation

- Vérifiez la plaque signalétique du climatiseur extérieur pour vous assurer que le réfrigérant utilisé est bien du R32.
- Vérifiez la taille de la pièce. L'unité intérieure ne doit pas être installée dans des pièces de moins de 5 m<sup>2</sup>. L'unité extérieure doit être installée dans un endroit bien ventilé.
- Vérifiez l'environnement du site d'installation : l'appareil ne doit pas être installé dans une zone fermée de bâtiment.
- Si vous souhaitez percer des trous dans le mur avec une perceuse électrique, vérifiez d'abord l'absence de conduites d'eau, de gaz ou d'électricité derrière le mur.

## Conditions requises pour la suspension

- La suspension doit résister à la corrosion au niveau des soudures et autres joints, conformément aux exigences nationales et industrielles.
- La suspension doit pouvoir supporter quatre fois le poids du climatiseur ou au moins 200 kg, selon le poids le plus lourd.
- La suspension du système de climatisation extérieur doit être fixée avec une cheville à expansion.
- Assurez-vous que le climatiseur est correctement installé et sécurisé de sorte qu'il ne tombe pas et ne puisse provoquer aucun dommage matériel ni de blessures corporelles.

## Conditions requises pour les installations à grande hauteur

- Si vous souhaitez installer l'unité à deux mètres ou plus au-dessus du sol, une ceinture de sécurité et un câble suffisamment solide pour supporter et sécuriser le poids du climatiseur extérieur sont indispensables. Sinon, l'appareil pourrait tomber et causer des dommages matériels ou des blessures corporelles potentiellement mortelles.

## Conditions de mise à la terre

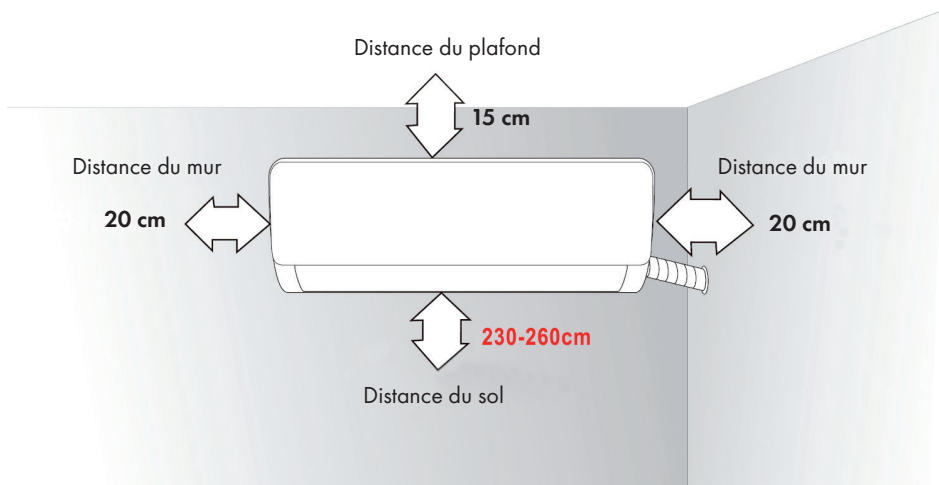
- Le climatiseur est un appareil électrique de classe I. Assurez une mise à la terre adéquate.
- Ne connectez pas le fil de terre à une conduite de gaz ou d'eau, à un parafoudre, à une ligne téléphonique ou à des circuits mal reliés à la terre.
- Le câble de mise à la terre a été spécialement conçu et ne peut être utilisé à aucune autre fin ni fixé à l'aide d'une vis taraudeuse standard.
- Le diamètre du câble de raccordement doit être conforme aux instructions du mode d'emploi et être fixé avec des cosses conformes aux réglementations locales (le diamètre intérieur des cosses doit correspondre à la taille de la vis de l'appareil et ne doit pas dépasser 4,2 mm).
- Après l'installation, assurez-vous que les vis sont bien serrées pour éviter tout risque de desserrage.

### Autres conditions requises

- La méthode de branchement du climatiseur et du cordon d'alimentation, ainsi que la méthode de branchement de chaque élément, sont indiquées dans le schéma de câblage.
- Le modèle et les caractéristiques du fusible sont gravés sur le contrôleur ou le manchon de verrouillage correspondant.

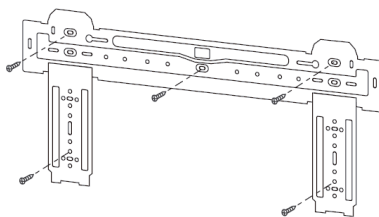
## INSTALLATION DU CLIMATISEUR INTÉRIEUR

### Schéma et mesures



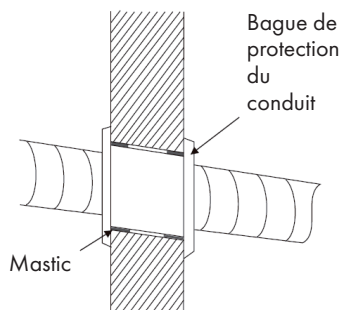
### Platine de fixation

1. Le mur sur lequel le climatiseur intérieur va être installé doit être dur et ferme afin qu'aucune vibration ne puisse être transmise.
2. Utilisez une vis « + » pour fixer la platine de montage horizontalement au mur, en s'assurant qu'elle soit bien orientée horizontalement et verticalement.
3. Tirez sur la platine de montage à la main pour vérifier qu'elle est bien ancrée dans le mur.



## Trou de passage dans le mur

1. Utilisez un perforateur ou une perceuse à eau pour percer un trou dans le mur à la position précédemment sélectionnée, en biais de 5 à 10° vers l'extérieur.
2. Pour protéger les câbles et les conduites dans le mur contre les dommages pouvant être causés par un perçage dans le mur ou par des rongeurs qui viendraient nicher dans le mur creux, vous devez installer un disjoncteur et le sceller avec du mastic.



**Remarque :** En général, le trou dans le mur mesure  $\varnothing 60 \text{ mm} - \varnothing 80 \text{ mm}$  de large. Évitez les câbles électriques présents et les murs durs lorsque vous percez le trou.

## Passage de la conduite

En fonction de la position de l'appareil, le conduit peut être monté à droite ou à gauche (Figure 1) ou verticalement à l'arrière de l'appareil (Figure 2), en fonction de la longueur du conduit de l'unité intérieure. Si le conduit est latéral, découpez le trou d'évacuation pré-perforé du côté correspondant.

Figure 1

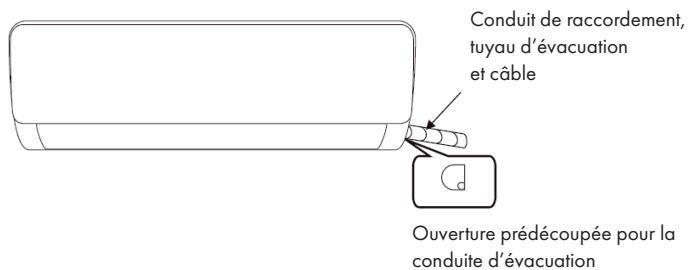
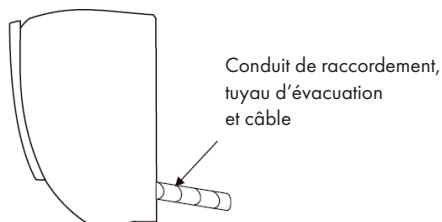
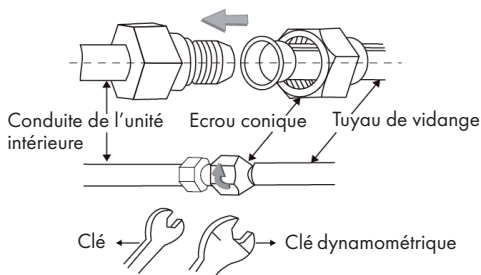


Figure 2



## Branchement du tuyau d'évacuation

1. Retirez la partie fixe pour retirer le tuyau de vidange de l'unité intérieure. Serrez l'écrou octogonal au bout du côté gauche du raccord à la main.
2. Raccordement du tuyau de vidange à l'unité intérieure : alignez le tuyau du climatiseur intérieur sur le centre du tuyau de vidange, serrez l'écrou conique à la main. Serrez ensuite l'écrou avec une clé. Le sens de rotation est indiqué sur la figure. La bonne taille de clé à visser pour chaque taille de tuyau est indiquée dans le tableau suivant.

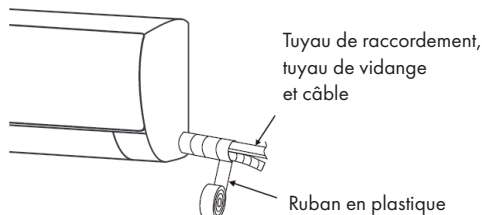


## Tableau de serrage

Taille du tube (mm)	Clé (Nm)
Ø 6 / Ø 6,35	15-25
Ø 9 / Ø 9,52	35-40
Ø 12 / Ø 12,7	45-60
Ø 15,88	73-78
Ø 19,05	75-80

## Isolation de la conduite

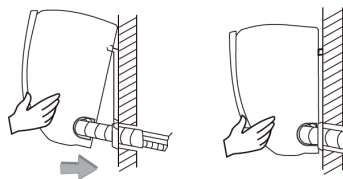
1. Enroulez les connecteurs et le câble de raccordement du climatiseur intérieur dans du ruban isolant. Ensuite, utilisez un matériau isolant pour l'emballage et le scellement afin d'empêcher la formation de condensation sur les raccords.



- Raccordez la sortie d'eau au tuyau d'évacuation et redressez les tuyaux de raccordement, les câbles et le tuyau d'évacuation.
- Utilisez des attaches de câble pour envelopper les connecteurs, les câbles et le tuyau de vidange. Guidez le câble en diagonale vers le bas.

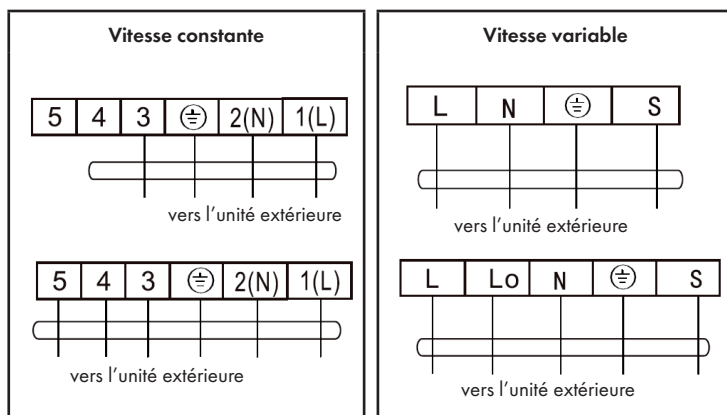
### Fixation du climatiseur intérieur

- Accrochez le climatiseur intérieur à la suspension et déplacez l'appareil de gauche à droite pour vous assurer que le crochet est correctement fixé à la suspension.
- Appuyez sur le côté inférieur gauche et le côté supérieur droit du climatiseur intérieur contre la suspension afin que le crochet s'enclenche dans l'évidement avec un déclic.

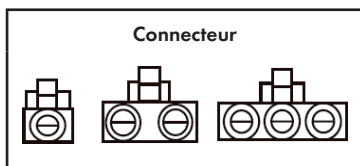


### Schéma de câblage

- Si votre climatiseur intérieur est équipé d'un câble de branchement, le câblage est déjà effectué en usine, vous n'avez donc pas à le faire vous-même.
- Si le climatiseur intérieur n'est pas équipé d'un câble de branchement en usine, le câblage doit être effectué conformément à la réglementation nationale en vigueur.







**Si un connecteur est présent,  
branchez-le directement.**

Après l'installation, vérifiez que :

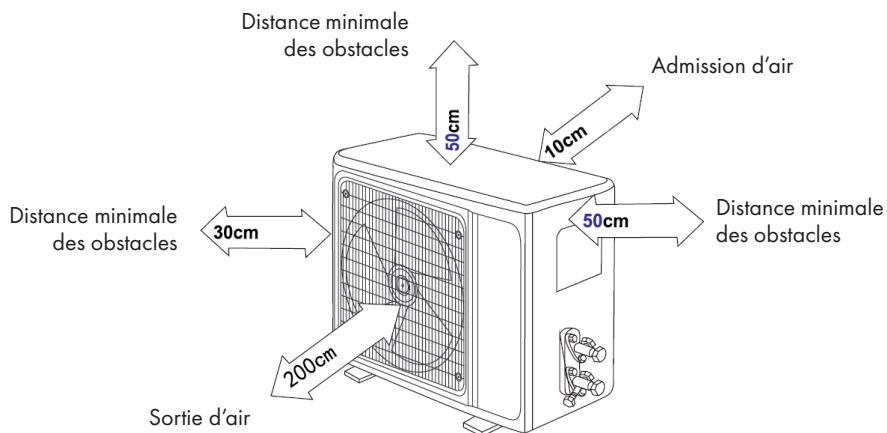
1. les vis sont bien serrées pour éviter tout risque de desserrage.
2. les connecteurs de la carte d'affichage (le cas échéant) sont en place et ne touchent pas le bornier.
3. la carter est bien fixé.

**Remarques :**

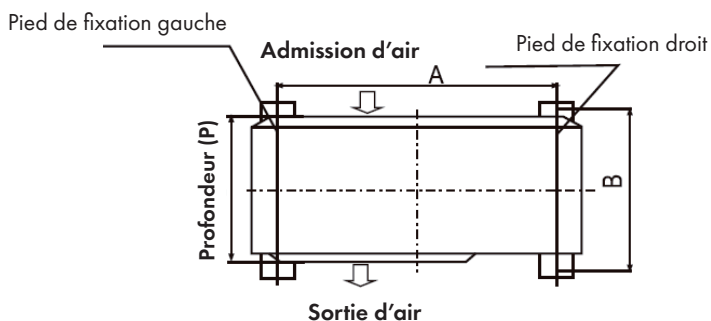
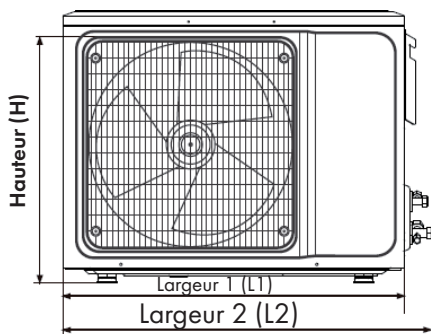
- Ce mode d'emploi contient généralement les schémas pour différents types de courant. Il n'est pas garanti que tous les schémas de câblage soient inclus dans le mode d'emploi.
- Les schémas sont à titre indicatif seulement. En cas de doute, consultez toujours le schéma électrique fourni avec votre appareil.

## INSTALLATION DU CLIMATISEUR EXTÉRIEUR

### Schéma et mesures



## Installation des boulons de l'unité extérieure

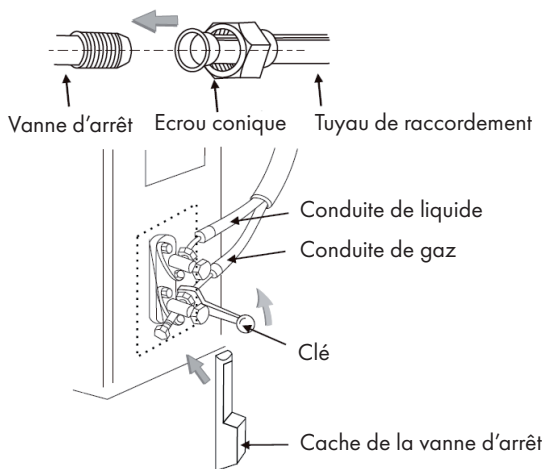


Außengerät: Abmessungen L1 (L2)*H*P (mm)	A (mm)	B (mm)
665(710)x420x280	430	280
600(645)x485x260	400	290
660(710 x500x240	500	260
700(745)x500x255	460	260
730 780)x545x285	540	280
760(810)x545x285	540	280
790 840 x550x290	545	300
800(860)x545x315	545	315
800(850)x590(690)x310	540	325
825(880)x655x310	540	335
900 950 x700x350	630	350
900 950)x795x330	535	350
970(1044)x803x395	675	409

## Installation de la conduite de raccordement

Branchement de l'unité extérieure sur le conduit de raccordement :

- Dirigez le contre-alésage du tuyau de raccordement vers la vanne d'arrêt et vissez l'écrou à la main. Puis serrez l'écrou avec une clé.



**Remarque :** Si vous rallongez la conduite, vous devez ajouter une quantité supplémentaire de réfrigérant au circuit de réfrigération afin de ne pas compromettre la fonctionnalité de l'unité extérieure.

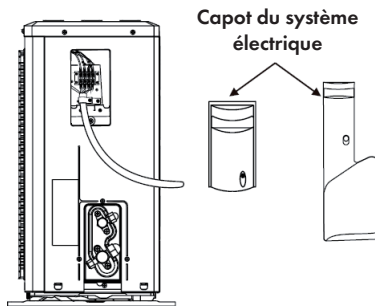
Longueur de la conduite	Quantité de réfrigérant à ajouter		Quantité de réfrigérant pour l'appareil
≤ 5 m	Pas nécessaire		≤ 1 kg
5-15 m	CC ≤ 12.000 BTU	16 g/m	≤ 1 kg
	CC ≥ 18.000 BTU	24 g/m	≤ 2 kg

### Remarques :

- Le tableau est à titre indicatif seulement.
- Les raccords ne doivent pas être réutilisés à moins d'être préparés.
- Après l'installation, vérifiez que le cache de la vanne d'arrêt a été correctement fixé.

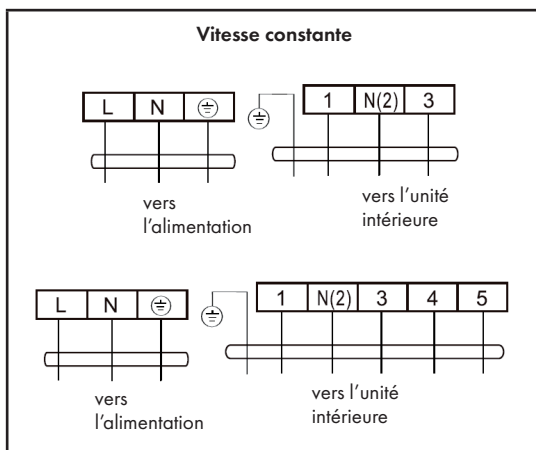
## Branchement des câbles de raccordement

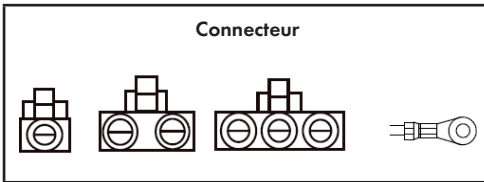
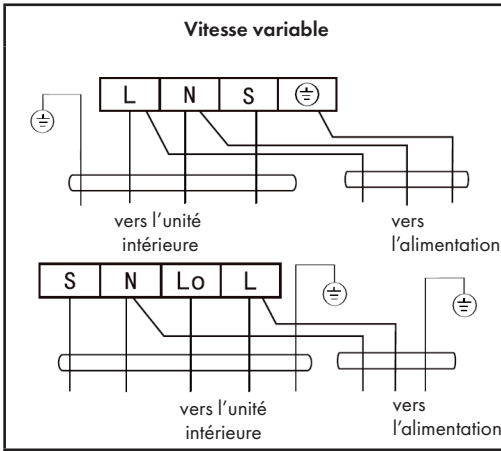
1. Desserrez les vis et retirez le capot du système électrique.
2. Branchez les câbles aux bornes respectives du bornier de l'unité extérieure (conformément au schéma de câblage). S'il y a des signaux sur le connecteur, n'effectuez qu'une connexion bout à bout.
3. Fil de terre : retirez la vis de terre du support électrique et vissez la vis de terre dans le trou de terre situé à l'extrémité du fil.
4. Fixez les câbles correctement avec des éléments de connexion (panneau de pression).
5. Remplacez le capot du système électrique et fixez-le avec les vis.



## Schéma de câblage

- Si votre climatiseur intérieur est équipé d'un câble de connexion, le câblage est déjà effectué en usine, vous n'avez donc pas à le faire vous-même.
- Si le climatiseur intérieur n'est pas équipé d'un câble de raccordement en usine, le câblage doit être effectué conformément à la réglementation nationale en vigueur.





**Si un connecteur est présent, branchez-le directement.**

**Remarques :**

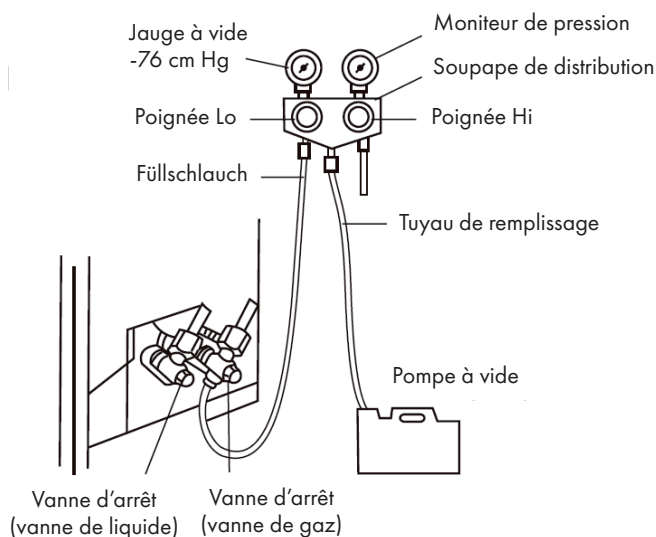
- Ce mode d'emploi contient généralement les schémas pour différents types de courant. Il n'est pas garanti que tous les schémas de câblage soient inclus dans le mode d'emploi.
- Les schémas sont à titre indicatif seulement. En cas de doute, consultez toujours le schéma électrique fourni avec votre appareil.

## Création du vide

**Remarque :** Pour le réfrigérant R32, une pompe à vide spéciale est nécessaire.

Avant de commencer les travaux sur l'unité extérieure, retirez le cache de la vanne d'arrêt (vannes gaz et liquide) et vérifiez qu'elles sont bien serrées (pour éviter les fuites d'air éventuelles).

1. Serrer les écrous-raccords sur tous les tuyaux évasés pour éviter les fuites d'air.
2. Connectez la vanne d'arrêt, le tuyau de remplissage, la vanne de distribution et la pompe à vide.
3. Ouvrez complètement la poignée Lo de la soupape du collecteur et créez un vide pendant au moins 15 minutes. Assurez-vous que la jauge à vide indique -0,1 MPa (-76 cm Hg).
4. Après avoir créé le vide, ouvrez complètement la vanne d'arrêt avec une clé octogonale.
5. Vérifiez que les connexions internes et externes ne présentent aucune fuite d'air.

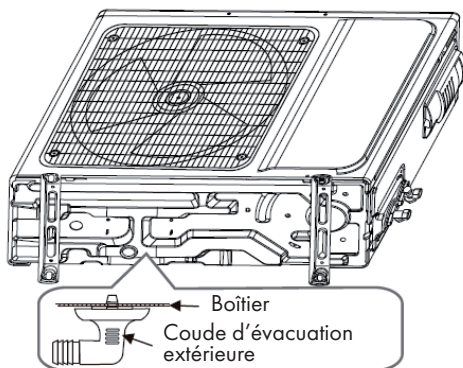


## Evacuation de l'eau de condensation (uniquement pour les unités extérieures avec pompe à chaleur)

Lorsque l'appareil chauffe, l'eau de condensation et de dégel peut être purgée efficacement par le tuyau d'évacuation.

### Installation

1. Installez l'embout de vidange dans le trou Ø 25 mm au bas de l'appareil.
2. Branchez le tuyau de vidange à l'embout de vidange de manière à ce que l'excès d'eau formé dans l'appareil puisse être drainé correctement.



## Après l'installation

### Sécurité électrique

1. Vérifiez que l'alimentation en tension correspond à la tension requise par l'appareil.
2. Vérifiez que tous les câbles (alimentation, signal et terre) sont correctement connectés.
3. Vérifiez que l'appareil a été correctement mis à la terre.

### Mesures de sécurité pour l'installation

1. Vérifiez que l'installation a été effectuée de sorte que l'appareil puisse être utilisé en toute sécurité.
2. Vérifiez que le drain pour l'eau a été installé correctement.
3. Vérifiez que le câblage est correctement réalisé.
4. Vérifiez qu'il ne reste aucun objet ou outil étranger à l'intérieur de l'appareil.
5. Vérifiez que le circuit de refroidissement n'est pas endommagé et qu'il est correctement isolé.

### Test d'étanchéité du réfrigérant

Selon le type d'installation, vous pouvez utiliser les méthodes suivantes pour détecter les fuites dans le circuit de refroidissement, par exemple au niveau des quatre raccords de climatisation extérieurs et des inserts de vannes d'arrêt et en T.

- 1 **Méthode des bulles de savon** : Utilisez un flacon pulvérisateur pour appliquer une solution aqueuse au point où vous soupçonnez une fuite, et surveillez si des bulles se forment.
- 2 **Méthode avec un outil** : Vérifiez que le climatiseur ne fuit pas en pointant la sonde du détecteur de fuites conformément à son mode d'emploi.

**Remarque** : Effectuer le test d'étanchéité dans un environnement bien ventilé uniquement.

---

## MISE EN MARCHÉ ET UTILISATION

---

### Test de fonctionnement

#### Préparation

- Vérifiez que toutes les conduites et les câbles de connexion sont correctement branchés.
- Vérifiez que toutes les vannes de gaz et de liquide sont ouvertes.
- Branchez le cordon d'alimentation de l'appareil dans une prise libre.
- Insérez les piles dans la télécommande.

**Remarque** : Effectuez ce test dans un environnement bien ventilé uniquement.

#### Procédure

3. Actionnez l'interrupteur principal puis appuyez sur la touche ON/OFF de la télécommande pour démarrer l'appareil.
4. Utilisez la télécommande pour sélectionner le mode de refroidissement ou de chauffage (le mode de chauffage n'est pas disponible sur les climatiseurs exclusifs) et d'autres modes, configurez l'oscillation et vérifiez que l'appareil fonctionne correctement.



### Conditions dans lesquelles l'appareil peut ne pas fonctionner normalement :

- Aux températures indiquées dans le tableau ci-dessous, il peut arriver que le climatiseur cesse de fonctionner ou que d'autres perturbations se produisent.

<b>Climatisation</b>	A l'extérieur	> 43 °C (valable pour T1) > 52 °C (valable pour T3)
	A l'intérieur	< 18 °C
<b>Chauffage</b>	A l'extérieur	> 24 °C < -7 °C
	A l'intérieur	> 27 °C

**Remarque :** L'appareil 1 (T1) et L4appareil 3 (T3) sont conformes à la norme ISO 5151

- Si la température est trop élevée, l'appareil peut activer la protection automatique contre la surchauffe et le climatiseur peut s'éteindre.
- Si la température est trop basse, l'échangeur de chaleur du climatiseur peut geler et entraîner la formation de gouttelettes d'eau ou un autre dysfonctionnement.
- En cas de refroidissement ou de déshumidification prolongé, si l'humidité relative est supérieure à 80 % (portes et fenêtres ouvertes), de l'eau de condensation peut s'égoutter près de la sortie d'air.

### Remarques sur le chauffage

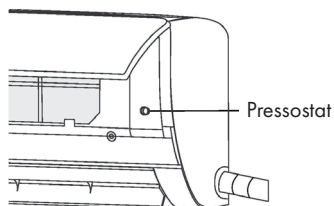
- Le ventilateur de l'unité intérieure ne démarre pas immédiatement au lancement de l'appareil en mode chauffage, afin d'éviter que de l'air froid ne soit expulsé.
- Lorsqu'il fait froid et humide à l'extérieur, l'unité extérieure de l'échangeur thermique crée du givre qui augmente la puissance de chauffage. L'unité extérieure active la fonction de dégivrage.
- Lorsque la fonction de dégivrage est active, l'appareil interrompt le processus de chauffage pendant environ 5 à 10 minutes.
- Pendant le dégivrage, de la vapeur peut s'échapper du système de climatisation à l'extérieur. Il ne s'agit pas d'un dysfonctionnement, mais de la conséquence du dégivrage rapide.
- Après le dégivrage, le processus de chauffage reprend.

### Remarques pour l'arrêt de l'appareil

- Lorsque vous éteignez le climatiseur, le contrôleur principal vérifie automatiquement si l'appareil s'arrête immédiatement ou continue de fonctionner pendant quelques secondes à basse vitesse et à basse fréquence.

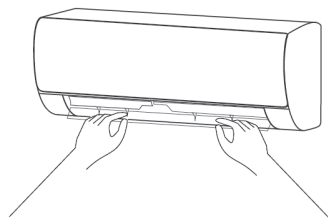
## Utilisation en cas d'urgence

- Si la télécommande est perdue ou cassée, utilisez le pressostat pour faire fonctionner le climatiseur.
- Lorsque le pressostat est enfoncé et que l'appareil est éteint, le climatiseur est alors mis en marche en mode automatique.
- Lorsque le pressostat est enfoncé et que l'appareil est allumé, il s'arrête.



## Diriger le flux d'air

1. Utilisez les touches correspondantes de la télécommande pour régler la direction du flux d'air vers le haut ou vers le bas et vers la gauche ou la droite.
2. Pour les modèles sans fonction gauche/droite, vous pouvez déplacer manuellement les fentes de ventilation.

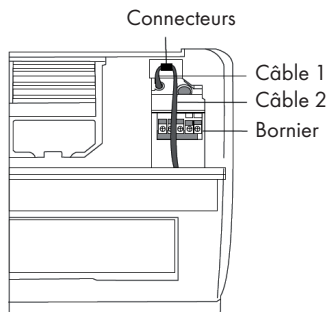


### ATTENTION

**Risque de blessure !** Déplacez les fentes d'aération avant d'allumer l'appareil pour ne pas blesser vos doigts. N'insérez jamais vos doigts dans les ouvertures d'entrée ou de sortie d'air lorsque l'appareil est en marche.

## Remarque sur les connecteurs

1. Ouvrez le capot avant du climatiseur intérieur.
2. Le connecteur (si présent) ne doit pas toucher le bornier et doit être disposé comme indiqué sur la figure.



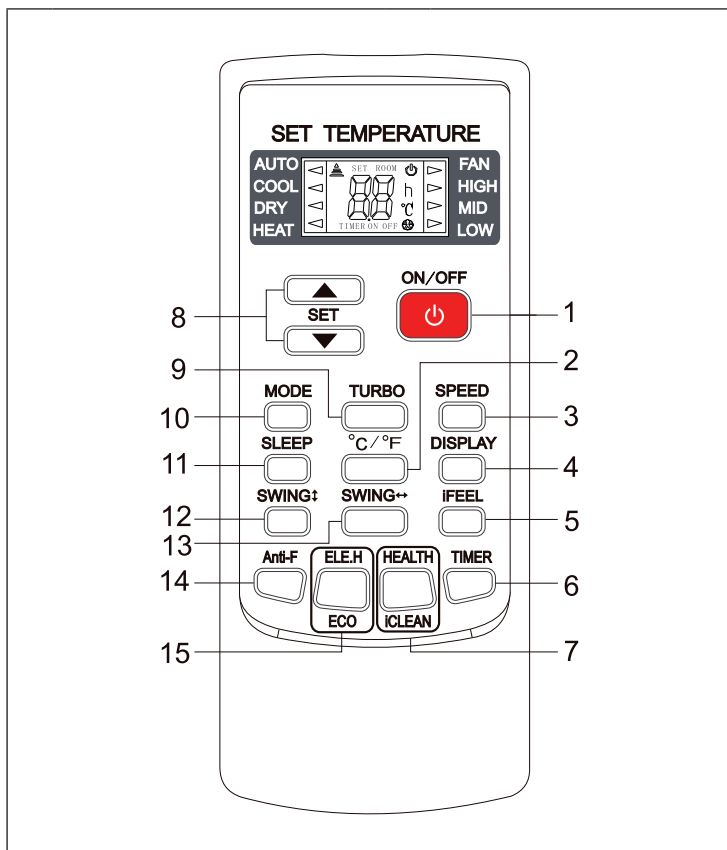
### Vérifications avant utilisation

1. Vérifiez que les ouvertures d'entrée et de sortie d'air de l'appareil ne sont pas obstruées.
2. Vérifiez que le tuyau de vidange n'est pas bouché et nettoyez-le immédiatement si c'est le cas.
3. Vérifiez que le câble de mise à la terre est correctement mis à la terre.
4. Vérifiez que les piles de la télécommande sont bien insérées et que l'alimentation est suffisante.
5. Vérifiez que le support de l'unité extérieure n'est pas endommagé. Si tel est le cas, contactez le service clientèle.

## TÉLÉCOMMANDE

### Remarque :

La télécommande affiche tous les symboles lorsqu'elle est allumée et uniquement ceux qui correspondent à l'opération en cours pour le reste du temps .



1	Touche de marche/arrêt	9	Fonction Turbo
2	Affichage de la température °C/°F	10	Mode de fonctionnement
3	Vitesse (ventilateur)	11	Mode nuit
4	Affichage (marche/arrêt)	12	Mode oscillation (haut/bas)
5	iFeel (Affichage: température/ température ambiante)	13	Mode oscillation (gauche/droite)
6	Minuterie	14	Anti-F (Fonction de déshumidification)
7	HEALTH/iCLEAN (santé, nettoyage)	15	ELE.H/ECO Chauffage électrique, mode ECO)
8	Réglage de la température et de l'heure de la minuterie (+/-)		

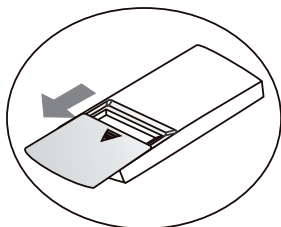
## Consignes pour la télécommande

- Avant d'utiliser la télécommande pour la première fois, insérez les piles et vérifiez que vous avez respecté les pôles positif et négatif (+/-).
- Pointez la télécommande vers la fenêtre de réception du signal sur l'appareil. Assurez-vous qu'il n'y a pas d'obstacle entre la télécommande et l'appareil et que la distance est de 8 m maximum.
- Ne laissez pas tomber et ne lancez pas la télécommande. Ne laissez pas de liquide pénétrer dans la télécommande. N'exposez pas la télécommande à la lumière directe du soleil ou à une chaleur excessive.
- Si la télécommande ne fonctionne pas correctement, retirez les piles pendant 30 secondes, puis réinsérez-les. Si la télécommande ne fonctionne toujours pas, remplacez les piles.
- Lors du remplacement des piles, ne mélangez pas des piles neuves avec des piles usagées ou avec des piles d'autres types, sinon la télécommande pourrait ne pas fonctionner.
- Si vous n'utilisez pas la télécommande pendant une longue période, retirez les piles afin qu'elles ne fuient pas et n'endommagent pas la télécommande.
- Éliminez correctement les piles usagées.

**Remarque :** Il s'agit d'une télécommande universelle pour climatiseurs avec un large éventail de fonctions. Dans certains cas, certains boutons peuvent ne pas fonctionner selon le modèle de climatiseur. (Si une certaine fonction n'est pas disponible sur votre appareil, le bouton correspondant ne répondra pas. Les fonctions HEAT (chauffage) et ELE.H (chauffage électrique) ne sont pas disponibles sur les appareils qui n'ont qu'une fonction de climatisation. Les deux touches de fonction ne fonctionnent donc pas sur ces appareils.

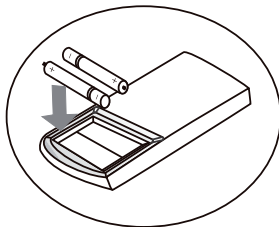
### Installation des piles

1



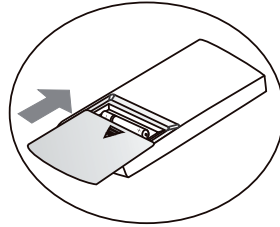
Faites glisser le couvercle dans le sens de la flèche.

2



Insérez deux nouvelles piles (type AAA) dans le compartiment à piles. Assurez-vous que les pôles plus et moins (+/-) des piles sont insérés correctement.

3



Refermez le couvercle dans le sens de la flèche.

---

## FONCTIONS DES TOUCHES DE LA TÉLÉCOMMANDE

---

### 1. ON/OFF (marche/arrêt)

- Appuyez sur ce bouton pour allumer et éteindre l'appareil.
- Cela supprimera les paramètres existants pour la minuterie et le mode veille (SLEEP).

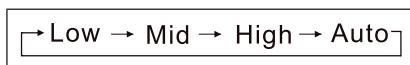
### 2. °C/°F

- Appuyez sur cette touche pour régler l'affichage de la température sur Fahrenheit. Par défaut, la température s'affiche en Celsius. «°C» n'apparaît pas sur l'écran LCD.
- Appuyez à nouveau pour réinitialiser l'affichage de la température sur Celsius.

**Remarque :** L'affichage de la température Fahrenheit n'est pas disponible sur certains modèles. Si la température sur la télécommande est affichée en Fahrenheit, il se peut que la température sur l'appareil soit affichée en Celsius. La fonction et le fonctionnement de l'appareil ne sont pas affectés.

### 3. SPEED (vitesse)

Appuyez sur ce bouton pour sélectionner les vitesses de ventilation suivantes :



**Remarque :** La vitesse du ventilateur AUTO n'est pas disponible en mode FAN.

### 4. DISPLAY

- Appuyez sur ce bouton pour allumer ou éteindre l'écran LCD. Il s'agit d'une fonction de confort pour les utilisateurs qui ne peuvent pas dormir avec le rétroéclairage activé

### 5. iFEEL

- Appuyez pour régler l'affichage de la température sur la télécommande pour la température ambiante. Appuyez à nouveau pour réinitialiser l'affichage de la température à la température pré-réglée.

## 6. TIMER

- Lorsque l'appareil est sous tension, appuyez sur cette touche pour régler la minuterie d'arrêt. Lorsque l'appareil est éteint, appuyez sur cette touche pour régler la minuterie de mise en marche.
- Appuyez une fois sur cette touche, «ON (OFF)» clignote sur l'affichage. Appuyez sur les touches ▲ et ▼ pour définir le nombre d'heures pendant lesquelles l'appareil doit rester allumé ou éteint. Si vous définissez moins de 10 heures, vous pouvez régler l'heure par incréments de 0,5 heure, si vous définissez plus de 10 heures, vous pouvez ajuster l'heure par incréments de 1 heure. Vous pouvez définir 0,5-24 heures.
- Appuyez à nouveau pour confirmer le réglage, «ON (OFF)» ne clignote plus sur l'affichage.
- Si vous n'appuyez pas sur la touche de la minuterie pendant plus de 10 secondes après que «ON (OFF)» commence à clignoter, le réglage de la minuterie sera automatiquement annulé.
- Lorsque vous avez confirmé le réglage de la minuterie en appuyant sur la touche, appuyez à nouveau sur la touche de la minuterie pour l'annuler.

**Remarque :** Si vous avez réglé une minuterie de démarrage, toutes les touches de fonction continueront de fonctionner (sauf SLEEP, DISPLAY et iFEEL, qui ne peuvent pas être réglées). Lorsque l'heure de la minuterie ON est atteinte, l'appareil démarre avec les paramètres par défaut.

## 7. HEALTH/iCLEAN



Cette touche a deux fonctions :

### a) HEALTH (santé)

- Appuyez sur cette touche lorsque l'appareil est allumé pour sélectionner des fonctions liées à la santé, par exemple les ions négatifs, la séparation électrostatique, la séparation des PM2,5, etc. En fonction de l'appareil, différentes fonctions peuvent être sélectionnées.
- Appuyez à nouveau pour désactiver la fonction HEALTH.

### b) iCLEAN (nettoyage)

- Appuyez sur cette touche lorsque l'appareil est éteint, «CL» s'affiche sur la télécommande et l'appareil nettoie automatiquement la poussière et sèche l'évaporateur pour augmenter l'efficacité de la climatisation et du chauffage.
- La fonction iCLEAN s'exécute pendant environ 30 minutes. Si vous allumez l'appareil avec la télécommande ou appuyez à nouveau sur cette touche, la fonction iCLEAN est désactivée.

## 8. Réglage de la température ▲ ou ▼

- Chaque appui sur la touche ▲ augmente le réglage de la température de 1 °C. Chaque appui sur la touche ▼ réduit le réglage de la température de 1 °C.
- La température est réglable de 16 °C (60 °F) à 32 °C (90 °F).

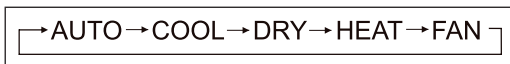
**Remarque :** La température ne peut pas être réglée en mode AUTO (automatique) ou FAN (mode ventilateur). Ainsi, les deux boutons de réglage de la température ne fonctionnent pas dans ces modes de fonctionnement.

## 9. TURBO (augmentation de la vitesse de ventilation)

- Appuyez sur ce bouton uniquement en mode COOL (climatisation) ou HEAT (mode chauffage). Cela active la fonction TURBO pour augmenter la vitesse du ventilateur pour la climatisation ou le chauffage.
- Lorsque vous activez la fonction TURBO, la vitesse du ventilateur passe sur HIGH.
- Si vous désactivez la fonction TURBO, la vitesse du ventilateur est réinitialisée au mode de fonctionnement précédent.

## 10. MODE (de fonctionnement)

- Appuyez sur ce bouton pour sélectionner les modes de fonctionnement suivants :



**Remarque :** Le mode HEAT (mode chauffage) n'est pas disponible pour les appareils avec la seule fonction climatisation.

## 11. SLEEP (mode nuit)

- Appuyez pour régler le mode SLEEP. L'appareil quitte le mode après 10 heures et revient à l'état de fonctionnement précédent.

**Remarque :** La fonction SLEEP (mode nuit) ne peut pas être activée en mode FAN (mode ventilateur).

## 12. SWING ↑↓ (oscillation : haut/bas)

- Appuyez pour activer le mode oscillation (haut/bas). Appuyez à nouveau pour arrêter le mode.



### 13. SWING ↔ (oscillation : gauche/droite)

- Appuyez pour activer le mode oscillation (gauche/droite). Appuyez à nouveau pour arrêter le mode.

### 14. Anti-F (déshumidification)

- La fonction Anti-F peut être activée lorsque l'appareil est éteint avec la télécommande en mode COOL (climatisation), DRY (séchage) ou AUTO.
- En mode HEAT (mode chauffage) ou en mode FAN (mode ventilateur) – pour les climatiseurs seuls – la fonction fait tourner le ventilateur intégré à basse vitesse pendant 3 minutes avant de s'arrêter pour maintenir l'humidité. Retirez l'évaporateur, ce qui empêchera les mauvaises odeurs de se développer.
- Cette fonction n'est pas réglée en usine. Vous pouvez l'allumer à tout moment comme suit : Pointez la télécommande vers l'appareil lorsque l'appareil et la télécommande sont éteints et appuyez sur la touche «Anti-F». Après avoir appuyé 5 fois sur le bouton, un bip retentit indiquant que la fonction est activée. Une fois que vous avez activé la fonction, elle reste allumée jusqu'à ce que vous éteigniez l'appareil ou annuliez la fonction.

Comment annuler la fonction Anti-F :

1. Éteignez l'appareil.
2. Si l'appareil et la télécommande sont tous deux éteints, pointez la télécommande vers l'appareil et appuyez sur la touche «Anti-F». Après avoir appuyé 5 fois sur la touche, vous entendrez 3 bips, indiquant que la fonction Anti-F a été désactivée.

#### Remarque :

- Si la fonction Anti-F est activée, il est recommandé de ne pas rallumer l'appareil tant qu'il n'est pas complètement éteint.
- La fonction Anti-F ne fonctionne pas si une minuterie OFF a été réglée.

### 15. ELE.H/ECO



Cette touche a deux fonctions :

#### a) ELE.H (chauffage électrique)

- Appuyez sur cette touche en mode HEAT allume ou éteint le chauffage électrique.

## b) ECO (mode Eco)

- Si vous appuyez sur ECO en mode COOL, l'appareil passe en mode ECO avec la plus faible consommation d'énergie. Après 8 heures, le mode ECO se termine automatiquement.
- Si vous définissez un mode différent ou éteignez l'appareil avec la télécommande, la fonction ECO est automatiquement interrompue.
- Appuyez sur ECO en mode ECO pour quitter ce mode.

**Remarque :** Le mode ECO fonctionne uniquement avec les systèmes de climatisation inverter.

---

## UTILISATION AVEC LA TÉLÉCOMMANDE

---

### Mode automatique (AUTO)

1. Appuyez sur «MODE» et sélectionnez le mode de fonctionnement automatique AUTO.
2. Vous pouvez sélectionner l'une des vitesses de ventilateur LOW, MID (moyenne), HIGH (haute) et AUTO en appuyant sur «SPEED».
3. Appuyez sur «ON/OFF» pour démarrer le climatiseur.
4. Appuyez à nouveau sur «ON/OFF» pour arrêter le climatiseur.

**Remarque :** En mode FAN (mode ventilateur), la température ne peut pas être réglée.

### Mode de climatisation et mode de chauffage (COOL/HEAT)

1. Appuyez sur «MODE» et sélectionnez le mode de fonctionnement COOL (mode climatisation) ou HEAT (mode chauffage).
2. En appuyant sur ▲ ou ▼, vous pouvez régler une température de 16 °C (60 °F) à 32 °C (90 °F). L'affichage de la température change à chaque pression sur la touche.
3. Vous pouvez sélectionner l'une des vitesses de ventilateur LOW, MID (moyenne), HIGH (haute) et AUTO en appuyant sur «SPEED».
4. Appuyez sur «ON/OFF» pour démarrer le climatiseur.
5. Appuyez à nouveau sur «ON/OFF» pour arrêter le climatiseur.

**Remarque :** les climatiseurs seuls n'ont pas de fonction de chauffage.

### Mode ventilateur (FAN)

1. Appuyez sur la touche «MODE» et sélectionnez le mode de fonctionnement FAN (mode ventilateur).
2. Appuyez sur «SPEED» pour sélectionner l'une des vitesses de ventilateur LOW (faible), MID (moyenne), HIGH (élevée).
3. Appuyez sur «ON/OFF» pour démarrer le climatiseur.
4. Appuyez à nouveau sur «ON/OFF» pour arrêter le climatiseur.

**Remarque :** En mode FAN (mode ventilateur), la température ne peut pas être réglée.

### Déshumidification (DRY)

1. Appuyez sur la touche «MODE» et sélectionnez le mode de fonctionnement DRY (déshumidificateur).
2. Appuyant sur la touche ▲ ou ▼ pour régler la température de 16 °C (60 °F) à 32 °C (90 °F). L'affichage de la température change à chaque pression sur la touche.
3. Appuyant sur «SPEED» pour sélectionner l'une des vitesses de ventilateur LOW (faible), MID (moyenne), HIGH (élevée) et AUTO.
4. Appuyez sur «ON/OFF» pour démarrer le climatiseur.
5. Appuyez à nouveau sur «ON/OFF» pour arrêter le climatiseur.

### Rétroéclairage (uniquement pour les télécommandes avec cette fonction)

La télécommande dispose d'un rétroéclairage que vous pouvez allumer en appuyant sur n'importe quelle touche pour faciliter l'utilisation dans l'obscurité. Le rétroéclairage s'éteint automatiquement si aucune opération n'est effectuée dans les 10 secondes.

## NETTOYAGE ET ENTRETIEN

### Consignes spéciales pour le nettoyage du climatiseur



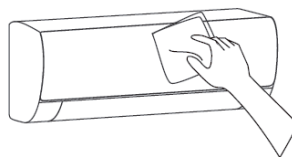
#### MISE EN GARDE

**Risque de choc électrique !** Avant de nettoyer le climatiseur, mettez l'appareil hors tension et débranchez-le de la prise pendant au moins 5 minutes pour éviter tout risque de choc électrique.

- N'exposez jamais le climatiseur à l'eau car cela pourrait provoquer un choc électrique. Ne rincez jamais le climatiseur à l'eau courante.
- Les liquides volatils tels que les diluants ou l'essence peuvent endommager le boîtier du climatiseur. Par conséquent, nettoyez le boîtier avec un chiffon doux et sec uniquement ou avec un chiffon légèrement humidifié et une petite quantité de détergent.
- Nettoyez le filtre régulièrement pour éviter l'accumulation de poussière. Celle-ci peut affecter les fonctionnalités de l'appareil. Si l'appareil est utilisé dans un environnement poussiéreux, nettoyez le filtre plus souvent. Ne touchez pas les fentes de ventilation du climatiseur intérieur avec vos doigts après avoir retiré le filtre et ne forcez pas pour éviter d'endommager le circuit réfrigérant.

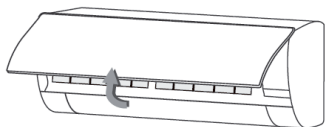
### Nettoyage du coffre

- Si le couvercle du climatiseur intérieur est sale, essuyez-le délicatement avec un chiffon essoré préalablement plongé dans de l'eau tiède (inférieure à 40 °C).
- Ne pas enlever le capot pour le nettoyage.

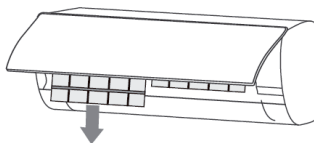


## Nettoyage du filtre à air

### Démontage du filtre à air



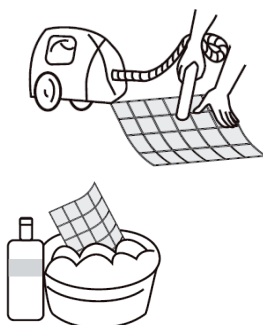
1. Ouvrez le capot avec les deux mains dans le sens de la flèche.



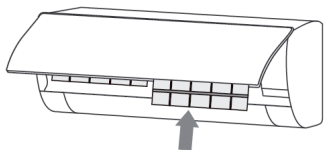
2. Dégagez le filtre à air de la fente et retirez-le.

### Nettoyage du filtre à air

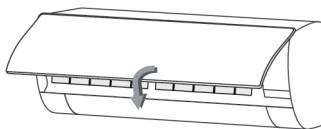
- Aspirez le filtre avec un aspirateur ou nettoyez-le à l'eau courante.
- Si le filtre à air est très sale (sauté grasse par exemple), vous pouvez plonger le filtre dans un bain d'eau tiède (inférieure à 45 °C) avec un détergent doux.
- Puis laissez le filtre sécher à l'air et à l'ombre avant de le remettre dans l'appareil.



### Mise en place du filtre à air



1. Suivez le processus inverse du démontage pour remettre en place le filtre à air séché dans l'appareil.



2. Fermez et verrouillez le capot.

## Après utilisation

1. Eteignez l'appareil avec l'interrupteur principal, débranchez le cordon d'alimentation et retirez les piles de la télécommande.
2. Nettoyez le filtre à air et le boîtier.
3. Enlevez la poussière et autres dépôts du climatiseur extérieur.
4. Vérifiez si la suspension du climatiseur extérieur est en bon état. Le cas échéant, contactez le service clientèle.

## Consignes d'entretien

- Pour la maintenance et la mise au rebut, contactez le service clientèle ou un personnel qualifié.
- Si la maintenance est effectuée par des personnes non qualifiées, vous risquez des dommages matériels et/ou des blessures corporelles.
- Remplissez le circuit de refroidissement du système de climatisation avec le réfrigérant R32 et suivez à la lettre les instructions et les exigences du fabricant.
- Les sections suivantes concernent principalement les exigences de maintenance pour les appareils fonctionnant avec le réfrigérant R32.
- Mettez les instructions à disposition du technicien d'installation.

## Exigences concernant le personnel de maintenance

- 1 Pour manipuler des appareils contenant un réfrigérant hautement inflammable, une formation spéciale est requise au-delà de la connaissance des procédures de réparation habituelles des réfrigérateurs. Dans de nombreux pays, cette formation est assurée par des organismes de formation nationaux accrédités, qui fournissent les connaissances requises conformément aux directives et normes définies au niveau national. La qualification obtenue doit être certifiée par un certificat d'un organisme d'évaluation agréé par l'industrie.
- 2 La maintenance et les réparations doivent être effectuées conformément à la procédure recommandée par le fabricant. En cas de nécessité de consulter un autre personnel de service pour l'entretien et la réparation, cette opération doit toujours être effectuée sous la supervision d'un personnel formé à la réparation des équipements alimentés en courant alternatif contenant un réfrigérant inflammable.

## Inspection sur place

- Avant d'entretenir un appareil contenant du réfrigérant R32, effectuez un contrôle de sécurité pour vous assurer que le risque d'incendie est réduit au minimum.
- Vérifiez que le site d'entretien est correctement ventilé et que le matériel antistatique et de protection incendie est en bon état de fonctionnement.
- Lors de l'entretien du système de refroidissement, suivez les consignes de sécurité et prenez les précautions appropriées avant de faire fonctionner le système.

## Modes opératoires

### 1 Domaine d'intervention général :

Tout le personnel de maintenance ainsi que les autres personnes travaillant à proximité doivent être informés des travaux à effectuer. Ne pas effectuer les travaux à l'intérieur. La zone de travail doit être délimitée. Assurez-vous que les conditions de sécurité sont respectées dans la zone de travail et, par exemple, qu'il n'y a pas de matériau facilement inflammable à l'intérieur de cette zone.

### 2 Exécution d'un test d'étanchéité :

Inspectez le dispositif pour détecter d'éventuelles fuites avec le détecteur de fuite et assurez-vous que le technicien est conscient du risque de fuite de vapeurs toxiques et hautement inflammables. Assurez-vous que le détecteur de fuites et le matériau utilisé conviennent à tous les réfrigérants, donc ne produisent pas d'étincelles, sont suffisamment scellés et sécurisés.

### 3 Prévoir un extincteur :

Si vous devez effectuer des travaux sur le circuit frigorifique impliquant de la chaleur, ayez toujours à portée de main un extincteur ou un équipement de lutte contre l'incendie. Conservez un extincteur à poudre ou un extincteur au CO<sub>2</sub> dans la zone de travail.

### 4 Pas de source d'ignition :

Vérifiez que les personnes qui effectuent la maintenance de l'appareil n'utilisent pas de sources d'inflammation (en particulier lors de travaux sur le circuit de refroidissement où la tuyauterie est exposée), car cela pourrait entraîner un risque d'incendie ou d'explosion. Toutes les sources potentielles d'inflammation, y compris la cigarette, doivent être éloignées de l'appareil lors des travaux d'entretien, de réparation, de démontage et de recyclage, car le réfrigérant inflammable peut s'échapper dans l'air ambiant pendant le travail. Vérifiez que l'environnement ne présente pas de risques d'incendie et de sources d'inflammation avant de commencer le travail et installez des panneaux d'interdiction de fumer.

### 5 Aération suffisante (ouvrez portes et fenêtres):

Vérifiez que la zone de maintenance est située à l'extérieur ou dans une zone bien ventilée avant d'effectuer toute manipulation ou travail à chaud. La ventilation doit être maintenue pendant tous les travaux d'entretien et de réparation pour que les vapeurs produites par le réfrigérant qui s'échappe puissent être rejetées à l'extérieur dans l'atmosphère.

## 6 Vérification des conduites de réfrigération :

Lors du remplacement des composants électriques, vérifiez que les nouveaux composants ont les spécifications correctes et répondent aux exigences. Les instructions du fabricant doivent être observées et suivies à tout moment. En cas de doute, contactez le service clientèle pour plus d'informations et vous faire assister. Les vérifications suivantes doivent être effectuées lors de l'installation d'un appareil contenant un réfrigérant inflammable :

- La capacité correspond à la taille de la pièce dans laquelle l'appareil contenant du réfrigérant est installé.
- Le système de ventilation et les événements fonctionnent correctement et ne sont pas obstrués.
- Si l'appareil utilise un circuit de refroidissement indirect, vérifiez que le circuit secondaire contient du réfrigérant.
- La tuyauterie ou les composants du réfrigérant doivent être installés dans un endroit peu susceptible d'être exposé à des substances corrosives pour les composants contenant du réfrigérant, sauf si les composants sont résistants à la corrosion ou suffisamment protégés contre la corrosion.

## 7 Vérification des appareils électroniques :

Avant de réparer et d'entretenir des composants électroniques, un contrôle de sécurité et une inspection de chaque composant doivent être effectués. En cas de défaillance susceptible de nuire à la sécurité de l'appareil, vous ne devez pas allumer l'alimentation électrique tant que le défaut n'a pas été corrigé. Si le défaut ne peut pas être corrigé immédiatement, mais qu'il est essentiel de continuer à utiliser le climatiseur, une solution de transition appropriée doit être trouvée avec une personne qualifiée. Le propriétaire du système de climatisation doit être informé afin que tous les intéressés puissent être informés.

Le contrôle de sécurité doit inclure que :

- les condensateurs sont déchargés : cela doit être fait avec soin pour éviter les étincelles.
- Lors du chargement, de la remise en état ou du nettoyage du système, aucun composant ni câble électrique sous tension n'est exposé.
- la mise à la terre de l'appareil est maintenue en permanence.

### Vérification des câbles électriques

Vérifiez régulièrement que le cordon d'alimentation ne présente pas de signes d'usure, de corrosion, de surtension ou de vibrations, et vérifiez que la zone autour du câble ne présente pas d'arêtes vives ou similaires, susceptibles de l'endommager. Lors du contrôle des câbles, il convient de prendre en compte les signes de vieillissement ou les vibrations continues du compresseur et du ventilateur.



## Manipulation du réfrigérant

### Test d'étanchéité avec le réfrigérant R32

**Remarque :** Vérifiez qu'il n'y a aucune source d'inflammation potentielle dans l'environnement où vous effectuez le test d'étanchéité. N'utilisez pas de sondes halogènes (ni d'autres détecteurs à flamme nue).

#### Procédure de recherche de fuite :

- **Méthode avec le détecteur de fuite :** Avec les systèmes de climatisation contenant du réfrigérant R32, il est possible d'utiliser un détecteur de fuite électrique, à condition qu'il soit explicitement adapté au réfrigérant et qu'il ne puisse devenir une source potentielle d'inflammation. Le détecteur de fuite doit être réglé sur la concentration minimale en carburant inflammable (en pourcentage) du réfrigérant. Calibrez et ajustez le détecteur de fuite à la concentration minimale de carburant inflammable (pas plus de 25 %) du réfrigérant utilisé.
- **Méthode des bulles de savon :** Ce test peut être effectué sur la plupart des appareils avec réfrigérant. N'utilisez pas de solutions contenant du chlore, car cela pourrait provoquer une réaction chimique entre le chlore et le réfrigérant et corroder les tuyaux en cuivre.

Si vous soupçonnez une fuite, éloignez l'appareil des sources d'inflammation. Si le point où la fuite se produit doit être soudé, retirez tout le réfrigérant qui a fui et isolez le reste de réfrigérant à l'aide de la vanne d'arrêt. Utilisez de l'azote sans oxygène (OFN) avant et après le soudage pour purifier l'ensemble du système.

#### Pour retirer le réfrigérant et faire le vide avec la pompe à vide

1. Vérifiez qu'il n'y a pas de source d'inflammation près de la sortie de la pompe à vide et que l'environnement est correctement ventilé.
2. Suivez les étapes ci-dessous :
  - Retirez le réfrigérant de l'appareil.
  - Décontaminez le tuyau en faisant passer du gaz inerte (gaz protecteur).
  - Evacuez le gaz.
  - Décontaminez à nouveau la conduite en ajoutant du gaz inerte.
  - Ouvrez la ligne en la coupant ou en la soudant.
3. Le réfrigérant doit être placé dans un récipient de stockage approprié. Pour des raisons de sécurité, le système entier doit être insufflé avec de l'azote sans oxygène. Ce processus doit être répété plusieurs fois et ne doit pas être effectué avec de l'air comprimé ou de l'oxygène.

4. De l'azote anaérobie est injecté dans le système jusqu'à ce que la pression de fonctionnement soit atteinte à l'état vide. L'azote exempt d'oxygène est ensuite libéré dans l'atmosphère et le système entier est vidé. Ce processus doit être répété jusqu'à ce que tout le système soit vidé de son réfrigérant. Après la dernière libération d'azote dans l'atmosphère, le système peut être soudé. Pour souder la tuyauterie, il est impératif que le système soit totalement exempt de réfrigérant.

### Options de remplissage du réfrigérant

En plus des consignes générales, les conditions suivantes doivent être remplies :

- Vérifiez que le réfrigérant utilisé n'est pas contaminé par d'autres réfrigérants si vous utilisez un appareil pour charger le réfrigérant. La conduite utilisée pour remplir le réfrigérant doit être aussi courte que possible afin de minimiser la quantité de réfrigérant restant dans celle-ci.
- Les conteneurs de stockage doivent toujours être verticaux.
- Assurez-vous que l'appareil a été correctement mis à la terre avant de charger le réfrigérant.
- Si l'appareil charge actuellement du réfrigérant ou si le remplissage est déjà terminé, collez une étiquette portant le nom du réfrigérant correspondant sur l'appareil.
- Veillez à ne pas mettre trop de réfrigérant dans l'appareil.

### Pour retirer le frigorigène et le retraiter

Lors des réparations ou avant le recyclage de l'appareil, il est nécessaire de retirer le réfrigérant du système de refroidissement. Il est recommandé d'éliminer complètement le réfrigérant.

Avant de retirer le réfrigérant de l'appareil, le personnel technique doit se familiariser avec celui-ci et ses fonctions et suivre les instructions pour retirer le réfrigérant de l'appareil. Pour recycler le réfrigérant, il faut l'analyser le réfrigérant ainsi que l'huile de l'appareil.

1. Familiarisez-vous avec l'appareil et son fonctionnement.
2. Débranchez le cordon d'alimentation de la prise.
3. Avant de continuer, assurez-vous que :
  - l'utilisation d'outils facilite le nettoyage du réservoir de réfrigérant.
  - les vêtements de protection et le matériel de protection sont efficaces et peuvent être utilisés correctement.
  - l'ensemble du processus est réalisé sous la direction d'un personnel formé et qualifié.
  - la réparation de l'équipement et du réservoir de stockage sont conformes aux normes nationales.
4. Si possible, le système de refroidissement doit être aspiré.
5. Si aucun vide ne peut être créé dans le système de refroidissement, le réfrigérant doit être évacué de nombreux endroits et dans toutes les parties du système.

6. Avant de retirer le réfrigérant, assurez-vous que le réservoir de stockage est suffisant pour toute la quantité de réfrigérant et qu'il est spécialement conçu pour stocker le réfrigérant. Les réservoirs de stockage doivent être équipés d'une vanne de surpression et de vannes unidirectionnelles et doivent être en bon état. Conservez les récipients vides à température ambiante si possible pour le remplissage.
7. Procédez à l'élimination du réfrigérant conformément aux instructions du fabricant. L'appareil utilisé pour le retrait doit être en bon état, équipé d'un manuel et adapté au réfrigérant R32. Vérifiez que vous disposez d'une balance homologuée. Le tuyau d'échantillonnage doit être raccordé à un joint de raccordement amovible et exempt de fuite et ne doit pas être endommagé pour éviter les fuites du réfrigérant et les risques d'incendie. Vérifiez également que les composants électriques sont isolés afin qu'ils ne puissent pas entrer en contact avec le réfrigérant.
8. Le réfrigérant récupéré doit être versé dans les réservoirs de stockage appropriés, accompagné d'une instruction de transport et renvoyé au fabricant de réfrigérant. Ne mélangez pas les réfrigérants dans les systèmes de récupération, en particulier dans les réservoirs de stockage.
9. Ne remplissez pas complètement le réservoir de stockage (au maximum jusqu'à 80 % de la capacité totale).
10. Même si le réfrigérant n'est stocké que pendant une courte période, la pression de service maximale du réservoir ne doit jamais être dépassée.
11. Une fois le réservoir rempli, assurez-vous qu'il est enlevé rapidement, ainsi que ses accessoires, et que toutes les vannes sont correctement fermées. Joignez les instructions de transport au réservoir. Si nécessaire, prenez des mesures antistatiques pour le transport.
12. Le réfrigérant extrait ne peut être introduit dans le circuit de refroidissement d'un autre appareil que s'il a déjà été nettoyé et testé.

**Remarque :** Assurez-vous que le conteneur dans lequel le réfrigérant extrait est stocké porte la date et le nom du réfrigérant, indiquant ainsi qu'il contient un réfrigérant hautement inflammable.

13. Si vous souhaitez retirer le compresseur de l'appareil ou bien l'huile du compresseur, vérifiez que le circuit de refroidissement a déjà été vidé et que le réfrigérant a été retiré pour éviter que le réfrigérant R32 ne reste dans l'huile. La mise sous vide doit être effectuée avant que le compresseur soit envoyé au fabricant. Respectez les consignes de sécurité lorsque vous retirez l'huile de l'appareil.

## IDENTIFICATION ET RÉOLUTION DES PROBLÈMES



### ATTENTION

**Risque de choc électrique, d'incendie et d'explosion !** N'essayez en aucun cas de réparer l'appareil vous-même car une réparation défectueuse peut provoquer des chocs électriques, un incendie ou une explosion. Pour les réparations, contactez le fabricant, le service client ou un professionnel de qualification similaire.

Avant de prendre contact, vérifiez les informations dans le tableau ci-dessous pour gagner du temps et éventuellement économiser de l'argent.

Problème	Cause possible	Solution
Le climatiseur ne fonctionne pas.	1.) Coupure de courant	1.) Patientez jusqu'à ce que le courant soit rétabli.
	2.) La fiche n'est pas branchée ou mal branchée dans la prise.	2.) Branchez la fiche dans la prise.
	3.) Le fusible de l'appareil est hors service.	3.) Faites remplacer le fusible.
	4.) la durée de la minuterie programmée n'est pas écoulée.	4.) Patientez ou interrompez la minuterie.
Impossible de redémarrer le climatiseur tout de suite après l'avoir arrêté.	Fonction de sécurité	Lorsque vous essayez de redémarrer le climatiseur immédiatement après l'avoir arrêté, le disjoncteur à retard s'active, ce qui signifie que l'appareil ne peut être rallumé qu'après 3 à 5 minutes.
Le climatiseur s'arrête après avoir fonctionné un moment.	1.) La température réglée a été atteinte.	1.) Il est normal que l'appareil s'arrête lorsque la température réglée est atteinte.

Problème	Cause possible	Solution
Le climatiseur s'arrête après avoir fonctionné un moment. (suite)	2.) L'appareil est en mode dégivrage.	2.) L'appareil redémarre automatiquement après avoir dégivré.
	3.) La durée de la minuterie est écoulée.	3.) Rallumez l'appareil pour l'utiliser à nouveau.
Le débit de l'air est correct mais l'efficacité de chauffage ou de climatisation est insuffisante.	1.) Accumulation excessive de poussière dans le filtre à air a bloqué les entrées et sorties d'air et un angle trop faible des fentes de ventilation influent sur l'effet de climatisation/ chauffage.	1.) Nettoyez le filtre à air, éliminez tous les blocages et modifiez l'angle des bouches d'aération.
	2.) La mauvaise efficacité de refroidissement et de chauffage est due à des portes et fenêtres ouvertes ainsi qu'à un ventilateur actif.	2.) Fermez les portes et fenêtres, désactivez le ventilateur etc.
	3.) La fonction de chauffage d'appoint n'est pas active pendant le chauffage, ce qui peut entraîner un chauffage médiocre.	3.) Activez la fonction de chauffage auxiliaire (concerne uniquement les modèles dotés de cette fonction).
	4.) Le réglage du mode est incorrect et les réglages de la température et du vent ne sont pas appropriés.	4.) Réglez le bon mode et ajustez la température et le vent.
Le climatiseur intérieur dégage une odeur étrange.	La climatisation elle-même n'a pas d'odeur. S'il y a une odeur, elle est due à l'air ambiant.	Nettoyez le filtre à air ou activez la fonction de nettoyage.
Pendant le fonctionnement du climatiseur, vous entendez un bruit d'eau qui coule.	Lorsque vous démarrez ou arrêtez le climatiseur ou le compresseur en cours de fonctionnement, un bruit d'écoulement d'eau peut se produire.	Ce n'est pas un dysfonctionnement, le bruit est causé par l'écoulement du liquide de refroidissement.

Problème	Cause possible	Solution
Un léger déclic se fait entendre lorsqu'on allume ou éteint le climatiseur.	Les fluctuations de température font gonfler les plaques et autres pièces, provoquant un bruit d'abrasion.	Le bruit est normal. Il ne s'agit pas d'un dysfonctionnement.
Le climatiseur intérieur émet des bruits étranges.	1.) Le bruit est produit par le ventilateur ou le compresseur lorsque l'on démarre ou arrête l'appareil.	1.) Le bruit est normal. Il ne s'agit pas d'un dysfonctionnement.
	2.) Le bruit se produit lorsque la fonction de dégivrage est démarrée ou arrêtée.	2.) Le bruit est normal. Cela se produit lorsque le liquide de refroidissement traverse l'appareil, il ne s'agit pas d'un dysfonctionnement.
	3.) Trop de poussière s'est accumulée dans le filtre à air du climatiseur intérieur.	3.) Nettoyez le filtre à air.
	4.) Le bruit est causé par le réglage « vent fort ».	4.) Le bruit est normal. Si vous êtes gêné par le bruit, réduisez le vent.
Il y a des gouttes d'eau à la surface de l'appareil.	1.) Lorsque l'humidité ambiante est élevée, des gouttelettes d'eau peuvent s'accumuler autour de la sortie d'air ou sur le capot.	1.) Il s'agit d'un phénomène physique normal.
	2.) Un processus de refroidissement prolongé provoque des gouttes d'eau.	2.) Fermez portes et fenêtres.
	3.) Un angle trop faible des ouvertures de ventilation peut entraîner une accumulation de gouttes d'eau à l'entrée d'air.	3.) Augmentez l'angle des ouvertures d'aération.

Problème	Cause possible	Solution
Pendant le processus de refroidissement, la climatisation intérieure produit parfois de la vapeur.	Lorsque la température ambiante et l'humidité sont élevées, de la vapeur peut parfois être produite.	La vapeur se produit parce que l'air de la pièce se refroidit rapidement. Lorsque l'appareil fonctionne pendant un moment, la température ambiante et l'humidité baissent et la vapeur disparaît.

**Remarque :** Si l'une des situations suivantes se produit, éteignez immédiatement l'appareil, débranchez-le de la prise et contactez le service clientèle :

- Bruit anormal ou une odeur désagréable lors de l'utilisation du climatiseur.
- Le cordon d'alimentation ou la fiche d'alimentation chauffent de manière anormale.
- De l'eau, des corps étrangers ou de la poussière ont pénétré dans l'appareil ou la télécommande.
- Le disjoncteur ou le commutateur de protection contre les fuites se déclenchent souvent ce qui éteint l'appareil.

---

## INFORMATIONS SUR LE RECYCLAGE

---



Vous trouverez sur le produit l'image ci-contre (une poubelle sur roues, barrée d'une croix), ce qui indique que le produit se trouve soumis à la directive européenne 2012/19/UE. Renseignez-vous sur les dispositions en vigueur dans votre région concernant la collecte séparée des appareils électriques et électroniques. Respectez-les et ne jetez pas les appareils usagés avec les ordures ménagères. La mise en rebut correcte du produit usagé permet de préserver l'environnement et la santé. Le recyclage des matériaux contribue à la préservation des ressources naturelles.

Ce produit contient des piles qui sont soumises à la directive européenne 2006/66/CE selon laquelle elles ne doivent pas être éliminées avec les ordures ménagères. Renseignez-vous sur les dispositions en vigueur concernant la mise en rebut séparée des piles. La mise en rebut correcte du produit usagé permet de préserver l'environnement et la santé.



**Gentile cliente,**

La ringraziamo per aver acquistato il dispositivo. La preghiamo di leggere attentamente le seguenti istruzioni per l'uso e di seguirle per evitare possibili danni. Non ci assumiamo alcuna responsabilità per danni scaturiti da una mancata osservazione delle avvertenze di sicurezza e da un uso improprio del dispositivo. Scansionare il codice QR seguente, per accedere al manuale d'uso più attuale e per ricevere informazioni sul prodotto:




---

**INDICE**


---

Dati tecnici	186
Dotazione di serie	186
Istruzioni di sicurezza	187
Descrizione del dispositivo e tasti funzione	192
Installazione	193
Montaggio del dispositivo interno	195
Montaggio del dispositivo esterno	199
Messa in funzione e comando	206
Telecomando	210
Tasti funzione del telecomando	212
Utilizzo con telecomando	216
Pulizia e cura	218
Ricerca guasti e risoluzione dei problemi	226
Smaltimento	230

---

**DICHIARAZIONE DI CONFORMITÀ**


---

**Produttore:**

Chal-Tec GmbH, Wallstraße 16, 10179 Berlino, Germania.



**Questo prodotto è conforme alle seguenti direttive europee:**

2014/30/UE (EMC)  
 2014/35/UE (LVD)  
 2011/65/UE (RoHS)  
 2012/206/UE (ErP)

## DATI TECNICI

Numero articolo	10033482	10033483
Alimentazione	220-240 V ~ 50 Hz	
Potenza raffreddamento (Watt)	800	1090
Potenza calore (Watt)	750	970
Capacità di raffreddamento (BTU/h)	9.000	12.000

## DOTAZIONE DI SERIE

### Dispositivo interno

Descrizione	Quantità	Unità
Dispositivo interno	1	kit
Telecomando	1	pezzo
Pile (AAA, 1,5 V)	2	pezzo
Manuale di istruzioni	1	kit
Tubo di scarico	1	pezzo

### Dispositivo esterno

Descrizione	Quantità	Unità
Dispositivo esterno	1	kit
Tubo di collegamento	2	pezzo
Laccio di plastica	1	rotolo
Anello di protezione tubo	1	pezzo
Fissaggio (mastice)	1	pacchetto

## ISTRUZIONI DI SICUREZZA

- Prima della messa in funzione, dell'utilizzo e della manutenzione del dispositivo leggere attentamente il manuale di istruzioni e conservarle per consultazioni future.



### ATTENZIONE

**Rischio di danni alle cose e lesioni personali!** Un montaggio errato o un uso improprio del dispositivo, derivante dalla mancata osservanza delle indicazioni del manuale di istruzioni, può causare danni alle cose e/o lesioni personali.

- La stanza nella quale il dispositivo verrà montato, utilizzato, riparato e depositato dovrà essere più grande di 5 m<sup>2</sup>.
- Depositare il dispositivo in una stanza senza fonti di calore costanti quali fiamme libere, bruciatori a gas, stufe elettriche ecc.
- Depositare il dispositivo in modo tale che non subisca danneggiamenti involontari. Eseguire la manutenzione e riparazione dello stesso solo dopo aver effettuato un controllo di sicurezza per ridurre al minimo i rischi.
- Questo dispositivo può essere utilizzato dai bambini maggiori di 8 anni e dalle persone con capacità fisiche, sensoriali o mentali ridotte o con mancanza di esperienza e conoscenze a condizione che siano state fornite istruzioni e supervisione in merito a un uso sicuro del dispositivo, accertandosi del fatto che siano stati compresi i rischi associati all'uso del dispositivo stesso.
- Il dispositivo non è un giocattolo.
- Le operazioni di pulizia e manutenzione del dispositivo non vanno eseguite dai bambini senza supervisione.
- Adottare esclusivamente mezzi e metodi consigliati dal produttore per accelerare il processo di sbrinamento o la pulizia dei pezzi congelati.
- Non aprire porte e finestre quando il condizionatore è in funzione, poiché ciò comporta l'abbassamento della capacità di raffreddamento/riscaldamento.
- Non collocare oggetti sopra al dispositivo e non salirci assolutamente, poiché potrebbe provocare lesioni personali o danni alle cose.
- Utilizzare il dispositivo esclusivamente per la sua destinazione d'uso. Non utilizzare il dispositivo per asciugare i vestiti o per conservare gli alimenti.
- Non stare fermi davanti al dispositivo di aria fredda per un periodo prolungato, in quanto potrebbe avere effetti negativi sulla salute.
- Impostare la temperatura desiderata. La differenza tra la temperatura interna ed esterna non dovrebbe essere troppo accentuata onde evitare dispendiosi consumi di energia.

## Istruzioni di sicurezza del refrigerante e del sistema di raffreddamento



### ATTENZIONE

**Rischio di incendio!** Questo dispositivo contiene il refrigerante R32, leggermente infiammabile. Se maneggiato in modo improprio può provocare gravi danni alle cose o lesioni personali!

- Il refrigerante del condizionatore non può pesare più di 1,7 kg.
- Non perforare o bruciare il dispositivo e verificare regolarmente che il tubo del refrigerante non presenti danni.
- Il refrigerante può essere inodore.
- Il condizionatore d'aria va montato con un coperchio per la valvola di intercettazione.



### ATTENZIONE

**Rischio di scossa elettrica, incendio ed esplosione!** Non provare mai a modificare o a riparare autonomamente il circuito di raffreddamento. Non smontare il dispositivo da soli, ma contattare un tecnico qualificato.

### Il dispositivo contiene gas effetto serra fluorizzati.

La fuoriuscita del refrigerante ha effetti negativi sui cambiamenti climatici. I refrigeranti con un basso potenziale riscaldamento globale (GWP) contribuiscono in misura ridotta al riscaldamento globale rispetto ai refrigeranti con un GWP alto, se entrano in atmosfera. Il presente dispositivo contiene un refrigerante con un GWP di "675". Ciò significa che se un 1 kg di tale refrigerante giungesse all'atmosfera, gli effetti sul riscaldamento globale nell'arco di 100 anni sarebbero 675 volte più alti rispetto a 1 kg di CO<sub>2</sub>, che entra in atmosfera nello stesso periodo.

## Indicazioni relative all'installazione elettrica e all'utilizzo del condizionatore d'aria



### ATTENZIONE

**Rischio di scossa elettrica, incendio ed esplosione!** Seguire sempre le seguenti indicazioni per il montaggio e l'uso del condizionatore per evitare danni alle cose o lesioni personali.

- Il condizionatore deve essere messo a terra. Una messa a terra insufficiente può causare scosse elettriche. Non collegare il cavo di terra a condutture del gas, dell'acqua, a parafulmini o alle linee telefoniche.
- Spegnerne sempre il dispositivo quando non viene utilizzato per un certo periodo di tempo e staccare la spina dalla presa per garantire la sicurezza.
- Fare attenzione che il dispositivo e il telecomando non vengano esposti all'umidità o all'acqua, poiché potrebbe verificarsi un cortocircuito.

- Quando il cavo d'alimentazione è danneggiato va sostituito dal produttore, dal servizio assistenza o da un tecnico qualificato.
- Non togliere la spina dalla presa quando il dispositivo è acceso o quando si hanno le mani bagnate in quanto c'è il rischio di scossa elettrica.
- Collegare soltanto questo dispositivo e nessun altro alla stessa presa, in quanto c'è il rischio di scossa elettrica, incendio ed esplosione.
- Prima di eseguire la pulizia e la manutenzione spegnere sempre il dispositivo e togliere la spina dalla presa, in quanto c'è il rischio di scossa elettrica o danni alle cose.
- Togliere la spina dalla presa senza tirarla dal cavo, perché il filo potrebbe danneggiarsi e causare una scossa elettrica mortale.
- Gli apparecchi collegati al dispositivo non devono avere fonti di innesco.
- Non installare il dispositivo in luoghi dove si conservano liquidi o gas leggermente infiammabili. La distanza minima tra tali sostanze e il dispositivo dovrebbe essere superiore a 1 metro per evitare il rischio di incendio e/o esplosione.
- Non pulire il dispositivo con sostanze o detersivi aggressivi e fare attenzione che non sia esposto agli spruzzi d'acqua o altri liquidi per evitare scosse elettriche e danneggiamenti al dispositivo. Non provare assolutamente a riparare il dispositivo autonomamente. Riparazioni eseguite in modo improprio possono causare incendi ed esplosioni. Contattare il servizio assistenza o personale qualificato per le riparazioni.
- Non utilizzare il dispositivo durante i temporali. Spegnerlo e togliere la spina dalla presa per evitare cortocircuiti.
- Non inserire le mani o altri corpi estranei nelle aperture di ventilazione del dispositivo, in quanto ci si potrebbe ferire e il dispositivo potrebbe subire danni.
- Assicurarsi che la sospensione del dispositivo sia anche in grado di sostenere il peso del condizionatore e che non sia danneggiata. Se la sospensione dovesse essere danneggiata il condizionatore potrebbe cadere e causare danni alle cose e/o lesioni personali.
- Non bloccare mai le aperture di ventilazione del dispositivo per non diminuire la capacità di raffreddamento o riscaldamento, cosa che potrebbe portare a un'interruzione del sistema.
- Montare il dispositivo osservando le normative di cablaggio nazionali.
- Montare un salvavita con potenza nominale per evitare il rischio di scosse elettriche.
- Assicurarsi che sotto al dispositivo interno non ci siano i seguenti oggetti:
  1. microonde, forni e altri oggetti bollenti,
  2. computer e altri dispositivi ad alta energia elettrostatica,
  3. prese costantemente inserite.
- I giunti tra i dispositivi interni ed esterni possono essere riutilizzati solo nel momento in cui la linea viene ripristinata.

- Utilizzare il dispositivo solo con prese CEE. I requisiti per la presa si trovano sulla targhetta del dispositivo.
- Se il condizionatore non è provvisto di una presa e di un cavo, montare una spina multipolare antiesplosiva nel cablaggio fisso. La distanza tra i singoli contatti non può essere inferiore a 3 mm.
- Se il dispositivo è sempre collegato al cablaggio fisso, montare un salvavita antiesplosivo con corrente differenziale nominale da 30 mA.
- Il circuito elettrico dovrebbe disporre di una tenuta stagna e di un interruttore d'aria, la cui capacità corrisponde 1,5 volte la tensione massima.

### Norme di sicurezza elettriche

- Assicurarsi che la tensione elettrica utilizzata corrisponda a quella indicata sulla targhetta del dispositivo e che il diametro del cavo di rete corrisponda ai requisiti nazionali.
- Se la tensione elettrica max. del condizionatore è maggiore o uguale a 16 A, gli interruttori ad aria e a tenuta stagna devono essere provvisti di salvavita.
- L'intervallo operativo del dispositivo deve trovarsi tra 90 e 110 % della tensione di rete locale. Un'erogazione insufficiente di corrente elettrica può causare guasti, scosse elettriche o incendi. Se la tensione è instabile è consigliabile aumentare il regolatore di tensione.
- La distanza minima tra il dispositivo e i materiali combustibili è di 1,5 m.
- Il cavo collega gli impianti di condizionamento interni ed esterni. Prima di collegare entrambi i dispositivi scegliere la dimensione adatta dei cavi.
- Tipi di cavo: cavo esterno: H07RN-F o H05RN-F  
cavo di collegamento: H07RN-F o H05RN-F
- Sezione trasversale minima del cavo di rete e di collegamento.

Tensione nominale del dispositivo (A)	Sezione trasversale nominale (mm <sup>2</sup> )
> 3 e ≤ 6	0,75
> 6 e ≤ 10	1
> 10 e ≤ 16	1,5
> 16 e ≤ 25	2,5
> 25 e ≤ 32	4
> 32 e ≤ 40	6

- Le dimensioni del cavo di collegamento, di rete, della spina e dell'interruttore dipendono dalla tensione massima del dispositivo. La tensione massima è indicata sulla targhetta posta sul retro del dispositivo. Durante la scelta del cavo corretto, della spina o dell'interruttore fare sempre riferimento alla targhetta.

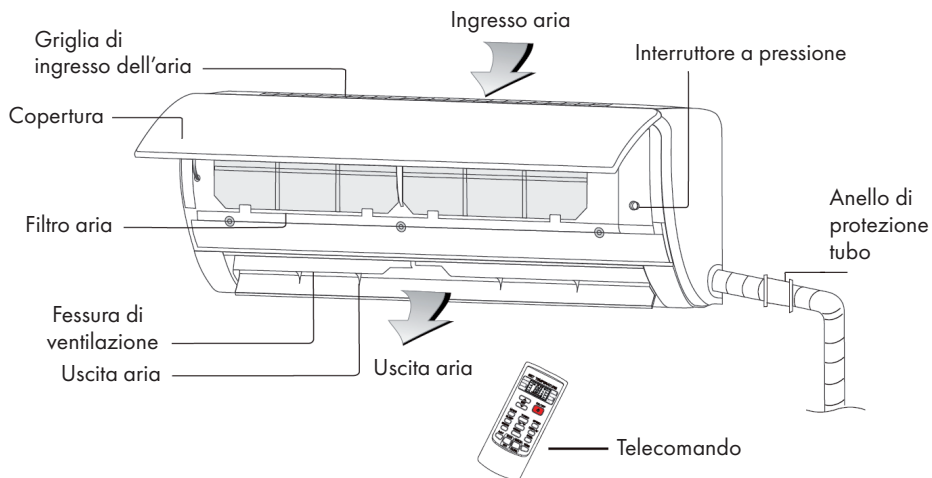
**Nota:** Il numero identificativo del cavo si riferisce allo schema elettrico dettagliato applicato sul dispositivo.

### **Istruzioni particolari per il montaggio e la manutenzione del condizionatore d'aria**

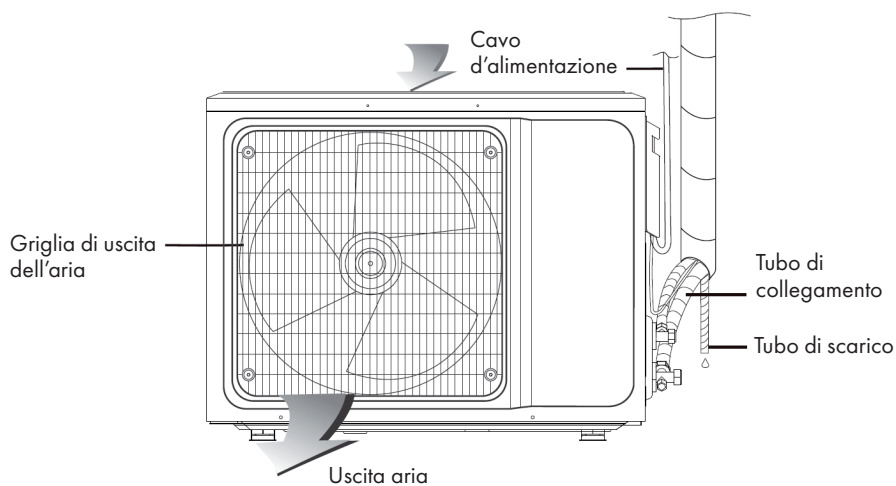
- Prima di montare il condizionatore preparare le attrezzature antincendio.
- Accertarsi che la zona di installazione venga arieggiata (aprire porte e finestre).
- Vicino al dispositivo contenente il refrigerante R32 è vietato fumare, fare chiamate telefoniche e mettere fonti di innesco.
- Le misure di prevenzione antistatica sono necessarie durante il montaggio del condizionatore, ad esempio i vestiti devono essere di puro cotone e vanno indossati i guanti.
- Assicurarsi che il rilevatore di perdite funzioni durante il montaggio.
- Se durante il montaggio si verifica una perdita del refrigerante R32 è necessario misurare subito la concentrazione all'interno e aspettare che raggiunga un livello di sicurezza. Se la perdita dovesse pregiudicare la prestazione del dispositivo, spegnerlo immediatamente. Ripulire il dispositivo dalla polvere con un aspirapolvere prima di spedirlo per eseguire la manutenzione.
- I dispositivi elettrici e altamente statici, le spine, le prese e le stufe elettriche vanno tenuti lontano dalla zona sottostante il dispositivo e lateralmente.
- Installare il condizionatore in una zona facilmente accessibile per la pulizia e la manutenzione e in modo tale da non bloccare le entrate e uscite dell'aria. Nel luogo del montaggio non devono esserci fonti di calore o sostanze leggermente infiammabili o esplosive.
- Quando il condizionatore viene riparato o montato e la linea di collegamento non è abbastanza lunga, questa va sostituita completamente con una linea con le specifiche originali. E' vietato utilizzare una prolunga.
- Utilizzare una nuova linea di collegamento, a meno che non si decida di ricostruire una nuova linea.

## DESCRIZIONE DEL DISPOSITIVO E TASTI FUNZIONE

### Dispositivo interno



### Dispositivo esterno



**Nota:** Tutte le figure contenute nel manuale di istruzioni sono diagrammi schematici che si riferiscono alla versione standard. Le spine, la funzione WIFI, la funzione agli ioni negativi e dei deflettori basculanti orizzontali e verticali sono tutti optional. Fare riferimento al dispositivo in possesso.



---

## INSTALLAZIONE

---

### Note importanti

- Prima di montare il dispositivo contattare il servizio assistenza. Se il dispositivo non viene installato dal servizio assistenza autorizzato non si potranno poi risolvere eventuali guasti causati dal mancato contatto.
- Il condizionatore va montato da un tecnico qualificato osservando le normative di cablaggio nazionali.
- Dopo il montaggio eseguire un test per prevenire le perdite di refrigerante.
- Contattare il servizio clienti se il dispositivo va montato altrove.

### Disimballaggio

- Aprire la confezione e verificare che il condizionatore si trovi in una zona ben areata (aprire porte e finestre) priva di fonti di innesco.
- Tutti gli utenti sono obbligati ad adottare misure di prevenzione antistatiche come indossare vestiti antistatici.
- Prima di aprire la confezione contenente l'unità esterna, un tecnico qualificato deve verificare che non ci siano perdite di refrigerante. In caso di perdite l'unità esterna non va montata.
- Adottare misure di prevenzione antistatiche prima di verificare l'unità esterna e preparare l'attrezzatura antincendio. Verificare che la condotta del refrigerante non abbia subito danni.

### Requisiti del luogo di installazione

- Evitare i luoghi dove sono presenti gas facilmente infiammabili, esplosivi o altamente aggressivi.
- Evitare i luoghi dove è presente un forte campo magnetico/elettrico artificiale.
- Evitare i luoghi in cui il dispositivo è esposto al rumore e a forti oscillazioni.
- Evitare i luoghi in cui il dispositivo è esposto a condizioni naturali particolari (ad esempio forti grandinate, forte vento sabbioso, sole diretto o temperature elevate).
- Montare il dispositivo lontano dalla portata dei bambini.
- Accorciare il collegamento tra il dispositivo interno ed esterno.
- Scegliere una zona ben areata dove il dispositivo è facilmente accessibile per la pulizia e la manutenzione.
- Montare il dispositivo esterno in modo tale che non blocchi l'accesso a passaggi, vani scala, uscite, uscite di sicurezza, sentieri o altri luoghi simili.
- Montare il dispositivo esterno il più lontano possibile da porte e finestre dei vicini e da piante verdi.

### Ispezione dell'ambiente di installazione

- Controllare la targhetta del dispositivo esterno per accertarsi che il refrigerante da utilizzare sia R32.
- Verificare le dimensioni della stanza. Il dispositivo interno non va montato in spazi inferiori a 5 m<sup>2</sup>. Il dispositivo esterno va installato in un luogo ben areato.
- Verificare l'ambiente del luogo di installazione: il dispositivo non va montato in una zona chiusa dell'edificio.
- Prima di praticare dei fori nella parete con un trapano elettrico, controllare che non ci siano condutture dell'acqua, del gas o linee elettriche dietro alla parete.

### Requisiti per il supporto a parete

- Le saldature e le giunzioni del supporto devono essere antiruggine in osservanza dei requisiti nazionali e industriali.
- Il supporto deve essere in grado di sostenere quattro volte il peso del condizionatore o almeno 200 kg, a seconda di quello che pesa di più.
- Il supporto del dispositivo esterno va fissato mediante un tassello a espansione.
- Assicurarsi che il condizionatore sia montato e fissato correttamente, poiché cadendo potrebbe arrecare danni a cose o lesioni personali.

### Requisiti per l'installazione ad altezze elevate

- Se si vuole montare il dispositivo a due metri o più dal pavimento è indispensabile indossare cinture di sicurezza e assicurarlo con funi abbastanza forti da sostenere il peso del condizionatore. In caso contrario il dispositivo potrebbe cadere e causare danni alle cose, lesioni alle persone o morte.

### Requisiti per la messa a terra

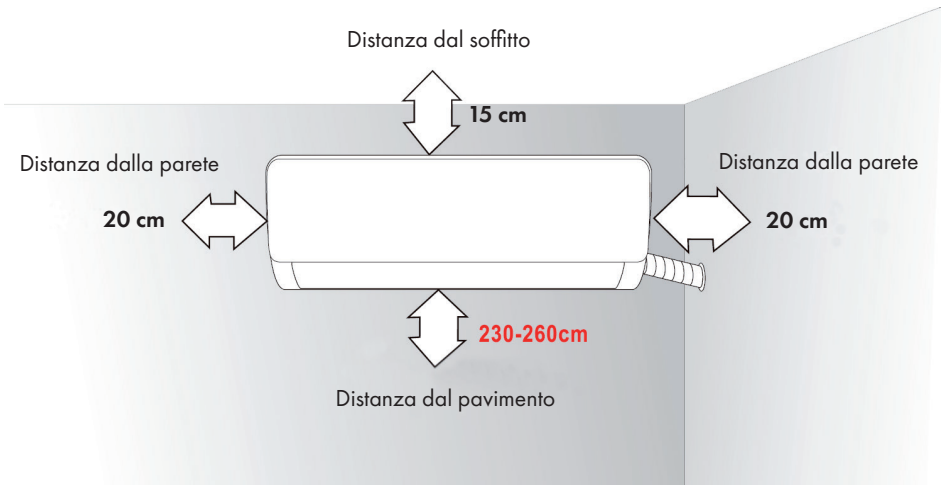
- Il condizionatore è un dispositivo elettrico appartenente alla classe I e deve essere dotato di una corretta messa a terra.
- Non collegare la messa a terra a condutture dell'acqua o del gas, parafulmini, linee telefoniche o circuiti elettrici con una pessima messa a terra.
- La messa a terra è concepita esclusivamente per tale scopo e non va fissata con una comune vite autofilettante.
- Il diametro del cavo di collegamento deve soddisfare i parametri contenuti nel manuale di istruzioni ed essere fissato con dei morsetti per connettori circolari conformi alle norme locali (il diametro interno dei morsetti per connettori circolari deve corrispondere alle dimensioni della vite del dispositivo e non deve superare i 4,2 mm).
- Verificare dopo il montaggio che le viti non siano lente, ma ben fissate.

### Ulteriori requisiti

- Nello schema elettrico viene raffigurato il metodo di collegamento del condizionatore, del cavo di rete e di qualsiasi altro elemento.
- Il valore nominale e del modello del fusibile è serigrafato sul relativo comando o sul manicotto di sicurezza.

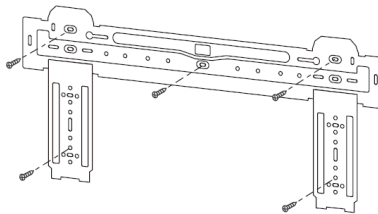
## MONTAGGIO DEL DISPOSITIVO INTERNO

### Disegno in scala



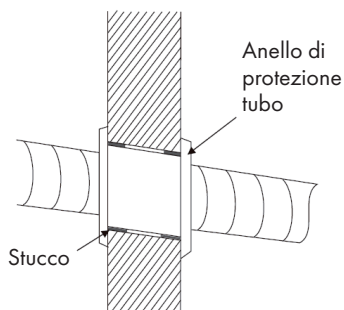
### Piastra di montaggio

1. La parete, alla quale va montato il dispositivo da interno, deve essere dura e solida, in modo tale da evitare che vengano trasmesse oscillazioni.
2. Utilizzare una vite del tipo "x" per fissare la piastra di montaggio orizzontalmente alla parete. Assicurarsi che la piastra sia a livello.
3. Tirare la piastra di montaggio con la mano per verificare che sia ben fissata alla parete.



## Foratura su parete

1. Praticare un foro con il trapano o il carotatore ad acqua nella posizione precedentemente scelta per il tubo, con un'inclinazione di 5–10° dall'alto verso il basso.
2. Per evitare che i cavi e i tubi che scorrono nella parete subiscano danni, provocati dalla foratura o da roditori che potrebbero nidificare nella parete cava, va installato un anello di protezione del tubo e sigillato con un mastice.



**Nota:** Solitamente il foro nella parete è di  $\varnothing 60 \text{ mm} - \varnothing 80 \text{ mm}$ . Mentre si trapano evitare i cavi della corrente appena posati e le pareti dure.

## Tracciato della tubazione

A seconda della posizione del dispositivo, il tubo può essere sistemato a destra o sinistra (Figura 1) o verticalmente sul retro del dispositivo (Figura 2) in funzione della lunghezza del tubo del dispositivo interno. Se il tubo dovesse scorrere lateralmente tagliare l'apertura perforata del tubo di scarico sul lato relativo.

Figura 1

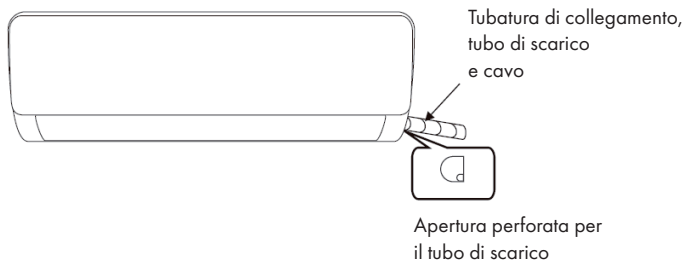
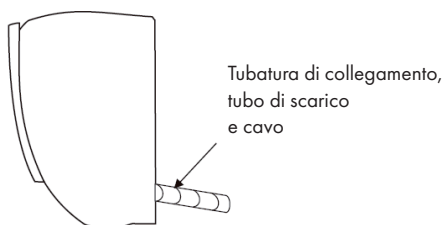
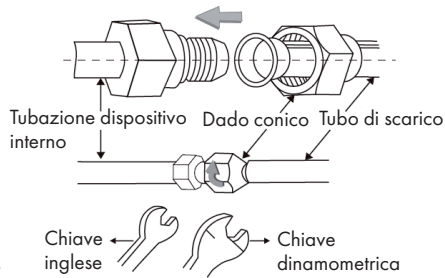


Figura 2



## Collegamento del tubo di scarico

1. Eliminare la parte fissa per estrarre il tubo di scarico dal dispositivo interno. Fissare il dado ottagonale sul lato sinistro del raccordo con le viti.
2. Collegamento del tubo di scarico al dispositivo interno: disporre la tubazione del dispositivo interno fino alla metà del tubo di scarico e stringere il dado con una chiave inglese. Il senso di rotazione è rappresentato nella figura. Nella seguente tabella vengono indicate le misure corrette delle chiavi inglesi a seconda della dimensione del tubo.



## Tabella coppia di serraggio

Dimensione tubo (mm)	Coppia di serraggio (Nm)
Ø 6/ Ø 6,35	15-25
Ø 9/ Ø 9,52	35-40
Ø 12/ Ø 12,7	45-60
Ø 15,88	73-78
Ø 19,05	75-80

## Isolamento della tubatura

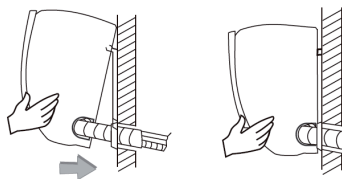
1. Avvolgere la tubatura di collegamento e i giunti del dispositivo interno con un nastro isolante. Utilizzare esclusivamente materiale isolante per avvolgere e impermeabilizzare le tubature, in modo tale da evitare la formazione della condensa sui giunti di collegamento.



2. Collegare l'uscita dell'acqua al tubo di scarico e raddrizzare le tubature di collegamento, i cavi e il tubo di scarico.
3. Utilizzare la fascetta stringicavo per avvolgere i giunti di collegamento, i cavi e il tubo di scarico. Far scorrere la tubatura inclinata verso il basso.

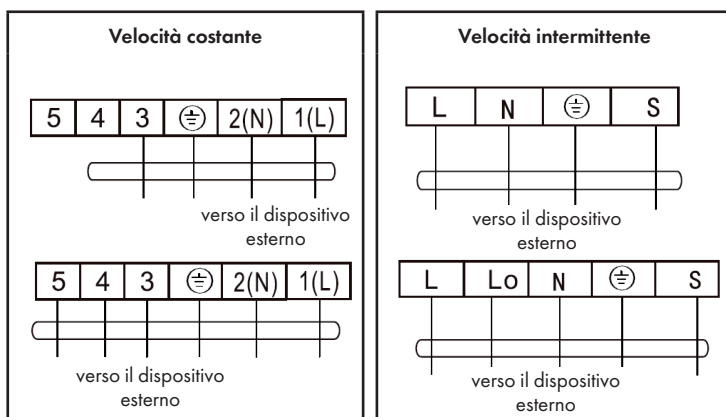
### Fissaggio del dispositivo interno

1. Appendere il dispositivo interno al supporto a parete e muovere il dispositivo da sinistra a destra per assicurarsi che il gancio sia stato attaccato correttamente al supporto.
2. Premere il lato inferiore sinistro e il lato superiore destro del dispositivo interno contro il supporto in modo tale che il gancio scatti facendo click nella cavità.



### Schema elettrico

- Se il dispositivo interno è provvisto di un cavo di collegamento, il cablaggio viene eseguito in fabbrica cosicché l'utente non si deve preoccupare di tale operazione.
- Se il dispositivo interno non dovesse essere provvisto di un cavo di collegamento, il cablaggio va eseguito rispettando le norme nazionali vigenti sul cablaggio.



### Connettore a spina



Collegare immediatamente il connettore a spina, se presente.

Dopo il montaggio verificare che:

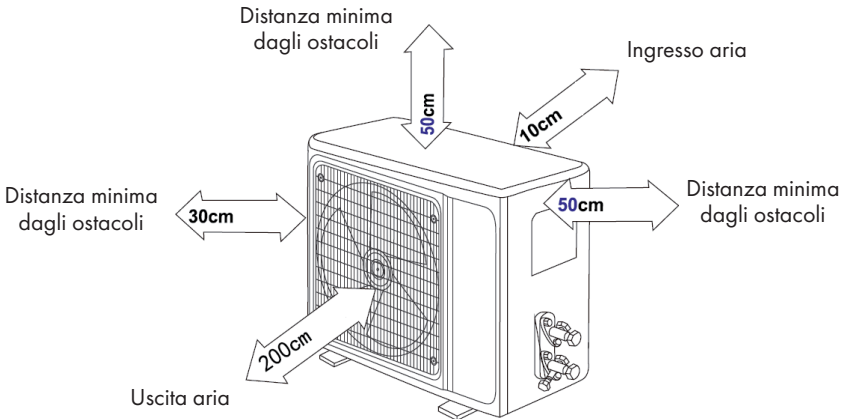
1. Le viti siano strette bene e non si possano allentare.
2. I connettori a spina della scheda del display (se presente) si trovino nella posizione giusta e non tocchino la morsettiera.
3. La copertura sia fissa.

#### Note:

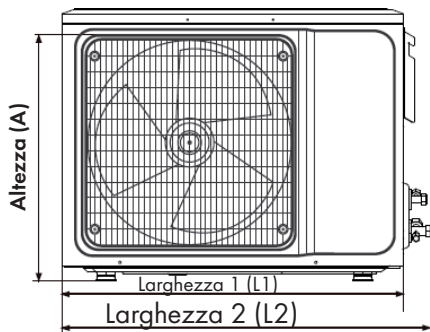
- Il presente manuale di istruzioni contiene generalmente gli schemi elettrici per diversi tipi di corrente. Non possiamo garantire che il manuale contenga tutti gli schemi elettrici.
- I diagrammi sono puramente indicativi. Se ci sono dubbi fare sempre riferimento allo schema elettrico fornito insieme al dispositivo.

## MONTAGGIO DEL DISPOSITIVO ESTERNO

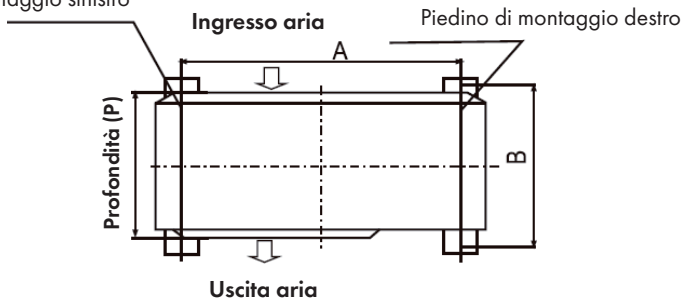
Disegno in scala



### Montaggio dei bulloni del dispositivo esterno



Piedino di montaggio sinistro



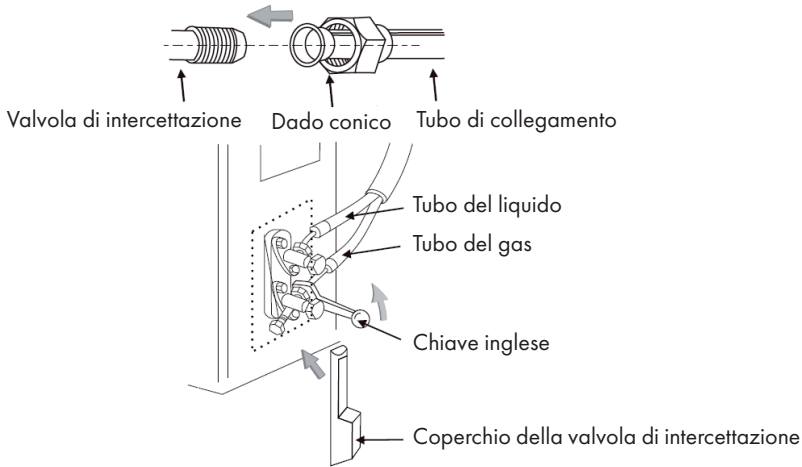
Dispositivo esterno : Dimensioni L1(L2) * A * P (mm)	A (mm)	B (mm)
665(710)x420x280	430	280
600(645)x485x260	400	290
660(710 x500)x240	500	260
700(745)x500x255	460	260
730 780)x545x285	540	280
760(810)x545x285	540	280
790 840 x550x290	545	300
800(860)x545x315	545	315
800(850)x590(690)x310	540	325
825(880)x655x310	540	335
900 950 x700x350	630	350
900 950)x795x330	535	350
970(1044)x803x395	675	409



## Montaggio dei tubi di collegamento

Collegamento del dispositivo esterno al tubo di collegamento:

- Dirigere il foro svasato del tubo di collegamento verso la valvola di intercettazione e stringere il dado manualmente. Infine serrare il dado con una chiave inglese.



**Nota:** Se si prolunga il tubo bisogna aggiungere del refrigerante al circuito di raffreddamento, in modo tale da non compromettere la funzionalità del dispositivo esterno.

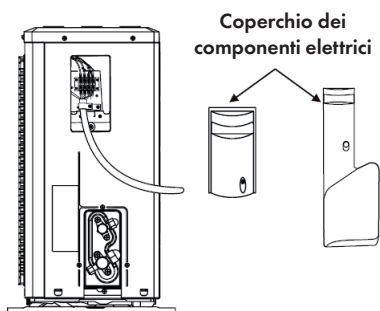
Lunghezza tubo	Quantità di refrigerante da aggiungere		Quantità di refrigerante per il dispositivo
≤ 5 m	non necessario		≤ 1 kg
5 – 15 m	CC ≤ 12.000 BTU	16 g/m	≤ 1 kg
	CC ≥ 18.000 BTU	24 g/m	≤ 2 kg

### Note:

1. La tabella serve solo come riferimento.
2. I giunti non possono essere riutilizzati, a meno che non vengano trattati.
3. Dopo il montaggio verificare che il coperchio della valvola di intercettazione sia stato fissato correttamente.

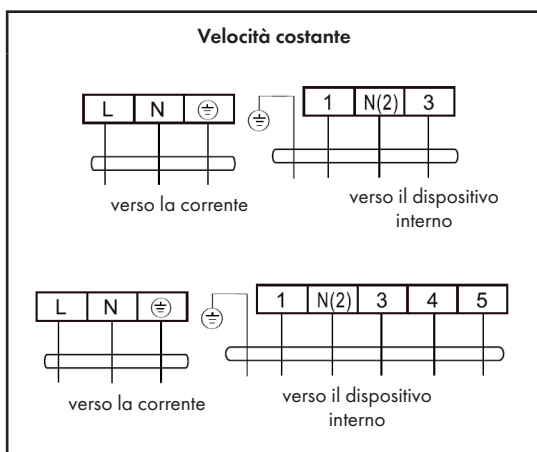
## Collegamento dei cavi

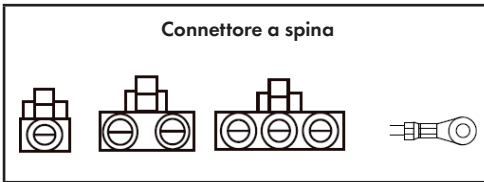
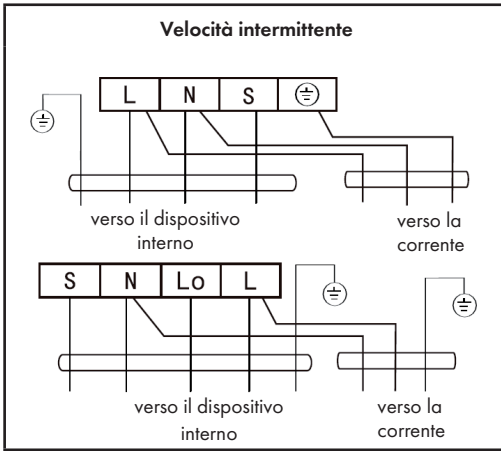
1. Allentare le viti e rimuovere il coperchio contenente i componenti elettrici del dispositivo.
2. Collegare tutti i cavi con i relativi morsetti della morsettiera del dispositivo esterno (secondo lo schema elettrico). Se ci sono segnali sulla spina eseguire solo un giunto di testa.
3. Conduttore di terra: rimuovere la vite di terra dal supporto elettrico e avvitare nel foro situato alla fine del conduttore di terra.
4. Fissare il cavo con elementi di fissaggio (pannello pressato).
5. Richiudere il coperchio della parte elettrica correttamente e fissarlo con delle viti.



## Schema elettrico

- Se il dispositivo interno è provvisto di un cavo di collegamento, il cablaggio viene eseguito in fabbrica cosicché l'utente non si deve preoccupare di tale operazione.
- Se il dispositivo interno non dovesse essere provvisto di un cavo di collegamento, il cablaggio va eseguito rispettando le norme nazionali vigenti sul cablaggio.





**Collegare immediatamente il connettore a spina, se presente.**

**Note:**

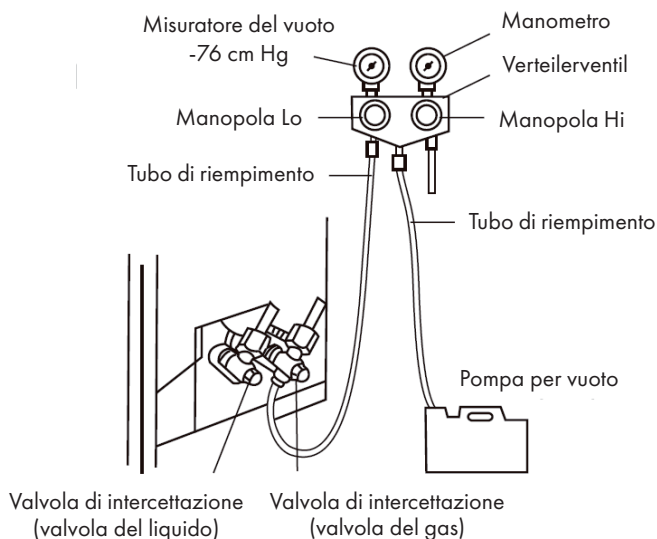
- Il presente manuale di istruzioni contiene generalmente gli schemi elettrici per diversi tipi di corrente. Non possiamo garantire che il manuale contenga tutti gli schemi elettrici.
- I diagrammi sono puramente indicativi. Se ci sono dubbi fare sempre riferimento allo schema elettrico fornito insieme al dispositivo.

## Come generare una pompa per vuoto

**Nota:** Il refrigerante R32 necessita di una pompa per vuoto particolare.

Prima di iniziare a operare sul dispositivo esterno, rimuovere il coperchio della valvola di intercettazione (valvole del gas e del liquido) e assicurarsi che vengano serrate nuovamente (per evitare potenziali perdite d'aria).

1. Stringere tutti i dadi di collegamento dei tubi bordati per evitare perdite e fuoriuscite d'aria.
2. Chiudere la valvola di intercettazione, il tubo di riempimento, la valvola di distribuzione e la pompa per vuoto.
3. Aprire completamente la manopola Lo della valvola di distribuzione e generare un vuoto per almeno 15 minuti. Assicurarsi che il misuratore del vuoto segni  $-0,1$  MPa ( $-76$  cm Hg).
4. Aprire completamente la valvola di intercettazione con una chiave esagonale dopo aver generato il vuoto.
5. Assicurarsi che i raccordi interni ed esterni non abbiano perdite d'aria.

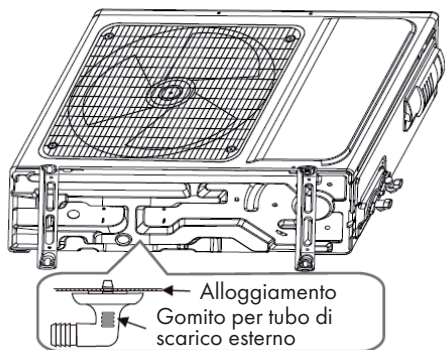


## Deviazione dell'acqua di condensa (solo per i dispositivi esterni dotati di pompa di calore)

Quando il dispositivo si surriscalda, è possibile deviare l'acqua di condensa tramite il tubo di scarico.

### Montaggio

1. Montare il raccordo a gomito nel foro da  $\varnothing 25$  mm nella parte inferiore del dispositivo.
2. Collegare il tubo di scarico al raccordo in modo tale da far deviare correttamente l'acqua in eccesso che si è formata nel dispositivo.



## Dopo il montaggio

### Verifica sicurezza elettrica

1. Verificare che la tensione di alimentazione corrisponda a quella richiesta.
2. Verificare che tutte le condutture (anche i conduttori elettrici, di segnale e di terra) siano collegate correttamente.
3. Assicurarsi che il dispositivo sia messo a terra correttamente.

### Verifica sicurezza montaggio

1. Verificare che il montaggio sia stato eseguito in modo tale da poter usare il dispositivo senza correre rischi.
2. Assicurarsi che lo scarico dell'acqua sia stato montato correttamente.
3. Verificare che i cablaggi e le condutture siano stati montati correttamente.
4. Assicurarsi che all'interno del dispositivo non ci siano corpi estranei o attrezzi.
5. Assicurarsi che il circuito di raffreddamento non sia stato danneggiato e che sia sufficientemente isolato.

### Prova di tenuta del refrigerante

A seconda del tipo di installazione si possono adottare i seguenti metodi per verificare se ci sono delle perdite nel circuito di raffreddamento, ad esempio nei quattro giunti del dispositivo esterno e nella parte centrale delle valvole di intercettazione e a T.

- 1 **Metodo bolle di sapone:** Applicare un po' di soluzione a base di sapone con un flacone nebulizzatore nel punto in cui si presume ci sia una perdita e controllare se si formano delle bollicine.
- 2 **Metodo rilevatore di perdite:** Verificare se ci sono delle perdite nel condizionatore dirigendo la sonda del rilevatore di perdite sul punto corrispondente.

**Nota:** Eseguire la prova di tenuta esclusivamente in un ambiente ben areato.

---

## MESSA IN FUNZIONE E COMANDO

---

### Test di funzionamento

#### Preparazione

- Assicurarsi che tutte le condutture e i cavi di collegamento siano stati installati correttamente.
- Assicurarsi che tutte le valvole del gas e del liquido siano aperte.
- Inserire il cavo di rete del dispositivo in una spina libera.
- Inserire le pile nel telecomando.

**Nota:** Eseguire il test di funzionamento esclusivamente in un ambiente ben areato.

#### Procedimento

1. Azionare l'interruttore principale e premere il tasto ON/OFF sul telecomando per accendere il dispositivo.
2. Scegliere tramite telecomando la modalità di raffreddamento o riscaldamento (la modalità di riscaldamento non è disponibile negli apparecchi di raffreddamento puri) o altri comandi, impostare il movimento rotatorio e verificare che il dispositivo funzioni correttamente.

### Condizioni nelle quali il dispositivo non può funzionare normalmente:

- Con le temperature indicate nella tabella sottostante può capitare che il condizionatore smetta di funzionare o che emergano altre anomalie.

<b>Raffreddare</b>	Zona esterna	> 43 °C (vale per T1) > 52 °C (vale per T3)
	Zona interna	< 18 °C
<b>Riscaldare</b>	Zona esterna	> 24 °C < -7 °C
	Zona interna	> 27 °C

**Nota:** Dispositivo 1 (T1) e dispositivo 3 (T3) si riferiscono alla ISO 5151.

- Se la temperatura è troppo elevata può capitare che il dispositivo attivi la protezione automatica antisurriscaldamento e che il condizionatore si spenga.
- Se la temperatura è troppo bassa lo scambiatore termico del condizionatore può congelarsi e causare la formazione di gocce d'acqua o altre anomalie.
- Se il raffreddamento o la deumidificazione dell'aria permangono può capitare, se l'umidità relativa dell'aria è maggiore dell'80 %, che l'acqua si condensi o goccioli vicino all'uscita dell'aria.

### Note per il riscaldamento

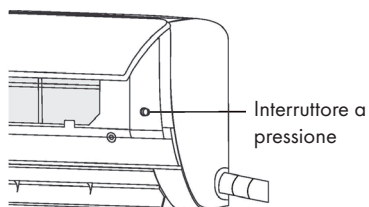
- Il ventilatore del dispositivo interno non si accende subito quando il dispositivo è stato azionato in modalità di riscaldamento, per evitare che esca aria fredda.
- Quando fuori fa freddo ed è umido il dispositivo esterno forma del gelo sullo scambiatore termico, causando l'aumento della potenza termica. Il dispositivo esterno avvia la funzione di sbrinamento.
- Mentre la funzione di sbrinamento è attivo, il dispositivo interrompe il processo di riscaldamento per circa 5-10 minuti.
- Durante lo sbrinamento è possibile che del vapore fuoriesca dal dispositivo esterno. Non si tratta di un'anomalia, bensì di una causa dello sbrinamento rapido.
- Il processo di riscaldamento riprende dopo lo sbrinamento.

### Note per lo spegnimento

- Quando il condizionatore viene spento l'unità di controllo centrale decide automaticamente se fermare immediatamente il dispositivo o se farlo funzionare per alcuni secondi a velocità ridotta e a bassa frequenza.

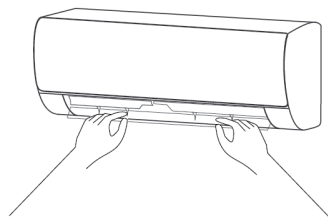
## Funzionamento di emergenza

- Se il telecomando è sparito o è rotto premere l'interruttore a pressione per far funzionare il condizionatore.
- Quando si preme l'interruttore a pressione e il dispositivo è spento, il condizionatore si avvia in modalità automatica.
- Quando si preme l'interruttore a pressione e il dispositivo è acceso, il condizionatore smette di funzionare.



## Aggiustare la direzione della corrente d'aria

1. Per dirigere la corrente d'aria verso l'alto o il basso e verso sinistra e destra utilizzare i tasti del telecomando.
2. Nei modelli che non dispongono della funzione sinistra/destra, bisogna spostare manualmente le feritoie di ventilazione.

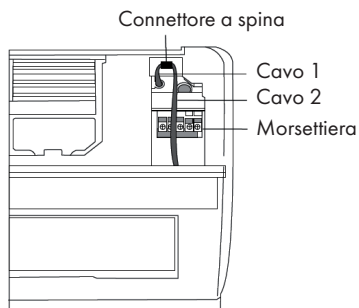


### ATTENZIONE

**Pericolo di lesioni!** Le feritoie di ventilazione vanno spostate prima di accendere il dispositivo, altrimenti si corre il rischio di ferirsi le dita. Non inserire mai le dita nelle aperture di ingresso e uscita dell'aria mentre il dispositivo è in funzione.

## Note sui collegamenti a spina

1. Aprire il coperchio frontale del dispositivo interno.
2. Il connettore a spina (se presente) non deve toccare la morsettiera e va sistemato come in figura.





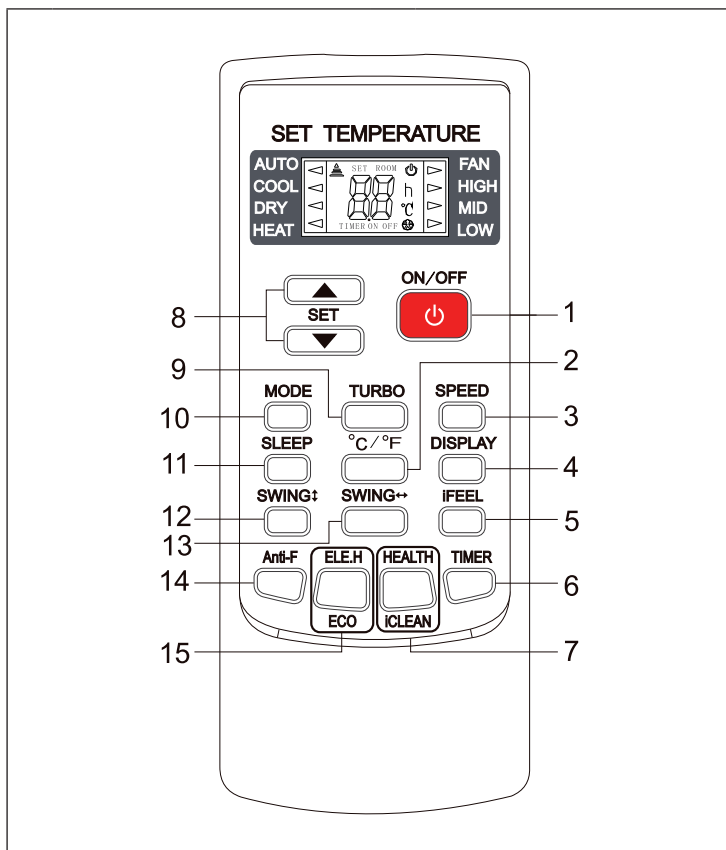
**Verificare prima dell'utilizzo**

1. Verificare che le aperture di ingresso e uscita dell'aria non siano ostruite.
2. Verificare che il tubo di scarico non sia ostruito, altrimenti pulirlo immediatamente.
3. Verificare che il cavo di messa a terra sia stato collegato a terra correttamente.
4. Verificare che le pile siano state inserite nel telecomando e che l'alimentazione sia sufficiente.
5. Verificare che il supporto del dispositivo esterno non sia danneggiato. In caso contrario contattare il servizio clienti.

## TELECOMANDO

### Nota:

Quando si accende il telecomando appaiono tutti i simboli. Dopodiché appaiono solo quelli corrispondenti alla funzione attuale.



1	Tasto on/off	9	Funzione turbo
2	Unità di temperatura °C / °F	10	Modalità operativa
3	Velocità (ventilatore)	11	Modalità sleep
4	Display (on/off)	12	Modalità orientabile (su/giù)
5	iFeel (display: temperatura/ temperatura ambiente)	13	Modalità orientabile (sinistra/ destra)
6	Timer	14	Anti-F (funzione deumidificazione)
7	HEALTH/iCLEAN (salute, pulizia)	15	ELE.H/ECO (riscaldamento elettrico, modalità ECO)
8	Impostazione temperatura e timer (+/-)		

## Note riguardanti il telecomando

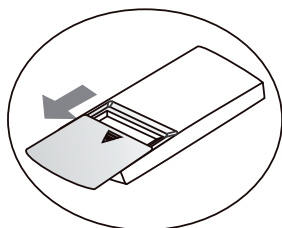
- Inserire le pile nel telecomando prima di utilizzarlo per la prima volta facendo attenzione a posizzarle nel verso giusto (+/-).
- Puntare il telecomando verso la finestra di ricezione del segnale sul dispositivo. Assicurarsi che non ci siano ostacoli tra il telecomando e il dispositivo e che la distanza sia inferiore agli 8 m.
- Non fare cadere o gettare il telecomando, non lasciare che vi entrino dei liquidi, non esporlo ai raggi solari diretti o al caldo eccessivo.
- Se il telecomando non funziona correttamente, rimuovere le pile per 30 secondi per poi reinserirle. Se il telecomando continua a non funzionare, sostituire le pile.
- Non confondere le pile nuove con quelle esaurite o con pile di un altro tipo, altrimenti il telecomando potrebbe non funzionare.
- Se non si dovesse usare il telecomando per un periodo di tempo prolungato, rimuovere le pile in modo tale che non si ossidino rovinando il telecomando.
- Smaltire correttamente le pile esaurite.

**Nota:** si tratta di un telecomando universale per condizionatori multifunzione.

A seconda del modello, può capitare che alcuni tasti non funzionino. (Se una determinata funzione non è disponibile sul dispositivo, il relativo tasto non reagisce quando viene premuto. La funzione HEAT (riscaldamento) ed ELE.H (riscaldamento elettrico) non sono disponibili nei dispositivi che dispongono solo di una funzione di raffreddamento. Entrambi i tasti non funzionano su questi dispositivi.

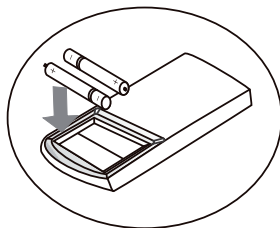
### Inserire le pile

1



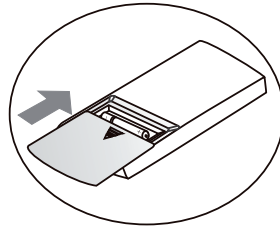
Far slittare il coperchio in direzione della freccia.

2



Inserire 2 nuove pile (tipo AAA) nel vano. Assicurarsi che siano inserite nel verso giusto (+/-).

3



Far slittare il coperchio in direzione della freccia per richiuderlo.

---

## TASTI FUNZIONE DEL TELECOMANDO

---

### 1. ON/OFF

- Premere questo tasto per accendere e spegnere il dispositivo.
- Con questo tasto si cancellano le impostazioni del timer e della modalità SLEEP.

### 2. °C/°F

- Premere questo tasto per impostare la temperatura in Fahrenheit, dato che viene indicata in Celsius di default. La "°C" non appare sul display LCD.
- Premere nuovamente il tasto per impostare la temperatura in Celsius.

**Nota:** l'unità di temperatura in Fahrenheit non è disponibile per alcuni modelli. Se la temperatura viene indicata in Fahrenheit sul telecomando, può essere che venga indicata in Celsius sul dispositivo. Il funzionamento del dispositivo non viene influenzato in alcun modo.

### 3. SPEED (velocità)

Quando si preme questo tasto, si possono selezionare le seguenti velocità del ventilatore:

→ Low → Mid → High → Auto

**Nota:** la velocità del ventilatore AUTO non è disponibile in modalità FAN (ventilatore).

### 4. DISPLAY

- Premere questo tasto per accendere o spegnere il display LCD. Questa funzione serve agli utenti che non riescono a dormire con la retroilluminazione.

### 5. iFEEL

- Premere questo tasto per impostare la temperatura sul telecomando come temperatura ambiente. Premere nuovamente il tasto per impostare la temperatura di default.

## 6. TIMER

- Quando il dispositivo è acceso premere questo tasto per impostare il timer di spegnimento (OFF). Quando il dispositivo è spento premere questo tasto per impostare il timer di accensione (ON).
- Se si preme questo tasto una volta, sul display appare "ON(OFF)". Premere i tasti ▲ e ▼ per impostare quando accendere e spegnere il dispositivo. Se si impostano meno di 10 ore, si può regolare l'ora in passaggi di 30 minuti, se si impostano meno di 10 ore, si può regolare l'ora in passaggi di un'ora. Il tempo può essere impostato da 30 minuti a 24 ore.
- Premere nuovamente il tasto per confermare l'impostazione. "ON(OFF)" non lampeggia più a display.
- Se non si tiene premuto il tasto timer per più di 10 secondi dopo che "ON(OFF)" ha iniziato a lampeggiare, il timer si interrompe automaticamente.
- Se si conferma il timer premendo il tasto, l'impostazione viene cancellata premendo nuovamente il timer.

**Nota:** se si imposta il timer di accensione, continuano a funzionare tutti i tasti funzione (tranne SLEEP, DISPLAY e iFEEL, che non si possono impostare). Quando il timer di accensione si accende, il dispositivo si accende con le impostazioni di default.

## 7. HEALTH/iCLEAN



Il tasto ha due funzioni:

### a) HEALTH (salute)

- Premere questo tasto quando il dispositivo è acceso per selezionare le funzioni relative alla salute, ad esempio ioni negativi, separazione elettrostatica, separazione PM2,5 ecc. A seconda del dispositivo si possono selezionare svariate funzioni.
- Premere nuovamente questo tasto per spegnere la funzione HEALTH (salute).

### b) iCLEAN (pulizia)

- Premere questo tasto quando si spegne il dispositivo. Sul telecomando appare "CL" e il dispositivo pulisce automaticamente l'evaporatore da polvere e lo asciuga per aumentare l'efficacia del raffreddamento e riscaldamento.
- La funzione iCLEAN dura circa 30 minuti. Se si accende il dispositivo con il telecomando o si preme nuovamente questo tasto, la funzione iCLEAN viene disattivata.

## 8. Impostazione temperatura ▲ o ▼

- Ogni volta che si preme il tasto ▲, la temperatura aumenta di 1 °C.  
Ogni volta che si preme il tasto ▼, la temperatura diminuisce di 1 °C.
- L'impostazione della temperatura va da 16 °C (60 °F) a 32 °C (90 °F).

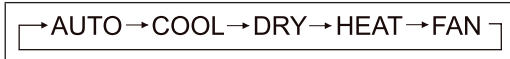
**Nota:** la temperatura non può essere impostata in modalità AUTO (automatica) o FAN (ventilatore). Per questo motivo entrambi i tasti per impostare la temperatura non funzionano in questa modalità.

## 9. TURBO (aumentare la velocità del ventilatore)

- Premere questo tasto solo in modalità COOL (raffreddamento) o HEAT (riscaldamento). Si attiva la funzione TURBO al fine di aumentare la velocità del ventilatore per raffreddare o riscaldare.
- Quando si accende la funzione TURBO, la velocità del ventilatore viene impostata su HIGH (alto).
- Quando si spegne la funzione TURBO, la velocità del ventilatore ritorna nella modalità precedente.

## 10. MODE (modalità operativa)

- Quando si preme questo tasto, si possono selezionare le seguenti modalità operative:



**Nota:** la modalità HEAT (riscaldamento) non è disponibile su dispositivi che raffreddano soltanto.

## 11. SLEEP

- Premere questo tasto per impostare la modalità SLEEP. Dopo 10 secondi il dispositivo lascia questa modalità per ritornare a quella operativa precedente.

**Nota:** la funzione SLEEP non può essere attivata in modalità FAN (ventilatore).

## 12. SWING ↑ (modalità oscillazione: su/giù)

- Premere questo tasto per impostare la modalità oscillazione (su/giù). Premere nuovamente il tasto per arrestare l'oscillazione.

### 13. SWING ↔ (modalità oscillazione: sinistra/destra)

- Premere questo tasto per impostare la modalità oscillazione (sinistra/destra). Premere nuovamente il tasto per arrestare l'oscillazione.

### 14. Anti-F (deumidificazione)

- Si può impostare la funzione Anti-F quando il dispositivo viene spento con il telecomando in modalità COOL (raffreddamento), DRY (deumidificatore) oppure AUTO.
- In modalità HEAT (riscaldamento) o FAN (ventilatore) - su dispositivi che hanno solo la modalità raffreddamento - la funzione fa sì che il ventilatore giri per 3 minuti alla minima velocità prima di essere fermato per rimuovere l'umidità nell'evaporatore, grazie al quale non si sviluppano i cattivi odori.
- Questa funzione non è installata di fabbrica, ma è possibile impostarla nel modo seguente: quando il dispositivo e il telecomando sono spenti, puntare il telecomando verso il dispositivo e premere una volta il tasto "Anti-F". Dopo averlo premuto 5 volte, viene emesso un suono indicante che la funzione è stata attivata. Questa resta impostata finché il dispositivo viene spento o la funzione viene interrotta.

La funzione Anti-F si interrompe nel modo seguente:

1. Spegner il dispositivo.
2. Quando il telecomando e il dispositivo sono spenti, puntare il telecomando verso il dispositivo e premere una volta il tasto "Anti-F". Dopo averlo premuto 5 volte, viene emesso per 3 volte un suono indicante che la funzione Anti-F è stata disattivata.

#### Nota:

- Se la funzione Anti-F è attiva, si consiglia di non accendere nuovamente il dispositivo prima che questa si sia conclusa definitivamente.
- La funzione Anti-F non funziona se è stato impostato il TIMER di spegnimento (OFF).

### 15. ELE.H/ECO

Il tasto ha due funzionalità:

#### a) ELE.H (riscaldamento elettrico)

- Quando si preme il tasto in modalità HEAT (riscaldamento), si accende o si spegne il riscaldamento elettrico.

## b) ECO (modalità ecologica)

- Quando si preme il tasto ECO in modalità COOL, il dispositivo passa in modalità ECO consumando pochissima energia. Dopo 8 ore la modalità ECO si conclude automaticamente.
- Se si imposta un'altra modalità o se si spegne il dispositivo con il telecomando, la funzione ECO si conclude automaticamente.
- Premere il tasto ECO in modalità ECO per uscire da questa modalità.

**Nota:** la modalità ECO funziona solo su condizionatori con inverter.

---

## UTILIZZO CON TELECOMANDO

---

### Modalità automatica (AUTO)

1. Premere il tasto "MODE" e selezionare la modalità automatica AUTO.
2. Premendo il tasto "SPEED" (velocità) è possibile selezionare una delle velocità del ventilatore LOW (basso), MID (medio), HIGH (alto) e AUTO.
3. Se si preme il tasto "ON/OFF" il condizionatore inizia a funzionare.
4. Premendo nuovamente il tasto "ON/OFF" il condizionatore smette di funzionare.

**Nota:** la temperatura non può essere impostata in modalità FAN (ventilatore).

### Modalità raffreddamento e riscaldamento (COOL/HEAT)

1. Premere il tasto "MODE" (modalità) e selezionare COOL (raffreddamento) o HEAT (riscaldamento).
2. Premendo i tasti ▲ o ▼ è possibile impostare la temperatura da 16 °C (60 °F) a 32 °C (90 °F). A ogni pressione del tasto si modifica la temperatura.
3. Premendo il tasto "SPEED" (velocità) è possibile selezionare una delle velocità del ventilatore LOW (basso), MID (medio), HIGH (alto) e AUTO.
4. Se si preme il tasto "ON/OFF" il condizionatore inizia a funzionare.
5. Premendo nuovamente il tasto "ON/OFF" il condizionatore smette di funzionare.

**Nota:** i dispositivi di raffreddamento semplici non dispongono della funzione di riscaldamento.



### Modalità ventilatore (FAN)

1. Premere il tasto "MODE" e selezionare la modalità FAN (ventilatore).
2. Premendo il tasto "SPEED" è possibile selezionare una delle velocità del ventilatore LOW (basso), MID (medio) e HIGH (alto).
3. Se si preme il tasto "ON/OFF" il condizionatore inizia a funzionare.
4. Premendo nuovamente il tasto "ON/OFF" il condizionatore smette di funzionare.

**Nota:** la temperatura non può essere impostata in modalità FAN (ventilatore).

### Deumidificatore (DRY)

1. Premere il tasto "MODE" e selezionare la modalità DRY (deumidificazione).
2. Premendo i tasti ▲ o ▼ è possibile impostare la temperatura da 16 °C (60 °F) a 32 °C (90 °F). A ogni pressione del tasto si modifica la temperatura.
3. Premendo il tasto "SPEED" (velocità) è possibile selezionare una delle velocità del ventilatore LOW (basso), MID (medio), HIGH (alto) e AUTO.
4. Se si preme il tasto "ON/OFF" il condizionatore inizia a funzionare.
5. Premendo nuovamente il tasto "ON/OFF" il condizionatore smette di funzionare.

### Retroilluminazione (solo sui telecomandi con questa funzione)

Il telecomando dispone della funzione di retroilluminazione, attivabile premendo qualsiasi tasto, per facilitare l'utilizzo al buio. Se nel giro di 10 secondi non si esegue alcuna operazione, la retroilluminazione si disattiva automaticamente.

## PULIZIA E CURA

### Note speciali per la pulizia del condizionatore



#### ATTENZIONE

**Rischio di scossa elettrica!** Prima della pulizia spegnere il dispositivo e staccare la spina dalla presa per almeno 5 minuti per evitare una scossa elettrica.

- Non bagnare mai il condizionatore per evitare scosse elettriche. Assicurarsi che il condizionatore non venga mai lavato sotto l'acqua corrente.
- I liquidi fugaci come i diluenti o la benzina possono rovinare l'alloggiamento del condizionatore. Per questo motivo è bene pulire l'alloggiamento semplicemente con un panno morbido asciutto o con un panno leggermente umido e un po' di detersivo per piatti.
- Accertarsi che il filtro venga regolarmente pulito per evitare accumuli di polvere, che potrebbero pregiudicare il funzionamento del dispositivo. Se utilizzato in un ambiente polveroso, i filtri vanno puliti più spesso. Non toccare mai le feritoie di ventilazione del dispositivo interno dopo la rimozione del filtro. Non usare la forza per non danneggiare il circuito di raffreddamento.

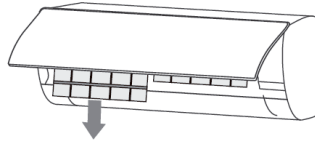
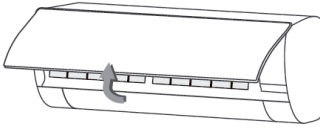
### Pulizia del coperchio

- Se il coperchio del dispositivo interno dovesse essere sporco, pulirlo delicatamente con un panno immerso in acqua tiepida (sotto 40 °C) e ben strizzato.
- Non togliere il coperchio per pulirlo.



## Pulizia del filtro dell'aria

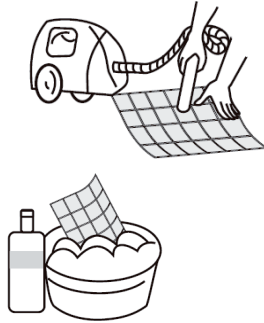
### Togliere il filtro



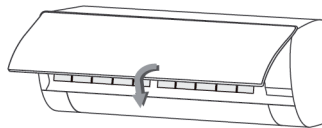
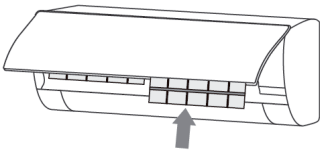
1. Aprire il coperchio con entrambe le mani nella direzione della freccia.
2. Allentare il filtro dalla feritoia ed estrarlo.

### Pulire il filtro

- Per pulire il filtro usare un aspirapolvere o lavarlo sotto l'acqua corrente.
- Se il filtro è molto sporco (ad esempio è sporco di grasso) si può pulire con della soluzione alcalina composta da acqua calda (sotto 45 °C) e da un blando detersivo per piatti.
- Mettere il filtro all'ombra e lasciarlo asciugare all'aria prima di reinserirlo nel dispositivo.



### Inserimento filtro



1. Reinserire il filtro asciutto nel dispositivo seguendo il procedimento inverso.
2. Chiudere e bloccare il coperchio.

## Dopo l'utilizzo

1. Spegnerne il dispositivo tramite l'interruttore principale, staccare la spina dalla presa e togliere le pile dal telecomando.
2. Pulire il filtro e l'alloggiamento.
3. Eliminare polvere e altri depositi dal dispositivo esterno.
4. Verificare che il supporto del dispositivo esterno non sia danneggiato. In caso contrario contattare il servizio clienti.

### Note per la manutenzione

- Per i lavori di manutenzione e lo smaltimento contattare il servizio assistenza o i tecnici qualificati.
- La manutenzione eseguita da personale non specializzato può causare danni alle cose o lesioni personali.
- Riempire il circuito di raffreddamento del condizionatore con il refrigerante R32 e seguire scrupolosamente le avvertenze e le indicazioni del produttore.
- I seguenti paragrafi si riferiscono principalmente ai requisiti per la manutenzione di dispositivi che funzionano con il refrigerante R32.
- Mettere il manuale di istruzioni a disposizione del tecnico.

### Requisiti del personale addetto alla manutenzione

- 1 Per gestire i dispositivi contenenti un refrigerante leggermente infiammabile è necessario seguire un corso di formazione particolare, che amplia le conoscenze già acquisite riguardanti le riparazioni di apparecchi di raffreddamento. In molti paesi questo corso viene eseguito da istituti di formazione abilitati a livello nazionale, che trasmettono le nozioni necessarie ai sensi delle direttive e norme legali nazionali. A chi acquisisce la qualifica viene rilasciato un certificato dall'organismo di valutazione accreditato dall'industria.
- 2 La manutenzione e riparazione vanno eseguite seguendo i procedimenti suggeriti dal produttore. Se si dovesse rendere necessario aggiungere altro personale per tali lavori, questi vanno sempre seguiti da tecnici specializzati formati per riparare dispositivi funzionanti a corrente alternata e contenenti un refrigerante infiammabile.

### Sopralluogo sul posto

- Prima di eseguire la manutenzione sui dispositivi contenenti il refrigerante R32, va eseguito un test di sicurezza per assicurarsi di ridurre al minimo il rischio di incendi.
- Verificare che il luogo in cui si svolge la manutenzione sia ben areato e che l'attrezzatura antincendio e antistatica sia in condizioni impeccabili.
- Durante la manutenzione del sistema di raffreddamento seguire le istruzioni di sicurezza prima di accendere il condizionatore.

## Operazioni

### 1 Zona di lavoro generale:

Tutto il personale addetto alla manutenzione e altre persone che lavorano nei paraggi vanno informati sui lavori da eseguire. Non eseguire i lavori in ambienti chiusi. L'area di lavoro va delimitata. Assicurarsi che le condizioni lavorative siano sicure e che non ci siano materiali leggermente infiammabili.

### 2 Eseguire prove di tenuta:

Verificare con il rilevatore di perdite che il dispositivo non abbia potenziali perdite e assicurarsi che il tecnico sia al corrente dell'eventuale presenza di vapori potenzialmente velenosi e leggermente infiammabili. Assicurarsi che il rilevatore di perdite e il materiale utilizzato siano adatti per tutti i refrigeranti, ovvero che siano opportunamente sigillati, intrinsecamente sicuri e non esplosivi.

### 3 Mettere a disposizione un estintore:

Se vanno eseguiti dei lavori a caldo sul circuito di raffreddamento, è bene tenere a portata di mano un estintore o un equipaggiamento antincendio. Conservare nell'area di lavoro una polvere estinguente o un estintore a CO<sub>2</sub>.

### 4 Nessuna fonte di innesco:

Assicurarsi che le persone addette alla manutenzione del dispositivo non utilizzino fonti di innesco (ciò vale in particolare per lavori sul circuito di raffreddamento, dove le tubazioni vengono isolate), perché ciò potrebbe comportare il rischio di incendi o esplosioni. Tutte le potenziali fonti di innesco incluso fumare sigarette, devono trovarsi a debita distanza dal dispositivo durante lo svolgimento dei lavori di riparazione e manutenzione, lo smontaggio e smaltimento, in quanto durante tali operazioni è possibile che del refrigerante leggermente infiammabile entri in contatto con l'aria circostante. Prima di iniziare i lavori verificare che l'ambiente non sia a rischio di incendi e che non ci siano fonti di innesco. Collocare dei cartelli di divieto di fumo.

### 5 Areazione sufficiente (aprire porte e finestre):

Prima di svolgere operazioni sul dispositivo o lavori a caldo, assicurarsi che l'area dove si esegue la manutenzione si trovi all'aperto o in un ambiente ben areato. Durante i lavori di riparazione e manutenzione l'areazione va sempre mantenuta, in modo tale che eventuali vapori generati dal refrigerante fuoriuscito vengano smaltiti nell'atmosfera.

## 6 Verificare le tubazioni del refrigerante:

Durante la sostituzione delle componenti assicurarsi che quelle nuove abbiano la specifica corretta e che soddisfino i requisiti. Osservare sempre le disposizioni e seguire le indicazioni fornite dal produttore. In caso di dubbi contattare il servizio clienti per informazioni. Eseguire i seguenti controlli durante il montaggio di dispositivi contenenti un refrigerante leggermente infiammabile:

- La capacità si adatta alle dimensioni dello spazio nel quale viene installato il dispositivo contenente il refrigerante.
- Il sistema e le aperture di areazione funzionano regolarmente e non sono ostruiti.
- Se il dispositivo utilizza un circuito di raffreddamento indiretto verificare che il circuito secondario contenga del refrigerante.
- La tubazione o le componenti del refrigerante vanno installate in un punto dove l'esposizione a sostanze che causano la corrosione di componenti contenenti il refrigerante sia improbabile, a meno che le componenti siano anticorrosive o siano state adeguatamente protette contro la corrosione.

## 7 Verificare i dispositivi elettronici:

Prima di riparare e svolgere manutenzioni sulle componenti elettroniche andrebbe eseguito un controllo di sicurezza e un'ispezione su tutte le componenti. Se si dovesse riscontrare un errore che potrebbe pregiudicare la sicurezza del dispositivo, l'alimentazione elettrica può essere azionata solo nel momento in cui l'errore viene risolto. Se l'errore non può essere subito risolto, ma se risulta essere strettamente necessario che il condizionatore continui a funzionare, bisogna trovare una soluzione transitoria con una persona qualificata e informare il proprietario del condizionatore.

Il controllo di sicurezza include che:

- i condensatori vengano scaricati. Questa operazione va eseguita con cautela per evitare la formazione di scintille.
- durante il caricamento, il ripristinamento e la pulizia del sistema non vengano scoperti cavi e componenti elettriche sotto tensione.
- la messa a terra del dispositivo venga sempre mantenuta.

### Verificare il cavo di rete

Verificare regolarmente che il cavo non sia logoro, corrosivo, in sovratensione, non vibri e che non ci siano bordi taglienti che potrebbero danneggiarlo. Durante questa verifica considerare i fenomeni di invecchiamento o le continue vibrazioni del compressore e del ventilatore.

## Maneggio del refrigerante

### Prova di tenuta per il refrigerante R32

**Nota:** Assicurarsi che nell'ambiente in cui viene eseguita la prova di tenuta non si trovino potenziali fonti di innesco. Non utilizzare sonde alogene (o altri rilevatori che impiegano una fiamma aperta).

#### Procedimento per rilevare le perdite:

- **Metodo rilevatore di perdite:** Per i condizionatori contenenti il refrigerante R32 si può utilizzare un rilevatore di perdite elettrico solo se specificatamente indicato e se non si trasforma in una potenziale fonte di innesco. Il rilevatore di perdite dovrebbe essere impostato sulla concentrazione minima del carburante infiammabile (in percentuale) del refrigerante. Calibrare e aggiustare il rilevatore di perdite alla giusta concentrazione (inferiore al 25 %) del refrigerante utilizzato.
- **Metodo bolle di sapone:** Questo test si può eseguire sulla maggior parte dei dispositivi contenenti del refrigerante. Non utilizzare assolutamente soluzioni ricche di cloro, altrimenti potrebbe verificarsi una reazione chimica tra il cloro e il refrigerante e la corrosione delle condutture di rame.

Se dovesse sussistere il dubbio di perdite tenere lontano dal dispositivo tutte le fonti di innesco. Se il punto in cui si è verificata la perdita va saldato, rimuovere tutto il refrigerante fuoriuscito e isolare il refrigerante rimanente con la valvola di intercettazione. Utilizzare prima e dopo la saldatura dell'azoto puro (OFN) per purificare l'intero sistema.

#### Prelievo del refrigerante e delle pompe per vuoto

1. Assicurarsi che nelle vicinanze dell'uscita della pompa per vuoto non ci sia una fonte di innesco e che l'ambiente sia ben areato.
2. Procedere applicando le procedure seguenti:
  - Estrarre il refrigerante dal dispositivo.
  - Decontaminare la conduttura con del gas inerte (gas di protezione).
  - Far uscire il gas.
  - Decontaminare nuovamente la conduttura aggiungendoci del gas inerte.
  - Aprire la conduttura con la fiamma ossidrica o tagliandola.
3. Mettere il refrigerante in un contenitore di stoccaggio. Per motivi di sicurezza l'azoto puro va soffiato nell'intero impianto. Ripetere questo procedimento parecchie volte. Non eseguirlo con aria compressa od ossigeno.

4. Durante il soffiaggio nella condotta il sistema viene pompato con dell'azoto anaerobico finché non si raggiunge la pressione d'esercizio nella condizione di sottovuoto. L'azoto puro viene rilasciato nell'atmosfera e l'intero sistema viene messo sottovuoto. Ripetere il procedimento finché il sistema è privo di refrigerante. Dopo che l'azoto è stato rilasciato nell'atmosfera si può saldare il sistema. Per saldare le tubazioni è assolutamente necessario che il sistema non contenga refrigerante.

### **Metodi per ricaricare il refrigerante**

Oltre ai normali metodi vanno anche soddisfatti i seguenti requisiti:

- Assicurarsi che il refrigerante impiegato non venga contaminato da altri refrigeranti se si utilizza un dispositivo di carica per refrigeranti. La condotta impiegata per la ricarica del refrigerante deve essere più corta possibile per ridurre al minimo la quantità di refrigerante restante.
- I contenitori di stoccaggio devono stare sempre in posizione verticale.
- Assicurarsi che il dispositivo sia messo a terra correttamente prima di riempirlo con il refrigerante.
- Se il dispositivo è appena stato riempito con del refrigerante o se si è appena concluso il riempimento, applicare sul dispositivo una didascalia con il nome del refrigerante.
- Fare attenzione a non ricaricare il dispositivo con troppo refrigerante.

### **Prelievo e rottamazione del refrigerante**

Durante le riparazioni o prima dello smaltimento del dispositivo è necessario prelevare il refrigerante dal sistema di raffreddamento. Si consiglia di rimuovere completamente il refrigerante.

Prima di prelevare il refrigerante dal dispositivo il personale tecnico dovrebbe acquisire familiarità con il dispositivo e le sue funzioni, nonché seguire le indicazioni per la rimozione del refrigerante dal dispositivo. L'olio contenuto nel dispositivo e il refrigerante vanno analizzati per poter riciclare quest'ultimo.

1. Familiarizzare con il dispositivo e con il suo funzionamento.
2. Staccare la spina dalla presa.
3. Prima di continuare assicurarsi che:
  - l'utilizzo di attrezzature faciliti la pulizia del contenitore del refrigerante.
  - l'abbigliamento e il materiale di protezione siano efficaci e che vengano impiegati correttamente.
  - tutto il procedimento venga eseguito da tecnici qualificati.
  - la riparazione del dispositivo e del contenitore di stoccaggio corrisponda alle norme nazionali.
4. Il sistema di raffreddamento dovrebbe essere messo sottovuoto, se possibile.
5. Se il sistema non può essere messo sottovuoto il refrigerante va aspirato in ogni punto e in qualsiasi parte.



6. Prima di prelevare il refrigerante assicurarsi che il contenitore di stoccaggio sia sufficientemente grande per contenere tutto il refrigerante. I contenitori di stoccaggio dovrebbero essere provvisti di una valvola limitatrice e di valvole a passaggio diretto ed essere in buone condizioni. Conservare i contenitori da riempire a temperatura ambiente.
7. Eseguire il prelievo del refrigerante seguendo le indicazioni del produttore. L'attrezzatura utilizzata per tale operazione deve essere in buono stato, essere fornita di un manuale di istruzioni ed essere adatta al refrigerante R32. Inoltre deve esserci una bilancia omologata. Il tubo di prelievo va allacciato con una guarnizione di collegamento estraibile ed ermetica e non va danneggiato per evitare che il refrigerante fuoriesca e insorga il rischio di incendio. Assicurarsi inoltre che le componenti elettriche siano state isolate per evitare che entrino in contatto con il refrigerante.
8. Riempire i contenitori di stoccaggio con il refrigerante riciclato, che va restituito al produttore corredato di istruzioni per il trasporto. Non mescolare i refrigeranti negli impianti di riciclo e soprattutto nei contenitori di stoccaggio.
9. Non riempire completamente i contenitori di stoccaggio (solo fino all'80 % della loro capacità).
10. Anche se il refrigerante viene conservato per un breve periodo, non va mai superata la pressione d'esercizio del serbatoio.
11. Dopo il riempimento del serbatoio assicurarsi che questo e i suoi accessori vengano rimossi rapidamente e che tutte le valvole siano chiuse. Applicare sul serbatoio le indicazioni per il trasporto. Adottare misure antistatiche per il trasporto, se necessario.
12. Il refrigerante prelevato può essere inserito nel circuito di raffreddamento di un altro dispositivo solo dopo essere stato purificato e testato.

**Nota:** Assicurarsi che il serbatoio contenente il refrigerante prelevato sia munito di una dicitura con la data del prelievo e il nome del refrigerante, in modo tale che sia evidente che contenga un refrigerante leggermente infiammabile.

13. Prima della rimozione del compressore dal dispositivo o dell'olio del compressore assicurarsi che il circuito di raffreddamento sia messo in sottovuoto e che il refrigerante sia stato rimosso, in modo tale che non ci siano resti del refrigerante R32 nell'olio. Il procedimento di sottovuoto va eseguito prima di spedire il compressore al produttore. Rispettare le istruzioni di sicurezza durante il prelievo dell'olio dal dispositivo.

## RICERCA GUASTI E RISOLUZIONE DEI PROBLEMI



### ATTENZIONE

**Rischio di scossa elettrica, incendio ed esplosione!** Non provare mai a modificare o a riparare autonomamente il dispositivo, in quanto una riparazione non appropriata può causare scosse elettriche, incendi ed esplosioni. Contattare il produttore, il servizio clienti o un tecnico qualificato per eseguire le riparazioni.

Prima di contattare le persone succitate seguire le indicazioni riportate nella tabella seguente per risparmiare eventualmente tempo e denaro.

Problema	Probabile causa	Soluzione
Il condizionatore non funziona.	1.) black-out	1.) Aspettare che la corrente ritorni.
	2.) La spina non è nella presa o è allentata.	2.) Inserire bene la spina nella presa.
	3.) Il fusibile del dispositivo si è bruciato.	3.) Far sostituire il fusibile.
	4.) Il tempo impostato con il timer è scaduto.	4.) Aspettare o interrompere il timer.
Il condizionatore non si accende subito dopo lo spegnimento.	Funzione di sicurezza	Se si prova ad accendere il condizionatore subito dopo lo spegnimento, si attiva l'interruttore ad azione ritardata. Il dispositivo si potrà accendere dopo 3-5 minuti.
Il condizionatore smette di funzionare dopo essere stato acceso per un po'.	1.) E' stata raggiunta la temperatura impostata.	1.) E' normale che il dispositivo si spenga al raggiungimento della temperatura impostata.
	2.) Il dispositivo si trova in modalità sbrinamento.	2.) Dopo lo sbrinamento il dispositivo riprenderà a funzionare automaticamente.
	3.) Il tempo impostato con il timer è scaduto.	3.) Accendere nuovamente il dispositivo.

Problema	Probabile causa	Soluzione
La corrente d'aria è buona, ma l'effetto di raffreddamento/ riscaldamento non lo è.	1.) L'accumulo di polvere nel filtro, gli ingressi e le uscite d'aria bloccate e una piccolissima angolazione delle feritoie influiscono sull'effetto di raffreddamento/ riscaldamento.	1.) Pulire il filtro dell'aria, rimuovere tutte le ostruzioni e modificare l'angolazione delle feritoie di areazione.
	2.) Un cattivo effetto di raffreddamento / riscaldamento causato da finestre e porte aperte e un ventilatore di scarico aperto.	2.) Chiudere porte e finestre, disattivare il ventilatore di scarico d'aria ecc.
	3.) La funzione aggiuntiva di riscaldamento non è attiva durante il riscaldamento, cosa che può portare a un cattivo effetto di riscaldamento.	3.) Attivare la funzione di riscaldamento (vale solo per i modelli che dispongono di questa funzione).
	4.) L'impostazione della modalità non è corretta e le impostazioni della temperatura e del vento non sono adatte.	4.) Impostare la modalità corretta e aggiustare l'impostazione della temperatura e del vento.
Il dispositivo interno diffonde uno strano odore.	Il condizionatore non ha uno strano odore. Se dovesse manifestarsi un odore dipende dall'ambiente circostante.	Pulire il filtro dell'aria o attivare la funzione di pulizia.
Quando il condizionatore è acceso si sente il rumore dell'acqua che scorre.	Quando si accende o si spegne il condizionatore o quando si accende o si spegne il compressore durante il funzionamento, si può sentire il rumore dell'acqua che scorre.	Non si tratta di un'anomalia. Il rumore è causato dallo scorrere del liquido refrigerante.

Problema	Probabile causa	Soluzione
Si sente un lieve click nell'accendere e spegnere il condizionatore.	I pannelli e altri pezzi si gonfiano a causa degli sbalzi di temperatura e provocano un rumore abrasivo.	Il rumore rientra nella norma. Non si tratta di un'anomalia.
Il dispositivo interno provoca rumori insoliti.	1.) Il rumore viene prodotto dal ventilatore o compressore quando si accende o si spegne il dispositivo.	1.) Il rumore rientra nella norma. Non si tratta di un'anomalia.
	2.) Il rumore appare quando si aziona o si spegne la funzione di sbrinamento.	2.) Il rumore rientra nella norma. Appare quando il liquido refrigerante scorre attraverso il dispositivo e non si tratta di un'anomalia.
	3.) Si è ammucchiata troppa polvere nel filtro del dispositivo interno.	3.) Pulire i filtri.
	4.) Il rumore viene causato dallo spegnimento della funzione "vento forte".	4.) Il fatto che il rumore emerga è normale. Se dovesse risultare fastidioso impostare la funzione "vento forte" a un livello più basso.
Ci sono delle gocce d'acqua sulla superficie del dispositivo.	1.) Quando il tasso di umidità dell'aria è elevato si possono accumulare gocce d'acqua attorno all'uscita dell'aria o sul coperchio.	1.) Si tratta di un fenomeno fisico normale.
	2.) Un processo di raffreddamento prolungato provoca gocce d'acqua.	2.) Chiudere porte e finestre.
	3.) Un'angolazione troppo piccola delle feritoie di areazione può causare l'accumulo di gocce d'acqua all'ingresso dell'aria.	3.) Aumentare l'angolazione delle feritoie di areazione.

Problema	Probabile causa	Soluzione
Durante il processo di raffreddamento esce a volte del vapore dal dispositivo interno.	La temperatura ambiente e il tasso di umidità elevati possono a volte produrre vapore.	Il vapore si manifesta perché l'aria interna si raffredda velocemente. Quando il dispositivo è acceso da un po' la temperatura ambiente cala e il tasso di umidità e il vapore spariscono.

**Nota:** Spegnerne immediatamente il dispositivo, togliere la spina dalla presa e contattare il servizio clienti se si verifica una delle seguenti situazioni:

- Un rumore insolito o un odore sgradevole si manifestano durante l'utilizzo del condizionatore.
- Il cavo di rete o la spina si surriscaldano particolarmente.
- Nel dispositivo o nel telecomando si sono infiltrati acqua, corpi estranei o sporczia.
- Spesso scattano l'interruttore ad aria o di protezione per perdite, causando lo spegnimento del dispositivo.

---

## SMALTIMENTO

---



Se sul prodotto è presente la figura a sinistra (il cassonetto mobile sbarrato), si applica la direttiva europea 2012/19/UE.

Questi prodotti non possono essere smaltiti con i rifiuti normali. Informarsi sulle disposizioni vigenti sulla raccolta separata di dispositivi elettrici ed elettronici. Non smaltire i vecchi dispositivi con i rifiuti domestici. Grazie al corretto smaltimento dei vecchi dispositivi si proteggono il pianeta e la salute delle persone da possibili conseguenze negative. Il riciclo di materiali aiuta a diminuire il consumo di materie prime.

Il prodotto contiene batterie che sono soggette alla direttiva europea 2006/66/CE e non possono essere smaltite con i normali rifiuti domestici. Preghiamo di informarvi sulle regolamentazioni vigenti sullo smaltimento delle batterie. Grazie al corretto smaltimento dei vecchi dispositivi si tutela l'ambiente e la salute delle persone da conseguenze negative.



KLARSTEIN NIETSRK

SRSRK KLARSTEIN NIE

KLARSTEIN NIETSRK

SRSRK KLARSTEIN NIE

KLARSTEIN NIETSRK

SRSRK KLARSTEIN NIE

KLARSTEIN NIETSRK