

VERLEGE ANLEITUNG

TERRASYS Alu-Unterkonstruktion System 40/60 pressblank

Die TERRASYS Alu-Unterkonstruktion System 40/60 pressblank zeichnet sich durch einfachste und schnelle Montage aus. Aufgrund der **Verbindungselemente** kann das System **endlos erweitert werden**. Dank der Modularität und des **selbsterklärenden Prinzips** erfolgt die Planung der eigenen Terrasse spielend einfach und mit garantiertem Erfolg. **Variabler Einsatz, flach und hochkant.**

SYSTEM
40/60

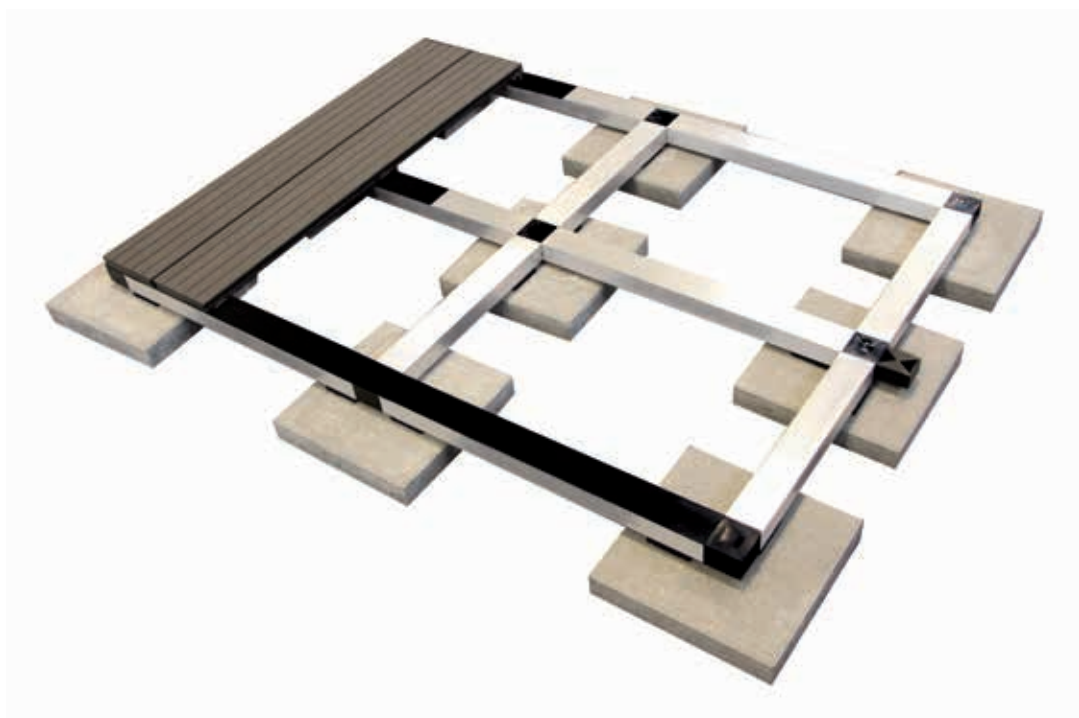


- + Hochkant und flach einsetzbar (Tragweite 90 bzw. 75 cm)
- + Endlos verlängerbar, kein Abfall
- + Gummihammer reicht als Montagewerkzeug
- + Für sichtbare und unsichtbare Dielenbefestigung
- + Zur Montage verschiedenster Bodenbeläge geeignet (pressblank oder EPDM-Band)
- + Stabil und robust
- + Kein Verzug der Unterkonstruktion (wie dies bei Holzriegeln der Fall sein kann)
- + Mit beko Stelzlager oder Pads kombinierbar
- + Verschiedenste Anwendungen möglich
- + Einfaches Zuschneiden mittels Kreissäge, Stichsäge oder Metallhandsäge

VERLEGE ANLEITUNG

INHALTSVERZEICHNIS

Vorwort und wichtige Hinweise	Seite 03
Vorbereitende Arbeiten	Seite 03
Arbeiten mit dem System 40/60	Seite 04
Schwimmende Verlegung der Alu-Unterkonstruktion System 40/60	Seite 07
Bearbeitung Alu-Unterkonstruktion	Seite 07
Bodenbeläge, Varianten und Möglichkeiten	Seite 07
Artikelübersicht Alu-Unterkonstruktion System 40/60	Seite 08



VORWORT UND WICHTIGE HINWEISE

Bevor Sie mit der Montage beginnen, sollten Sie sich die Montageanleitung durchlesen. Bei Schäden, die durch eine Nichtbeachtung der folgenden Montagehinweise erfolgen, erlöschen sämtliche Gewährleistungsansprüche.

Die **TERRASYS Alu-Unterkonstruktion System 40/60 pressblank** ist universell und für verschiedene Terrassenbeläge einsetzbar. Grundsätzlich sollten Sie für die **Aluminium-Unterkonstruktion** nur Originalteile/-zubehör von **beko** verwenden und diese/dieses auch in beschriebener Weise einsetzen.



VORBEREITENDE ARBEITEN

Vorbereitung des Untergrunds

Jede Terrasse und Unterkonstruktion benötigt ein ausreichendes Fundament. Im Untergrund kann dies aus verdichtetem Schotter oder Kies (ca. 15 - 20 cm) und aus einer Splittschicht (ca. 5 cm) bestehen.

Im weiteren Aufbau kann z. B. mit Betonsteinplatten (z. B. 25 x 25 x 4 cm) oder Beton (Punkt- oder Streifenfundament) gearbeitet werden. Um Höhenunterschiede einfach zu bewältigen, kann die **TERRASYS Alu-Unterkonstruktion System 40/60 pressblank** mit sämtlichen **beko TERRASYS Stelzlagern** kombiniert werden. Bei der Vorbereitung des Untergrunds sollte bereits auf ein entsprechendes Gefälle für den späteren Bodenbelag geachtet werden (Empfehlung: 1 - 2 % Gefälle, 1 - 2 cm je Laufmeter).

Vorbereitung der Unterkonstruktionsleisten

Bevor Sie mit der Montage beginnen, sollten Sie das gesamte Material für Ihr Terrassenprojekt 24 Stunden an dem vorgesehenen Verlegeort (trocken, gut belüftet, eben und ohne direkte Sonneneinstrahlung) lagern, damit sich dieses akklimatisieren kann.

Im Abstand von 80 - 100 cm sollten Bohrungen (Durchmesser 10 mm) auf der Unterseite vorgesehen werden, um ein Ansammeln von Kondenswasser zu vermeiden.

ARBEITEN MIT DEM SYSTEM 40/60

Das jeweilige Achsmaß ist abhängig vom späteren Bodenbelag. Jedoch sollte das Achsmaß von max. 60 cm nicht überschritten werden.

In **stark frequentierten bzw. belasteten Bereichen** (z. B. Türen, Antrittsbereichen, Pflanzkübeln, Schirmständern, Sitzgruppen etc.) sind die **Abstände** entsprechend zu **verringern**. Sollte mit **beko TERRASYS Stelzlager** gearbeitet werden, ist in diesen Bereichen ebenfalls darauf zu achten, die Anzahl entsprechend auszulegen.

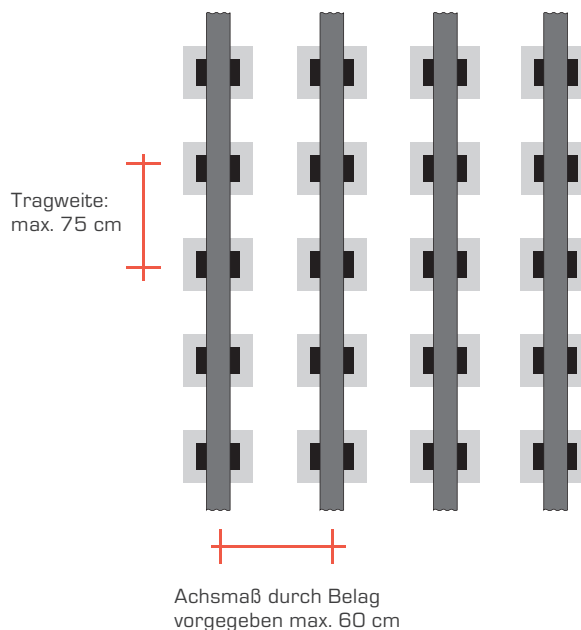
Nähere Informationen zur Auflast finden Sie im entsprechenden **TERRASYS Info-Blatt**.

Im Fall eines Verbaus hochkant gilt eine Tragweite von 90 cm und ein Achsabstand von max. 60 cm.

Unsere **TERRASYS Systemverbinder 40/60** ermöglichen ein schier endloses Spektrum an Formen und Flächen. Die **Systemverbinder** können einfach durch gleichmäßiges Einschlagen in das Profil mittels Gummihammer montiert werden.

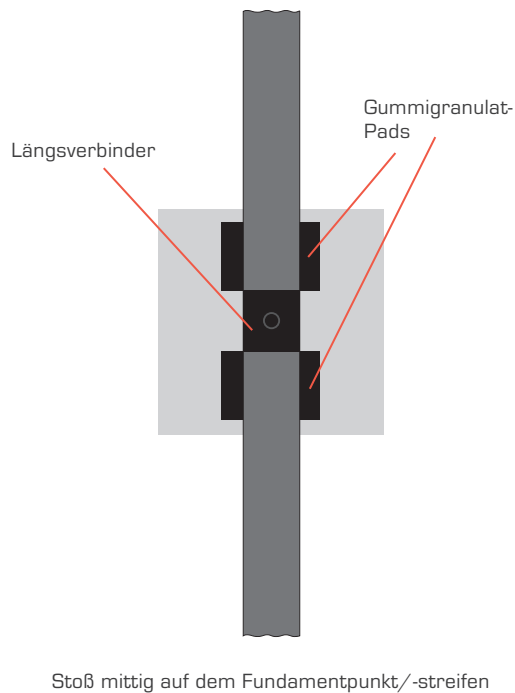
Maximale Tragweiten und Achsabstände der Alu-Unterkonstruktion

Flach (Auflagefläche 60 mm)



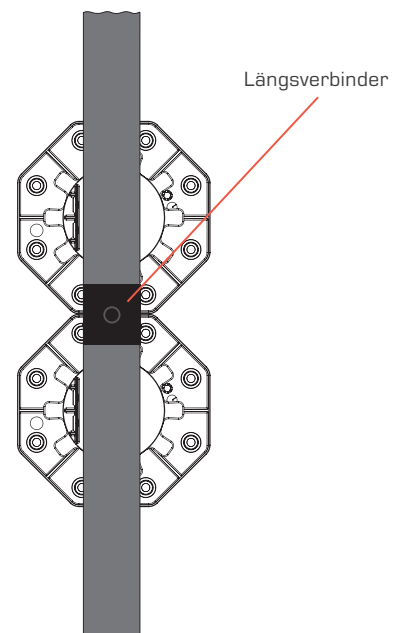
Montage auf Beton/Betonsteinplatten

Hundertprozentigen Halt garantiert eine umlaufende Verschraubung der äußeren Schiene. Für die innenliegenden Profile empfehlen wir die Verschraubung jeder zweiten Schiene mit dem Untergrund. Alternativ zur Verschraubung kann die Unterkonstruktion auch mit unserem **Keramik- & HPL-Plattenkleber** mit dem Untergrund verklebt werden.



Montage auf TERRASYS Stelzlager

Die Profile sollten sowohl mit den Stelzlager als auch mit dem Untergrund verschraubt werden. Stoßstellen sollten immer auf einem Fundamentpunkt aufliegen sowie an den Stoßstellen links und rechts vom Systemverbinder ein **TERRASYS Stelzlager** positioniert werden (siehe Skizze).



SCHWIMMENDE VERLEGUNG DES PROFILS 40/60

Im Falle einer schwimmenden Verlegung ist es zwingend notwendig, die Unterkonstruktion auszusteifen (siehe Skizze Seite 07). Hier kann mit den entsprechenden **TERRASYS Systemverbindern** gearbeitet werden.

Verwenden Sie dazu das Profil flachliegend (60 mm Auflage), der Abstand zwischen den Profilen sollte hierbei max. 60 cm betragen (siehe Skizze Seite 07). Stoßverbindungen sollten immer auf einem Fundamentpunkt bzw. auf zwei Stelzlagern aufliegen (siehe Skizze Seite 05).

Aussteifung: Um eine verwindungssteife Unterkonstruktion zu erhalten, sollte die Länge zum nächsten Verbindungspunkt max. 200 cm betragen. Hier eignen sich die 200-cm-Profile hervorragend.

Bitte beachten Sie hier ebenfalls die Auflast in stark frequentierten Bereichen.

BEARBEITUNG ALUMINIUM- UNTERKONSTRUKTION

Mittels geeigneter Kreissäge, Stichsäge oder Metallsäge können die Profile auf jede Länge geschnitten werden. Bitte achten Sie auf die werksspezifische Schnittgeschwindigkeit und auf einen entsprechenden Arbeitsschutz.

BODENBELÄGE, VARIANTEN UND MÖGLICHKEITEN

Quellen und Schwinden von Terrassenbelägen

Bitte beachten Sie bei der Verlegung, dass jahreszeitlich bedingte Temperatur- und Feuchtigkeitsschwankungen ein Ausdehnen und Schrumpfen der Terrassendielen in Stärke, Breite und Länge verursachen können. Hier ist unbedingt auf entsprechende Abstände zwischen dem Belag, aber auch zu angrenzenden feststehenden Objekten zu achten. **Bitte kontaktieren Sie hierzu Ihren Fachhändler für den späteren Belag.**

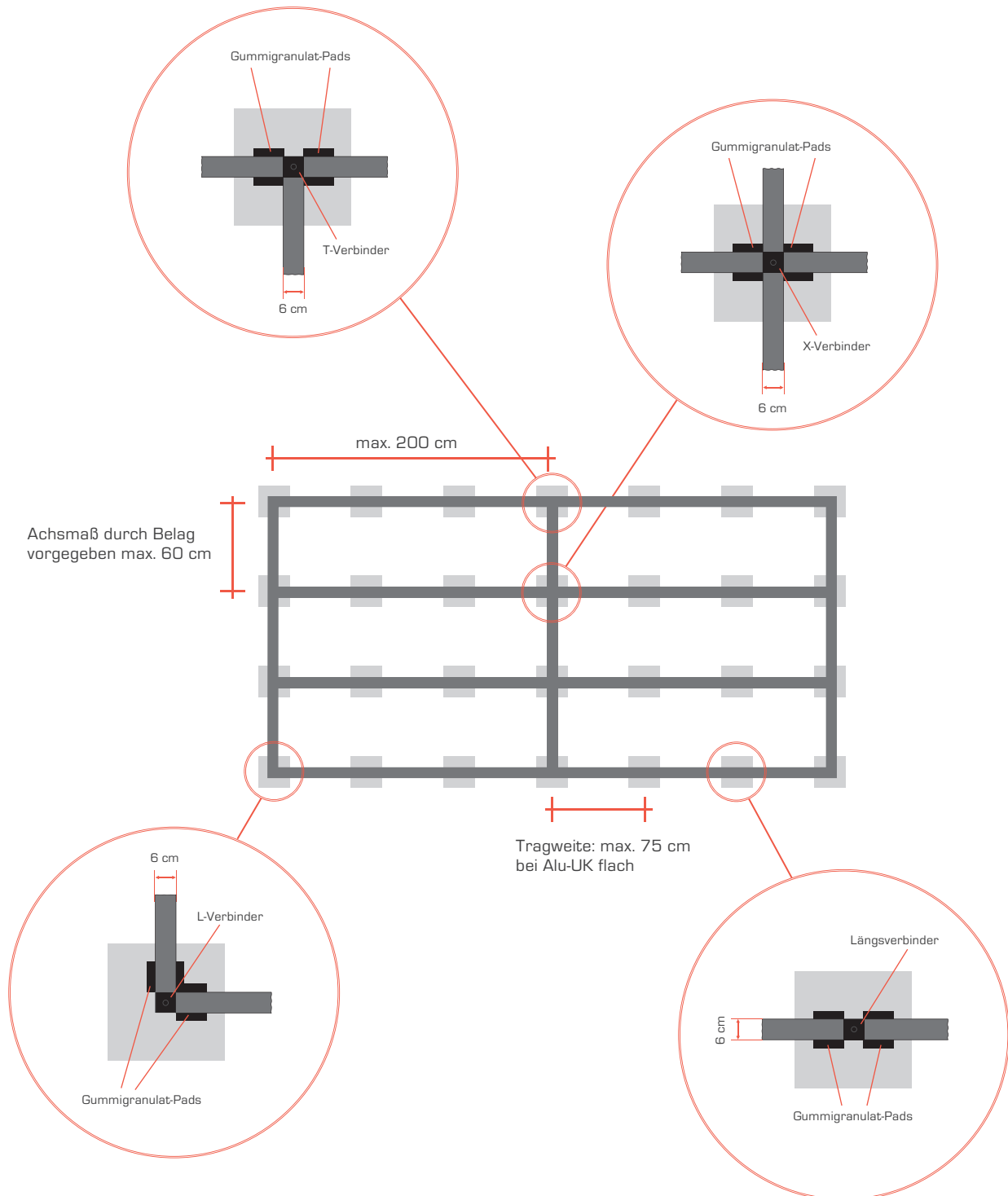
Montage Bodenbeläge

Im Falle einer sichtbaren Verschraubung des Terrassenbelags sind **TERRASYS Abstandhalter** bzw. das **TERRASYS Distanz- und Belüftungsband** einzusetzen, um stehende Nässe zu verhindern. Für die Verschraubung eignet sich bestens unser **beko Schraubenprogramm**. Abhängig vom späteren Belag muss hierbei die richtige Legierung der Schraube gewählt werden. Desweiteren sollte ein Überdrehen der Schraube vermieden werden, um Beschädigungen an Holz und Aluminium auszuschließen. Hierzu empfehlen wir das Arbeiten mit dem Bithalter mit Tiefenanschlag oder das Einstellen des korrekten Drehmoments.

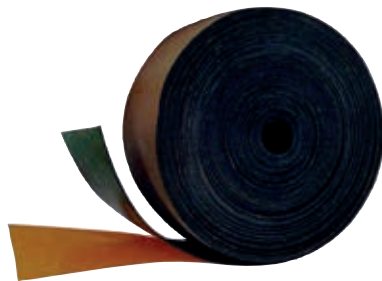
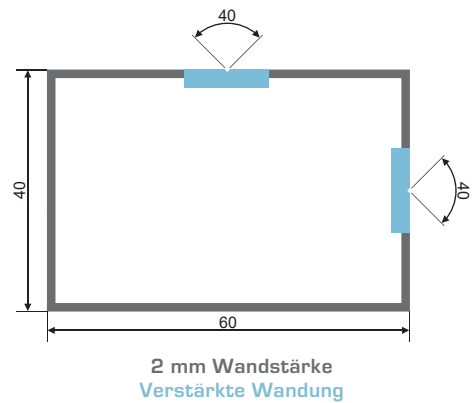
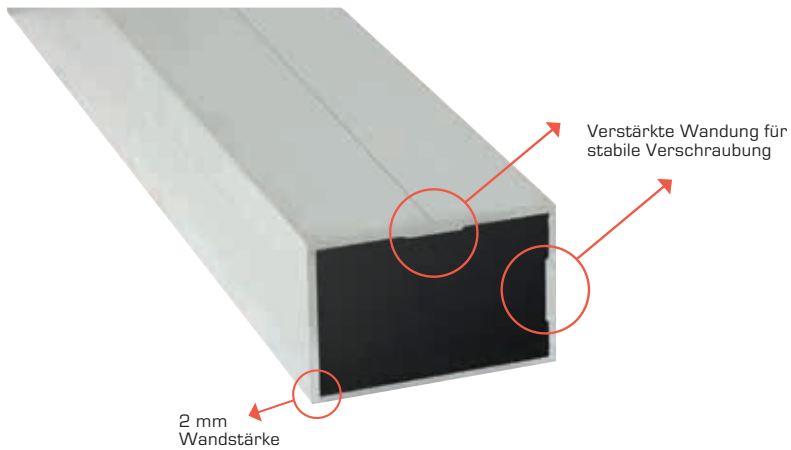
Beim Arbeiten mit einer unsichtbaren Befestigung bitten wir die entsprechenden Hinweise zur unsichtbaren Befestigung zu beachten.

In beiden Fällen kann das **TERRASYS Entkopplungsband EPDM** als Trittschalldämmung eingesetzt werden.

Bei der Verklebung des Bodenbelags ist darauf zu achten, dass das Profil pressblank nicht entfettet ist. Bitte beachten Sie hier die Hinweise auf dem **Keramik- & HPL-Plattenkleber**.



TERRASYS ALU-UNTERKONSTRUKTION SYSTEM 40/60 PRESSBLANK



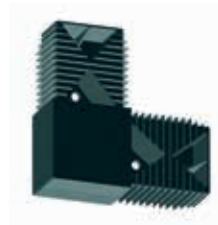
TERRASYS Entkopplungsband EPDM

Art.-Nr.	Artikelbezeichnung	Länge	PAL	VPE
505 46 400	TERRASYS Alu-Unterkonstruktion System 40/60 (Aluminium pressblank, 40 mm x 60 mm x 4 m)	4 m	150 St.	*
505 46 200	TERRASYS Alu-Unterkonstruktion System 40/60 (Aluminium pressblank, 40 mm x 60 mm x 2 m)	2 m	150 St.	8 St.
505 46 49	TERRASYS Alu-Unterkonstruktion System 40/60 (Aluminium pressblank, 40 x 60 x 490 mm)	490 mm	731 St.	30 St.
505 46 34	TERRASYS Alu-Unterkonstruktion System 40/60 (Aluminium pressblank, 40 x 60 x 340 mm)	340 mm	1.122 St.	30 St.
505 46 24	TERRASYS Alu-Unterkonstruktion System 40/60 (Aluminium pressblank, 40 x 60 x 240 mm)	240 mm	1.650 St.	30 St.
262 001 6510	TERRASYS Entkopplungsband EPDM (selbstklebend, schwarz, 65 mm x 1 mm x 10 m)			20 St.

* Nur komplette Palette, sortenrein möglich.



TERRASYS Längsverbinder
System 40/60



TERRASYS L-Verbinder
System 40/60

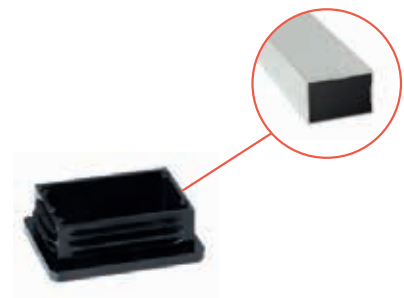


TERRASYS T-Verbinder
System 40/60



TERRASYS X-Verbinder
System 40/60

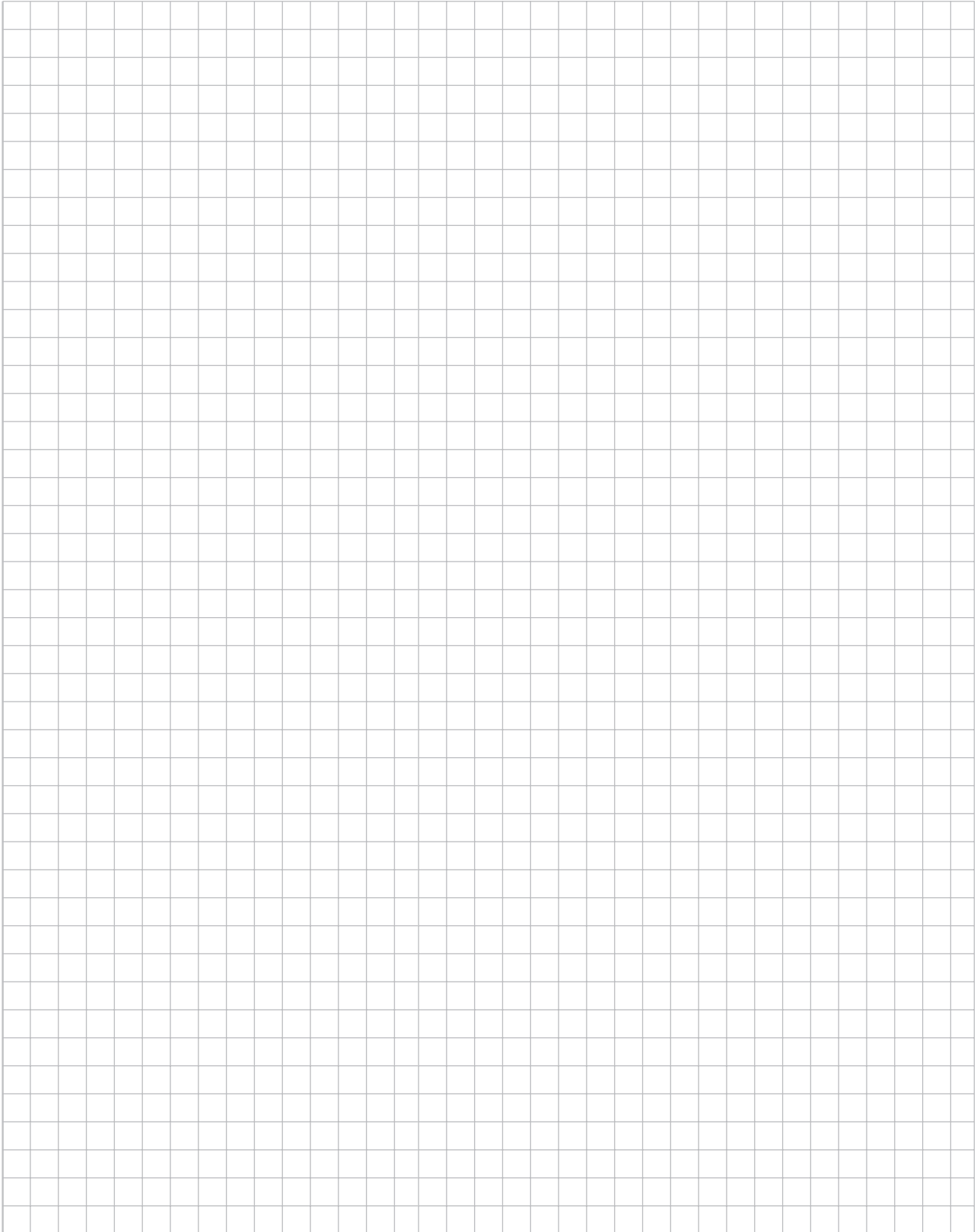
Art.-Nr.	Artikelbezeichnung	VPE
505 46 901	TERRASYS Längsverbinder, System 40/60 [Kunststoff, schwarz]	25 St.
505 46 902	TERRASYS L-Verbinder, System 40/60 [Kunststoff, schwarz]	25 St.
505 46 903	TERRASYS T-Verbinder, System 40/60 [Kunststoff, schwarz]	25 St.
505 46 904	TERRASYS X-Verbinder, System 40/60 [Kunststoff, schwarz]	25 St.
505 46 905	TERRASYS Abschlusskappe, System 40/60 [Kunststoff, schwarz]	25 St.

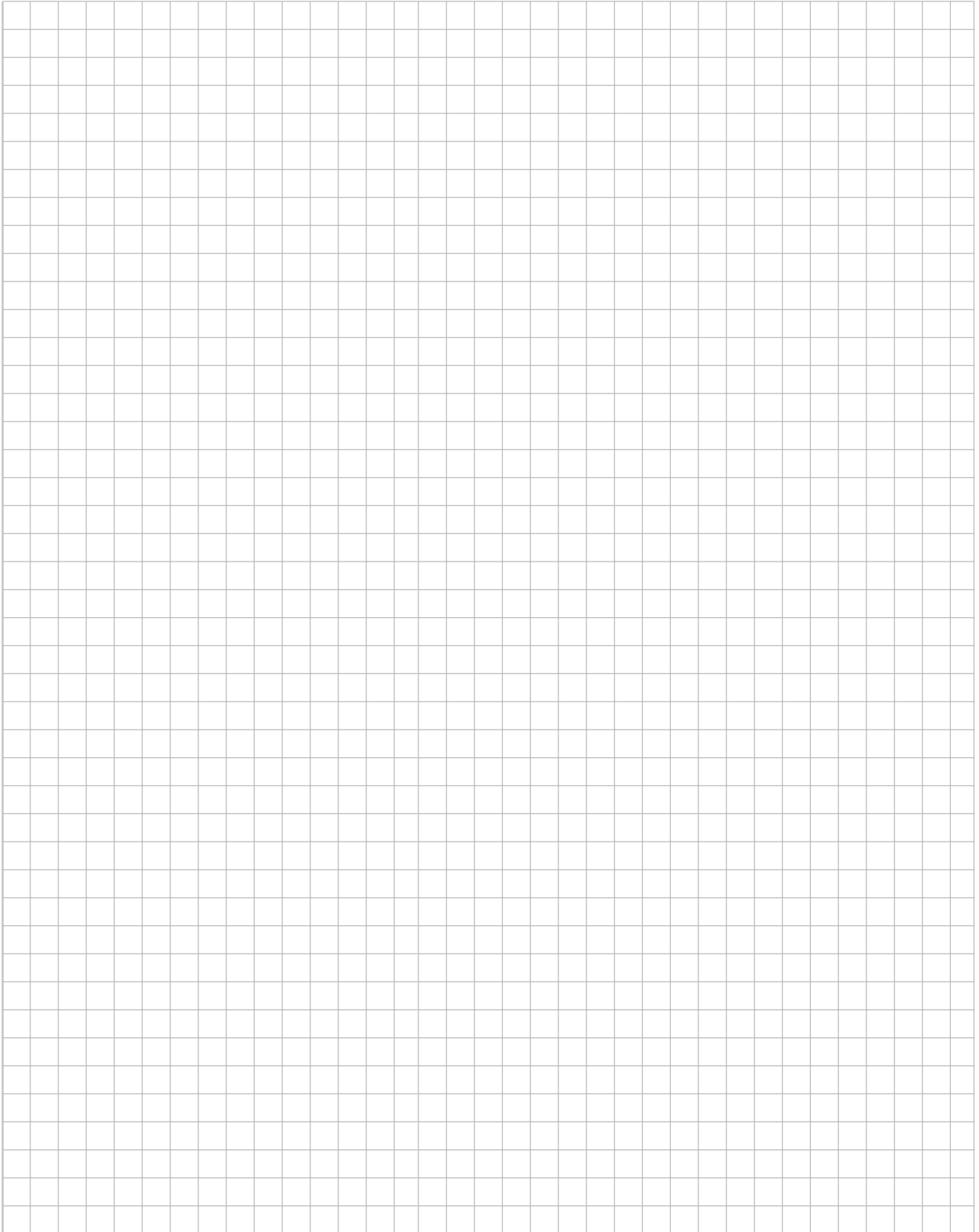


WICHTIG: Beim Einsatz der Unterkonstruktion im Bereich von chlorhaltigem Wasser müssen entsprechende Schrauben eingesetzt werden. Bei dauerhaftem Kontakt mit Chlorwasser kann es zu Lochfraß kommen. Das Aluminium ist pressblank und hat keine weitere Oberflächenbehandlung. Produktionsbedingt

sind auf der Oberfläche feine Pressriefen, Kratzer und Ähnliches sichtbar.

Diese Markierungen sind ebenso wie Ausblühungen oder Patinabildung materialtypisch und wirken sich weder auf die Qualität noch die Langlebigkeit der Unterkonstruktion aus.





KENNEN SIE AUCH UNSERE ANDEREN PRAKTISCHEN SCHIENENSYSTEME?



TERRASYS Alu-Unterkonstruktion Vario Plus

Die TERRASYS Alu-Unterkonstruktion Vario Plus ist ein schwarz eloxiertes Systemprofil, das dank ausgeklügelter Geometrie gleich mehrere Anwendungsfälle abdeckt. Dank der robusten Ausführung kann das Profil ganz variabel flach oder hochkant eingesetzt werden. Somit können in Kombination mit beko TERRASYS Stelzlagern unterschiedlichste Aufbauhöhen realisiert werden. Die entsprechenden Verbinder sorgen mit der Edelstahlbohrschraube für eine einfache und stabile Montage.

TERRASYS Alu-Unterkonstruktion System 20/60

Die TERRASYS Alu-Unterkonstruktion System 20/60 ist ein schwarz eloxiertes Systemprofil mit einer sehr geringen Aufbauhöhe von nur 20 mm. Speziell im Bereich der Sanierung (z. B. Terrasse oder Balkon), wenn vorherige Bodenbeläge nicht entfernt werden sollen oder eine geringe Aufbauhöhe benötigt wird, zeichnet sich dieses flache Schienensystem aus. Natürlich eignet sich dieses Profil ebenfalls bestens für den Neubau von Terrasse und Balkon. Dank der verschiedenen Verbinder sind der Kreativität keine Grenzen gesetzt.



beko®

beko GmbH • Rappenfeldstr. 5 • DE-86653 Monheim • T +49 (0) 90 91/ 90 898 - 0
F +49 (0) 90 91/ 90 898 - 29 • E-mail: info@beko-group.com • Internet: www.beko-group.com

bk Handel GmbH • Fürstenallee 1 • AT-5020 Salzburg
beko Group AG • Agathafeld 22 • CH-9512 Rossrüti
beko Italia SRL • Via San Paolo 29 • IT-39050 San Paolo-Appiano

Technische Änderungen vorbehalten! Druckdatum: Februar 2019. Mit Erscheinen dieser Ausgabe verlieren alle vorherigen Ausgaben ihre Gültigkeit.