

ONE  **ONCEPT**

Freeze Me

**Luftkühler
Air Cooler
Enfriador De Aire
Refroidisseur d'air
Raffreddamento Dell'aria**

10033432

Sehr geehrter Kunde,

wir gratulieren Ihnen zum Erwerb Ihres Gerätes. Lesen Sie die folgenden Hinweise sorgfältig durch und befolgen Sie diese, um möglichen Schäden vorzubeugen. Für Schäden, die durch Missachtung der Hinweise und unsachgemäßen Gebrauch entstehen, übernehmen wir keine Haftung. Scannen Sie den folgenden QR-Code, um Zugriff auf die aktuellste Bedienungsanleitung und weitere Informationen rund um das Produkt zu erhalten.



INHALTSVERZEICHNIS

Sicherheitshinweise 4
Geräteübersicht 5
Installation 6
Funktionen 7
Bedienung 8
Reinigung und Pflege 10
Fehlersuche und Fehlerbehebung 11
Hinweise zur Entsorgung 12

English 13
Español 23
Français 33
Italiano 43

TECHNISCHE DATEN

Artikelnummer	10033432
Stromversorgung	220-240 V ~ 50-60 Hz
Leistung	75 W

HERSTELLER

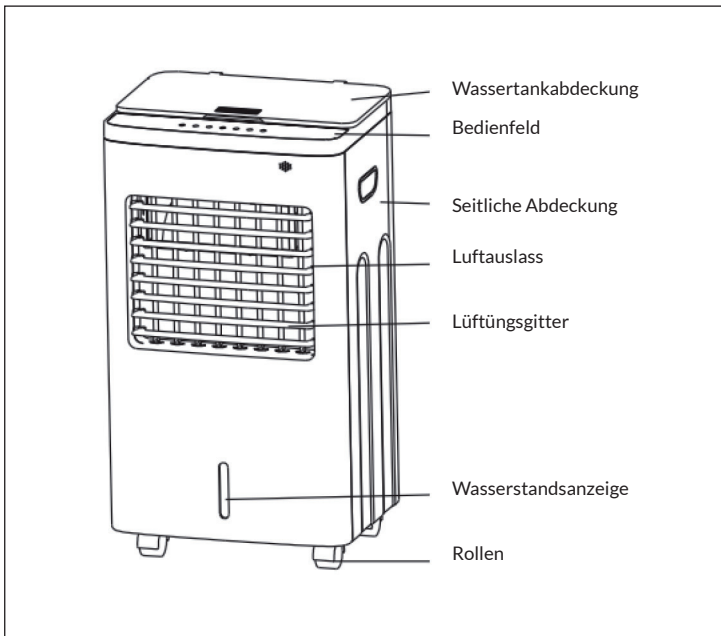
Chal-Tec GmbH, Wallstraße 16, 10179 Berlin, Deutschland.

SICHERHEITSHINWEISE

- Prüfen Sie vor der Benutzung die Spannung auf der Geräteplakette. Schließen Sie das Gerät nur an Steckdosen an, die der Spannung des Geräts entsprechen.
- Halten Sie das Kabel fern von heißen Oberflächen und scharfkantigen Gegenständen.
- Verlegen Sie das Kabel nicht unter einem Teppich und decken Sie es auch nicht mit anderen Gegenständen oder Stoffen ab. Verlegen Sie das Kabel so, dass keiner darüber fällt oder daran hängen bleibt.
- Benutzen Sie das Gerät nicht, wenn das Netzkabel oder der Stecker beschädigt sind.
- Falls das Netzkabel oder der Stecker beschädigt sind, müssen sie vom Hersteller, einem autorisierten Fachbetrieb oder einer ähnlich qualifizierten Person ersetzt werden.
- Benutzen Sie das Gerät nur in Innenräumen.
- Decken Sie das Gerät nicht ab.
- Stellen Sie das Gerät auf einen ebenen, stabilen Untergrund.
- Versichern Sie sich, dass das Gerät ausgeschaltet ist, bevor Sie den Stecker in die Steckdose stecken.
- Bedienen sie das Gerät nicht mit nassen Händen und fassen sie auch den Stecker und das Kabel nicht mit nassen Händen an.
- Lassen Sie das Gerät während dem Betrieb nicht unbeaufsichtigt. Schalten Sie es aus und ziehen Sie den Stecker, wenn Sie es nicht benutzen.
- Ziehen Sie den Stecker aus der Steckdose, bevor Sie das Gerät reinigen oder Warten.
- Ziehen sie den Stecker nicht am Kabel aus der Steckdose, sondern halten Sie ihn beim Abziehen mit der Hand fest.
- Kinder ab 8 Jahren, physisch und körperlich eingeschränkte Menschen dürfen das Gerät nur benutzen, wenn sie vorher von einer für Sie verantwortlichen Aufsichtsperson ausführlich mit den Funktionen und den Sicherheitsvorkehrungen vertraut gemacht wurden. Achten Sie darauf, dass Kinder nicht mit dem Gerät spielen. Kinder ab 8 Jahren dürfen das Gerät nur unter Aufsicht reinigen. Achten Sie darauf, dass Kinder nicht mit dem Gerät spielen. Kinder dürfen das Gerät nur unter Aufsicht reinigen und warten.
- Benutzen Sie das Gerät nur wie in dieser Anleitung beschrieben.
- Stecken Sie nicht ihr Finger oder Gegenstände in die Lüftungsöffnungen.
- Stellen Sie das Gerät nicht in die Nähe von Vorhängen, Gardinen, Tischdecken oder ähnlichen Textilien. Sie könnten in den Lüfter gezogen werden und diesen beschädigen.
- Benutzen Sie das Gerät nicht in Feuchträumen, wie Badezimmern.
- Benutzen Sie das Gerät nicht, bevor die Räder montiert sind oder wenn es auf der Seite liegt.
- Wickeln Sie das Kabel vor dem Gebrauch komplett ab.
- Achten Sie darauf, dass das Gerät gerade steht.

- Während des Betriebs, befeuchtet das Gerät die Umgebungsluft. Vermeiden Sie jedoch zu hohe Luftfeuchtigkeit. Wir empfehlen Ihnen eine Luftfeuchtigkeit zwischen 40-50%. Zu hohe Luftfeuchtigkeit kann zu Schimmel oder gesundheitlichen Problemen führen.
- Stellen Sie das Gerät nur auf Untergründe, die unempfindlich gegenüber Nässe und hoher Luftfeuchtigkeit sind. Es kann immer mal vorkommen, dass beim Ein- und Ausbau des Wassertanks ein paar Tropfen danebengehen. Sollte das der Fall sein, wischen Sie die Wassertropfen umgehend weg.
- Wechseln Sie das Wasser im Tank spätestens nach 3 Tagen.

GERÄTEÜBERSICHT



INSTALLATION

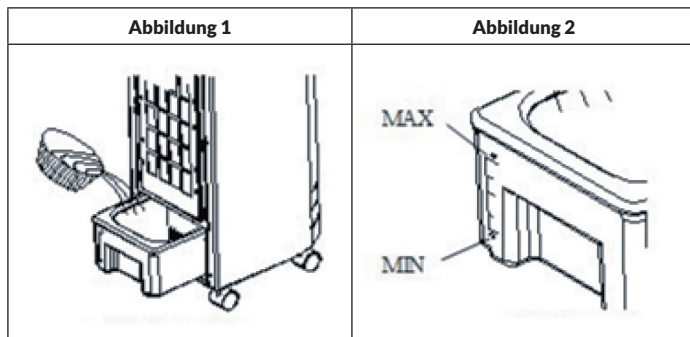
Anbringen der Rollen

Stellen Sie das Gerät auf eine flache Oberfläche und bringen Sie die Rollen mithilfe eines Schraubenschlüssels an.

Gerät mit Wasser befüllen

Ziehen Sie den Wassertank 1/3 heraus und befüllen Sie diesen mit sauberem Wasser (siehe Abbildung 1).

- a. Achten Sie auf die Wasserstandsanzeige, wenn Sie Wasser hinzufügen (siehe Abbildung 2).
- b. Der Wasserstand sollte nicht höher als die Maximalmarkierung reichen. Wenn Sie die Luft befeuchten möchten, sollte sich der Wasserstand nicht unterhalb der Minimalanzeige befinden.
- c. Legen Sie Eis oder ein gefrorenes Kühlelement in den Wassertank, wenn Sie den Kühleffekt verstärken möchten. Achten Sie darauf, dass der Wasserstand nach dem hinzufügen des Eises/ Eisbehälters nicht höher ist als die Maximalmarkierung.



Hinweis: Alternativ können Sie den Air Cooler auch bequem von oben befüllen. Öffnen Sie hierfür die entsprechende Klappe an der Oberseite des Gerätes, und füllen das Wasser direkt in den Wasserkreislauf ein.

FUNKTIONEN

Kühlprinzip:

Wasser wird aus dem Wassertank nach oben gepumpt und tropft in den Papierverdampfer. Wenn das Wasser im Papierverdampfer in Wasserdampf umgewandelt wird, wird die Luft gekühlt. Ein kalter Wind ist zu spüren, wenn die Luft vom Ventilator verteilt wird.

Steuerelektronik:

Sicher und langlebig, ansprechendes Aussehen.

Geschwindigkeitsanpassung und Ventilatormodus:

Es gibt drei Geschwindigkeitsstufen und Ventilatoreinstellungen.

Kühlen:

Die Technologie des Kühlens mit Eiskristallen und des Luftbefeuchtens wurde adaptiert. Die Temperatur vor dem Luftauslass fällt und die Luftfeuchtigkeit steigt. Die Luft kann dadurch nicht austrocknen. Sie können ebenfalls ein gefrorenes Kühlelement in den oberen und unteren Tank legen, um die Kühlung zu verbessern.

Wind in großem Winkel verteilen:

Das Gerät schwingt automatisch hin und her und der Wind wird so großflächig verteilt. Sie können das Gerät auch manuell einstellen, so dass es den Wind ausschließlich in die von Ihnen bevorzugte Richtung bläst.

Fernbedienung mit großer Reichweite:

Die Fernbedienung hat eine Reichweite von bis zu 6 Metern und das Gerät empfängt das Signal in einem Winkel von bis zu 60 Grad.

Warnton:

Wenn Sie das Tastenfeld berühren gibt das Gerät einen Warnton von sich.

BEDIENUNG

Hauptschalter:

Stellen Sie zum Aktivieren des Geräts den Hauptschalter auf der Geräterückseite auf „On“. Das Gerät ist nun betriebsbereit. Wenn Sie das Gerät deaktivieren möchten, stellen Sie den Hauptschalter auf „Off“.

Ein-/ Ausschalten:

Drücken Sie zum Einschalten des Geräts diese Taste. Drücken Sie die Taste zum Ausschalten erneut.

Geschwindigkeit:

Drücken Sie diese Taste mehrfach, um die von Ihnen gewünschte Funktion einzustellen: Niedrig > Mittel > Hoch > Niedrig.

Kühlen:

Drücken Sie diese Taste, um die Kühlfunktion zu aktivieren. Wenn Sie diese Taste erneut drücken wird die Kühlfunktion deaktiviert.

Hinweis: Achten Sie vor dem Aktivieren dieser Funktion darauf, dass sich ausreichend Wasser im Wassertank befindet.

Zeit:

Wenn Sie diese Taste mehrfach drücken, können Sie in Schritten von 30 Minuten die Zeit bis zum automatischen Abschalten des Geräts einstellen. Die Minimaleinstellung ist 30 Minuten und die Maximaleinstellung ist 7,5 Stunden. Nach Ablauf der eingestellten Zeit schaltet sich das Gerät automatisch aus.

Schwingen:

Drücken Sie zum Ändern der Ventilatorwindrichtung diese Taste. Wenn diese Funktion aktiviert wird, wird das entsprechende Symbol auf dem Bildschirm angezeigt. Drücken Sie die Taste erneut, um die Funktion zu deaktivieren. Die vertikale Ventilatorenwindrichtung kann manuell angepasst werden, indem die Auslassklappen nach oben oder unten gerichtet werden.

Windstärke:

Wenn Sie diese Taste mehrfach drücken, können Sie zwischen den Modi „normaler Wind“, „natürlicher Wind“ und „windstill“ auswählen. Wenn der Modus „normaler Wind“ eingestellt ist, leuchtet keine Anzeige auf dem Bildschirm auf. Bei den beiden anderen Modi ist dies der Fall.

Verwendung der Fernbedienung

- Legen Sie zur Inbetriebnahme der Fernbedienung Batterien in das Batteriefach ein.
- Die Fernbedienung verfügt über 6 Tasten und dieselben Funktionen wie das Bedienfeld.
- Richten Sie die Fernbedienung immer auf den Empfänger des Geräts aus.
- Wenn Sie Fernbedienung nicht verwenden, bewahren Sie diese an einem sicheren Ort auf.

Wichtige Hinweise:

- Vermischen Sie niemals alte und neue Batterien.
- Entnehmen Sie die Batterien aus dem Batteriefach, wenn Sie das Gerät über einen längeren Zeitraum nicht verwenden.
- Die Fernbedienung besitzt keine Modustaste, dieser muss von Hand am Gerät selbst eingestellt werden.



Verwendung eines Kühlelements

Das Kühlelement soll das Wasser im Gerät kühlen, Hitze absorbieren und die Umgebungstemperatur senken.

- Legen Sie das Kühlelement so lange in das Eisfach, bis es vollständig gefroren ist.
- Öffnen Sie die Abdeckung des Wassertanks und legen Sie das gefrorene Kühlelement hinein.
- Es gibt zwei Kühlelemente, welche im Wechsel verwendet werden können.
- Es besteht keine Notwendigkeit, den Kühlelementen Wasser hinzuzufügen. Öffnen Sie die Kühlelemente keines Falls und achten Sie darauf, dass diese nicht in die Hände von Kindern gelangen, da die Gefahr besteht, dass diese versuchen könnten, das Innere des Kühlelements zu essen.

REINIGUNG UND PFLEGE

Hinweis: Vergewissern Sie sich, dass der Netzstromstecker aus der Steckdose gezogen wurde, bevor Sie den Luftfilter entfernen.

1. Reinigung des Luftfilters

- Trennen Sie hierfür zunächst die Stromverbindung.
- Ziehen Sie am Griff des Luftfilters, um diesen aus dem Gerät zu entnehmen.
- Reinigen Sie den Luftfilter mit einem neutralen Reinigungsmittel und einer Bürste.
- Setzen Sie den Luftfilter anschließend wieder in das Gerät ein.

2. Reinigung des Netzpolsters

- Ziehen Sie den Netzstromstecker aus der Steckdose.
- Nehmen Sie die Luftfilter ab und ziehen Sie das Netzpolster heraus.
- Reinigen Sie das Netzpolster mit einem neutralen Reinigungsmittel und einer Bürste und spülen Sie das Netzpolster anschließend mit klarem Wasser ab.

Hinweis: Das Netzpolster muss wieder horizontal eingesetzt werden, um ein Auslaufen zu vermeiden.

3. Reinigung des Wassertanks

- Ziehen Sie den Netzstromstecker aus der Steckdose.
- Nehmen Sie den Wassertank aus dem Gerät heraus und reinigen Sie diesen mit einem neutralen Reinigungsmittel und spülen Sie ihn anschließend mit klarem Wasser aus.
- Setzen Sie den Wassertank wieder in das Gerät ein.

4. Reinigung des Gehäuses

- Reinigen Sie das Gehäuse mit einem neutralen Reinigungsmittel und einem weichen Tuch.

Hinweis: Achten Sie darauf, dass sich nach der Reinigung kein Wasser auf dem Bedienfeld des Geräts befindet.

FEHLERBEHEBUNG

Problem	Mögliche Ursache	Lösungsansatz
Das Gerät reagiert nicht.	Der Hauptschalter ist in der Position „Off“ oder der Netzstromstecker ist nicht eingesteckt.	Stecken Sie den Netzstromstecker in die Steckdose und bringen Sie den Hauptschalter in die Position „On“.
	Sie haben vergessen, die Taste ON auf dem Bedienfeld zu drücken.	Drücken Sie die Taste ON auf dem Bedienfeld.
Der Luftbefeuchtungseffekt funktioniert nicht richtig	Die Luftfilter sind durch Staub blockiert.	Reinigen Sie die Luftfilter.
	Der Lufteinlass wird durch Fremdkörper blockiert.	Entfernen Sie die Fremdkörper.
Das Gerät reagiert nicht oder weißt Fehlfunktionen auf.	Keine Ursache erkennbar.	Wenden Sie sich an den Kundendienst.
	Wasser ist ins Geräteinnere gelangt oder Fremdkörper stecken in der Belüftungsöffnung.	Wenden Sie sich an den Kundendienst.

HINWEISE ZUR ENTSORGUNG



Befindet sich die linke Abbildung (durchgestrichene Mülltonne auf Rädern) auf dem Produkt, gilt die Europäische Richtlinie 2012/19/EU. Diese Produkte dürfen nicht mit dem normalen Hausmüll entsorgt werden. Informieren Sie sich über die örtlichen Regelungen zur getrennten Sammlung elektrischer und elektronischer Gerätschaften. Richten Sie sich nach den örtlichen Regelungen und entsorgen Sie Altgeräte nicht über den Hausmüll. Durch die regelkonforme Entsorgung der Altgeräte werden Umwelt und die Gesundheit ihrer Mitmenschen vor möglichen negativen Konsequenzen geschützt. Materialrecycling hilft, den Verbrauch von Rohstoffen zu verringern.

Das Produkt enthält Batterien, die der Europäischen Richtlinie 2006/66/EG unterliegen und nicht mit dem normalen Hausmüll entsorgt werden dürfen. Bitte informieren Sie sich über die örtlichen Bestimmungen zu gesonderten Entsorgung von Batterien. Durch regelkonforme Entsorgung schützen Sie die Umwelt und die Gesundheit ihrer Mitmenschen vor negativen Konsequenzen.

Dear Customer,

Congratulations on purchasing this equipment. Please read this manual carefully and take care of the following hints to avoid damages. Any failure caused by ignoring the items and cautions mentioned in the instruction manual is not covered by our warranty and any liability. Scan the QR code to get access to the latest user manual and other information about the product.



CONTENT

Safety Instructions 14
Product Description 15
Installation 16
Functions 17
Operation 18
Cleaning and Care 20
Troubleshooting 21
Hints on Disposal 22

TECHNICAL DATA

Item number	10033432
Power supply	220-240 V ~ 50-60 Hz
Power consumption	75 W

PRODUCER

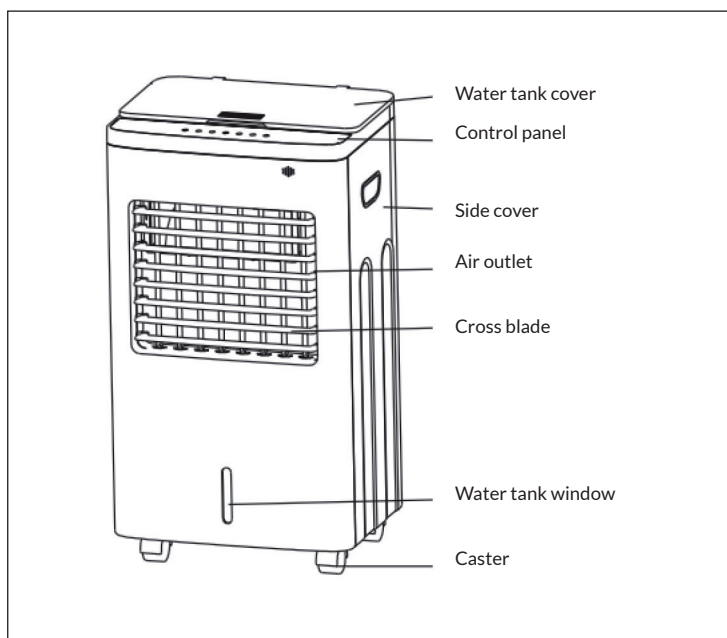
Chal-Tec GmbH, Wallstraße 16, 10179 Berlin, Germany.

SAFETY INSTRUCTIONS

- Connect to a main power supplier of 220-240V~ 50-60 Hz only.
- Keep the appliance and cable away from sources of heat, sharp objects or anything that may cause damage.
- Do not place the cord under carpets. Do not cover the cord with small clothes, shirts or other similar elements. Place the cord away from traffic areas in order to avoid any risk of tripping over.
- Do not operate the appliance if the cable or plug damaged.
- If the supply cord is damaged, it must be replaced by the manufacturer, its service agent or similarly qualified persons in order to avoid a hazard.
- Indoor use only.
- Do not cover the machine during using.
- Always operate on a stable flat horizontal surface.
- Ensure the appliance is switched OFF before connecting to the mains power supply.
- Always ensure that hands are dry before operating or adjusting any switch on the product or touching the plug and mains supply connections.
- Do not leave this appliance unattended when it's in use. Turn off and disconnect the appliance when you leave the room for an extended period.
- Switch off the appliance and unplug from the mains socket when not in use, before filling, cleaning or other maintain.
- To disconnect the appliance, switch it "OFF", and then remove the plug from outlet. Do not pull the cord to disconnect the plug.
- This appliance can be used by children aged from 8 years and above and persons with reduced physical, sensory or mental capabilities or lack of experience and knowledge if they have been given supervision or instruction concerning use of the appliance in a safe way and understand the hazards involved. Children shall not play with the appliance.
- Cleaning and user maintenance shall not be made by children without supervision.
- Use the appliance only as described in this manual.
- Do not insert your fingers in the openings of the guard.
- Do not leave hair, tissue, tablecloths, clothes or curtains near all openings of the fan, they could be sucked into the fan and be taken within the internal moving parts that could cause injury or damage.
- Do not use the appliance in wet or damp locations such as bathrooms.
- Do not operate the appliance when it's not mounted on its wheels or if it's lying on the side.
- Make sure the cord is completely extended before use.
- Place the appliance on a flat horizontal surface. It must not be at an incline during use.

- When in operation, evaporative coolers moisturize the ambient air. Over-humidification of residential rooms should be avoided. Recommendation: 40 – 50 % relative humidity. (Excessive humidity of the air can damage the home and cause health problems.)
- The appliance may only be set up on water- and moisture-proof flooring materials (spilling some drops of water is unavoidable when the content of the tank is changed).
- With each and every change of tank content, completely remove residual water from the equipment. To prevent nucleation, remove residual water from the equipment and water tank every time after three days of use.

PRODUCT DESCRIPTION



INSTALLATION

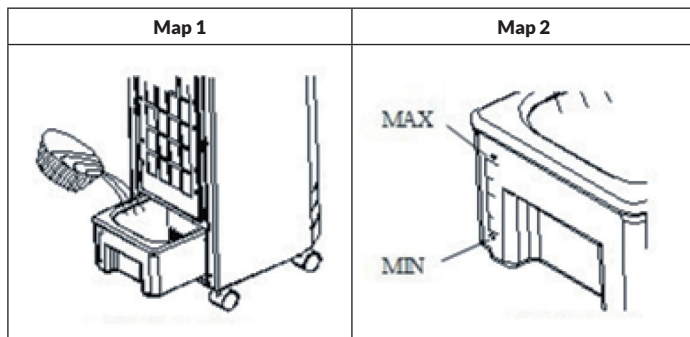
Assembling castors

Put the appliance on a flat surface, take out the wrench from foam box, then assemble the castors.

Watering:

Pull out the water tank 1/3 and fill it with clean water (see map 1).

- a. Pay attention to the level of water tank when add water.(map 2)
- b. The level of water tank should not over "MAX" scale at any time, when humidifying, the total level of water tank should not below "MIN" scale.
- c. Put ice or frozen ice box to the water tank if you want to strengthen the efficiency of cooling. But the total level of water tank should not over "MAX" scale.



Note: Alternatively, you can also fill the Air Cooler conveniently from above. Open the corresponding flap on the top of the unit and fill the water directly into the water circuit.

FUNCTIONS

Principle of Cooling:

Water is taken from the water tank by pump to the top, then the water drops into paper evaporator . When the water in paper evaporator evaporates to water vapor, the air is cooled. People will feel cool wind when the cool air is delivered by fan.

Electronics control:

Safe and durable, attractive appearance.

Adjustable speed and fan mode:

Have three speeds and fan types, blow at a wide angle.

Cool:

Adopt the technology of ice crystal cooling and air humidifying, fall down the temperature from air vent and raise relative humidity, prevent air drying.You could put the ice box into the top tank and down tank to make the cooling be better.

Deliver wind at a wide angle:

Swing the blades automatically, deliver wind at horizontal wide angle. Swing the blades transversely manually, select the direction discretionarily.

Far-range remote control:

6 meters far-range remote control, receive at 60 degree wide angle.

Buzzer:

Vocalise when operating the effective keypad, use conveniently.

OPERATION

On/Off:

At the back side: Please find this key and turn on the power at the BACK of appliance, the air cooler will be ready. When the appliance need stop to work, please turn off.

Power:

On control panel : Press the key, turn on the appliance, second press, shut it down .

Speed:

Press this key, start the appliance, the corresponding function changes as follows when you press the key serially: LOW > MEDIUM > HIGH > LOW.

Cool

Press the key to start cooling system. It cancels this function when you press again.

Note: Please be sure there is enough water in the water tank before press this key.

Time:

Press this key, the timer from 0.5 to 7.5 hours options with step 0.5 hours. It will shutdown if the timer finished.

Swing:

Press this key to change the wind direction. The swing icon will appear on the screen when the function is activated. Press the button again to stop the oscillation. The vertical direction of air flow can be adjusted manually by directing the outlet louvers up and down.

Wind type:

Press this key, you can choose the normal wind, natural wind and sleeping wind circularly. Under the situation of normal wind it has no corresponding indicator light, but others have.

The use of remote control

- Fit on batteries, it can works.
- There are 6 keys on the remote control, and have the same function as control panel.
- Should aim at the remote control reception window when you use.
- When the remote control is not in use, please put away it for using next time.

Important notes:

- Do not mix old battery with the new one in use.
- Please take out the batteries for long time nonuse.
- The remote control has no mode key, so press the key by your hands.



The use of ice box

The ice box has a particular feature of keeping cool, it can absorb heat and cool the environmental temperature.

- Put the ice box into the refrigerator to make sure that it iced absolutely.
- Open the door, put the frozen ice box into the water tank.
- There are two ice boxes for using circularly.
- The ice box no need to add water. Do not open it and prevent children from eating it!

CLEANING AND CARE

Note: Ensure that the fan is switched off from the supply mains before removing the air filter screen.

1. Clean the air filter screen

- Cut off the power supply, pull the handle of air filter screen, remove it from appliance.
- Clean the air filter screen with neutral detergent and banister brush, then clean it with clear water.
- Finally, reinstall to the appliance.

2. Clean the wetted pad

- Cut off the power supply, take down the air filter screen, then draw the wetted pad from support.
- Clean the wetted pad with neutral detergent and banister brush, then clean it with clear water.
- Finally, reinstall to the appliance.

Attention: the wetted pad must be installed horizontally, in order to avoid leaking.

3. Clean the water tank

- Cut off the power supply, open the door, take out the water tank, clean it with neutral detergent, and wash it with clear water.
- Then reinstall to the appliance.

4. Clean the shell

- Clean with neutral detergent and soft cloth.

Note: cut off the power supply when clean the appliance as there have a high pressure in the body. Do not leave any water on the surface of control panel.

TROUBLESHOOTING

Malfunction	Causes	Solution
The device is not responding.	The main switch is in the "Off" position or the mains plug is not plugged in.	Plug the mains plug into the socket and set the main switch to the "On" position.
	The humidification effect does not work properly.	Press the ON button on the control panel.
The device does not react or shows malfunctions.	The air filters are blocked by dust.	Clean the air filters.
	The air inlet is blocked by foreign objects.	Remove the foreign objects.
Das Gerät reagiert nicht oder weist Fehlfunktionen auf.	No cause recognizable.	Contact your service representative.
	Water has entered the interior of the unit or foreign bodies are stuck in the ventilation opening.	Contact customer service.

HINTS ON DISPOSAL



According to the European waste regulation 2012/19/EU this symbol on the product or on its packaging indicates that this product may not be treated as household waste. Instead it should be taken to the appropriate collection point for the recycling of electrical and electronic equipment. By ensuring this product is disposed of correctly, you will help prevent potential negative consequences for the environment and human health, which could otherwise be caused by inappropriate waste handling of this product. For more detailed information about recycling of this product, please contact your local council or your household waste disposal service.

Your product contains batteries covered by the European Directive. 2006/66/EC, which cannot be disposed of with normal household waste. Please check local rules on separate collection of batteries. The correct disposal of batteries helps prevent potentially negative consequences on the environment and human health.

Estimado cliente:

Le felicitamos por la adquisición de este producto. Lea atentamente el siguiente manual y siga cuidadosamente las instrucciones de uso con el fin de evitar posibles daños. La empresa no se responsabiliza de los daños ocasionados por un uso indebido del producto o por haber desatendido las indicaciones de seguridad. Escanee el código QR para obtener acceso al manual de usuario más reciente y otra información sobre el producto.



ÍNDICE DE CONTENIDOS

Indicaciones de seguridad 24
 Vista general del aparato 25
 Instalación 26
 Funciones 27
 Manejo 28
 Limpieza y cuidado 30
 Resolución de problemas 31
 Retirada del aparato 32

DATOS TÉCNICOS

Número de artículo	10033432
Suministro eléctrico	220-240 V ~ 50-60 Hz
Potencia	75 W

FABRICANTE

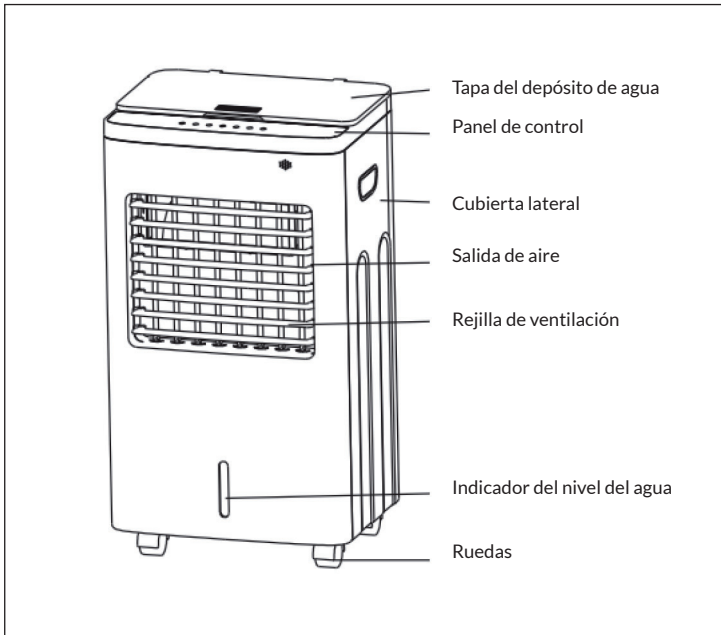
Chal-Tec GmbH, Wallstraße 16, 10179 Berlín (Alemania).

INDICACIONES DE SEGURIDAD

- Antes de utilizar el aparato, compruebe la tensión en la placa técnica del mismo. Conecte el aparato a tomas de corriente que se adecuen a la tensión del mismo.
- Mantenga el cable lejos de las superficies calientes y de los objetos afilados.
- No coloque el cable de alimentación debajo alfombras ni lo cubra con otros objetos o materiales. Coloque el cable de tal manera que nadie pueda pisarlo ni tropezar con él.
- No utilice el aparato si el cable de alimentación o el enchufe está dañado.
- Si el cable de alimentación o el enchufe está dañado, deberá ser sustituido por el fabricante, una empresa autorizada o una persona cualificada.
- Utilice el aparato únicamente en el interior.
- No cubra el aparato.
- Coloque el aparato en una superficie nivelada y estable.
- Asegúrese de que el aparato está apagado antes de conectar el enchufe a la toma de corriente.
- No opere el aparato ni toque el enchufe o el cable con las manos mojadas.
- No deje el aparato sin supervisión cuando está en marcha. Apague el aparato y desconecte el enchufe de la toma de corriente si no lo utiliza.
- Antes de limpiar o inspeccionar el aparato, desconéctelo de la toma de corriente.
- Para desconectar el aparato no tire del cable, sino del cuerpo del enchufe.
- Los niños mayores de 8 años y las personas con discapacidad física o psíquica pueden utilizar el aparato si han sido previamente instruidos por su tutor o supervisor sobre el funcionamiento del mismo y conocen las funciones, así como las indicaciones de seguridad. No permita que los niños jueguen con el aparato. Los niños mayores de 8 años solamente podrán limpiar el aparato si se encuentran bajo supervisión.
- Utilice el aparato de acuerdo con lo descrito en estas instrucciones de uso.
- No introduzca los dedos ni ningún objeto en las rejillas de ventilación
- No coloque el aparato cerca de cortinas, manteles o textiles similares. El ventilador podría tirar de ellos y romperlos.
- No utilice el aparato en estancias húmedas, como cuartos de baño.
- No utilice el aparato si aún no tiene las ruedas montadas o se encuentra de lado.
- Desenrolle el cable completamente antes de utilizar el aparato.
- Asegúrese de que el aparato está en posición vertical.

- Cuando el aparato está en marcha, humedece el aire ambiente. Evite que la humedad del aire sea demasiado elevada. Recomendamos mantener una humedad del aire entre 40-50 %. Una humedad del aire demasiado elevada puede provocar la aparición de moho y problemas de salud.
- Coloque el aparato en una superficie resistente a la humedad y a la humedad del aire elevada. Es posible que, al montar o desmontar el depósito de agua, se derramen algunas gotas. Si es así, limpie las gotas de inmediato.
- Cambie el agua en el depósito cada 3 días como máximo.

VISTA GENERAL DEL APARATO



INSTALACIÓN

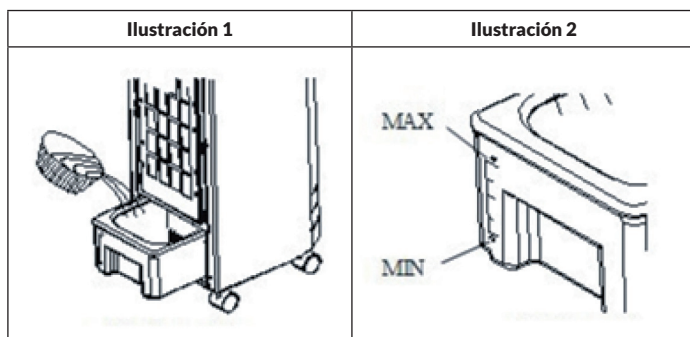
Montaje de las ruedas

Coloque el aparato sobre una superficie plana y monte las ruedas con ayuda de una llave.

Rellenar el aparato con agua

Extraiga 1/3 el depósito de agua y rellénelo con agua limpia (véase ilustración 1).

- Tenga en cuenta el indicador del nivel del agua al rellenar agua (véase ilustración 2).
- El nivel del agua no debe ser superior a la marca máxima. Si desea humidificar el aire, el nivel del agua no debe encontrarse por debajo de la marca mínima.
- Introduzca hielo o un acumulador de frío dentro del depósito si desea intensificar el efecto frío. Asegúrese de que el nivel del agua se sitúe por debajo de la marca máxima tras añadir el hielo/acumulador de frío.



Nota: Como alternativa puede rellenar cómodamente el refrigerador de aire desde arriba. Para ello, abra la trampilla correspondiente situada en la parte superior del aparato y rellene directamente el agua en el circuito de refrigeración.

FUNCIONES

Principio de refrigeración:

El agua se bombea del depósito hacia arriba y gotea en el vaporizador de papel. Cuando el agua se transforme en vapor de agua en el vaporizador, el aire se enfriará. Se notará una brisa fresca cuando el aire sea distribuido por el ventilador.

Control electrónico:

Seguro y duradero, apariencia atractiva.

Ajuste de velocidad y modo ventilador:

Existen tres niveles de velocidad y configuración de ventilador.

Enfriar:

La tecnología de enfriado con cristales de hielo y del humidificador de aire se ha adaptado. La temperatura antes de la salida de aire cae y aumenta la humedad del aire. Así, el aire no puede secarse. Igualmente, puede colocar un acumulador de frío congelado en el depósito superior e inferior para mejorar el enfriamiento.

La brisa se distribuye en un ángulo grande:

El aparato oscila automáticamente y el aire se distribuye por una gran superficie. También puede regular el aparato manualmente para que la brisa solamente se oriente a la dirección que desee.

Mando a distancia con gran alcance:

El mando a distancia cuenta con un alcance efectivo de hasta 6 metros y el aparato recibe la señal en un ángulo de hasta 60 grados.

Tono de aviso:

Cuando toque un botón del panel de control, el aparato emite un tono de aviso.

MANEJO

Interruptor principal:

Coloque el interruptor principal situado en la parte trasera en ON para encender el aparato. El aparato está listo para su uso. Para apagar el aparato, coloque el interruptor principal en „OFF“.

Encender / apagar:

Para encender el aparato, pulse este botón. Pulse de nuevo para apagar.

Velocidad:

Pulse varias veces el botón para selección la función que desee: Baja>Media>Alta>Baja.

Enfriar:

Pulse el botón para activar la función de enfriamiento. Si pulsa de nuevo este botón, se desactiva la función de refrigeración.

Nota: Antes de activar esta función, asegúrese de que exista suficiente agua en el depósito.

Tiempo:

Si pulsa este botón varias veces, puede regular en intervalos de 30 minutos el tiempo que transcurrirá hasta el apagado automático del aparato. El ajuste mínimo es de 30 minutos y el ajuste máximo es de 7,5 horas. Cuando transcurra el tiempo seleccionado, el aparato se apaga automáticamente.

Oscilación:

Para modificar la orientación del ventilador, pulse este botón. Con esta función activada, se muestra el símbolo correspondiente en el monitor. Pulse de nuevo el botón para desactivar la función. La orientación vertical del ventilador se puede ajustar manualmente orientando las lamas hacia arriba o hacia abajo.

Potencia de la brisa:

Si pulsa varias veces este botón, puede elegir entre los modos „brisa normal“, „brisa natural“ y „sin brisa“. Si se selecciona el modo „brisa normal“, no se ilumina ningún indicador en el monitor. Con los otros dos modos, sí.

Utilización del mando a distancia

- el mando a distancia, consérvelo en un lugar seguro.
- Indicaciones Para poner en marcha el mando a distancia, introduzca las pilas en su compartimento.
- El mando a distancia dispone de 6 botones y de las mismas funciones que el panel de control.
- Oriente el mando a distancia siempre hacia el receptor del aparato.

Si no utiliza importantes:

- Nunca mezcle pilas viejas con nuevas.
- Retire las pilas de su compartimento si no utiliza el aparato durante un periodo de tiempo prolongado.
- El mando a distancia no cuenta con botón de modo, el cual debe regularse a mano.



Uso de un acumulador de frío

El acumulador de frío tiene como función enfriar el agua del aparato, absorber el calor y reducir la temperatura ambiente.

- Introduzca el acumulador de frío en el congelador hasta que se congele.
- Abra la cubierta del depósito de agua e introduzca dentro el acumulador de frío congelado.
- Existen dos acumuladores de frío que se pueden utilizar de manera alterna.
- No es necesario añadir agua al acumulador de frío. No abra el acumulador de frío en ningún caso y asegúrese de que no acabe en las manos de los niños, pues existe riesgo de que intenten ingerir el contenido del acumulador.

LIMPIEZA Y CUIDADO

Nota: Asegúrese de que se haya desconectado el enchufe de la toma de corriente antes de desmontar el filtro de aire.

1. Limpieza del filtro de aire

- Primero, desconecte la conexión eléctrica.
- Tire del asa del filtro de aire para extraerlo del aparato.
- Limpie el filtro de aire con un producto de limpieza neutro y un cepillo.
- Coloque el filtro de aire de nuevo en el aparato.

2. Limpieza de la esponja

- Desconecte el enchufe de la toma de corriente.
- Desmonte el filtro de aire y extraiga la esponja.
- Limpie la esponja con un limpiador neutro y un cepillo y enjuáguela con agua limpia.

Nota: La esponja debe colocarse de nuevo en posición horizontal para evitar un vertido.

3. Limpieza del depósito de agua

- Desconecte el enchufe de la toma de corriente.
- Limpie el depósito de agua con un limpiador neutro y enjuáguelo con agua limpia.
- Vuelva a colocar el depósito de agua dentro del aparato.

4. Limpieza de la carcasa

- Limpie la carcasa con un producto de limpieza neutro y un paño suave.

Nota: Asegúrese de que tras la limpieza no se filtre agua al panel de control.

RESOLUCIÓN DE PROBLEMAS

Problema	Posible causa	Solución propuesta
El aparato no responde.	El interruptor principal se encuentra en la posición "Off" o el enchufe no está conectado.	Conecte el cable de alimentación a la toma de corriente y coloque el interruptor principal en la posición "on".
	Ha olvidado pulsar el botón ON del panel de control.	Pulse el botón ON del panel de control.
El efecto de humidificación de aire no funciona correctamente.	El filtro de aire está obstruido por el polvo.	Limpie el filtro de aire.
	La entrada de aire está obstruida por objetos extraños.	Retire los cuerpos extraños.
El aparato no responde o presenta fallos en el funcionamiento.	No hay ninguna causa aparente.	Contacte con el servicio de atención al cliente.
	Se ha introducido agua en el interior del aparato o hay objetos dentro del orificio de ventilación.	Contacte con el servicio de atención al cliente.

RETIRADA DEL APARATO



Si el aparato lleva adherida la ilustración de la izquierda (el contenedor de basura tachado) entonces rige la normativa europea, directiva 2012/19/UE. Este producto no debe arrojarse a un contenedor de basura común. Infórmese sobre las leyes territoriales que regulan la recogida separada de aparatos eléctricos y electrónicos. Respete las leyes territoriales y no arroje aparatos viejos al cubo de la basura doméstica. Una retirada de aparatos conforme a las leyes contribuye a proteger el medio ambiente y a las personas a su alrededor frente a posibles consecuencias perjudiciales para la salud. El reciclaje ayuda a reducir el consumo de materias primas.

Este producto contiene pilas que según la Normativa europea 2006/66/EG no deben ser arrojadas al cubo de la basura común. Infórmese sobre la legislación de su país que regula la retirada y eliminación de las pilas y baterías. La retirada y eliminación de pilas conforme a la ley, protege el medio ambiente y a las personas frente a posibles riesgos para la salud.

Chère cliente, cher client,

Toutes nos félicitations pour l'acquisition de ce nouvel appareil. Veuillez lire attentivement et respecter les instructions de ce mode d'emploi afin d'éviter d'éventuels dommages. Le fabricant ne saurait être tenu pour responsable des dommages dus au non-respect des consignes de sécurité et à la mauvaise utilisation de l'appareil. Scannez le QR-Code pour accéder à la dernière version du mode d'emploi et à d'autres informations concernant le produit.



SOMMAIRE

Consignes de sécurité	34
Aperçu de l'appareil	35
Installation	36
Fonctions	37
Utilisation	38
Nettoyage et entretien	40
Résolution des problèmes	41
Conseils pour le recyclage	42

FICHE TECHNIQUE

Numéro d'article	10033432
Alimentation	220-240 V ~ 50-60 Hz
Puissance	75 W

FABRICANT

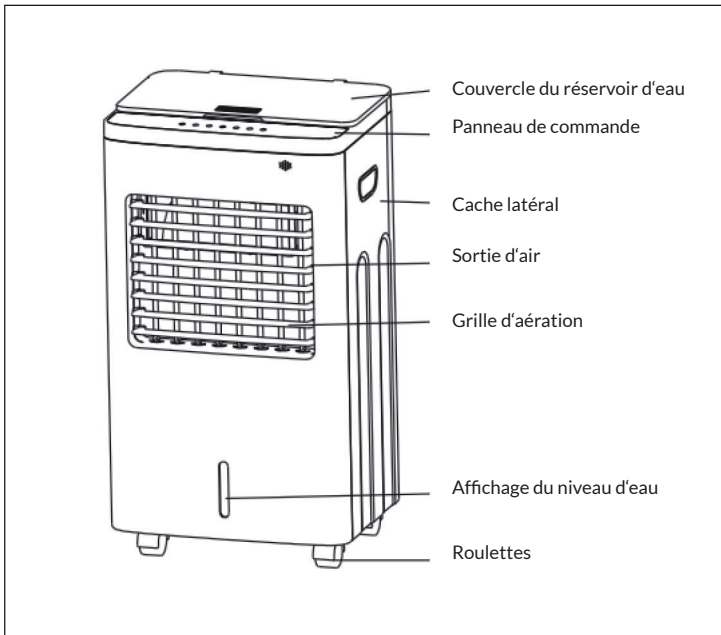
Chal-Tec GmbH, Wallstraße 16, 10179 Berlin, Allemagne.

CONSIGNES DE SÉCURITÉ

- Avant d'utiliser l'appareil, vérifiez sa tension sur la plaque signalétique. Ne branchez l'appareil que sur des prises dont la tension correspond à ce le de l'appareil.
- Tenez le câble à l'écart des surfaces chaudes et des objets aux angles pointus.
- Ne faites pas passer le câble sous un tapis et ne le recouvrez pas non plus avec d'autres objets ou tissus. Installez le câble de telle sorte que personne ne puisse trébucher dessus ou s'y accrocher.
- N'utilisez pas l'appareil si le câble secteur ou la fiche sont endommagés.
- Si le câble secteur ou la fiche sont endommagés, faites-les remplacer par le fabricant un service professionnel agréé ou une personne de qualification équivalente.
- Utilisez l'appareil à l'intérieur uniquement.
- Ne recouvrez pas l'appareil.
- Placez l'appareil sur une surface horizontale et stable.
- Vérifiez que l'appareil est éteint avant de brancher la fiche dans la prise.
- N'utilisez pas l'appareil avec les mains mouillées et ne touchez pas non plus à la fiche ou au câble d'alimentation.
- Ne laissez pas l'appareil en marche sans surveillance. Eteignez-le et débranchez la fiche quand vous ne l'utilisez pas.
- Débranchez la fiche de la prise avant de nettoyer l'appareil ou de l'entretenir.
- Ne débranchez pas la fiche de la prise en tirant sur le câble mais tenez toujours fermement le corps de la fiche.
- Les enfants et les personnes aux capacités physiques ou sensorielles réduites peuvent utiliser l'appareil uniquement après qu'une personne responsable de leur sécurité leur a fait assimiler les consignes d'utilisation et de sécurité de l'appareil. Ne laissez pas les enfants jouer avec l'appareil. Les enfants à partir de 8 ans peuvent nettoyer l'appareil s'ils sont surveillés. Veillez à ce que les enfants ne jouent pas avec l'appareil. Les enfants ne peuvent nettoyer ou entretenir l'appareil que sous surveillance.
- Utilisez l'appareil uniquement de la façon décrite dans ce mode d'emploi.
- N'insérez pas vos doigts ou des objets dans les ouvertures d'aération.
- Ne placez pas l'appareil à proximité de voilages ou de rideaux, de nappes de tables ou autres textiles similaires. Ils risqueraient d'être aspirés dans le ventilateur et d'endommager celui-ci.
- N'utilisez pas l'appareil dans des pièces humides telles qu'une salle de bains.
- N'utilisez pas l'appareil avant d'avoir installé les roues ou lorsqu'il est posé sur le côté.
- Déroulez entièrement le câble avant d'utiliser l'appareil.
- Veillez à ce que l'appareil soit installé bien verticalement.

- Pendant le fonctionnement, l'appareil humidifie l'air ambiant. Evitez toutefois une trop grande humidité de l'air. Nous vous recommandons une teneur en humidité de 40-50%. Une humidité de l'air trop importante peut provoquer des moisissures ou des problèmes de santé.
- Placez l'appareil sur une surface qui ne craigne ni l'eau ni l'humidité. Il peut toujours arriver que quelques gouttes d'eau soient renversées à côté de l'appareil lorsque vous retirez ou remettez le réservoir d'eau. si cela se produit, essuyez immédiatement les gouttes d'eau.
- Changez l'eau du réservoir au plus tard tous les 3 jours.

APERÇU DE L'APPAREIL



INSTALLATION

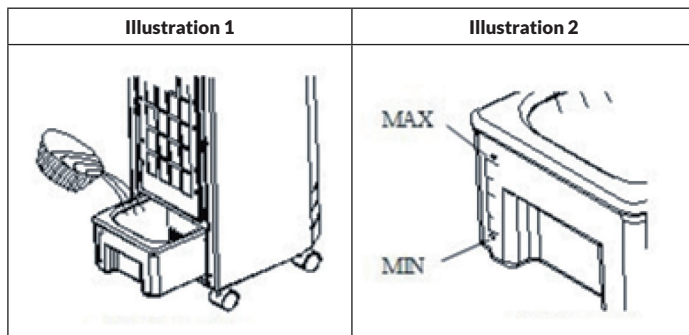
Installation des roulettes

Placez l'appareil sur une surface plane et installez les roulettes à l'aide d'une clé.

Comment remplir l'appareil avec de l'eau

Sortez le réservoir d'eau d'1/3 et remplissez-le avec de l'eau claire (voir illustration 1).

- Faites attention à l'indicateur de niveau quand vous ajoutez de l'eau (voir illustration 2).
- Le niveau d'eau ne doit pas dépasser la marque maximale. Si vous souhaitez humidifier l'air, le niveau d'eau ne doit pas être inférieur au niveau minimum.
- Mettez de la glace ou un élément de refroidissement gelé dans le réservoir d'eau lorsque vous voulez améliorer l'effet de refroidissement. Assurez-vous que le niveau d'eau ne dépasse pas le repère maximum après l'ajout du bac à glaçons / glace.



Remarque : Vous pouvez aussi remplir facilement le refroidisseur d'air par le haut. Ouvrez le clapet correspondant sur le dessus de l'appareil et versez l'eau directement dans le circuit.

FONCTIONS

Méthode de refroidissement :

L'eau est pompée du réservoir d'eau et coule dans l'évaporateur en papier. Lorsque l'eau de l'évaporateur en papier est convertie en vapeur d'eau, l'air est refroidi. Vous pouvez ressentir de l'air froid lorsque l'air est distribué par le ventilateur.

Electronique de contrôle :

Aspect sûr, durable et attrayant.

Ajustement de la vitesse et mode ventilation :

Il y a trois vitesses et réglages du ventilateur.

Refroidissement :

La technologie de refroidissement par cristaux de glace et d'humidification de l'air a été adaptée. La température devant la sortie d'air diminue et l'humidité augmente. L'air ne peut pas s'assécher. Vous pouvez également placer un élément de refroidissement gelé dans les réservoirs supérieur et inférieur pour améliorer le refroidissement.

Répartir le vent sous un grand angle :

L'appareil bascule automatiquement d'avant en arrière et le vent est réparti sur une grande surface. Vous pouvez également régler l'appareil manuellement afin que le vent souffle dans une direction choisie.

Télécommande à longue portée :

La télécommande a une portée maximale de 6 mètres et l'appareil reçoit le signal sous un angle maximal de 60 degrés.

Signal d'alarme :

UTILISATION

Interrupteur principal :

Pour activer l'appareil, mettez l'interrupteur principal du panneau arrière sur „On“. L'appareil est maintenant prêt à fonctionner. Si vous souhaitez éteindre l'appareil, placez l'interrupteur principal sur „Off“.

Allumer / éteindre :

Appuyez sur ce bouton pour allumer l'appareil. Appuyez sur la touche pour éteindre à nouveau.

Vitesse :

Appuyez plusieurs fois sur cette touche pour définir la fonction souhaitée : Basse / Moyenne / Haute / Basse.

Refroidissement :

Appuyez sur ce bouton pour activer la fonction de refroidissement. Si vous appuyez à nouveau sur cette touche, vous désactivez la fonction de refroidissement.

Remarque : avant d'activer cette fonction, assurez-vous que le réservoir contient suffisamment d'eau.

Durée :

Si vous appuyez plusieurs fois sur ce bouton, vous pouvez vous régler la durée jusqu'à l'arrêt automatique de l'appareil par incréments de 30 minutes. Le réglage minimum est de 30 minutes et le réglage maximum est de 7,5 heures. Lorsque la durée définie est écoulée, l'appareil s'éteint automatiquement.

Basculement :

Appuyez sur ce bouton pour modifier la direction du vent du ventilateur. Lorsque cette fonction est activée, l'icône correspondante est affichée à l'écran. Appuyez à nouveau sur le bouton pour désactiver la fonction. Vous pouvez ajuster manuellement et verticalement la direction du vent du ventilateur en dirigeant les volets de sortie vers le haut ou le bas.

Force du vent :

En appuyant plusieurs fois sur ce bouton, vous pouvez basculer entre les modes et sélectionner „vent normal“, „vent naturel“ et „pas de vent“. Lorsque vous choisissez le mode vent normal, aucun indicateur ne s'allume sur l'écran, contrairement aux deux autres modes.

Utilisation de la télécommande

- Insérez les piles dans leur compartiment pour démarrer la télécommande.
- La télécommande a 6 boutons et les mêmes fonctions que le panneau de commande.
- Pointez toujours la télécommande vers le récepteur de l'appareil.
- Si vous n'utilisez pas la télécommande, rangez-la dans un endroit sûr.

Remarques importantes :

- Ne mélangez jamais des piles neuves et usagées.
- Retirez les piles du compartiment à piles si vous n'utilisez pas l'appareil pendant une période prolongée.
- La télécommande n'a pas de touche de mode, vous devez régler celui-ci manuellement sur l'appareil lui-même.



Utilisation de l'élément de refroidissement

L'élément de refroidissement est conçu pour refroidir l'eau de l'appareil, absorber la chaleur et abaisser la température ambiante.

- Placez l'élément de refroidissement au congélateur jusqu'à ce qu'il soit complètement gelé.
- Ouvrez le couvercle du réservoir d'eau et insérez l'élément de refroidissement gelé.
- Vous pouvez utiliser deux éléments de refroidissement en alternance.
- Il n'est pas nécessaire d'ajouter de l'eau aux éléments de refroidissement. Dans tous les cas, n'ouvrez jamais les éléments de refroidissement et veillez à ce qu'ils ne tombent pas entre les mains des enfants, car ils risqueraient de vouloir en manger l'intérieur.

NETTOYAGE ET ENTRETIEN

Remarque : Vérifiez que la fiche secteur est débranchée avant de retirer le filtre à air.

1. Nettoyage du filtre à air

- Débranchez d'abord le branchement électrique.
- Tirez sur la poignée du filtre à air pour le retirer de l'appareil.
- Nettoyez le filtre à air avec un détergent neutre et une brosse.
- Remettez ensuite le filtre à air dans l'appareil.

2. Nettoyage du tampon en treillis (

- Débranchez le cordon d'alimentation de la prise.
- Retirez les filtres à air et retirez le tampon en treillis.
- Nettoyez le tampon à l'aide d'un détergent neutre et d'une brosse, puis rincez le tampon à l'eau claire.

Remarque: le tampon doit être remis en place horizontalement afin d'éviter les fuites.

3. Nettoyage du réservoir d'eau

- Débranchez le cordon d'alimentation de la prise.
- Retirez le réservoir d'eau de l'appareil et nettoyez-le avec un détergent neutre, puis rincez-le à l'eau claire.
- Remettez le réservoir d'eau en place dans l'appareil.

4. Nettoyage du boîtier

- Nettoyez le boîtier avec un détergent neutre et un chiffon doux.

Remarque : Assurez-vous qu'il n'y a pas d'eau sur le panneau de commande après le nettoyage.

RÉSOLUTION DES PROBLÈMES

Problème	Cause possible	Solution
L'appareil ne répond pas.	L'interrupteur principal est en position "Off" ou la fiche secteur n'est pas branchée.	Branchez la fiche dans la prise et mettez l'interrupteur principal en position "On".
	Vous avez oublié d'appuyer sur le bouton ON du panneau de commande.	Appuyez sur le bouton ON du panneau de commande.
L'effet d'humidification ne fonctionne pas correctement.	Les filtres à air sont bloqués par la poussière.	Nettoyez les filtres à air.
	L'entrée d'air est bloquée par des corps étrangers.	Enlevez les corps étrangers.
L'appareil ne répond pas ou est montré des dysfonctionnements.	Pas de cause reconnaissable.	Contactez le service clientèle.
	De l'eau a pénétré à l'intérieur de l'appareil ou des corps étrangers se sont coincés dans l'ouverture de ventilation.	Contactez le service clientèle.

CONSEILS POUR LE RECYCLAGE



Le pictogramme ci-contre apposé sur le produit signifie que la directive européenne 2012/19/UE s'applique (poubelle à roues barrée d'une croix). Ces produits ne peuvent être jetés dans les poubelles domestiques courantes. Renseignez-vous concernant les règles appliquées pour la collecte d'appareils électriques et électroniques. Conformez-vous aux réglementations locales et ne jetez pas vos anciens produits avec les ordures ménagères. Le respect des règles de recyclage des vieux produits aide à la protection de l'environnement et de la santé de votre entourage contre les conséquences négatives possibles. Le recyclage des matériaux aide à réduire l'utilisation des matières premières.

Ce produit contient des piles qui sont soumises à la directive européenne 2006/66/CE selon laquelle elles ne doivent pas être éliminées avec les ordures ménagères. Renseignez-vous sur les dispositions en vigueur concernant la mise en rebut séparée des piles. La mise en rebut correcte du produit usagé permet de préserver l'environnement et la santé.

Gentile cliente,

La ringraziamo per aver acquistato il dispositivo. La preghiamo di leggere attentamente le seguenti istruzioni per l'uso e di seguirle per evitare possibili danni tecnici. Non ci assumiamo alcuna responsabilità per danni scaturiti da una mancata osservazione delle avvertenze di sicurezza e da un uso improprio del dispositivo. Scansionare il codice QR seguente, per accedere al manuale d'uso più attuale e per ricevere informazioni sul prodotto.



INDICE

Avvertenze di sicurezza	44
Descrizione del prodotto	45
Installazione	46
Utilizzo	48
Pulizia e manutenzione	50
Correzione degli errori	51
Smaltimento	52

DATI TECNICI

Numero articolo	10033432
Alimentazione	220-240 V ~ 50-60 Hz
Potenza	75 W

PRODUTTORE

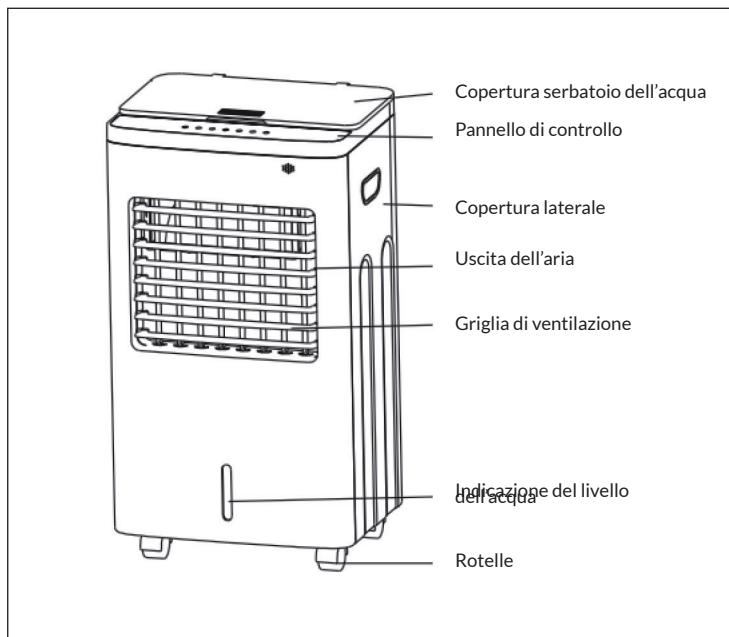
Chal-Tec GmbH, Wallstraße 16, 10179 Berlino, Germania.

AVVERTENZE DI SICUREZZA

- Prima dell'uso controllare la tensione sulla targhetta del dispositivo. Collegare il dispositivo solo ad una presa che corrisponde alla tensione indicata.
- Tenere lontano il cavo di alimentazione da superfici calde e da oggetti appuntiti.
- Non sistemare il cavo di alimentazione sotto un tappeto e non coprirlo con altri oggetti o tessuti. Sistemare il cavo di alimentazione in modo che nessuno vi possa inciampare.
- Non utilizzare il dispositivo se il cavo di alimentazione o la spina sono danneggiati.
- Se il cavo di alimentazione o la spina sono danneggiati, farli sostituire dal produttore, da un tecnico qualificato o da un centro assistenza autorizzato.
- Utilizzare il dispositivo solo in ambienti chiusi.
- Non coprire il dispositivo.
- Collocare il dispositivo su una superficie piana e stabile.
- Assicurarsi che il dispositivo sia spento prima di inserire la spina nella presa.
- Non utilizzare il dispositivo con le mani bagnate. Non toccare la spina e il cavo di alimentazione con le mani bagnate.
- Non lasciare il dispositivo incustodito mentre è in funzione. Spegnerlo il dispositivo e staccare la spina quando non è in uso.
- Staccare la spina prima di eseguire la pulizia o la manutenzione del dispositivo.
- Non tirare il cavo per staccare la spina, bensì afferrare la spina alla base.
- I bambini di età pari o superiore a 8 anni, le persone con capacità fisiche, sensoriali o mentali ridotte non possono utilizzare il dispositivo a meno che siano attentamente sorvegliate o ben istruite relativamente all'utilizzo del dispositivo stesso da parte di un supervisore responsabile della loro sicurezza. Assicurarsi che i bambini non giochino con il dispositivo. I bambini di età pari o superiore a 8 anni possono pulire il dispositivo solo sotto supervisione. Assicurarsi che i bambini non giochino con il dispositivo. I bambini possono pulire ed eseguire la manutenzione del dispositivo solo sotto supervisione.
- Utilizzare il dispositivo solo come descritto in questo manuale.
- Non infilare le dita o oggetti nelle prese d'aria.
- Non posizionare il dispositivo vicino a tende, tovaglie o simili poiché potrebbero essere aspirati nella ventola e danneggiarla.
- Non utilizzare il dispositivo in ambienti umidi, come ad esempio bagni.
- Non utilizzare il dispositivo prima di aver montato le rotelline o quando è posizionato su un lato.
- Srotolare completamente il cavo prima dell'uso.
- Assicurarsi che il dispositivo sia in posizione verticale.

- Durante l'uso, il dispositivo umidifica l'ambiente. Tuttavia evitare un'umidità troppo elevata. Si consiglia un'umidità compresa tra il 40-50%. Un'eccessiva umidità può causare muffa o problemi di salute.
- Collocare il dispositivo solo su superfici resistenti all'umidità. Durante l'installazione e la rimozione del serbatoio potrebbero cadere alcune gocce. In questo caso, asciugare immediatamente le gocce d'acqua.
- Cambiare l'acqua nel serbatoio al massimo dopo 3 giorni.

DESCRIZIONE DEL PRODOTTO



INSTALLAZIONE

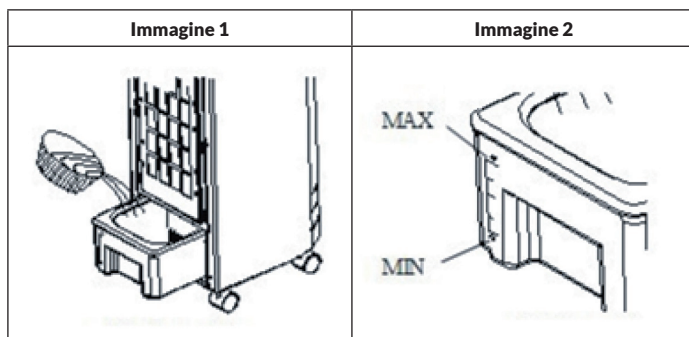
Montare le rotelle

Posizionare il dispositivo su una superficie piana e montare le rotelle con una chiave.

Riempire d'acqua il dispositivo

Tirare fuori il serbatoio per 1/3 e riempirlo con acqua pulita (v. immagine 1)

- Tenere sotto controllo l'indicazione del livello quando si aggiunge acqua (v. immagine 2).
- Il livello dell'acqua non deve trovarsi sopra al segno di livello massimo. Se si desidera umidificare l'aria, l'acqua non deve trovarsi sotto all'indicazione del livello minimo.
- Mettere ghiaccio o un elemento raffreddante congelato nel serbatoio se si desidera incrementare l'effetto refrigerante. Assicurarsi che l'acqua non superi l'indicazione di livello massimo dopo aver aggiunto ghiaccio/ contenitore ghiacciato.



Avvertenza: in alternativa è possibile anche riempire il dispositivo dall'alto. Aprire il relativo sportello sul lato superiore del dispositivo e inserire l'acqua direttamente nel circuito.

FUNZIONI

Principio di raffreddamento

L'acqua viene pompata dal serbatoio verso l'alto e gocciola nel vaporizzatore di carta. Quando l'acqua viene vaporizzata nel vaporizzatore di carta, viene raffreddata. Si potrà percepire un'aria fredda quando viene distribuita dalla ventola.

Sistema elettronico di controllo:

Sicuro, durevole e dall'aspetto accattivante.

Regolazione della velocità e modalità di ventilazione:

Ci sono tre velocità e impostazioni di ventilazione.

Raffreddare:

La tecnologia di raffreddamento con cristalli di ghiaccio e di umidificazione dell'aria è stata adattata. La temperatura dell'aria in uscita viene diminuita e l'umidità incrementa. In questo modo l'aria non si secca. Inoltre, è possibile posizionare un elemento raffreddante congelato nel serbatoio superiore e inferiore, in modo da migliorare il raffreddamento.

Distribuire l'aria su una superficie ampia:

Il dispositivo oscilla automaticamente e distribuisce l'aria su un'ampia superficie. Il dispositivo può essere impostato manualmente, in modo che l'aria venga emessa solamente nella direzione desiderata.

Telecomando con portata elevata:

Il telecomando ha una portata di massimo 6 metri e il dispositivo riceve il segnale fino a un'inclinazione di 60°.

Segnale acustico di avvertimento:

Quando si tocca il pannello dei tasti, il dispositivo emette un segnale acustico.

UTILIZZO

Interruttore principale

Per attivare il dispositivo, mettere l'interruttore principale sul retro in posizione "On". Il dispositivo è ora pronto all'uso. Se si desidera disattivare il dispositivo, mettere l'interruttore principale in posizione "Off".

Accendere/spegnere:

Premere questo tasto per accendere il dispositivo e premerlo di nuovo per spegnerlo.

Velocità:

Premere più volte questo tasto per impostare la funzione desiderata: bassa>media>alta>bassa.

Raffreddare:

Premere questo tasto per attivare la funzione refrigerante. Premendolo di nuovo, la funzione refrigerante si spegne.

Avvertenza: prima di attivare questa funzione, assicurarsi che ci sia acqua sufficiente nel serbatoio.

Tempo:

Premere più volte questo tasto per impostare lo spegnimento automatico del dispositivo in intervalli di 30 minuti. L'impostazione massima è di 7,5 ore. Una volta scaduto il tempo impostato, il dispositivo si spegne automaticamente.

Oscillazione:

Premere questo tasto per modificare la direzione di ventilazione. Quando si attiva questa funzione, viene mostrato sullo schermo il simbolo relativo. Premere di nuovo il tasto per spegnere la funzione. La direzione di ventilazione verticale può essere regolata manualmente, orientando verso l'alto e verso il basso lo sportello di rilascio dell'aria.

Intensità di ventilazione:

Premendo più volte questo tasto è possibile selezionare le modalità "ventilazione normale", "ventilazione naturale" e "senza ventilazione". Se si seleziona la modalità "ventilazione normale", non si illumina alcuna indicazione sullo schermo. Selezionando le altre due modalità si illumina un'indicazione.

Utilizzare il telecomando

- Inserire le batterie del telecomando nell'apposito vano per metterlo in funzione.
- Il telecomando è dotato di 6 tasti e ha le stesse funzioni del pannello di controllo.
- Indirizzare il telecomando sempre al ricevitore del dispositivo.
- Se non si utilizza il telecomando, conservarlo in un luogo sicuro.

Avvertenze importanti:

- Non mischiare mai batterie vecchie e nuove.
- Togliere le batterie dal vano se non si utilizza il dispositivo per lunghi periodi.
- Il telecomando non è dotato di tasto per la modalità. Questa deve essere impostata manualmente sul dispositivo.



Utilizzare un elemento raffreddante

L'elemento raffreddante serve a raffreddare l'acqua nel dispositivo, assorbire calore e abbassare la temperatura ambiente.

- Mettere in freezer l'elemento raffreddante fino a quando è completamente congelato.
- Aprire la copertura del serbatoio dell'acqua e inserire l'elemento raffreddante congelato.
- Ci sono due elementi raffreddanti da utilizzare alternativamente.
- Non è necessario aggiungere acqua agli elementi raffreddanti. Non aprire in nessun caso gli elementi raffreddanti e assicurarsi che non finiscano nelle mani di bambini, dato che c'è il rischio che cerchino di mangiare l'interno dell'elemento raffreddante.

PULIZIA E MANUTENZIONE

Avvertenza: assicurarsi che la spina sia staccata dalla presa elettrica, prima di togliere il filtro dell'aria.

1. Pulire il filtro dell'aria

- Scollegare l'alimentazione.
- Tirare l'impugnatura del filtro dell'aria per toglierlo dal dispositivo.
- Pulire il filtro con un detergente neutro e una spazzola.
- Inserire nuovamente il filtro nel dispositivo.

2. Pulire l'imbottitura a rete

- Staccare la spina dalla presa elettrica.
- Togliere il filtro e l'imbottitura a rete.
- Pulire l'imbottitura con un detergente neutro e una spazzola e sciacquarla poi con acqua.

Avvertenza: l'imbottitura a rete deve essere inserita nuovamente in orizzontale, per evitare perdite.

3. Pulire il serbatoio dell'acqua

- Staccare la spina dalla presa elettrica.
- Togliere il serbatoio dal dispositivo, pulirlo con un detergente neutro e sciacquarlo con acqua.
- Inserire nuovamente il serbatoio nel dispositivo.

4. Pulire l'alloggiamento

- Pulire l'alloggiamento con un detergente neutro e un panno morbido.

Avvertenza: assicurarsi che dopo la pulizia non ci sia acqua sul pannello di controllo.

CORREZIONE DEGLI ERRORI

Problema	Possibile causa	Soluzioni
Il dispositivo non reagisce.	L'interruttore principale è in posizione "Off" o la spina non è collegata.	Collegare la spina alla presa elettrica e mettere l'interruttore in posizione "On".
	Non è stato premuto il tasto ON sul pannello di controllo.	Premere il tasto ON sul pannello di controllo.
L'umidificazione dell'aria non funziona.	I filtri dell'aria sono bloccati dalla polvere.	Pulire i filtri dell'aria.
	Il punto d'ingresso dell'aria è bloccato da un corpo estraneo.	Rimuovere il corpo estraneo.
Il dispositivo non reagisce o presenta malfunzionamenti.	Non si riconosce alcuna causa.	Rivolgersi al servizio di assistenza ai clienti.
	Acqua penetrata all'interno del dispositivo o corpi estranei nelle aperture di ventilazione.	Rivolgersi al servizio di assistenza ai clienti.

SMALTIMENTO



Se sul prodotto è presente la figura a sinistra (il cassonetto dei rifiuti mobile sbarrato), si applica la direttiva europea 2012/19/UE. Questi prodotti non possono essere smaltiti con i rifiuti normali. Informarsi sulle disposizioni vigenti in merito alla raccolta separata di dispositivi elettrici ed elettronici. Non smaltire i vecchi dispositivi con i rifiuti domestici. Grazie al corretto smaltimento dei vecchi dispositivi, si proteggono il pianeta e la salute delle persone da possibili conseguenze negative. Il riciclo di materiali aiuta a ridurre il consumo di materie prime.

Il prodotto contiene batterie che sono soggette alla direttiva europea 2006/66/EG e non possono essere smaltite con i normali rifiuti domestici. Preghiamo di informarvi sulle regolamentazioni vigenti sullo smaltimento delle batterie. Grazie al corretto smaltimento dei vecchi dispositivi si tutela l'ambiente e la salute delle persone da conseguenze negative.

