

## Led NEON Flex, Ø13mm, DC12V, 120Led/m, 5m

Neon LED fabricado en silicona, redondo para una difusión lineal y regular por toda la superficie del tubo de NEON luminoso de máxima calidad. Con múltiples ventajas sobre los tradicionales tubos de PVC. Ideal para decoración, perfilar con luz, rotulación, interiorismo, etc.

[Ver ficha online](#)



### ESPECIFICACIONES

Potencia	<b>100W</b>
Flujo luminoso	<b>8500lm, 9500lm</b>
Ángulo de apertura	<b>180°</b>
Temperatura de color	<b>2400K, 8000K</b>
Alimentación	<b>1</b>
Tensión de funcionamiento	<b>220-240VAC</b>
Chip	<b>Epistar SMD2835</b>
Potencia por metro	<b>20W/m</b>
Corte sección	<b>25mm</b>
Tira led - Leds por metro	<b>120 leds por metro</b>
Longitud (Metros)	<b>5 metros</b>
Interior-exterior	<b>Exterior</b>
Protección IP	<b>IP67</b>

**Dimensiones del producto**  
13x13x13mm

**Dimensiones del packaging**  
30x30x4cm

**Certificados**  
CE  
ROHS  
ECORAAE

## MODELOS

	Color de luz	Temperatura color (k)	Luminosidad (lm)
LD1050976	Blanco cálido	2400K	8500lm
LD1050977	Blanco frío	8000K	9500lm
LD1050982	Rosa/Magenta		
LD1050980	Rojo		
LD1050978	Azul		
LD1050979	Verde		
LD1050981	Ambar		

## DETALLES

NEON Flex en Tubo de silicona de máxima calidad y perfecta difusión de la luz. Con múltiples ventajas sobre los tradicionales NEON de PVC. Ideal para decoración, perfilar con luz, rotulación, interiorismo, etc.

- Flexible
- Buena conductividad térmica
- Con protección anti-UV
- Perfecta y uniforme difusión de la luz
- No se rompe con temperaturas inferiores a -40°C
- No se deforma ni amarillea con altas temperaturas 120°C
- No se atomiza ni decolora la superficie en contacto constante con el agua.

Todas estas ventajas hacen que los tubos de silicona NEON sean perfectos para cualquier instalación de calidad y

profesional.

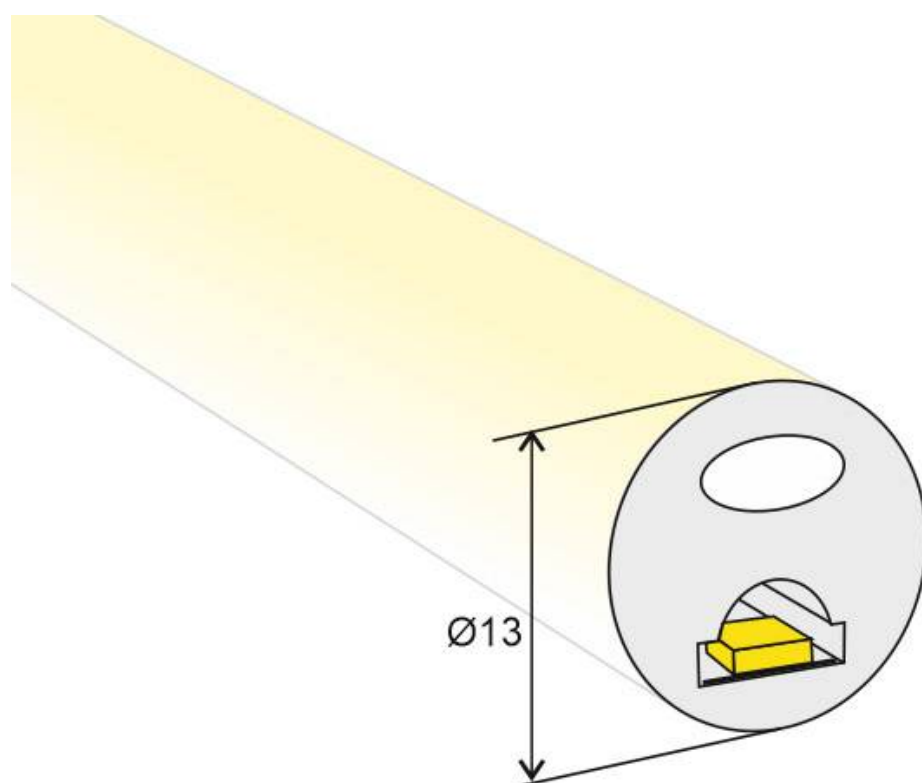
Los clásicos tubos de PVC no logran superar con éxito el paso del tiempo en condiciones adversas, por lo que los tubos de silicona los superan de forma rotunda.

Su facilidad para insertar tiras led flexibles y su sencilla instalación los convierten en una solución flexible y adaptable para cualquier proyecto.

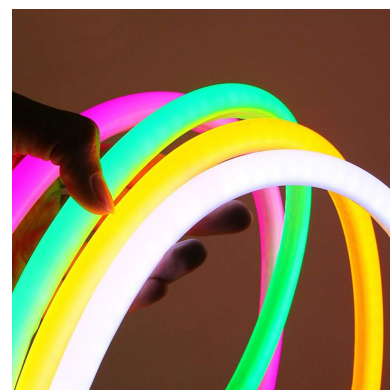
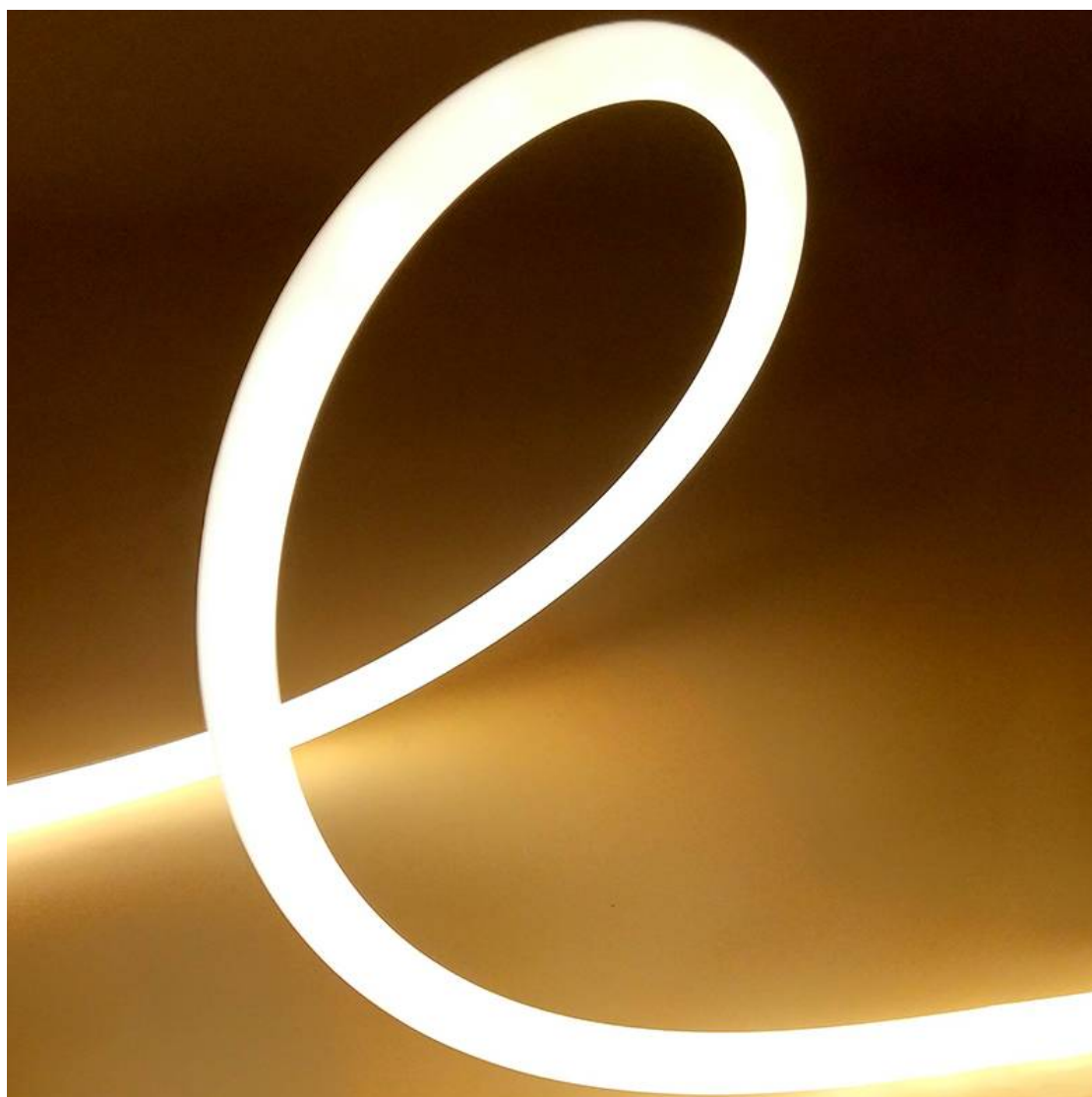
### Necesita Fuente de alimentación DC12V

**NOTA:** Este Led NEON utiliza una tira led muy estrecha para poder ofrecer una iluminación 360° y para un tramo de 5m debe ser alimentada por los dos extremos para obtener la misma intensidad de luminosidad en toda su longitud.

## ESQUEMA DE INSTALACIÓN



## GALERIA



### LINKS

- [Led NEON Flex, Ø13mm, DC12V, 120Led/m, 5m](#)
- [Led Neon Flex](#)
- [Serie Rotulación](#)

### AVISO

Datos sujetos a cambios sin aviso. Excepto errores y omisiones. Asegúrese de utilizar el archivo más reciente posible.