

Led NEON Flex, Ø13mm, DC12V, 120Led/m, 5m

Neon LED fabricado en silicona, redondo para una difusión lineal y regular por toda la superficie del tubo de NEON luminoso de máxima calidad. Con múltiples ventajas sobre los tradicionales tubos de PVC. Ideal para decoración, perfilar con luz, rotulación, interiorismo, etc.

[Ver ficha online](#)



ESPECIFICACIONES

| | |
|---------------------------|---------------------------|
| Potencia | 100W |
| Flujo luminoso | 8500lm, 9500lm |
| Ángulo de apertura | 180° |
| Temperatura de color | 2400K, 8000K |
| Alimentación | 1 |
| Tensión de funcionamiento | 220-240VAC |
| Chip | Epistar SMD2835 |
| Potencia por metro | 20W/m |
| Corte sección | 25mm |
| Tira led - Leds por metro | 120 leds por metro |
| Longitud (Metros) | 5 metros |
| Interior-exterior | Exterior |
| Protección IP | IP67 |

Dimensiones del producto

13x13x13mm

Dimensiones del packaging

30x30x4cm

Certificados

CE
ROHS
ECORAAE

MODELOS

| | Color de luz | Temperatura color (k) | Luminosidad (lm) |
|-----------|---------------|-----------------------|------------------|
| LD1050976 | Blanco cálido | 2400K | 8500lm |
| LD1050977 | Blanco frío | 8000K | 9500lm |
| LD1050982 | Rosa/Magenta | | |
| LD1050980 | Rojo | | |
| LD1050978 | Azul | | |
| LD1050979 | Verde | | |
| LD1050981 | Ambar | | |

DETALLES

NEON Flex en Tubo de silicona de máxima calidad y perfecta difusión de la luz. Con múltiples ventajas sobre los tradicionales NEON de PVC. Ideal para decoración, perfilar con luz, rotulación, interiorismo, etc.

- Flexible
- Buena conductividad térmica
- Con protección anti-UV
- Perfecta y uniforme difusión de la luz
- No se rompe con temperaturas inferiores a -40°C
- No se deforma ni amarillea con altas temperaturas 120°C
- No se atomiza ni decolora la superficie en contacto constante con el agua.

Todas estas ventajas hacen que los tubos de silicona NEON sean perfectos para cualquier instalación de calidad y

profesional.

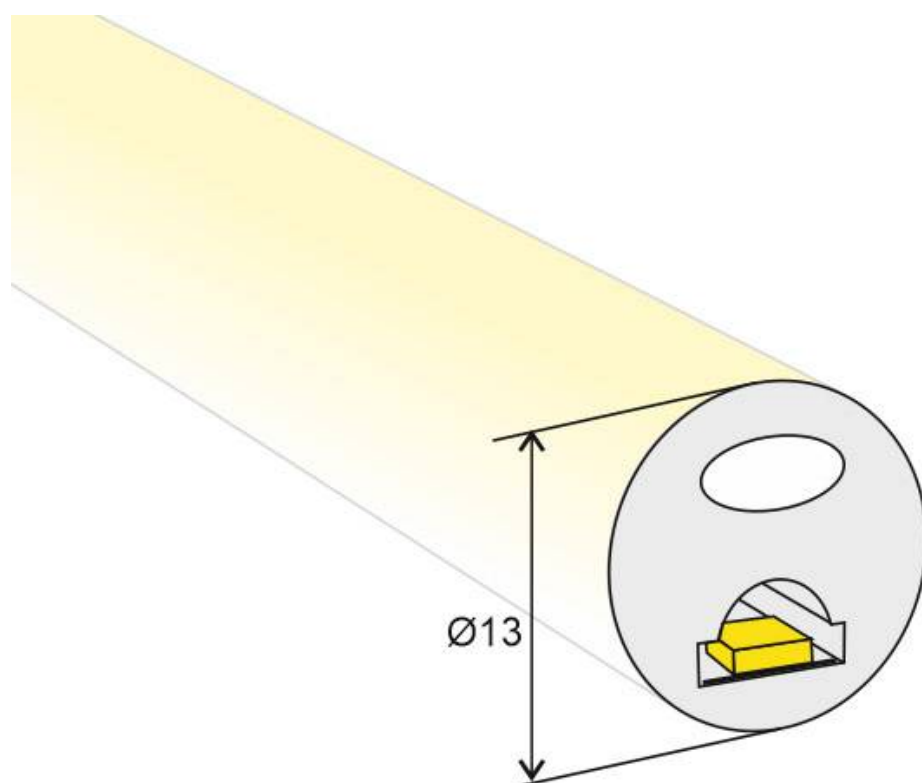
Los clásicos tubos de PVC no logran superar con éxito el paso del tiempo en condiciones adversas, por lo que los tubos de silicona los superan de forma rotunda.

Su facilidad para insertar tiras led flexibles y su sencilla instalación los convierten en una solución flexible y adaptable para cualquier proyecto.

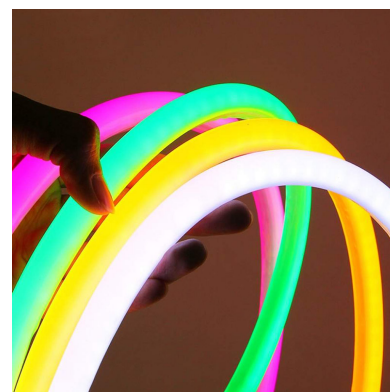
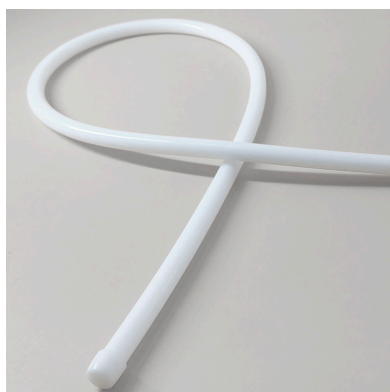
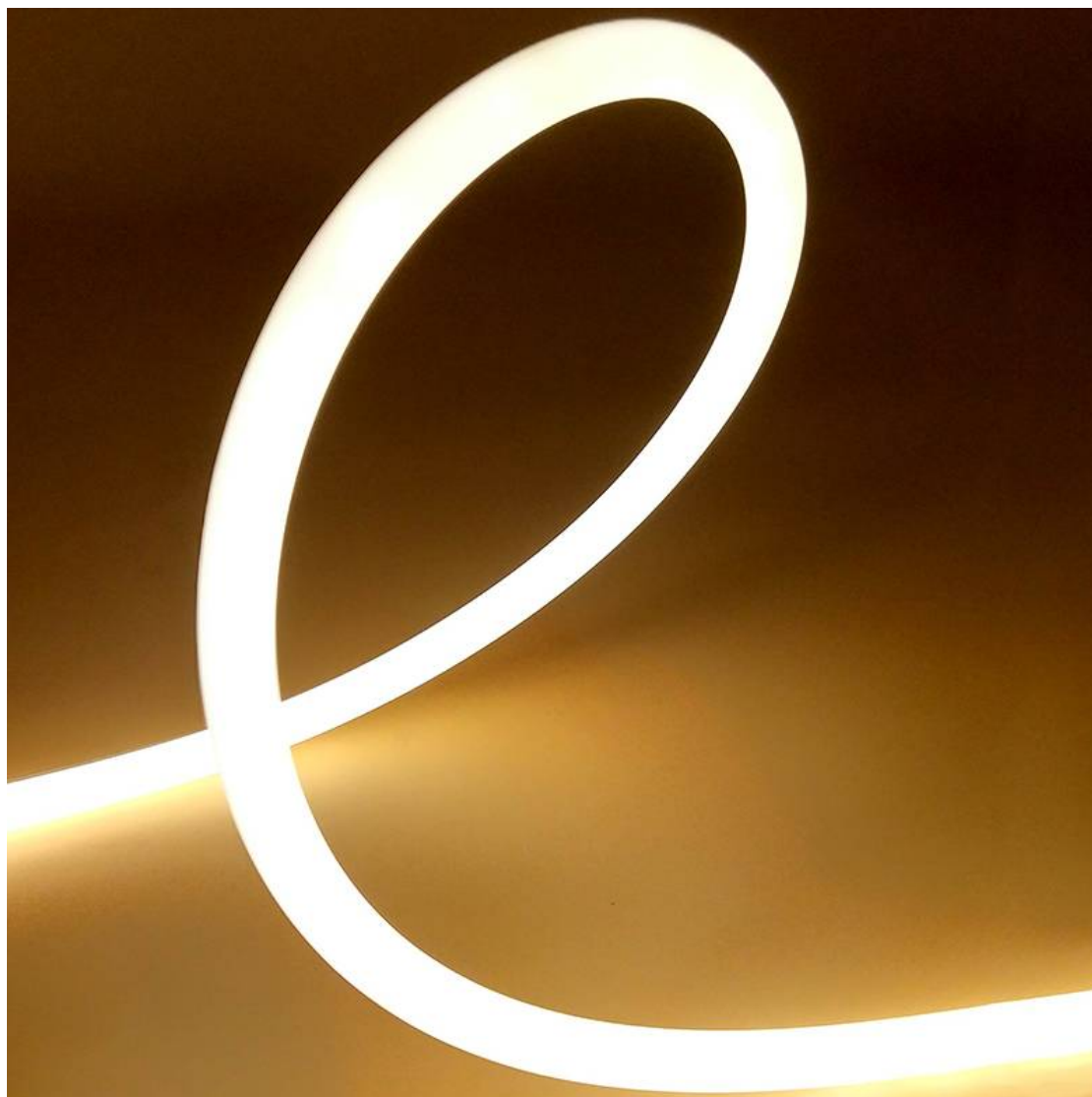
Necesita Fuente de alimentación DC12V

NOTA: Este Led NEON utiliza una tira led muy estrecha para poder ofrecer una iluminación 360° y para un tramo de 5m debe ser alimentada por los dos extremos para obtener la misma intensidad de luminosidad en toda su longitud.

ESQUEMA DE INSTALACIÓN



GALERIA



LINKS

- [Led NEON Flex, Ø13mm, DC12V, 120Led/m, 5m](#)
- [Led Neon Flex](#)
- [Serie Rotulación](#)

AVISO

Datos sujetos a cambios sin aviso. Excepto errores y omisiones. Asegúrese de utilizar el archivo más reciente posible.