

KLARSTEIN NIELSTRTK KLAR
TEIN NIELSTRTK KLAR
KLARSTEIN NIELSTRTK KLAR
TEIN NIELSTRTK KLAR
KLARSTEIN NIELSTRTK KLAR
TEIN NIELSTRTK KLAR
KLARSTEIN NIELSTRTK KLAR

KLARSTEIN

Glaskonvektor

Glass Convector Heater

Convecteur avec panneau vitré

Convector de cristal

Termoconvettore con pannello di vetro

Hinweis: Dieses Produkt ist nur für gut isolierte Räume oder für den gelegentlichen Gebrauch geeignet.

Note: This product is only suitable for well insulated spaces or occasional use.

Remarque : Ce produit ne peut être utilisé que dans des locaux bien isolés ou de manière occasionnelle.

Nota: Este producto está indicado únicamente en lugares abrigados o para una utilización puntual.

Nota: Questo prodotto è adatto solo per spazi ben isolati o uso occasionale.

Sehr geehrter Kunde,

wir gratulieren Ihnen zum Erwerb Ihres Gerätes. Lesen Sie die folgenden Hinweise sorgfältig durch und befolgen Sie diese, um möglichen Schäden vorzubeugen. Für Schäden, die durch Missachtung der Hinweise und unsachgemäßen Gebrauch entstehen, übernehmen wir keine Haftung. Scannen Sie den folgenden QR-Code, um Zugriff auf die aktuellste Bedienungsanleitung und weitere Informationen rund um das Produkt zu erhalten.



INHALTSVERZEICHNIS

Produktdatenblatt 4
 Sicherheitshinweise 5
 Geräteübersicht 7
 Montage 8
 Bedienfeld 10
 Bedienung 11
 Reinigung und Lagerung 13
 Hinweise zur Entsorgung 14
 Hersteller 14

English 15
 Français 37
 Español 39
 Italiano 51

TECHNISCHE DATEN

Artikelnummer	10031979, 10031980
Stromversorgung	220-240 V~ 50/60 Hz
Leistung (Watt)	2000 W

PRODUKTDATENBLATT

Modellkennung(en)	10031979, 10031980						
Angabe	Symbol	Wert	Einheit	Angabe	Einheit		
Wärmeleistung				Nur bei elektrischen Speicher-Einzelraumheizgeräten: Art der Regelung der Wärmezufuhr			
Nennwärmeleistung	P_{nom}	2,0	kW	Manuelle Regelung der Wärmezufuhr mit integriertem Thermostat	nein		
Mindestwärmeleistung (Richtwert)	P_{min}	1,0	kW	Manuelle Regelung der Wärmezufuhr mit Rückmeldung der Raum- und/oder Außentemperatur	nein		
Maximale kontinuierliche Wärmeleistung	$P_{max,c}$	2,0	kW	Elektronische Regelung der Wärmezufuhr mit Rückmeldung der Raum- und/oder Außentemperatur	nein		
Hilfsstromverbrauch				Wärmeabgabe mit Gebläseunterstützung	nein		
Bei Nennwärmeleistung	$e_{l,max}$	1,875	kW	Art der Wärmeleistung/Raumtemperaturkontrolle			
Bei Mindestwärmeleistung	$e_{l,min}$	0,936	kW	Einstufige Wärmeleistung, keine Raumtemperaturkontrolle	nein		
Im Bereitschaftszustand	$e_{l,SB}$	0,24	kW	Zwei oder mehr manuell einstellbare Stufen, keine Raumtemperaturkontrolle	nein		
				Raumtemperaturkontrolle mit mechanischem Thermostat	nein		
				Mit elektronischer Raumtemperaturkontrolle	nein		
				Mit elektronischer Raumtemperaturkontrolle und Tageszeitregelung	nein		
				Mit elektronischer Raumtemperaturkontrolle und Wochentagsregelung	ja		
				Sonstige Regelungsoptionen			
				Raumtemperaturkontrolle mit Präsenzerkennung	nein		
				Raumtemperaturkontrolle mit Erkennung offener Fenster	ja		
				Mit Fernbedienungsoption	nein		
				Mit adaptiver Regelung des Heizbeginns	nein		
				Mit Betriebszeitbegrenzung	nein		
Mit Schwarzkugelsensor	nein						
Kontaktangaben	Chal-Tec GmbH, Wallstraße 16, 10179, Berlin, Deutschland						

SICHERHEITSHINWEISE

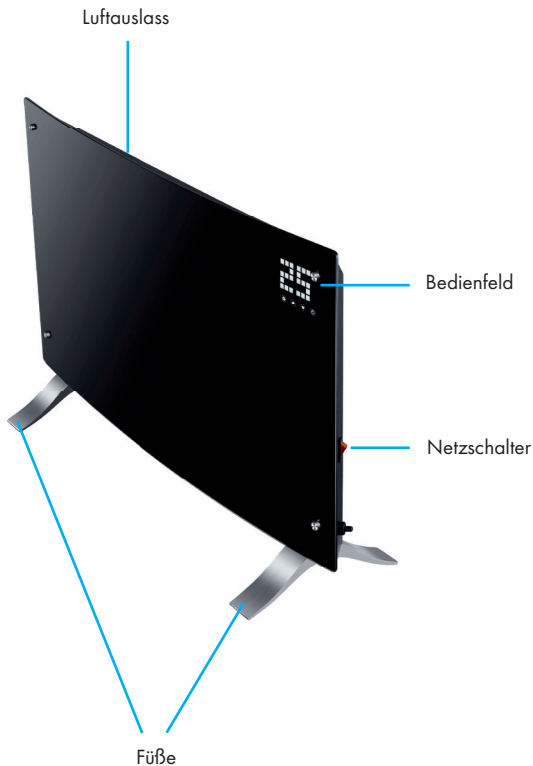
Lesen und befolgen Sie alle Anweisungen, Warnungen und Hinweise in dieser Anleitung, selbst wenn Sie sich mit dem Gerät vertraut fühlen. Bewahren Sie die Bedienungsanleitung zum künftigen Nachschlagen auf. Bei der Verwendung eines elektrischen Gerätes müssen die Sicherheitshinweise befolgt werden, einschließlich der folgenden:

- Verwenden Sie ausschließlich die Spannung, die auf dem Typenschild des Gerätes angegeben ist.
- Behindern Sie den Luftstrom am Luftein- oder -auslass in keiner Weise, da das Gerät überhitzen und dadurch Brandgefahr entstehen kann.
- Decken Sie die Lüftungsschlitze und die Luftein- und -auslässe nicht ab, indem Sie das Gerät an einer Fläche anbringen. Alle Gegenstände müssen mindestens 1 Meter Abstand nach vorne, zu den Seiten und nach hinten haben.
- Stellen Sie das Gerät nicht in der Nähe einer Wärmequelle auf.
- Betreiben Sie das Gerät nicht in einer Umgebung, in der Benzin, Farbe oder andere brennbare Stoffe gelagert werden.
- Dieses Gerät wird während der Benutzung heiß. Lassen Sie nackte Haut nicht die heißen Oberfläche berühren. Vor dem Bewegen ausschalten und abkühlen lassen.
- Verwenden Sie das Gerät nicht, um Wäsche zu trocknen.
- Führen Sie keine Fremdkörper und Metallgegenstände in das Innere des Gerätes oder die Lüftungsschlitze ein, da dies zu einem Stromschlag, Brand oder einer Gerätebeschädigung kommen kann.
- Das Gerät nicht in Flüssigkeiten tauchen oder in das Geräteinnere Wasser laufen lassen, da dies zu einer Stromschlaggefahr führt.
- Greifen Sie nicht nach einem Gerät, das ins Wasser gefallen ist. Schalten Sie den Strom im Haushalt aus und ziehen Sie unmittelbar den Netzstecker.
- Betreiben Sie das Gerät nicht mit einem beschädigten Netzkabel oder Netzstecker, nachdem das Gerät eine Fehlfunktion hatte, fallen gelassen wurde oder in irgendeiner Weise beschädigt wurde. Wenden Sie sich an eine Elektrofachkraft zur Untersuchung, elektrischen oder mechanischen Justierung, Wartung oder Reparatur des Geräts.
- Bedienen Sie das Gerät nicht mit nassen Händen.
- Der häufigste Grund für eine Überhitzung ist die Ablagerung von Staub und Fusseln am Gerät. Gewährleisten Sie, dass diese Ablagerungen regelmäßig entfernt werden, indem Sie den Netzstecker ziehen und die Luftöffnungen und den Grill absaugen.
- Ziehen Sie vor der Reinigung immer den Netzstecker. Verwenden Sie zur Reinigung keine Scheuermittel. Reinigen Sie das Gerät mit einem feuchten (nicht nassen) Tuch, das nur in eine Seifenlauge getaucht wurde.
- Schließen Sie das Gerät nicht an die Stromversorgung an, bevor es vollständig zusammgebaut und montiert wurde.

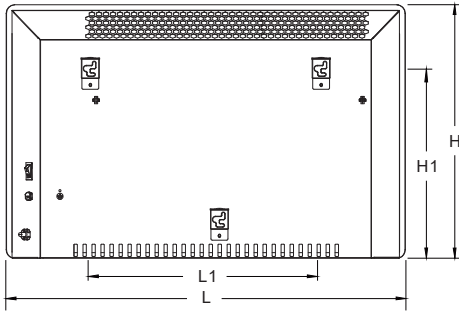
- Dieses Gerät ist nach IP24 gegen Spritzwasser geschützt und somit auch für die Aufstellung in Badezimmern/Feuchträumen geeignet. Verwenden Sie das Gerät aber nicht in der unmittelbaren Umgebung einer Badewanne, einer Dusche, eines Schwimmbeckens oder anderen Flüssigkeiten und stellen Sie sicher, dass keine stromführenden Teile mit Wasser in Kontakt treten können.
- Betreiben Sie das Gerät nur aufrecht stehend.
- Bevor Sie das Gerät bewegen, schalten Sie es aus und lassen Sie es abkühlen.
- Betreiben Sie das Gerät nicht mit einem aufgewickelten Kabel, da ein von Wärmestau wahrscheinlich ist und ausreicht, um eine Gefahr darzustellen.
- Die Verwendung eines Verlängerungskabels wird bei diesem Gerät nicht empfohlen.
- Entfernen Sie nicht den Netzstecker aus der Steckdose, bevor das Gerät ausgeschaltet ist.
- Ziehen Sie nicht den Netzstecker aus der Steckdose, indem Sie am Netzkabel ziehen. Fassen Sie immer am Stecker an.
- Ziehen Sie den Netzstecker, wenn das Gerät nicht in Gebrauch ist.
- Achtung: Dieses Gerät eignet sich nicht zur Benutzung auf Langhaarteppichen oder Flokativorlegern.
- Lassen Sie das Netzkabel während des Betriebs nicht mit heißen Oberflächen in Berührung kommen.
- Verlegen Sie das Netzkabel nicht unter Teppichen, Vorlegern, Läufern usw. Zudem sollte das Netzkabel außerhalb von Gehbereichen verlegt werden, so dass niemand darüber stolpert.
- Verdrehen oder verbiegen Sie das Netzkabel nicht und wickeln Sie es nicht um das Gerät, da dies dazu führt, dass die Kabelisolierung schwächer wird und bricht. Achten Sie immer darauf, dass das gesamte Netzkabel von der Kabelaufwicklung abgewickelt ist.
- Das Gerät ist nicht für den Gebrauch im Außenbereich bestimmt. Verwenden Sie das Gerät nicht im Freien oder auf einem nassen Untergrund.
- Verstauen Sie das Gerät nicht, solange es noch warm ist.
- Kinder ab 8 Jahren, psychisch, sensorisch und körperlich eingeschränkte Menschen dürfen das Gerät nur benutzen, wenn sie vorher von einer für sie verantwortlichen Aufsichtsperson ausführlich mit den Funktionen und den Sicherheitsvorkehrungen vertraut gemacht wurden und die damit verbundenen Risiken verstehen.
- Kleine Kinder müssen beaufsichtigt werden, so dass sie nicht mit dem Gerät spielen.
- Das Gerät darf nicht unter Wandsteckdosenanschlüssen betrieben werden.
- Verwenden Sie das Gerät nicht mit einer Programmierung, Zeitschaltuhr oder einem anderen Gerät, das die Heizung ein- oder ausschaltet. Denn es besteht eine Brandgefahr, wenn die Heizung abgedeckt oder falsch aufgestellt wurde.
- Alle Gehäuseabdeckungen dieses Gerätes haben den Zweck, den direkten Zugang zu den Heizelementen zu verhindern und müssen angebracht sein, wenn das Gerät eingeschaltet ist.
- Die Heizung nicht abdecken! Überlastungsgefahr!
- Um die Gefahr eines Stromschlags zu vermeiden, das Gerät und das Netzkabel nicht in Wasser tauchen, dem Regen, der Feuchtigkeit oder anderen Flüssigkeit aussetzen, als der, die zum Betrieb des Geräts notwendig sind.
- Das Schutzgitter gewährt kleinen Kindern und gebrechlichen Personen keinen vollständigen Schutz.

- Wenn das Netzkabel beschädigt ist, muss es von einer qualifizierten Elektrofachkraft ersetzt werden, um Gefahren abzuwenden.
- Verwenden Sie das Gerät nur zu dem vorbestimmten Zweck, wie in dieser Bedienungsanleitung beschrieben. Jeder andere Gebrauch wird nicht empfohlen und kann zu Brand, Stromschlag oder der Verletzung von Personen führen.
- Das Gerät ist nur für den Hausgebrauch und nicht für gewerbliche oder industrielle Zwecke bestimmt.

GERÄTEÜBERSICHT

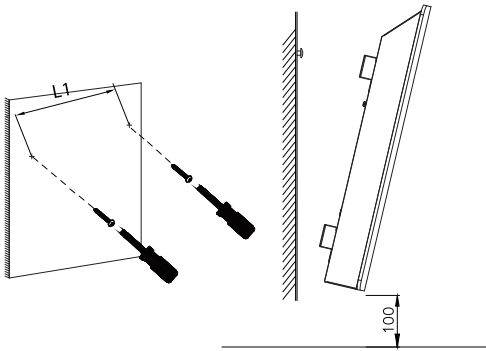


MONTAGE



Maße

L mm	H mm	L1 mm	H1 mm
820	450	538	344

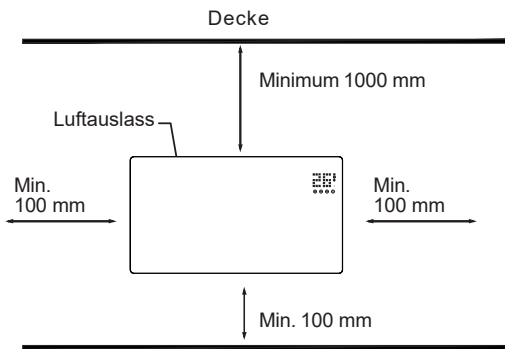


Wandmontage



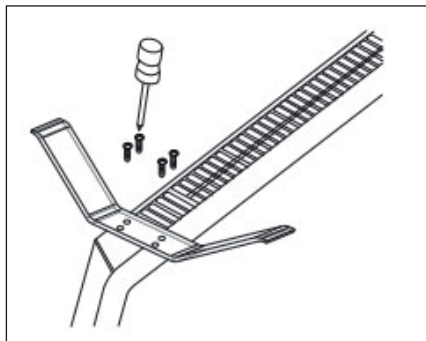
Heizkörper 5 mm herunterziehen
dann 10 mm nach links bewegen,
um den Heizkörper abzusenken.

Den Heizkörper von der Wand nehmen

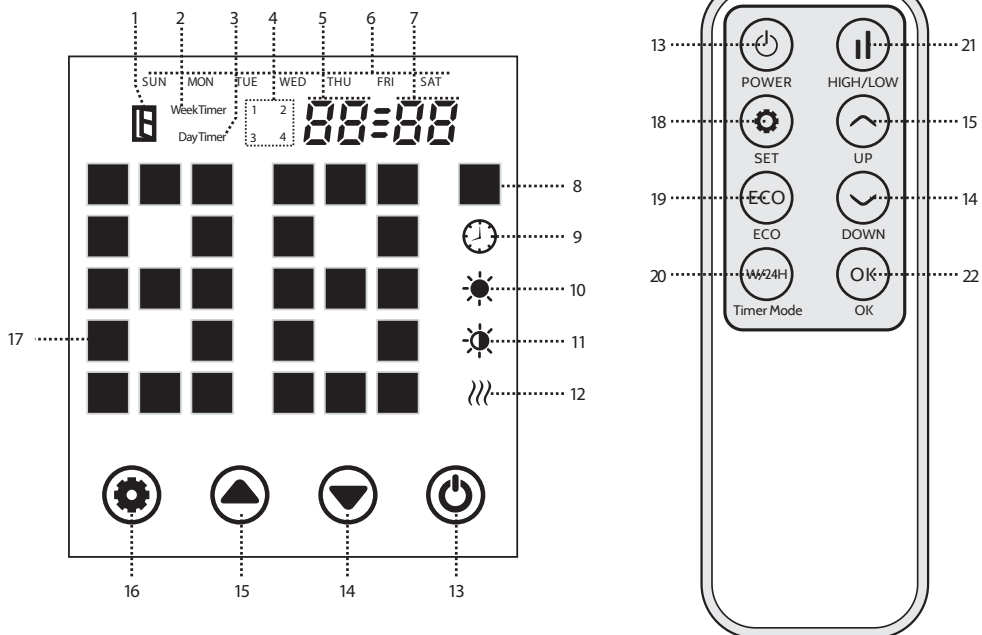


Der Heizkörper muss
zu allen Seiten hin mit
diesen Mindestabständen
montiert werden.

Freistehende Montage (Standfüße)



BEDIENFELD



- | | | | |
|----|----------------------------|----|---------------------------------------|
| 1 | „Fenster offen“ | 13 | Ein/Aus-Taste |
| 2 | Wochentimer | 14 | Wert verringern |
| 3 | Tagestimer | 15 | Wert erhöhen |
| 4 | Timerperiode | 16 | Einstellungen (Bedienfeld) |
| 5 | Stunden | 17 | Temperaturanzeige |
| 6 | Wochentag | 18 | Einstellungen (Fernbedienung) |
| 7 | Minute | 19 | ECO-Modus ein/aus |
| 8 | Temperatureinheit | 20 | Umschalttaste Tag/Woche |
| 9 | Timer | 21 | Umschalttaste Hohe/niedrige Heizstufe |
| 10 | Hohe Heizstufe | 22 | OK-Taste |
| 11 | Niedrige Heizstufe | | |
| 12 | Betriebsstatus Heizelement | | |

BEDIENUNG

Inbetriebnahme

1. Nehmen Sie das Gerät vorsichtig aus dem Karton. Heben Sie den Karton für die Lagerung außerhalb der Heizsaison auf.
2. Achten Sie darauf, dass der Netzschalter ausgeschaltet ist, bevor Sie das Gerät anschließen.
3. Die Heizung muss nach der Montageanleitung vollständig zusammengebaut und montiert sein.
4. Es ist besser, denselben elektrischen Anschluss nicht gleichzeitig mit anderen Geräten zu nutzen, die einen hohen Stromverbrauch haben, um eine Überlastung des Stromkreislaufs zu vermeiden.

Einschalten

Schließen Sie das Gerät an die Stromversorgung an und schalten Sie es mit dem Netzschalter ein. Das Gerät befindet sich nun im Standby-Modus und das Display zeigt die aktuelle Uhrzeit an. Die Tastensymbole (13, 14, 15, 16) leuchten auf. Nach 10 Sekunden gehen alle Leuchten bis auf die Anzeigeleuchte der Ein/Aus-Taste (13) wieder aus.


Zeiteinstellung


Halten Sie die Einstellungen-Taste (16) und die Pfeiltaste hoch (15) drei Sekunden lang gleichzeitig gedrückt. Die Wochenanzeige (6) blinkt und die Zeiteinstellung ist aktiv. Wählen Sie mit den Pfeiltasten (14, 15) einen Wochentag aus. Drücken Sie die Einstellungen-Taste (16) und die Stundenanzeige (5) blinkt. Wählen Sie erneut mit den Pfeiltasten (14, 15) die Stunde aus. Drücken Sie die Einstellungen-Taste (16), um zur Einstellung der Minuten zu gelangen. Wählen Sie mit den Pfeiltasten (14, 15) die Minute aus und bestätigen Sie die eingestellte Zeit mit der Einstellungen-Taste (16) oder warten Sie 5 Sekunden lang und die Einstellungen werden automatisch gespeichert.

Temperatureinstellung

Drücken Sie die Einstellungen-Taste (16). Die Temperaturanzeige (17) blinkt. Wählen Sie dann die Temperatur mit den Pfeiltasten (14, 15) aus. Bestätigen Sie die Eingabe mit der Einstellungen-Taste (16) oder nehmen Sie 5 Sekunden lang keine weitere Eingabe vor, so dass die Einstellungen automatisch übernommen werden. (Mit der Fernbedienung: Stellen Sie mit den Pfeiltasten (14, 15) die gewünschte Temperatur ein und speichern Sie die Einstellung mit der OK-Taste (22).)

Heizstufe auswählen

Mit der Pfeiltaste runter (14) wählen Sie die niedrige Heizstufe aus. Im Display erscheint das Symbol .

Mit der Pfeiltaste hoch (15) wählen Sie die hohe Heizstufe aus. Im Display erscheint das Symbol .

Alternativ drücken Sie die Umschalttaste (21) auf der Fernbedienung für den Wechsel zwischen hoher und niedriger Heizstufe.

Kindersicherung

Halten Sie beide Pfeiltasten (14, 15) drei Sekunden lang gedrückt. Das Symbol für die Kindersicherung ([]) erscheint in der Anzeige. Das System ist gesperrt, es können keine Einstellungen vorgenommen werden. Nach drei Sekunden zeigt das Display die Umgebungstemperatur an.

Entsperrung: Halten Sie die beiden Pfeiltasten (14, 15) 3 Sekunden lang gedrückt. Das Gerät wird entsperrt. Nun können wieder beliebige Einstellungen vorgenommen werden.

Aktivierung der berührungsempfindlichen Displaytasten

Während des Betriebs gehen die Displaytasten normalerweise aus. Berühren Sie den Bereich unter der Temperaturanzeige, um die Displaytasten zu aktivieren.

ECO-Modus (Sparbetrieb)

Halten Sie die Einstellungen-Taste (16) und die Pfeiltaste runter (14) drei Sekunden lang gedrückt (oder Sie drücken die ECO-Taste [19] auf der Fernbedienung), damit das Gerät in den Sparbetrieb versetzt wird. In diesem Betriebsmodus erscheinen im Display nur einige Anzeigen (je nachdem, welche Einstellungen Sie vor dem ECO-Modus vorgenommen haben.)


Sperrungen der ECO-Funktion:

- 1 Drücken Sie eine beliebige Taste auf dem Display.
- 2 Drücken Sie die ECO-Taste (19) auf der Fernbedienung.

Ruhezustand

Wenn 10 Sekunden lang keine Taste gedrückt wird, während das Gerät heizt, geht das Display in den Ruhezustand über und zeigt nur die Umgebungstemperatur an.

Erkennung offener Fenster

Wenn die Umgebungstemperatur innerhalb von 2 Minuten um 3 °C sinkt, aktiviert die Heizung die Offene-Fenster-Erkennung. In der Anzeige erscheint das Symbol  und es ertönt ein Signalton. Die Heizung schaltet sich ab.

Tag-/Wochen-Timer

Drücken Sie die Taste „W/24H“, um zwischen den Einstellungen für den Tages-Timer und den Wochen-Timer zu wechseln. In der Anzeige erscheint entsprechend „Day Timer“ und „Week Timer“.

- **Tages-Timer:** Bei dieser Einstellung erscheint in der Anzeige „Day Timer“. Drücken Sie zur Einstellung der Stunde auf die Einstellungen-Taste (16, oder 18 auf der Fernbedienung). Wählen Sie mit den Pfeiltasten (14, 15) eine Stunde aus. Durch Drücken der Einstellungen-Taste (16) wechseln Sie zur Einstellung der Minuten. Stellen Sie die Minuten mit den Pfeiltasten (14, 15) ein. Bestätigen Sie mit der OK-Taste (22) und speichern Sie die vorgenommenen Einstellungen.
- **Wochen-Timer:** Der Wochen-Timer kann für vier Betriebszyklen am Tag und sieben Tage in einer Woche eingestellt werden. In der Anzeige erscheint „Week Timer“. Drücken Sie die Einstellungen-Taste (16, oder 18 auf der Fernbedienung), um einen Tag aufzurufen: die Wochentag-Anzeige (6) blinkt. Wählen Sie mit den Pfeiltasten (14, 15) den ersten Betriebszyklus aus. Drücken Sie die Einstellungen-Taste (16), um zur Wahl einer Startzeit überzugehen, die Sie mit den Pfeiltasten (14, 15) anpassen können. Drücken Sie erneut die Einstellungen-Taste (16), um eine Abschaltzeit einzustellen. Fahren Sie auf dieselbe Weise mit der Einstellung der (maximal) 4 Betriebszyklen pro Tag für 7 Tage in der Woche fort. Wenn Sie alle gewünschten Einstellungen vorgenommen haben, drücken Sie die OK-Taste (22) und speichern Sie diese.
- **Timer-Einstellungen löschen:** Um alle vorherigen Einstellungen (Tages- oder Wochen-Timer) zu löschen, drücken Sie 10 Sekunden lang die Einstellungen-Taste (16) auf dem Display.

Ausschalten

Zum Ausschalten drücken Sie die EIN/AUS-Taste. Die Heizung ist nicht mehr in Betrieb. Drücken Sie den Netzschalter, um das Gerät ganz auszuschalten.

REINIGUNG UND LAGERUNG

Reinigung

Es ist sehr einfach, die Rückseite des Geräts zu reinigen. Halten Sie das Konvektor-Heizgerät mit beiden Händen an den Seiten fest, ziehen Sie es erst nach oben und dann nach vorne. Stellen Sie das Heizgerät nach der Reinigung wieder an seinen Platz zurück.

Lagerung

Wenn Sie planen, das Gerät längere Zeit nicht zu benutzen, wird empfohlen, es zu reinigen und (am besten im Originalkarton) an einem kühlen und trockenen Ort zu lagern.

HINWEISE ZUR ENTSORGUNG



Befindet sich die linke Abbildung (durchgestrichene Mülltonne auf Rädern) auf dem Produkt, gilt die Europäische Richtlinie 2012/19/EU. Diese Produkte dürfen nicht mit dem normalen Hausmüll entsorgt werden. Informieren Sie sich über die örtlichen Regelungen zur getrennten Sammlung elektrischer und elektronischer Gerätschaften. Richten Sie sich nach den örtlichen Regelungen und entsorgen Sie Altgeräte nicht über den Hausmüll. Durch die regelkonforme Entsorgung der Altgeräte werden Umwelt und die Gesundheit Ihrer Mitmenschen vor möglichen negativen Konsequenzen geschützt. Materialrecycling hilft, den Verbrauch von Rohstoffen zu verringern.

Das Produkt enthält Batterien, die der Europäischen Richtlinie 2006/66/EG unterliegen und nicht mit dem normalen Hausmüll entsorgt werden dürfen. Bitte informieren Sie sich über die örtlichen Bestimmungen zur gesonderten Entsorgung von Batterien. Durch regelkonforme Entsorgung schützen Sie die Umwelt und die Gesundheit ihrer Mitmenschen vor negativen Konsequenzen.

HERSTELLER

Chal-Tec GmbH, Wallstraße 16, 10179 Berlin, Deutschland.

Dear Customer,

Congratulations on purchasing this device. Please read the following instructions carefully and follow them to prevent possible damages. We assume no liability for damage caused by disregard of the instructions and improper use. Scan the QR code to get access to the latest user manual and more product information.



CONTENT

Product Data Sheet 16
Safety Instructions 17
Product Overview 19
Installation 20
Control Panel 22
Operation 23
Cleaning and Storage 25
Hints on Disposal 26
Producer 26

TECHNICAL DATA

Item number	10031979, 10031980
Power supply	220-240 V~ 50/60 Hz
Power consumption (Watt)	2000 W

PRODUCT DATA SHEET

Model identifier(s):		10031979, 10031980					
Item	Symbol	Value	Unit	Item	Unit		
Heat output				Type of heat input, for electric storage local space heaters only			
Nominal heat output	P_{nom}	2,0	kW	manual heat charge control, with integrated thermostat	no		
Minimum heat output (indicative)	P_{min}	1,0	kW	manual heat charge control with room and/or outdoor temperature feedback	no		
Maximum continuous heat output	$P_{max,c}$	2,0	kW	electronic heat charge control with room and/or outdoor temperature feedback	no		
Auxiliary electricity consumption				fan assisted heat output			
At nominal heat output	el_{max}	1,875	kW	Type of heat output/room temperature control			
At minimum heat output	el_{min}	0,936	kW	single stage heat output and no room temperature control	no		
In standby mode	el_{sb}	0,24	W	Two or more manual stages, no room temperature control	no		
				with mechanic thermostat room temperature control	no		
				with electronic room temperature control	no		
				electronic room temperature control plus day timer	no		
				electronic room temperature control plus week timer	yes		
				Other control options (multiple selections possible)			
				room temperature control, with presence detection	no		
				room temperature control, with open window detection	yes		
				with distance control option	no		
				with adaptive start control	no		
				with working time limitation	no		
with black bulb sensor	no						
Contact details	Chal-Tec GmbH, Wallstraße 16, 10179, Berlin, Germany						

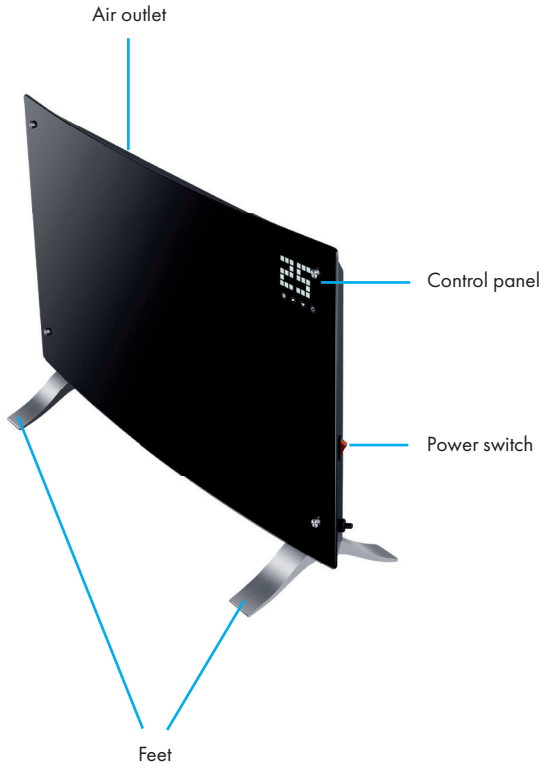
SAFETY INSTRUCTIONS

Read and follow all the instructions in this manual even if you feel you are familiar with the product, and find a place to keep it handy for future reference. Read all instructions before using this appliance and keep them for future reference. When using any electrically powered product, basic safety precautions should always be followed, including the following:

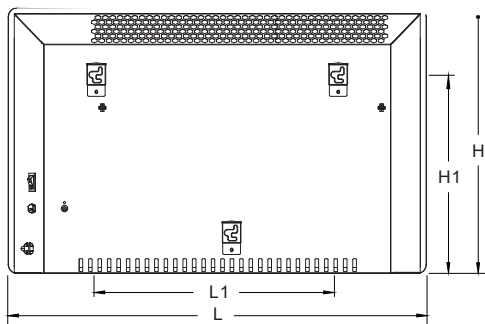
- Use only the voltage specified on the rating plate of the heater.
- Do not cover or restrict airflow to the inlet or exhaust grilles in any manner as the appliance may overheat and become a fire risk.
- Do not cover grilles, block entry or exhaust of airflow by placing appliance against any surface. Keep all object at least 1 meter from the front, side and rear of the appliance.
- Do not place the appliance close to a radiant heat source.
- Do not operate in areas where gasoline, paint or other flammable liquids are used or stored.
- This appliance becomes hot during use. Do not allow bare skin to touch the hot surface. Switch off and allow to cool before moving.
- Do not use the appliance to dry clothes.
- Do not insert or allow foreign object or metal utensils to enter any ventilation or exhaust opening, as this may cause an electric shock, fire or damage to the appliance.
- Do not immerse in liquid or allow running into the interior of the appliance, as this could create an electrical shock hazard.
- Do not reach for an appliance that has fallen into water. Switch of at supply and unplug immediately.
- Do not operate any appliance with a damaged cord, plug or after the appliance malfunctions or has been dropped or damaged in any manner. Return to a qualified electrical person for examination, electrical or mechanical adjustment, service or repair.
- Do not operate appliance with wet hands.
- The most common cause of overheating is deposits of dust or fluff in the appliance. Ensure these deposits are removed regularly by unplugging the appliance and vacuum cleaning air vents and grilles.
- Always remove plug from the mains supply before cleaning. Do not use a abrasive cleaning products on this appliance. Clean with a damp cloth (not wet) rinsed in hot soapy water only.
- Do not connect the appliance to the mains voltage until completely assembled and adjusted.

- This device is protected against splash water according to IP24, and therefore also suitable for installation in bathrooms / wet rooms. However, do not use the device in the immediate vicinity of a bathtub, shower, swimming pool or other fluids, and ensure that no live parts can come into contact with water.
- Only operate the device in an upright position.
- Before moving the device, turn it off and let it cool down.
- Do not operate with cord set coiled up as a build up of heat is likely, which could be sufficient to become a hazard.
- The use of an extension cord with this appliance is not recommended.
- Do not remove plug from power socket until the appliance has been switched off.
- Do not remove plug from power socket by pulling the supply cord-always grip plug.
- Always unplug appliance when not in use.
- Attention: This product is NOT suitable to be used on long pile carpets or Flokati rugs.
- Do not allow cord to come in contact with heated surface during operation.
- Do not run cord under carpeting, throw rugs or runners etc. Arrange cord away from traffic areas so that it will not be tripped over.
- Do not twist, kink or wrap the cord around the appliance, as this may cause the insulation to weaken and split. Always ensure that all cord has been removed from any cord storage area.
- Do not use the device outdoors or whilst standing on a damp floor.
- Do not store appliance while it is still hot.
- This device may be only used by children 8 years old or older and persons with limited physical, sensory and mental capabilities and / or lack of experience and knowledge, provided that they have been instructed in use of the device by a responsible person who understands the associated risks.
- Young children should be supervised to ensure they do not play with the appliance.
- The appliance must not be located immediately below a socket-outlet.
- Do not use this appliance with another programmer, timer or any other device that switches the heater on automatically, since a fire risk exists if the appliance is covered or positioned incorrectly.
- All covers of this appliance is intended to prevent direct access to the heating elements and must be in place when the appliance is in use.
- Do not cover the heater! Danger of overload!
- To reduce the risk of electric shock, do not immerse or expose the product or flexible cord to rain, moisture or any liquid other than those necessary for correct operation of the product.
- The fireguard does not give full protection for young children and for infirm persons.
- If the supply cord is damaged, it must be replaced by a qualified electrical persons in order to avoid a hazard.
- Use this appliance only as described in this manual. Any other use is not recommended by the manufacturer and may cause fire, electric shock or injury.
- This appliance is intended for household use only and not for commercial or industrial use.

PRODUCT OVERVIEW

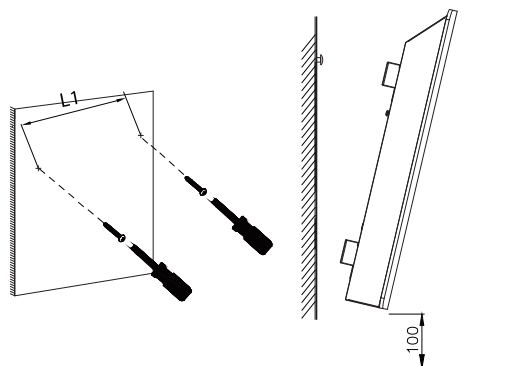


INSTALLATION

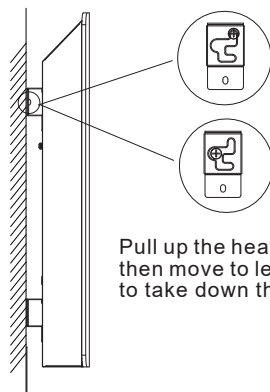


Specification

POWER (W)	L mm	H mm	L1 mm	H1 mm
1000/2000	820	450	538	344

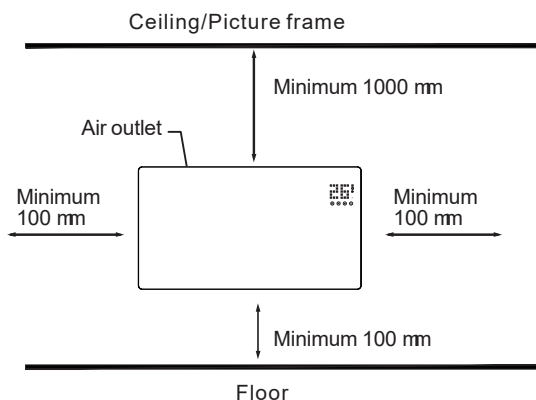


Wall mounted mode



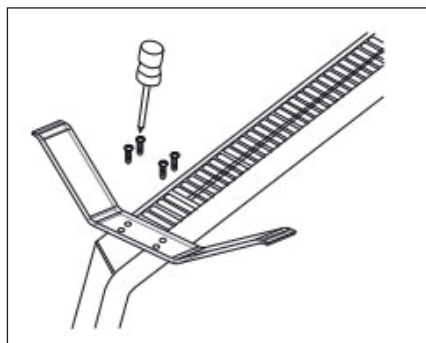
Pull up the heater 5 mm then move to left 10 mm to take down the heater.

Take down the heater from wall

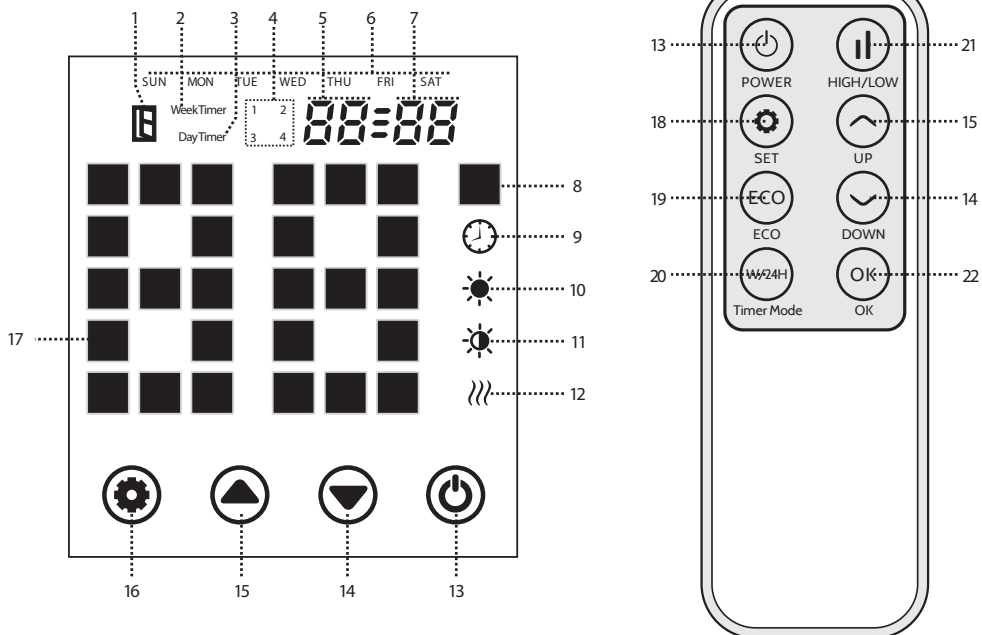


This heater **MUST** be installed to the minimum required distances at the four sides of the heater.

Freestanding installation (feet installation and removal)



CONTROL PANEL



1 "Open window" indicator

2 Week timer indicator

3 Day timer indicator

4 Timer period indicator

5 Hour indicator

6 Week indicator

7 Minute indicator

8 Temperature unit

9 Timer indicator

10 High heat level indicator

11 Low heat level indicator

12 Heating element working indicator

13 ON/OFF button

14 Decrease button

15 Increase button

16 Setting button (in display)

17 Temperature indicator

18 Setting button (remote control)

19 ECO on/off switch

20 Day/week timer shifting button

21 High/low heating shifting button

22 OK button

OPERATION

Starting

1. Take out the heater from the carton carefully. Please save the carton for off-season storage.
2. Make sure the power switch is in the OFF position before plugging it in.
3. Ensure the heater is fully assembled according to the mounting guide.
4. It is better not to use the same electrical connection at the same time as other devices with high power consumption in order to avoid overloading the circuit.

Turn on

Connect the unit to the power supply and switch it on. The unit is now in standby mode and the display shows the current time. The button symbols (13, 14, 15, 16) light up. After 10 seconds all lights go out again except for the indicator light of the On/Off button (13).


Time setting


Press and hold the setting button (16) and the arrow up button (15) simultaneously for three seconds. The week indicator (6) flashes and the time setting is active. Use the arrow buttons (14, 15) to select a day of the week. Press the setting button (16) and the hour indicator (5) will flash. Select the hour with the arrow buttons (14, 15). Press the setting button (16) to go to the minute setting. Use the arrow buttons (14, 15) to select the minute and confirm the set time with the setting button (16) or wait 5 seconds and the settings will be saved automatically.

Temperature setting

Press the setting button (16). The temperature indicator (17) flashes. Then select the temperature with the arrow buttons (14, 15). Confirm the setting with the setting button (16) or do not make any further entries for 5 seconds so that the settings are accepted automatically. (With the remote control: Set the desired temperature with the arrow buttons (14, 15) and save the setting with the OK button (22).)

High/Low heat setting

Use the arrow down button (14) to select the low heating level. In the display the symbol  appears.

Use the arrow up button (15) to select the high heating level. In the display the symbol  appears.

Alternatively, press the shifting button (21) on the remote control to change between high and low heating level.

Child-lock setting

Press and hold both arrow buttons (14, 15) for three seconds. The child lock indicator ([]) appears on the display. The system is locked and no settings can be made. After three seconds, the display shows the ambient temperature.

Methods to unlock: Press and hold the two arrow buttons (14, 15) for 3 seconds. The unit is unlocked. Now any settings can be made again.

Display buttons activation

The display buttons normally go off during operation. Touch the panel area below the temperature display to activate the display buttons.

ECO function (economy mode)

Press and hold the setting button (16) and the arrow down button (14) for three seconds (or press the ECO button (19) on the remote control) to put the unit into economy mode. In this operating mode, the display will show only a few indicators (depending on the settings you made before ECO mode).

Methods to lock the ECO function:

- 1 Press any button on the display.
- 2 Press the ECO button (19) on the remote control.

Sleep mode

If no button is pressed for 10 seconds while the unit is heating, the display goes to sleep mode and shows only the ambient temperature.

Open-window detection

If the ambient temperature decreases 3 °C or more within 2 minutes, the heating activates open window detection. The symbol [] appears in the display and a buzzer sounds. The heating switches itself off.

Day/week timer shifting

Press the "W/24H" button to shift between the day timer and week timer settings. The display will show "Day Timer" and "Week Timer" accordingly.

- **Day timer:** With this setting, "Day Timer" appears on the display. Press the setting button (16, or 18 on the remote control) to set the hour. Use the arrow buttons (14, 15) to select an hour. Press the setting button (16) to switch to the minutes setting. Use the arrow buttons (14, 15) to set the minutes. Confirm with the OK button (22) and save the settings you have made.

- **Week timer:** The week timer can be set for four operating cycles a day and seven days a week. The display shows "Week Timer". Press the setting button (16, or 18 on the remote control) to display a day: the weekday indicator (6) flashes. Use the arrow buttons (14, 15) to select the first operating cycle. Press the setting button (16) to go to the selection of a start time, which you can adjust with the arrow buttons (14, 15). Press the setting button (16) again to set a switch-off time. Continue in the same way with the setting of the (maximum) 4 operating cycles a day for 7 days a week. When you have made all the necessary settings, press the OK button (22) and save them.
- **Delete timer settings:** To clear all previous settings (day or week timer), press and hold the setting button (16) on the display for 10 seconds.

Turn off

Press the ON/OFF button to turn it off. The heater is no longer in operation. Press the power switch to turn off the unit completely.

CLEANING AND STORAGE

Cleaning

It is very easy to clean the back of the unit. Hold the convector heater by its sides with both hands and pull it upwards and then forwards. Now you can clean behind it. Return the heater to its place after cleaning.

Storage

If you do not plan to use the heater for extended periods of time, it is recommended that the heater is cleaned and then stored (preferably in its original packaging) in a cool dry place.

HINTS ON DISPOSAL



According to the European waste regulation 2012/19/EU this symbol on the product or on its packaging indicates that this product may not be treated as household waste. Instead it should be taken to the appropriate collection point for the recycling of electrical and electronic equipment. By ensuring this product is disposed of correctly, you will help prevent potential negative consequences for the environment and human health, which could otherwise be caused by inappropriate waste handling of this product. For more detailed information about recycling of this product, please contact your local council or your household waste disposal service.

Your product contains batteries covered by the European Directive. 2006/66/EC, which cannot be disposed of with normal household waste. Please check local rules on separate collection of batteries. The correct disposal of batteries helps prevent potentially negative consequences on the environment and human health.

PRODUCER

Chal-Tec GmbH, Wallstraße 16, 10179 Berlin, Germany.

Chère cliente, cher client,

Toutes nos félicitations pour l'acquisition de ce nouvel appareil. Veuillez lire attentivement et respecter les instructions de ce mode d'emploi afin d'éviter d'éventuels dommages. Nous ne saurions être tenus pour responsables des dommages dus au non-respect des consignes et à la mauvaise utilisation de l'appareil. Scannez le QR-Code pour obtenir la dernière version du mode d'emploi ainsi que d'autres informations concernant le produit.



SOMMAIRE

Fiche de données produit	28
Consignes de sécurité	29
Aperçu des appareils	31
Montage	32
Panneau de commande	34
Utilisation	35
Nettoyage et conservation	37
Informations sur le recyclage	38
Fabricant	38

FICHE TECHNIQUE

Numéro d'article	10031979, 10031980
Alimentation	220-240 V~ 50/60 Hz
Puissance (Watt)	2000 W

FICHE DE DONNÉES PRODUIT

Référence (s) du produit	10031979, 10031980						
Donnée	Symbole	Valeur	Unité	Donnée	Unité		
Puissance calorifique				Uniquement pour les radiateurs électriques à accumulation : Type de régulation de l'apport de chaleur			
Puissance calorifique nominale	P_{nom}	2,0	kW	Régulation manuelle de l'apport de chaleur avec thermostat intégré	non		
Puissance calorifique minimale (indicative)	P_{min}	1,0	kW	Régulation manuelle de l'apport de chaleur avec indication de la température de la pièce et/ou de l'extérieur	non		
Puissance maximale continue de chauffage	$P_{max,c}$	2,0	kW	Régulation électronique de l'apport de chaleur avec indication de la température de la pièce et/ou de l'extérieur	non		
Consommation de courant auxiliaire				Apport de chaleur assisté par ventilateur	non		
A puissance calorifique nominale	el_{max}	1,875	kW	Type de chauffage/contrôle de la température de la pièce			
A puissance calorifique minimale	el_{min}	0,936	kW	Chauffage à une seule vitesse, pas de contrôle de la température ambiante	non		
En mode veille	el_{SB}	0,24	kW	Deux vitesses ou plus réglables manuellement, pas de contrôle de la température ambiante	non		
				Contrôle de la température ambiante par thermostat mécanique	non		
				Contrôle électronique de la température ambiante	non		
				Contrôle électronique de la température ambiante et régulation par jour	non		
				Contrôle électronique de la température ambiante et régulation par semaine	oui		
				Autres options de régulation			
				Contrôle de la température ambiante avec détection de présence	non		
				Contrôle de la température ambiante avec détection de fenêtre ouverte	oui		
				Avec option télécommande	non		
				Avec contrôle du démarrage du chauffage	non		
				Avec limitation de la durée de fonctionnement	non		
				Avec globe noir capteur de température	non		
				Coordonnées de contact	Chal-Tec GmbH, Wallstraße 16, 10179, Berlin, Allemagne		

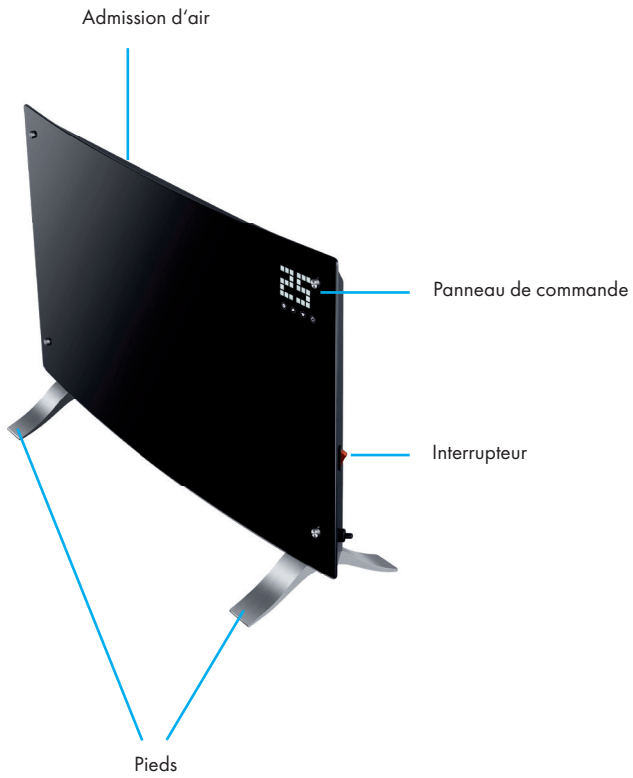
CONSIGNES DE SÉCURITÉ

Lisez attentivement les consignes de sécurité et conservez-les pour vous y référer ultérieurement. Pour éviter les risques d'incendie, d'électrocution, de brûlures et autres blessures, il est important de respecter les mesures de base lors de l'utilisation de l'appareil, notamment :

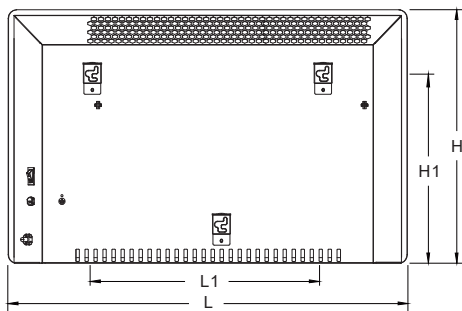
- Utilisez uniquement la tension indiquée sur la plaque signalétique de l'appareil.
- N'obstruez en aucun cas le flux à l'entrée ou à la sortie d'air car l'appareil pourrait surchauffer et présenter un risque d'incendie.
- Ne couvrez pas les fentes de ventilation et les entrées et sorties d'air en accrochant l'appareil à une surface. Tous les objets environnants doivent se trouver à au moins 1 mètre de l'avant, des côtés et de l'arrière.
- Ne placez pas l'appareil près d'une source de chaleur.
- N'utilisez pas l'appareil dans un environnement où de l'essence, de la peinture ou d'autres substances inflammables sont stockées.
- Cet appareil chauffe pendant l'utilisation. Ne touchez pas la surface chaude avec la peau nue. Éteignez et laissez refroidir l'appareil avant de le déplacer.
- N'utilisez pas l'appareil pour sécher le linge.
- N'insérez pas de corps étrangers ou d'objets métalliques à l'intérieur de l'appareil ou des ouvertures d'aération, car cela pourrait provoquer un choc électrique, un incendie ou endommager l'appareil.
- Ne plongez pas l'appareil dans des liquides et n'en faites pas couler à l'intérieur de l'appareil, car cela pourrait provoquer un choc électrique.
- Ne saisissez pas un appareil tombé dans l'eau. Éteignez l'alimentation électrique et débranchez immédiatement le câble d'alimentation.
- Ne faites pas fonctionner l'appareil si le câble d'alimentation est endommagé, si la prise est défectueuse, si l'appareil a mal fonctionné, s'il est tombé ou s'il a été endommagé de quelque façon que ce soit. Faites examiner l'appareil par un électricien qui effectuera les réglages électriques ou mécaniques, l'entretien ou la réparation.
- N'utilisez pas l'appareil avec des mains mouillées.
- La cause la plus fréquente de surchauffe est l'accumulation de poussières et de peluches sur l'appareil. Assurez-vous que ces dépôts sont retirés régulièrement en retirant la fiche et en aspirant les bouches d'aération et la grille.
- Débranchez toujours l'appareil avant de le nettoyer. Ne pas utiliser d'abrasifs pour le nettoyage. Nettoyez l'appareil avec un chiffon humide (non mouillé) imbibé d'une solution savonneuse.
- Ne branchez pas l'appareil à l'alimentation avant de l'avoir assemblé complètement et mis en place.
- Cet appareil est protégé contre les projections d'eau conformément à la norme IP24 et peut donc être installé dans les salles de bain/salles d'eau. Cependant, n'utilisez pas l'appareil à proximité immédiate d'une baignoire, d'une douche, d'une piscine ou d'autres liquides, et veillez à ce qu'aucune partie conductrice de courant ne puisse entrer en contact avec l'eau.

- Utilisez toujours l'appareil en position verticale.
- Éteignez et laissez refroidir l'appareil avant de le déplacer.
- Ne pas utiliser avec un câble spiralé, car la formation de chaleur est probable et serait suffisante pour présenter un danger.
- L'utilisation d'une rallonge n'est pas recommandée pour cet appareil.
- Ne retirez pas la fiche de la prise avant d'avoir éteint l'appareil.
- Ne débranchez pas le câble d'alimentation en tirant dessus. Tirez toujours la fiche.
- Débranchez la fiche lorsque l'appareil n'est pas utilisé.
- Cet appareil ne doit pas être utilisé sur des tapis à poils longs ou flokatis.
- Ne laissez pas le câble d'alimentation entrer en contact avec des surfaces chaudes pendant le fonctionnement.
- Ne faites pas passer le câble d'alimentation sous un tapis, une descente de lit, un tapis de couloir, etc. Placez le câble d'alimentation à l'extérieur des lieux de passage afin que personne ne trébuche dessus.
- Ne tordez pas, ne pliez pas et n'enroulez pas le câble d'alimentation autour de l'appareil car cela pourrait affaiblir puis casser son isolant. Assurez-vous toujours que le câble d'alimentation est déroulé en entier de son logement.
- L'appareil n'est pas destiné à une utilisation à l'extérieur. Ne pas utiliser à l'extérieur ou sur une surface humide.
- Ne rangez pas l'appareil encore chaud.
- Cet appareil peut être utilisé par des enfants de 8 ans ou plus et des personnes ayant des capacités physiques, sensorielles et mentales limitées et / ou dénuées d'expérience et de connaissances, à condition d'avoir été instruits au fonctionnement de l'appareil par une personne responsable et d'en comprendre les risques associés.
- Surveillez les jeunes enfants afin qu'ils ne jouent pas avec l'appareil.
- L'appareil ne doit pas être placé sous une prise de courant.
- N'utilisez pas l'appareil avec un programmateur, une minuterie ou tout autre appareil qui allume ou éteint le radiateur. Il y a un risque d'incendie si le radiateur a été couvert ou est mal placé.
- Tous les couvercles du boîtier de cet appareil sont destinés à empêcher l'accès direct aux éléments chauffants et doivent être installés lorsque l'appareil est sous tension.
- Ne couvrez pas le radiateur ! Risque de surcharge!
- Pour réduire le risque d'électrocution, ne pas immerger l'appareil et le câble d'alimentation dans l'eau ni les exposer à la pluie, à l'humidité ou à d'autres liquides que ceux nécessaires au fonctionnement de l'appareil.
- La grille de protection ne garantit pas une protection complète aux nourrissons et aux personnes handicapées.
- Si le câble d'alimentation est endommagé, il doit être remplacé par un électricien qualifié pour éviter tout danger.
- N'utilisez l'appareil qu'aux fins prévues et décrites dans le mode d'emploi. Toute autre utilisation est déconseillée et peut entraîner un incendie, une électrocution ou d'autres blessures.
- L'appareil est destiné à un usage domestique uniquement et non à des fins commerciales ou industrielles.

APERÇU DES APPAREILS

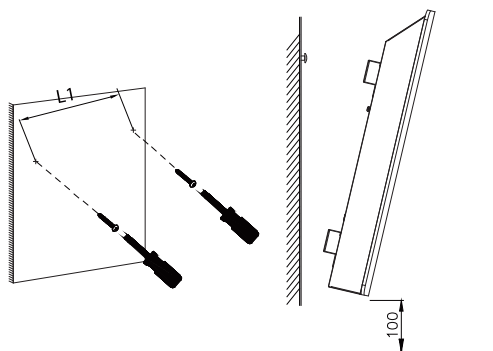


MONTAGE



Dimensions

L mm	H mm	L1 mm	H1 mm
820	450	538	344

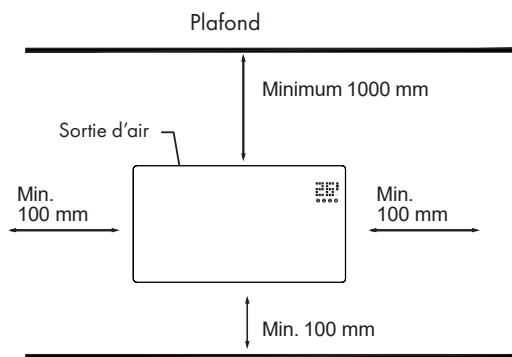


Montage mural



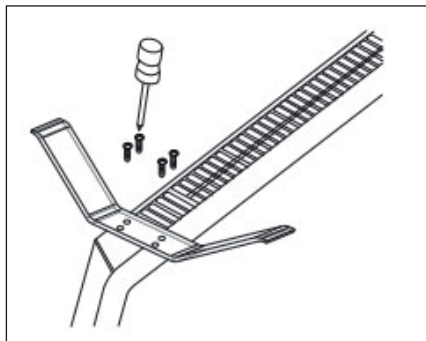
Abaissez le radiateur de 5 mm puis déplacez-le de 10 mm vers la gauche pour abaisser le radiateur

Pour retirer le corps chauffant du mur

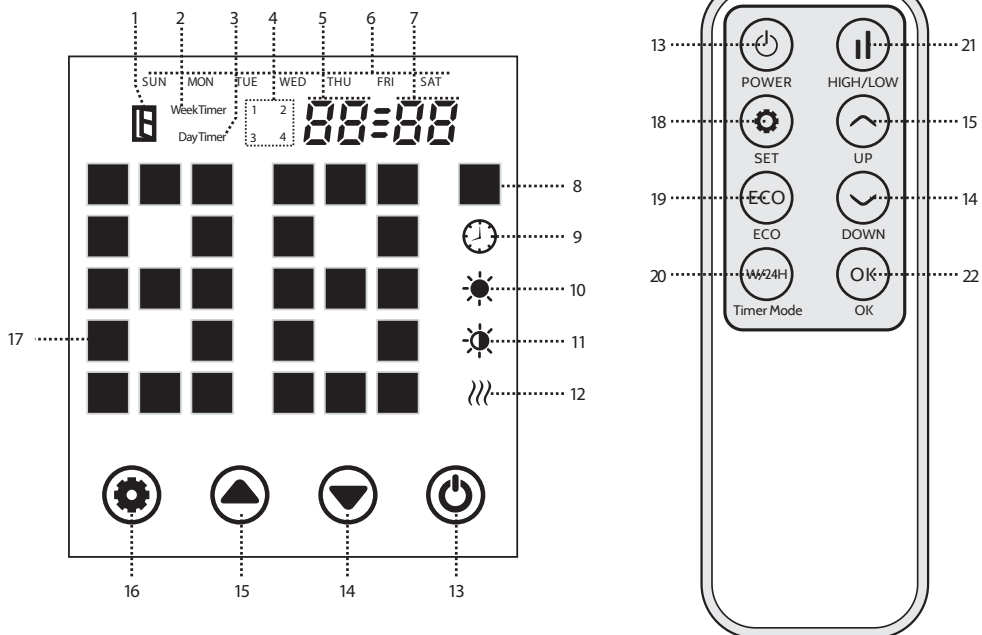


Le radiateur doit être monté en respectant ces distances minimales sur tous les côtés.



Installation autonome (sur pied)

PANNEAU DE COMMANDE



- | | | | |
|----|-------------------------------|----|--|
| 1 | Fenêtre ouverte | 13 | Bouton d'alimentation |
| 2 | Programmateur hebdomadaire | 14 | Réduire la valeur |
| 3 | Programmateur quotidien | 15 | Augmenter la valeur |
| 4 | Période de minuterie | 16 | Paramètres (panneau de commande) |
| 5 | Heures | 17 | Affichage de la température |
| 6 | Semaine | 18 | Paramètres (télécommande) |
| 7 | Minute | 19 | Mode ECO marche/arrêt |
| 8 | Unité de température | 20 | Touche pour basculer entre jour/semaine |
| 9 | Minuterie | 21 | Niveau de chauffage plus fort/moins fort |
| 10 | Niveau de chauffage élevé | 22 | Touche OK |
| 11 | Niveau de chauffage réduit | | |
| 12 | Statut de l'élément chauffant | | |

UTILISATION

Mise en marche

1. Retirez délicatement l'appareil de la boîte. Conservez le carton pour le ranger en dehors de la saison de chauffage.
2. Assurez-vous que le bouton d'alimentation est éteint avant de brancher l'appareil.
3. Le radiateur doit être complètement assemblé et installé conformément aux instructions d'installation.
4. Il est préférable de ne pas utiliser la même prise électrique que d'autres appareils gourmands en énergie pour éviter de surcharger le circuit.

Allumer l'appareil

Connectez l'appareil à l'alimentation électrique et allumez-le avec l'interrupteur principal. L'appareil est maintenant en mode veille et l'affichage indique l'heure actuelle. Les symboles des touches (13, 14, 15, 16) s'allument. Après 10 secondes, tous les voyants s'éteignent à nouveau, à l'exception du voyant lumineux du bouton Marche/Arrêt (13).

Réglage de l'heure

Maintenez la touche des réglages (16) et la flèche vers le haut (15) simultanément pendant trois secondes. L'indicateur de semaine (6) clignote et le réglage de l'heure est actif. Utilisez les touches fléchées (14, 15) pour sélectionner un jour de la semaine. Appuyez sur la touche des réglages (16), l'indicateur des heures (5) clignote. Sélectionnez à nouveau l'heure avec les touches fléchées (14, 15). Appuyez sur la touche des réglages (16) pour passer au réglage des minutes. Utilisez les touches fléchées (14, 15) pour sélectionner les minutes et confirmez l'heure réglée à l'aide de la touche des réglages (16) ou attendez 5 secondes et les réglages seront sauvés automatiquement.

Réglage de la température

Appuyez sur la touche des réglages (16). L'affichage de la température clignote (17). Sélectionnez la température avec les touches fléchées (14, 15). Confirmez avec la touche des paramètres (16) ou bien ne faites plus aucune saisie pendant 5 secondes pour que les réglages soient pris en compte automatiquement. (Avec la télécommande : Régler la température souhaitée à l'aide des touches fléchées (14, 15) et enregistrer le réglage avec la touche OK [22]).

Choix de la puissance de fonctionnement

Utilisez la touche fléchée (14) pour sélectionner le niveau de chauffage bas. Le symbole  apparaît à l'écran.

Utilisez la touche fléchée (15) pour sélectionner le niveau de chauffage le plus élevé. Le symbole  apparaît à l'écran.

Vous pouvez également appuyer sur la touche (21) pour basculer entre les réglages de chaleur élevée et basse.

Verrouillage parental

Maintenez les deux touches fléchées (14, 15) pendant trois secondes. Le symbole du verrouillage parental (⏏) apparaît à l'écran. Le système est verrouillé, aucun réglage ne peut être effectué. Au bout de 3 secondes, l'écran affiche la température ambiante. Déverrouillage : maintenez les deux touches fléchées (14, 15) pendant 3 secondes. L'appareil se déverrouille. Tous les réglages peuvent à nouveau être effectués.

Activation des touches de l'écran tactile

Pendant le fonctionnement, les touches de l'écran sont en principe éteintes. Touchez la zone située sous l'affichage de la température pour activer les touches de l'écran.

Mode ECO (économie d'énergie)

Maintenez la touche des paramètres (16) et la flèche vers le bas (14) pendant trois secondes (ou appuyez sur la touche ECO [19] de la télécommande) pour mettre l'appareil en mode économie d'énergie. Dans ce mode, seuls quelques affichages apparaissent à l'écran (en fonction des réglages que vous avez fait avant le mode ECO.)


Verrouillage de la fonction ECO :

- 1 Appuyez sur n'importe quelle touche de l'écran.
- 2 Appuyez sur la touche ECO (19) de la télécommande.

État de veille

Si vous n'appuyez sur aucune touche pendant 10 secondes pendant que l'appareil chauffe, l'écran passe en veille et affiche la température ambiante seule.

Détection de fenêtre ouverte

Si la température chute de 3 °C en 2 minutes, le radiateur active le détecteur de fenêtre ouverte. L'écran affiche le symbole  et il sonne. Le radiateur s'éteint.

Programmeur jour/semaine

Appuyez sur la touche «W/24H» pour basculer entre le réglage dans la journée et le réglage des jours et la semaine. L'écran affiche «Day Timer» ou «Week Timer» selon le cas.

- **Programmeur quotidien** : Avec ce réglage, «Day Timer» s'affiche à l'écran. Appuyez sur la touche des réglages (16, ou 18 sur la télécommande) pour régler l'heure. Utilisez les touches fléchées (14, 15) pour sélectionner une heure. Appuyez sur le bouton Paramètres (16) pour passer au réglage des minutes. Utilisez les touches fléchées (14, 15) pour régler les minutes. Confirmer avec la touche OK (22) et enregistrer les réglages effectués.
- **Programmeur hebdomadaire** : La minuterie hebdomadaire peut être réglée pour quatre cycles de fonctionnement par jour et sept jours par semaine. L'affichage indique «Week Timer». Appuyez sur la touche des réglages (16, ou 18 sur la télécommande) pour afficher un jour : l'indicateur du jour de la semaine (6) clignote. Sélectionner le premier cycle de fonctionnement à l'aide des touches fléchées (14, 15). Appuyez sur la touche Réglages (16) pour passer à la sélection d'une heure de début, que vous pouvez régler à l'aide des touches fléchées (14, 15). Appuyez de nouveau sur la touche Réglages (16) pour régler l'heure d'arrêt. Continuer de la même manière avec le réglage des 4 cycles de fonctionnement (maximum) par jour pendant 7 jours par semaine. Après avoir effectué tous les réglages souhaités, appuyez sur la touche OK (22) et enregistrez-les.
- **Désactiver les réglages de la minuterie** : Pour effacer tous les réglages précédents (heure du jour ou de la semaine), appuyez sur la touche des réglages (16) de l'écran et maintenez-la enfoncée pendant 10 secondes.

Eteindre

Pour l'éteindre, appuyez sur le bouton ON/OFF. L'appareil de chauffage n'est plus en service. Appuyez sur l'interrupteur d'alimentation pour éteindre complètement l'appareil.

NETTOYAGE ET CONSERVATION

Nettoyage

Il est très facile de nettoyer l'arrière de l'appareil. Tenez le convecteur par les côtés avec les deux mains, tirez-le vers le haut puis vers l'avant. Après le nettoyage, remettre l'appareil dans sa position d'origine.

Conservation

Si vous prévoyez de ne pas utiliser l'appareil pendant une longue période, il est recommandé de le nettoyer et de le ranger (de préférence dans sa boîte d'origine) dans un endroit frais et sec.

INFORMATIONS SUR LE RECYCLAGE



Vous trouverez sur le produit l'image ci-contre (une poubelle sur roues, barrée d'une croix), ce qui indique que le produit se trouve soumis à la directive européenne 2012/19/UE. Renseignez-vous sur les dispositions en vigueur dans votre région concernant la collecte séparée des appareils électriques et électroniques. Respectez-les et ne jetez pas les appareils usagés avec les ordures ménagères. La mise en rebut correcte du produit usagé permet de préserver l'environnement et la santé. Le recyclage des matériaux contribue à la préservation des ressources naturelles.

Ce produit contient des piles qui sont soumises à la directive européenne 2006/66/CE selon laquelle elles ne doivent pas être éliminées avec les ordures ménagères. Renseignez-vous sur les dispositions en vigueur concernant la mise en rebut séparée des piles. La mise en rebut correcte du produit usagé permet de préserver l'environnement et la santé.

FABRICANT

Chal-Tec GmbH, Wallstraße 16, 10179 Berlin, Allemagne.

Estimado cliente,

Le felicitamos por la adquisición de este producto. Lea atentamente el siguiente manual y siga cuidadosamente las instrucciones de uso con el fin de evitar posibles daños. La empresa no se responsabiliza de los daños ocasionados por un uso indebido del producto o por haber desatendido las indicaciones de seguridad. Escanee el siguiente código QR para tener acceso al manual de instrucciones más actualizado y a información adicional sobre el producto.



ÍNDICE

Hoja de datos del producto	40
Indicaciones de seguridad	41
Descripción del aparato	43
Montaje	44
Panel de control	46
Utilización	47
Limpieza y almacenamiento	49
Retirada del aparato	50
Fabricante	50

DATOS TÉCNICOS

Número de artículo	10031979, 10031980
Suministro eléctrico	220-240 V~ 50/60 Hz
Potencia (vatios)	2000 W

HOJA DE DATOS DEL PRODUCTO

Denominación del modelo	10031979, 10031980						
Dato	Símbolo	Valor	Unidad	Dato	Unidad		
Potencia térmica			Solo con dispositivos de acumulación de calor eléctricos para abastecimiento local: Tipo de regulación del abastecimiento de calor				
Potencia térmica nominal	P _{nom}	2,0	kW	Regulación manual del abastecimiento de calor con termostato integrado:	no		
Potencia térmica mínima (valor orientativo)	P _{min}	1,0	kW	Regulación manual de abastecimiento de calor con aviso de temperatura ambiente y/o exterior	no		
Potencia térmica continua máxima	P _{max,c}	2,0	kW	Regulación electrónica de abastecimiento de calor con aviso de temperatura ambiente y/o exterior	no		
Consumo de corriente auxiliar			Disipación de calor con ventilación auxiliar				
Con potencia térmica nominal (Motor del ventilador)	el _{max}	1,875	kW	Tipo de potencia térmica/control de temperatura ambiente			
Con potencia térmica mínima (Motor del ventilador)	el _{min}	0,936	kW	Potencia térmica de un solo nivel, sin control de temperatura ambiente	no		
En modo de espera	el _{SB}	0,24	W	Dos o más niveles regulables manualmente, sin control de temperatura ambiente	no		
			Control de temperatura ambiente con termostato mecánico		no		
			Con control electrónico de temperatura ambiente		no		
			Con control de temperatura ambiente y regulación del momento del día		no		
			Con control de temperatura ambiente y regulación del día de la semana		sí		
			Otras opciones de regulación				
			Control de temperatura ambiente con detección de presencia		no		
			Control de temperatura ambiente con detección de ventanas abiertas		no		
			Con opción de control remoto		sí		
			Con regulación adaptable del comienzo de la calefacción		no		
			Con limitación de tiempo de funcionamiento		no		
			Con sensor de bulbo negro		no		
			Información de contacto	Chal-Tec GmbH, Wallstraße 16, 10179, Berlín (Alemania)			

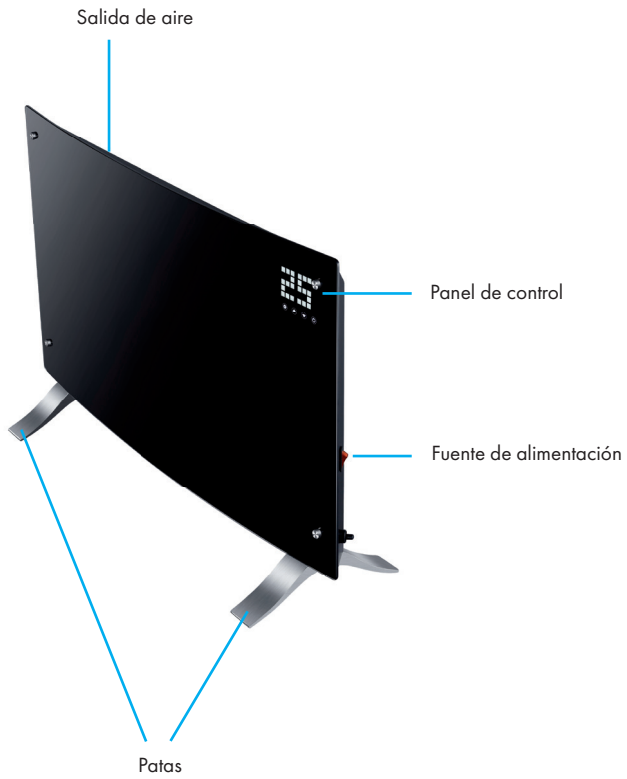
INDICACIONES DE SEGURIDAD

Lea y siga las siguientes instrucciones, indicaciones y observaciones, incluso cuando ya se haya familiarizado con el aparato. Conserve este manual para consultas posteriores. Cuando utilice dispositivos eléctricos, debe seguir las indicaciones de seguridad, incluidas las siguientes:

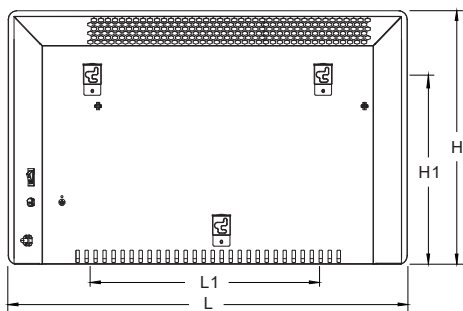
- Utilice exclusivamente la tensión que aparece especificada en la placa técnica del aparato.
- No obstruya la corriente de aire en las salidas y entradas de aire de ningún modo, pues el aparato puede sobrecalentarse y provocar un incendio.
- No cubra las ranuras de ventilación ni las salidas y entrada de aire colocando el aparato junto a una superficie. Todos los objetos deben situarse como mínimo a 1 metro de distancia hacia los lados y hacia atrás.
- No coloque el aparato cerca de una fuente de calor.
- No ponga en marcha el aparato en un entorno donde se almacene gasolina, pintura ni otras sustancias inflamables.
- El aparato alcanza temperaturas muy elevadas durante su uso. No toque las superficies calientes con la piel sin protección. Antes de su transporte, apague el aparato y deje que se enfríe.
- No utilice el aparato para secar ropa.
- No introduzca ningún objeto extraño ni metálico en el interior del aparato ni en las ranuras de ventilación; podría provocar una descarga eléctrica, un incendio o una avería del aparato.
- No sumerja el aparato en líquidos ni introduzca líquidos en el interior del aparato, podría provocar una descarga eléctrica.
- No toque el aparato eléctrico si ha caído al agua. Corte la electricidad de su hogar y desconecte el enchufe inmediatamente.
- No utilice el aparato si el cable de alimentación o el enchufe está dañado o si el aparato presenta algún fallo en el funcionamiento o avería o se ha dejado caer. En ese caso, contacte con un electricista para que realice un ajuste, mantenimiento o reparación eléctrica o mecánica.
- No manipule el aparato con las manos mojadas.
- El motivo más frecuente de sobrecalentamiento es el almacenamiento de polvo y pelusas en el aparato. Asegúrese de retirar con frecuencia los sedimentos desconectando el enchufe y aspirando las ranuras de ventilación y la rejilla.
- Desconecte el enchufe antes de limpiar el aparato. No utilice productos abrasivos para la limpieza. Limpie el aparato con un paño húmedo (no mojado) empapado solo en agua con jabón.
- No conecte el aparato a una fuente de alimentación antes de que lo haya montado completamente.
- Este aparato dispone de protección contra salpicaduras IP24, por lo que es compatible para instalar en baños/estancias húmedas. No obstante, no utilice este aparato cerca de una bañera, una ducha, una piscina ni ningún otro líquido y asegúrese de que los componentes eléctricos nunca entren en contacto con el agua.
- Ponga en marcha el aparato solo en posición vertical.

- Antes de mover el aparato, apáguelo y deje que se enfríe por completo.
- No lo ponga en marcha con el cable enrollado, pues es probable la acumulación de calor y eso representaría un riesgo.
- No se recomienda utilizar un cable alargador con este aparato.
- No olvide desconectar el enchufe de la toma de corriente antes de apagar el aparato.
- Nunca desconecte el enchufe tirando el cable de alimentación, sino del cuerpo del enchufe. Sujete directamente el enchufe.
- Cuando no utilice el aparato, desconecte el enchufe de la toma de corriente.
- Advertencia: El aparato no es apto para su uso sobre alfombras de pelo ni felpudos.
- No deje que el cable de alimentación entre en contacto con superficies calientes.
- No coloque el cable de alimentación bajo alfombras ni mantas. Mantenga el cable de alimentación alejado de zonas de paso para evitar que nadie tropiece.
- No doble, gire ni enrolle el cable alrededor del aparato, podría provocar una debilitación del aislamiento del cable y su posterior rotura. Tenga siempre en cuenta que la totalidad del cable de alimentación esté desenrollada.
- El aparato no es apto para un uso en exteriores. No utilice el aparato al aire libre ni sobre una base mojada.
- No guarde el aparato si este se encuentra a temperaturas elevadas.
- Los niños mayores de 8 años y las personas con discapacidades físicas, sensoriales o psíquicas solamente podrán utilizar el aparato si han sido previamente instruidas sobre su uso y conocen las indicaciones de seguridad y los riesgos que entraña su uso.
- Los niños pequeños deberán estar vigilados para evitar que jueguen con el aparato.
- No instale el aparato bajo una toma de corriente.
- No utilice el aparato con un dispositivo de programación, temporizador, control remoto o cualquier otro dispositivo que encienda o apague automáticamente el radiador. De lo contrario, existirá riesgo de incendio si el calefactor se cubre o se instala incorrectamente.
- Todas las carcascas del aparato tienen como fin evitar el contacto directo con los componentes que emiten calor y deberán estar colocadas cuando el aparato se encuentre en funcionamiento.
- No cubra el calefactor. Riesgo de sobrecarga.
- Para evitar el riesgo de una descarga eléctrica, no sumerja el aparato ni el cable de alimentación en agua, no lo exponga a la lluvia, a la humedad ni a otros líquidos excepto que estos sean necesarios para el funcionamiento del aparato.
- La rejilla de protección no garantiza protección completa para niños pequeños y personas ancianas.
- Si el cable de alimentación está dañado, deberá ser reparado por un electricista cualificado para evitar riesgos.
- Utilice el aparato solamente según se describe en estas instrucciones. Cualquier otro uso no está recomendado y puede provocar un incendio, una descarga eléctrica y daños personales.
- El aparato solamente es apto para un uso doméstico, nunca para uso comercio o industrial.

DESCRIPCIÓN DEL APARATO

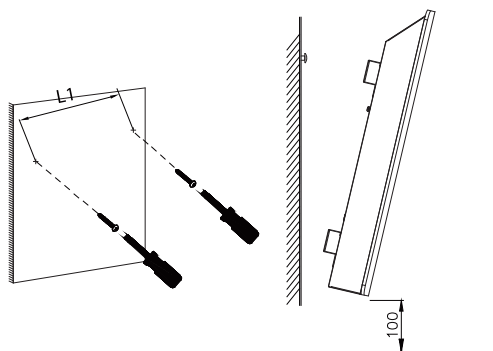


MONTAJE



Dimensiones

L mm	H mm	L1 mm	H1 mm
820	450	538	344

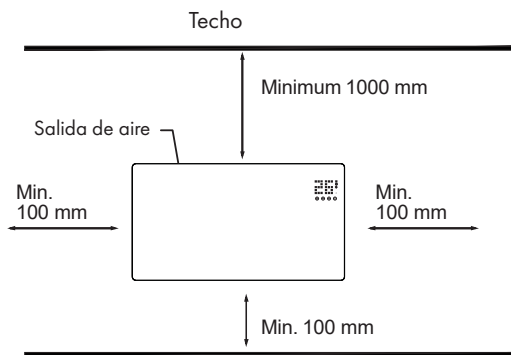


Montaje en pared



Levante el radiador 5 mm y luego muévalo 10 mm a la izquierda para desmontar el radiador.

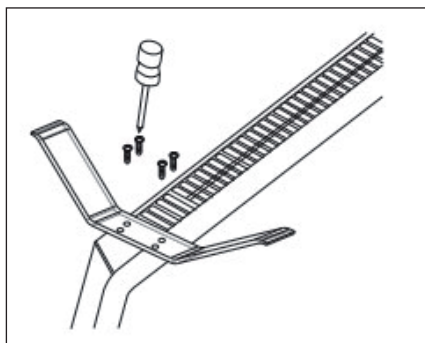
Desmontar el calefactor de la pared



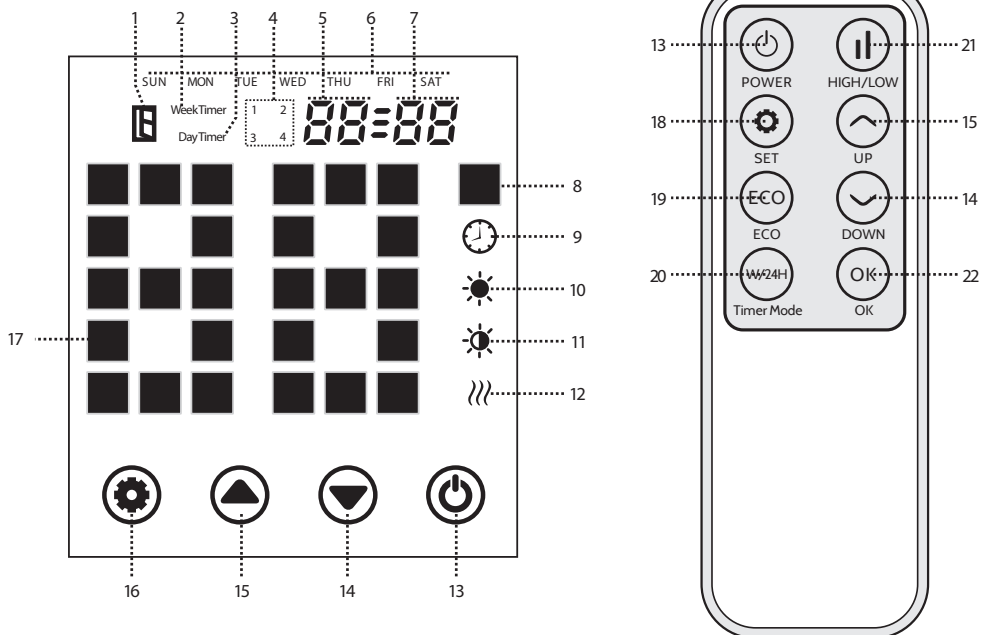
El radiador debe instalarse con las distancias mínimas a todos los lados



Montaje independiente (con ruedas)



PANEL DE CONTROL



- | | | | |
|----|--|----|--|
| 1 | Ventana abierta | 13 | Botón on/off |
| 2 | Temporizador semanal | 14 | Reducir valor |
| 3 | Temporizador diario | 15 | Aumentar valor |
| 4 | Periodo del temporizador | 16 | Ajustes (panel de control) |
| 5 | Horas | 17 | Indicador de temperatura |
| 6 | Día de la semana | 18 | Ajustes (Mando a distancia) |
| 7 | Minutos | 19 | Modo on/off |
| 8 | Unidad de temperatura | 20 | Botón de cambio día/semana |
| 9 | Temporizador | 21 | Botón cambio nivel calefacción alto/bajo |
| 10 | Nivel de calefacción alto | 22 | Botón OK |
| 11 | Nivel de calefacción bajo | | |
| 12 | Estado de funcionamiento de la resistencia | | |

UTILIZACIÓN

Puesta en marcha

1. Retire el aparato de la caja de cartón con cuidado. Guarde la caja para almacenar el aparato cuando no lo utilice.
2. Cerciórese de que el interruptor de red está desconectado antes de encender el aparato.
3. El calefactor debe montarse completamente según se indica en el manual de montaje.
4. No se recomienda utilizar la misma conexión eléctrica que con otros dispositivos con alto consumo eléctrico para evitar una sobrecarga del circuito.

Encender

Conecte el aparato al suministro eléctrico y enciéndalo con el interruptor de red. El aparato se encuentra en modo standby y la pantalla muestra la hora actual. Los símbolos de los botones (13, 14, 15, 16) se iluminan. Después de 10 segundos, todas las luces se apagan excepto el indicador del botón on/off (13).

Configuración de la hora


Mantenga pulsados el botón de ajustes (16) y el botón de dirección superior (15) durante tres segundos. El indicador semanal (6) parpadea y la configuración de la hora estará activada. Con los botones de dirección, (14, 15) seleccione un día de la semana. Pulse el botón de ajustes (16) y el indicador de las horas (5) parpadea. Seleccione la hora con los botones de dirección (14, 15). Pulse el botón de ajustes (16) para acceder a la configuración de los minutos. Con los botones de dirección (14, 15), seleccione los minutos y confirme el tiempo seleccionado con el botón de ajustes (16) o espere 5 segundos a que se guarden los cambios automáticamente.

Configuración de temperatura

Pulse el botón de ajustes (16). El indicador de temperatura (17) parpadea. A continuación, seleccione la temperatura con los botones de dirección (14, 15). Confirme la selección con el botón de ajustes (16) o no realice ninguna acción en 5 segundos para que los cambios se guarden automáticamente. (Con el mando a distancia: seleccione la temperatura deseada con los botones de dirección (14, 15) y guarde los cambios con el botón OK (22)).

Seleccionar el nivel de calefacción

Con el botón de dirección inferior (14), seleccione el nivel de calefacción bajo . En pantalla  aparece el símbolo.

Con el botón de dirección superior (15), seleccione el nivel de calefacción alto. En pantalla aparece el símbolo .

Como alternativa, pulse el botón de cambio (21) en el mando a distancia para cambiar entre el nivel de calefacción alto y bajo.

Bloqueo para niños

Mantenga pulsados los botones de dirección (14, 15) durante tres segundos. El símbolo del bloqueo infantil ([X]) aparece en pantalla. El sistema está bloqueado y no se pueden realizar ajustes. A los tres segundos, la pantalla muestra la temperatura ambiente. Desbloqueo: Mantenga pulsados los botones de dirección (14, 15) durante 3 segundos. El aparato se desbloqueará. Ahora puede realizar de nuevo cualquier ajuste.

Activación de las teclas táctiles de la pantalla.

Durante el funcionamiento, las teclas de la pantalla suelen estar desactivadas. Toque la zona inferior del indicador de temperatura para activar las teclas de la pantalla.

Modo ECO (Modo ahorro de energía)

Mantenga pulsados el botón de ajustes (16) y el botón de dirección superior (14) durante tres segundos (o pulse el botón ECO (19 en el mando a distancia) para activar el modo de ahorro de energía del aparato. En este modo de funcionamiento aparecen en pantalla solo algunos indicadores (dependiendo de qué ajustes haya realizado antes del modo ECO).


Bloquear la función ECO:

- 1 Pulse cualquier botón en pantalla.
- 2 Pulse el botón ECO (19) en el mando a distancia.

En reposo

Si no pulsa ningún botón en 10 segundos mientras el aparato se calienta, la pantalla entra en estado de reposo y muestra solo la temperatura ambiente.

Detección automática de ventana abierta

Si la temperatura abierta se reduce 3 °C o más en 2 minutos, se activa la detección de ventana abierta. En pantalla aparece el símbolo  y suena un tono acústico. La calefacción se apaga.

Temporizador diario/semanal

Pulse el botón «W/24H» para cambiar entre los ajustes del temporizador diario y el temporizador semanal. En pantalla aparece según corresponda «Day Timer» y «Week Timer».

- **Temporizador diario:** Con este ajuste aparece en pantalla «Day Timer». Para configurar las horas, pulse el botón de ajustes (16 o 18 en el mando a distancia). Con los botones de dirección (14, 15) seleccione la hora. Pulsando el botón de ajustes (16) se pasa a la selección de los minutos. Configure los minutos con los botones de dirección (14, 15). Confirme con el botón OK (22) y guarde los ajustes realizados.
- **Temporizador semanal** El temporizador semanal puede configurarse para cuatro ciclos de funcionamiento al día y siete días durante una semana. En pantalla aparece «Week Timer». Pulse el botón de ajustes (16 o 18 en el mando a distancia) para acceder a un día: parpadea el indicador del día de la semana (6). Con los botones de dirección (14, 15) seleccione el primer ciclo de funcionamiento. Pulse el botón de ajustes (16) para pasar a la selección de una hora de inicio que puede ajustar con los botones de dirección (14, 15). Pulse de nuevo el botón de ajustes (16) para regular un tiempo de apagado. Proceda del siguiente modo con la configuración de (máximo) los 4 ciclos de funcionamiento por día para los 7 días de la semana. Cuando haya realizado los ajustes deseados, pulse el botón OK (22) para guardarlos.
- **Eliminar ajustes del temporizador:** Para eliminar los ajustes previos (temporizador diario o semanal), pulse el botón de ajustes (16) durante 10 segundos en pantalla.

Apagar

Pulse el botón on/off del aparato para apagarlo. La calefacción no funciona. Pulse el interruptor de red para apagar el aparato completamente.

LIMPIEZA Y ALMACENAMIENTO

Limpieza

Es muy sencillo limpiar la parte trasera del aparato. Sujete el radiador de convección con ambas manos por los laterales, tire de él hacia arriba y luego hacia adelante. Coloque el radiador en su sitio cuando lo haya limpiado.

Almacenamiento

Si no utiliza el aparato durante un periodo prolongado de tiempo, recomendamos limpiarlo y guardarlo en un lugar fresco y seco (preferentemente en la caja original).

RETIRADA DEL APARATO



Si el aparato lleva adherida la ilustración de la izquierda (el contenedor de basura tachado) entonces rige la normativa europea, directiva 2012/19/UE. Este producto no debe arrojarse a un contenedor de basura común. Infórmese sobre las leyes territoriales que regulan la recogida separada de aparatos eléctricos y electrónicos. Respete las leyes territoriales y no arroje aparatos viejos al cubo de la basura doméstica. Una retirada de aparatos conforme a las leyes, contribuye a proteger el medio ambiente y a las personas a su alrededor frente a posibles consecuencias perjudiciales para la salud. El reciclaje ayuda a reducir el consumo de materias primas.

Este producto contiene pilas que según la Normativa europea 2006/66/CE no deben ser arrojadas al cubo de la basura común. Infórmese sobre la legislación de su país que regula la retirada y eliminación de las pilas y baterías. La retirada y eliminación de pilas conforme a la ley, protege el medio ambiente y a las personas frente a posibles riesgos para la salud.

FABRICANTE

Chal-Tec GmbH, Wallstraße 16, 10179 Berlín, Alemania.

Gentile cliente,

La ringraziamo per aver acquistato il nostro prodotto. La preghiamo di leggere attentamente le seguenti istruzioni e di seguirle per evitare eventuali danni. Si declina ogni responsabilità per danni derivati da una mancata osservazione delle istruzioni e da un uso improprio del dispositivo. Per accedere alla versione aggiornata del manuale di istruzioni e ottenere ulteriori informazioni sul prodotto, scannerizzare il seguente codice QR.



INDICE

Scheda informativa del prodotto 52
 Avvertenze di sicurezza 53
 Panoramica generale 55
 Montaggio 56
 Pannello di controllo 58
 Utilizzo 59
 Pulizia e conservazione 61
 Smaltimento 62
 Produttore 62

DATI TECNICI

Codice articolo	10031979, 10031980
Alimentazione	220-240 V~ 50/60 Hz
Consumo (Watt)	2000 W

SCHEDA INFORMATIVA DEL PRODOTTO

Identificazione del modello (i)		10031979, 10031980				
Indicazione	Simbolo	Valore	Unità	Indicazione	Unità	
Potenza termica				Solo per gli apparecchi per il riscaldamento d'ambiente locale elettrici ad accumulo: Tipo di controllo dell'apporto termico		
Potenza termica nominale	Pnom	2,0	kW	Controllo manuale del carico termico con termostato integrato	no	
Potenza termica minima (valore indicativo)	Pmin	1,0	kW	Controllo manuale del carico termico con riscontro della temperatura ambiente e/o esterna	no	
Potenza termica massima continua	Pmax,c	2,0	kW	Controllo elettronico del carico termico con riscontro della temperatura ambiente e/o esterna	no	
Consumo di elettricità ausiliaria				Potenza termica con supporto del ventilatore	no	
Per la potenza termica nominale (Motore del ventilatore)	elmax	2,0	kW	Tipo di potenza termica / controllo della temperatura ambiente		
Per la potenza termica minima (Motore del ventilatore)	elmin	1,0	kW	Potenza termica di un solo livello, senza controllo della temperatura ambiente	no	
In modalità di attesa	elSB	2,0	kW	Due o più livelli impostabili manualmente, senza controllo della temperatura ambiente	no	
				Con controllo della temperatura ambiente tramite termostato meccanico	no	
				Con controllo elettronico della temperatura ambiente	no	
				Controllo elettronico della temperatura ambiente e timer giornaliero	no	
				Controllo elettronico della temperatura ambiente e timer settimanale	si	
				Altre opzioni di controllo		
				Controllo della temperatura ambiente con rilevamento di presenza	no	
				Controllo della temperatura ambiente con rilevamento di finestre aperte	si	
				Con opzione telecomando	no	
				Con controllo di avvio adattabile	no	
				Con limitazione del tempo di funzionamento	no	
Con sensore lampada nero	no					
Informazioni di contatto	Chal-Tec GmbH, Wallstraße 16, 10179, Berlino, Germania					

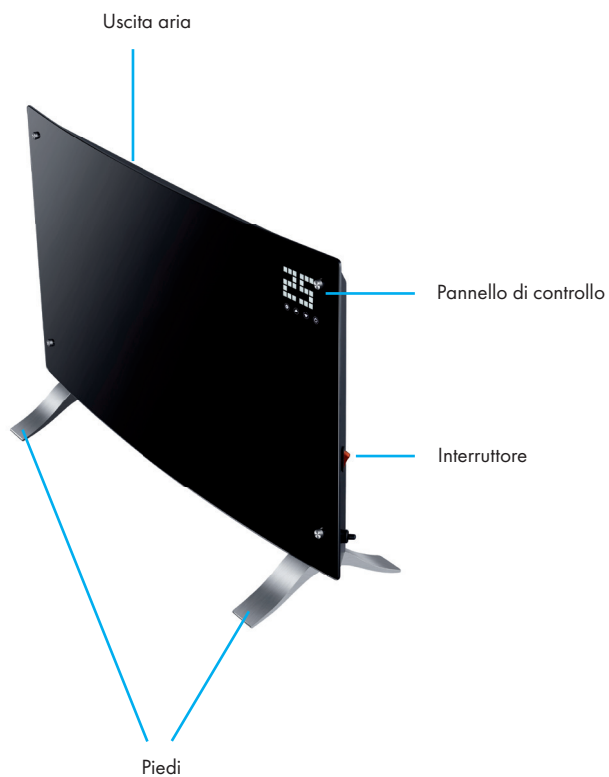
AVVERTENZE DI SICUREZZA

Leggere e seguire le seguenti istruzioni di sicurezza anche se si conosce già il dispositivo e conservarle per poterle consultare in futuro. Quando si utilizza un dispositivo elettrico è necessario seguire le istruzioni di sicurezza, comprese le seguenti:

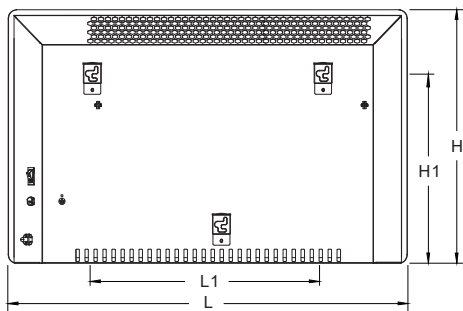
- Utilizzare solo la tensione indicata sulla targhetta del dispositivo.
- Non ostruire il flusso d'aria in ingresso o in uscita in alcun modo, poiché il dispositivo potrebbe surriscaldarsi e provocare un incendio.
- Non coprire le fessure di ventilazione, gli ingressi e le uscite d'aria posizionando il dispositivo su una superficie. Tutti gli oggetti devono essere ad almeno 1 metro di distanza dal lato anteriore, laterale e posteriore.
- Non posizionare il dispositivo vicino a una fonte di calore.
- Non utilizzare il dispositivo in un ambiente in cui sono conservate benzina, vernice o altre sostanze infiammabili.
- Questo dispositivo si surriscalda durante l'uso. Non lasciare che la pelle nuda tocchi la superficie calda. Spegnerlo e lasciarlo raffreddare prima di spostarlo.
- Non utilizzare il dispositivo per asciugare il bucato.
- Non inserire oggetti estranei o metallici all'interno del dispositivo o nelle prese d'aria, poiché ciò potrebbe provocare scosse elettriche, incendi o danni al dispositivo.
- Non immergere il dispositivo in liquidi o lasciare penetrare sostanze liquide all'interno del dispositivo, poiché ciò potrebbe causare scosse elettriche.
- Non toccare il dispositivo che è caduto in acqua. Staccare la corrente in casa e togliere il cavo dalla presa.
- Non utilizzare il dispositivo con un cavo o una spina di alimentazione danneggiati dopo che il dispositivo ha subito un malfunzionamento, è caduto o è stato danneggiato in qualche modo. Rivolgersi a un elettricista per un controllo, una messa a punto elettrica o meccanica, manutenzione o riparazione.
- Non utilizzare il dispositivo con le mani bagnate.
- La causa più comune di surriscaldamento è la deposizione di polvere e lanugine sul dispositivo. Assicurarsi che questi depositi vengano rimossi regolarmente togliendo prima la spina di alimentazione e aspirando le prese d'aria e la griglia.
- collegare sempre il dispositivo prima di pulirlo. Non usare prodotti abrasivi per la pulizia. Utilizzare un panno umido (non bagnato) imbevuto di acqua e sapone.
- Non collegare il dispositivo alla corrente prima di averlo montato completamente.
- Il dispositivo possiede il grado di protezione IP24 ed è protetto contro gli spruzzi d'acqua. Così può essere montato nei bagni/in ambienti umidi. Non utilizzarlo però nelle immediate vicinanze di vasche da bagno, docce, piscine o altri liquidi. Assicurarsi che le parti elettriche non entrino in contatto con l'acqua.
- Utilizzare il dispositivo solo in posizione verticale.
- Spegnerlo e lasciarlo raffreddare prima di spostarlo.
- Non utilizzare il dispositivo con cavi a spirale, poiché vi è un'alta probabilità di accumulo di calore sufficiente a causare un pericolo.
- Non è consigliato l'uso di una prolunga per questo dispositivo.
- Non togliere la spina dalla presa prima di spegnere il dispositivo.
- Non togliere la spina dalla presa tirando il cavo, ma tenerla sempre in mano.

- Staccare sempre la spina quando il dispositivo non è in uso.
- Attenzione: il dispositivo non è adatto all'uso su tappeti a pelo lungo o Flokati.
- Non lasciare che il cavo d'alimentazione entri in contatto con superfici calde durante il funzionamento.
- Non posare il cavo d'alimentazione sotto tappeti, tappetini, guide ecc., ma lontano da luoghi di passaggio in modo che nessuno vi inciampi.
- Non torcere, piegare o avvolgere il cavo d'alimentazione attorno al dispositivo, poiché ciò potrebbe indebolire e rompere l'isolamento del cavo. Assicurarsi sempre che tutto il cavo sia completamente svolto dall'avvolgicavo.
- Il dispositivo non è destinato all'uso all'aperto. Non utilizzarlo all'aperto o su una superficie bagnata.
- Non riporre il dispositivo quando è ancora caldo.
- Questo dispositivo può essere utilizzato dai bambini maggiori di 8 anni e dalle persone con limitate capacità fisiche, sensoriali o mentali o da persone con esperienza e conoscenze insufficienti, solo se sono stati informati sulle funzioni del dispositivo e sono consapevoli dei rischi e dei pericoli connessi.
- I bambini piccoli devono essere sorvegliati in modo che non giochino con il dispositivo.
- Il dispositivo non va utilizzato sotto le prese a muro.
- Non usare il dispositivo con programmazioni, timer o altri dispositivi che attivino o spengano il riscaldamento. Vi è il rischio di incendio se il riscaldatore è stato coperto o installato in modo errato.
- Tutte le coperture della scocca del dispositivo hanno lo scopo di impedire l'accesso diretto agli elementi riscaldanti e devono essere applicate quando il dispositivo è in funzione.
- Non coprire il riscaldatore! Pericolo di sovraccarico!
- Per ridurre il rischio di scosse elettriche, non immergere il dispositivo e il cavo d'alimentazione in acqua e non esporli a pioggia, umidità o altri liquidi oltre a quelli necessari per il funzionamento del dispositivo.
- La griglia di protezione non fornisce una protezione completa per i neonati e le persone inferme.
- Se il cavo d'alimentazione è danneggiato, va sostituito da un elettricista qualificato onde evitare qualsiasi pericolo.
- Utilizzare il dispositivo solo per lo scopo prefissato come descritto nel manuale di istruzioni. Qualsiasi altro uso non è raccomandato e potrebbe provocare incendi, scosse elettriche o altre lesioni personali.
- Il dispositivo è destinato esclusivamente all'uso domestico e non a scopi commerciali o industriali.

PANORAMICA GENERALE

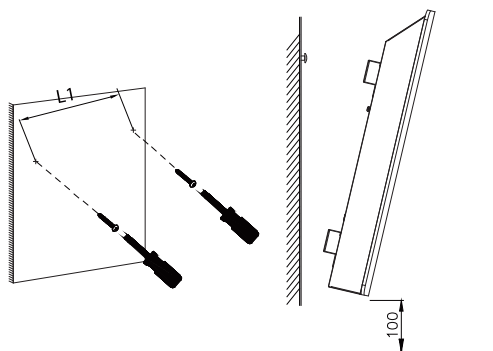


MONTAGGIO



Dimensioni

L mm	H mm	L1 mm	H1 mm
820	450	538	344

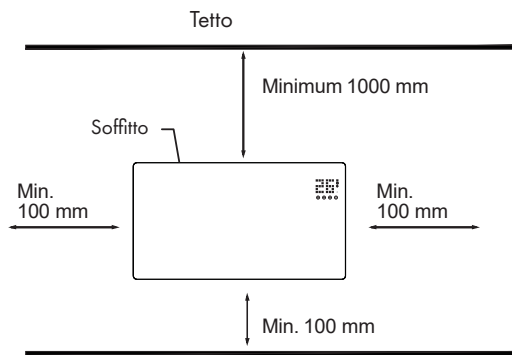


Montaggio a parete



Abbassare il termoconvettore di 5 mm, spostarlo di 10 mm verso sinistra per abbassarlo.

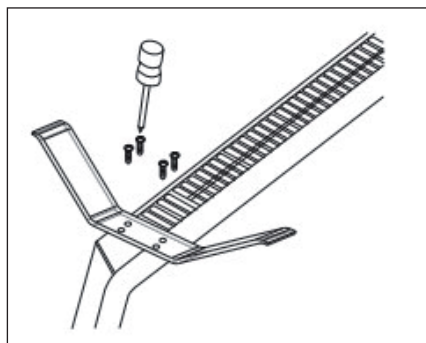
Rimuovere il termoconvettore dalla parete



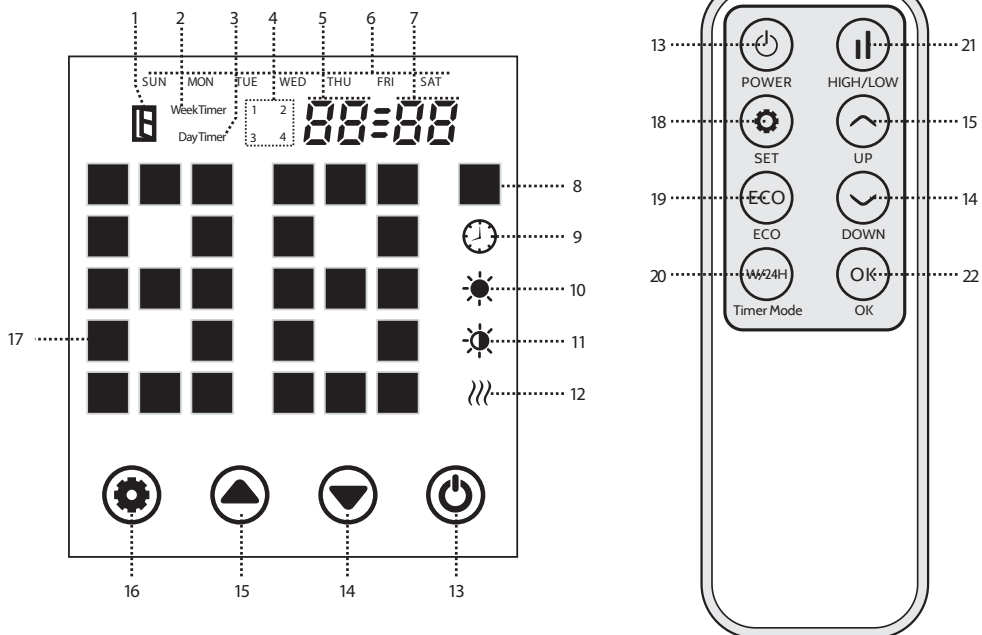
Il termoconvettore deve avere su ogni lato queste dimensioni minime.



Montaggio free standing (piedi d'appoggio)



PANNELLO DI CONTROLLO



- | | | | |
|----|--|----|--------------------------------------|
| 1 | Finestra aperta | 13 | Tasto on/off |
| 2 | Timer settimanale | 14 | Tasto freccia giù |
| 3 | Timer quotidiano | 15 | Tasto freccia su |
| 4 | Periodo timer | 16 | Impostazioni (pannello di controllo) |
| 5 | Ora | 17 | Indicazione temperatura |
| 6 | Giorno | 18 | Impostazioni (telecomando) |
| 7 | Minuti | 19 | Modalità ECO on/off |
| 8 | Unità di misura temperatura | 20 | Tasto shift giorno/settimana |
| 9 | Timer | 21 | Tasto shift riscaldamento alto/basso |
| 10 | Livello riscaldamento alto | 22 | Tasto OK |
| 11 | Livello riscaldamento basso | | |
| 12 | Stato di funzionamento termoconvettore | | |

UTILIZZO

Messa in funzione

1. Togliere con cura il dispositivo dal cartone. Conservare la confezione per riporre il dispositivo quando finisce la stagione del riscaldamento.
2. Assicurarci che l'interruttore sia spento prima di collegare il dispositivo.
3. Montare il convettore seguendo il manuale di istruzioni.
4. E' meglio non utilizzare lo stesso collegamento elettrico contemporaneamente con altri dispositivi che hanno un elevato consumo energetico, in modo da evitare un sovraccarico del circuito elettrico.

Accensione

Allacciare il dispositivo alla corrente e accenderlo con l'interruttore. Ora il dispositivo si trova in modalità standby e il display visualizza l'orario attuale. I simboli dei tasti (13, 14, 15, 16) lampeggiano. Dopo 10 secondi si spengono tutte le spie tranne quella del tasto on/off (13).



Impostazione ora

Tenere premuto per 3 secondi contemporaneamente il tasto impostazioni (16) e il tasto freccia su (15). Il tasto del giorno (6) lampeggia e l'impostazione ora è attiva. Selezionare un giorno della settimana con i tasti freccia (14, 15). Se si preme il tasto impostazioni (16), il tasto ora (5) lampeggia. Selezionare l'ora con i tasti freccia (14, 15). Premere il tasto impostazioni (16) per tornare all'impostazione dei minuti. Selezionare i minuti con i tasti freccia (14, 15) confermando con il tasto impostazioni (16) o aspettare 5 secondi e le impostazioni si memorizzano automaticamente.

Impostazione temperatura

Premere il tasto impostazioni (16). Il tasto temperatura (17) lampeggia. Selezionare poi la temperatura con i tasti freccia (14, 15) confermando con il tasto impostazioni (16) o aspettare 5 secondi per fare in modo che le impostazioni si memorizzino automaticamente. (Con il telecomando: impostare la temperatura desiderata con i tasti freccia (14, 15) e salvare con il tasto OK (22)).

Selezionare il livello di riscaldamento

Selezionare con il tasto freccia giù (14) il livello di riscaldamento basso. Sul display viene visualizzato il simbolo . Selezionare con il tasto freccia su (15) il livello di riscaldamento alto. Sul display viene visualizzato il simbolo .

In alternativa premere il tasto shift (21) sul telecomando per modificare il livello di riscaldamento da alto a basso e viceversa.

Blocco bambini

Tenere premuto per 3 secondi i due tasti freccia (14, 15). Sul display viene visualizzato il simbolo per il blocco bambini ([]). Il sistema è bloccato e non si possono effettuare impostazioni. Dopo 3 secondi il display visualizza la temperatura ambiente. Sblocco: tenere premuto per 3 secondi i due tasti freccia (14, 15). Il dispositivo si sblocca. Ora è possibile effettuare tutte le impostazioni desiderate.

Attivazione dei tasti display sensibili al tatto

Durante il funzionamento i tasti display generalmente si spengono. Toccare l'area sotto alla spia della temperatura per attivare i tasti display.

Modalità ECO (funzione risparmio energetico)

Tenere premuto per 3 secondi il tasto impostazioni (16) e il tasto freccia giù (14) (oppure premere il tasto ECO (19 sul telecomando)) per fare funzionare il dispositivo in modalità di risparmio energetico. Sul display appare solo una spia (a seconda di quali impostazioni siano state selezionate prima della modalità ECO).


Bloccare la funzione ECO:

- 1 Premere un tasto qualsiasi sul display.
- 2 Premere il tasto ECO (19) sul telecomando.

Stato di inattività

Se per 10 secondi non si preme nessun tasto mentre il dispositivo sta riscaldando, il display passa allo stato di inattività e indica solo la temperatura ambiente.

Individuazione finestra aperta

Se la temperatura ambiente scende di 3 °C nel giro di 2 secondi, il termoconvettore attiva l'individuazione della finestra aperta. Sul display appare il simbolo  e si sente un segnale acustico. Il termoconvettore si spegne.

Timer quotidiano/settimanale

Premere il tasto "W/24H" per passare dall'impostazione del timer quotidiano a quello settimanale e viceversa. Sul display appare "Day Timer" e "Week Timer".

- **Timer quotidiano:** con questa impostazione sul display appare “Day Timer”. Per impostare l’ora premere il tasto impostazioni (16, o 18 sul telecomando). Selezionare l’ora con i tasti freccia (14, 15). Premendo il tasto impostazioni (16) si passa ai minuti. Impostare i minuti con i tasti freccia (14, 15), confermare con il tasto OK e salvare le impostazioni eseguite.
- **Timer settimanale:** è possibile impostare il timer settimanale per quattro cicli di funzionamento al giorno per tutti i giorni della settimana. Sul display appare “Week Timer”. Premere il tasto impostazioni (16, o 18 sul telecomando) per accedere a un giorno: la spia della settimana (6) lampeggia. Selezionare il primo ciclo di funzionamento con i tasti freccia (14, 15). Premere il tasto impostazioni (16) per passare alla selezione di un orario di avvio da modificare con i tasti freccia (14, 15). Premere nuovamente il tasto impostazioni (16) per impostare l’orario di spegnimento. Proseguire allo stesso modo con le impostazioni di 4 (al massimo) cicli di funzionamento al giorno per tutti i giorni della settimana. Dopo aver effettuato tutte le impostazioni desiderate premere il tasto OK (22) e salvarle.
- **Cancellare le impostazioni timer:** per cancellare tutte le impostazioni precedenti (timer quotidiano o settimanale) premere per 10 secondi il tasto impostazioni (16) sul display.

Spegnimento

Per spegnere premere il tasto ON/OFF. Il riscaldamento non è più in funzione. Premere l’interruttore per spegnere definitivamente il dispositivo.

PULIZIA E CONSERVAZIONE

Pulizia

Pulire la parte posteriore del dispositivo è facilissimo. Tenere il termoconvettore saldamente ai lati con entrambe le mani, tirarlo prima verso l’alto e poi in avanti. Dopo la pulizia rimettere il convettore al suo posto.

Conservazione

Se si ha intenzione di non usare il dispositivo per un lungo periodo, si consiglia di pulirlo e conservarlo in un luogo fresco e asciutto (preferibilmente nella sua confezione originale).

SMALTIMENTO



Se sul prodotto è presente la figura a sinistra (il cassonetto mobile sbarrato), si applica la direttiva europea 2012/19/UE.

Questi prodotti non possono essere smaltiti con i rifiuti normali. Informarsi sulle disposizioni vigenti sulla raccolta separata di dispositivi elettrici ed elettronici. Non smaltire i vecchi dispositivi con i rifiuti domestici. Grazie al corretto smaltimento dei vecchi dispositivi si proteggono il pianeta e la salute delle persone da possibili conseguenze negative. Il riciclo di materiali aiuta a diminuire il consumo di materie prime.

Il prodotto contiene batterie che sono soggette alla direttiva europea 2006/66/CE e non possono essere smaltite con i normali rifiuti domestici. Preghiamo di informarvi sulle regolamentazioni vigenti sullo smaltimento delle batterie. Grazie al corretto smaltimento dei vecchi dispositivi si tutela l'ambiente e la salute delle persone da conseguenze negative.

PRODUTTORE

Chal-Tec GmbH, Wallstraße 16, 10179 Berlino, Germania.

KLARSTEIN NIETSRK

SRSRK KLARSTEIN NIE

KLARSTEIN NIETSRK

SRSRK KLARSTEIN NIE

KLARSTEIN NIETSRK

SRSRK KLARSTEIN NIE

KLARSTEIN NIETSRK