

ONECONCEPT

Phantasma Tower

**Ethanol Kamin
Ethanol Fireplace
Cheminée à éthanol**

**10032138
10033266**

Sehr geehrter Kunde,

wir gratulieren Ihnen zum Erwerb Ihres Gerätes. Lesen Sie die folgenden Hinweise sorgfältig durch und befolgen Sie diese, um möglichen Schäden vorzubeugen. Für Schäden, die durch Missachtung der Hinweise und unsachgemäßen Gebrauch entstehen, übernehmen wir keine Haftung. Scannen Sie den QR-Code, um Zugriff auf die aktuellste Bedienungsanleitung und weitere Informationen rund um das Produkt zu erhalten.



INHALT

Technische Daten	4
Montage	8
Inbetriebnahme und Bedienung	9
Reinigung und Pflege	10

TECHNISCHE DATEN

Artikelnummer	10032138, 10033266
Produktgröße (mm)	540 x 180 x 500
Größe der Brenneröffnung (mm)	280 x 60 x 70
Nettogewicht (kg)	12,5
Vorgesehener Brennstoff	95% C ₂ H ₅ OH
Maximales Brenner-Volumen (l)	0,6
Gesamtkraftstoffkapazität des Gerätes (l)	0,6
Brennstoffverbrauch (kg/h)	0,4
Heizleistung (kW)	3,14
Empfohlenes Mindestraumvolumen	105 m ³
<ol style="list-style-type: none"> 1. Verwenden Sie das Gerät nur für den dekorativen und häuslichen Gebrauch. 2. Lesen Sie das Handbuch vor der Installation und Inbetriebnahme 3. Dieses Das Gerät entspricht der EN16647. 4. Verwenden Sie nur Brennstoff mit einer Alkoholkonzentration von mindestens 95 %. 5. Verwenden Sie das Gerät nur in einem gut belüfteten Raum, der nicht kleiner als 105 m³ ist. 6. Geben Sie niemals Brennstoff in ein heißes oder brennendes Gerät. 7. Überfüllen Sie das Gerät nicht und wischen Sie verschütteten Brennstoff vorsichtig ab, bevor Sie den Brennstoff entzünden. 8. Verwenden Sie das Gerät nur in einer zugfreier Umgebung. 9. Entzünden Sie den Brennstoff nicht, solange das Gerät heiß ist. 10. Bewegen Sie das Gerät nicht während des Betriebs. 11. Lassen Sie kleine Kinder oder Haustiere in der Nähe eines brennenden Gerätes niemals unbeaufsichtigt. 	
Hersteller: Chal-Tec GmbH, Wallstraße 16, 10179 Berlin, Deutschland.	

Besondere Vorsichtsmaßnahmen

		
Geben den Brennstoff niemals direkt ins Feuer.	Geben Sie den Brennstoff niemals auf heiße Oberflächen.	Legen Sie keine Gegenstände auf die Feuerstelle.
		
Vermeiden Sie Zugluft.	Blasen Sie nicht ins Feuer.	Fassen Sie nicht ins Feuer.
		
Stellen Sie das Gerät nicht in die Nähe brennbarer Gegenstände.	Halten Sie einen geeigneten Feuerlöscher bereit.	Halten Sie sich genau an die Hinweise zum Brennstoff.
		
Halten Sie eine Feuerlöschdecke bereit.	Atmen Sie keine Dämpfe ein. Lüften Sie ausreichend.	Offenes Feuer und Rauchen ist in der Nähe des Geräts verboten.

Hinweise zur Bedienung



WARNUNG

Erstickungsgefahr! Das Feuer verwendet Sauerstoff aus der Luft im Raum, in dem es betrieben wird. Der Raum, in dem dieser Kamin installiert wird muss gut belüftet sein und mit ausreichend Frischluft versorgt werden. Installieren oder betreiben Sie den Kamin niemals in einem unbelüfteten Keller oder in einem luftdicht verschlossenen Raum.

- Lassen Sie einen brennenden oder heißen Kamin niemals unbeaufsichtigt.
- Das Gerät muss einen Abstand von mindestens 1 m zu brennbaren Materialien haben.
- Halten Sie Kinder und Haustiere vom Gerät fern. Kinder dürfen das Gerät nicht bedienen.
- Verwenden Sie das Gerät nicht in Räum in denen Sauerstoffanks oder brennbare Dämpfe vorhanden sind.
- Verwenden Sie das Gerät nicht, wenn Personen im Haus oder Raum unter Atembeschwerden leiden.
- Verwenden Sie das Gerät nicht in engen Räumen. Die Flamme verbraucht Sauerstoff.
- Öffnen Sie niemals eine Brennstoffflasche in der Nähe einer offenen Flamme, andernfalls könnte sich der Brennstoff entzünden.
- Bewegen Sie den Kamin niemals, während er brennt oder noch heiß ist.
- Nachdem Sie Ihren Kamin befüllt haben, setzen Sie den Flaschendeckel wieder auf und entfernen Sie den Brennstoff aus der Kaminumgebung, bevor Sie den Kamin anzünden.
- Das Glas wird beim Anzünden heiß und bleibt auch nach dem Erlöschen der Flamme noch einige Zeit heiß. Berühren Sie keine Glasoberflächen. Halten Sie aufgrund der hohen Oberflächentemperaturen Kinder, Haustiere, Kleidung, Stoffe und Möbel vom Gerät fern.
- Verwenden Sie zum Zünden nur ein verlängertes Stabfeuerzeug. Halten Sie Gesicht, Körper und Gegenstände vom Kamin fern, Strecken Sie die Hand mit Stabfeuerzeug weit von sich weg und entzünden Sie sie das Feuer.
- Behindern oder verhindern Sie keine Flammen.
- Verwenden Sie das Gerät nicht zum Kochen.
- Lassen Sie den Kamin mindestens 15-20 Minuten abkühlen, bevor Sie ihn berühren, bewegen oder betanken.
- Treffen Sie für den Kamin die gleichen Vorsichtsmaßnahmen wie bei einem offenen Feuer (Feuerstelle, Grill und andere Produkte mit offenem Feuer).

Wählen Sie im Notfall 112. Löschen Sie das Feuer mit Kohlendioxid-Feuerlöscher und schließen Sie dann die Feuerkammer, um das Feuer komplett zu ersticken. Platzieren Sie den Feuerlöscher maximal 30 cm von Gerät entfernt.

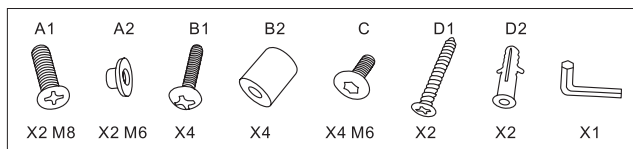
- Diese Anleitung ist Teil des Gerätes. Verwenden Sie das Gerät nur für den dekorativen und häuslichen Gebrauch.
- Bitte stellen Sie sicher, dass die Wand, der Tisch oder der Boden, auf den Sie dieses Gerät platzieren, das Gewicht tragen kann.
- Die Belüftungsschlitze dürfen nicht abgedeckt oder verbaut werden.
- Legen Sie keine brennbaren Gegenstände auf das Gerät.
- Achten Sie darauf, an welchen Wandart das Gerät befestigt werden kann.
- Besorgen Sie sich einen entsprechenden Feuerlöscher und eine Löschdecke und achten Sie darauf, dass sich die entsprechende Feuerlöscheinrichtung in einem Umkreis von 1 Meter um das Gerät befindet.
- Betreiben Sie das Gerät nicht in zugiger Umgebung
- Beachten Sie die örtlichen Gesetze.
- Verwenden Sie das Gerät nur in einem gut belüfteten Raum.
- Zünden Sie das Gerät nicht an, solange es noch heiß ist.
- Die Konstruktion des Gerätes darf nicht verändert werden.
- Verwendung Sie nur Ersatzteile, die vom Hersteller zugelassen sind.
- Der Betrieb mehrerer Geräte ist nur zulässig, wenn die Leistung kleiner oder gleich 4,5 kW/h ist und auf eine zusätzliche Belüftung des Raumes geachtet wird.
- Entfernen Sie übergelaufenen Brennstoff, bevor Sie das Gerät anzünden.
- Überprüfen Sie die Brennstoffkammer nach dem Befüllen auf Überfüllung. Sollte die Kammer überfüllt sein, entfernen Sie den überschüssigen Brennstoff.
- Das Gerät ist nicht für den Dauerbetrieb geeignet
- Verwenden Sie nur den vom Hersteller angegebenen Brennstoff.
- Lagern Sie den Brennstoff an einem feuerfesten Ort.

**VORSICHT**

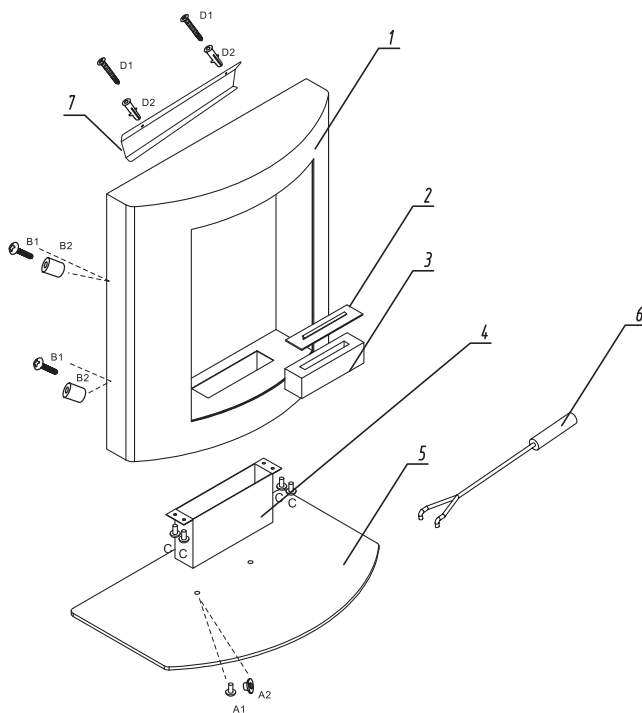
Verbrennungsgefahr! Der Kamin und die Oberflächen werden während des Gebrauchs sehr heiß. Berühren Sie ihn nicht und Halten Sie Kinder und Haustiere vom Kamin fern.

MONTAGE

Lieferumfang



Zusammenbau



INBETRIEBNAHME UND BEDIENUNG

- Dieses Gerät läuft mit Alkohol, der flüchtig ist und einen niedrigen Flammpunkt hat. Zur Gewährleistung einer fachgerechten Installation, sollten Sie eine fachkundige Person den Raum, in dem Sie das Gerät aufstellen möchten, überprüfen lassen, so dass diese Ihnen Hinweise geben kann, wo das Gerät am besten platziert werden sollte.
- Installieren Sie das Gerät gemäß dieser Bedienungsanleitung.
- In einem Radius von 50-60 cm um das Gerät, sollte sich schwer entzündliches oder nicht wärmeleitendes Material befinden.
- Achten Sie darauf, dass der auf dem Tisch/freistehende Kamin auf einer ebenen Fläche (Tisch/Boden) platziert wird und beim Vorbeilaufen nicht versehentlich berührt werden kann. Bitte halten Sie Kinder davon ab, den Gaskamin zu berühren.
- Achten Sie darauf, den Gaskamin (bei Verwendung im Freien) nicht bei starkem Wind zu verwenden, da dadurch Brandgefahr besteht.

Bedienungshinweise

- Der für den Kamin verwendete Alkohol sollte an einen schattigen und sicheren Platz gelagert werden.
- Verwenden Sie 95%igen aus Biomassenenergie gewonnenen Alkohol oder den von Gaskaminherstellern verkauften Alkohol.
- 95%iger aus Biomassenenergie gewonnener Alkohol = aus Pflanzen raffiniertes Ethanol.

Hinweis: Einige günstige Alkohole enthalten schädliche Zusatzstoffe wie Methanol, die gesundheitsschädlich sind.

- Achten Sie darauf, dass Kinder sich nicht in der Nähe des Gaskamins aufhalten.
- Blockieren Sie mit dem Gerät keine Ein- und Ausgänge.

Entzünden

- Schütten Sie Alkohol bis 1-2 cm unterhalb der Brenneröffnung in den Brenner.
- Falls dabei Alkohol verschüttet wird, wischen Sie diesen bitte weg und lassen Sie die Stelle trocknen, bevor Sie das Gerät an machen.
- Bitte fügen Sie keine Alkohol hinzu, während das Gerät an ist. Brennstoffe können nur hinzugefügt werden, wenn die Flamme aus ist. Lassen Sie das Gerät 10-20 Minuten abkühlen, bevor Sie es erneut mit Brennstoff befüllen.
- Tauchen Sie den im Lieferumfang enthaltenen Regelstab in Alkohol, entzünden Sie diesen und stecken Sie ihn in den Brenner.
- Achten Sie darauf, dass andere Personen beim Entzünden des Gaskamins einen Mindestabstand von 20-30 cm zum Kamin einhalten, da es beim ersten Anzünden zu leichten Verpuffungen kommen kann.

Feuer löschen

- Das Feuer geht automatisch aus, wenn der Alkohol vollständig verbrannt ist (nach

ca. 2,5 Stunden).

- Wenn Sie das Feuer vorher löschen möchten, schließen Sie die Brenneröffnung mit dem Regelstab.

REINIGUNG UND PFLEGE

Nutzen Sie einen in Alkohol getränkten Lappen zum Polieren des Brenners, wenn dieser nicht mehr glänzen sollte.



Warnung: Verbrennungsgefahr

Das Gerät ist während des Betriebs heiß.
Nicht berühren, bevor es nicht abgekühlt ist.

Der Ofen muss mit einem weichen Tuch und warmem Wasser gereinigt werden.

Verwenden Sie keine Reinigungsmittel oder sonst mit Schleifmittel (e) Angebot Ekt, dies wird an der Oberfläche des Ofens kratzen.

Die Oberflächen können nach einiger Zeit der Nutzung werden bräunlich – dies geschieht durch Erhitzung des Stahls, und ist kein Defekt des Artikels.

Container für Bio-Ethanol sollte regelmäßig gereinigt werden verwenden eine Bürste und warmen Wasser mit zusätzlichen Reinigungsmittel.

Hersteller: Chal-Tec GmbH, Wallstraße 16, 10179 Berlin, Deutschland

Dear Customer,

Congratulations on purchasing this equipment. Please read this manual carefully and take care of the following hints on installation and use to avoid technical damages. Any failure caused by ignoring the items and cautions mentioned in the operation and installation instructions are not covered by our warranty and any liability.

CONTENTS

Product	11
Installation	15
Operating Instructions	16
Cleaning and Care	17

PRODUCT

Item number	10032138 10033266
Weight	approx. 15.8 kg

TECHNICAL SPECIFICATIONS

Item number	10032138, 10033266
Product size (mm)	540 x 180 x 500t
Size of the burner opening (mm)	280 x 60 x 70
Net weight (kg)	12.5
Intended fuel	95% C ₂ H ₅ OH
Maximum burner volume (L)	0.6
Total fuel capacity of the device (L)	0.6
Fuel consumption (kg / h)	0.4
Heat output (kW)	3.14
Recommended minimum room volume	105 m ³
<ol style="list-style-type: none"> 1. The device is for decorative and domestic use only. 2. Read the manual before installation and setup 3. This unit complies with EN16647. 4. Only use fuel with an alcohol concentration of at least 95%. 5. Use only in a well-ventilated room not smaller than 105 m³. 6. Never pour fuel into a hot or burning device. 7. Do not overfill. Wipe up any spilled fuel before igniting the fuel. 8. Only use the unit in a draft-free environment. 9. Do not ignite the fuel while the appliance is hot. 10. Do not move the unit during operation. 11. Never leave small children or pets unattended near a burning appliance. 	
Manufacturer: Chal-Tec GmbH, Wallstraße 16, 10179 Berlin, Germany.	

Special Precautions

		
Never put fuel straight into the fire.	Never put fuel on hot surfaces.	Do not place any objects on the fireplace.
		
Avoid drafts.	Do not blow into the fire.	Do not touch the fire.
		
Do not place the device near flammable objects.	Have a suitable fire extinguisher ready.	Follow the instructions for the fuel exactly.
		
Have a fire blanket ready.	Do not inhale fumes. Ventilate sufficiently.	Open fire and smoking is prohibited near the unit.

Notes on Operation



WARNING

Risk of suffocation! The fire uses oxygen from the air in the room in which it is operated. The room in which this fireplace is installed must be well ventilated and supplied with sufficient fresh air. Never install or operate the fireplace in an unventilated basement or in a hermetically sealed room.

- Never leave a burning or hot fireplace unattended.
- The unit must be at least 1 m away from combustible materials.
- Keep children and pets away from the unit. Children are not allowed to operate the device.
- Do not use the device in cavities where oxygen tanks or flammable vapors are present.
- Do not use the device if people in the home or in the room suffer from breathing difficulties.
- Do not use the device in confined spaces as the flames consume oxygen.
- Never open a fuel bottle near an open flame, otherwise the fuel could ignite.
- Never move the fireplace while it is burning or while it is still hot.
- After you fill your fireplace, replace the bottle cap and remove the fuel from the fireplace environment before lighting the fireplace.
- The glass becomes hot when lit and will remain hot for some time after the flame goes out. Do not touch glass surfaces. Keep children, pets, clothing, fabrics and furniture away from the unit due to the high surface temperatures.
- Use only an extended stick lighter to ignite. Keep face, body, and objects away from the fireplace, extend the hand holding the stick lighter away from you, and light the fire.
- Do not obstruct or prevent flames.
- Do not use the appliance for cooking.
- Allow the fireplace to cool for at least 15-20 minutes before touching, moving or refueling it.
- Take the same precautions for the fireplace as for an open fire (hearth, grill and other open fire products).

In an emergency, dial 112. Extinguish the fire with a carbon dioxide fire extinguisher and then close the fire chamber to completely choke the fire. Place the extinguisher at a maximum distance of 30 cm from the device.









- This manual is part of the device. This device is for decorative and domestic use only.
- Please make sure that the wall, table or floor on which you place this device can support its weight.
- The ventilation slots must not be covered or obstructed.
- Do not place any flammable objects on the device.
- Pay attention to which wall type the device can be attached to.
- Obtain a suitable fire extinguisher and a fire blanket and make sure that the appropriate fire extinguisher is within 1 meter of the equipment.
- Do not operate the device in a drafty environment
- Observe local laws.
- Use only in a well-ventilated area.
- Do not light the device while it is still hot.
- The construction of the device must not be changed.
- Use only replacement parts approved by the manufacturer.
- The operation of several units is only permitted if the power is less than or equal to 4.5 kW / h and if additional ventilation of the room is taken into account.
- Remove any fuel which may have overflowed before lighting the device.
- Check the fuel chamber for overflowing after filling. If the chamber has overflowed, remove the excess fuel.
- The device is not suitable for continuous operation.
- Only use the fuel specified by the manufacturer.
- Store the fuel in a fireproof location.

**CAUTION**

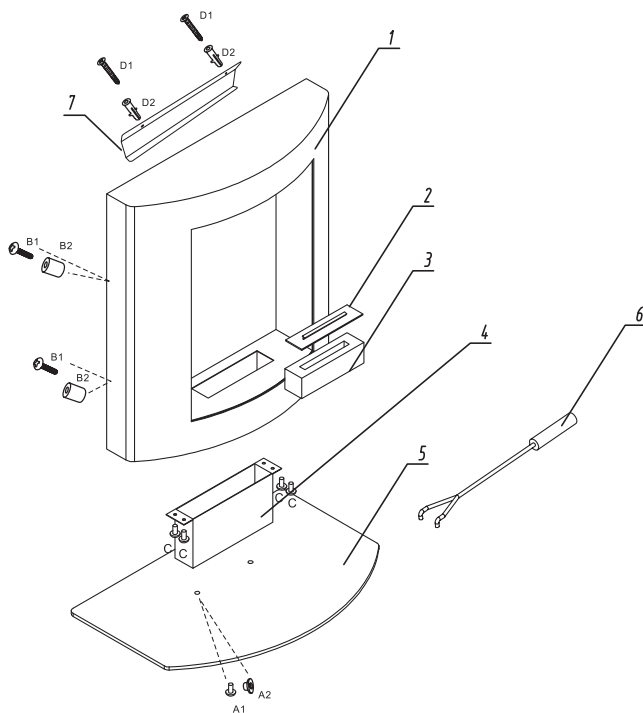
Risk of burns! The fireplace and the surfaces become very hot during use. Do not touch it. Keep children and pets away from the fireplace.

INSTALLATION

Pack list

A1	A2	B1	B2	C	D1	D2	
							
X2 M8	X2 M6	X4	X4	X4 M6	X2	X2	X1

Assembly



- This fireplace is fueled by alcohol which is low-flash-point and volatile, you should let the expert installation person to have a check for the environment, then give a considerable install solution.
- Install basing on this instruction.
- Within 50-60cm around the fireplace should be anti-inflammatory or anti-hyperthermia material.
- Make sure the on-table fireplace/freestanding fireplace located on a flat table / floor and it will not be touched when walking around. Please protect the kids to touch it.
- Pay attention that the burner should lay against strong-wind for any dangerous.

OPERATING INSTRUCTIONS

- Alcohol used in the fireplace should be stored in a shady and safety place.
- Use 95% biomass energy alcohol, or the alcohol from fireplace companies.
- 95% biomass energy alcohol ethanol refined from plants.

Note: Some cheap alcohol can fired but have some harmful additives like methanal in it work against to our health.

- Be aware of the children, make them away from the alcohol fireplace.
- Do not put this product on the entrance or exit.

Ignition

- Pour alcohols into the burner, leave 1-2 cm under the burner-opening.
- If alcohols spilled, please clear and dry it before igniting.
- Do not add alcohols when it's burning. Fuels only can be added without naked fire. Wait 10-20 minutes to let it calm down before put in fuel.
- Dip some alcohol by the provided stick then fire the stick and put it into the burner.
- Maybe there are some slight bombs voice in first time, keep people 20-30 cm away from the fireplace when igniting.

Quenching fire

- Fire will extinguish when alcohol burned out (about 2.5 hours)
- If you want to quench the fire during the burning, please use the provided stick to close the burner.

CLEANING AND CARE

The fireplace must be cleaned with a soft cloth and warm water.

Do not use detergents or else with abrasive materials, this will scratch the surface of the fireplace.

The surfaces can after some time of use become brownish – this happens due to heating of the steel, and is not a defect of the item.

Container for bio-ethanol should be cleaned regularly – use a brush and rm water with added detergent.



Caution: Danger of Burns

Product has high temperature under or just finishing working.

Chère cliente, cher client,

Toutes nos félicitations pour l'acquisition de ce nouvel appareil. Veuillez lire attentivement les instructions suivantes de branchement et d'utilisation afin d'éviter d'éventuels dommages. Le fabricant ne saurait être tenu pour responsable des dommages dus au non-respect des consignes de sécurité et à la mauvaise utilisation de l'appareil.

SOMMAIRE

Article 19

Montage 23

Mise en marche et utilisation 24

Nettoyage et entretien 25

ARTICLE

Numéro d'article	10032138 10033266
Poids	ca. 15, 8 kg

FICHE TECHNIQUE

Numéro d'article	10032138, 10033266
Dimensions du produit (mm)	540 x 180 x 500
Taille de l'ouverture du brûleur (mm)	280 x 60 x 70
Poids net (kg)	12,5
Combustible prévu	95% C ₂ H ₅ OH
Capacité maximale du brûleur (L)	0,6
Capacité totale de carburant de l'appareil (L)	0,6
Consommation de carburant (kg/h)	0,4
Puissance thermique (kW)	3,14
Volume minimum recommandé	105 m ³
<ol style="list-style-type: none"> 1. L'appareil est uniquement destiné à un usage décoratif et domestique. 2. Lisez le manuel avant d'installer et d'utiliser l'appareil 3. Cet appareil est conforme à la norme EN16647. 4. Utilisez uniquement des carburants avec une teneur en alcool d'au moins 95%. 5. Utilisez l'appareil dans une pièce bien ventilée d'au moins 105 m³. 6. Ne versez jamais de l'essence dans un appareil chaud ou allumé. 7. Ne remplissez pas trop l'appareil et essuyez avec précaution le carburant renversé avant d'allumer le feu. 8. Utilisez l'appareil uniquement dans un environnement sans courant d'air. 9. N'allumez pas le carburant lorsque l'appareil est chaud. 10. Ne déplacez pas l'appareil pendant le fonctionnement. 11. Ne laissez jamais de jeunes enfants ou des animaux domestiques sans surveillance à proximité d'un appareil allumé. 	
Fabricateur: Chal-Tec GmbH, Wallstraße 16, 10179 Berlin, Allemagne	

Mesures de précaution particulières

		
Ne versez jamais le carburant directement sur le feu.	Ne versez jamais du carburant sur une surface chaude.	Ne placez aucun objet sur le foyer.
		
Évitez les courants d'air.	Ne soufflez pas sur le feu.	Ne touchez pas le feu.
		
N'installez pas l'appareil à proximité d'objets inflammables.	Ayez à disposition un extincteur adapté.	Tenez-vous en strictement aux consignes concernant le carburant.
		
Ayez à disposition une couverture anti-feu.	N'inhalez aucune fumée. Aérez suffisamment.	Il est interdit d'utiliser des flammes libres et de fumer à proximité de l'appareil.

Consignes d'utilisation



MISE EN GARDE

Risque d'étouffement ! Le feu utilise l'oxygène de l'air dans la pièce dans laquelle il brûle. La pièce dans laquelle cette cheminée est installée doit être bien ventilée et alimentée en air frais en quantité suffisante. N'installez jamais la cheminée, ne l'utilisez jamais non plus dans un sous-sol non ventilé ou dans une pièce hermétiquement fermée.

- Le laissez jamais une cheminée allumée ou encore chaude sans surveillance.
- L'appareil doit être à au moins 1 m des matériaux combustibles.
- Tenez les enfants et les animaux domestiques à l'écart de l'appareil. Les enfants ne sont pas autorisés à utiliser l'appareil.
- N'utilisez pas l'appareil dans une pièce contenant des réservoirs d'oxygène ou des vapeurs inflammables.
- N'utilisez pas l'appareil si des personnes souffrent de difficultés respiratoires dans la maison ou dans la pièce.
- N'utilisez pas l'appareil dans des espaces confinés car la flamme consomme de l'oxygène.
- N'ouvrez jamais une bouteille de carburant près d'une flamme nue, sinon le carburant pourrait s'enflammer.
- Ne déplacez jamais la cheminée lorsqu'elle est allumée ou encore chaude.
- Après avoir rempli votre cheminée, remplacez le bouchon de la bouteille et éloignez le carburant de la cheminée avant d'allumer le feu.
- Le verre chauffe lorsque le feu est allumé, et il reste chaud un certain temps après l'extinction de la flamme. Ne touchez pas les surfaces en verre. Éloignez les enfants, les animaux domestiques, les vêtements, les tissus et les meubles de l'appareil en raison des températures de surface élevées.
- Utilisez uniquement un briquet à cheminée pour allumer le feu. Gardez le visage, le corps et les objets à l'écart de la cheminée, tendez la main avec le briquet à cheminée et allumez le feu.
- Ne pas obstruer ni gêner les flammes.
- N'utilisez pas l'appareil pour cuisiner.
- Laissez la cheminée refroidir pendant au moins 15 à 20 minutes avant de la toucher, de la déplacer ou de la recharger en carburant.
- Prenez les mêmes précautions pour la cheminée que pour un feu ouvert (braséro, barbecue et autres produits avec flamme libre).

En cas d'urgence, composez le 112. Éteignez le feu avec un extincteur au dioxyde de carbone, puis fermez la chambre de combustion pour étouffer complètement le feu. Placez l'extincteur à une distance maximale de 30 cm de l'appareil.









- Ce manuel appartient à l'appareil. L'appareil est uniquement destiné à un usage décoratif et domestique.
- Assurez-vous que le mur, la table ou le sol sur lequel vous placez cet appareil peut en supporter le poids.
- Les fentes d'aération ne doivent pas être recouvertes ou masquées.
- Ne posez aucun objet inflammable sur l'appareil.
- Faites attention au type de mur qui peut supporter l'appareil.
- Procurez-vous un extincteur approprié et une couverture anti-feu et assurez-vous que l'extincteur approprié se trouve à moins d'un mètre de l'appareil.
- N'utilisez pas l'appareil dans un environnement en courant d'air.
- Respectez les lois locales.
- Utilisez l'appareil uniquement dans un endroit bien ventilé.
- N'allumez pas l'appareil lorsqu'il est encore chaud.
- La construction de l'appareil ne doit pas être modifiée.
- Utilisez uniquement des pièces de rechange approuvées par le fabricant.
- L'utilisation de plusieurs appareils n'est autorisée que si la puissance est inférieure ou égale à 4,5 kW/h et si une ventilation supplémentaire de la pièce est assurée.
- Enlevez le carburant renversé avant d'allumer l'appareil.
- Après le remplissage, vérifiez que la chambre de combustion ne soit pas trop remplie. Si la chambre déborde, retirez le carburant excédentaire.
- L'appareil n'est pas adapté pour un fonctionnement continu.
- Utilisez uniquement le carburant spécifié par le fabricant.
- Stockez le carburant dans un endroit résistant au feu.

**ATTENTION**

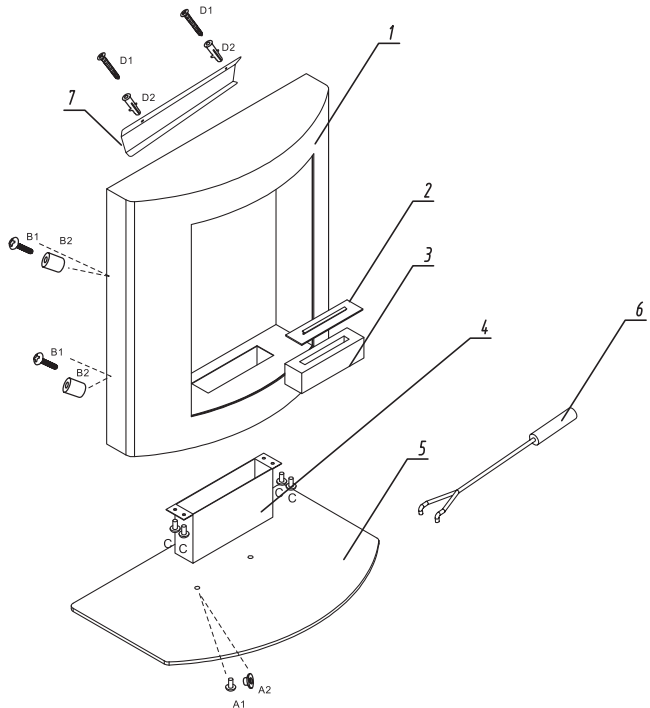
Risque de brûlure ! La cheminée et les surfaces sont brûlantes pendant et après l'utilisation. N'y touchez pas et tenez les enfants et les animaux domestiques à l'écart de la cheminée.

MONTAGE

Livraison

A1	A2	B1	B2	C	D1	D2	
							
X2 M8	X2 M6	X4	X4	X4 M6	X2	X2	X1

Assemblage



MISE EN MARCHÉ ET UTILISATION

- Cet appareil utilise de l'alcool volatile et un point d'éclair bas. Pour assurer une installation correcte, demandez à un professionnel de vérifier le lieu dans lequel vous souhaitez installer l'appareil afin qu'il puisse vous indiquer le meilleur emplacement.
- Installez l'appareil conformément à ce mode d'emploi.
- Dans un rayon de 50-60 cm autour de l'appareil, il ne doit se trouver que des matériaux faiblement inflammables ou non conducteurs de chaleur.
- Assurez-vous que la cheminée de table/en pose libre est placée sur une surface plane (table/sol) et ne risque pas d'être accidentellement touchée en passant. Veuillez empêcher les enfants de toucher la cheminée à gaz.
- En cas d'utilisation à l'extérieur, veillez à ne pas utiliser la cheminée à gaz par grand vent, car cela pourrait provoquer un incendie.

Conseils d'utilisation

- L'alcool utilisé pour la cheminée doit être stocké dans un endroit ombragé et sûr.
- Utilisez de l'alcool à 95% dérivé de l'énergie de la biomasse ou de l'alcool vendu par les fabricants de cheminée à gaz.
- 95% d'alcool dérivé de la biomasse = éthanol raffiné.

Remarque : Certains alcools bon marché contiennent des additifs toxiques tels que le méthanol, qui sont nocifs pour votre santé.

- Tenez les enfants éloignés du foyer à gaz.
- Ne bloquez pas les entrées et sorties avec l'appareil.

Allumage

- Versez de l'alcool dans le brûleur jusqu'à 1-2 cm en dessous de l'ouverture du brûleur.
- Si vous renversez de l'alcool, essuyez-le et laissez-le sécher avant de l'allumer.
- N'ajoutez pas d'alcool lorsque l'appareil est allumé. Les carburants ne peuvent être ajoutés que lorsque la flamme est éteinte. Laissez l'appareil refroidir pendant 10 à 20 minutes avant de faire le plein.
- Immergez la tige de commande fournie dans l'alcool, allumez-la et insérez-la dans le brûleur.
- Assurez-vous que les personnes présentes autour gardent une distance minimale de 20 à 30 cm du foyer lors de l'allumage de la cheminée à gaz, car une légère déflagration peut survenir au premier allumage.

Extinction du feu

- Le feu s'arrête automatiquement lorsque l'alcool est complètement brûlé (après ca 2,5 heures).
- Si vous souhaitez éteindre le feu plus tôt, fermez l'ouverture du brûleur avec la tige de commande.

NETTOYAGE ET ENTRETIEN

Utilisez un chiffon imbibé d'alcool pour polir le brûleur s'il ne brille pas.
Le four doit être nettoyé avec un chiffon doux et de l'eau chaude.

Ne touchez pas à l'appareil avant qu'il ne soit refroidi.
N'utilisez pas de détergents ni d'autres produits abrasifs car cela rayerait la surface du four.

Les surfaces peuvent devenir brunâtres au bout d'un certain temps d'utilisation - ceci se produit avec le chauffage de l'acier, et n'est pas un défaut de l'article.
Les récipients pour le bioéthanol doivent être nettoyés régulièrement à l'aide d'une brosse et d'eau chaude additionnée de détergent



Mise en garde : risque de brûlure

L'appareil devient très chaud pendant le fonctionnement.
Ne touchez pas à l'appareil avant qu'il ne soit refroidi.

Fabricant : Chal-Tec GmbH, Wallstraße 16, 10179 Berlin, Allemagne

