

RC90WS | GL90WS |
GL90WSB | GL60WSB |
ZOLA

Dunstabzugshaube
Range Hood
Campana extractora
Hotte aspirante
Cappa aspirante

10011487 10011488 10011489 10026366
10026367 10026368



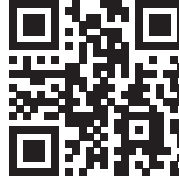
COOKINGCO
OOKINGCOO
KINGCOOKIN
INGCOOKING
COOKINGCO
OOKINGCOO
KINGCOOKIN
INGCOOKING

KLARSTEIN

www.klarstein.com

Sehr geehrter Kunde,

wir gratulieren Ihnen zum Erwerb Ihres Gerätes. Lesen Sie die folgenden Hinweise sorgfältig durch und befolgen Sie diese, um möglichen Schäden vorzubeugen. Für Schäden, die durch Missachtung der Hinweise und unsachgemäßen Gebrauch entstehen, übernehmen wir keine Haftung. Scannen Sie den folgenden QR-Code, um Zugriff auf die aktuellste Bedienungsanleitung und weitere Informationen rund um das Produkt zu erhalten.



INHALTSVERZEICHNIS

Sicherheitshinweise	4
Installation (10011487)	6
Installation (10011488 10011489 10026366 10026367)	8
Bedienung	11
Reinigung und Wartung	13
Produktdatenblatt	14
Hinweise zum Umweltschutz	22
Hinweise zur Entsorgung	22
Hersteller & Importeur (UK)	22

English 23
Español 43
Français 63
Italiano 83

TECHNISCHE DATEN

Artikelnummer	10011487, 10011488, 10011489, 10026366, 10026367, 10026368
Stromversorgung	220-240 V ~ 50/60 Hz

SICHERHEITSHINWEISE

- Lesen Sie sich alle Hinweise vor der Benutzung sorgfältig durch und bewahren Sie die Bedienungsanleitung zum späteren Nachschlagen gut auf.
- Die Montagearbeiten dürfen nur von einer Elektrofachkraft oder einer qualifizierten Person durchgeführt werden. Bevor Sie die Dunstabzugshaube verwenden, stellen Sie sicher, dass die Spannung (V) und die auf der Dunstabzugshaube angegebene Frequenz (Hz) der Spannung und Frequenz der Stromversorgung in Ihrem Haushalt entsprechen.
- Für Schäden, die durch unsachgemäßen Gebrauch und unsachgemäße Installation entstehen, übernehmen wir keine Haftung.
- Kinder unter 8 Jahren dürfen die Dunstabzugshaube nicht benutzen.
- Das Gerät ist nicht für den kommerziellen Gebrauch, sondern nur für Gebrauch im Haushalt und in ähnlichen Umgebungen vorgesehen.
- Reinigen Sie das Gerät und den Filter regelmäßig, damit das Gerät immer effizient arbeitet.
- Ziehen Sie vor der Reinigung immer den Stecker aus der Steckdose.
- Reinigen Sie das Gerät genau wie in der Bedienungsanleitung angegeben.
- Verwenden Sie unter der Abzugshaube kein offenes Feuer.
- Falls das Gerät nicht normal funktioniert, wenden Sie sich an den Hersteller oder einen Fachbetrieb.
- Kinder ab 8 Jahren, psychisch, sensorisch und körperlich eingeschränkte Menschen dürfen das Gerät nur benutzen, wenn sie vorher von einer für sie verantwortlichen Aufsichtsperson ausführlich mit den Funktionen und den Sicherheitsvorkehrungen vertraut gemacht wurden und die damit verbundenen Risiken verstehen.
- Falls das Netzkabel oder der Stecker beschädigt sind, müssen sie vom Hersteller, einem autorisierten Fachbetrieb oder einer ähnlich qualifizierten Person ersetzt werden.
- Wenn die Dunstabzugshaube mit Herden verwendet wird, die Gas oder andere Brennstoffe verbrennen, muss eine ausreichende Belüftung des Raumes vorhanden sein.
- Flambieren Sie nicht unter der Abzugshaube.
- Achtung: Die Geräteoberfläche kann während des Betriebs heiß werden.

Wichtige Hinweise zur Installation

- Die Luft darf nicht in einen Abzug abgeleitet werden, der zum Absaugen von Rauchgasen von Gas- oder anderen Brennstoffen verwendet wird (gilt nicht für Geräte, die nur die Luft in den Raum zurückführen).
- Beachten Sie alle regionalen Vorschriften zum Einbau von Entlüftungsanlagen.

Wichtige Hinweise zum Abluftbetrieb



WARNUNG

Vergiftungsgefahr durch zurückgesaugte Abgase! Betreiben Sie das Gerät nicht im Abluftbetrieb, wenn es zusammen mit einer raumluftabhängigen Feuerstätte betrieben wird und keine ausreichende Luftzirkulation garantiert wird.

Raumluftabhängige Feuerstätten wie Gas-, Öl-, Holz- oder Kohleheizungen, Boiler oder Durchlauferhitzer beziehen die Luft aus dem Raum und führen sie durch ein Abluftrohr oder einen Kamin ins Freie. Im Abluftbetrieb wird der Küche und den benachbarten Räumen Luft entzogen. Ohne ausreichende Zuluft entsteht ein Unterdruck. Giftige Gase aus dem Kamin oder Abluftrohr können dabei in die Wohnräume zurückgesaugt werden.

- Achten Sie darauf, dass ausreichend Frischluftzufuhr garantiert ist und die Luft zirkulieren kann.
- Ein Zuluft-/Abluftmauerkasten reicht nicht aus, um die Einhaltung des Grenzwertes sicherzustellen.

Ein gefahrloser Betrieb ist nur dann möglich, wenn der Unterdruck am Standort der Feuerstätte 4 Pa (0,04 mbar) nicht überschreitet. Das erreichen Sie, wenn durch nicht-verschließbare Öffnungen in Türen und Fenstern in Verbindung mit einem Zuluft- / Abluftmauerkasten die zur Verbrennung benötigte Luft nachströmen kann. Lassen Sie sich in jedem Fall von einem Schornsteinfegermeister beraten und den gesamten Lüftungsverbund des Hauses beurteilen. Er kann ihnen gegebenenfalls die nötigen Maßnahme zur Belüftung nennen.

Wird die Dunstabzugshaube ausschließlich im Umluftbetrieb eingesetzt, ist der Betrieb ohne Einschränkung möglich.

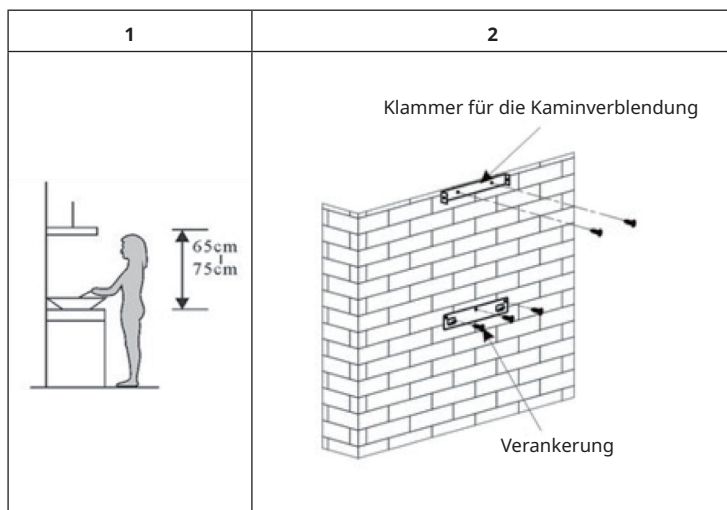
Wichtige Hinweis zur Demontage des Geräts

- Die Demontage gleicht der Installation/Montage in umgekehrter Reihenfolge.
- Nehmen Sie sich bei der Demontage eine zweite Person zu Hilfe, um Verletzungen zu vermeiden.

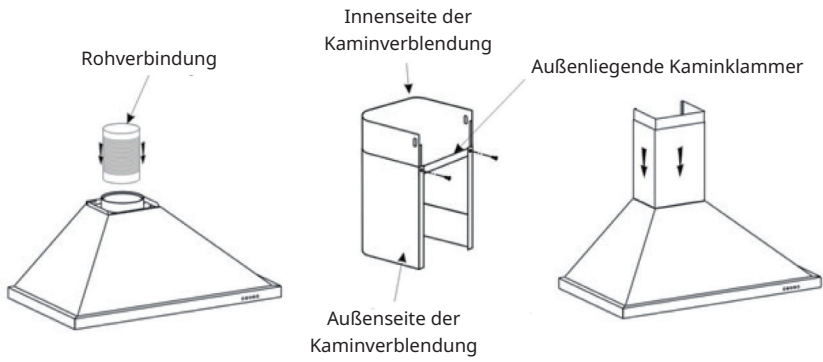
INSTALLATION (10011487)

1. Die Distanz zwischen der Kochfläche und der untersten Kante der Dunstabzugshaube muss mindestens 65 cm betragen (siehe Bild 1)
2. Ist die Höhe definiert, bringen Sie die Verankerung an der entsprechenden Stelle an. Dazu müssen Sie zuerst Bohrungen setzen (Sie benötigen eine Bohrmaschine, passende Bohrer, Dübel und Schrauben) und anschließend die Verankerung mit den Schrauben an der Wand befestigen. Nachdem die Verankerung fixiert ist, bringen Sie nach dem ähnlichen Verfahren die innenliegende Klammer für die Kaminverblendung an (siehe Bild 2). Achten Sie bitte auf den richtigen Abstand (messen Sie bitte den Abstand aus), da die Kaminverblendung später an der Klammer befestigt wird.
3. Fixieren Sie bitte die außenliegende Klammer für die Kaminverblendung an der Außenseite der Verblendung und überprüfen Sie, ob die innere Kaminverblendung in der Höhe frei beweglich ist. Als nächstes installieren Sie die Rohrverbindung und die Kaminverblendung auf der Haube. Siehe hierzu Bild 3.
4. Setzen Sie Die Haube auf die Verankerung (siehe Bild 4).
5. Stellen Sie die richtige Höhe der inneren Kaminverblendung ein so, dass die Klammern übereinstimmen und fixieren Sie diese. Danach können Sie die Haube mit den Sicherheitsschrauben fixieren (siehe Bild 5).

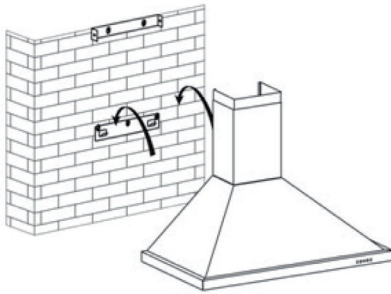
Anmerkung: Bitte beachten Sie, dass die zwei Sicherungskappen sich auf der Rückseite des Gehäuses befinden.



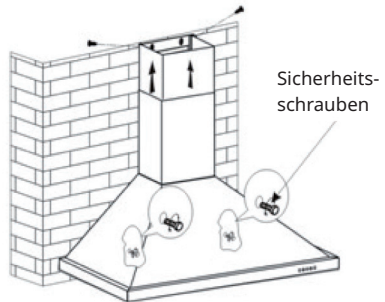
3



4



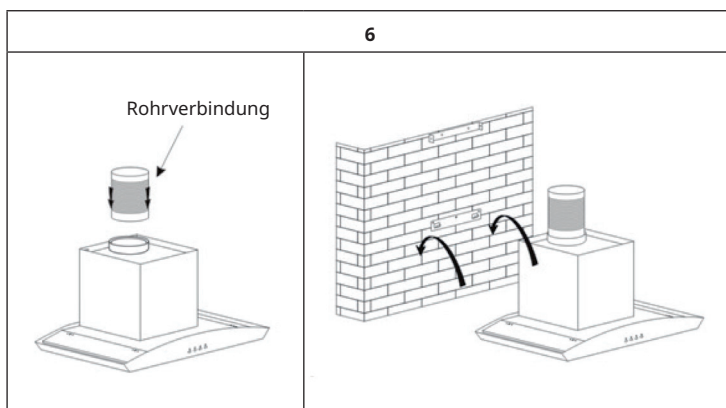
5



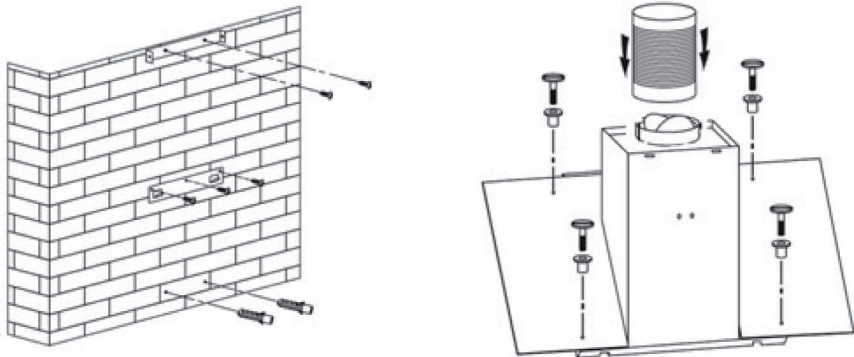
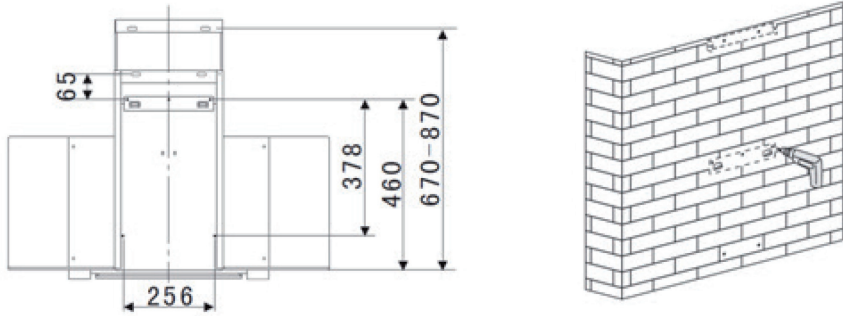
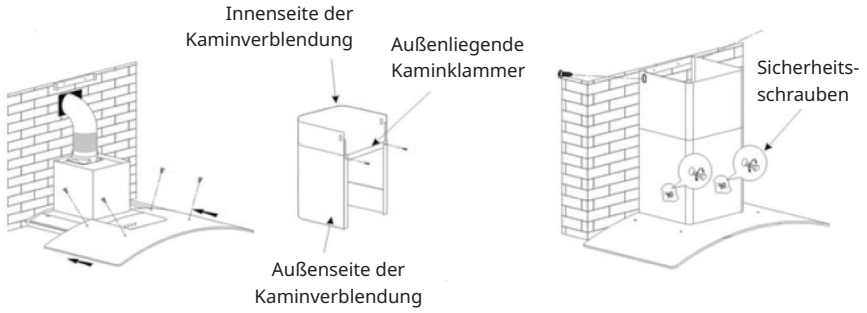
INSTALLATION (10011488 | 10011489 | 10026366 | 10026367)

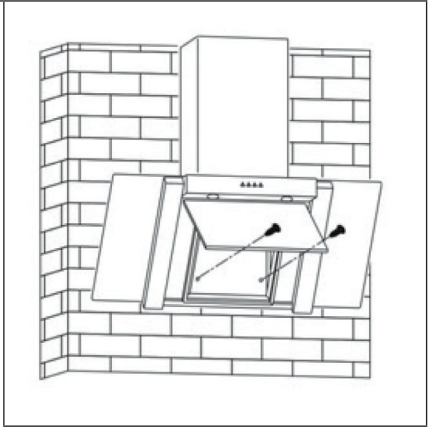
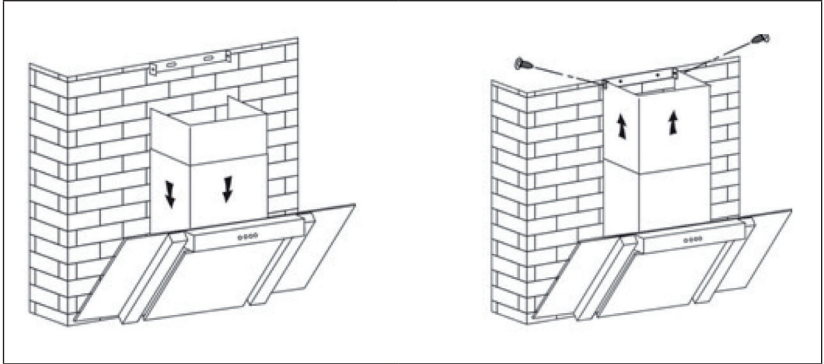
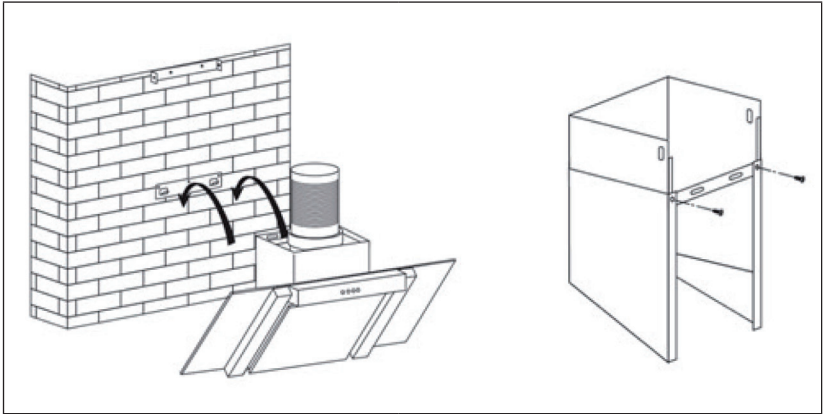
1. Die Distanz zwischen der Kochfläche und der untersten Kante der Dunstabzugshaube muss mindestens 65 cm betragen (siehe Bild 1)
2. Ist die Höhe definiert, bringen Sie die Verankerung an der entsprechenden Stelle an. Dazu müssen Sie zuerst Bohrungen setzen (Sie benötigen eine Bohrmaschine, passende Bohrer, Dübel und Schrauben) und anschließend die Verankerung mit den Schrauben an der Wand befestigen. Nachdem die Verankerung fixiert ist, bringen Sie nach dem ähnlichen Verfahren die innenliegende Klammer für die Kaminverblendung an (siehe Bild 2). Achten Sie bitte auf den richtigen Abstand (messen Sie bitte den Abstand aus), da die Kaminverblendung später an der Klammer befestigt wird.
3. Befestigen Sie die Rohrverbindung und setzen Sie Die Haube auf die Verankerung (siehe Bild 6).
4. Setzen Sie das Glasteil richtig ein und fixieren Sie diese mit den passenden Schrauben. Führen Sie das Ende der Rohrverbindung ins Freie. Bitte Beachten Sie, dass eine dafür notwendige Öffnung vorhanden sein muss.
5. Stellen Sie die richtige Höhe der inneren Kaminverblendung ein so, dass die Klammern übereinstimmen und fixieren Sie diese. Danach können Sie die Haube mit den Sicherheitsschrauben fixieren (siehe Bild 7).

Anmerkung: Bitte beachten Sie, dass die zwei Sicherungskappen sich auf der Rückseite des Gehäuses befinden.



7

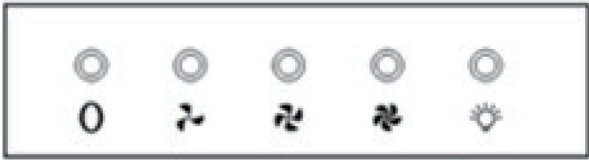




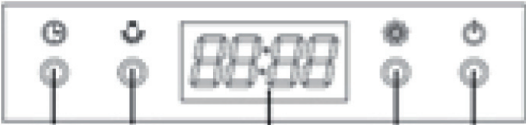
BEDIENUNG

Bevor Sie das Gerät zu Erstenmal nach der richtigen Installation in Betrieb nehmen, schließen Sie bitte die Haube an das Stromnetz an (beachten Sie bitte dabei die allgemeingültigen Sicherheitsbestimmungen).

Bedienfeld 1

				
(1)	(2)	(3)	(4)	(5)
1	Der Motor ist AUS.			
2	Der Motor läuft auf der niedrigsten Stufe.			
3	Der Motor läuft auf der mittleren Stufe.			
4	Der Motor läuft auf der höchsten Stufe			
5	Ein- und Ausschalter für das integrierte Licht.			

Bedienfeld 2

				
(1)	(2)	(3)	(4)	(5)
1	Timer-Taste			
2	Licht-Taste			
3	LED-Anzeige			
4	Geschwindigkeitswahl taste			
5	Ein/Aus-Taste			

Uhrzeit einstellen

- Drücken und halten Sie die Timer-Taste bis die LED-Anzeige anfängt zu blinken.
- Mit der Geschwindigkeitstaste erhöhen Sie die Zahl und mit der Licht-Taste verringern Sie diese.
- Um Minuten einstellen zu können drücken und halten Sie die Timer-Taste erneut bis die Minuten anfangen zu blinken. Stellen Sie die Minuten ein.
- Mit erneutem Drücken und Halten der Timer-Taste bestätigen Sie Ihre Auswahl.

Einschalten und Ändern der Geschwindigkeit

- Drücken Sie die Ein/Aus-Taste um die Haube in Betrieb zu nehmen oder abzuschalten.
- Mit der Geschwindigkeitstaste steuern Sie den Motor:

Einmal drücken: Der Motor läuft auf der niedrigsten Stufe.
--

Zweimal drücken: Der Motor läuft auf der mittleren Stufe.

Dreimal drücken: Der Motor läuft auf der höchsten Stufe.
--

Beim vierten Mal: Kehrt der Motor zur niedrigsten Stufe zurück
--

Verwendung des Timers

Sie können eine Zeit zwischen 5 bis 60 Minuten einstellen nach welcher das Gerät sich automatisch abschaltet. Drücken Sie die Timer-Taste, auf der Anzeige erscheint „05.00“. Mit der Geschwindigkeitstaste erhöhen Sie die Zahl und mit der Licht-Taste verringern Sie diese. Mit erneutem Drücken der Timer-Taste bestätigen Sie Ihre Auswahl.

REINIGUNG UND WARTUNG

Schalten Sie die Dunstabzugshaube vor der Reinigung und Wartung aus und ziehen Sie den Stecker aus der Steckdose. Die Außenflächen sind anfällig für Kratzer und Flecken. Benutzen Sie daher zur Reinigung keine Scheuermittel und wischen Sie Rückstände von alkalischen oder saure Substanzen (Zitronensaft, Essig) nach der Reinigung umgehend weg.

Edelstahloberflächen

Der Edelstahl muss regelmäßig gereinigt werden, um eine lange Lebensdauer zu gewährleisten. Verwenden Sie dazu Edelstahlreiniger. Wischen Sie immer entlang der Maserung des Edelstahls, um zu verhindern, dass kreuzende Kratzspuren entstehen.

Bedienfeldoberfläche

Das Bedienfeld kann mit einem feuchten Lappen und einem milden Geschirrspülmittel gereinigt werden. Vergewissern Sie sich vor der Reinigung, dass das Tuch sauber und gut ausgewrungen ist. Verwenden Sie ein trockenes, weiches Tuch, um überschüssige Feuchtigkeit nach der Reinigung zu entfernen.

Monatliche Reinigung der Fettfilter

Reinigen Sie den Filter jeden Monat, um Brandgefahr zu vermeiden. Der Filter sammelt Fett, Rauch und Staub und beeinflusst somit die Effizienz der Dunstabzugshaube. Wenn der Filter nicht gereinigt wird, sammeln sich dort Fettreste. Reinigen Sie den Filter mit Wasser und etwas Spülmittel und lassen Sie ihn hinterher an der Luft trocknen.

PRODUKTDATENBLATT

Angaben nach Verordnung (EU) Nr. 65/2014

Mess- und Berechnungsmethoden nach EN 61591:1997+A1:2006+A2:2011+A11:2014+A12:2015

Artikelnummer	10011487		
Bezeichnung	Symbol	Wert	Einheit
Jährlicher Energieverbrauch	AEC _{hood}	93,6	kWh/Jahr
Energieeffizienzklasse		C	
Fluiddynamische Effizienz	FDE _{hood}	17,2	
Klasse für die fluiddynamische Effizienz		D	
Beleuchtungseffizienz	LE _{hood}	38,8	Lux/W
Beleuchtungseffizienzklasse		A	
Fettabscheidegrad	GFE _{hood}	82,4	%
Klasse für den Fettabscheidegrad		C	
Luftstrom bei minimaler und bei maximaler Geschwindigkeit im Normalbetrieb, ausgenommen den Betrieb auf der Intensivstufe oder Schnelllaufstufe		400,8 / 607,2	m ³ /h
Luftstrom im Betrieb auf der Intensivstufe oder Schnelllaufstufe		-	m ³ /h
A-bewertete Luftschallemissionen bei minimaler und maximaler verfügbarer Geschwindigkeit im Normalbetrieb		64 / 69	dB
A-bewertete Luftschallemissionen im Betrieb auf der Intensivstufe oder Schnelllaufstufe		-	dB
Leistungsaufnahme im Aus-Zustand	P ₀	0	W
Leistungsaufnahme im Bereitschaftszustand	P _S	0,41	W
Kontaktangaben	Chal-Tec GmbH, Wallstraße 16, 10179, Berlin, Deutschland		

Angaben nach Verordnung (EU) Nr. 66/2014

Mess- und Berechnungsmethoden nach EN 61591:1997+A1:2006+A2:2011+A11:2014+A12:2015

Artikelnummer	10011487		
Bezeichnung	Symbol	Wert	Einheit
Jährlicher Energieverbrauch	AEC _{hood}	93,6	kWh/Jahr
Zeitverlängerungsfaktor	f	1,4	
Fluiddynamische Effizienz	FDE _{hood}	17,2	
Energieeffizienzindex	EEI _{hood}	88,0	
Gemessener Luftvolumenstrom im Bestpunkt	QBEP	373,2	m ³ /h
Gemessener Luftdruck im Bestpunkt	PBEP	299	Pa
Maximaler Luftstrom	Q _{max}	637,0	m ³ /h
Gemessene elektrische Eingangsleistung im Bestpunkt	WBEP	180,0	W
Nennleistung des Beleuchtungssystems	WL	4	W
Durchschnittliche Beleuchtungsstärke des Beleuchtungssystems auf der Kochoberfläche	E _{middle}	155	Lux
Gemessene Leistungsaufnahme im Bereitschaftszustand	P _O	0,41	W
Gemessene Leistungsaufnahme im Aus-Zustand	P _S	0	W
Schalleistungspegel	LWA	69	dB
Kontaktangaben	Chal-Tec GmbH, Wallstraße 16, 10179, Berlin, Deutschland		

Angaben nach Verordnung (EU) Nr. 65/2014

Mess- und Berechnungsmethoden nach EN 61591:1997+A1:2006+A2:2011+A11:2014+A12:2015

Artikelnummer	10011488, 10011489		
Bezeichnung	Symbol	Wert	Einheit
Jährlicher Energieverbrauch	AEC _{hood}	65,3	kWh/Jahr
Energieeffizienzklasse		C	
Fluiddynamische Effizienz	FDE _{hood}	13,7	
Klasse für die fluiddynamische Effizienz		D	
Beleuchtungseffizienz	LE _{hood}	38	Lux/W
Beleuchtungseffizienzklasse		A	
Fettabscheidegrad	GFE _{hood}	78,9	%
Klasse für den Fettabscheidegrad		C	
Luftstrom bei minimaler und bei maximaler Geschwindigkeit im Normalbetrieb, ausgenommen den Betrieb auf der Intensivstufe oder Schnelllaufstufe		292,1 / 493,5	m ³ /h
Luftstrom im Betrieb auf der Intensivstufe oder Schnelllaufstufe		-	m ³ /h
A-bewertete Luftschallemissionen bei minimaler und maximaler verfügbarer Geschwindigkeit im Normalbetrieb		54 / 66	dB
A-bewertete Luftschallemissionen im Betrieb auf der Intensivstufe oder Schnelllaufstufe		-	dB
Leistungsaufnahme im Aus-Zustand	P ₀	0	W
Leistungsaufnahme im Bereitschaftszustand	P _S	-	W
Kontaktangaben	Chal-Tec GmbH, Wallstraße 16, 10179, Berlin, Deutschland		

Angaben nach Verordnung (EU) Nr. 66/2014

Mess- und Berechnungsmethoden nach EN 61591:1997+A1:2006+A2:2011+A11:2014+A12:2015

Artikelnummer	10011488, 10011489		
Bezeichnung	Symbol	Wert	Einheit
Jährlicher Energieverbrauch	AEC _{hood}	65,3	kWh/Jahr
Zeitverlängerungsfaktor	f	1,5	
Fluiddynamische Effizienz	FDE _{hood}	13,7	
Energieeffizienzindex	EEL _{hood}	81,4	
Gemessener Luftvolumenstrom im Bestpunkt	QBEP	225,5	m ³ /h
Gemessener Luftdruck im Bestpunkt	P _{BEP}	250	Pa
Maximaler Luftstrom	Q _{max}	493,5	m ³ /h
Gemessene elektrische Eingangsleistung im Bestpunkt	WBEP	114	W
Nennleistung des Beleuchtungssystems	W _L	4,0	W
Durchschnittliche Beleuchtungsstärke des Beleuchtungssystems auf der Kochoberfläche	E _{middle}	152	Lux
Gemessene Leistungsaufnahme im Bereitschaftszustand	P _O	-	W
Gemessene Leistungsaufnahme im Aus-Zustand	P _S	0	W
Schalleistungspegel	L _{WA}	66	dB
Kontaktangaben	Chal-Tec GmbH, Wallstraße 16, 10179, Berlin, Deutschland		

Angaben nach Verordnung (EU) Nr. 65/2014

Mess- und Berechnungsmethoden nach EN 61591:1997+A1:2006+A2:2011+A11:2014+A12:2015

Artikelnummer	100263676, 10026367		
Bezeichnung	Symbol	Wert	Einheit
Jährlicher Energieverbrauch	AEC _{hood}	65,3	kWh/Jahr
Energieeffizienzklasse		C	
Fluiddynamische Effizienz	FDE _{hood}	13,7	
Klasse für die fluiddynamische Effizienz		D	
Beleuchtungseffizienz	LE _{hood}	38	Lux/W
Beleuchtungseffizienzklasse		A	
Fettabscheidegrad	GFE _{hood}	78,9	%
Klasse für den Fettabscheidegrad		C	
Luftstrom bei minimaler und bei maximaler Geschwindigkeit im Normalbetrieb, ausgenommen den Betrieb auf der Intensivstufe oder Schnelllaufstufe		292,1 / 493,5	m ³ /h
Luftstrom im Betrieb auf der Intensivstufe oder Schnelllaufstufe		-	m ³ /h
A-bewertete Luftschallemissionen bei minimaler und maximaler verfügbarer Geschwindigkeit im Normalbetrieb		54 / 66	dB
A-bewertete Luftschallemissionen im Betrieb auf der Intensivstufe oder Schnelllaufstufe		-	dB
Leistungsaufnahme im Aus-Zustand	P ₀	0	W
Leistungsaufnahme im Bereitschaftszustand	P _S	-	W
Kontaktangaben	Chal-Tec GmbH, Wallstraße 16, 10179, Berlin, Deutschland		

Angaben nach Verordnung (EU) Nr. 66/2014

Mess- und Berechnungsmethoden nach EN 61591:1997+A1:2006+A2:2011+A11:2014+A12:2015

Artikelnummer	100263676, 10026367		
Bezeichnung	Symbol	Wert	Einheit
Jährlicher Energieverbrauch	AEC _{hood}	65,3	kWh/Jahr
Zeitverlängerungsfaktor	f	1,5	
Fluidynamische Effizienz	FDE _{hood}	13,7	
Energieeffizienzindex	EEL _{hood}	81,4	
Gemessener Luftvolumenstrom im Bestpunkt	QBEP	225,5	m ³ /h
Gemessener Luftdruck im Bestpunkt	P _{BEP}	250	Pa
Maximaler Luftstrom	Q _{max}	493,5	m ³ /h
Gemessene elektrische Eingangsleistung im Bestpunkt	WBEP	114	W
Nennleistung des Beleuchtungssystems	W _L	4,0	W
Durchschnittliche Beleuchtungsstärke des Beleuchtungssystems auf der Kochoberfläche	E _{middle}	152	Lux
Gemessene Leistungsaufnahme im Bereitschaftszustand	P _O	-	W
Gemessene Leistungsaufnahme im Aus-Zustand	P _S	0	W
Schalleistungspegel	L _{WA}	66	dB
Kontaktangaben	Chal-Tec GmbH, Wallstraße 16, 10179, Berlin, Deutschland		

Angaben nach Verordnung (EU) Nr. 65/2014

Mess- und Berechnungsmethoden nach EN 61591:1997+A1:2006+A2:2011+A11:2014+A12:2015

Artikelnummer	10026368		
Bezeichnung	Symbol	Wert	Einheit
Jährlicher Energieverbrauch	AEC _{hood}	57,2	kWh/Jahr
Energieeffizienzklasse		B	
fluidodynamische Effizienz	FDE _{hood}	22,9	
Klasse für die fluidodynamische Effizienz		C	
Beleuchtungseffizienz	LE _{hood}	55	Lux/W
Beleuchtungseffizienzklasse		A	
Fettabscheidegrad	GFE _{hood}	68,3	%
Klasse für den Fettabscheidegrad		D	
Luftstrom bei minimaler und bei maximaler Geschwindigkeit im Normalbetrieb, ausgenommen den Betrieb auf der Intensivstufe oder Schnelllaufstufe		355,0 / 607,2	m ³ /h
Luftstrom im Betrieb auf der Intensivstufe oder Schnelllaufstufe		-	m ³ /h
A-bewertete Luftschallemissionen bei minimaler und maximaler verfügbarer Geschwindigkeit im Normalbetrieb		55/71	dB
A-bewertete Luftschallemissionen im Betrieb auf der Intensivstufe oder Schnelllaufstufe		-	dB
Leistungsaufnahme im Aus-Zustand	P ₀	0	W
Leistungsaufnahme im Bereitschaftszustand	P _S	-	W
Kontaktangaben	Chal-Tec GmbH, Wallstraße 16, 10179, Berlin, Deutschland		

Angaben nach Verordnung (EU) Nr. 66/2014

Mess- und Berechnungsmethoden nach EN 61591:1997+A1:2006+A2:2011+A11:2014+A12:2015

Artikelnummer	10026368		
Bezeichnung	Symbol	Wert	Einheit
Jährlicher Energieverbrauch	AEC _{hood}	57,2	kWh/Jahr
Zeitverlängerungsfaktor	f	1,2	
Fluiddynamische Effizienz	FDE _{hood}	22,9	
Energieeffizienzindex	EEI _{hood}	65,9	
Gemessener Luftvolumenstrom im Bestpunkt	QBEP	326,1	m ³ /h
Gemessener Luftdruck im Bestpunkt	P _{BEP}	326	Pa
Maximaler Luftstrom	Q _{max}	607,2	m ³ /h
Gemessene elektrische Eingangsleistung im Bestpunkt	WBEP	129,0	W
Nennleistung des Beleuchtungssystems	W _L	1	W
Durchschnittliche Beleuchtungsstärke des Beleuchtungssystems auf der Kochoberfläche	E _{middle}	55	Lux
Gemessene Leistungsaufnahme im Bereitschaftszustand	P _O	-	W
Gemessene Leistungsaufnahme im Aus-Zustand	P _S	0	W
Schalleistungspegel	L _{WA}	71	dB
Kontaktangaben	Chal-Tec GmbH, Wallstraße 16, 10179, Berlin, Deutschland		

HINWEISE ZUM UMWELTSCHUTZ

- Achten Sie während des Kochens auf eine ausreichende Luftzufuhr, damit die Dunstabzugshaube effizient und mit einem geringen Betriebsgeräusch arbeiten kann.
- Passen Sie die Gebläsedrehzahl an die beim Kochen entstehende Dampfmenge an. Verwenden Sie den Intensivmodus nur bei Bedarf. Je niedriger die Gebläsedrehzahl ist, desto weniger Energie wird verbraucht.
- Wenn beim Garen große Mengen Dampf entstehen, wählen Sie rechtzeitig eine höhere Gebläsedrehzahl. Wenn sich der Kochdampf bereits in der Küche verteilt hat, muss die Dunstabzugshaube länger betrieben werden.
- Schalten Sie die Dunstabzugshaube aus, wenn Sie sie nicht mehr benötigen.
- Schalten Sie die Beleuchtung aus, wenn Sie diese nicht mehr benötigen.
- Reinigen Sie den Filter in regelmäßigen Abständen und tauschen Sie ihn ggf. aus, um die Effektivität des Lüftungssystems zu erhöhen und Brandgefahr zu vermeiden.
- Setzen Sie beim Kochen immer den Deckel auf, um Kochdampf und Kondenswasser zu reduzieren.

HINWEISE ZUR ENTSORGUNG



Wenn es in Ihrem Land eine gesetzliche Regelung zur Entsorgung von elektrischen und elektronischen Geräten gibt, weist dieses Symbol auf dem Produkt oder auf der Verpackung darauf hin, dass dieses Produkt nicht im Hausmüll entsorgt werden darf. Stattdessen muss es zu einer Sammelstelle für das Recycling von elektrischen und elektronischen Geräten gebracht werden. Durch regelkonforme Entsorgung schützen Sie die Umwelt und die Gesundheit Ihrer Mitmenschen vor negativen Konsequenzen. Informationen zum Recycling und zur Entsorgung dieses Produkts, erhalten Sie von Ihrer örtlichen Verwaltung oder Ihrem Hausmüllentsorgungsdienst.

HERSTELLER & IMPORTEUR (UK)

Hersteller:

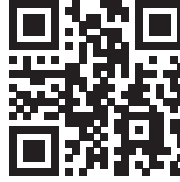
Chal-Tec GmbH, Wallstraße 16, 10179 Berlin, Deutschland.

Importeur für Großbritannien:

Chal-Tec UK limited
Unit 6 Riverside Business Centre
Brighton Road
Shoreham-by-Sea
BN43 6RE
United Kingdom

Dear Customer,

Congratulations on purchasing this device. Please read the following instructions carefully and follow them to prevent possible damages. We assume no liability for damage caused by disregard of the instructions and improper use. Scan the QR code to get access to the latest user manual and more product information.



CONTENT

Safety Instructions	24
Installation (10011487)	26
Installation (10011488 10011489 10026366 10026367)	28
Operation	31
Cleaning and Maintenance	33
Product Data Sheet	34
Notes on Environmental Protection	42
Disposal Considerations	42
Manufacturer & Importer (UK)	42

TECHNICAL DATA

Item number	10011487, 10011488, 10011489, 10026366, 10026367, 10026368
Power supply	220-240 V ~ 50/60 Hz

SAFETY INSTRUCTIONS

- Thank you for purchasing this cooker hood. Please read the instruction manual carefully before you use the cooker hood, and keep it in a safe place.
- The installation work must be carried out by a qualified electrician or competent person. Before you use the cooker hood, make sure that the voltage (V) and the frequency (Hz) indicated on the cooker hood are exactly the same as the voltage and the frequency in your home.
- The manufacturer and the agent will not bear any responsibility for the damage caused by inappropriate installation and usage.
- Children under the age of 8 must not use the cooker hood.
- The appliance is not intended for commercial use, but only for household and similar environments.
- The cooker hood and its filter mesh should be cleaned regularly in order to keep it in good working order.
- Before cleaning, switch the power off at the main supply.
- Clean the cooker hood according to the instruction manual and keep the cooker hood from the danger of burning.
- Prohibit putting the cooker hood by fire.
- If the appliance does not function normally, contact the manufacturer or a specialist company.
- This device may be only used by children 8 years old or older and persons with limited physical, sensory and mental capabilities and / or lack of experience and knowledge, provided that they have been instructed in use of the device by a responsible person who understands the associated risks.
- If the supply cord is damaged, it must be replaced by the manufacturer, its service agent or similarly qualified persons in order to avoid a hazard.
- If the range hood is used at the same time as appliances burning gas or other fuels, the room must be adequately ventilated.
- Do not flambé under the range hood. Accessible parts may become hot when used with cooking appliances.

Important hints on installation

- The air must not be discharged into a flue that is used for exhausting fumes from appliances burning gas or other fuels (not applicable to appliances that only discharge the air back into the room).
- Regulations concerning the discharge of air have to be fulfilled.

Important notes about the extraction mode



WARNING

Risk of poisoning from exhaust gases sucked back. Never operate the device in extraction mode simultaneously with an open flue appliance when there is not adequate airflow guaranteed.

Open flue combustion equipment (for example, gas, oil, wood or coal-fired heaters, tankless water heaters, water heaters) pulls combustion air from the room and runs it through an exhaust pipe or chimney to the outside. In the extraction mode, indoor air is removed from the kitchen and the adjacent rooms - without sufficient air intake this creates a vacuum. Toxic gases from the chimney or extraction flue can thereby be sucked back into the living spaces.

- Always ensure that a sufficient supply of fresh air is guaranteed and that the air can circulate.
- An air supply / extractor box alone does not ensure compliance with the limit value.

Safe operation is only possible when the negative pressure in the room where the appliance is located does not exceed 4 Pa (0.04 mbar). This can be achieved when the air required for combustion can flow through openings that are not closable, for example in doors, windows, in conjunction with an air supply / extractor box or through other technical measures. In any case, consult a qualified chimney sweep who can assess the entire ventilation of your house and propose appropriate measures for adequate ventilation.

If the hood is used exclusively in the recirculation mode, unrestricted operation is possible.

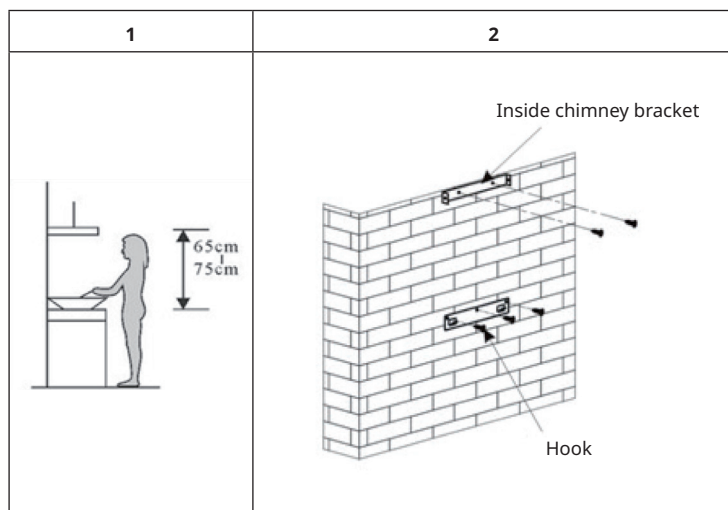
Important note on disassembly of the device

- Disassembly is similar to installation/assembly in reverse order.
- Take a second person to help you during disassembly to avoid injuries.

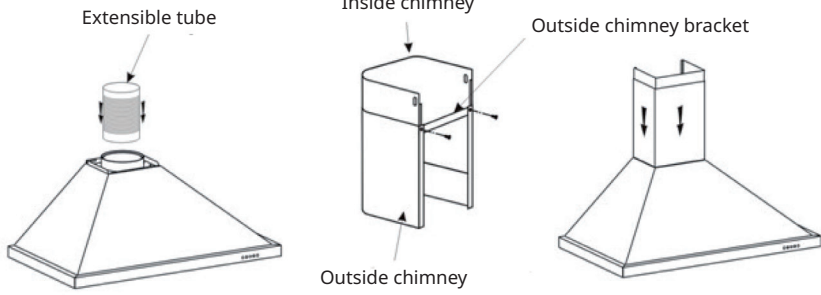
INSTALLATION (10011487)

1. The distance between the cooking surface and the lowest edge of the cooker hood must be at least 65 cm (see picture 1).
2. Once the height is defined, install the anchoring in the appropriate place. To do this, you must first drill holes (you will need a drill, suitable drill bits, dowels and screws) and then fix the anchorage to the wall with the screws. After the anchoring is fixed, use the similar procedure to attach the internal clamp for the fireplace facing (see Figure 2). Please pay attention to the correct distance (please measure the distance), because the fireplace facing will be fixed to the bracket later.
3. Please fix the outside clamp for the fireplace facing to the outside of the facing and check if the inside fireplace facing is free to move in height. Next, install the pipe connection and the chimney facing on the hood. Refer to Figure 3.
4. Place the hood on the anchorage (see Figure 4).
5. Set the correct height of the inner chimney facing so that the brackets match and fix them. After that you can fix the hood with the safety screws (see picture 5).

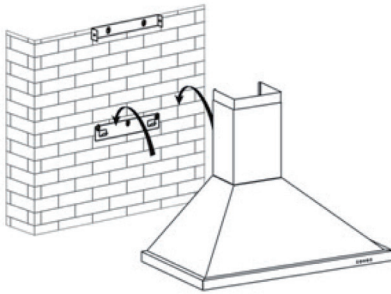
Note: Please note that the two safety caps are located on the back of the casing.



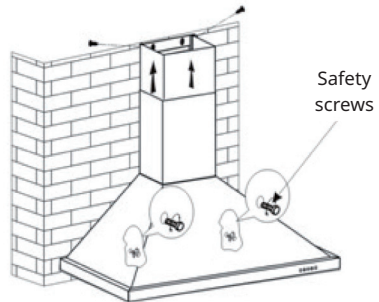
3



4



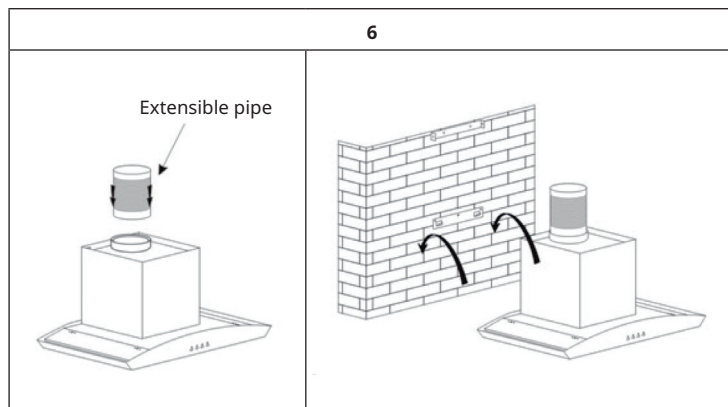
5



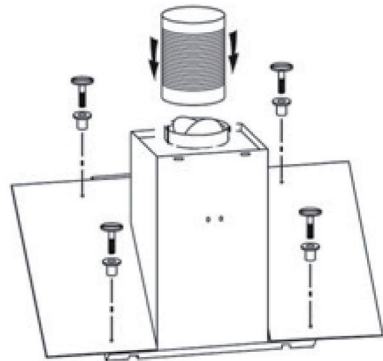
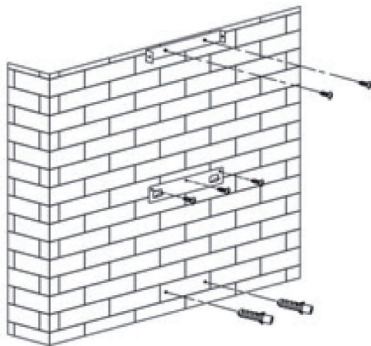
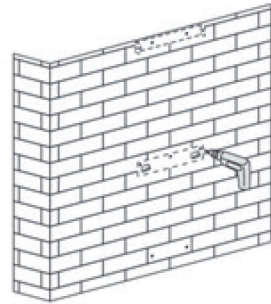
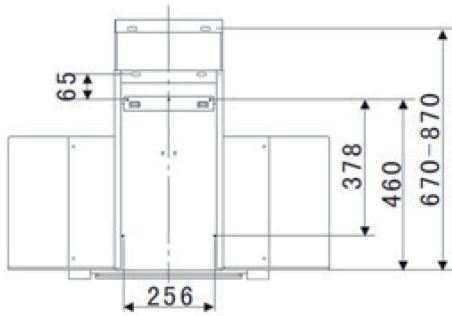
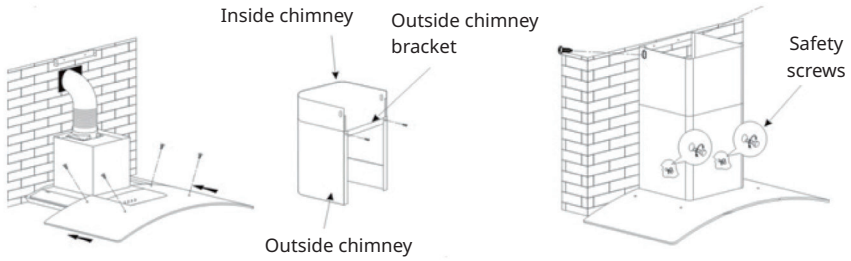
INSTALLATION (10011488 | 10011489 | 10026366 | 10026367)

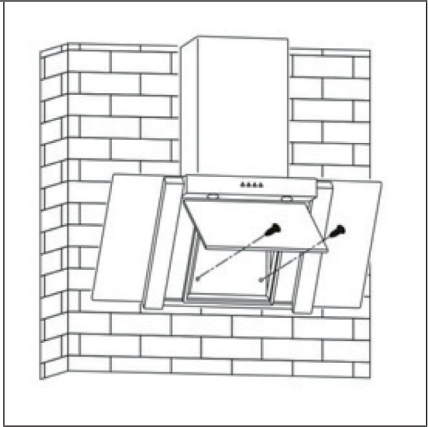
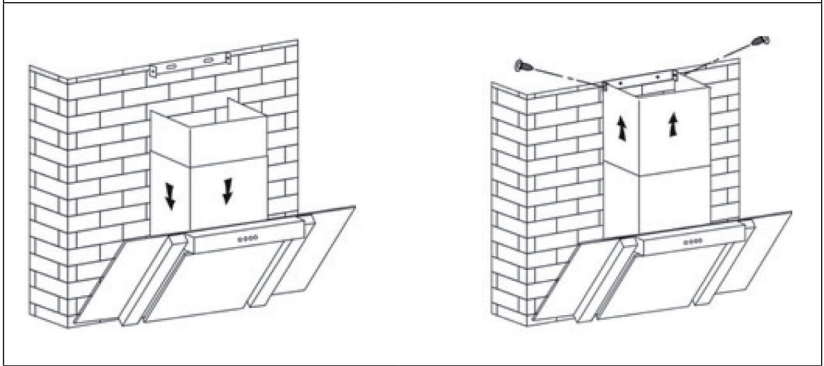
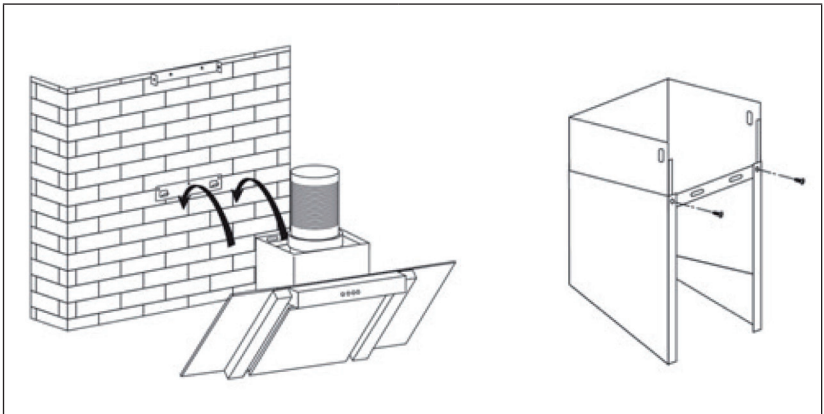
1. The distance between the cooking surface and the lowest edge of the cooker hood must be at least 65 cm (see Fig. 1).
2. Once the height is defined, install the anchoring in the appropriate place. To do this, you must first drill holes (you will need a drill, suitable drill bits, dowels and screws) and then fix the anchorage to the wall with the screws. After the anchoring is fixed, use the similar procedure to attach the internal clamp for the fireplace facing (see Figure 2). Please pay attention to the correct distance (please measure the distance), because the fireplace facing will be fixed to the clamp later.
3. Connect the pipe and place the hood on the anchoring (see picture 6).
4. Insert the glass part correctly and fix them with the appropriate screws. Guide the end of the pipe connection into the open. Please note that there must be an opening necessary for this.
5. Set the correct height of the inner chimney facing so that the brackets match and fix them. After that you can fix the hood with the safety screws (see picture 7).

Note: Please note that the two safety caps are located on the back of the casing.



7

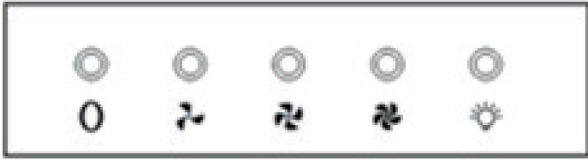




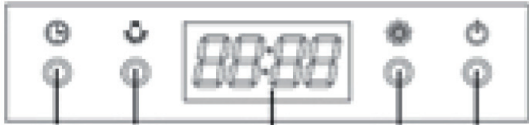
OPERATION

Before operating the device for the first time after correct installation, please connect the hood to the mains (please observe the generally applicable safety regulations).

Control panel 1

				
(1)	(2)	(3)	(4)	(5)
1	The motor is OFF.			
2	The motor is running at the lowest level.			
3	The motor is running at the medium level.			
4	The motor is running at the highest level			
5	On/off switch for the integrated light.			

Control panel 2

				
(1)	(2)	(3)	(4)	(5)
1	Timer button			
2	Light button			
3	LED display			
4	Speed selection button			
5	On/Off button			

Setting the time

- Press and hold the Timer key until the LED display starts flashing.
- Use the speed button to increase the number and the light button to decrease it.
- To set minutes press and hold the timer key again until the minutes start flashing. Set the minutes.
- Press and hold the timer key again to confirm your selection.

Turning on and changing the speed

- Press the On/Off key to start up or shut down the hood.
- Use the speed key to control the motor:

Press once: The motor runs at the lowest speed.
Press twice: The motor runs at the medium level.
Press three times: The motor runs at the highest level.
Fourth time: The motor returns to the lowest level.

Using the timer

You can set a time between 5 to 60 minutes after which the unit will automatically turn off. Press the timer button, the display will show „05.00“. Use the speed button to increase the number and the light button to decrease it. Press the timer key again to confirm your selection.

CLEANING AND MAINTENANCE

Turn off the cooker hood before cleaning and maintenance and unplug the appliance from the wall outlet. The exterior surfaces are susceptible to scratches and stains. Therefore, do not use abrasive cleaners and wipe away any alkaline or acidic residue (lemon juice, vinegar) immediately after cleaning.

Stainless Steel Surfaces

The stainless steel must be cleaned regularly to ensure a long service life. Use stainless steel cleaner. Always wipe along the grain of the stainless steel to prevent scratching.

Control Panel

The control panel can be cleaned with a damp cloth and a mild dishwashing detergent. Before cleaning, make sure the cloth is clean and well wrung. Use a dry, soft cloth to remove excess moisture after cleaning.

Monthly Cleaning for Grease Filter

Clean the filter every month can prevent any risk of fire. The filter collects grease, smoke and dust, so the filter is directly affecting the efficiency of the cooker hood. If not cleaned, the grease residue (potential flammable) will saturate on the filter. Clean it with household cleaning detergent.

PRODUCT DATA SHEET

Information according to Regulation (EU) No. 65/2014

Measurement and calculation methods according to EN 61591:1997+A1:2006+A2:2011+A11:2014+A12:2015

Item number	10011487		
Description	Symbol	Value	Unit
Annual Energy Consumption	AEC _{hood}	93,6	kWh/Jahr
Energy Efficiency class		C	
Fluid Dynamic Efficiency	FDE _{hood}	17,2	
Fluid Dynamic Efficiency class		D	
Lighting Efficiency	LE _{hood}	38,8	Lux/W
Lighting Efficiency class		A	
Grease Filtering Efficiency	GFE _{hood}	82,4	%
Grease Filtering Efficiency class		C	
air flow at minimum and maximum speed in normal use, intensive or boost excluded		400,8 / 607,2	m ³ /h
air flow at intensive or boost setting		-	m ³ /h
airborne acoustical A-weighted sound power emissions at minimum and maximum speed available in normal use		64 / 69	dB
airborne acoustical A-weighted sound power emissions at intensive or boost setting		-	dB
power consumption in off mode	P _O	0	W
power consumption in standby mode	P _S	0,41	W
Contact details	Chal-Tec GmbH, Wallstraße 16, 10179, Berlin, Germany		

Information according to Regulation (EU) No. 66/2014

Measurement and calculation methods according to EN 61591:1997+A1:2006+A2:2011+A11:2014+A12:2015

Item number	10011487		
Description	Symbol	Value	Unit
Annual Energy Consumption	AEC _{hood}	93,6	kWh/jahr
Time increase factor	f	1,4	
Fluid Dynamic Efficiency	FDE _{hood}	17,2	
Energy Efficiency Index	EEI _{hood}	88,0	
Measured air flow rate at best efficiency point	QBEP	373,2	m ³ /h
Measured air pressure at best efficiency point	PBEP	299	Pa
Maximum air flow	Q _{max}	637,0	m ³ /h
Measured electric power input at best efficiency point	WBEP	180,0	W
Nominal power of the lighting system	WL	4	W
Average illumination of the lighting system on the cooking surface	E _{middle}	155	Lux
Measured power consumption in standby mode	P ₀	0,41	W
Measured power consumption off mode	P _S	0	W
Sound power level	L _{WA}	69	dB
Contact details	Chal-Tec GmbH, Wallstraße 16, 10179, Berlin, Germany		

Information according to Regulation (EU) No. 65/2014

Measurement and calculation methods according to EN 61591:1997+A1:2006+A2:2011+A11:2014+A12:2015

Item number	10011488, 10011489		
Description	Symbol	Value	Unit
Annual Energy Consumption	AEC _{hood}	65,3	kWh/Jahr
Energy Efficiency class		C	
Fluid Dynamic Efficiency	FDE _{hood}	13,7	
Fluid Dynamic Efficiency class		D	
Lighting Efficiency	LE _{hood}	38	Lux/W
Lighting Efficiency class		A	
Grease Filtering Efficiency	GFE _{hood}	78,9	%
Grease Filtering Efficiency class		C	
air flow at minimum and maximum speed in normal use, intensive or boost excluded		292,1 / 493,5	m ³ /h
air flow at intensive or boost setting		-	m ³ /h
airborne acoustical A-weighted sound power emissions at minimum and maximum speed available in normal use		54 / 66	dB
airborne acoustical A-weighted sound power emissions at intensive or boost setting		-	dB
power consumption in off mode	P _O	0	W
power consumption in standby mode	P _S	-	W
Contact details	Chal-Tec GmbH, Wallstraße 16, 10179, Berlin, Germany		

Information according to Regulation (EU) No. 66/2014

Measurement and calculation methods according to EN 61591:1997+A1:2006+A2:2011+A11:2014+A12:2015

Item number	10011488, 10011489		
Description	Symbol	Value	Unit
Annual Energy Consumption	AEC _{hood}	65,3	kWh/Jahr
Time increase factor	f	1,5	
Fluid Dynamic Efficiency	FDE _{hood}	13,7	
Energy Efficiency Index	EEl _{hood}	81,4	
Measured air flow rate at best efficiency point	QBEP	225,5	m ³ /h
Measured air pressure at best efficiency point	P _{BEP}	250	Pa
Maximum air flow	Q _{max}	493,5	m ³ /h
Measured electric power input at best efficiency point	WBEP	114	W
Nominal power of the lighting system	W _L	4,0	W
Average illumination of the lighting system on the cooking surface	E _{middle}	152	Lux
Measured power consumption in standby mode	P ₀	-	W
Measured power consumption off mode	P _S	0	W
Sound power level	L _{WA}	66	dB
Contact details	Chal-Tec GmbH, Wallstraße 16, 10179, Berlin, Germany		

Information according to Regulation (EU) No. 65/2014

Measurement and calculation methods according to EN 61591:1997+A1:2006+A2:2011+A11:2014+A12:2015

Item number	100263676, 10026367		
Description	Symbol	Value	Unit
Annual Energy Consumption	AEC _{hood}	65,3	kWh/Jahr
Energy Efficiency class		C	
Fluid Dynamic Efficiency	FDE _{hood}	13,7	
Fluid Dynamic Efficiency class		D	
Lighting Efficiency	LE _{hood}	38	Lux/W
Lighting Efficiency class		A	
Grease Filtering Efficiency	GFE _{hood}	78,9	%
Grease Filtering Efficiency class		C	
air flow at minimum and maximum speed in normal use, intensive or boost excluded		292,1 / 493,5	m ³ /h
air flow at intensive or boost setting		-	m ³ /h
airborne acoustical A-weighted sound power emissions at minimum and maximum speed available in normal use		54 / 66	dB
airborne acoustical A-weighted sound power emissions at intensive or boost setting		-	dB
power consumption in off mode	P _O	0	W
power consumption in standby mode	P _S	-	W
Contact details	Chal-Tec GmbH, Wallstraße 16, 10179, Berlin, Germany		

Information according to Regulation (EU) No. 66/2014

Measurement and calculation methods according to EN 61591:1997+A1:2006+A2:2011+A11:2014+A12:2015

Item number	100263676, 10026367		
Description	Symbol	Value	Unit
Annual Energy Consumption	AEC _{hood}	65,3	kWh/Jahr
Time increase factor	f	1,5	
Fluid Dynamic Efficiency	FDE _{hood}	13,7	
Energy Efficiency Index	EEl _{hood}	81,4	
Measured air flow rate at best efficiency point	QBEP	225,5	m ³ /h
Measured air pressure at best efficiency point	P _{BEP}	250	Pa
Maximum air flow	Q _{max}	493,5	m ³ /h
Measured electric power input at best efficiency point	WBEP	114	W
Nominal power of the lighting system	W _L	4,0	W
Average illumination of the lighting system on the cooking surface	E _{middle}	152	Lux
Measured power consumption in standby mode	P _O	-	W
Measured power consumption off mode	P _S	0	W
Sound power level	L _{WA}	66	dB
Contact details	Chal-Tec GmbH, Wallstraße 16, 10179, Berlin, Germany		

Information according to Regulation (EU) No. 65/2014

Measurement and calculation methods according to EN 61591:1997+A1:2006+A2:2011+A11:2014+A12:2015

Item number	10026368		
Description	Symbol	Value	Unit
Annual Energy Consumption	AEC _{hood}	57,2	kWh/Jahr
Energy Efficiency class		B	
Fluid Dynamic Efficiency	FDE _{hood}	22,9	
Fluid Dynamic Efficiency class		C	
Lighting Efficiency	LE _{hood}	55	Lux/W
Lighting Efficiency class		A	
Grease Filtering Efficiency	GFE _{hood}	68,3	%
Grease Filtering Efficiency class		D	
air flow at minimum and maximum speed in normal use, intensive or boost excluded		355,0 / 607,2	m ³ /h
air flow at intensive or boost setting		-	m ³ /h
airborne acoustical A-weighted sound power emissions at minimum and maximum speed available in normal use		55/71	dB
airborne acoustical A-weighted sound power emissions at intensive or boost setting		-	dB
power consumption in off mode	P _o	0	W
power consumption in standby mode	P _s	-	W
Contact details	Chal-Tec GmbH, Wallstraße 16, 10179, Berlin, Germany		

Information according to Regulation (EU) No. 66/2014

Measurement and calculation methods according to EN 61591:1997+A1:2006+A2:2011+A11:2014+A12:2015

Item number	10026368		
Description	Symbol	Value	Unit
Annual Energy Consumption	AEC _{hood}	57,2	kWh/Jahr
Time increase factor	f	1,2	
Fluid Dynamic Efficiency	FDE _{hood}	22,9	
Energy Efficiency Index	EEI _{hood}	65,9	
Measured air flow rate at best efficiency point	Q _{BEP}	326,1	m ³ /h
Measured air pressure at best efficiency point	P _{BEP}	326	Pa
Maximum air flow	Q _{max}	607,2	m ³ /h
Measured electric power input at best efficiency point	W _{BEP}	129,0	W
Nominal power of the lighting system	W _L	1	W
Average illumination of the lighting system on the cooking surface	E _{middle}	55	Lux
Measured power consumption in standby mode	P _O	-	W
Measured power consumption off mode	P _S	0	W
Sound power level	LWA	71	dB
Contact details	Chal-Tec GmbH, Wallstraße 16, 10179, Berlin, Germany		

NOTES ON ENVIRONMENTAL PROTECTION

- During cooking, make sure that there is sufficient air supply so that the cooker hood can operate efficiently and with low operating noise.
- Adjust the fan speed to the amount of steam produced during cooking. Use the intensive mode only when necessary. The lower the fan speed, the less energy is consumed.
- If large amounts of steam are produced during cooking, select a higher fan speed in good time. If the cooking steam has already dispersed in the kitchen, the cooker hood must be operated longer.
- Switch off the cooker hood when you no longer need it.
- Switch off the lighting when you no longer need it.
- Clean the filter at regular intervals and replace it if necessary to increase the effectiveness of the ventilation system and prevent fire hazards.
- Always put the lid on when cooking to reduce cooking steam and condensation.

DISPOSAL CONSIDERATIONS



If there is a legal regulation for the disposal of electrical and electronic devices in your country, this symbol on the product or on the packaging indicates that this product must not be disposed of with household waste. Instead, it must be taken to a collection point for the recycling of electrical and electronic equipment. By disposing of it in accordance with the rules, you are protecting the environment and the health of your fellow human beings from negative consequences. For information about the recycling and disposal of this product, please contact your local authority or your household waste disposal service.

MANUFACTURER & IMPORTER (UK)

Manufacturer:

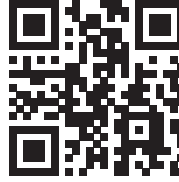
Chal-Tec GmbH, Wallstrasse 16, 10179 Berlin, Germany.

Importer for Great Britain:

Chal-Tec UK limited
Unit 6 Riverside Business Centre
Brighton Road
Shoreham-by-Sea
BN43 6RE
United Kingdom

Estimado cliente,

Le felicitamos por la adquisición de este producto. Lea atentamente las siguientes instrucciones y síguelas para evitar posibles daños. No asumimos ninguna responsabilidad por los daños causados por el incumplimiento de las instrucciones y el uso inadecuado. Escanee el siguiente código QR para obtener acceso a la última guía del usuario y más información sobre el producto.



ÍNDICE DE CONTENIDOS

Indicaciones de seguridad	44
Instalación (10011487)	46
Instalación (10011488 10011489 10026366 10026367)	48
Puesta en funcionamiento	51
Limpieza y mantenimiento	53
Ficha técnica del producto	54
Notas para cuidar del medio ambiente	62
retirada del aparato	62
Fabricante e importador (Reino Unido)	62

DATOS TÉCNICOS

Número de artículo	10011487, 10011488, 10011489, 10026366, 10026367, 10026368
Fuente de alimentación	220-240 V ~ 50/60 Hz

INDICACIONES DE SEGURIDAD

- Lea atentamente todas las indicaciones y conserve este manual para consultas posteriores.
- Los trabajos de montaje deben ser realizados solamente por un electricista u otro profesional. Antes de utilizar la campana extractora, asegúrese de que la tensión (V) y la frecuencia indicada en la campana extractora (Hz) coinciden con la tensión (V) y frecuencia (Hz) de su suministro eléctrico.
- La empresa no se responsabiliza de los daños ocasionados por un uso o instalación indebida del producto.
- Los niños menores de 8 años no deben utilizar la campana extractora.
- Este aparato no ha sido concebido para un uso comercial, sino doméstico o para entornos similares.
- Limpie el aparato y el filtro con regularidad para que el aparato funcione siempre de manera eficiente. Desconecte el enchufe antes de limpiar el aparato.
- Limpie el aparato solamente según se describe en estas instrucciones.
- No utilice fuentes de ignición bajo la campana extractora.
- Si el aparato no funciona correctamente, contacte inmediatamente con el fabricante.
- Este aparato puede ser utilizado por niños mayores de 8 años y personas con discapacidades físicas, sensoriales y mentales y/o con falta de experiencia y conocimientos, siempre y cuando hayan sido instruidos sobre el uso del aparato y comprendan los peligros y riesgos asociados.
- Si el cable de alimentación o el enchufe están dañados, deberán ser sustituidos por el fabricante, un servicio técnico autorizado o una persona igualmente cualificada.
- Si utiliza la campana extractora con hornillos y entren en combustión el gas u otras sustancias combustibles, deberá garantizar una buena ventilación de la sala.
- No flamee nada bajo la campana extractora.
- Advertencia: La superficie del aparato puede alcanzar temperaturas muy elevadas durante el funcionamiento.

Indicaciones importantes de instalación

- El aire no puede desviarse a un tiro de salida que se emplee para evacuar humos de gases u otras sustancias inflamables (no se aplica para aparatos que solo desvíen el aire a la sala).
- Siga todas las disposiciones locales para montar las instalaciones de ventilación.

Notas importantes acerca del modo de extracción



ADVERTENCIA

Peligro de muerte, riesgo de intoxicación provocado por gases en combustión aspirados. Nunca ponga en funcionamiento la función de extracción simultáneamente con un dispositivo que genere calor en una estancia estancia si no se ha garantizado una ventilación suficiente.

Los dispositivos no estancos que generan calor (por ejemplo, radiadores que funcionan con gas, aceite, madera o carbón, calentadores, calentadores de agua) extraen el aire de combustión de la estancia correspondiente y canalizan el aire de salida por medio de un tiro (por ejemplo una chimenea) hacia el exterior. Al encender simultáneamente una campana extractora, el aire de la cocina y de las estancias colindantes se extrae y sin suficiente aire adicional se produce el fenómeno de presión hipoatmosférica. Los gases nocivos de la chimenea o del orificio de salida retornan a la estancia.

- Siempre debe proveer de suficiente aire adicional a la estancia.
- Un conducto de ventilación y evacuación no garantiza en su totalidad que se cumpla el valor límite.

Solo se garantizará un funcionamiento sin riesgos cuando presión hipoatmosférica en la estancia del dispositivo generador de calor no supere los 4 Pa (0,04 mbar). Esto podrá conseguirse cuando el aire necesario para la combustión pueda circular por orificios sin cierre, como puertas o ventanas, junto con un conducto de ventilación o evacuación o a través de otros medios técnicos. En cualquier caso, siga el consejo del constructor de chimeneas autorizado que pueda evaluar la conexión de ventilación general de su hogar y tomar las medidas necesarias.

Si pone en funcionamiento la campana extractora en modo circulación de aire, puede utilizarla sin ninguna limitación.

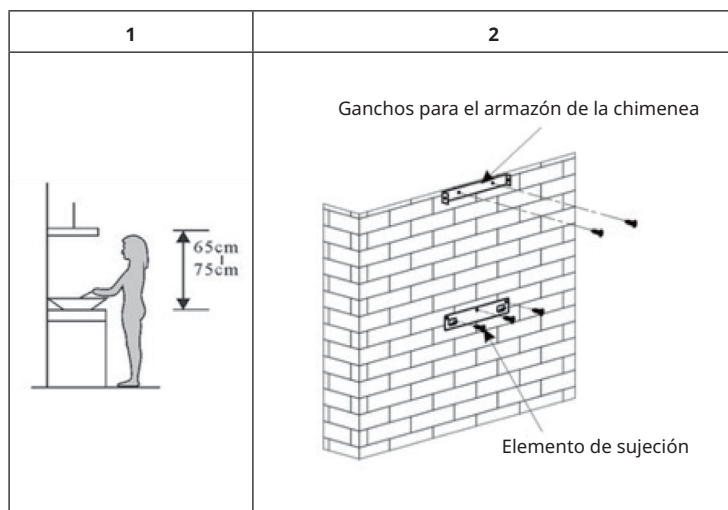
Nota importante sobre el desmontaje del aparato

- El desmontaje es igual que el montaje pero en orden inverso.
- Al desmontar el aparato, pida ayuda a una segunda persona para evitar lesiones.

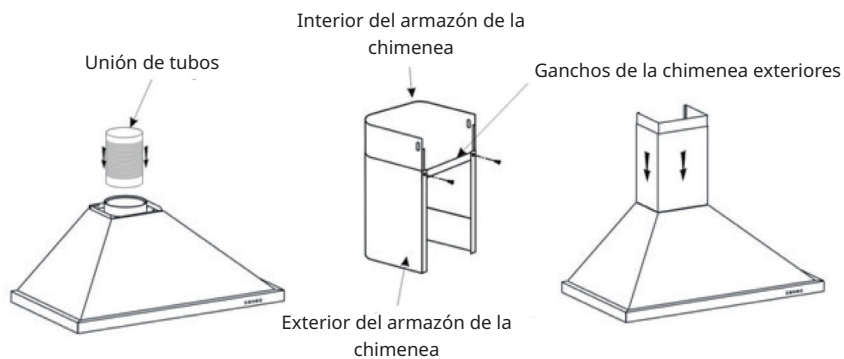
INSTALACIÓN (10011487)

1. La distancia mínima entre la superficie de cocción y el extremo inferior de la campana debe ser de al menos 65 cm. (ver imagen 1)
2. Cuando haya marcado la altura, coloque el elemento de sujeción. Necesitará para ello hacer los agujeros en la pared (deberá disponer de una máquina taladradora, taladros adecuados, tacos y tornillos). Fije el elemento de sujeción a la pared sirviéndose de los tornillos. Después de haber fijado el elemento de sujeción, haga lo mismo con el gancho interior para el armazón de la campana (ver imagen 2). Preste especial atención a la distancia establecida (mida la distancia primero), ya que el armazón de la chimenea quedará atornillado al gancho.
3. Fije ahora el gancho exterior del armazón de la chimenea a la parte exterior del armazón y compruebe que el armazón interior puede moverse hacia arriba sin dificultad. A continuación, instale la unión de tubos y el armazón de la chimenea en la campana. (Ver imagen 3).
4. Coloque la campana al elemento de sujeción. (ver imagen 4).
5. Ajuste la altura correcta del armazón interior para que coincida con el gancho. Ahora atornille la campana con la ayuda de los tornillos de seguridad. (ver imagen 5).

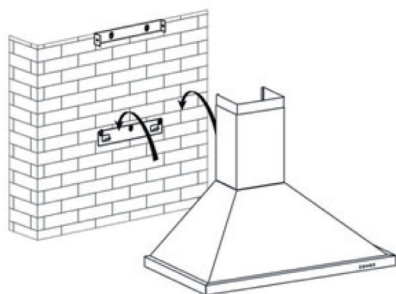
Nota: Las dos tapas de fusible se hallan en la parte posterior del dispositivo.



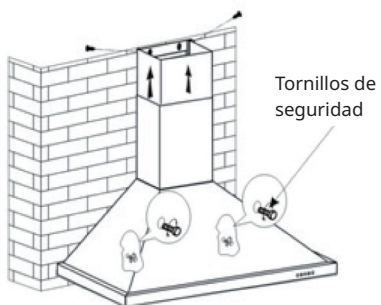
3



4



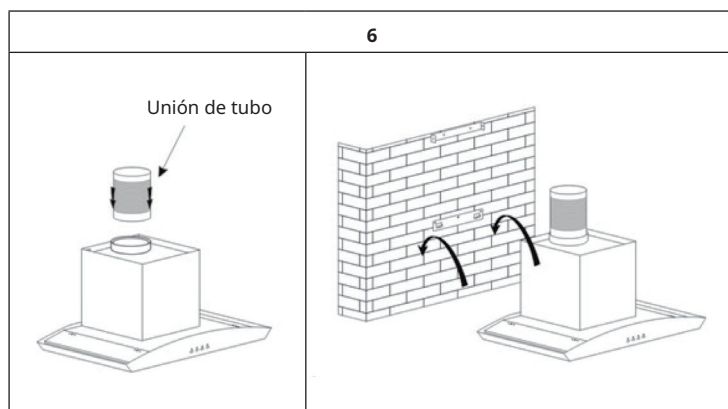
5



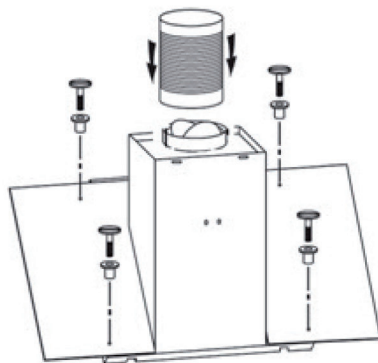
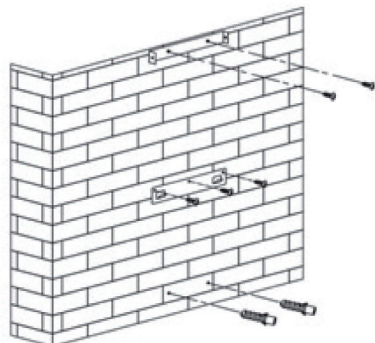
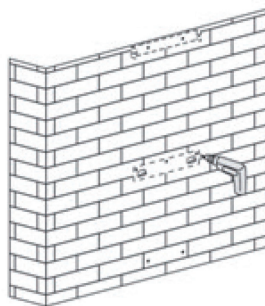
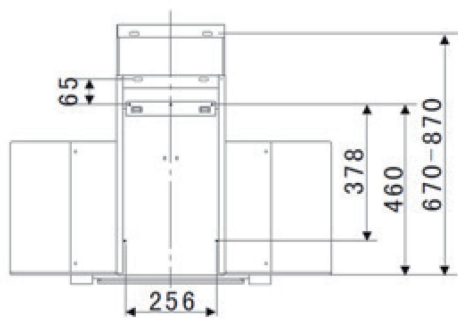
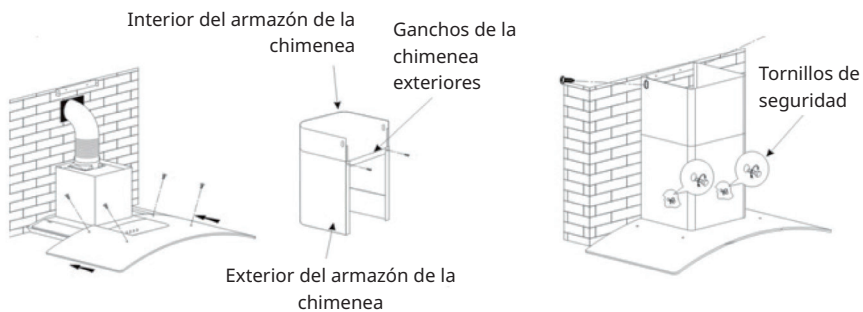
INSTALACIÓN (10011488 | 10011489 | 10026366 | 10026367)

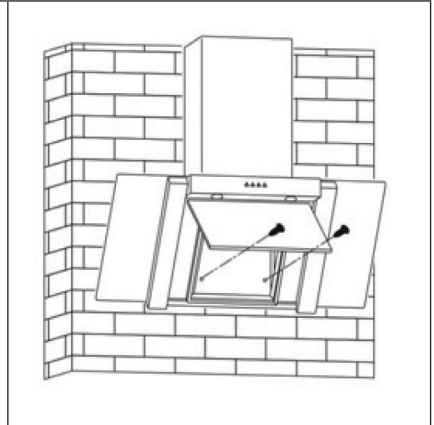
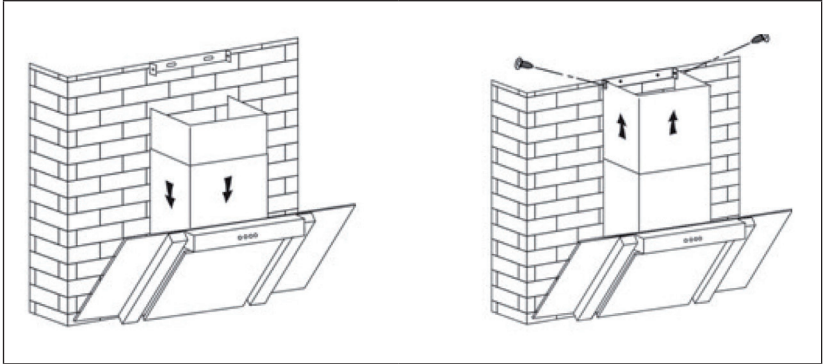
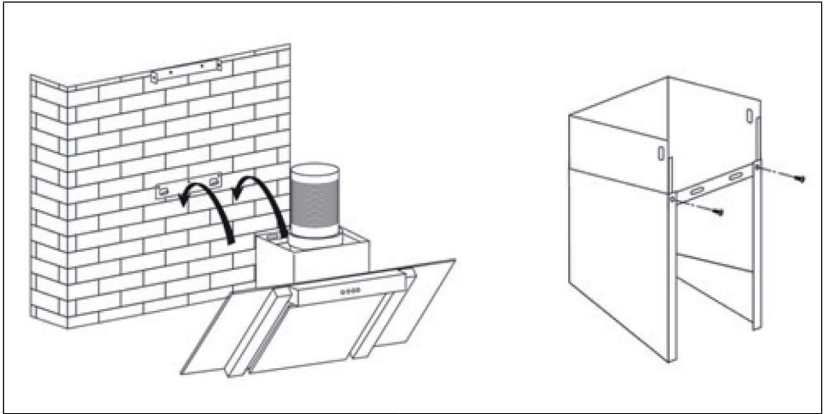
1. La distancia mínima entre la superficie de cocción y el extremo inferior de la campana debe ser de al menos 65 cm (ver imagen 1).
2. Cuando haya marcado la altura, coloque el elemento de sujeción. Necesitará para ello hacer los agujeros en la pared (deberá disponer de una máquina taladradora, taladros adecuados, tacos y tornillos). Fije el elemento de sujeción a la pared sirviéndose de los tornillos. Después de haber fijado el elemento de sujeción, haga lo mismo con el gancho interior para el armazón de la campana (ver imagen 2). Preste especial atención a la distancia establecida (mida la distancia primero), ya que el armazón de la chimenea quedará atornillado al gancho.
3. Instale la unión de tubos y coloque la campana al elemento de sujeción (ver imagen 6).
4. Coloque correctamente la parte de cristal y fíjela con los tornillos suministrados. Instale la unión de tubos fuera de la cocina. Para ello, deberá de haber una apertura .
5. Ajuste la altura correcta del armazón interior para que coincida con el gancho. Fije el armazón al gancho. Ahora atornille la campana con la ayuda de los tornillos de seguridad (ver imagen 7).

Nota: Las dos tapas de fusible se hallan en la parte posterior del dispositivo.



7

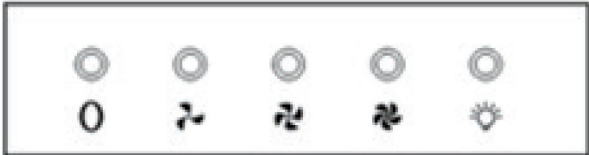





PUESTA EN FUNCIONAMIENTO

Antes de que utilice el aparato por primera vez, conecte la campana a la toma de corriente (para ello cumpla con las indicaciones generales de seguridad).

Panel de control 1

				
(1)	(2)	(3)	(4)	(5)
1	El motor está apagado.			
2	El motor está funcionando al nivel más bajo.			
3	El motor está funcionando en el nivel medio.			
4	El motor funciona al máximo nivel			
5	Interruptor de encendido y apagado de la luz integrada.			

Panel de control 2

				
(1)	(2)	(3)	(4)	(5)
1	Botón del temporizador			
2	Botón de luz			
3	Pantalla LED			
4	Botón de selección de velocidad			
5	Botón de encendido/apagado			

Configurar la hora

- Mantenga pulsado el botón Timer hasta que la pantalla LED parpadee.
- Pulse el botón de velocidad para aumentar la hora y el botón de luz, para reducirla.
- Para configurar los minutos, mantenga pulsado el botón Timer hasta que parpadeen los minutos.
- Para confirmar la hora, vuelva a mantener pulsado el botón Timer por tercera vez.

Encender y cambiar la velocidad

- Pulse el botón de encendido/apagado para encender o apagar la campana.
- Regule el motor con el botón de velocidad.

Pulsar una vez: el motor funciona a velocidad más baja.

Pulsar dos veces: el motor funciona a velocidad mediana.
--

Pulsar tres veces: el motor funciona a velocidad más alta.
--

Pulsar cuatro veces: el motor vuelve a funcionar a velocidad más baja.
--

Configurar el temporizador

Puede configurar el temporizador para 5-60 minutos. Una vez transcurrida la hora, el dispositivo se apagará. Pulse el botón Timer, en la pantalla aparecerá „05.00“. Pulse el botón de velocidad para aumentar la hora y el botón de luz, para reducirla. Para confirmar la hora, vuelva a pulsar el botón Timer.

LIMPIEZA Y MANTENIMIENTO

Antes de limpiar y mantener la campana extractora, apáguela y desenchufe el aparato de la toma de corriente. Las superficies exteriores son susceptibles a arañazos y manchas. Por lo tanto, no utilice limpiadores abrasivos y limpie cualquier residuo alcalino o ácido (jugo de limón, vinagre) inmediatamente después de la limpieza.

Superficies de acero inoxidable

El acero inoxidable debe ser limpiado regularmente para asegurar una larga vida útil. Utilice un limpiador de acero inoxidable. Limpie siempre a lo largo de la fibra del acero inoxidable para evitar que se raye.

Panel de control

El panel de control se puede limpiar con un paño húmedo y un detergente lavavajillas suave. Antes de limpiar, asegúrese de que el paño esté limpio y bien escurrido. Utilice un paño seco y suave para limpiar cualquier exceso de humedad después de la limpieza.

Limpieza mensual de los filtros de grasa

Limpie el filtro cada mes para evitar el riesgo de incendio. El filtro recoge la grasa, el humo y el polvo, lo que afecta a la eficiencia de la campana extractora. Si el filtro no se limpia, se acumularán residuos de grasa. Limpie el filtro con agua y un poco de detergente y déjelo secar al aire después.

FICHA TÉCNICA DEL PRODUCTO

Información según el Reglamento (UE) n° 65/2014

Métodos de medición y cálculo según EN 61591:1997+A1:2006+A2:2011+A11:2014+A12:2015

Número de artículo	10011487		
Descripción	Símbolo	Valor	Unidad
Consumo anual de energía	AEC _{hood}	93,6	kWh/Jahr
Clase de eficiencia energética		C	
eficiencia fluidodinámica	FDE _{hood}	17,2	
Clase de eficiencia fluidodinámica		D	
Eficiencia de la iluminación	LE _{hood}	38,8	Lux/W
Clase de eficiencia lumínica		A	
Eficacia de la separación de la grasa	GFE _{hood}	82,4	%
Clase de eficiencia de separación de grasas		C	
Flujo de aire al mínimo y a la máxima velocidad en funcionamiento normal, excepto para el funcionamiento en el nivel de velocidad intensivo o rápido		400,8 / 607,2	m ³ /h
Flujo de aire durante el funcionamiento en el nivel de velocidad intensivo o rápido		-	m ³ /h
Emisiones de ruido aéreo con ponderación A a la velocidad mínima y máxima disponible durante el funcionamiento normal		64 / 69	dB
Emisiones de ruido aéreo ponderadas A durante el funcionamiento en la fase intensiva o de alta velocidad		-	dB
Consumo de energía en modo apagado	P ₀	0	W
Consumo de energía en modo de espera	P _S	0,41	W
Datos de contacto	Chal-Tec GmbH, Wallstraße 16, 10179, Berlin, Alemania		

Datos según el Reglamento (UE) n° 66/2014

Métodos de medición y cálculo según EN 61591:1997+A1:2006+A2:2011+A11:2014+A12:2015

Número de artículo	10011487		
Descripción	Símbolo	Valor	Unidad
Consumo anual de energía	AEC _{hood}	93,6	kWh/jahr
Factor de extensión temporal	f	1,4	
eficiencia fluidodinámica	FDE _{hood}	17,2	
Índice de eficiencia energética	EEl _{hood}	88,0	
Caudal de aire medido en el punto óptimo	QBEP	373,2	m ³ /h
Presión de aire medida en el mejor punto	PBEP	299	Pa
Flujo de aire máximo	Q _{max}	637,0	m ³ /h
Potencia eléctrica de entrada medida en el mejor punto	WBEP	180,0	W
Potencia nominal del sistema de iluminación	WL	4	W
Iluminación media del sistema de iluminación en la superficie de cocción	E _{middle}	155	Lux
Consumo de energía medido en modo de espera	P _o	0,41	W
Consumo de energía medido en estado apagado	P _s	0	W
Nivel de potencia sonora	L _{WA}	69	dB
Datos de contacto	Chal-Tec GmbH, Wallstraße 16, 10179, Berlin, Alemania		

Información según el Reglamento (UE) n° 65/2014

Métodos de medición y cálculo según EN 61591:1997+A1:2006+A2:2011+A11:2014+A12:2015

Número de artículo	10011488, 10011489		
Descripción	Símbolo	Valor	Unidad
Consumo anual de energía	AEC _{hood}	65,3	kWh/Jahr
Clase de eficiencia energética		C	
eficiencia fluidodinámica	FDE _{hood}	13,7	
Clase de eficiencia fluidodinámica		D	
Eficiencia de la iluminación	LE _{hood}	38	Lux/W
Clase de eficiencia lumínica		A	
Eficacia de la separación de la grasa	GFE _{hood}	78,9	%
Clase de eficiencia de separación de grasas		C	
Flujo de aire al mínimo y a la máxima velocidad en funcionamiento normal, excepto para el funcionamiento en el nivel de velocidad intensivo o rápido		292,1 / 493,5	m ³ /h
Flujo de aire durante el funcionamiento en el nivel de velocidad intensivo o rápido		-	m ³ /h
Emisiones de ruido aéreo con ponderación A a la velocidad mínima y máxima disponible durante el funcionamiento normal		54 / 66	dB
Emisiones de ruido aéreo ponderadas A durante el funcionamiento en la fase intensiva o de alta velocidad		-	dB
Consumo de energía en modo apagado	P ₀	0	W
Consumo de energía en modo de espera	P _S	-	W
Datos de contacto	Chal-Tec GmbH, Wallstraße 16, 10179, Berlin, Alemania		

Datos según el Reglamento (UE) n° 66/2014

Métodos de medición y cálculo según EN 61591:1997+A1:2006+A2:2011+A11:2014+A12:2015

Número de artículo	10011488, 10011489		
Descripción	Símbolo	Valor	Unidad
Consumo anual de energía	AEC _{hood}	65,3	kWh/Jahr
Factor de extensión temporal	f	1,5	
eficiencia fluidodinámica	FDE _{hood}	13,7	
Índice de eficiencia energética	EEl _{hood}	81,4	
Caudal de aire medido en el punto óptimo	QBEP	225,5	m ³ /h
Presión de aire medida en el mejor punto	P _{BEP}	250	Pa
Flujo de aire máximo	Q _{max}	493,5	m ³ /h
Potencia eléctrica de entrada medida en el mejor punto	WBEP	114	W
Potencia nominal del sistema de iluminación	W _L	4,0	W
Iluminación media del sistema de iluminación en la superficie de cocción	E _{middle}	152	Lux
Consumo de energía medido en modo de espera	P ₀	-	W
Consumo de energía medido en estado apagado	P _S	0	W
Nivel de potencia sonora	L _{WA}	66	dB
Datos de contacto	Chal-Tec GmbH, Wallstraße 16, 10179, Berlin, Alemania		

Información según el Reglamento (UE) n° 65/2014

Métodos de medición y cálculo según EN 61591:1997+A1:2006+A2:2011+A11:2014+A12:2015

Número de artículo	100263676, 100263677		
Descripción	Símbolo	Valor	Unidad
Consumo anual de energía	AEC _{hood}	65,3	kWh/Jahr
Clase de eficiencia energética		C	
eficiencia fluidodinámica	FDE _{hood}	13,7	
Clase de eficiencia fluidodinámica		D	
Eficiencia de la iluminación	LE _{hood}	38	Lux/W
Clase de eficiencia lumínica		A	
Eficacia de la separación de la grasa	GFE _{hood}	78,9	%
Clase de eficiencia de separación de grasas		C	
Flujo de aire al mínimo y a la máxima velocidad en funcionamiento normal, excepto para el funcionamiento en el nivel de velocidad intensivo o rápido		292,1 / 493,5	m ³ /h
Flujo de aire durante el funcionamiento en el nivel de velocidad intensivo o rápido		-	m ³ /h
Emisiones de ruido aéreo con ponderación A a la velocidad mínima y máxima disponible durante el funcionamiento normal		54 / 66	dB
Emisiones de ruido aéreo ponderadas A durante el funcionamiento en la fase intensiva o de alta velocidad		-	dB
Consumo de energía en modo apagado	P ₀	0	W
Consumo de energía en modo de espera	P _S	-	W
Datos de contacto	Chal-Tec GmbH, Wallstraße 16, 10179, Berlin, Alemania		

Datos según el Reglamento (UE) n° 66/2014

Métodos de medición y cálculo según EN 61591:1997+A1:2006+A2:2011+A11:2014+A12:2015

Número de artículo	100263676, 10026367		
Descripción	Símbolo	Valor	Unidad
Consumo anual de energía	AEC _{hood}	65,3	kWh/Jahr
Factor de extensión temporal	f	1,5	
eficiencia fluidodinámica	FDE _{hood}	13,7	
Índice de eficiencia energética	EEl _{hood}	81,4	
Caudal de aire medido en el punto óptimo	QBEP	225,5	m ³ /h
Presión de aire medida en el mejor punto	P _{BEP}	250	Pa
Flujo de aire máximo	Q _{max}	493,5	m ³ /h
Potencia eléctrica de entrada medida en el mejor punto	WBEP	114	W
Potencia nominal del sistema de iluminación	W _L	4,0	W
Iluminación media del sistema de iluminación en la superficie de cocción	E _{middle}	152	Lux
Consumo de energía medido en modo de espera	P ₀	-	W
Consumo de energía medido en estado apagado	P _S	0	W
Nivel de potencia sonora	L _{WA}	66	dB
Datos de contacto	Chal-Tec GmbH, Wallstraße 16, 10179, Berlin, Alemania		

Información según el Reglamento (UE) n° 65/2014

Métodos de medición y cálculo según EN 61591:1997+A1:2006+A2:2011+A11:2014+A12:2015

Número de artículo	10026368		
Descripción	Símbolo	Valor	Unidad
Consumo anual de energía	AEC _{hood}	57,2	kWh/Jahr
Clase de eficiencia energética		B	
eficiencia fluidodinámica	FDE _{hood}	22,9	
Clase de eficiencia fluidodinámica		C	
Eficiencia de la iluminación	LE _{hood}	55	Lux/W
Clase de eficiencia lumínica		A	
Eficacia de la separación de la grasa	GFE _{hood}	68,3	%
Clase de eficiencia de separación de grasas		D	
Flujo de aire al mínimo y a la máxima velocidad en funcionamiento normal, excepto para el funcionamiento en el nivel de velocidad intensivo o rápido		355,0 / 607,2	m ³ /h
Flujo de aire durante el funcionamiento en el nivel de velocidad intensivo o rápido		-	m ³ /h
Emisiones de ruido aéreo con ponderación A a la velocidad mínima y máxima disponible durante el funcionamiento normal		55/71	dB
Emisiones de ruido aéreo ponderadas A durante el funcionamiento en la fase intensiva o de alta velocidad		-	dB
Consumo de energía en modo apagado	P ₀	0	W
Consumo de energía en modo de espera	P _S	-	W
Datos de contacto	Chal-Tec GmbH, Wallstraße 16, 10179, Berlin, Alemania		

Datos según el Reglamento (UE) n° 66/2014

Métodos de medición y cálculo según EN 61591:1997+A1:2006+A2:2011+A11:2014+A12:2015

Número de artículo	10026368		
Descripción	Símbolo	Valor	Unidad
Consumo anual de energía	AEC _{hood}	57,2	kWh/Jahr
Factor de extensión temporal	f	1,2	
eficiencia fluidodinámica	FDE _{hood}	22,9	
Índice de eficiencia energética	EEI _{hood}	65,9	
Caudal de aire medido en el punto óptimo	Q _{BEP}	326,1	m ³ /h
Presión de aire medida en el mejor punto	P _{BEP}	326	Pa
Flujo de aire máximo	Q _{max}	607,2	m ³ /h
Potencia eléctrica de entrada medida en el mejor punto	W _{BEP}	129,0	W
Potencia nominal del sistema de iluminación	W _L	1	W
Iluminación media del sistema de iluminación en la superficie de cocción	E _{middle}	55	Lux
Consumo de energía medido en modo de espera	P ₀	-	W
Consumo de energía medido en estado apagado	P _s	0	W
Nivel de potencia sonora	L _{WA}	71	dB
Datos de contacto	Chal-Tec GmbH, Wallstraße 16, 10179, Berlin, Alemania		

NOTAS PARA CUIDAR DEL MEDIO AMBIENTE

- Durante la cocción, asegúrese de que haya un flujo de aire suficiente para que la campana extractora funcione eficazmente y con poco ruido de funcionamiento.
- Ajuste la velocidad del ventilador a la cantidad de vapor producida durante la cocción. Utilice el modo intensivo sólo cuando sea necesario. Cuanto menor sea la velocidad del ventilador, menos energía consume.
- Si se producen grandes cantidades de vapor durante la cocción, seleccione una velocidad de ventilador más alta. Si el vapor de la cocción ya se ha extendido por toda la cocina, la campana extractora debe funcionar durante más tiempo.
- Apague la campana extractora cuando ya no la necesite.
- Apaga la iluminación cuando ya no la necesites.
- Limpie el filtro a intervalos regulares y sustitúyalo si es necesario, para aumentar la eficacia del sistema de ventilación y prevenir los riesgos de incendio.
- Ponga siempre la tapa cuando cocine para reducir el vapor de la cocción y la condensación.

RETIRADA DEL APARATO



Si en su país existe una disposición legal relativa a la eliminación de aparatos eléctricos y electrónicos, este símbolo estampado en el producto o en el embalaje advierte que no debe eliminarse como residuo doméstico. En lugar de ello, debe depositarse en un punto de recogida de reciclaje de aparatos eléctricos y electrónicos. Una gestión adecuada de estos residuos previene consecuencias potencialmente negativas para el medio ambiente y la salud de las personas. Puede consultar más información sobre el reciclaje y la eliminación de este producto contactando con su administración local o con su servicio de recogida de residuos.

FABRICANTE E IMPORTADOR (REINO UNIDO)

Fabricante:

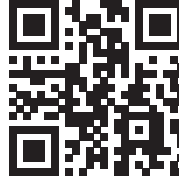
Chal-Tec GmbH, Wallstraße 16, 10179 Berlín, Alemania.

Importador para Gran Bretaña:

Chal-Tec UK limited
 Unit 6 Riverside Business Centre
 Brighton Road
 Shoreham-by-Sea
 BN43 6RE
 United Kingdom

Chère cliente, cher client,

Toutes nos félicitations pour l'acquisition de ce nouvel appareil. Veuillez lire attentivement et respecter les instructions de ce mode d'emploi afin d'éviter d'éventuels dommages. Nous ne saurions être tenus pour responsables des dommages dus au non-respect des consignes et à la mauvaise utilisation de l'appareil. Scannez le QR-Code pour obtenir la dernière version du mode d'emploi et des informations supplémentaires concernant le produit.



SOMMAIRE

Consignes de sécurité	64
Installation (10011487)	66
Installation (10011488 10011489 10026366 10026367)	68
Utilisation	71
Nettoyage et maintenance	73
Fiche de données produit	74
Informations sur la protection de l'environnement	82
Informations sur le recyclage	82
Fabricant et importateur (UK)	82

FICHE TECHNIQUE

Numéro d'article	10011487, 10011488, 10011489, 10026366, 10026367, 10026368
Source d'alimentation	220-240 V ~ 50/60 Hz

CONSIGNES DE SÉCURITÉ

- Lisez attentivement toutes les consignes avant d'utiliser l'appareil et conservez ce mode d'emploi pour vous y référer ultérieurement.
- Les travaux de montage doivent être effectués uniquement par électricien professionnel ou un spécialiste. Avant d'utiliser la hotte aspirante, assurez-vous que la tension (V) et la fréquence indiquée sur la hotte aspirante (Hz) correspondent à la tension (V) et à la fréquence (Hz) de votre alimentation.
- Le fabricant ne saurait être tenu responsable des dégâts occasionnés par le non-respect des consignes d'utilisation et d'installation.
- Les enfants de moins de 8 ne doivent pas utiliser la hotte aspirante.
- L'appareil n'est pas destiné à une utilisation commerciale mais au cadre domestique et dans des conditions similaires.
- Nettoyez l'appareil et le filtre régulièrement pour que l'appareil fonctionne toujours de manière efficace.
- Avant le nettoyage, débranche toujours la fiche de la prise.
- Nettoyez l'appareil exactement comme il est indiqué dans le mode d'emploi.
- N'utilisez aucune flamme libre sous la hotte aspirante.
- Si l'appareil ne fonctionne pas normalement, adressez-vous au fabricant ou à un spécialiste.
- Cet appareil peut être utilisé par des enfants de 8 ans ou plus et des personnes ayant des capacités physiques, sensorielles et mentales limitées et / ou dénuées d'expérience et de connaissances, à condition d'avoir été instruits au fonctionnement de l'appareil par une personne responsable et d'en comprendre les risques associés.
- Si le câble secteur ou la fiche sont endommagés, faites-les remplacer par le fabricant un service professionnel agréé ou une personne de qualification équivalente.
- Si la hotte aspirante est utilisée avec une cuisinière à gaz ou utilisant d'autres combustibles, une ventilation suffisante de la pièce doit être assurée.
- Ne faites pas de flambée sous la hotte aspirante.
- Attention : la surface de l'appareil peut devenir très chaude pendant le fonctionnement.

Conseils importants pour l'installation

- L'air ne doit pas être dirigé vers une conduite déjà utilisée pour aspirer les gaz de combustion provenant d'une cuisinière à gaz ou utilisant d'autres combustibles (valable même pour les appareils qui ne renvoient pas l'air dans la pièce).
- Respectez les réglementations locales concernant l'installation de dispositifs d'extraction d'air.

Remarques importantes concernant le mode d'extraction



MISE EN GARDE

Danger de mort, risques d'intoxication ! Par la ré-aspiration de gaz de combustion. Ne jamais utiliser la fonction d'aspiration de l'appareil en même temps qu'un foyer dépendant de l'air ambiant si l'air frais est insuffisant.

Les foyers dépendants de l'air ambiant (par ex. les systèmes de chauffage au gaz, au fuel, au bois ou au charbon, les chauffe-eaux électriques, les chaudières) extraient l'air de combustion de la pièce où l'appareil est installé et rejettent les gaz résiduels à l'extérieur en les faisant passer par un conduit d'évacuation des gaz (par ex. une cheminée). Lorsque la hotte aspirante est en marche, la cuisine et les pièces adjacentes extraient l'air ambiant – une dépressurisation se produit si le volume d'air frais n'est pas suffisant. Les gaz toxiques d'une cheminée ou d'un foyer seront ré-aspirés dans la pièce d'habitation.

- Ainsi, il est toujours nécessaire de veiller à ce qu'il y ait une quantité suffisante d'air frais.
- Un caisson mural d'aspiration/d'évacuation ne peut pas garantir à lui seul le respect des valeurs limites.

Un fonctionnement sans risque est uniquement possible si la dépressurisation de la pièce où est installé le foyer ne dépasse pas 4 Pa (0,04 mbar). Ceci n'est possible que si l'air nécessaire à la combustion peut circuler par des ouvertures permanentes, par ex. dans des portes, fenêtres associées à un caisson mural d'aspiration/d'évacuation ou par d'autres dispositifs techniques. Dans tous les cas, demander conseil auprès du ramoneur responsable de la circulation de l'air pour l'ensemble du bâtiment, il sera à même de proposer les mesures à prendre pour une aération appropriée.

Si la hotte aspirante est utilisée exclusivement en mode ventilation tournante, son fonctionnement n'est soumis à aucune restriction.

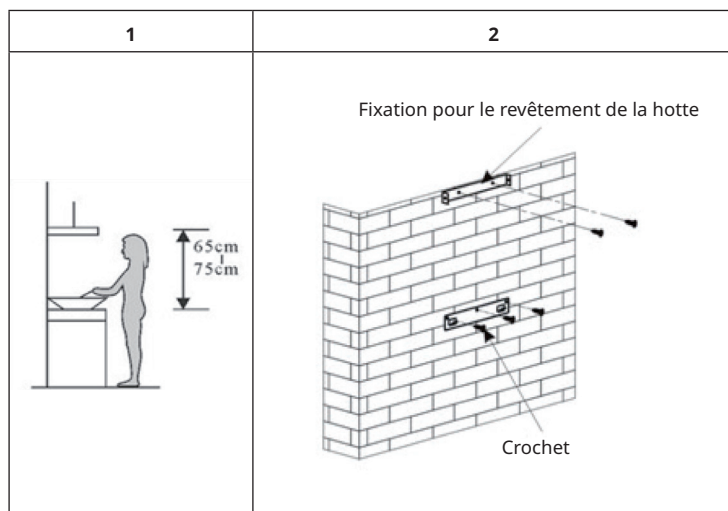
Remarques importantes pour le démontage de l'appareil

- Pour le démontage, suivez les mêmes étapes que l'installation / montage dans l'ordre inverse.
- Faites-vous aider par une deuxième personne lors du démontage pour éviter les blessures.

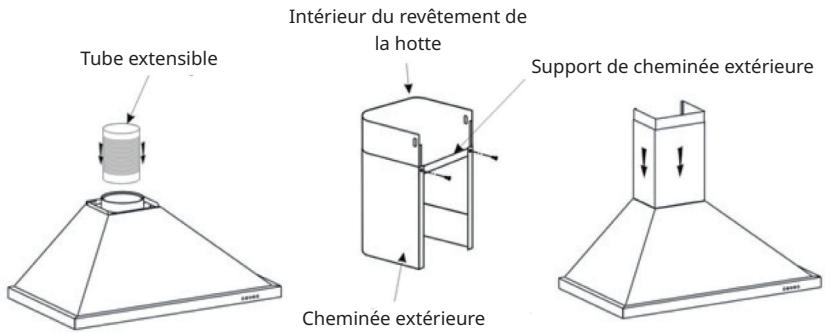
INSTALLATION (10011487)

1. La distance entre votre four ou vos plaques de cuisson et la hotte doit être au moins de 65cm (illustration 1).
2. Une fois la hauteur définie, installez le support contre le mur à l'endroit indiqué en utilisant une perceuse et des vis et chevilles adéquates. Installez ensuite les fixations internes pour le revêtement de la hotte (illustration 2). Assurez-vous de respecter la distance recommandée.
3. Installez ensuite les fixations externes pour le revêtement de la hotte à l'extérieur de cet élément et vérifiez que le revêtement interne de la hotte puisse se déplacer librement en hauteur. Installez ensuite les tuyaux ainsi que le revêtement de la hotte (illustration 3).
4. Installez le revêtement sur sa fixation (illustration 4).
5. Installez le revêtement interne de telle sorte à ce qu'il corresponde avec les fixations puis fixez la hotte avec les vis de sécurité (illustration 5).

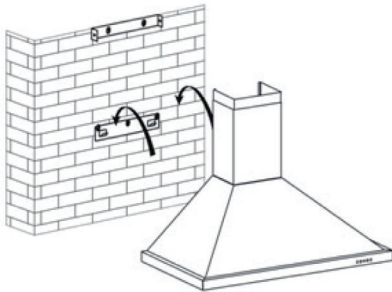
Remarque : Les deux vis de sécurité se trouvent au dos de l'appareil.



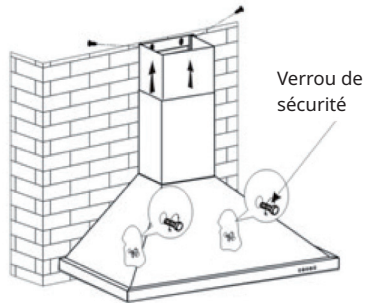
3



4



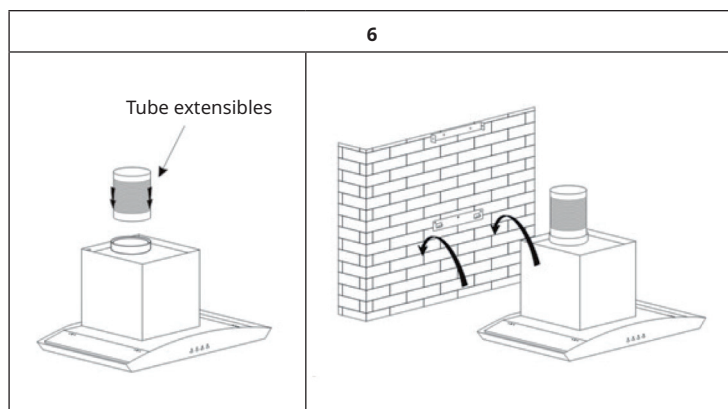
5



INSTALLATION (10011488 | 10011489 | 10026366 | 10026367)

1. La distance entre votre four ou vos plaques de cuisson et la hotte doit être au moins de 65cm (illustration 1).
2. Une fois la hauteur définie, installez le support contre le mur à l'endroit indiqué en utilisant une perceuse et des vis et chevilles adéquates. Installez ensuite les fixations internes pour le revêtement de la hotte (illustration 2). Assurez-vous de respecter la distance recommandée, car le revêtement de la hotte sera ensuite fixé sur ses mêmes fixations.
3. Installez la connexion tuyau et placez la hotte sur ses fixations (illustration 6).
4. Installez correctement la partie en verre et fixez-la avec des vis correspondantes. Placez l'extrémité de la connexion tuyau dans le vide. Assurez-vous de disposer d'une ouverture pour celui-ci.
5. Installez le revêtement interne de la hotte à la hauteur correspondante aux fixations et fixez-le à l'aide des vis de sécurité (illustration 7).

Remarque : Les deux vis de sécurité se trouvent au dos de l'appareil.



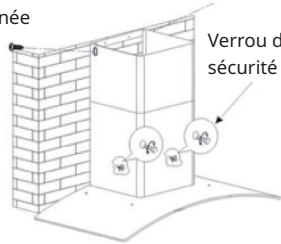
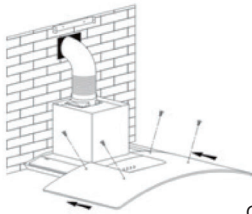
7

Intérieur du revêtement de
la hotte

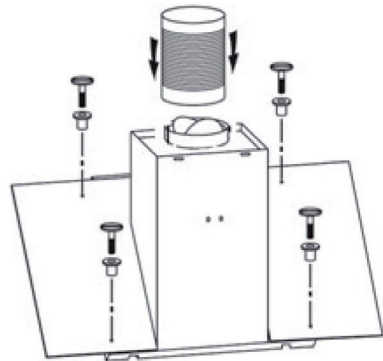
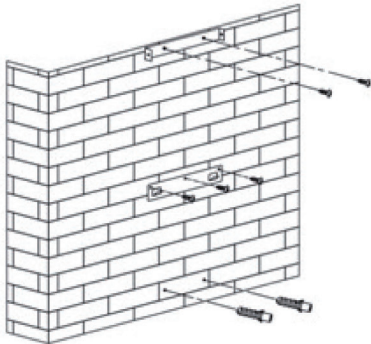
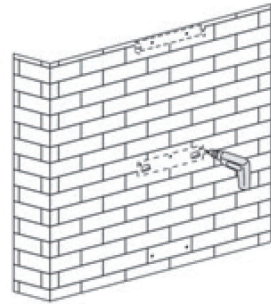
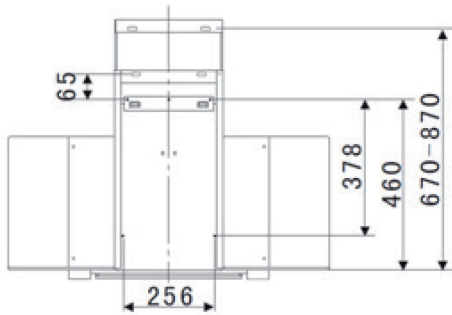
Support de cheminée
extérieure

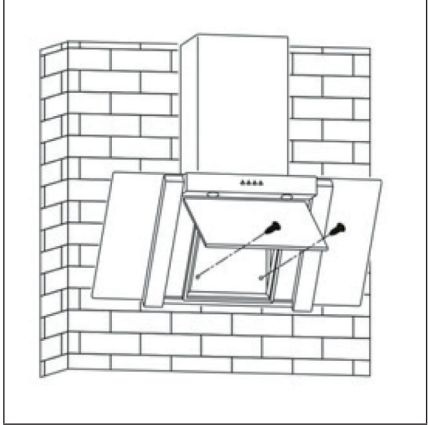
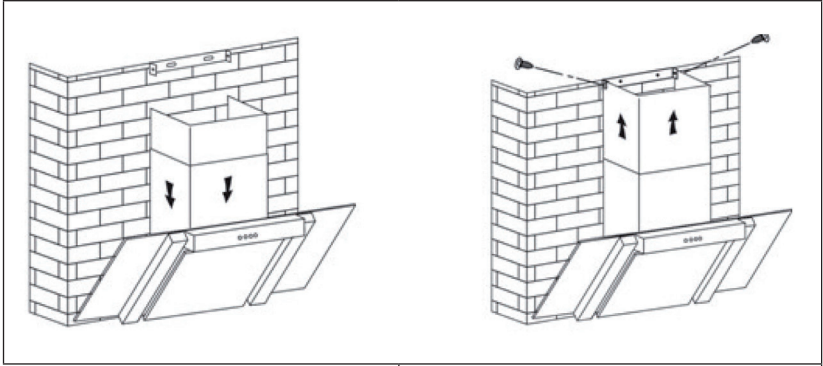
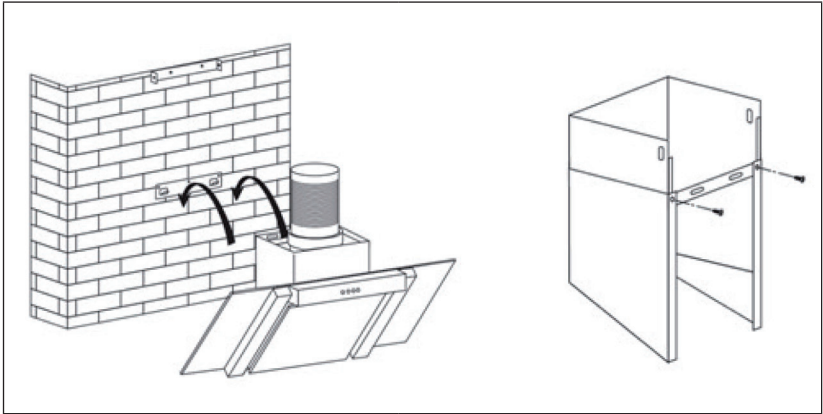
Support de cheminée
extérieure

Verrou de
sécurité



Cheminée extérieure

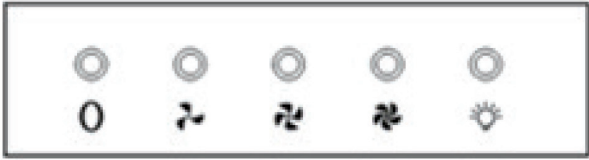





UTILISATION

Branchez la hotte sur le courant en respectant les consignes concernant le branchement électrique avant de l'utiliser.

Panneau de commande 1

	
1	Le moteur est éteint.
2	Le moteur fonctionne au niveau le plus bas.
3	Le moteur fonctionne au niveau moyen.
4	Le moteur tourne au plus haut niveau
5	Interrupteur marche/arrêt pour la lumière intégrée.

Panneau de commande 2

	
1	Bouton de la minuterie
2	Bouton lumineux
3	Affichage LED
4	Bouton de sélection de la vitesse
5	Bouton marche/arrêt

Réglage de l'heure

- Maintenez la touche Timer appuyée jusqu'à ce que l'affichage LED clignote.
- Faites défiler les chiffres en avant avec la touche vitesse et en arrière avec la touche lumière.
- Pour régler les minutes, ré-appuyez sur la touche Timer jusqu'à ce que les minutes clignotent.
- Confirmez heures et minutes en appuyant une dernière fois sur la touche Timer.

Activation et réglage de la vitesse

- Appuyez sur ON/OFF pour mettre en marche ou éteindre la hotte.
- La touche vitesse vous permet de contrôler les performances du moteur.

Appuyez une fois pour que le moteur tourne à bas régime.
Appuyez deux fois pour que le moteur tourne à moyen régime.
Appuyez trois fois pour que le moteur tourne à moyen régime.
Appuyez quatre fois pour que le moteur retourne à bas régime.

Utilisation de la minuterie

Vous pouvez régler la minuterie entre 5 et 60 minutes pour que l'appareil démarre automatiquement au moment indiqué. Appuyez sur Timer, sur l'écran s'affiche «05.00». Faites défiler les chiffres en avant avec la touche vitesse et en arrière avec la touche lumière. Confirmez votre choix en ré-appuyant sur Timer.

NETTOYAGE ET MAINTENANCE

Éteignez la hotte avant le nettoyage et l'entretien, puis débranchez la fiche de la prise. Les surfaces extérieures sont sujettes aux rayures et aux taches. Par conséquent, n'utilisez pas d'abrasifs pour le nettoyage et essuyez immédiatement les restes de substances alcalines ou acides (jus de citron, vinaigre) après le nettoyage.

Surfaces en inox

L'inox doit être nettoyé régulièrement pour conserver sa longue durée de vie. Utilisez un nettoyeur pour inox. Essuyez toujours dans le sens du grain de l'inox pour éviter les rayures.

Surface du panneau de commande

Vous pouvez nettoyer le panneau de commande avec un chiffon humide et un liquide vaisselle doux. Avant le nettoyage, assurez-vous que le chiffon est propre et bien essoré. Utilisez un chiffon doux et sec pour éliminer l'excès d'humidité après le nettoyage.

Nettoyage mensuel des filtres à graisse

Nettoyez le filtre tous les mois pour éviter les risques d'incendie. Le filtre capte la graisse, les fumées et la poussière et impacte ainsi l'efficacité de la hotte aspirante. Si le filtre n'est pas nettoyé, la graisse s'y accumule. Nettoyez le filtre à l'eau avec un peu de liquide vaisselle, puis laissez-le sécher à l'air libre.

FICHE DE DONNÉES PRODUIT

Informations selon le règlement (UE) n ° 65/2014

Méthodes de mesure et de calcul selon EN 61591:1997+A1:2006+A2:2011+A11:2014+A12:2015

Numéro d'article	10011487		
Description	Symbole	Valeur	Unité
Consommation annuelle d'énergie	AEC _{hood}	93,6	kWh/Jahr
Classe d'efficacité énergétique		C	
Efficacité dynamique des fluides	FDE _{hood}	17,2	
Classe d'efficacité dynamique des fluides		D	
Efficacité lumineuse	LE _{hood}	38,8	Lux/W
Classe d'efficacité lumineuse		A	
Efficacité de séparation des graisses	GFE _{hood}	82,4	%
Classe d'efficacité de capture des graisses		C	
Débit d'air à vitesse minimale et maximale en fonctionnement normal, à l'exception du fonctionnement au niveau intensif ou au niveau haute vitesse		400,8 / 607,2	m ³ /h
Flux d'air pendant le fonctionnement au niveau intensif ou au niveau haute vitesse		-	m ³ /h
Niveau sonore de classe A aux vitesses minimale et maximale disponibles en fonctionnement normal		64 / 69	dB
Niveau sonore de classe A en fonctionnement au niveau intensif ou au niveau haute vitesse		-	dB
Consommation d'énergie appareil éteint	P ₀	0	W
Consommation électrique en veille	P _S	0,41	W
Coordonnées de contact	Chal-Tec GmbH, Wallstraße 16, 10179, Berlin, Allemagne		

Informations selon le règlement (UE) n ° 66/2014

Méthodes de mesure et de calcul selon EN 61591:1997+A1:2006+A2:2011+A11:2014+A12:2015

Numéro d'article	10011487		
Description	Symbole	Valeur	Unité
Consommation annuelle d'énergie	AEC _{hood}	93,6	kWh/jahr
Facteur d'extension de temps	f	1,4	
Efficacité dynamique des fluides	FDE _{hood}	17,2	
Indice d'efficacité énergétique	EEl _{hood}	88,0	
Débit d'air mesuré au meilleur point	QBEP	373,2	m ³ /h
Pression d'air mesurée au meilleur point	PBEP	299	Pa
Débit d'air maximal	Q _{max}	637,0	m ³ /h
Puissance électrique d'entrée mesurée au meilleur point	WBEP	180,0	W
Puissance nominale du système d'éclairage	W _L	4	W
Puissance moyenne du système d'éclairage sur la surface de cuisson	E _{middle}	155	Lux
Consommation électrique mesurée en mode veille	P _O	0,41	W
Consommation d'énergie mesurée appareil éteint	P _S	0	W
Niveau sonore	LWA	69	dB
Coordonnées de contact	Chal-Tec GmbH, Wallstraße 16, 10179, Berlin, Allemagne		

Informations selon le règlement (UE) n ° 65/2014

Méthodes de mesure et de calcul selon EN 61591:1997+A1:2006+A2:2011+A11:2014+A12:2015

Numéro d'article	10011488, 10011489		
Description	Symbole	Valeur	Unité
Consommation annuelle d'énergie	AEC _{hood}	65,3	kWh/Jahr
Classe d'efficacité énergétique		C	
Efficacité dynamique des fluides	FDE _{hood}	13,7	
Classe d'efficacité dynamique des fluides		D	
Efficacité lumineuse	LE _{hood}	38	Lux/W
Classe d'efficacité lumineuse		A	
Efficacité de séparation des graisses	GFE _{hood}	78,9	%
Classe d'efficacité de capture des graisses		C	
Débit d'air à vitesse minimale et maximale en fonctionnement normal, à l'exception du fonctionnement au niveau intensif ou au niveau haute vitesse		292,1 / 493,5	m ³ /h
Flux d'air pendant le fonctionnement au niveau intensif ou au niveau haute vitesse		-	m ³ /h
Niveau sonore de classe A aux vitesses minimale et maximale disponibles en fonctionnement normal		54 / 66	dB
Niveau sonore de classe A en fonctionnement au niveau intensif ou au niveau haute vitesse		-	dB
Consommation d'énergie appareil éteint	P ₀	0	W
Consommation électrique en veille	P _S	-	W
Coordonnées de contact	Chal-Tec GmbH, Wallstraße 16, 10179, Berlin, Allemagne		

Informations selon le règlement (UE) n ° 66/2014

Méthodes de mesure et de calcul selon EN 61591:1997+A1:2006+A2:2011+A11:2014+A12:2015

Numéro d'article	10011488, 10011489		
Description	Symbole	Valeur	Unité
Consommation annuelle d'énergie	AEC _{hood}	65,3	kWh/Jahr
Facteur d'extension de temps	f	1,5	
Efficacité dynamique des fluides	FDE _{hood}	13,7	
Indice d'efficacité énergétique	EEl _{hood}	81,4	
Débit d'air mesuré au meilleur point	QBEP	225,5	m ³ /h
Pression d'air mesurée au meilleur point	PBEP	250	Pa
Débit d'air maximal	Q _{max}	493,5	m ³ /h
Puissance électrique d'entrée mesurée au meilleur point	WBEP	114	W
Puissance nominale du système d'éclairage	WL	4,0	W
Puissance moyenne du système d'éclairage sur la surface de cuisson	E _{middle}	152	Lux
Consommation électrique mesurée en mode veille	P ₀	-	W
Consommation d'énergie mesurée appareil éteint	P _s	0	W
Niveau sonore	L _{WA}	66	dB
Coordonnées de contact	Chal-Tec GmbH, Wallstraße 16, 10179, Berlin, Allemagne		

Informations selon le règlement (UE) n ° 65/2014

Méthodes de mesure et de calcul selon EN 61591:1997+A1:2006+A2:2011+A11:2014+A12:2015

Numéro d'article	100263676, 10026367		
Description	Symbole	Valeur	Unité
Consommation annuelle d'énergie	AEC _{hood}	65,3	kWh/Jahr
Classe d'efficacité énergétique		C	
Efficacité dynamique des fluides	FDE _{hood}	13,7	
Classe d'efficacité dynamique des fluides		D	
Efficacité lumineuse	LE _{hood}	38	Lux/W
Classe d'efficacité lumineuse		A	
Efficacité de séparation des graisses	GFE _{hood}	78,9	%
Classe d'efficacité de capture des graisses		C	
Débit d'air à vitesse minimale et maximale en fonctionnement normal, à l'exception du fonctionnement au niveau intensif ou au niveau haute vitesse		292,1 / 493,5	m ³ /h
Flux d'air pendant le fonctionnement au niveau intensif ou au niveau haute vitesse		-	m ³ /h
Niveau sonore de classe A aux vitesses minimale et maximale disponibles en fonctionnement normal		54 / 66	dB
Niveau sonore de classe A en fonctionnement au niveau intensif ou au niveau haute vitesse		-	dB
Consommation d'énergie appareil éteint	P ₀	0	W
Consommation électrique en veille	P _S	-	W
Coordonnées de contact	Chal-Tec GmbH, Wallstraße 16, 10179, Berlin, Allemagne		

Informations selon le règlement (UE) n ° 66/2014

Méthodes de mesure et de calcul selon EN 61591:1997+A1:2006+A2:2011+A11:2014+A12:2015

Numéro d'article	100263676, 10026367		
Description	Symbole	Valeur	Unité
Consommation annuelle d'énergie	AEC _{hood}	65,3	kWh/Jahr
Facteur d'extension de temps	f	1,5	
Efficacité dynamique des fluides	FDE _{hood}	13,7	
Indice d'efficacité énergétique	EEl _{hood}	81,4	
Débit d'air mesuré au meilleur point	QBEP	225,5	m ³ /h
Pression d'air mesurée au meilleur point	PBEP	250	Pa
Débit d'air maximal	Q _{max}	493,5	m ³ /h
Puissance électrique d'entrée mesurée au meilleur point	WBEP	114	W
Puissance nominale du système d'éclairage	WL	4,0	W
Puissance moyenne du système d'éclairage sur la surface de cuisson	E _{middle}	152	Lux
Consommation électrique mesurée en mode veille	P ₀	-	W
Consommation d'énergie mesurée appareil éteint	P _s	0	W
Niveau sonore	L _{WA}	66	dB
Coordonnées de contact	Chal-Tec GmbH, Wallstraße 16, 10179, Berlin, Allemagne		

Informations selon le règlement (UE) n ° 65/2014

Méthodes de mesure et de calcul selon EN 61591:1997+A1:2006+A2:2011+A11:2014+A12:2015

Numéro d'article	10026368		
Description	Symbole	Valeur	Unité
Consommation annuelle d'énergie	AEC _{hood}	57,2	kWh/Jahr
Classe d'efficacité énergétique		B	
Efficacité dynamique des fluides	FDE _{hood}	22,9	
Classe d'efficacité dynamique des fluides		C	
Efficacité lumineuse	LE _{hood}	55	Lux/W
Classe d'efficacité lumineuse		A	
Efficacité de séparation des graisses	GFE _{hood}	68,3	%
Classe d'efficacité de capture des graisses		D	
Débit d'air à vitesse minimale et maximale en fonctionnement normal, à l'exception du fonctionnement au niveau intensif ou au niveau haute vitesse		355,0 / 607,2	m ³ /h
Flux d'air pendant le fonctionnement au niveau intensif ou au niveau haute vitesse		-	m ³ /h
Niveau sonore de classe A aux vitesses minimale et maximale disponibles en fonctionnement normal		55/71	dB
Niveau sonore de classe A en fonctionnement au niveau intensif ou au niveau haute vitesse		-	dB
Consommation d'énergie appareil éteint	P ₀	0	W
Consommation électrique en veille	P _s	-	W
Coordonnées de contact	Chal-Tec GmbH, Wallstraße 16, 10179, Berlin, Allemagne		

Informations selon le règlement (UE) n ° 66/2014

Méthodes de mesure et de calcul selon EN 61591:1997+A1:2006+A2:2011+A11:2014+A12:2015

Numéro d'article	10026368		
Description	Symbole	Valeur	Unité
Consommation annuelle d'énergie	AEC _{hood}	57,2	kWh/Jahr
Facteur d'extension de temps	f	1,2	
Efficacité dynamique des fluides	FDE _{hood}	22,9	
Indice d'efficacité énergétique	EEI _{hood}	65,9	
Débit d'air mesuré au meilleur point	QBEP	326,1	m ³ /h
Pression d'air mesurée au meilleur point	P _{BEP}	326	Pa
Débit d'air maximal	Q _{max}	607,2	m ³ /h
Puissance électrique d'entrée mesurée au meilleur point	WBEP	129,0	W
Puissance nominale du système d'éclairage	W _L	1	W
Puissance moyenne du système d'éclairage sur la surface de cuisson	E _{middle}	55	Lux
Consommation électrique mesurée en mode veille	P _O	-	W
Consommation d'énergie mesurée appareil éteint	P _S	0	W
Niveau sonore	L _{WA}	71	dB
Coordonnées de contact	Chal-Tec GmbH, Wallstraße 16, 10179, Berlin, Allemagne		

INFORMATIONS SUR LA PROTECTION DE L'ENVIRONNEMENT

- Assurez-vous qu'il y a une ventilation suffisante pendant la cuisson pour que la hotte aspirante puisse fonctionner efficacement et avec un faible niveau sonore.
- Ajustez la vitesse du ventilateur à la quantité de vapeur produite pendant la cuisson. Utilisez le mode intensif uniquement lorsque cela est nécessaire. Plus la vitesse du ventilateur est basse, moins la consommation d'énergie est réduite.
- Si de grandes quantités de vapeur sont produites pendant la cuisson, sélectionnez une vitesse de ventilation plus élevée en temps utile. Si la vapeur de cuisson est déjà répartie dans la cuisine, la hotte aspirante devra fonctionner plus longtemps.
- Éteignez la hotte aspirante lorsque vous n'en avez plus besoin.
- Éteignez l'éclairage lorsque vous n'en avez plus besoin.
- Nettoyez le filtre à intervalles réguliers et remplacez-le si nécessaire afin d'augmenter l'efficacité du système de ventilation et d'éviter les risques d'incendie.
- Mettez toujours le couvercle pendant la cuisson pour réduire la vapeur et la condensation.

INFORMATIONS SUR LE RECYCLAGE



S'il existe une réglementation pour l'élimination ou le recyclage des appareils électriques et électroniques dans votre pays, ce symbole sur le produit ou sur l'emballage indique que cet appareil ne doit pas être jeté avec les ordures ménagères. Vous devez le déposer dans un point de collecte pour le recyclage des équipements électriques et électroniques. La mise au rebut conforme aux règles protège l'environnement et la santé de vos semblables des conséquences négatives. Pour plus d'informations sur le recyclage et l'élimination de ce produit, veuillez contacter votre autorité locale ou votre service de recyclage des déchets ménagers.

FABRICANT ET IMPORTATEUR (UK)

Fabricant :

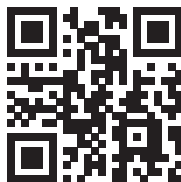
Chal-Tec GmbH, Wallstraße 16, 10179 Berlin, Allemagne.

Importateur pour la Grande Bretagne :

Chal-Tec UK limited
Unit 6 Riverside Business Centre
Brighton Road
Shoreham-by-Sea
BN43 6RE
United Kingdom

Gentile cliente,

La ringraziamo per aver acquistato il dispositivo. La preghiamo di leggere attentamente le seguenti istruzioni per l'uso e di seguirle per evitare possibili danni. Non ci assumiamo alcuna responsabilità per danni scaturiti da una mancata osservazione delle avvertenze di sicurezza e da un uso improprio del dispositivo. Scansionare il codice QR seguente, per accedere al manuale d'uso più attuale e per ricevere informazioni sul prodotto.



INDICE

Avvertenze di sicurezza	84
Installazione (10011487)	86
Installazione (10011488 10011489 10026366 10026367)	88
Utilizzo	91
Pulizia e manutenzione	93
Scheda dati del prodotto	94
Indicazioni per la tutela dell'ambiente	102
Avviso di smaltimento	102
Produttore e importatore (UK)	102

DATI TECNICI

Numero di articolo	10011487, 10011488, 10011489, 10026366, 10026367, 10026368
Rete elettrica	220-240 V ~ 50/60 Hz

AVVERTENZE DI SICUREZZA

- Leggere attentamente tutte le istruzioni prima dell'uso e conservare il manuale per consultazioni future.
- Il montaggio può essere eseguito solo da un tecnico qualificato. Prima di utilizzare la cappa aspirante, accertarsi che la tensione (V) e la frequenza (Hz) indicate corrispondano alla tensione (V) e alla frequenza (Hz) domestiche.
- Si declina ogni responsabilità per danni derivati da un utilizzo improprio e da un'installazione errata della cappa aspirante.
- I bambini minori di 8 anni non possono utilizzare la cappa aspirante.
- La cappa aspirante non è per un uso commerciale bensì domestico e in ambienti simili.
- Pulire regolarmente la cappa aspirante e il filtro per un corretto funzionamento.
- Staccare la spina dalla presa prima di eseguire la pulizia.
- Pulire la cappa aspirante come indicato nel manuale di istruzioni. Non utilizzare fiamme vive sotto la cappa aspirante.
- Se la cappa aspirante non funziona correttamente, rivolgersi al produttore o ad un tecnico competente.
- Questo dispositivo può essere utilizzato da bambini a partire da 8 anni e da persone con limitate capacità fisiche e psichiche o con conoscenza ed esperienza limitate, solo se sono stati istruiti sulle modalità d'uso e comprendono i rischi e i pericoli connessi.
- Se il cavo di alimentazione o la spina sono danneggiati, farli sostituire dal produttore o da un tecnico qualificato.
- Se la cappa aspirante viene utilizzata insieme ad apparecchi che bruciano gas o combustibili, è necessario che la stanza sia ben ventilata.
- Non cucinare alimenti alla fiamma (flambé) sotto la cappa aspirante.
- Attenzione: le superfici della cappa aspirante possono diventare molto calde durante l'uso.

Note importanti per l'installazione

- L'aria non deve essere condotta in uno scarico utilizzato per aspirare gas di combustione o altri combustibili (ciò non si applica per dispositivi che emettono solo aria nella stanza).
- Osservare tutte le disposizioni regionali relative all'incasso di dispositivi di ventilazione.

Note importanti circa la modalità di estrazione



AVVERTENZA

Pericolo di morte, pericolo di intossicazione da gas di scarico!
Non azionare l'apparecchio con funzione di scarico mentre è attivo un impianto di riscaldamento che utilizza l'aria ambiente, se l'areazione non è sufficiente.

Gli impianti di riscaldamento che sfruttano l'aria ambiente (ad es. stufe a gas, ad gasolio, a legna o a carbone, scalda-acqua istantanei, scaldabagno), usano l'aria ambiente per la combustione ed espellono all'esterno i gas di scarico attraverso un sistema di scarico (ad es. camino). Con la cappa aspirante accesa viene sottratta aria dalla cucina e dalle stanze adiacenti. Se l'areazione è insufficiente si forma una depressione. I gas tossici del camino vengono riaspirati negli ambienti domestici.

- Pertanto è necessario che ci sia sempre un'areazione sufficiente.
- La cassetta a muro per areazione o sfiato da sola non garantisce un'areazione sufficiente.

Un utilizzo sicuro è possibile solo se la depressione nella stanza dove è installato l'impianto di riscaldamento non supera i 4 Pa (0,04 mbar). Ciò è possibile solo se l'aria necessaria per la combustione può affluire nella stanza attraverso aperture permanenti come porte, finestre, in combinazione con una cassetta a muro per areazione o sfiato o con altre misure tecniche. In ogni caso rivolgersi ad un esperto di impianti di areazione il quale fornirà indicazioni sulle misure da intraprendere per una corretta areazione.

Se la cappa aspirante viene impiegata esclusivamente con funzione di ricircolo dell'aria, l'utilizzo è possibile senza limiti.

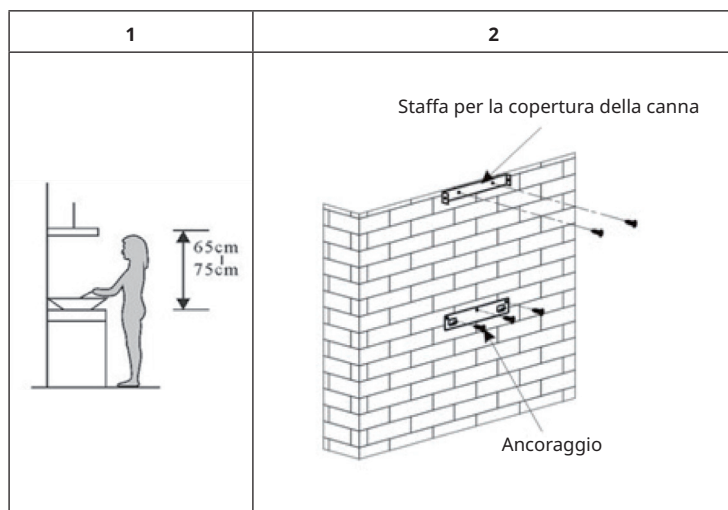
Informazioni importanti per smontare il dispositivo

- Lo smontaggio avviene seguendo i passaggi relativi a installazione/montaggio in ordine inverso.
- Chiedere l'aiuto di una seconda persona per smontare il dispositivo, in modo da evitare lesioni.

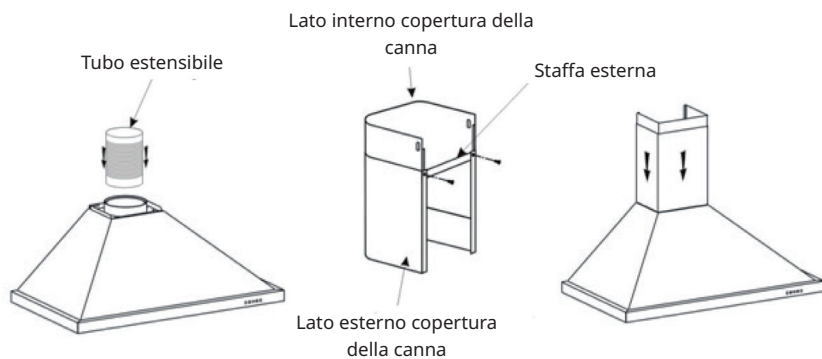
INSTALLAZIONE (10011487)

1. La distanza tra il piano di cottura e il bordo inferiore della cappa aspirante deve essere di almeno 65 cm (v. immagine 1).
2. Una volta definita l'altezza, montare l'ancoraggio nella posizione corrispondente. È necessario realizzare i fori (utilizzando un trapano, punte adeguate, tasselli e viti) e poi fissare l'ancoraggio alla parete con le viti. Dopo aver fissato l'ancoraggio, montare la staffa interna per la copertura della canna seguendo un simile procedimento (v. immagine 2). Si prega di rispettare la distanza corretta (misurare la distanza), dato che la copertura della canna dovrà poi essere fissata alla staffa.
3. Si prega di fissare la staffa esterna per la copertura della canna sul lato esterno della copertura e controllare che la copertura della canna interna possa essere mossa liberamente in altezza. Installare poi il tubo estensibile e la copertura della canna alla cappa. V. immagine 3.
4. Posizionare la cappa sull'ancoraggio (v. immagine 4).
5. Impostare l'altezza giusta della copertura della canna interna, in modo che le staffe siano in corrispondenza e procedere al fissaggio. In seguito è possibile fissare la cappa con viti di sicurezza (v. immagine 5).

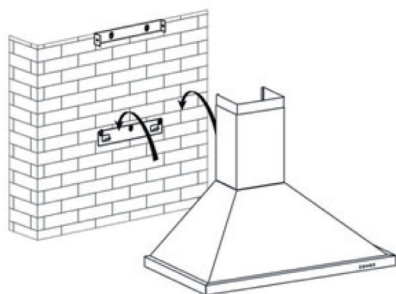
Nota: si prega di tenere presente che ci sono due tappi di sicurezza sul lato posteriore del dispositivo.



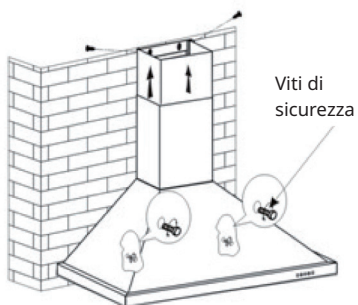
3



4



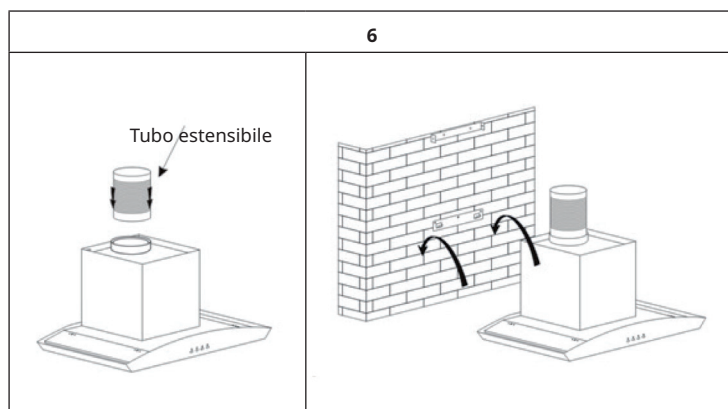
5



INSTALLAZIONE (10011488 | 10011489 | 10026366 | 10026367)

1. La distanza tra il piano di cottura e il bordo inferiore della cappa aspirante deve essere di almeno 65 cm (v. immagine 1).
2. Una volta definita l'altezza, montare l'ancoraggio nella posizione corrispondente. È necessario realizzare i fori (utilizzando un trapano, punte adeguate, tasselli e viti) e poi fissare l'ancoraggio alla parete con le viti. Dopo aver fissato l'ancoraggio, montare la staffa interna per la copertura della canna seguendo un simile procedimento (v. immagine 2). Si prega di rispettare la distanza corretta (misurare la distanza), dato che la copertura della canna dovrà poi essere fissata alla staffa.
3. Collegare il tubo estensibile e posizionare la cappa sull'ancoraggio (v. immagine 6).
4. Inserire correttamente il componente in vetro e fissarlo con le viti corrette. Condurre l'estremità del tubo estensibile all'aperto. Assicurarsi che sia presente l'apertura necessaria.
5. Impostare l'altezza giusta della copertura della canna interna, in modo che le staffe siano in corrispondenza e procedere al fissaggio. In seguito è possibile fissare la cappa con viti di sicurezza (v. immagine 7).

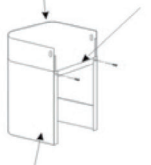
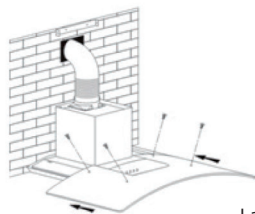
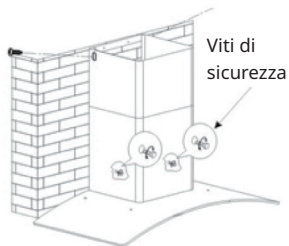
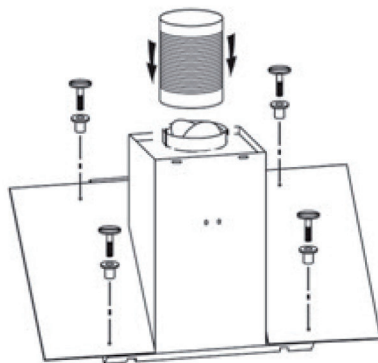
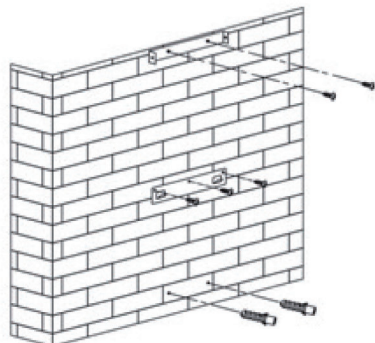
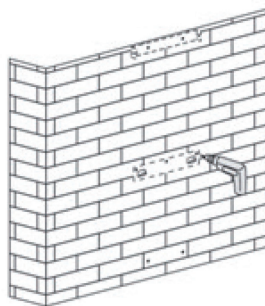
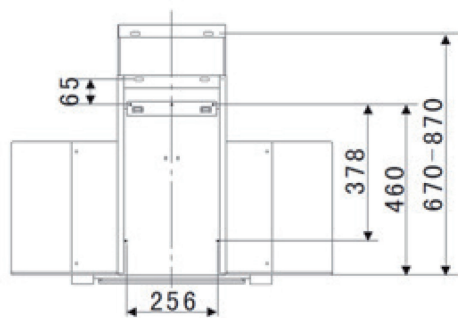
Nota: si prega di tenere presente che ci sono due tappi di sicurezza sul lato posteriore del dispositivo.

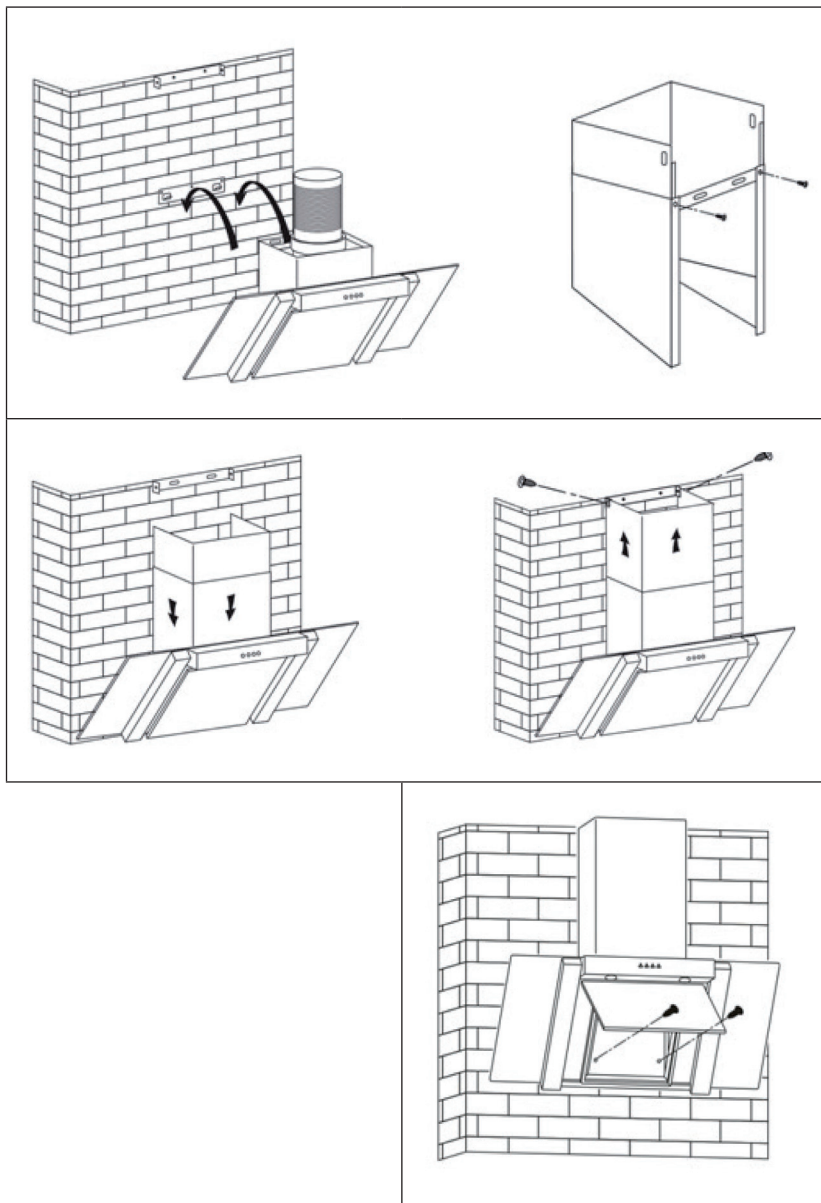


7

Lato interno copertura della

canna

Staffa
esternaLato esterno copertura
della cannaViti di
sicurezza




UTILIZZO

Prima di mettere in funzione il dispositivo per la prima volta dopo l'installazione, collegare la cappa alla rete elettrica (rispettare le norme di sicurezza generalmente valide).

Pannello di controllo 1

				
(1)	(2)	(3)	(4)	(5)
1	Il motore è spento.			
2	Il motore funziona a livello basso.			
3	Il motore funziona a livello medio.			
4	Il motore funziona a livello alto.			
5	Interruttore On/Off per la luce integrata.			

Pannello di controllo 2

				
(1)	(2)	(3)	(4)	(5)
1	Tasto timer			
2	Tasto luce			
3	Schermo LED			
4	Tasto per selezionare la velocità			
5	Tasto On/Off			

Impostare l'ora

- Tenere premuto Timer fino a quando lo schermo LED inizia a lampeggiare.
- Aumentare il valore con il tasto per selezionare la velocità e diminuirlo con il tasto per la luce.
- Per poter impostare i minuti, tenere premuto di nuovo Timer, fino a quando lampeggia la posizione dei minuti. Impostare i minuti.
- Tenendo di nuovo premuto Timer si conferma la selezione.

Accensione e modifica della velocità

- Premere On/Off per mettere in funzione o spegnere la cappa.
- Con il tasto della velocità si gestisce il motore:

Premere 1 volta: il motore funziona a livello basso.
Premere 2 volte: il motore funziona a livello medio.
Premere 3 volte: il motore funziona a livello alto.
Premere 4 volte: il motore ritorna al livello basso.

Utilizzare il timer

È possibile impostare un tempo tra 5 e 60 minuti, allo scadere del quale il dispositivo si spegne automaticamente. Premere Timer e sullo schermo compare "05:00". Aumentare il valore con il tasto per selezionare la velocità e diminuirlo con il tasto per la luce. Premere di nuovo Timer per confermare la selezione.

PULIZIA E MANUTENZIONE

Spegnere la cappa e staccare la spina dalla presa elettrica prima di pulizia o manutenzione. Le superfici dell'alloggiamento possono graffiarsi e macchiarsi. Rispettare le avvertenze relative alla pulizia per garantire i migliori risultati possibili senza causare danni. Non utilizzare prodotti abrasivi e rimuovere immediatamente residui di sostanze alcaline o acide (come succo di limone, aceto, ecc.) dalle superfici.

Pulire le superfici in acciaio inox

L'acciaio inox deve essere pulito regolarmente, in modo da garantire una lunga vita utile del dispositivo. Per pulirlo è possibile utilizzare un apposito detergente liquido per acciaio inox e assicurarsi di pulire seguendo la venatura dell'acciaio inox, per evitare graffi diagonali.

Pulire la superficie del pannello di controllo

Il pannello di controllo può essere pulito con un panno umido e un detergente per piatti delicato. Prima della pulizia, assicurarsi che il panno sia pulito e ben strizzato. Utilizzare un panno asciutto e morbido dopo la pulizia per rimuovere l'umidità in eccesso.

Pulizia mensile del filtro antigrasso

Pulire il filtro ogni mese per evitare il rischio di incendi. Il filtro raccoglie grasso, fumo e povere e influisce dunque sul funzionamento efficiente della cappa aspirante. Se il filtro non viene pulito, si accumulano residui di grasso. Pulire il filtro con acqua e un po' di detersivo per piatti e lasciarlo asciugare all'aria.

SCHEDA DATI DEL PRODOTTO

Indicazioni conformi alla direttiva (UE) N° 65/2014

Metodi di misurazione e calcolo conformi a EN 61591:1997+A1:2006+A2:2011+A11:2014+A12:2015

Numero articolo	10011487		
Definizione	Simbolo	Valore	Unità
Consumo energetico annuale	AEC _{hood}	93,6	kWh/Jahr
Classe di efficienza energetica		C	
Efficienza fluidodinamica	FDE _{hood}	17,2	
Classe di efficienza fluidodinamica		D	
Efficienza luminosa	LE _{hood}	38,8	Lux/W
Classe di efficienza luminosa		A	
Grado di separazione del grasso	GFE _{hood}	82,4	%
Classe relativa al grado di separazione del grasso		C	
Flusso d'aria a velocità minima in funzionamento normale, escluso il funzionamento a livello intenso o ad alta velocità.		400,8 / 607,2	m ³ /h
Flusso d'aria in funzionamento intenso o ad alta velocità.		-	m ³ /h
Livello di emissioni sonore ponderato A, nelle velocità massima e minima disponibili in funzionamento normale.		64 / 69	dB
Livello di emissioni sonore ponderato A, in funzionamento intenso o ad alta velocità.		-	dB
Potenza assorbita a dispositivo spento	P _O	0	W
Potenza assorbita a dispositivo in standby	P _S	0,41	W
Informazioni di contatto	Chal-Tec GmbH, Wallstraße 16, 10179, Berlino, Germania		

Indicazioni conformi alla direttiva (UE) N° 66/2014

Metodi di misurazione e calcolo conformi a EN 61591:1997+A1:2006+A2:2011+A11:2014+A12:2015

Numero articolo	10011487		
Definizione	Simbolo	Valore	Unità
Consumo energetico annuale	AEC _{hood}	93,6	kWh/Jahr
Fattore di incremento nel tempo	f	1,4	
Efficienza fluidodinamica	FDE _{hood}	17,2	
Indice di efficienza energetica	EEl _{hood}	88,0	
Volume del flusso d'aria misurato nel punto di massima efficienza	QBEP	373,2	m ³ /h
Pressione dell'aria misurata nel punto di massima efficienza	P _{BEP}	299	Pa
Flusso d'aria massimo	Q _{max}	637,0	m ³ /h
Potenza elettrica in entrata misurata nel punto di massima efficienza	WBEP	180,0	W
Potenza nominale del sistema di illuminazione	WL	4	W
Intensità luminosa media del sistema di illuminazione sul piano cottura	E _{middle}	155	Lux
Potenza assorbita misurata a dispositivo in standby	P ₀	0,41	W
Potenza assorbita misurata a dispositivo spento	P _s	0	W
Livello di rumorosità	LWA	69	dB
Informazioni di contatto	Chal-Tec GmbH, Wallstraße 16, 10179, Berlino, Germania		

Indicazioni conformi alla direttiva (UE) N° 65/2014

Metodi di misurazione e calcolo conformi a EN 61591:1997+A1:2006+A2:2011+A11:2014+A12:2015

Numero articolo	10011488, 10011489		
Definizione	Simbolo	Valore	Unità
Consumo energetico annuale	AEC _{hood}	65,3	kWh/Jahr
Classe di efficienza energetica		C	
Efficienza fluidodinamica	FDE _{hood}	13,7	
Classe di efficienza fluidodinamica		D	
Efficienza luminosa	LE _{hood}	38	Lux/W
Classe di efficienza luminosa		A	
Grado di separazione del grasso	GFE _{hood}	78,9	%
Classe relativa al grado di separazione del grasso		C	
Flusso d'aria a velocità minima in funzionamento normale, escluso il funzionamento a livello intenso o ad alta velocità.		292,1 / 493,5	m ³ /h
Flusso d'aria in funzionamento intenso o ad alta velocità.		-	m ³ /h
Livello di emissioni sonore ponderato A, nelle velocità massima e minima disponibili in funzionamento normale.		54 / 66	dB
Livello di emissioni sonore ponderato A, in funzionamento intenso o ad alta velocità.		-	dB
Potenza assorbita a dispositivo spento	P ₀	0	W
Potenza assorbita a dispositivo in standby	P _S	-	W
Informazioni di contatto	Chal-Tec GmbH, Wallstraße 16, 10179, Berlino, Germania		

Indicazioni conformi alla direttiva (UE) N° 66/2014

Metodi di misurazione e calcolo conformi a EN 61591:1997+A1:2006+A2:2011+A11:2014+A12:2015

Numero articolo	10011488, 10011489		
Definizione	Simbolo	Valore	Unità
Consumo energetico annuale	AEC _{hood}	65,3	kWh/Jahr
Fattore di incremento nel tempo	f	1,5	
Efficienza fluidodinamica	FDE _{hood}	13,7	
Indice di efficienza energetica	EEl _{hood}	81,4	
Volume del flusso d'aria misurato nel punto di massima efficienza	QBEP	225,5	m ³ /h
Pressione dell'aria misurata nel punto di massima efficienza	PBEP	250	Pa
Flusso d'aria massimo	Q _{max}	493,5	m ³ /h
Potenza elettrica in entrata misurata nel punto di massima efficienza	WBEP	114	W
Potenza nominale del sistema di illuminazione	W _L	4,0	W
Intensità luminosa media del sistema di illuminazione sul piano cottura	E _{middle}	152	Lux
Potenza assorbita misurata a dispositivo in standby	P _O	-	W
Potenza assorbita misurata a dispositivo spento	P _S	0	W
Livello di rumorosità	L _{WA}	66	dB
Informazioni di contatto	Chal-Tec GmbH, Wallstraße 16, 10179, Berlino, Germania		

Indicazioni conformi alla direttiva (UE) N° 65/2014

Metodi di misurazione e calcolo conformi a EN 61591:1997+A1:2006+A2:2011+A11:2014+A12:2015

Numero articolo	10026366, 10026367		
Definizione	Simbolo	Valore	Unità
Consumo energetico annuale	AEC _{hood}	65,3	kWh/Jahr
Classe di efficienza energetica		C	
Efficienza fluidodinamica	FDE _{hood}	13,7	
Classe di efficienza fluidodinamica		D	
Efficienza luminosa	LE _{hood}	38	Lux/W
Classe di efficienza luminosa		A	
Grado di separazione del grasso	GFE _{hood}	78,9	%
Classe relativa al grado di separazione del grasso		C	
Flusso d'aria a velocità minima in funzionamento normale, escluso il funzionamento a livello intenso o ad alta velocità.		292,1 / 493,5	m ³ /h
Flusso d'aria in funzionamento intenso o ad alta velocità.		-	m ³ /h
Livello di emissioni sonore ponderato A, nelle velocità massima e minima disponibili in funzionamento normale.		54 / 66	dB
Livello di emissioni sonore ponderato A, in funzionamento intenso o ad alta velocità.		-	dB
Potenza assorbita a dispositivo spento	P ₀	0	W
Potenza assorbita a dispositivo in standby	P _S	-	W
Informazioni di contatto	Chal-Tec GmbH, Wallstraße 16, 10179, Berlino, Germania		

Indicazioni conformi alla direttiva (UE) N° 66/2014

Metodi di misurazione e calcolo conformi a EN 61591:1997+A1:2006+A2:2011+A11:2014+A12:2015

Numero articolo	10026366, 10026367		
Definizione	Simbolo	Valore	Unità
Consumo energetico annuale	AEC _{hood}	65,3	kWh/Jahr
Fattore di incremento nel tempo	f	1,5	
Efficienza fluidodinamica	FDE _{hood}	13,7	
Indice di efficienza energetica	EEl _{hood}	81,4	
Volume del flusso d'aria misurato nel punto di massima efficienza	QBEP	225,5	m ³ /h
Pressione dell'aria misurata nel punto di massima efficienza	PBEP	250	Pa
Flusso d'aria massimo	Q _{max}	493,5	m ³ /h
Potenza elettrica in entrata misurata nel punto di massima efficienza	WBEP	114	W
Potenza nominale del sistema di illuminazione	W _L	4,0	W
Intensità luminosa media del sistema di illuminazione sul piano cottura	E _{middle}	152	Lux
Potenza assorbita misurata a dispositivo in standby	P _O	-	W
Potenza assorbita misurata a dispositivo spento	P _S	0	W
Livello di rumorosità	L _{WA}	66	dB
Informazioni di contatto	Chal-Tec GmbH, Wallstraße 16, 10179, Berlino, Germania		

Indicazioni conformi alla direttiva (UE) N° 65/2014

Metodi di misurazione e calcolo conformi a EN 61591:1997+A1:2006+A2:2011+A11:2014+A12:2015

Numero articolo	10026368		
Definizione	Simbolo	Valore	Unità
Consumo energetico annuale	AEC _{hood}	57,2	kWh/Jahr
Classe di efficienza energetica		B	
Efficienza fluidodinamica	FDE _{hood}	22,9	
Classe di efficienza fluidodinamica		C	
Efficienza luminosa	LE _{hood}	55	Lux/W
Classe di efficienza luminosa		A	
Grado di separazione del grasso	GFE _{hood}	68,3	%
Classe relativa al grado di separazione del grasso		D	
Flusso d'aria a velocità minima in funzionamento normale, escluso il funzionamento a livello intenso o ad alta velocità.		355,0 / 607,2	m ³ /h
Flusso d'aria in funzionamento intenso o ad alta velocità.		-	m ³ /h
Livello di emissioni sonore ponderato A, nelle velocità massima e minima disponibili in funzionamento normale.		55/71	dB
Livello di emissioni sonore ponderato A, in funzionamento intenso o ad alta velocità.		-	dB
Potenza assorbita a dispositivo spento	P ₀	0	W
Potenza assorbita a dispositivo in standby	P _S	-	W
Informazioni di contatto	Chal-Tec GmbH, Wallstraße 16, 10179, Berlino, Germania		

Indicazioni conformi alla direttiva (UE) N° 66/2014

Metodi di misurazione e calcolo conformi a EN 61591:1997+A1:2006+A2:2011+A11:2014+A12:2015

Numero articolo	10026368		
Definizione	Simbolo	Valore	Unità
Consumo energetico annuale	AEC _{hood}	57,2	kWh/Jahr
Fattore di incremento nel tempo	f	1,2	
Efficienza fluidodinamica	FDE _{hood}	22,9	
Indice di efficienza energetica	EEI _{hood}	65,9	
Volume del flusso d'aria misurato nel punto di massima efficienza	QBEP	326,1	m ³ /h
Pressione dell'aria misurata nel punto di massima efficienza	PBEP	326	Pa
Flusso d'aria massimo	Q _{max}	607,2	m ³ /h
Potenza elettrica in entrata misurata nel punto di massima efficienza	WBEP	129,0	W
Potenza nominale del sistema di illuminazione	W _L	1	W
Intensità luminosa media del sistema di illuminazione sul piano cottura	E _{middle}	55	Lux
Potenza assorbita misurata a dispositivo in standby	P _O	-	W
Potenza assorbita misurata a dispositivo spento	P _S	0	W
Livello di rumorosità	L _{WA}	71	dB
Informazioni di contatto	Chal-Tec GmbH, Wallstraße 16, 10179, Berlino, Germania		

INDICAZIONI PER LA TUTELA DELL'AMBIENTE

- Mentre si cucina, assicurare un sufficiente flusso d'aria, in modo che la cappa aspirante possa funzionare in modo efficiente e con bassa rumorosità operativa.
- Regolare la velocità della ventola in base alla quantità di vapore generato durante la cottura. Utilizzare la modalità di funzionamento intenso solo se necessario. Minore la velocità della ventola, minori i consumi energetici.
- Se durante la preparazione di grandi quantità di alimenti si forma molto vapore, selezionare per tempo una velocità maggiore della ventola. Se il vapore si è già diffuso nella cucina, sarà necessario lasciare in funzione più a lungo la cappa aspirante.
- Spegnere la cappa quando non è più necessaria.
- Spegnere la luce quando non è più necessaria.
- Pulire il filtro a intervalli regolari e sostituirlo secondo necessità, in modo da incrementare l'efficacia del sistema di ventilazione e da evitare il rischio di incendi.
- Mettere sempre il coperchio sulle pentole quando si cucina, per ridurre vapore e condensa.

AVVISO DI SMALTIMENTO



Se nel proprio paese si applicano le regolamentazioni inerenti lo smaltimento di dispositivi elettrici ed elettronici, questo simbolo sul prodotto o sulla confezione segnala che questi prodotti non possono essere smaltiti con i rifiuti normali e devono essere portati a un punto di raccolta di dispositivi elettrici ed elettronici. Grazie al corretto smaltimento dei vecchi dispositivi si tutela il pianeta e la salute delle persone da possibili conseguenze negative. Informazioni riguardanti il riciclo e lo smaltimento di questi prodotti si ottengono presso l'amministrazione locale oppure il servizio di gestione dei rifiuti domestici.

PRODUTTORE E IMPORTATORE (UK)

Produttore:

Chal-Tec GmbH, Wallstraße 16, 10179 Berlino, Germania.

Importatore per la Gran Bretagna:

Chal-Tec UK limited
Unit 6 Riverside Business Centre
Brighton Road
Shoreham-by-Sea
BN43 6RE
United Kingdom



KLARSTEIN