

# SANCTA CLARA

Dunstabzugshaube  
Range Hood  
Campana extractora  
Hotte aspirante  
Cappa aspirante

10031995



COOKINGCO  
OOKINGCOO  
KINGCOOKIN  
INGCOOKING  
COOKINGCO  
OOKINGCOO  
KINGCOOKIN  
INGCOOKING

**KLARSTEIN**

[www.klarstein.com](http://www.klarstein.com)



**Sehr geehrter Kunde,**

wir gratulieren Ihnen zum Erwerb Ihres Gerätes. Lesen Sie die folgenden Hinweise sorgfältig durch und befolgen Sie diese, um möglichen Schäden vorzubeugen. Für Schäden, die durch Missachtung der Hinweise und unsachgemäßen Gebrauch entstehen, übernehmen wir keine Haftung. Scannen Sie den folgenden QR-Code, um Zugriff auf die aktuellste Bedienungsanleitung und weitere Informationen rund um das Produkt zu erhalten.




---

## INHALTSVERZEICHNIS

---

Sicherheitshinweise	4
Installation	6
Reinigung und Wartung	10
Fehlerbehebung	11
Produktdatenblatt	12
Hinweise zum Umweltschutz	14
Hinweise zur Entsorgung	14
Hersteller & Importeur (UK)	14

English	15
Español	27
Français	39
Italiano	51

---

## TECHNISCHE DATEN

---

Artikelnummer	10031995
Stromversorgung	220-240 V ~ 50/60 Hz
<b>Hinweis:</b> Zu dieser Dunstabzugshaube können Sie unter der Artikelnummer 10030983 zusätzlich einen Aktivkohlefilter erwerben. Besuchen Sie dafür unsere Webseite: <a href="http://www.elektronik-star.de">www.elektronik-star.de</a>	

---

## SICHERHEITSHINWEISE

---

- Lesen Sie sich alle Hinweise vor der Benutzung sorgfältig durch und bewahren Sie die Bedienungsanleitung zum späteren Nachschlagen gut auf.
- Die Montagearbeiten dürfen nur von einer Elektrofachkraft oder einer qualifizierten Person durchgeführt werden. Bevor Sie die Dunstabzugshaube verwenden, stellen Sie sicher, dass die Spannung (V) und die auf der Dunstabzugshaube angegebene Frequenz (Hz) der Spannung und Frequenz der Stromversorgung in Ihrem Haushalt entsprechen.
- Für Schäden, die durch unsachgemäßen Gebrauch und unsachgemäße Installation entstehen, übernehmen wir keine Haftung.
- Kinder unter 8 Jahren dürfen die Dunstabzugshaube nicht benutzen.
- Das Gerät ist nicht für den kommerziellen Gebrauch, sondern nur für Gebrauch im Haushalt und in ähnlichen Umgebungen vorgesehen.
- Reinigen Sie das Gerät und den Filter regelmäßig, damit das Gerät immer effizient arbeitet.
- Ziehen Sie vor der Reinigung immer den Stecker aus der Steckdose.
- Reinigen Sie das Gerät genau wie in der Bedienungsanleitung angegeben.
- Verwenden Sie unter der Abzugshaube kein offenes Feuer.
- Falls das Gerät nicht normal funktioniert, wenden Sie sich an den Hersteller oder einen Fachbetrieb.
- Kinder ab 8 Jahren, psychisch, sensorisch und körperlich eingeschränkte Menschen dürfen das Gerät nur benutzen, wenn sie vorher von einer für sie verantwortlichen Aufsichtsperson ausführlich mit den Funktionen und den Sicherheitsvorkehrungen vertraut gemacht wurden und die damit verbundenen Risiken verstehen.
- Falls das Netzkabel oder der Stecker beschädigt sind, müssen sie vom Hersteller, einem autorisierten Fachbetrieb oder einer ähnlich qualifizierten Person ersetzt werden.
- Wenn die Dunstabzugshaube mit Herden verwendet wird, die Gas oder andere Brennstoffe verbrennen, muss eine ausreichende Belüftung des Raumes vorhanden sein.
- Flambieren Sie nicht unter der Abzugshaube.
- Achtung: Die Geräteoberfläche kann während des Betriebs heiß werden.

### Wichtige Hinweise zur Installation

- Die Luft darf nicht in einen Abzug abgeleitet werden, der zum Absaugen von Rauchgasen von Gas- oder anderen Brennstoffen verwendet wird (gilt nicht für Geräte, die nur die Luft in den Raum zurückführen).
- Beachten Sie alle regionalen Vorschriften zum Einbau von Entlüftungsanlagen.

## Wichtige Hinweise zum Abluftbetrieb



### WARNUNG

Vergiftungsgefahr durch zurückgesaugte Abgase! Betreiben Sie das Gerät nicht im Abluftbetrieb, wenn es zusammen mit einer raumluftabhängigen Feuerstätte betrieben wird und keine ausreichende Luftzirkulation garantiert wird.

Raumluftabhängige Feuerstätten wie Gas-, Öl-, Holz- oder Kohleheizungen, Boiler oder Durchlauferhitzer beziehen die Luft aus dem Raum und führen sie durch ein Abluftrohr oder einen Kamin ins Freie. Im Abluftbetrieb wird der Küche und den benachbarten Räumen Luft entzogen. Ohne ausreichende Zuluft entsteht ein Unterdruck. Giftige Gase aus dem Kamin oder Abluftrohr können dabei in die Wohnräume zurückgesaugt werden.

- Achten Sie darauf, dass ausreichend Frischluftzufuhr garantiert ist und die Luft zirkulieren kann.
- Ein Zuluft-/Abluftmauerkasten reicht nicht aus, um die Einhaltung des Grenzwertes sicherzustellen.

Ein gefahrloser Betrieb ist nur dann möglich, wenn der Unterdruck am Standort der Feuerstätte 4 Pa (0,04 mbar) nicht überschreitet. Das erreichen Sie, wenn durch nicht-verschließbare Öffnungen in Türen und Fenstern in Verbindung mit einem Zuluft- / Abluftmauerkasten die zur Verbrennung benötigte Luft nachströmen kann. Lassen Sie sich in jedem Fall von einem Schornsteinfegermeister beraten und den gesamten Lüftungsverbund des Hauses beurteilen. Er kann ihnen gegebenenfalls die nötigen Maßnahme zur Belüftung nennen.

Wird die Dunstabzugshaube ausschließlich im Umluftbetrieb eingesetzt, ist der Betrieb ohne Einschränkung möglich.

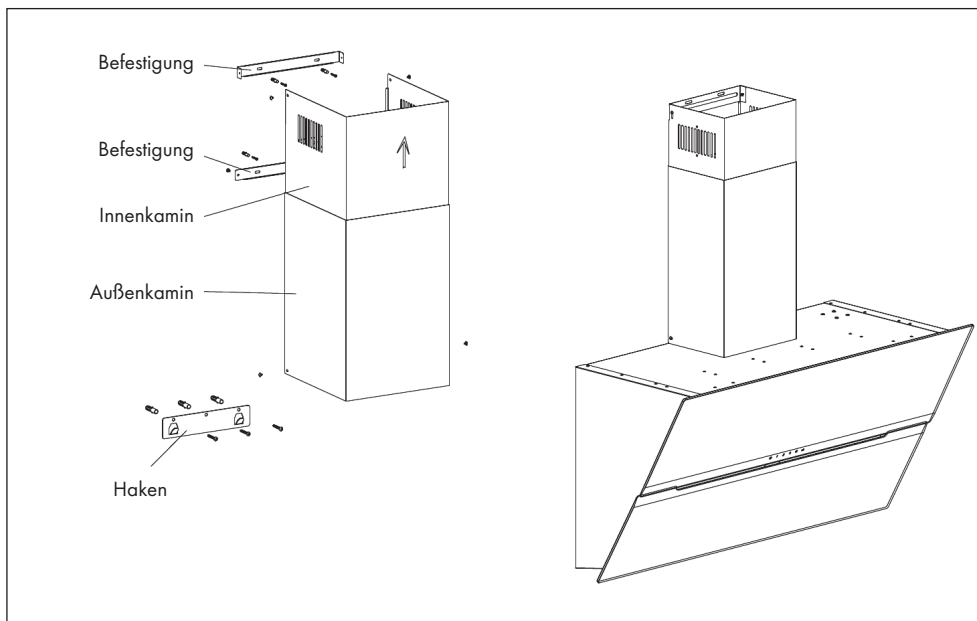
### Wichtige Hinweis zur Demontage des Geräts

- Die Demontage gleicht der Installation/Montage in umgekehrter Reihenfolge.
- Nehmen Sie sich bei der Demontage eine zweite Person zu Hilfe, um Verletzungen zu vermeiden.

## INSTALLATION

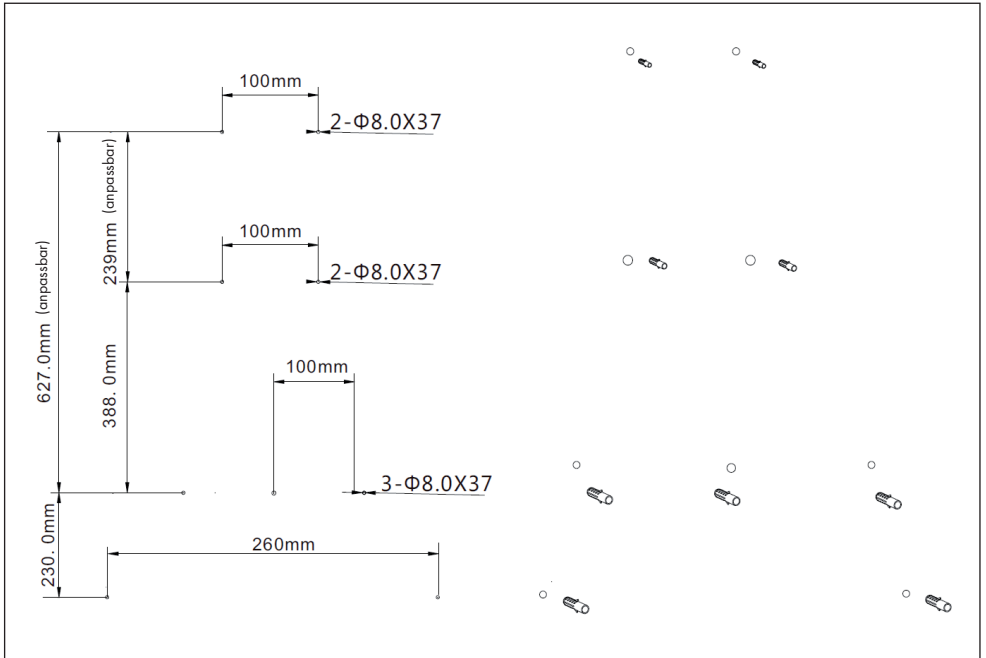
### Schritt 1

Suchen Sie sich einen passenden Ort auf, an dem die Haube gut aufgehängt werden kann. Die Wand muss eben sein. Beachten Sie die folgenden Installationsdiagramme bezüglich Abmessungen und Bohrlöchern. Hinweis: Die Höhe des Abluftrohrs und des Innenkamins kann angepasst werden.



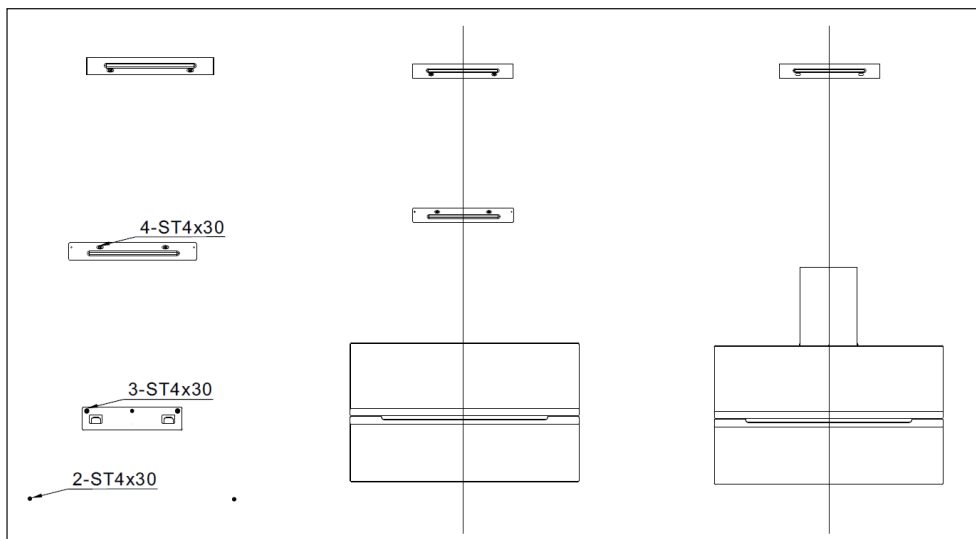
**Schritt 2**

Befestigen Sie die Dübel in den Bohrlöchern. Setzen Sie die Bohrlöcher wie folgt:



**Schritt 3**

Schrauben Sie den Haken und die Befestigungen mit einem Schraubenzieher und den entsprechenden Schrauben (siehe Diagramm) fest.

**Schritt 4**

Hängen Sie die Haube an den Haken und versichern Sie sich, dass sie fest auf dem Haken sitzt.

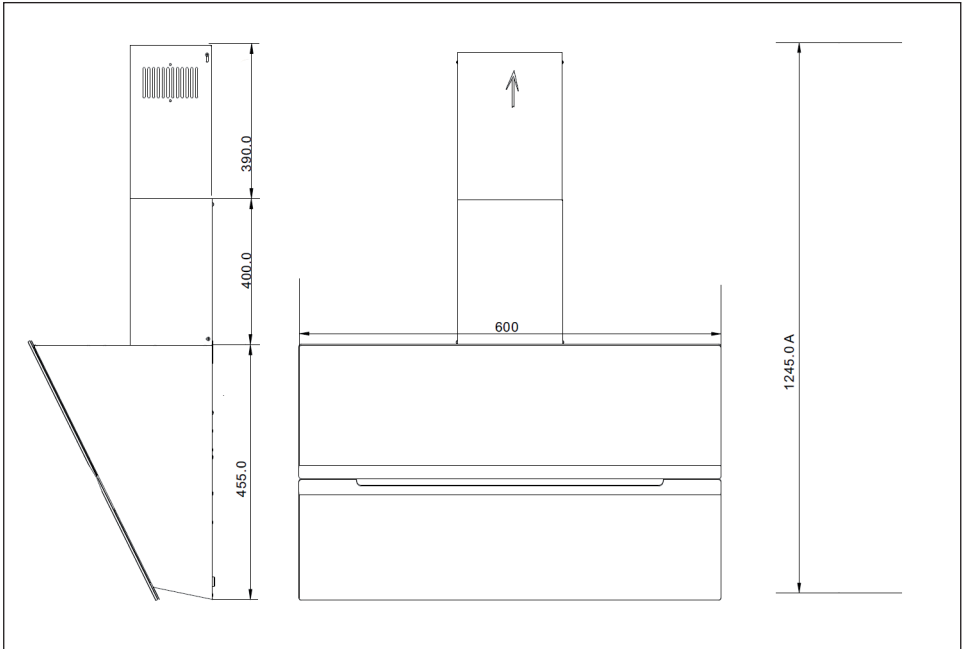
**Schritt 5**

Befestigen Sie das Abluftrohr und den Außenkamin auf der Abzugshaube und versichern Sie sich dass beide Teile fest sitzen.



**Schritt 6**

Ziehen Sie den Innenkamin auf die gewünschte Höhe aus und befestigen Sie ihn mit Schrauben am Außenkamin. Versichern Sie sich zum Schluss, dass er fest sitzt.



---

## REINIGUNG UND WARTUNG

---

Schalten Sie die Dunstabzugshaube vor der Reinigung und Wartung aus und ziehen Sie den Stecker aus der Steckdose. Die Außenflächen sind anfällig für Kratzer und Flecken. Benutzen Sie daher zur Reinigung keine Scheuermittel und wischen Sie Rückstände von alkalischen oder saure Substanzen (Zitronensaft, Essig) nach der Reinigung umgehend weg.

### **Edelstahloberflächen**

Der Edelstahl muss regelmäßig gereinigt werden, um eine lange Lebensdauer zu gewährleisten. Verwenden Sie dazu Edelstahlreiniger. Wischen Sie immer entlang der Maserung des Edelstahls, um zu verhindern, dass kreuzende Kratzspuren entstehen.

### **Bedienfeldoberfläche**

Das Bedienfeld kann mit einem feuchten Lappen und einem milden Geschirrspülmittel gereinigt werden. Vergewissern Sie sich vor der Reinigung, dass das Tuch sauber und gut ausgewrungen ist. Verwenden Sie ein trockenes, weiches Tuch, um überschüssige Feuchtigkeit nach der Reinigung zu entfernen.

### **Monatliche Reinigung der Fettfilter**

Reinigen Sie den Filter jeden Monat, um Brandgefahr zu vermeiden. Der Filter sammelt Fett, Rauch und Staub und beeinflusst somit die Effizienz der Dunstabzugshaube. Wenn der Filter nicht gereinigt wird, sammeln sich dort Fettreste. Reinigen Sie den Filter mit Wasser und etwas Spülmittel und lassen Sie ihn hinterher an der Luft trocknen.

## FEHLERBEHEBUNG

Fehler	Mögliche Ursache	Lösung
Das Licht ist an, aber der Motor läuft nicht.	Die Lüftung ist blockiert.	Entfernen Sie die Blockade.
	Der Kondensator ist kaputt.	Lassen Sie den Kondensator ersetzen.
	Der Motor ist kaputt.	Lassen Sie den Motor ersetzen.
	Der Motor riecht merkwürdig.	Lassen Sie den Motor ersetzen.
Das Licht ist aus und der Motor läuft nicht.	Das Licht ist kaputt.	Lassen Sie das Licht ersetzen.
	Der Stecker ist lose.	Stecken Sie den Stecker fest in die Steckdose.
Das Gehäuse vibriert.	Das Rotorblatt des Lüfters ist beschädigt.	Ersetzen Sie das Blatt.
	Der Motor sitzt nicht fest.	Befestigen Sie den Motor.
	Das Gehäuse hängt lose.	Befestigen Sie das Gehäuse.
Die Luft wird nicht richtig abgesaugt.	Der Abstand zwischen Herd und Abzugshaube ist zu groß.	Verringern Sie den Abstand.
	Zu starke Luftzirkulation durch offene Fenster und Türen.	Achten Sie darauf, dass kein Durchzug entsteht.

## PRODUKTDATENBLATT

### Angaben nach Verordnung (EU) Nr. 65/2014

Mess- und Berechnungsmethoden nach EN 61591:1997+A1:2006+A2:2011+A11:2014+A12:2015

Artikelnummer	10031995		
Bezeichnung	Symbol	Wert	Einheit
Jährlicher Energieverbrauch	AEC <sub>hood</sub>	32,8	kWh/Jahr
Energieeffizienzklasse		A	
fluidodynamische Effizienz	FDE <sub>hood</sub>	30,6	
Klasse für die fluidodynamische Effizienz		A	
Beleuchtungseffizienz	LE <sub>hood</sub>	23,6	Lux/W
Beleuchtungseffizienzklasse		B	
Fettabscheidegrad	GFE <sub>hood</sub>	65,1	%
Klasse für den Fettabscheidegrad		D	
Luftstrom bei minimaler und bei maximaler Geschwindigkeit im Normalbetrieb, ausgenommen den Betrieb auf der Intensivstufe oder Schnelllaufstufe		410,3/593,3	m <sup>3</sup> /h
Luftstrom im Betrieb auf der Intensivstufe oder Schnelllaufstufe		-	m <sup>3</sup> /h
A-bewertete Luftschallemissionen bei minimaler und maximaler verfügbarer Geschwindigkeit im Normalbetrieb		61/66	dB
A-bewertete Luftschallemissionen im Betrieb auf der Intensivstufe oder Schnelllaufstufe		-	dB
Leistungsaufnahme im Aus-Zustand	P <sub>o</sub>	0,46	W
Leistungsaufnahme im Bereitschaftszustand	P <sub>s</sub>	-	W
Kontaktangaben	Chal-Tec GmbH, Wallstraße 16, 10179, Berlin, Deutschland		

**Angaben nach Verordnung (EU) Nr. 66/2014**

Mess- und Berechnungsmethoden nach EN 61591:1997+A1:2006+A2:2011+A11:2014+A12:2015

Artikelnummer	10031995		
Bezeichnung	Symbol	Wert	Einheit
Jährlicher Energieverbrauch	$AEC_{hood}$	32,8	kWh/Jahr
Zeitverlängerungsfaktor	f	0,9	
Fluiddynamische Effizienz	$FDE_{hood}$	30,6	
Energieeffizienzindex	$EEl_{hood}$	48,1	
Gemessener Luftvolumenstrom im Bestpunkt	$Q_{BEP}$	260,8	m <sup>3</sup> /h
Gemessener Luftdruck im Bestpunkt	$P_{BEP}$	394	Pa
Maximaler Luftstrom	$Q_{max}$	616,3	m <sup>3</sup> /h
Gemessene elektrische Eingangsleistung im Bestpunkt	$W_{BEP}$	93,2	W
Nennleistung des Beleuchtungssystems	$W_L$	1,5X2	W
Durchschnittliche Beleuchtungsstärke des Beleuchtungssystems auf der Kochoberfläche	$E_{middle}$	71	Lux
Gemessene Leistungsaufnahme im Bereitschaftszustand	$P_o$	-	W
Gemessene Leistungsaufnahme im Aus-Zustand	$P_s$	0,46	W
Schalleistungspegel	$L_{WA}$	61/66	dB
Kontaktangaben	Chal-Tec GmbH, Wallstraße 16, 10179, Berlin, Deutschland		

---

## HINWEISE ZUM UMWELTSCHUTZ

---

- Achten Sie während des Kochens auf eine ausreichende Luftzufuhr, damit die Dunstabzugshaube effizient und mit einem geringen Betriebsgeräusch arbeiten kann.
- Passen Sie die Gebläsedrehzahl an die beim Kochen entstehende Dampfmenge an. Verwenden Sie den Intensivmodus nur bei Bedarf. Je niedriger die Gebläsedrehzahl ist, desto weniger Energie wird verbraucht.
- Wenn beim Garen große Mengen Dampf entstehen, wählen Sie rechtzeitig eine höhere Gebläsedrehzahl. Wenn sich der Kochdampf bereits in der Küche verteilt hat, muss die Dunstabzugshaube länger betrieben werden.
- Schalten Sie die Dunstabzugshaube aus, wenn Sie sie nicht mehr benötigen.
- Schalten Sie die Beleuchtung aus, wenn Sie diese nicht mehr benötigen.
- Reinigen Sie den Filter in regelmäßigen Abständen und tauschen Sie ihn ggf. aus, um die Effektivität des Lüftungssystems zu erhöhen und Brandgefahr zu vermeiden.
- Setzen Sie beim Kochen immer den Deckel auf, um Kochdampf und Kondenswasser zu reduzieren.

---

## HINWEISE ZUR ENTSORGUNG

---



Wenn es in Ihrem Land eine gesetzliche Regelung zur Entsorgung von elektrischen und elektronischen Geräten gibt, weist dieses Symbol auf dem Produkt oder auf der Verpackung darauf hin, dass dieses Produkt nicht im Hausmüll entsorgt werden darf. Stattdessen muss es zu einer Sammelstelle für das Recycling von elektrischen und elektronischen Geräten gebracht werden. Durch regelkonforme Entsorgung schützen Sie die Umwelt und die Gesundheit Ihrer Mitmenschen vor negativen Konsequenzen. Informationen zum Recycling und zur Entsorgung dieses Produkts, erhalten Sie von Ihrer örtlichen Verwaltung oder Ihrem Hausmüllentsorgungsdienst.

---

## HERSTELLER & IMPORTEUR (UK)

---

### Hersteller:

Chal-Tec GmbH, Wallstraße 16, 10179 Berlin, Deutschland.

### Importeur für Großbritannien:

Chal-Tec UK limited  
 Unit 6 Riverside Business Centre  
 Brighton Road  
 Shoreham-by-Sea  
 BN43 6RE  
 United Kingdom

Dear Customer,

Congratulations on purchasing this device. Please read the following instructions carefully and follow them to prevent possible damages. We assume no liability for damage caused by disregard of the instructions and improper use. Scan the QR code to get access to the latest user manual and more product information.




---

## CONTENT

---

Safety Instructions 16  
 Installation 18  
 Cleaning and Maintenance 22  
 Troubleshooting 23  
 Product Data Sheet 24  
 Notes on Environmental Protection 26  
 Disposal Considerations 26  
 Manufacturer & Importer (UK) 26

---

## TECHNICAL DATA

---

Item number	10031995
Power supply	220-240 V ~ 50/60 Hz
<b>Note:</b> You can purchase an activated carbon filter separately for this cooker hood under item number 10030983. Please visit our website: <a href="http://www.hifi-tower.co.uk">www.hifi-tower.co.uk</a>	

---

## SAFETY INSTRUCTIONS

---

- Thank you for purchasing this cooker hood. Please read the instruction manual carefully before you use the cooker hood, and keep it in a safe place.
- The installation work must be carried out by a qualified electrician or competent person. Before you use the cooker hood, make sure that the voltage (V) and the frequency (Hz) indicated on the cooker hood are exactly the same as the voltage and the frequency in your home.
- The manufacturer and the agent will not bear any responsibility for the damage caused by inappropriate installation and usage.
- Children under the age of 8 must not use the cooker hood.
- The appliance is not intended for commercial use, but only for household and similar environments.
- The cooker hood and its filter mesh should be cleaned regularly in order to keep it in good working order.
- Before cleaning, switch the power off at the main supply.
- Clean the cooker hood according to the instruction manual and keep the cooker hood from the danger of burning.
- Prohibit putting the cooker hood by fire.
- If the appliance does not function normally, contact the manufacturer or a specialist company.
- This device may be only used by children 8 years old or older and persons with limited physical, sensory and mental capabilities and / or lack of experience and knowledge, provided that they have been instructed in use of the device by a responsible person who understands the associated risks.
- If the supply cord is damaged, it must be replaced by the manufacturer, its service agent or similarly qualified persons in order to avoid a hazard.
- If the range hood is used at the same time as appliances burning gas or other fuels, the room must be adequately ventilated.
- Do not flambé under the range hood. Accessible parts may become hot when used with cooking appliances.

### Important hints on installation

- The air must not be discharged into a flue that is used for exhausting fumes from appliances burning gas or other fuels (not applicable to appliances that only discharge the air back into the room).
- Regulations concerning the discharge of air have to be fulfilled.



## Important notes about the extraction mode



### WARNING

Risk of poisoning from exhaust gases sucked back. Never operate the device in extraction mode simultaneously with an open flue appliance when there is not adequate airflow guaranteed.

Open flue combustion equipment (for example, gas, oil, wood or coal-fired heaters, tankless water heaters, water heaters) pulls combustion air from the room and runs it through an exhaust pipe or chimney to the outside. In the extraction mode, indoor air is removed from the kitchen and the adjacent rooms - without sufficient air intake this creates a vacuum. Toxic gases from the chimney or extraction flue can thereby be sucked back into the living spaces.

- Always ensure that a sufficient supply of fresh air is guaranteed and that the air can circulate.
- An air supply / extractor box alone does not ensure compliance with the limit value.

Safe operation is only possible when the negative pressure in the room where the appliance is located does not exceed 4 Pa (0.04 mbar). This can be achieved when the air required for combustion can flow through openings that are not closable, for example in doors, windows, in conjunction with an air supply / extractor box or through other technical measures. In any case, consult a qualified chimney sweep who can assess the entire ventilation of your house and propose appropriate measures for adequate ventilation.

If the hood is used exclusively in the recirculation mode, unrestricted operation is possible.

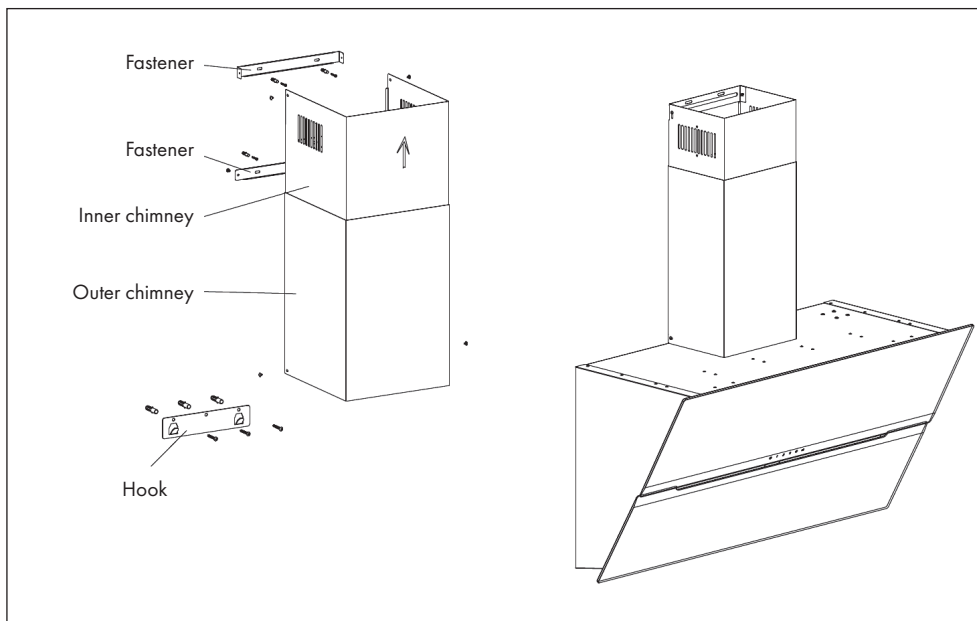
### Important note on disassembly of the device

- Disassembly is similar to installation/assembly in reverse order.
- Take a second person to help you during disassembly to avoid injuries.

## INSTALLATION

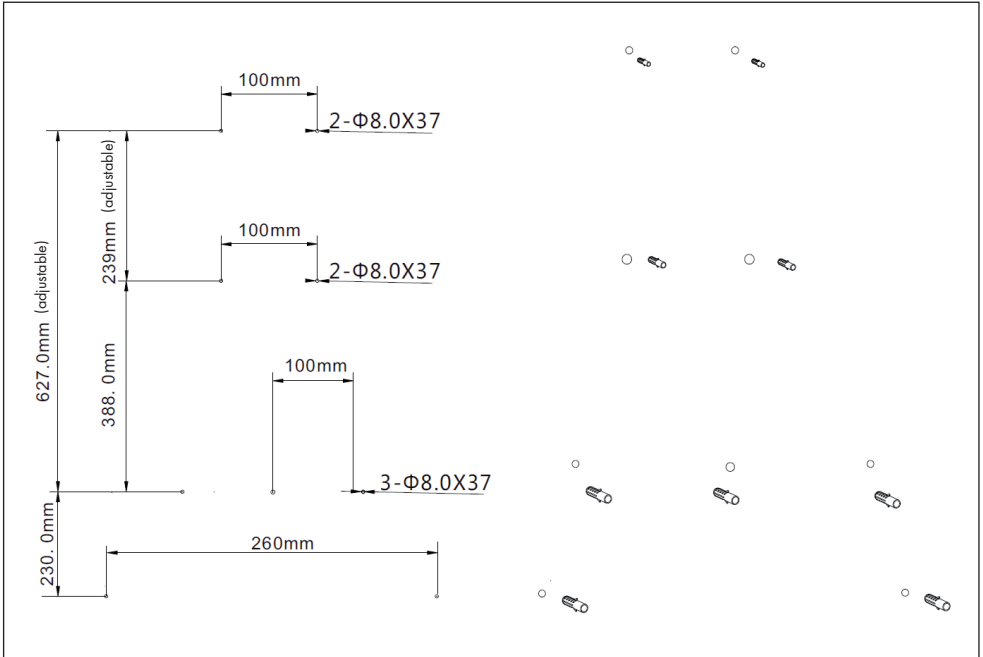
### Step 1

Make sure of installation position: locate the best appropriate position for cooker hood, check firmness and flatness of installation position. Please see installation diagram one: drilling position and size. Attention: the heights of hose and inside decorative chimney can be adjusted.



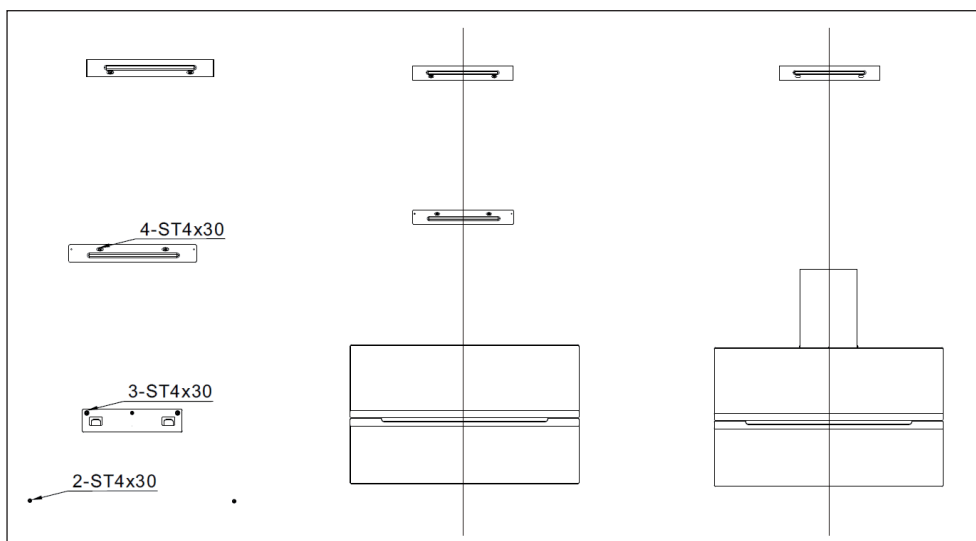
Step 2

Insert swelling rubber plugs into drilled holes. Please see installation diagram two.



**Step 3**

Use a screwdriver to install screws and fixed: hook fasteners and decorative tube.  
Please see installation diagram three.

**Step 4**

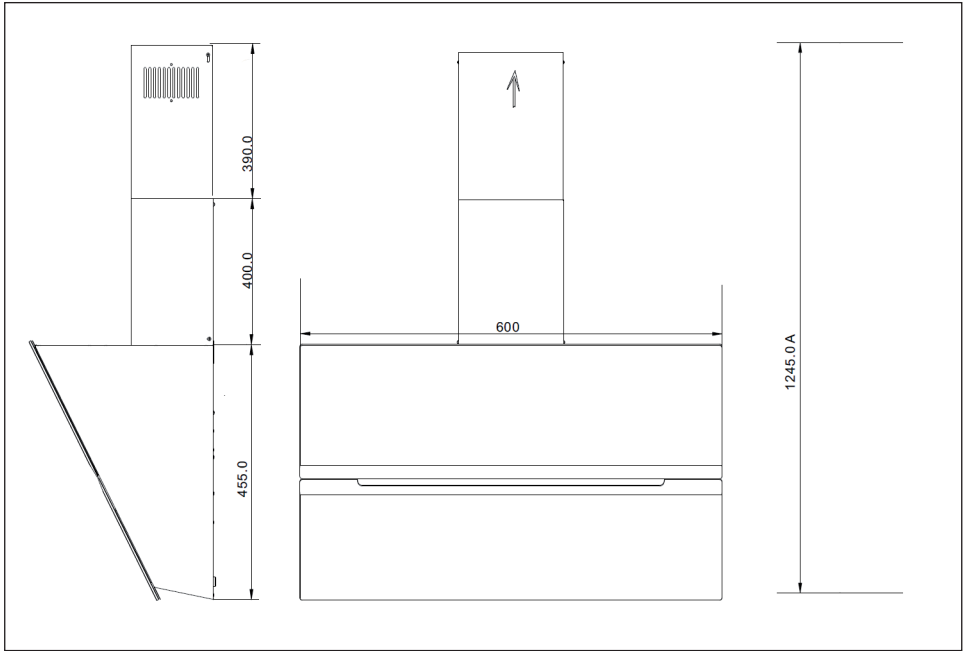
Installation: hang the hood on hook, check hanging and firmness. Please see installation diagram.

**Step 5**

Use a screwdriver to install screws: exhaust pipe and the outer decorative tube in the machine and check. Please see installation diagram.

**Step 6**

With screwdriver, install screw nails to fix inside decorative chimney on the hood. After installation, shake the hood to check firmness. Please see installation diagram six.



---

## CLEANING AND MAINTENANCE

---

Turn off the cooker hood before cleaning and maintenance and unplug the appliance from the wall outlet. The exterior surfaces are susceptible to scratches and stains. Therefore, do not use abrasive cleaners and wipe away any alkaline or acidic residue (lemon juice, vinegar) immediately after cleaning.

### **Stainless Steel Surfaces**

The stainless steel must be cleaned regularly to ensure a long service life. Use stainless steel cleaner. Always wipe along the grain of the stainless steel to prevent scratching.

### **Control Panel**

The control panel can be cleaned with a damp cloth and a mild dishwashing detergent. Before cleaning, make sure the cloth is clean and well wrung. Use a dry, soft cloth to remove excess moisture after cleaning.

### **Monthly Cleaning for Grease Filter**

Clean the filter every month can prevent any risk of fire. The filter collects grease, smoke and dust, so the filter is directly affecting the efficiency of the cooker hood. If not cleaned, the grease residue (potential flammable) will saturate on the filter. Clean it with household cleaning detergent.

## TROUBLESHOOTING

Fault	Possible Cause	Solution
Light on, but motor does not work.	The leaf blocked.	Get rid of the blocking.
	The capacitor damaged.	Replace capacitor.
	The motor jammed bearing damaged.	Replace motor.
	The internal with of motor off or a bad smell from the motor.	Replace motor.
Light does not work, motor does not work.	Light damaged.	Replace lights.
	Power cord looses.	Connect the wires as per the electric diagram.
Shake of the body.	The leaf damaged and causes shaking.	Replace the leaf.
	The motor is not tightly hanged.	Lock the motor tightly.
	The body is not tightly hanged.	Fixed the body tightly.
Insufficient suction.	The distance between the body and the gas top too long.	Readjust the distance.
	Too much ventilation from open doors or windows.	Choose a new place and resemble the machine.

## PRODUCT DATA SHEET

### Information according to Regulation (EU) No. 65/2014

Measurement and calculation methods according to EN 61591:1997+A1:2006+A2:2011+A11:2014+A12:2015

Item number	10031995		
Description	Symbol	Value	Unit
Annual Energy Consumption	AEC <sub>hood</sub>	32,8	kWh/Year
Energy Efficiency class		A	
Fluid Dynamic Efficiency	FDE <sub>hood</sub>	30,6	
Fluid Dynamic Efficiency class		A	
Lighting Efficiency	LE <sub>hood</sub>	23,6	Lux/W
Lighting Efficiency class		B	
Grease Filtering Efficiency	GFE <sub>hood</sub>	65,1	%
Grease Filtering Efficiency class		D	
air flow at minimum and maximum speed in normal use, intensive or boost excluded		410,3/593,3	m <sup>3</sup> /h
air flow at intensive or boost setting		-	m <sup>3</sup> /h
airborne acoustical A-weighted sound power emissions at minimum and maximum speed available in normal use		61/66	dB
airborne acoustical A-weighted sound power emissions at intensive or boost setting		-	dB
power consumption in off mode	P <sub>o</sub>	0,46	W
power consumption in standby mode	P <sub>s</sub>	-	W
Contact details	Chal-Tec GmbH, Wallstraße 16, 10179, Berlin, Germany		



### Information according to Regulation (EU) No. 66/2014

Measurement and calculation methods according to EN 61591:1997+A1:2006+A2:2011+A11:2014+A12:2015

Item number	10031995		
Description	Symbol	Value	Unit
Annual Energy Consumption	$AEC_{hood}$	32,8	kWh/Year
Time increase factor	$f$	0,9	
Fluid Dynamic Efficiency	$FDE_{hood}$	30,6	
Energy Efficiency Index	$EEl_{hood}$	48,1	
Measured air flow rate at best efficiency point	$Q_{BEP}$	260,8	$m^3/h$
Measured air pressure at best efficiency point	$P_{BEP}$	394	Pa
Maximum air flow	$Q_{max}$	616,3	$m^3/h$
Measured electric power input at best efficiency point	$W_{BEP}$	93,2	W
Nominal power of the lighting system	$W_L$	1,5X2	W
Average illumination of the lighting system on the cooking surface	$E_{middle}$	71	Lux
Measured power consumption in standby mode	$P_o$	-	W
Measured power consumption off mode	$P_s$	0,46	W
Sound power level	$L_{WA}$	61/66	dB
Contact details	Chal-Tec GmbH, Wallstraße 16, 10179, Berlin, Germany		

---

## NOTES ON ENVIRONMENTAL PROTECTION

---

- During cooking, make sure that there is sufficient air supply so that the cooker hood can operate efficiently and with low operating noise.
- Adjust the fan speed to the amount of steam produced during cooking. Use the intensive mode only when necessary. The lower the fan speed, the less energy is consumed.
- If large amounts of steam are produced during cooking, select a higher fan speed in good time. If the cooking steam has already dispersed in the kitchen, the cooker hood must be operated longer.
- Switch off the cooker hood when you no longer need it.
- Switch off the lighting when you no longer need it.
- Clean the filter at regular intervals and replace it if necessary to increase the effectiveness of the ventilation system and prevent fire hazards.
- Always put the lid on when cooking to reduce cooking steam and condensation.

---

## DISPOSAL CONSIDERATIONS

---



If there is a legal regulation for the disposal of electrical and electronic devices in your country, this symbol on the product or on the packaging indicates that this product must not be disposed of with household waste. Instead, it must be taken to a collection point for the recycling of electrical and electronic equipment. By disposing of it in accordance with the rules, you are protecting the environment and the health of your fellow human beings from negative consequences. For information about the recycling and disposal of this product, please contact your local authority or your household waste disposal service.

---

## MANUFACTURER & IMPORTER (UK)

---

**Manufacturer:**

Chal-Tec GmbH, Wallstrasse 16, 10179 Berlin, Germany.

**Importer for Great Britain:**

Chal-Tec UK limited  
Unit 6 Riverside Business Centre  
Brighton Road  
Shoreham-by-Sea  
BN43 6RE  
United Kingdom

**Estimado cliente,**

Le felicitamos por la adquisición de este producto. Lea atentamente las siguientes instrucciones y sígalas para evitar posibles daños. No asumimos ninguna responsabilidad por los daños causados por el incumplimiento de las instrucciones y el uso inadecuado. Escanee el siguiente código QR para obtener acceso a la última guía del usuario y más información sobre el producto.




---

## ÍNDICE DE CONTENIDOS

---

Indicaciones de seguridad	28
Instalación	30
Limpieza y mantenimiento	34
Solución de problemas	35
Ficha técnica del producto	36
Notas para cuidar del medio ambiente	38
retirada del aparato	38
Fabricante e importador (Reino Unido)	38

---

## DATOS TÉCNICOS

---

Número de artículo	10031995
Fuente de alimentación	220-240 V ~ 50/60 Hz
<p><b>Nota:</b> Para esta campana extractora puede adquirir un filtro de carbón activo con el número de artículo 10030983. Para ello, visite nuestra página web: <a href="http://www.elektronik-star.es">www.elektronik-star.es</a></p>	

---

## INDICACIONES DE SEGURIDAD

---

- Lea atentamente todas las indicaciones y conserve este manual para consultas posteriores.
- Los trabajos de montaje deben ser realizados solamente por un electricista u otro profesional. Antes de utilizar la campana extractora, asegúrese de que la tensión (V) y la frecuencia indicada en la campana extractora (Hz) coinciden con la tensión (V) y frecuencia (Hz) de su suministro eléctrico.
- La empresa no se responsabiliza de los daños ocasionados por un uso o instalación indebida del producto.
- Los niños menores de 8 años no deben utilizar la campana extractora.
- Este aparato no ha sido concebido para un uso comercial, sino doméstico o para entornos similares.
- Limpie el aparato y el filtro con regularidad para que el aparato funcione siempre de manera eficiente. Desconecte el enchufe antes de limpiar el aparato.
- Limpie el aparato solamente según se describe en estas instrucciones.
- No utilice fuentes de ignición bajo la campana extractora.
- Si el aparato no funciona correctamente, contacte inmediatamente con el fabricante.
- Este aparato puede ser utilizado por niños mayores de 8 años y personas con discapacidades físicas, sensoriales y mentales y/o con falta de experiencia y conocimientos, siempre y cuando hayan sido instruidos sobre el uso del aparato y comprendan los peligros y riesgos asociados.
- Si el cable de alimentación o el enchufe están dañados, deberán ser sustituidos por el fabricante, un servicio técnico autorizado o una persona igualmente cualificada.
- Si utiliza la campana extractora con hornillos y entren en combustión el gas u otras sustancias combustibles, deberá garantizar una buena ventilación de la sala.
- No flamee nada bajo la campana extractora.
- Advertencia: La superficie del aparato puede alcanzar temperaturas muy elevadas durante el funcionamiento.

### Indicaciones importantes de instalación

- El aire no puede desviarse a un tiro de salida que se emplee para evacuar humos de gases u otras sustancias inflamables (no se aplica para aparatos que solo desvíen el aire a la sala).
- Siga todas las disposiciones locales para montar las instalaciones de ventilación.

## Notas importantes acerca del modo de extracción



### ADVERTENCIA

Peligro de muerte, riesgo de intoxicación provocado por gases en combustión aspirados. Nunca ponga en funcionamiento la función de extracción simultáneamente con un dispositivo que genere calor en una estancia estancia si no se ha garantizado una ventilación suficiente.

Los dispositivos no estancos que generan calor (por ejemplo, radiadores que funcionan con gas, aceite, madera o carbón, calentadores, calentadores de agua) extraen el aire de combustión de la estancia correspondiente y canalizan el aire de salida por medio de un tiro (por ejemplo una chimenea) hacia el exterior. Al encender simultáneamente una campana extractora, el aire de la cocina y de las estancias colindantes se extrae y sin suficiente aire adicional se produce el fenómeno de presión hipoatmosférica. Los gases nocivos de la chimenea o del orificio de salida retornan a la estancia.

- Siempre debe proveer de suficiente aire adicional a la estancia.
- Un conducto de ventilación y evacuación no garantiza en su totalidad que se cumpla el valor límite.

Solo se garantizará un funcionamiento sin riesgos cuando presión hipoatmosférica en la estancia del dispositivo generador de calor no supere los 4 Pa (0,04 mbar). Esto podrá conseguirse cuando el aire necesario para la combustión pueda circular por orificios sin cierre, como puertas o ventanas, junto con un conducto de ventilación o evacuación o a través de otros medios técnicos. En cualquier caso, siga el consejo del constructor de chimeneas autorizado que pueda evaluar la conexión de ventilación general de su hogar y tomar las medidas necesarias.

Si pone en funcionamiento la campana extractora en modo circulación de aire, puede utilizarla sin ninguna limitación.

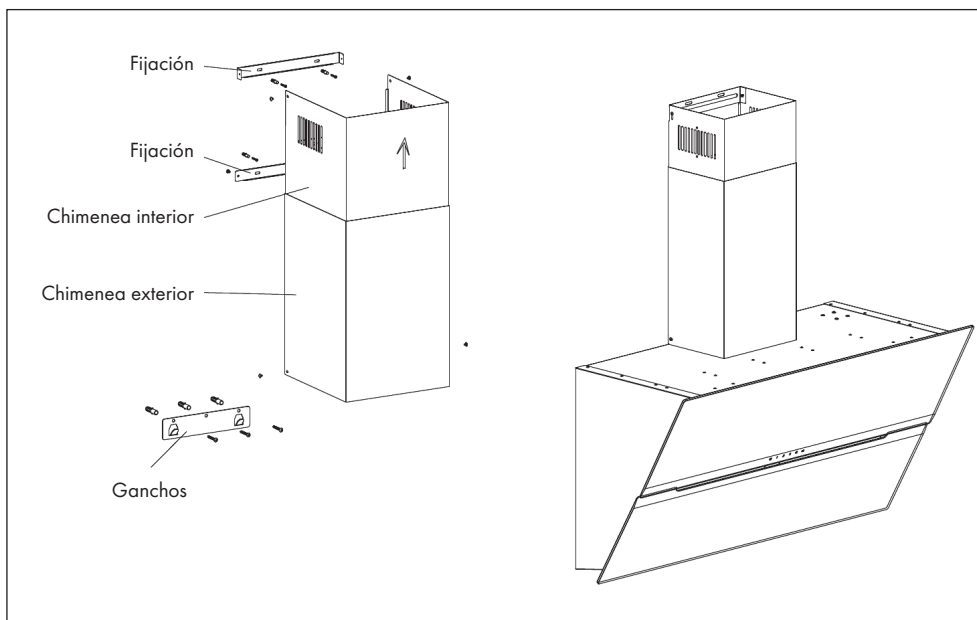
### Nota importante sobre el desmontaje del aparato

- El desmontaje es igual que el montaje pero en orden inverso.
- Al desmontar el aparato, pida ayuda a una segunda persona para evitar lesiones.

## INSTALACIÓN

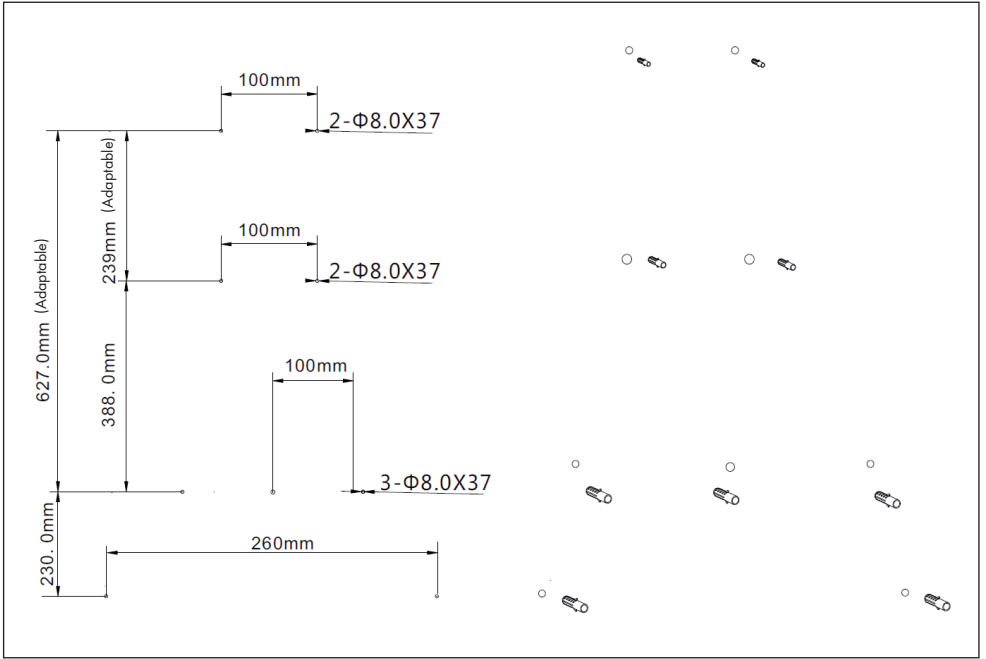
### Paso 1

Busque un lugar adecuado donde pueda colgar la campana correctamente. La pared debe ser recta. Tenga en cuenta los siguientes diagramas de instalación en cuanto a dimensiones y orificios. Advertencia: La altura del conducto de extracción y de la chimenea interior puede ajustarse.



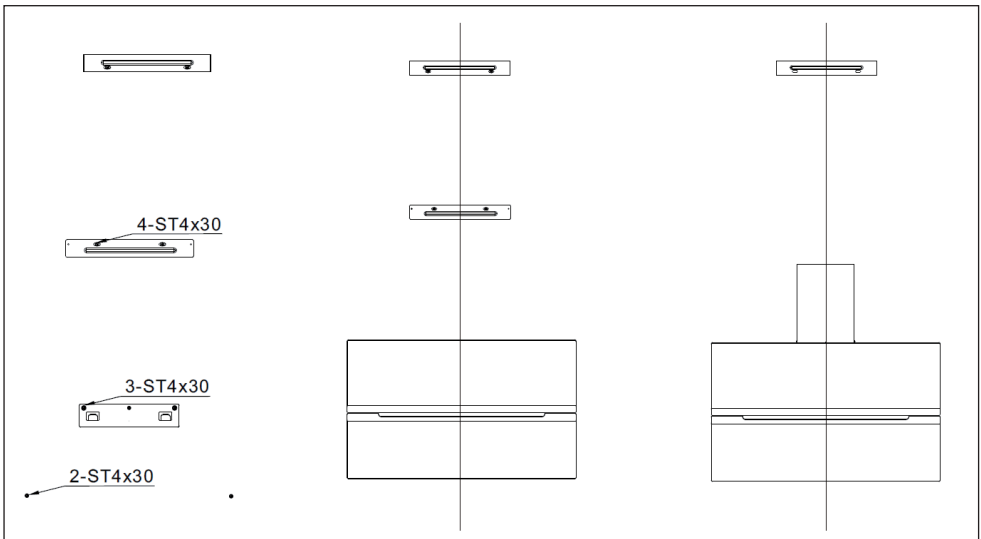
**Paso 2**

Fije los tacos en los orificios. Taladre los orificios como sigue:



**Paso 3**

Atornille los ganchos y las fijaciones con un destornillador y apriete los tornillos correspondientes (véase diagrama).

**Paso 4**

Cuelgue la campana de los ganchos y asegúrese de que quede bien fijada a estos.

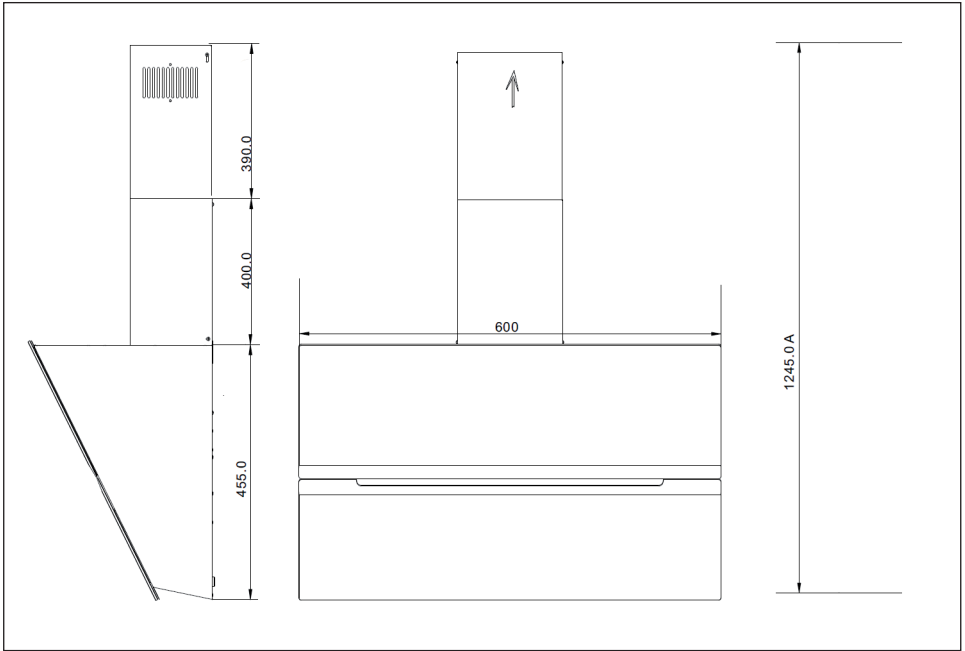
**Paso 5**

Fije el conducto de extracción y la chimenea exterior sobre la campana y asegúrese de que ambas piezas se encuentren correctamente colocadas.



**Paso 6**

Ajuste la chimenea interior a la altura deseada y fíjela con tornillos a la chimenea exterior. Por último, asegúrese de que esta esté bien colocada.



---

## LIMPIEZA Y MANTENIMIENTO

---

Antes de limpiar y mantener la campana extractora, apáguela y desenchufe el aparato de la toma de corriente. Las superficies exteriores son susceptibles a arañazos y manchas. Por lo tanto, no utilice limpiadores abrasivos y limpie cualquier residuo alcalino o ácido (jugo de limón, vinagre) inmediatamente después de la limpieza.

### **Superficies de acero inoxidable**

El acero inoxidable debe ser limpiado regularmente para asegurar una larga vida útil. Utilice un limpiador de acero inoxidable. Limpie siempre a lo largo de la fibra del acero inoxidable para evitar que se raye.

### **Panel de control**

El panel de control se puede limpiar con un paño húmedo y un detergente lavavajillas suave. Antes de limpiar, asegúrese de que el paño esté limpio y bien escurrido. Utilice un paño seco y suave para limpiar cualquier exceso de humedad después de la limpieza.

### **Limpieza mensual de los filtros de grasa**

Limpie el filtro cada mes para evitar el riesgo de incendio. El filtro recoge la grasa, el humo y el polvo, lo que afecta a la eficiencia de la campana extractora. Si el filtro no se limpia, se acumularán residuos de grasa. Limpie el filtro con agua y un poco de detergente y déjelo secar al aire después.

## SOLUCIÓN DE PROBLEMAS

Problema	Posible causa	Solución
La luz está encendida pero el motor no funciona.	La ventilación está bloqueada.	Retire aquello que obstruye la ventilación.
	El condensador está averiado.	Sustituya el condensador.
	El motor está averiado.	Sustituya el motor.
	El motor genera un olor extraño.	Sustituya el motor.
La luz está apagada y el motor no funciona.	La luz está fundida.	Sustituya la luz.
	El enchufe está suelto.	Conecte el enchufe a la toma de corriente.
La carcasa vibra.	La hoja del rotor del ventilador está dañada.	Sustituya la hoja.
	El motor no está bien colocado.	Fije el motor.
	La carcasa está suelta.	Fije la carcasa.
El aire no se extrae completamente.	La distancia entre la campana y la superficie de cocción es demasiado grande.	Reduzca la distancia.
	Circulación de aire demasiado fuerte a causa de puertas y ventanas abiertas.	Asegúrese de que no se formen corrientes de aire.

## FICHA TÉCNICA DEL PRODUCTO

### Información según el Reglamento (UE) n° 65/2014

Métodos de medición y cálculo según EN 61591:1997+A1:2006+A2:2011+A11:2014+A12:2015

Número de artículo	10031995		
Descripción	Símbolo	Valor	Unidad
Consumo anual de energía	AEC <sub>hood</sub>	32,8	kWh/Año
Clase de eficiencia energética		A	
eficiencia fluidodinámica	FDE <sub>hood</sub>	30,6	
Clase de eficiencia fluidodinámica		A	
Eficiencia de la iluminación	LE <sub>hood</sub>	23,6	Lux/W
Clase de eficiencia lumínica		B	
Eficacia de la separación de la grasa	GFE <sub>hood</sub>	65,1	%
Clase de eficiencia de separación de grasas		D	
Flujo de aire al mínimo y a la máxima velocidad en funcionamiento normal, excepto para el funcionamiento en el nivel de velocidad intensivo o rápido		410,3/593,3	m <sup>3</sup> /h
Flujo de aire durante el funcionamiento en el nivel de velocidad intensivo o rápido		-	m <sup>3</sup> /h
Emisiones de ruido aéreo con ponderación A a la velocidad mínima y máxima disponible durante el funcionamiento normal		61/66	dB
Emisiones de ruido aéreo ponderadas A durante el funcionamiento en la fase intensiva o de alta velocidad		-	dB
Consumo de energía en modo apagado	P <sub>o</sub>	0,46	W
Consumo de energía en modo de espera	P <sub>s</sub>	-	W
Datos de contacto	Chal-Tec GmbH, Wallstraße 16, 10179, Berlin, Alemania		

**Datos según el Reglamento (UE) n° 66/2014**

Métodos de medición y cálculo según EN 61591:1997+A1:2006+A2:2011+A11:2014  
+A12:2015

Número de artículo	10031995		
Descripción	Símbolo	Valor	Unidad
Consumo anual de energía	$AEC_{hood}$	32,8	kWh/Año
Factor de extensión temporal	f	0,9	
eficiencia fluidodinámica	$FDE_{hood}$	30,6	
Índice de eficiencia energética	$EEl_{hood}$	48,1	
Caudal de aire medido en el punto óptimo	$Q_{BEP}$	260,8	m <sup>3</sup> /h
Presión de aire medida en el mejor punto	$P_{BEP}$	394	Pa
Flujo de aire máximo	$Q_{max}$	616,3	m <sup>3</sup> /h
Potencia eléctrica de entrada medida en el mejor punto	$W_{BEP}$	93,2	W
Potencia nominal del sistema de iluminación	$W_L$	1,5X2	W
Iluminación media del sistema de iluminación en la superficie de cocción	$E_{middle}$	71	Lux
Consumo de energía medido en modo de espera	$P_o$	-	W
Consumo de energía medido en estado apagado	$P_s$	0,46	W
Nivel de potencia sonora	$L_{WA}$	61/66	dB
Datos de contacto	Chal-Tec GmbH, Wallstraße 16, 10179, Berlin, Alemania		

---

## NOTAS PARA CUIDAR DEL MEDIO AMBIENTE

---

- Durante la cocción, asegúrese de que haya un flujo de aire suficiente para que la campana extractora funcione eficazmente y con poco ruido de funcionamiento.
- Ajuste la velocidad del ventilador a la cantidad de vapor producida durante la cocción. Utilice el modo intensivo sólo cuando sea necesario. Cuanto menor sea la velocidad del ventilador, menos energía consume.
- Si se producen grandes cantidades de vapor durante la cocción, seleccione una velocidad de ventilador más alta. Si el vapor de la cocción ya se ha extendido por toda la cocina, la campana extractora debe funcionar durante más tiempo.
- Apague la campana extractora cuando ya no la necesite.
- Apaga la iluminación cuando ya no la necesites.
- Limpie el filtro a intervalos regulares y sustitúyalo si es necesario, para aumentar la eficacia del sistema de ventilación y prevenir los riesgos de incendio.
- Ponga siempre la tapa cuando cocine para reducir el vapor de la cocción y la condensación.

---

## RETIRADA DEL APARATO

---



Si en su país existe una disposición legal relativa a la eliminación de aparatos eléctricos y electrónicos, este símbolo estampado en el producto o en el embalaje advierte que no debe eliminarse como residuo doméstico. En lugar de ello, debe depositarse en un punto de recogida de reciclaje de aparatos eléctricos y electrónicos. Una gestión adecuada de estos residuos previene consecuencias potencialmente negativas para el medio ambiente y la salud de las personas. Puede consultar más información sobre el reciclaje y la eliminación de este producto contactando con su administración local o con su servicio de recogida de residuos.

---

## FABRICANTE E IMPORTADOR (REINO UNIDO)

---

### Fabricante:

Chal-Tec GmbH, Wallstraße 16, 10179 Berlín, Alemania.

### Importador para Gran Bretaña:

Chal-Tec UK limited  
 Unit 6 Riverside Business Centre  
 Brighton Road  
 Shoreham-by-Sea  
 BN43 6RE  
 United Kingdom

Chère cliente, cher client,

Toutes nos félicitations pour l'acquisition de ce nouvel appareil. Veuillez lire attentivement et respecter les instructions de ce mode d'emploi afin d'éviter d'éventuels dommages. Nous ne saurions être tenus pour responsables des dommages dus au non-respect des consignes et à la mauvaise utilisation de l'appareil. Scannez le QR-Code pour obtenir la dernière version du mode d'emploi et des informations supplémentaires concernant le produit.




---

## SOMMAIRE

---

Consignes de sécurité	40
Installation	42
Nettoyage et maintenance	46
Résolution des problèmes	47
Fiche de données produit	48
Informations sur la protection de l'environnement	50
Informations sur le recyclage	50
Fabricant et importateur (UK)	50

---

## FICHE TECHNIQUE

---

Numéro d'article	10031995
Source d'alimentation	220-240 V ~ 50/60 Hz
<b>Remarque</b> : Vous pouvez également acheter un filtre à charbon actif pour cette hotte aspirante sous le numéro d'article 10030983. Pour cela, consultez notre site Web : <a href="http://www.elektronik-star.fr">www.elektronik-star.fr</a>	

---

## CONSIGNES DE SÉCURITÉ

---

- Lisez attentivement toutes les consignes avant d'utiliser l'appareil et conservez ce mode d'emploi pour vous y référer ultérieurement.
- Les travaux de montage doivent être effectués uniquement par un électricien professionnel ou un spécialiste. Avant d'utiliser la hotte aspirante, assurez-vous que la tension (V) et la fréquence indiquée sur la hotte aspirante (Hz) correspondent à la tension (V) et à la fréquence (Hz) de votre alimentation.
- Le fabricant ne saurait être tenu responsable des dégâts occasionnés par le non-respect des consignes d'utilisation et d'installation.
- Les enfants de moins de 8 ne doivent pas utiliser la hotte aspirante.
- L'appareil n'est pas destiné à une utilisation commerciale mais au cadre domestique et dans des conditions similaires.
- Nettoyez l'appareil et le filtre régulièrement pour que l'appareil fonctionne toujours de manière efficace.
- Avant le nettoyage, débranche toujours la fiche de la prise.
- Nettoyez l'appareil exactement comme il est indiqué dans le mode d'emploi.
- N'utilisez aucune flamme libre sous la hotte aspirante.
- Si l'appareil ne fonctionne pas normalement, adressez-vous au fabricant ou à un spécialiste.
- Cet appareil peut être utilisé par des enfants de 8 ans ou plus et des personnes ayant des capacités physiques, sensorielles et mentales limitées et / ou dénuées d'expérience et de connaissances, à condition d'avoir été instruits au fonctionnement de l'appareil par une personne responsable et d'en comprendre les risques associés.
- Si le câble secteur ou la fiche sont endommagés, faites-les remplacer par le fabricant un service professionnel agréé ou une personne de qualification équivalente.
- Si la hotte aspirante est utilisée avec une cuisinière à gaz ou utilisant d'autres combustibles, une ventilation suffisante de la pièce doit être assurée.
- Ne faites pas de flambée sous la hotte aspirante.
- Attention : la surface de l'appareil peut devenir très chaude pendant le fonctionnement.

### Conseils importants pour l'installation

- L'air ne doit pas être dirigé vers une conduite déjà utilisée pour aspirer les gaz de combustion provenant d'une cuisinière à gaz ou utilisant d'autres combustibles (valable même pour les appareils qui ne renvoient pas l'air dans la pièce).
- Respectez les réglementations locales concernant l'installation de dispositifs d'extraction d'air.



## Remarques importantes concernant le mode d'extraction



### MISE EN GARDE

Danger de mort, risques d'intoxication ! Par la ré-aspiration de gaz de combustion. Ne jamais utiliser la fonction d'aspiration de l'appareil en même temps qu'un foyer dépendant de l'air ambiant si l'air frais est insuffisant.

Les foyers dépendants de l'air ambiant (par ex. les systèmes de chauffage au gaz, au fuel, au bois ou au charbon, les chauffe-eaux électriques, les chaudières) extraient l'air de combustion de la pièce où l'appareil est installé et rejettent les gaz résiduaires à l'extérieur en les faisant passer par un conduit d'évacuation des gaz (par ex. une cheminée). Lorsque la hotte aspirante est en marche, la cuisine et les pièces adjacentes extraient l'air ambiant – une dépressurisation se produit si le volume d'air frais n'est pas suffisant. Les gaz toxiques d'une cheminée ou d'un foyer seront ré-aspirés dans la pièce d'habitation.

- Ainsi, il est toujours nécessaire de veiller à ce qu'il y ait une quantité suffisante d'air frais.
- Un caisson mural d'aspiration/d'évacuation ne peut pas garantir à lui seul le respect des valeurs limites.

Un fonctionnement sans risque est uniquement possible si la dépressurisation de la pièce où est installé le foyer ne dépasse pas 4 Pa (0,04 mbar). Ceci n'est possible que si l'air nécessaire à la combustion peut circuler par des ouvertures permanentes, par ex. dans des portes, fenêtres associées à un caisson mural d'aspiration/d'évacuation ou par d'autres dispositifs techniques. Dans tous les cas, demander conseil auprès du ramoneur responsable de la circulation de l'air pour l'ensemble du bâtiment, il sera à même de proposer les mesures à prendre pour une aération appropriée.

Si la hotte aspirante est utilisée exclusivement en mode ventilation tournante, son fonctionnement n'est soumis à aucune restriction.

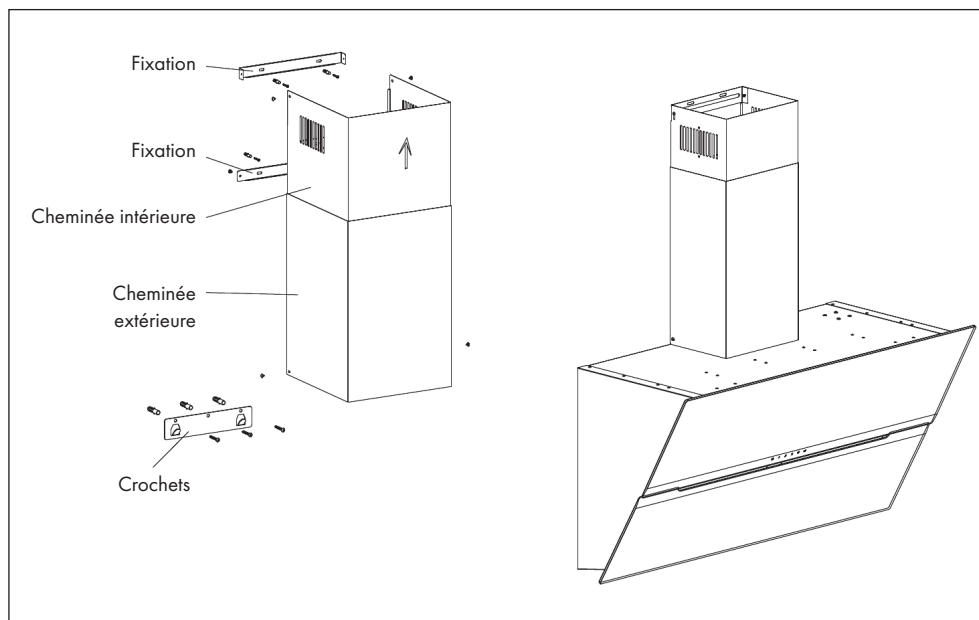
## Remarques importantes pour le démontage de l'appareil

- Pour le démontage, suivez les mêmes étapes que l'installation / montage dans l'ordre inverse.
- Faites-vous aider par une deuxième personne lors du démontage pour éviter les blessures.

## INSTALLATION

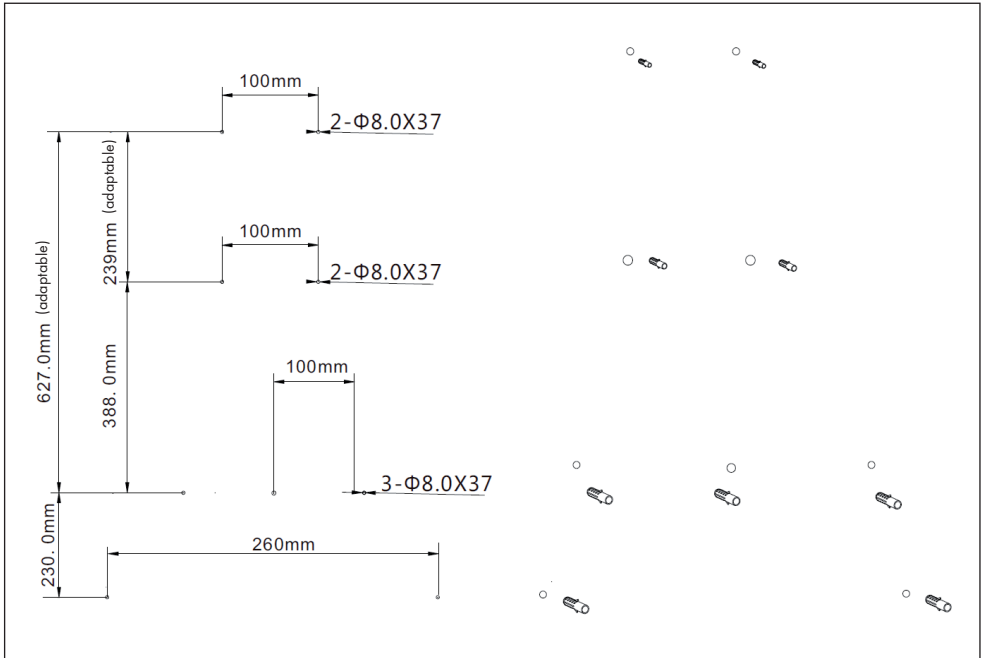
### Etape 1

Choisissez un emplacement approprié où vous pourrez accrocher la hotte convenablement. Le mur doit être bien lisse. Suivez les schémas d'installation ci-après pour ce qui est des dimensions et des trous à percer. Remarque : la hauteur du tuyau d'extraction et de la cheminée intérieure peut être adaptée.



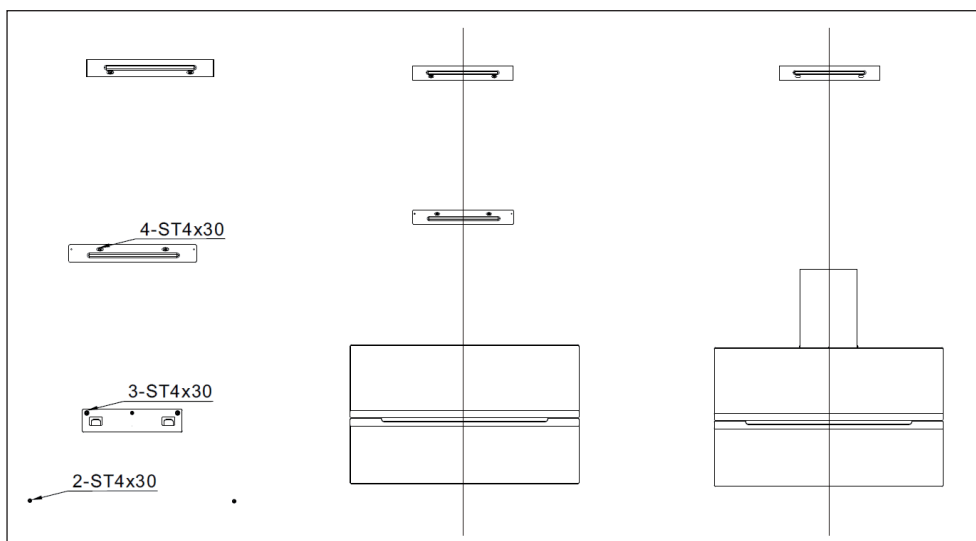
**Étape 2**

Fixez les chevilles dans les trous que vous avez percés. Déterminez les perçages comme suit :



**Etape 3**

Vissez les crochets et les fixations avec un tournevis cruciforme et les vis correspondantes (voir schéma).

**Etape 4**

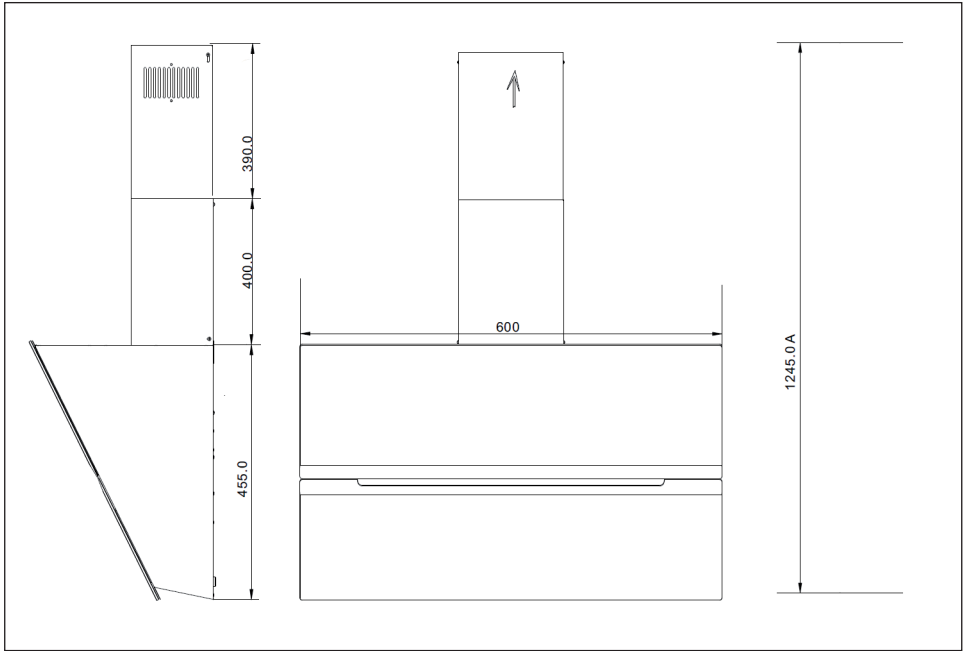
Suspendez la hotte aux crochets et assurez-vous qu'elle est bien posée.

**Etape 5**

Fixez le tuyau d'extraction et la cheminée extérieure sur la hotte aspirante et assurez-vous que les deux éléments sont bien fixés.

**Étape 6**

Étirez la cheminée intérieure à la hauteur voulue et fixez-la avec des vis sur la cheminée extérieure. Contrôlez sa bonne fixation pour terminer.



---

## NETTOYAGE ET MAINTENANCE

---

Éteignez la hotte avant le nettoyage et l'entretien, puis débranchez la fiche de la prise. Les surfaces extérieures sont sujettes aux rayures et aux taches. Par conséquent, n'utilisez pas d'abrasifs pour le nettoyage et essuyez immédiatement les restes de substances alcalines ou acides (jus de citron, vinaigre) après le nettoyage.

### Surfaces en inox

L'inox doit être nettoyé régulièrement pour conserver sa longue durée de vie. Utilisez un nettoyant pour inox. Essuyez toujours dans le sens du grain de l'inox pour éviter les rayures.

### Surface du panneau de commande

Vous pouvez nettoyer le panneau de commande avec un chiffon humide et un liquide vaisselle doux. Avant le nettoyage, assurez-vous que le chiffon est propre et bien essoré. Utilisez un chiffon doux et sec pour éliminer l'excès d'humidité après le nettoyage.

### Nettoyage mensuel des filtres à graisse

Nettoyez le filtre tous les mois pour éviter les risques d'incendie. Le filtre capte la graisse, les fumées et la poussière et impacte ainsi l'efficacité de la hotte aspirante. Si le filtre n'est pas nettoyé, la graisse s'y accumule. Nettoyez le filtre à l'eau avec un peu de liquide vaisselle, puis laissez-le sécher à l'air libre.

## RÉSOLUTION DES PROBLÈMES

Problème	Cause possible	Solution
La lumière est allumée mais le moteur ne fonctionne pas.	La bouche d'aération est bloquée.	Éliminer la source du blocage.
	Le condensateur est cassé.	Faire remplacer le condensateur.
	Le moteur est cassé.	Faire remplacer le moteur.
	Le moteur dégage une mauvaise odeur.	Faire remplacer le moteur.
La lumière est éteinte et le moteur ne fonctionne pas.	L'ampoule est cassée.	Faire remplacer l'ampoule.
	La fiche n'est pas bien enfoncée.	Rebrancher correctement la fiche dans la prise.
Le boîtier vibre.	La pale de rotor du ventilateur est endommagée.	Remplacer la pale.
	Le moteur n'est pas bien fixé.	Fixer le moteur.
	Le boîtier pend de manière lâche.	Fixer le boîtier.
L'air n'est pas correctement aspiré.	L'écart entre la cuisinière et la hotte aspirante est trop élevée.	Réduire cet écart.
	Trop forte circulation d'air en raison de fenêtres et de portes ouvertes.	Veiller à éviter tout courant d'air.

## FICHE DE DONNÉES PRODUIT

### Informations selon le règlement (UE) n ° 65/2014

Méthodes de mesure et de calcul selon EN 61591:1997+A1:2006+A2:2011+A11:2014+A12:2015

Numéro d'article	10031995		
Description	Symbole	Valeur	Unité
Consommation annuelle d'énergie	AEC <sub>hood</sub>	32,8	kWh/Année
Classe d'efficacité énergétique		A	
Efficacité dynamique des fluides	FDE <sub>hood</sub>	30,6	
Classe d'efficacité dynamique des fluides		A	
Efficacité lumineuse	LE <sub>hood</sub>	23,6	Lux/W
Classe d'efficacité lumineuse		B	
Efficacité de séparation des graisses	GFE <sub>hood</sub>	65,1	%
Classe d'efficacité de capture des graisses		D	
Débit d'air à vitesse minimale et maximale en fonctionnement normal, à l'exception du fonctionnement au niveau intensif ou au niveau haute vitesse		410,3/593,3	m <sup>3</sup> /h
Flux d'air pendant le fonctionnement au niveau intensif ou au niveau haute vitesse		-	m <sup>3</sup> /h
Niveau sonore de classe A aux vitesses minimale et maximale disponibles en fonctionnement normal		61/66	dB
Niveau sonore de classe A en fonctionnement au niveau intensif ou au niveau haute vitesse		-	dB
Consommation d'énergie appareil éteint	P <sub>o</sub>	0,46	W
Consommation électrique en veille	P <sub>s</sub>	-	W
Coordonnées de contact	Chal-Tec GmbH, Wallstraße 16, 10179, Berlin, Allemagne		



### Informations selon le règlement (UE) n ° 66/2014

Méthodes de mesure et de calcul selon EN 61591:1997+A1:2006+A2:2011+A11:2014+A12:2015

Numéro d'article	10031995		
Description	Symbole	Valeur	Unité
Consommation annuelle d'énergie	$AEC_{hood}$	32,8	kWh/Année
Facteur d'extension de temps	f	0,9	
Efficacité dynamique des fluides	$FDE_{hood}$	30,6	
Indice d'efficacité énergétique	$EEl_{hood}$	48,1	
Débit d'air mesuré au meilleur point	$Q_{BEP}$	260,8	m <sup>3</sup> /h
Pression d'air mesurée au meilleur point	$P_{BEP}$	394	Pa
Débit d'air maximal	$Q_{max}$	616,3	m <sup>3</sup> /h
Puissance électrique d'entrée mesurée au meilleur point	$W_{BEP}$	93,2	W
Puissance nominale du système d'éclairage	$W_L$	1,5X2	W
Puissance moyenne du système d'éclairage sur la surface de cuisson	$E_{middle}$	71	Lux
Consommation électrique mesurée en mode veille	$P_o$	-	W
Consommation d'énergie mesurée appareil éteint	$P_s$	0,46	W
Niveau sonore	$L_{WA}$	61/66	dB
Coordonnées de contact	Chal-Tec GmbH, Wallstraße 16, 10179, Berlin, Allemagne		

---

## INFORMATIONS SUR LA PROTECTION DE L'ENVIRONNEMENT

---

- Assurez-vous qu'il y a une ventilation suffisante pendant la cuisson pour que la hotte aspirante puisse fonctionner efficacement et avec un faible niveau sonore.
- Ajustez la vitesse du ventilateur à la quantité de vapeur produite pendant la cuisson. Utilisez le mode intensif uniquement lorsque cela est nécessaire. Plus la vitesse du ventilateur est basse, moins la consommation d'énergie est réduite.
- Si de grandes quantités de vapeur sont produites pendant la cuisson, sélectionnez une vitesse de ventilation plus élevée en temps utile. Si la vapeur de cuisson est déjà répartie dans la cuisine, la hotte aspirante devra fonctionner plus longtemps.
- Éteignez la hotte aspirante lorsque vous n'en avez plus besoin.
- Éteignez l'éclairage lorsque vous n'en avez plus besoin.
- Nettoyez le filtre à intervalles réguliers et remplacez-le si nécessaire afin d'augmenter l'efficacité du système de ventilation et d'éviter les risques d'incendie.
- Mettez toujours le couvercle pendant la cuisson pour réduire la vapeur et la condensation.

---

## INFORMATIONS SUR LE RECYCLAGE

---



S'il existe une réglementation pour l'élimination ou le recyclage des appareils électriques et électroniques dans votre pays, ce symbole sur le produit ou sur l'emballage indique que cet appareil ne doit pas être jeté avec les ordures ménagères. Vous devez le déposer dans un point de collecte pour le recyclage des équipements électriques et électroniques. La mise au rebut conforme aux règles protège l'environnement et la santé de vos semblables des conséquences négatives. Pour plus d'informations sur le recyclage et l'élimination de ce produit, veuillez contacter votre autorité locale ou votre service de recyclage des déchets ménagers.

---

## FABRICANT ET IMPORTATEUR (UK)

---

**Fabricant :**

Chal-Tec GmbH, Wallstraße 16, 10179 Berlin, Allemagne.

**Importateur pour la Grande Bretagne :**

Chal-Tec UK limited  
Unit 6 Riverside Business Centre  
Brighton Road  
Shoreham-by-Sea  
BN43 6RE  
United Kingdom

**Gentile cliente,**

La ringraziamo per aver acquistato il dispositivo. La preghiamo di leggere attentamente le seguenti istruzioni per l'uso e di seguirle per evitare possibili danni. Non ci assumiamo alcuna responsabilità per danni scaturiti da una mancata osservazione delle avvertenze di sicurezza e da un uso improprio del dispositivo. Scansionare il codice QR seguente, per accedere al manuale d'uso più attuale e per ricevere informazioni sul prodotto.




---

**INDICE**


---

Avvertenze di sicurezza	52
Installazione	54
Pulizia e manutenzione	58
Risoluzione dei problemi	59
Scheda dati del prodotto	60
Indicazioni per la tutela dell'ambiente	62
Avviso di smaltimento	62
Produttore e importatore (UK)	62

---

**DATI TECNICI**


---

Numero di articolo	10031995
Rete elettrica	220-240 V ~ 50/60 Hz
<p><b>Nota:</b> con questa cappa aspirante è possibile acquistare opzionalmente un filtro ai carboni attivi con il codice articolo 10030983. A tal proposito si prega di visitare il sito web: <a href="http://www.elektronik-star.it">www.elektronik-star.it</a></p>	

---

## AVVERTENZE DI SICUREZZA

---

- Leggere attentamente tutte le istruzioni prima dell'uso e conservare il manuale per consultazioni future.
- Il montaggio può essere eseguito solo da un tecnico qualificato. Prima di utilizzare la cappa aspirante, accertarsi che la tensione (V) e la frequenza (Hz) indicate corrispondano alla tensione (V) e alla frequenza (Hz) domestiche.
- Si declina ogni responsabilità per danni derivati da un utilizzo improprio e da un'installazione errata della cappa aspirante.
- I bambini minori di 8 anni non possono utilizzare la cappa aspirante.
- La cappa aspirante non è per un uso commerciale bensì domestico e in ambienti simili.
- Pulire regolarmente la cappa aspirante e il filtro per un corretto funzionamento.
- Staccare la spina dalla presa prima di eseguire la pulizia.
- Pulire la cappa aspirante come indicato nel manuale di istruzioni. Non utilizzare fiamme vive sotto la cappa aspirante.
- Se la cappa aspirante non funziona correttamente, rivolgersi al produttore o ad un tecnico competente.
- Questo dispositivo può essere utilizzato da bambini a partire da 8 anni e da persone con limitate capacità fisiche e psichiche o con conoscenza ed esperienza limitate, solo se sono stati istruiti sulle modalità d'uso e comprendono i rischi e i pericoli connessi.
- Se il cavo di alimentazione o la spina sono danneggiati, farli sostituire dal produttore o da un tecnico qualificato.
- Se la cappa aspirante viene utilizzata insieme ad apparecchi che bruciano gas o combustibili, è necessario che la stanza sia ben ventilata.
- Non cucinare alimenti alla fiamma (flambé) sotto la cappa aspirante.
- Attenzione: le superfici della cappa aspirante possono diventare molto calde durante l'uso.

### Note importanti per l'installazione

- L'aria non deve essere condotta in uno scarico utilizzato per aspirare gas di combustione o altri combustibili (ciò non si applica per dispositivi che emettono solo aria nella stanza).
- Osservare tutte le disposizioni regionali relative all'incasso di dispositivi di ventilazione.

## Note importanti circa la modalità di estrazione



### AVVERTENZA

Pericolo di morte, pericolo di intossicazione da gas di scarico! Non azionare l'apparecchio con funzione di scarico mentre è attivo un impianto di riscaldamento che utilizza l'aria ambiente, se l'aerazione non è sufficiente.

Gli impianti di riscaldamento che sfruttano l'aria ambiente (ad es. stufe a gas, ad gasolio, a legna o a carbone, scaldacqua istantanei, scaldabagno), usano l'aria ambiente per la combustione ed espellono all'esterno i gas di scarico attraverso un sistema di scarico (ad es. camino). Con la cappa aspirante accesa viene sottratta aria dalla cucina e dalle stanze adiacenti. Se l'aerazione è insufficiente si forma una depressione. I gas tossici del camino vengono riaspirati negli ambienti domestici.

- Pertanto è necessario che ci sia sempre un'aerazione sufficiente.
- La cassetta a muro per aerazione o sfato da sola non garantisce un'aerazione sufficiente.

Un utilizzo sicuro è possibile solo se la depressione nella stanza dove è installato l'impianto di riscaldamento non supera i 4 Pa (0,04 mbar). Ciò è possibile solo se l'aria necessaria per la combustione può affluire nella stanza attraverso aperture permanenti come porte, finestre, in combinazione con una cassetta a muro per aerazione o sfato o con altre misure tecniche. In ogni caso rivolgersi ad un esperto di impianti di aerazione il quale fornirà indicazioni sulle misure da intraprendere per una corretta aerazione.

Se la cappa aspirante viene impiegata esclusivamente con funzione di ricircolo dell'aria, l'utilizzo è possibile senza limiti.

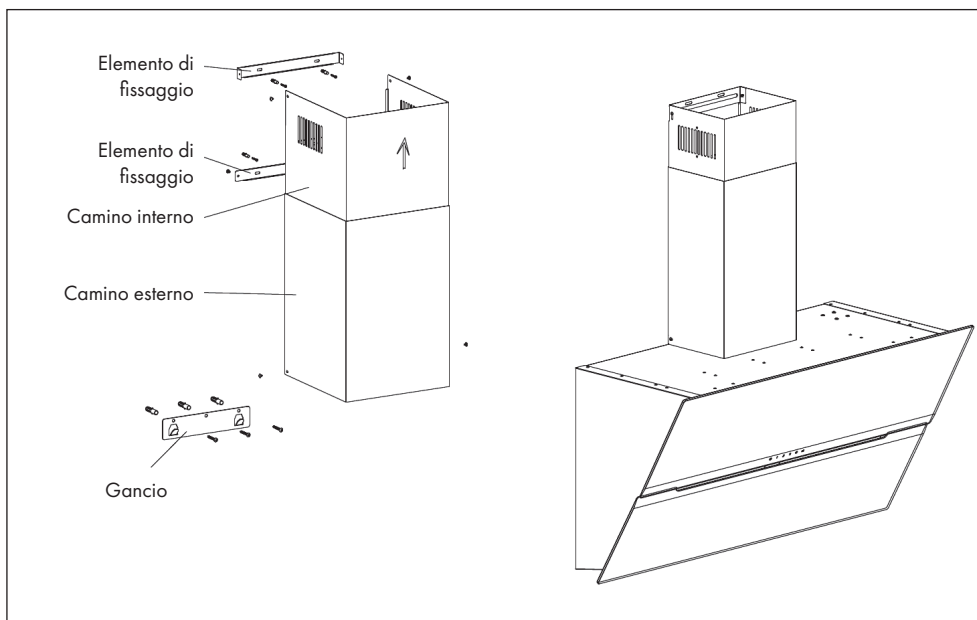
## Informazioni importanti per smontare il dispositivo

- Lo smontaggio avviene seguendo i passaggi relativi a installazione/montaggio in ordine inverso.
- Chiedere l'aiuto di una seconda persona per smontare il dispositivo, in modo da evitare lesioni.

## INSTALLAZIONE

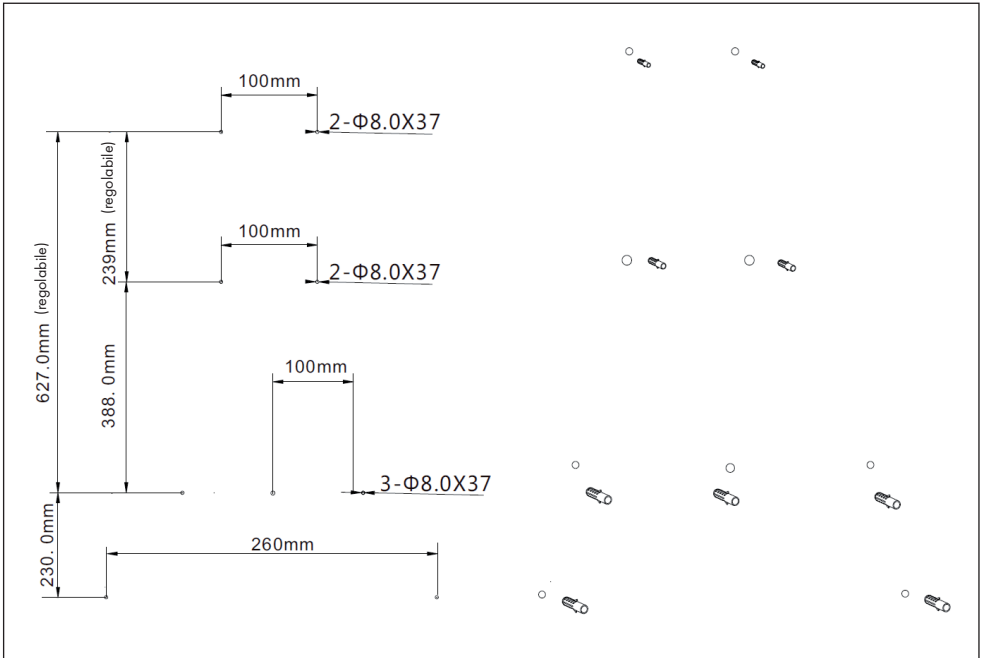
### Fase 1

Cercare un posto idoneo dove appendere la cappa aspirante. La parete deve essere stabile. Fare riferimento ai seguenti schemi di installazione per quanto riguarda le dimensioni e i fori. Nota: è possibile regolare l'altezza del tubo di scarico e il camino interno.



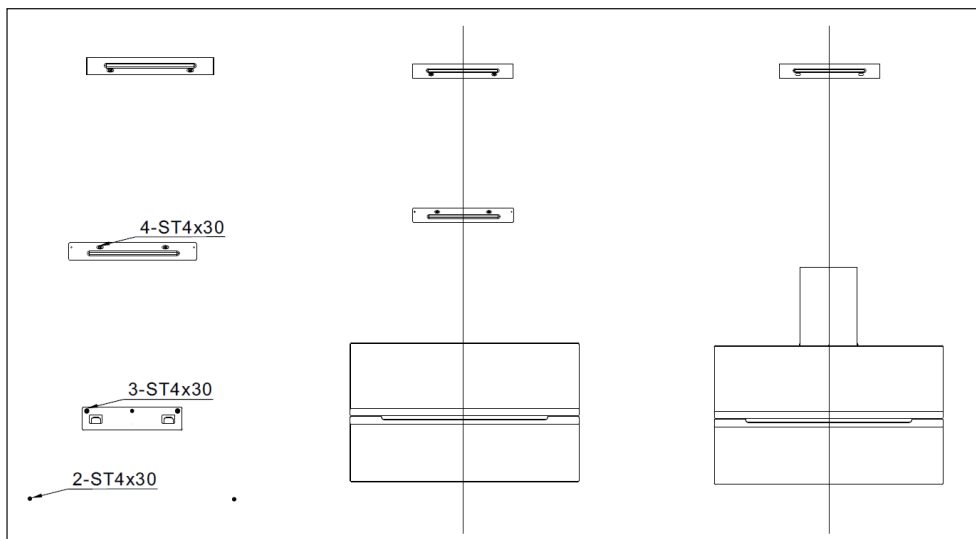
**Fase 2**

Fissare i tasselli nei fori. Eseguire i fori come segue:



**Fase 3**

Fissare il gancio e gli elementi di fissaggio utilizzando un cacciavite e le viti corrispondenti (vedi schema).

**Fase 4**

Appendere la cappa aspirante al gancio e assicurarsi che sia posizionata in modo stabile.

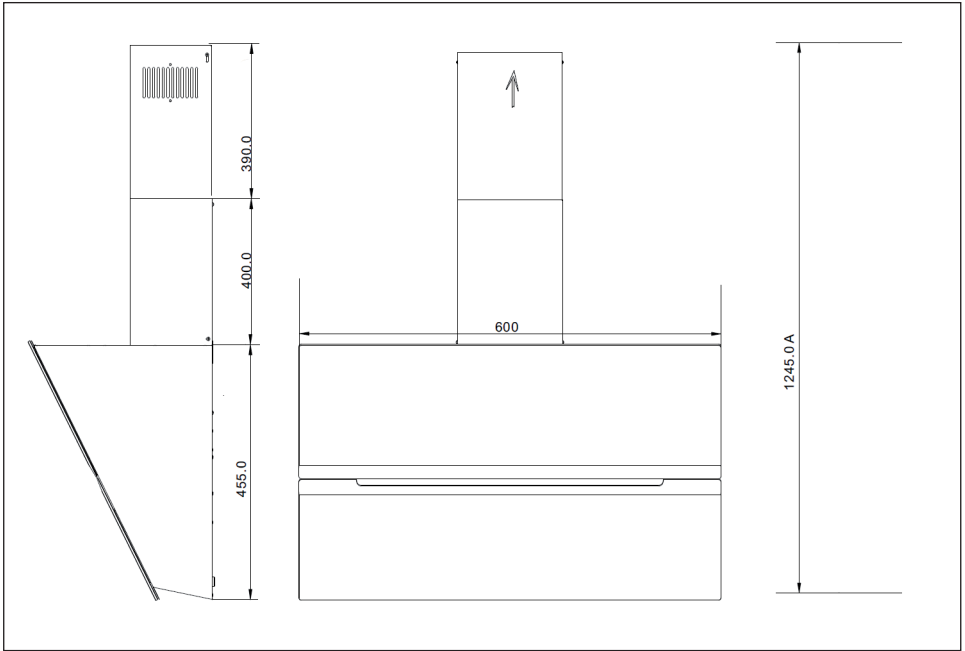
**Fase 5**

Fissare il tubo di scarico e il camino esterno sulla cappa aspirante e assicurarsi che entrambi i componenti siano ben fissati.



**Fase 6**

Posizionare il camino interno all'altezza desiderata e fissarlo con le viti al camino esterno. Infine assicurarsi che sia installato correttamente.



---

## **PULIZIA E MANUTENZIONE**

---

Spegnerla la cappa e staccare la spina dalla presa elettrica prima di pulizia o manutenzione. Le superfici dell'alloggiamento possono graffiarsi e macchiarsi. Rispettare le avvertenze relative alla pulizia per garantire i migliori risultati possibili senza causare danni. Non utilizzare prodotti abrasivi e rimuovere immediatamente residui di sostanze alcaline o acide (come succo di limone, aceto, ecc.) dalle superfici.

### **Pulire le superfici in acciaio inox**

L'acciaio inox deve essere pulito regolarmente, in modo da garantire una lunga vita utile del dispositivo. Per pulirlo è possibile utilizzare un apposito detergente liquido per acciaio inox e assicurarsi di pulire seguendo la venatura dell'acciaio inox, per evitare graffi diagonali.

### **Pulire la superficie del pannello di controllo**

Il pannello di controllo può essere pulito con un panno umido e un detergente per piatti delicato. Prima della pulizia, assicurarsi che il pannello sia pulito e ben strizzato. Utilizzare un pannello asciutto e morbido dopo la pulizia per rimuovere l'umidità in eccesso.

### **Pulizia mensile del filtro antigrasso**

Pulire il filtro ogni mese per evitare il rischio di incendi. Il filtro raccoglie grasso, fumo e polvere e influisce dunque sul funzionamento efficiente della cappa aspirante. Se il filtro non viene pulito, si accumulano residui di grasso. Pulire il filtro con acqua e un po' di detersivo per piatti e lasciarlo asciugare all'aria.

## RISOLUZIONE DEI PROBLEMI

Problema	Causa possibile	Soluzione
La luce è accesa ma il motore non funziona.	L'areazione è bloccata.	Rimuovere l'ostruzione.
	Il condensatore è guasto.	Sostituire il condensatore.
	Il motore è guasto.	Sostituire il motore.
	Il motore emette un odore insolito.	Sostituire il motore.
La luce è spenta e il motore non funziona.	La luce è guasta.	Sostituire la luce.
	La spina è allentata.	Inserire correttamente la spina nella presa.
L'alloggiamento vibra.	La pala della ventola è danneggiata.	Sostituire la pala.
	Il motore non è fissato correttamente.	Fissare il motore.
	L'alloggiamento è allentato.	Fissare l'alloggiamento.
L'aria non viene aspirata correttamente.	La distanza tra i fornelli e la cappa aspirante è troppo grande.	Ridurre la distanza.
	Circolazione dell'aria troppo forte a causa di porte e finestre.	Accertarsi che non ci siano correnti d'aria.

## SCHEMA DATI DEL PRODOTTO

### Indicazioni conformi alla direttiva (UE) N° 65/2014

Metodi di misurazione e calcolo conformi a EN 61591:1997+A1:2006+A2:2011+A11:2014+A12:2015

Numero articolo	10031995		
Definizione	Simbolo	Valore	Unità
Consumo energetico annuale	AEC <sub>hood</sub>	32,8	kWh/Anno
Classe di efficienza energetica		A	
Efficienza fluidodinamica	FDE <sub>hood</sub>	30,6	
Classe di efficienza fluidodinamica		A	
Efficienza luminosa	LE <sub>hood</sub>	23,6	Lux/W
Classe di efficienza luminosa		B	
Grado di separazione del grasso	GFE <sub>hood</sub>	65,1	%
Classe relativa al grado di separazione del grasso		D	
Flusso d'aria a velocità minima in funzionamento normale, escluso il funzionamento a livello intenso o ad alta velocità.		410,3/593,3	m <sup>3</sup> /h
Flusso d'aria in funzionamento intenso o ad alta velocità.		-	m <sup>3</sup> /h
Livello di emissioni sonore ponderato A, nelle velocità massima e minima disponibili in funzionamento normale.		61/66	dB
Livello di emissioni sonore ponderato A, in funzionamento intenso o ad alta velocità.		-	dB
Potenza assorbita a dispositivo spento	P <sub>o</sub>	0,46	W
Potenza assorbita a dispositivo in standby	P <sub>s</sub>	-	W
Informazioni di contatto	Chal-Tec GmbH, Wallstraße 16, 10179, Berlino, Germania		

**Indicazioni conformi alla direttiva (UE) N° 66/2014**

Metodi di misurazione e calcolo conformi a EN 61591:1997+A1:2006+A2:2011+A11:2014+A12:2015

Numero articolo	10031995		
Definizione	Simbolo	Valore	Unità
Consumo energetico annuale	$AEC_{hood}$	32,8	kWh/Anno
Fattore di incremento nel tempo	$f$	0,9	
Efficienza fluidodinamica	$FDE_{hood}$	30,6	
Indice di efficienza energetica	$EEl_{hood}$	48,1	
Volume del flusso d'aria misurato nel punto di massima efficienza	$Q_{BEP}$	260,8	$m^3/h$
Pressione dell'aria misurata nel punto di massima efficienza	$P_{BEP}$	394	Pa
Flusso d'aria massimo	$Q_{max}$	616,3	$m^3/h$
Potenza elettrica in entrata misurata nel punto di massima efficienza	$W_{BEP}$	93,2	W
Potenza nominale del sistema di illuminazione	$W_L$	1,5X2	W
Intensità luminosa media del sistema di illuminazione sul piano cottura	$E_{middle}$	71	Lux
Potenza assorbita misurata a dispositivo in standby	$P_o$	-	W
Potenza assorbita misurata a dispositivo spento	$P_s$	0,46	W
Livello di rumorosità	$L_{WA}$	61/66	dB
Informazioni di contatto	Chal-Tec GmbH, Wallstraße 16, 10179, Berlino, Germania		

---

## INDICAZIONI PER LA TUTELA DELL'AMBIENTE

---

- Mentre si cucina, assicurare un sufficiente flusso d'aria, in modo che la cappa aspirante possa funzionare in modo efficiente e con bassa rumorosità operativa.
- Regolare la velocità della ventola in base alla quantità di vapore generato durante la cottura. Utilizzare la modalità di funzionamento intenso solo se necessario. Minore la velocità della ventola, minori i consumi energetici.
- Se durante la preparazione di grandi quantità di alimenti si forma molto vapore, selezionare per tempo una velocità maggiore della ventola. Se il vapore si è già diffuso nella cucina, sarà necessario lasciare in funzione più a lungo la cappa aspirante.
- Spegnerne la cappa quando non è più necessaria.
- Spegnerne la luce quando non è più necessaria.
- Pulire il filtro a intervalli regolari e sostituirlo secondo necessità, in modo da incrementare l'efficacia del sistema di ventilazione e da evitare il rischio di incendi.
- Mettere sempre il coperchio sulle pentole quando si cucina, per ridurre vapore e condensa.

---

## AVVISO DI SMALTIMENTO

---



Se nel proprio paese si applicano le regolamentazioni inerenti lo smaltimento di dispositivi elettrici ed elettronici, questo simbolo sul prodotto o sulla confezione segnala che questi prodotti non possono essere smaltiti con i rifiuti normali e devono essere portati a un punto di raccolta di dispositivi elettrici ed elettronici. Grazie al corretto smaltimento dei vecchi dispositivi si tutela il pianeta e la salute delle persone da possibili conseguenze negative. Informazioni riguardanti il riciclo e lo smaltimento di questi prodotti si ottengono presso l'amministrazione locale oppure il servizio di gestione dei rifiuti domestici.

---

## PRODUTTORE E IMPORTATORE (UK)

---

### Produttore:

Chal-Tec GmbH, Wallstraße 16, 10179 Berlino, Germania.

### Importatore per la Gran Bretagna:

Chal-Tec UK limited  
 Unit 6 Riverside Business Centre  
 Brighton Road  
 Shoreham-by-Sea  
 BN43 6RE  
 United Kingdom





**KLARSTEIN**