

NOTICE DE MONTAGE



“MODULES 12” DISCOUNT

270x180 F2/DP

ref 43631S000

ref 43631P000

Made in Belgium

Conseils généraux préalables à lire attentivement

Nous vous remercions pour l'acquisition de ce chalet, et nous vous invitons à lire attentivement la notice avant de commencer à déballer le colis.

Stockage du colis avant le montage de l'abri

Stockez votre colis dans un endroit sec et ventilé, à l'abri du soleil et des intempéries (emballage non hermétique). Le colis et les pièces doivent être posés à plat sur le sol afin d'éviter les déformations.

Procédez au montage dans un délai minimum après réception du produit (le délai de service après-vente est de 10 jours maximum après la date d'achat).

Consignes de sécurité

Les pièces en bois peuvent présenter un risque d'écharde. Manipulez les bois avec précaution, avec des gants de protection.

Vérifiez qu'aucun clou, vis ou agrafe ne dépasse des pièces assemblées.

Toujours suivre attentivement les instructions et l'ordre de montage de la présente notice.

Opération de montage

Il est indispensable d'installer l'abri dans un endroit protégé des vents violents.

Ne pas exposer les pièces en bois et le revêtement de toiture au soleil durant le montage.

Commencez par trier, identifier et vérifier les pièces par rapport à la nomenclature, en vous référant à leur section et à leur longueur.

Avant de commencer, assurez-vous que la base sur laquelle l'abri sera installé soit parfaitement plane, et de niveau.

L'option plancher est composée de chevrons et de plaques/planches à assembler sur un sol ferme et stable. Mettre des supports (blocs ou poutres béton de 40mm min. d'épaisseur) pour assurer une bonne ventilation.

Pour l'abri sans plancher, la dalle béton doit avoir des dimensions égales ou supérieures aux dimensions du plancher. Vérifiez son équerage en prenant les diagonales.

Les pièces sont toutes aux bonnes dimensions, ne pas les couper (exception faite de certains types de croisillons, de lattes à vitrage, roofing).

Contrôlez régulièrement le niveau et l'équerage de ce que vous montez.

Pour toutes les pièces assemblées par vis, il est conseillé de préférer la première pièce, sinon le bois risque de se fendre lors du serrage.

Renforts intérieurs (si abri massif)

Les lattes de renfort à placer aux angles à l'intérieur servent à solidariser la pointe au corps de l'abri (1 seule vis aux extrémités des renforts). Vérifiez régulièrement ces fixations, et les ajuster en fonction du travail du bois (sècheresse, humidité,...)

Pour les châssis fixes de fenêtre (selon modèle) : avant le vissage, il est conseillé d'encoller les tenons et mortaises des montants et traverses avec de la colle à bois (non fournie).

Les croisillons et lattes à vitrage des portes et fenêtres sont

obtenus en coupant ces bois aux dimensions adéquates.

Fixation de l'abri

Toujours fixer solidement l'abri au sol par tous moyens appropriés (non fournis).

Si option plancher : le fixer au corps de l'abri, et mettre du poids pour le lester. Les moyens de fixation ne sont pas fournis.

Toiture

Commencez la pose du revêtement de toiture par le bas du toit, en laissant dépasser le roofing de 40mm à l'avant et à l'arrière, le rabattre sur le chant du toit.

Si roofing noir : laissez dépasser le roofing de 70mm sur le coté, puis le replier sous la plaque de toit et le fixer à l'aide des clous à tête large (tous les 200mm max.).

Si roofing vert : laissez dépasser le roofing de 10mm sur les cotés et le fixer à l'aide des clous à tête large (tous les 200mm max.).

Finissez par apposez les planches de rive à l'aide de vis.

Remarques

Le bois de sapin est un matériau vivant qui ne cesse de travailler, et peut présenter certaines déformations (bois légèrement voilés ou gondolés), des fentes, des nœuds tombant et des poches de résine.

Ceci est normal, et ne met pas en péril la longévité de votre abri. L'application de pâte à bois (non fournie) peut-être une solution simple.

Pour les abris à emboîtement, veuillez noter que toutes les planches ont toujours une belle face qui doit être positionnée à l'extérieur de l'abri (la face cachée peut présenter certains défauts de rabotage, écorce, fentes, ...)

Les vitres synthétiques ne doivent pas être clouées au risque de les fendre. Nous vous conseillons de les fixer au silicone (non fourni) ou de les forer avant de les visser.

Entretien

Il est impératif de traiter l'abri à l'aide d'un produit de protection pour bois à l'extérieur, contenant des agents fongicides, insecticides et anti-UV. Minimum 2 couches à l'extérieur + 1 couche à l'intérieur.

Renouvelez régulièrement l'opération selon l'usage.

Service après-vente (SAV)

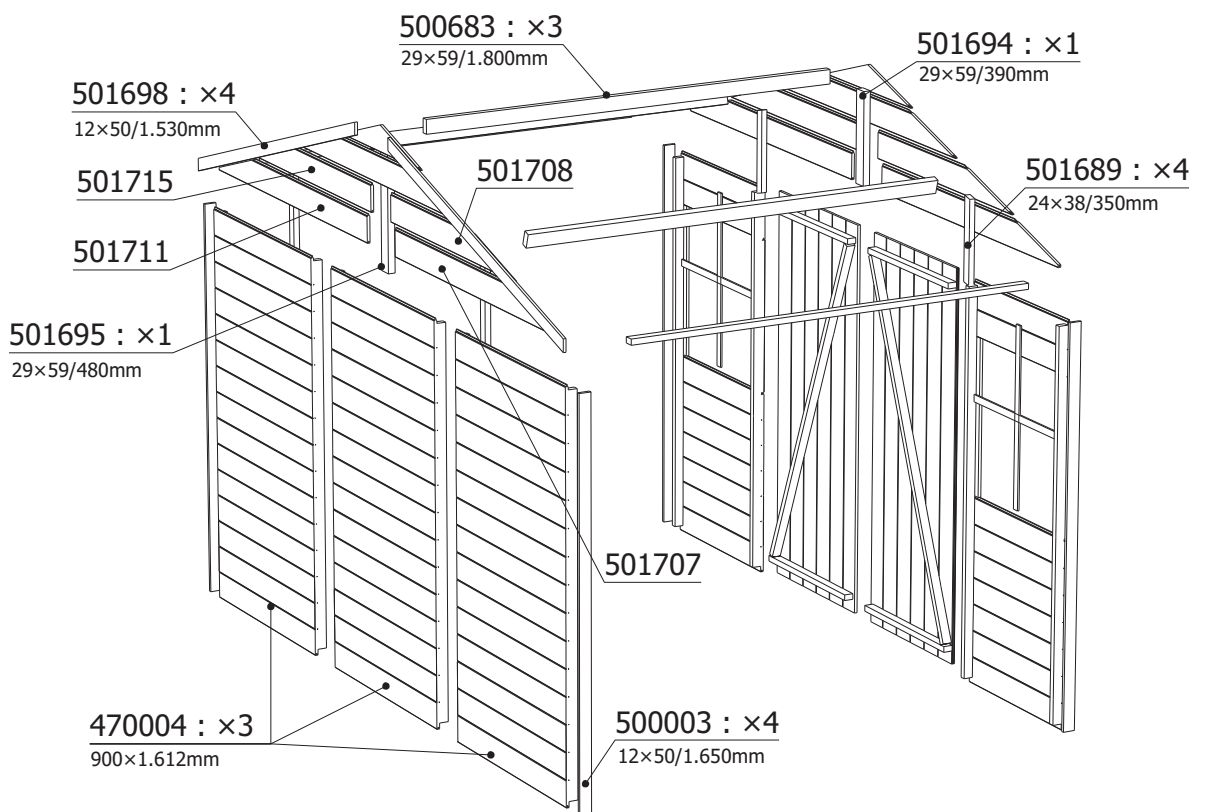
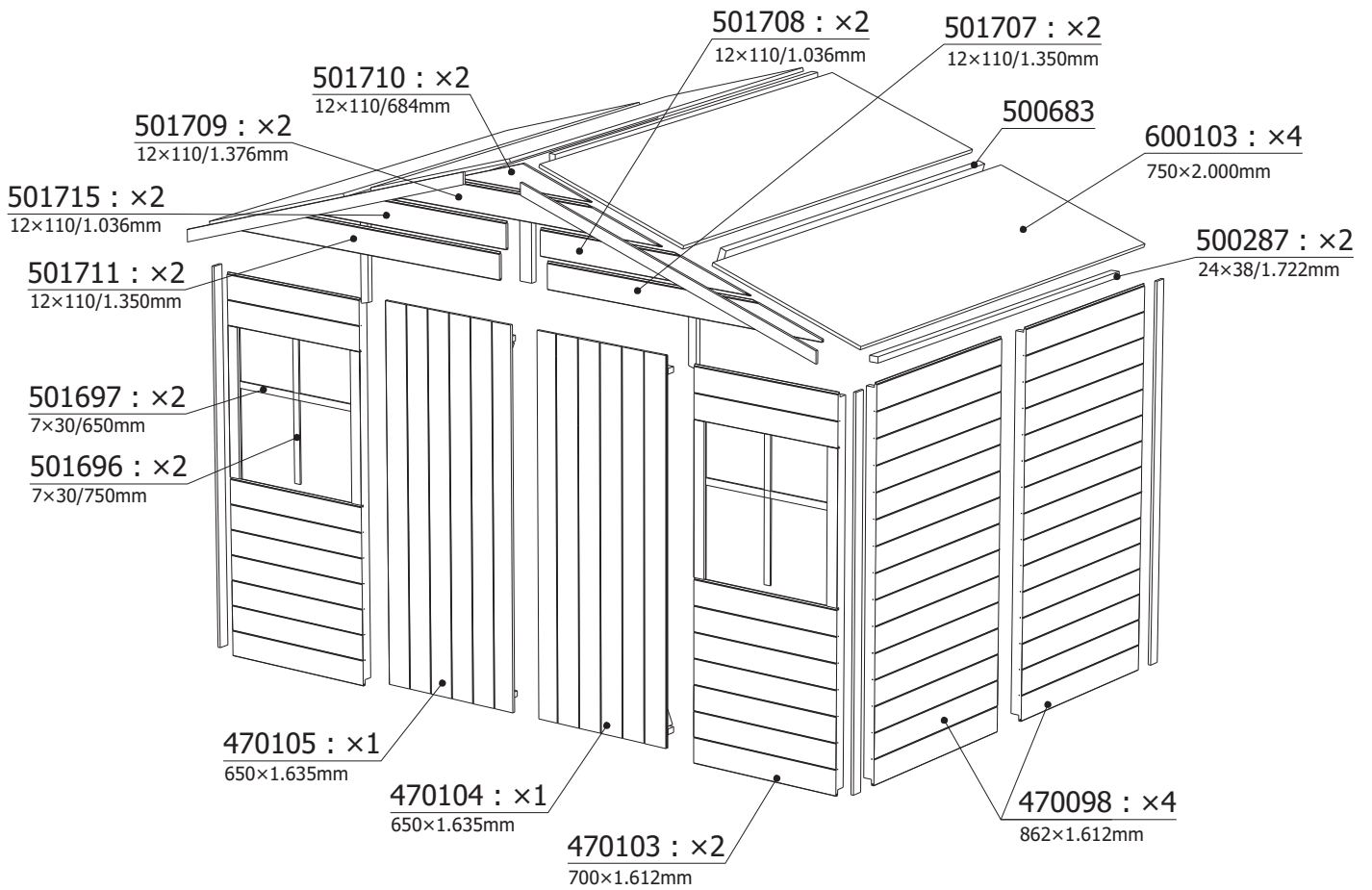
Tout manquement doit être signalé au moyen du formulaire SAV (disponible en magasin) dans les 10 jours suivant l'achat, facture ou ticket de caisse à l'appui.

Notre SAV consiste en la réparation ou au remplacement de la pièce défectueuse. Les éventuels frais de pose et de dépose ne sont pas pris en charge.

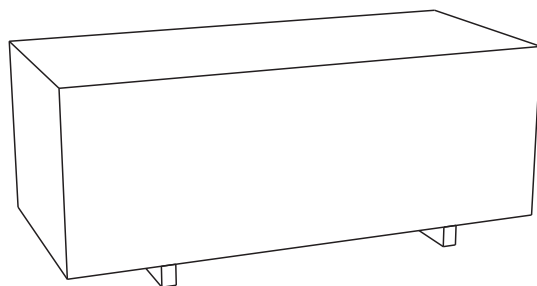
Tout client prenant l'initiative d'intervenir sur un produit sans validation préalable par Décor et Jardin SA décharge de ce fait Décor et Jardin SA de toute responsabilité.

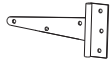
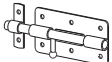
Pour toute demande de SAV, veuillez vous conformer strictement à la procédure disponible en magasin (Procédure SAV) : ticket de caisse ou preuve d'achat, référence du produit, référence exacte de la pièce défectueuse.

"Modules 12" Discount 270×180 F2/DP



"Modules 12" Discount 270×180 F2/DP




| Kit 700133 | | |
|---|------|----|
|  | 2013 | ×4 |
|  | 2155 | ×2 |










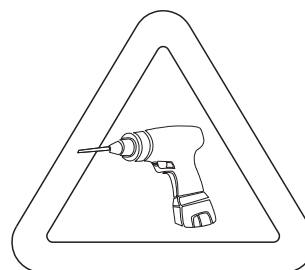
800004 1×9m



750020 ×2
645×680mm

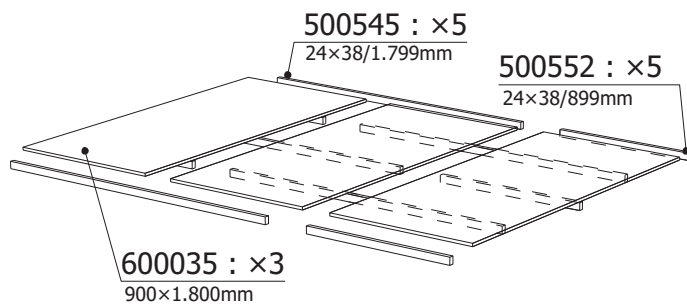
| Kit 700043 | | |
|---|------|------|
|  | 3810 | ×100 |

| Kit 700091 | | |
|---|---|------|
|  | 3010 : $\varnothing 3,5 \times 16\text{mm}$ | ×24 |
|  | 3012 : $\varnothing 3,5 \times 25\text{mm}$ | ×35 |
|  | 3013 : $\varnothing 3,5 \times 30\text{mm}$ | ×30 |
|  | 3014 : $\varnothing 3,5 \times 35\text{mm}$ | ×30 |
|  | 3023 : $\varnothing 4 \times 40\text{mm}$ | ×150 |
|  | 3027 : $\varnothing 4 \times 60\text{mm}$ | ×80 |
|  | 3525 : 45mm | ×40 |

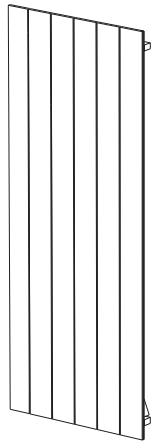


toujours préforer

Option plancher



"Modules 12" Discount 270×180 F2/DP

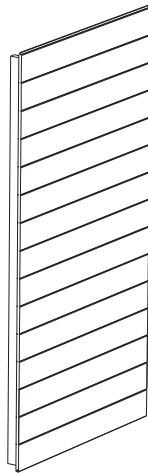


470104 : ×1
650×1.635mm

470105 : ×1
650×1.635mm



470103 : ×2
700×1.612mm



470098 : ×4
861×1.612mm

470004 : ×3
900×1.612mm



500003 : ×4
12×50/1.650mm



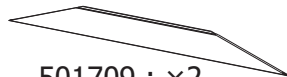
501696 : ×2
7×30/750mm



501697 : ×2
7×30/650mm



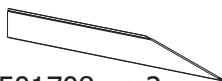
501710 : ×2
12×110/684mm



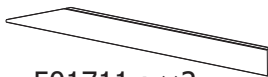
501709 : ×2
12×110/1.376mm



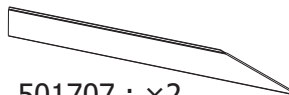
501715 : ×2
12×110/1.036mm



501708 : ×2
12×110/1.036mm



501711 : ×2
12×110/1.350mm



501707 : ×2
12×110/1.350mm



501695 : ×1
29×59/480mm

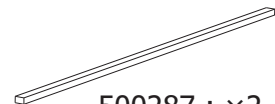
501694 : ×1
29×59/390mm



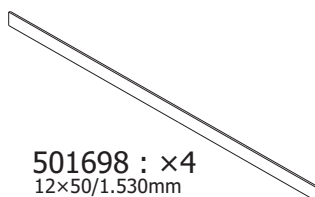
501689 : ×4
24×38/350mm



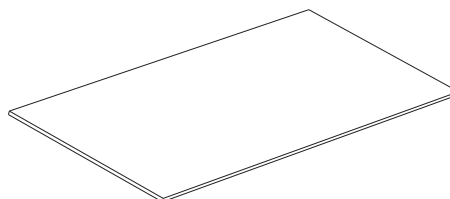
500683 : ×3
29×59/1.800mm



500287 : ×2
24×38/1.722mm



501698 : ×4
12×50/1.530mm



600103 : ×4
750×2.000mm

"Modules 12" Discount 270×180 F2/DP

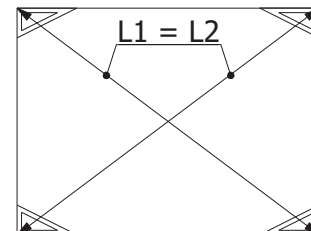
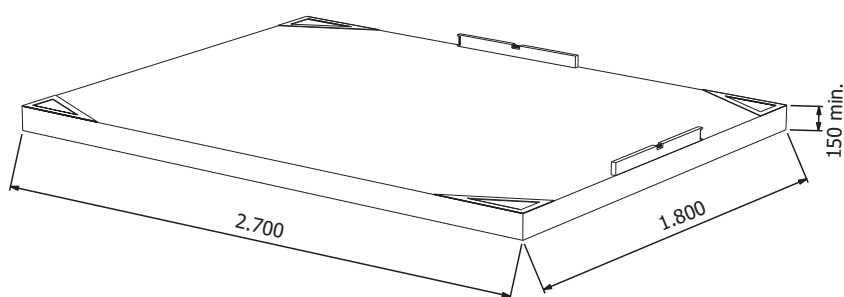
43631P000

43631S000

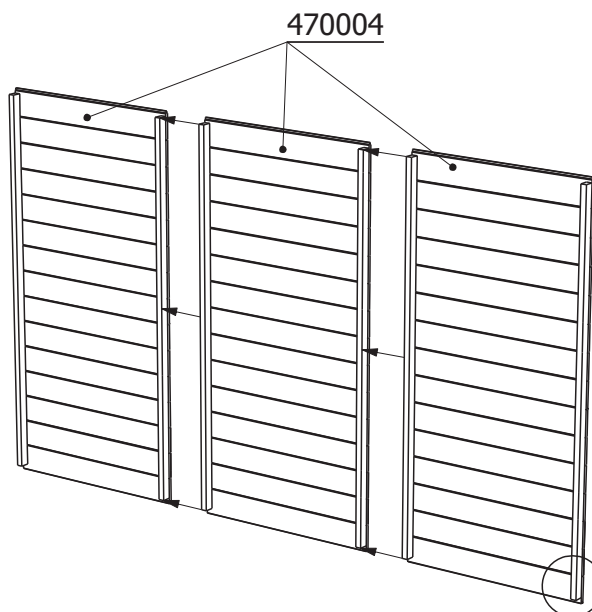
1.

#A

Pose sur dalle béton (non incluse)

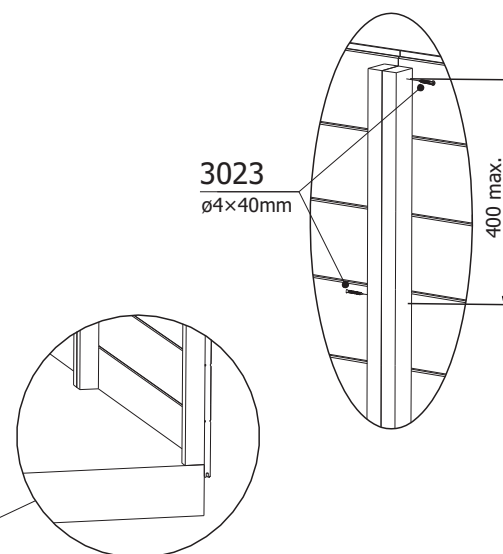


2.



3023
ø4×40mm

400 max.

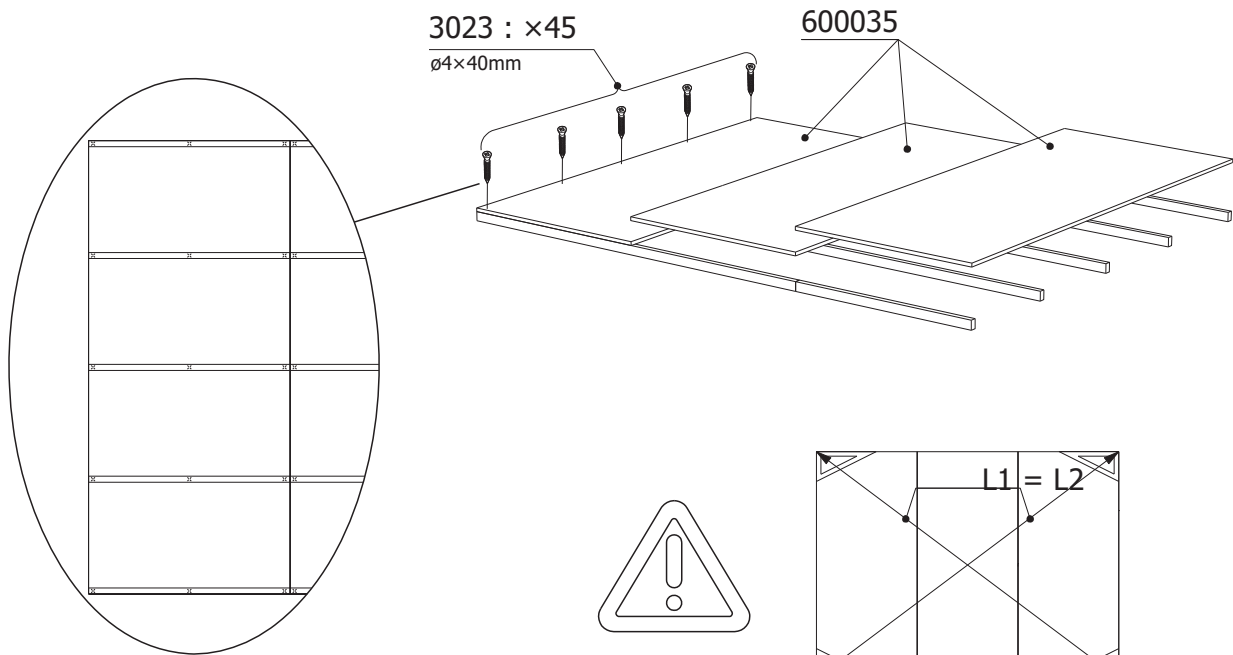
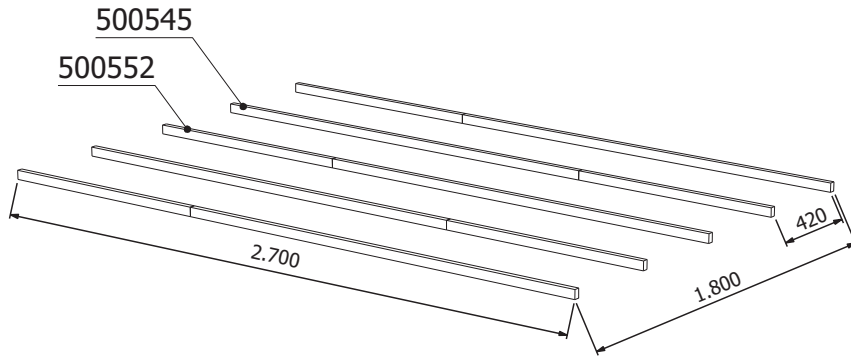


"Modules 12" Discount 270×180 F2/DP
43631P000 43631S000

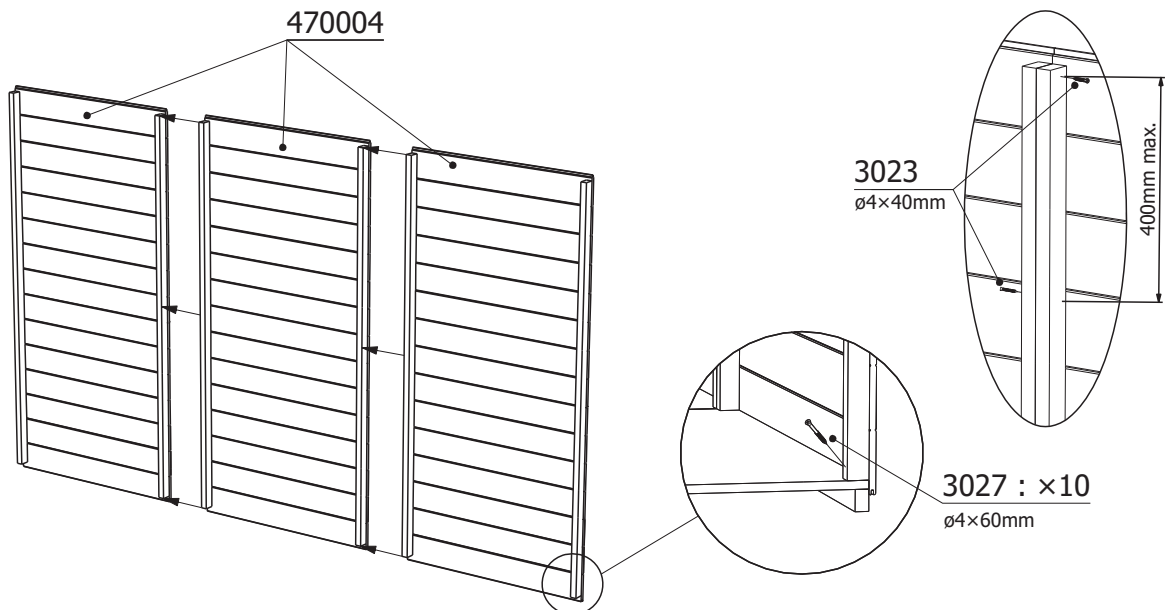
1.

#B

Option plancher

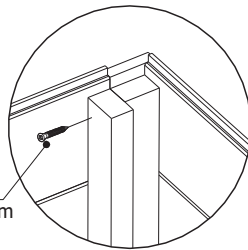
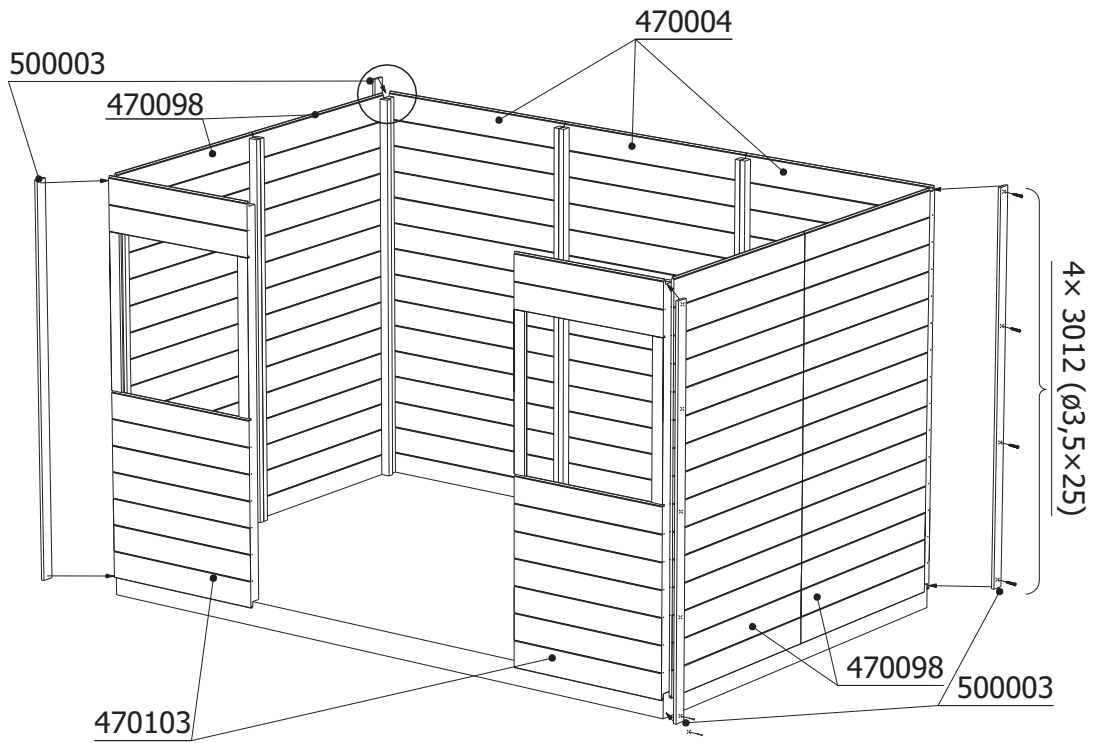


2.

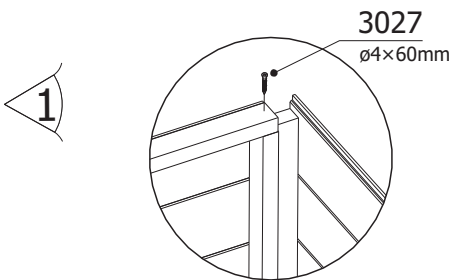
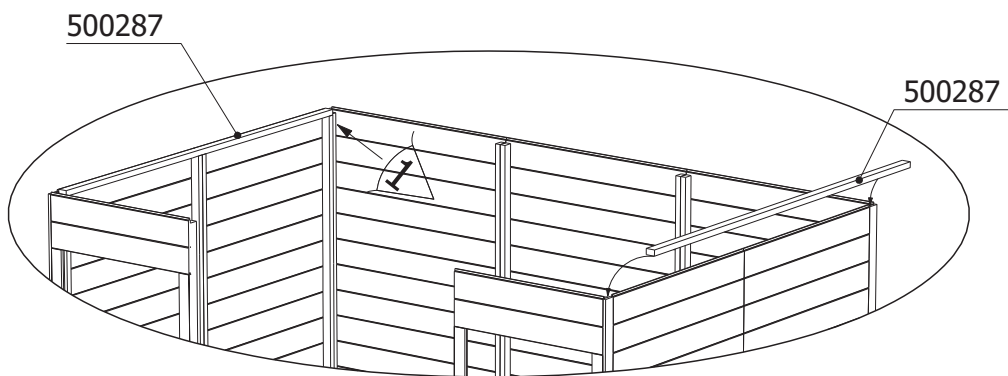


"Modules 12" Discount 270 \times 180 F2/DP
43631P000 43631S000

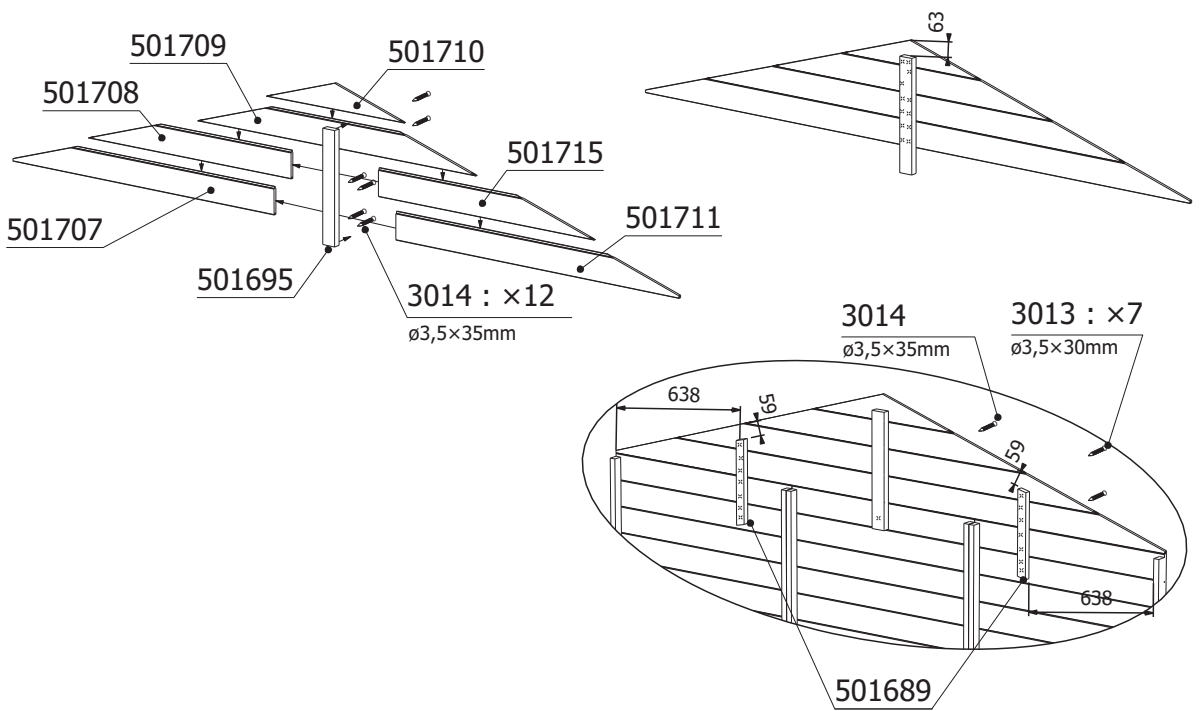
3.



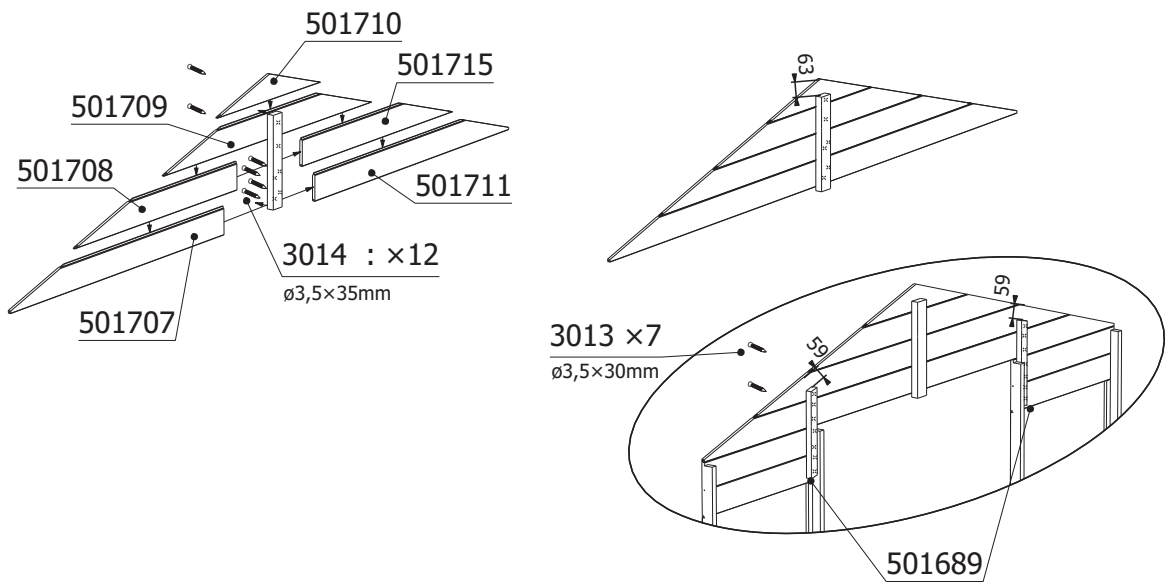
4.



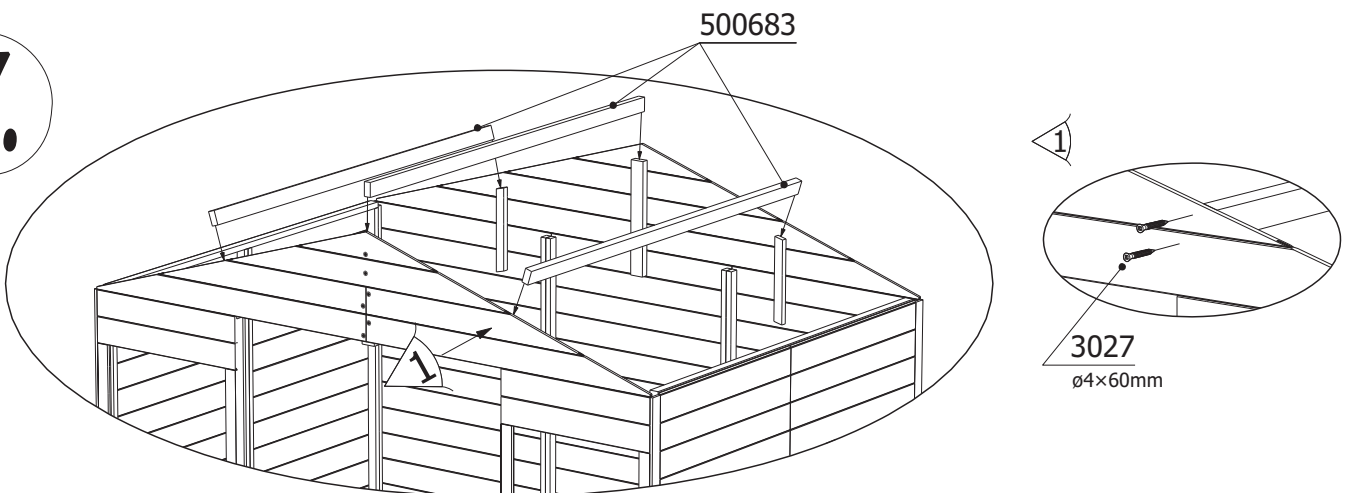
5.



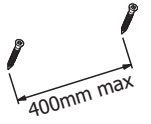
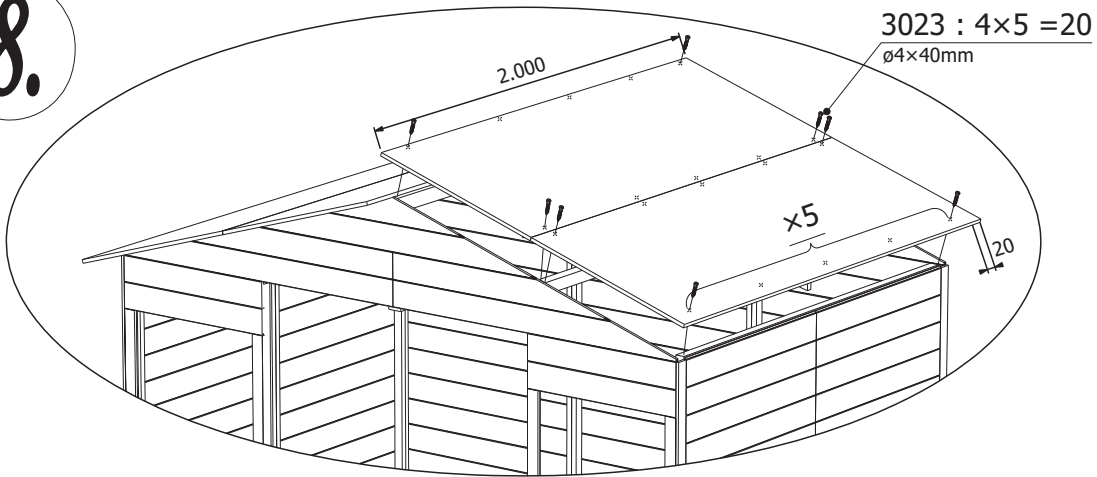
6.



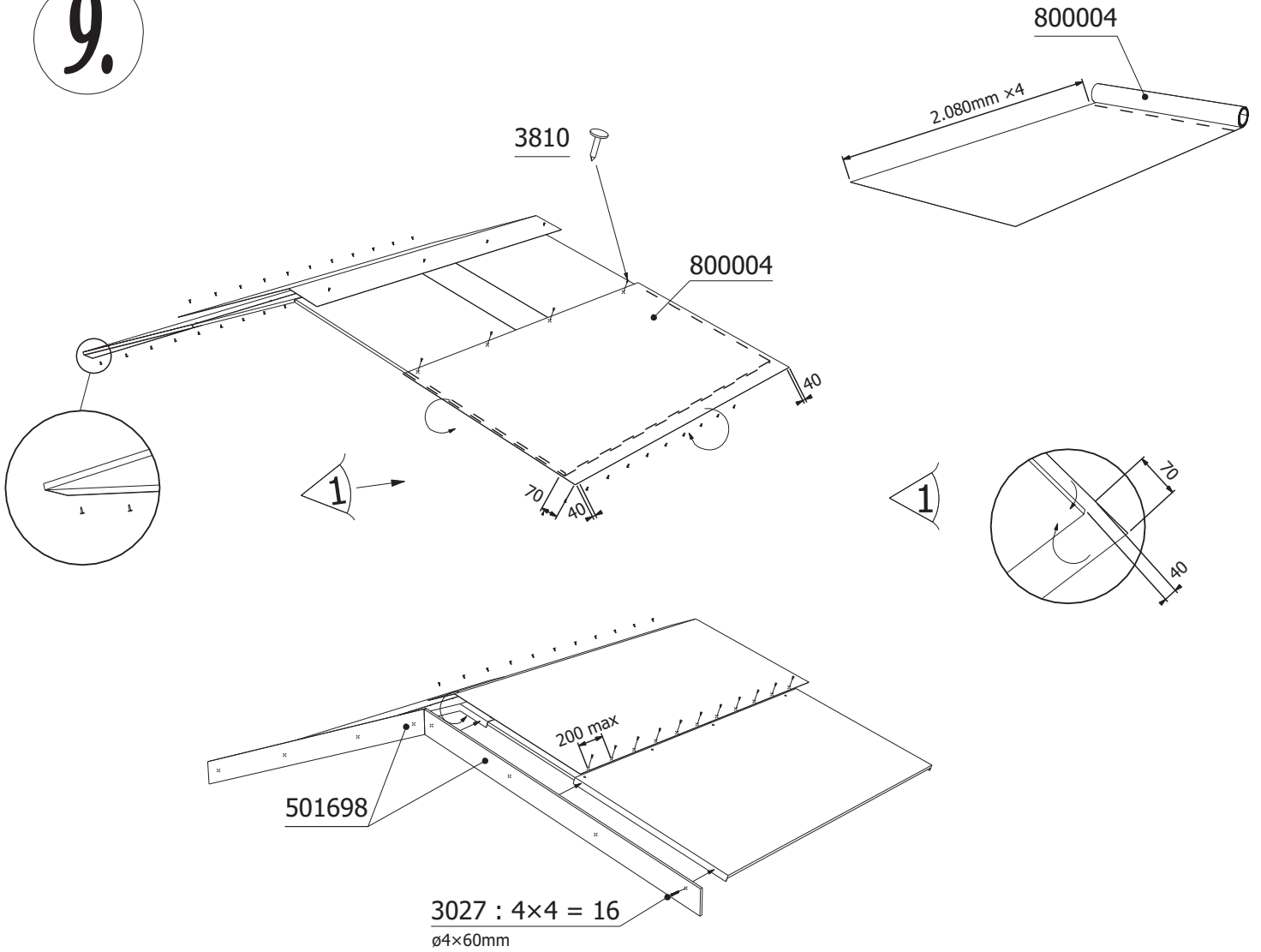
7.



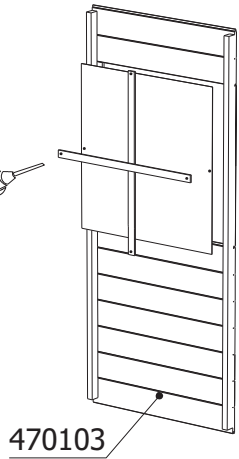
8.



9.



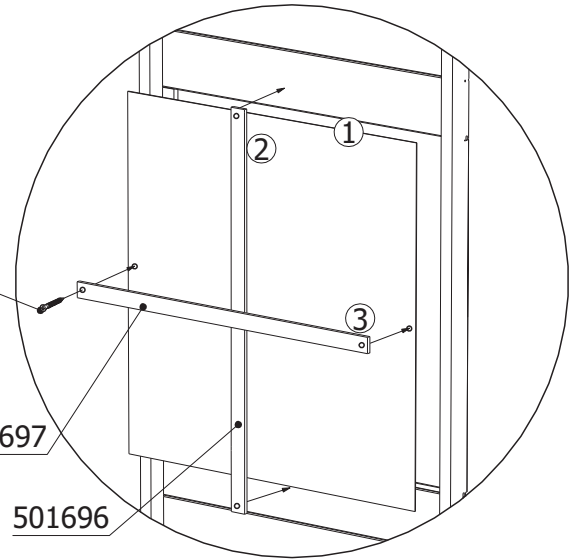
10.



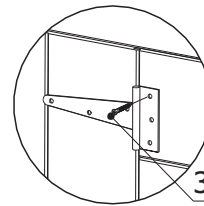
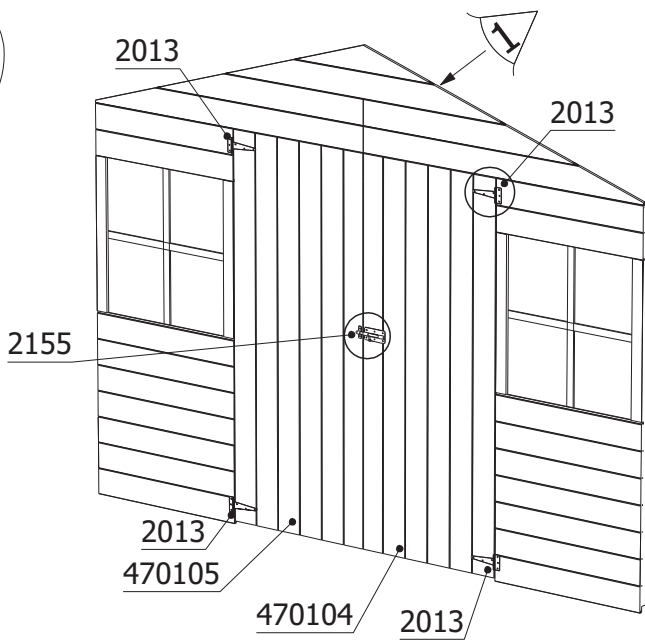
3010 : ×4
ø3,5×16mm

501697

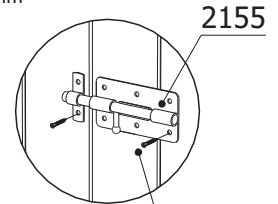
501696



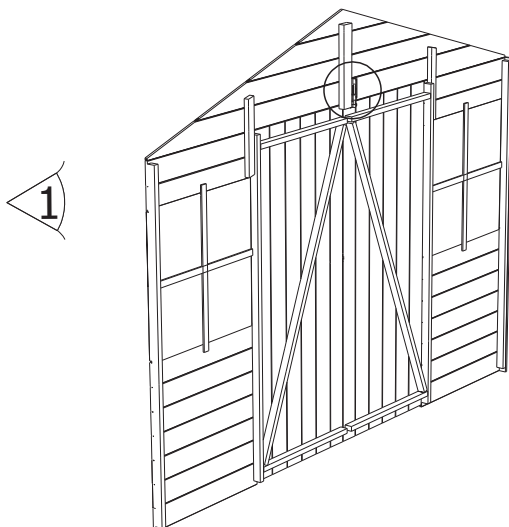
11.



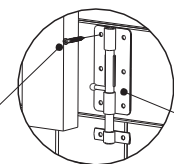
3023 : 4×7 = 28
ø4×40mm



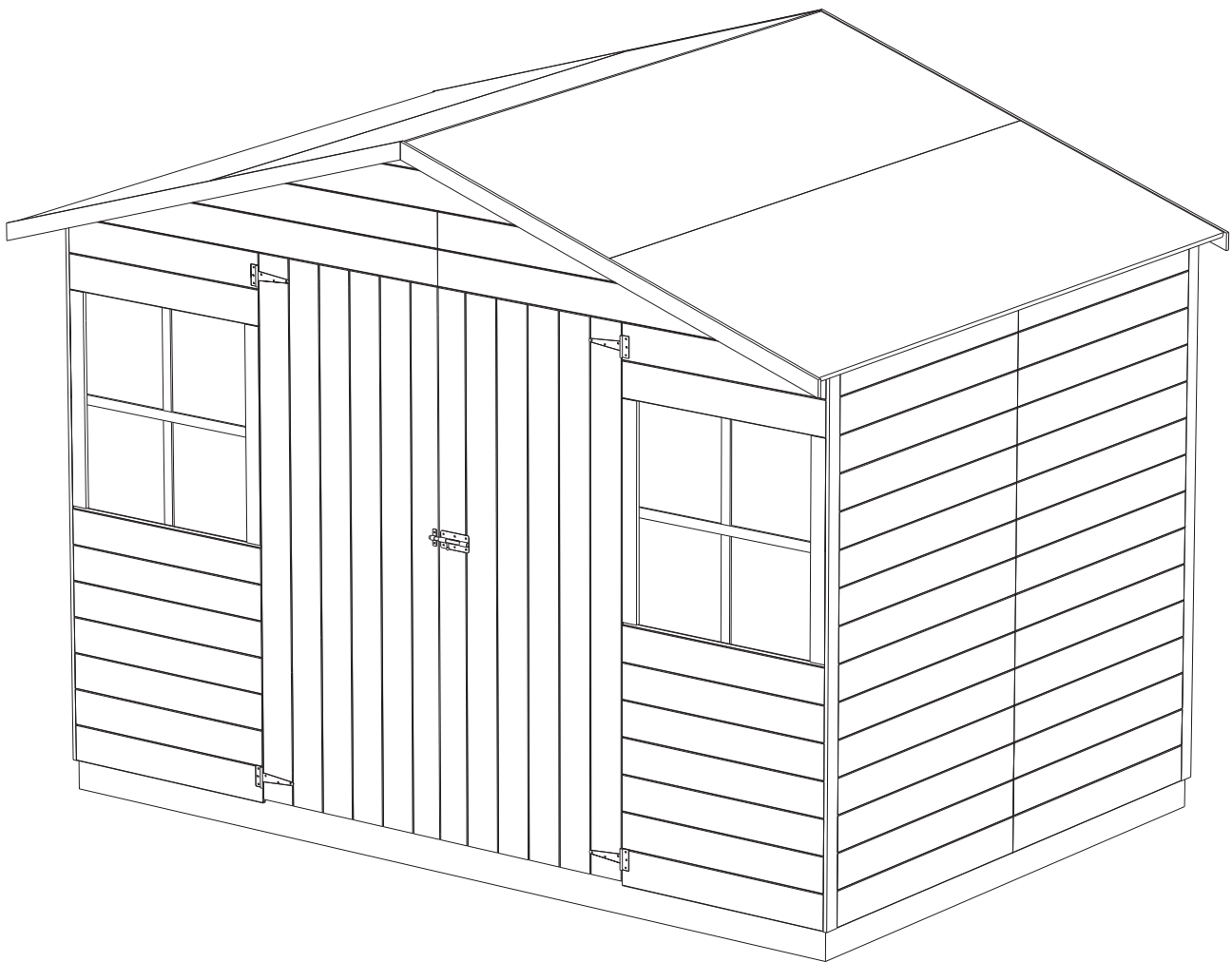
3010 : ×8
ø3,5×16mm



3010 : ×8
ø3,5×16mm



2155



Notice de montage à conserver pour consultations ultérieures.

Fabriqué par Décor et Jardin
Parc Industriel - Rue de Nazareth, 13
4651 Battice - Belgique
e-mail : info@decoretjardin.com
website : www.decoretjardin.com