

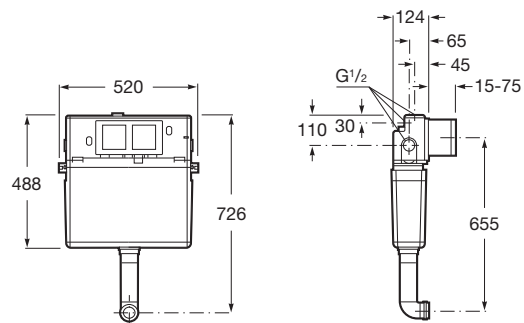
IN-WALL

**BASIC TANK - Cisterna empotrable con doble descarga para inodoro de tanque alto o empotrable**

PVPR (IVA INCLUIDO)

**148,83 €**

DIBUJOS TÉCNICOS



**CARACTERÍSTICAS**

BASIC TANK - Cisterna empotrada con doble descarga para inodoro de tanque alto o empotrable. Conexión hidráulica superior o posterior. A completar con una placa de accionamiento Roca compatible (no incluida).

Adecuado para: Inodoro de tanque alto o empotrable

Posición de la placa de accionamiento: Frontal

Recomendado para espacios públicos



**Tipo de descarga**

Tipo de descarga: Doble descarga 2/4 litros



**Tipo de descarga**

Tipo de descarga: Doble descarga 3/4,5 litros



**Tipo de descarga**

Tipo de descarga: Doble descarga 3/6 litros

COMPATIBLE



EP2 - Placa de accionamiento electrónica de cristal con descarga dual automática o "touchless" e iluminación en colores configurables

890102009



EP1 - Placa de accionamiento electrónica de cristal con descarga dual automática o "touchless" e iluminación en colores configurables

890102008



PL5 DUAL - Placa de accionamiento con descarga dual

89009900.



PL4 DUAL - Placa de accionamiento con descarga dual

89009800.



PL3-E - Placa de accionamiento electrónica de acero inoxidable con descarga dual automática o manual

890097400



PL3 SINGLE - Placa de accionamiento antivandálica de acero inoxidable con descarga única

890097104



PL3 DUAL - Placa de accionamiento antivandálica de acero inoxidable con descarga dual

890097004



PL2 SINGLE - Placa de accionamiento con descarga única

89009610.



PL2 DUAL - Placa de accionamiento con descarga dual

89009600.



PL1 SINGLE - Placa de accionamiento con descarga única

89009510.



PL1 DUAL - Placa de accionamiento con descarga dual

89009500.



PL10 DUAL - Placa de accionamiento con descarga dual con acabados mate

89008920.



**PL10 DUAL - Placa de accionamiento con descarga dual**

89008900.



**PL7 DUAL - Placa de accionamiento con descarga dual**

89008830.



**PL7 DUAL - Placa de accionamiento con descarga dual**

89008820.



**PL6 DUAL - Placa de accionamiento con descarga dual**

89008500.



**PL-N1 - Placa de accionamiento neumático con descarga dual para personas con movilidad reducida**

89006600.

## In-Wall

Sistemas que combinan eficiencia y tecnología para garantizar las mejores prestaciones.



### MANUALES Y RECURSOS



[Manual de instalación](#)



[Manual de recambios](#)