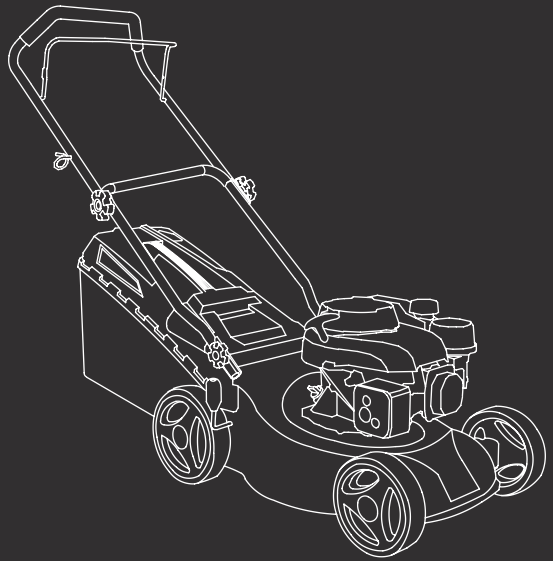


# CORTACÉSPED



## GLM580X

ES Manual de instrucciones

FR Manuel d'utilisation

IT Manuale di istruzioni

EN Instruction manual

DE Betriebsanleitung

## ÍNDICE

INTRODUCCIÓN	2
NORMAS Y PRECAUCIONES DE SEGURIDAD	2
ICONOS DE ADVERTENCIA	6
DESCRIPCIÓN DEL PRODUCTO	7
MONTAJE	9
USO DEL PRODUCTO	10
MANTENIMIENTO	14
IDENTIFICACIÓN Y SOLUCIÓN DE PROBLEMAS	19
TRANSPORTE Y ALMACENAMIENTO	21
ELIMINACIÓN / RECICLAJE	22
GARANTÍA	22
DECLARACIÓN DE CONFORMIDAD (CE)	23

## INTRODUCCIÓN

Gracias por elegir este producto GREENCUT. Estamos seguros de que apreciará su calidad y cubrirá sus necesidades por un largo periodo de tiempo.

Recuerde que puede contactar con nuestro Servicio Técnico Oficial para consultas sobre montaje, uso, mantenimiento, identificación y solución de problemas y para la compra de recambios y/o accesorios.



**ATENCIÓN:** Lea atentamente este manual antes de utilizar el producto. El incumplimiento de las instrucciones de uso y las advertencias de seguridad puede causar daños en el usuario y/o en el propio producto. El fabricante no se hace responsable de los accidentes y daños causados al usuario, a terceras personas y a objetos, como resultado de hacer caso omiso del contenido de este manual.

Este producto no está destinado para un uso profesional.

Guardé este manual de instrucciones para una referencia futura. Si vende este producto recuerde entregar este manual al nuevo propietario.

## NORMAS Y PRECAUCIONES DE SEGURIDAD

Los siguientes símbolos y palabras de señalización tienen el objetivo de explicar los riesgos e información relacionados con este producto.

SÍMBOLO	PALABRA	SIGNIFICADO
	<b>ATENCIÓN</b>	Indica una situación peligrosa a la que hay que prestar una atención especial para evitar cualquier tipo de lesión y/o desperfectos en la máquina.
	<b>NOTA</b>	Indica información útil que puede facilitar el trabajo.



**ATENCIÓN:** Lea y entienda todas las advertencias e instrucciones de seguridad antes de usar este producto. El incumplimiento de las mismas puede provocar descargas eléctricas, incendio y/o lesiones graves.

Toda la información incluida en este manual es relevante para su propia seguridad y la de su entorno. Si tiene alguna duda sobre la información incluida en este manual consulte a un profesional o contacte con el Servicio Técnico Oficial.

La siguiente información sobre peligros y precauciones incluye las situaciones más probables que se pueden originar durante el uso de esta máquina. Consulte toda la documentación, embalaje y las etiquetas del producto antes de utilizarlo.

Si se encuentra con una situación no descrita en este manual utilice el sentido común para utilizar la máquina de la forma más segura posible y, si ve peligro no utilice la máquina.

## USUARIOS

- Este producto ha sido diseñado para ser manipulado por usuarios mayores de edad que hayan leído y entendido estas instrucciones. No permita que menores de edad y personas que no entiendan estas instrucciones utilicen el producto.
- Antes de utilizar este producto familiarícese con el mismo. Asegúrese de que conoce donde están todos los controles, los dispositivos de seguridad y la manera en que se deben utilizar.
- Si usted es un usuario inexperto le recomendamos que practique realizando trabajos sencillos y, si es posible, en compañía de una persona con experiencia.

## SEGURIDAD PERSONAL

- No fuerce esta máquina. Use esta máquina, accesorios, útiles, etc. de acuerdo con estas instrucciones teniendo en cuenta las condiciones y el trabajo a desarrollar. Usar esta máquina para fines no previstos puede causar una situación de peligro.
- Esté alerta, vigile lo que está haciendo cuando maneje esta máquina.
- No use esta máquina cuando esté cansado o bajo la influencia de drogas, alcohol o medicamentos.
- Evite la inhalación de los gases de escape. Esta máquina produce gases peligrosos como el monóxido de carbono que pueden causar mareos, desmayos o la muerte.
- Compruebe que todos los elementos de seguridad están instalados y en buen estado. No utilice esta máquina si alguno de sus componentes está dañado.
- Mantenga siempre un apoyo apropiado de los pies y haga funcionar la máquina solamente cuando esté sobre una superficie fija, estable y nivelada. Las superficies deslizantes o inestables pueden provocar una pérdida de equilibrio o de control de la máquina.
- No se recomienda usar esta máquina en pendientes con más de un 5% de desnivel. Cortar en montículos puede ser peligroso. Esté atento cuando camine por pendientes o hierba mojada. Tenga especial cuidado cuando cambie de dirección en una pendiente. Corte paralelamente a la superficie de la cuesta, nunca hacia arriba y hacia abajo.
- No meta las manos o pies debajo del cortacésped. Mantenga todas las partes del cuerpo alejadas de la cuchilla cuando la máquina está funcionando. Antes de arrancar el cortacésped, asegúrese de que la cuchilla no esté en contacto con ningún objeto.
- El dispositivo de corte de esta máquina está afilado. Mantenga todas las partes del cuerpo alejadas de los elementos de corte y piezas en movimiento cuando la máquina esté funcionando. Antes de arrancar la máquina, asegúrese de que el elemento de corte no esté en contacto con ningún objeto.
- Sujete el cortacésped con sus dos manos en el manillar y coloque siempre su cuerpo por detrás.
- No intente quitar el material cortado de la herramienta de corte cuando ésta en movimiento. Esté seguro de que la máquina está apagada cuando realice labores de limpieza de restos de material.
- No coja la máquina nunca por la herramienta de corte. Las herramienta de corte tiene bordes afilados que pueden herirle.
- No toque ninguno de los componentes del motor mientras la máquina está en marcha o justo después de haberla parado debido a las altas temperaturas que alcanzan.
- No haga funcionar la máquina bajo la lluvia o en condiciones de extrema humedad.
- No deje esta máquina en funcionamiento sin vigilancia.

## **ROPA DE TRABAJO**

- Vístase apropiadamente. No use ropa suelta o joyas que puedan quedar atrapadas en las piezas móviles. Recomendamos el uso de:
  - Protección ocular (gafas de seguridad/malla/pantallas de metacrilato).
  - Protección auditiva (orejeras/tapones para los oídos).
  - Protección para la cabeza y la cara (casco y mascarilla).
  - Protección para las manos (guantes/mitones).
  - Protección para las piernas (pantalones/polainas).
  - Protección para los pies (botas de seguridad).

## **VIBRACIONES**

- Un nivel de vibraciones elevado y periodos largos de exposición son los factores que contribuyen a la enfermedad de los dedos blancos (Fenómeno de Raynaud). Con el fin de reducir el riesgo de la enfermedad de los dedos blancos es necesario que tenga en cuenta estas recomendaciones:
  - Usar siempre guantes.
  - Preocuparse de tener siempre las manos calientes.
  - Asegurarse que la cadena está siempre bien afilada.
  - Hacer descansos frecuentes.
  - Sujetar firmemente siempre la máquina por las empuñaduras.
- Si detecta algunos de los síntomas de la enfermedad de los dedos blancos consulte inmediatamente a su médico.

## **SEGURIDAD EN EL ÁREA DE TRABAJO**

- No utilice la máquina a temperaturas extremas.
- Mantenga la máquina alejada de la humedad excesiva.
- No utilice esta máquina en atmosferas explosivas en presencia de líquidos inflamables, gases y polvo.
- Nunca arranque la máquina en una habitación o recinto cerrado. Los gases del escape y los vapores del combustible contienen monóxido de carbono y sustancias químicas peligrosas.
- Mantenga el área de trabajo limpia y bien iluminada. Las áreas desordenadas y oscuras pueden provocar accidentes.
- Retire todos los objetos de la zona de trabajo antes de arrancar esta máquina. Los objetos que se encuentren cerca del producto pueden ser tocados y proyectados por la máquina causando daños personales.
- Mantenga alejados a los niños, personas o animales mientras maneja esta máquina.
- Cuando el trabajo sea realizado simultáneamente por dos o más personas, siempre compruebe la ubicación de los otros y mantenga una distancia suficiente para garantizar la seguridad.
- Recuerde que el operador de la máquina es responsable de los peligros y accidentes causados a otras personas o cosas. El fabricante no será en ningún caso responsable de los daños provocados por un uso indebido o incorrecto de esta máquina.

## **SEGURIDAD EN EL USO DE COMBUSTIBLES**

- El combustible y el aceite son peligrosos. No los inhale ni ingiera. Si ingiere combustible y/o aceite acuda rápidamente a su médico. Si entra en contacto con el combustible o con el aceite límpiese con abundante agua y jabón inmediatamente, si después siente los ojos o la piel irritados consulte lo antes posible con un médico.
- No reposte combustible en lugares cerrados o mal ventilados. Los vapores del combustible y el aceite contienen sustancias químicas peligrosas.
- El combustible y el aceite son sustancias químicas peligrosas y altamente inflamables. No acerque llamas, chispas o fuentes de calor a la máquina. No fume mientras transporta combustible, cuando rellene el depósito o cuando esté trabajando. En caso de incendio, apague el fuego con un extintor de polvo seco.
- Apague siempre el motor antes de repostar.
- Repueste combustible siempre en áreas bien ventiladas y nunca con el motor en marcha, o caliente.
- Si encuentra una fuga de combustible, no arranque ni haga funcionar el motor hasta que se haya reparado la fuga.

- Asegúrese que el tapón del combustible queda correctamente cerrado.
- El combustible almacenado en el carburador durante largos periodos de tiempo puede causar un arranque duro e incrementar las reparaciones y el mantenimiento de la máquina.
- Almacene siempre el combustible en recipientes homologados. No utilice combustible almacenado por más de 2 meses, hará más difícil el arranque y producirá un rendimiento insatisfactorio del motor.

## SEGURIDAD EN EL MANTENIMIENTO, TRANSPORTE Y ALMACENAMIENTO

- No modifique los controles del producto.
- Compruebe regularmente que no hay piezas rotas u otras condiciones que puedan afectar al correcto funcionamiento de la máquina.
- Cambie inmediatamente las piezas desgastadas o deterioradas únicamente con piezas de repuesto originales.
- Lleve a cabo un mantenimiento periódico de la máquina. No intente ningún trabajo de mantenimiento o reparación que no esté descrito en este manual de instrucciones. Le recomendamos que el mantenimiento y reparaciones no descritos en este manual sean realizados por el Servicio Técnico Oficial.
- Al terminar el trabajo limpie siempre el polvo y la suciedad de la máquina, especialmente el depósito de combustible, sus alrededores y el filtro de aire.
- No limpie el equipo con disolventes, líquidos inflamables o abrasivos duros.
- Apague la máquina y desconecte la bujía antes de efectuar cualquier ajuste, llenado de combustible, cambio de accesorios, mantenimiento, transporte o almacenamiento de esta máquina.
- Mantenga las empuñaduras de esta máquina secas y limpias.
- Mantenga los instrumentos de cortes afilados y limpios. El buen mantenimiento de los instrumentos de corte reduce las probabilidades de incidentes al ser más fáciles de controlar.
- Si la máquina comienza a vibrar de modo extraño apáguela y examínela para encontrar la causa. Si no detecta la razón lleve su máquina al Servicio Técnico Oficial.
- Reduzca el régimen de giro del motor cuando vaya a apagarlo. Si el motor está provisto de una válvula de corte de combustible, úsela cuando el motor haya parado.
- Para evitar quemaduras o riesgos de incendio, deje que el equipo se enfríe por completo antes de transportarlo o almacenarlo.
- Para llevar a cabo el transporte del producto asegúrese de que el motor está detenido y que la máquina está correctamente asegurada para evitar que se vuelque, derrame combustible o se dañe.
- El equipo no es resistente a la intemperie, y no debe almacenarse bajo la luz solar directa, a altas temperaturas ambientales o en lugares húmedos o mojados.
- Almacene el producto fuera del alcance de los niños.

## SERVICIO

- Haga revisar periódicamente la máquina por un técnico cualificado usando solamente piezas de recambio originales. Ante cualquier duda póngase en contacto con el Servicio Técnico Oficial.

## ICONOS DE ADVERTENCIA

Los iconos en las etiquetas de advertencia que aparecen en ésta máquina y/o en el manual indican información necesaria para la utilización segura de ésta máquina.



¡Atención peligro!



Compruebe que no existen fugas de combustible.



Lea atentamente este manual antes de poner la máquina en marcha.



No use esta máquina en pendientes con más de un 15° de desnivel.



Use casco de seguridad.



Las personas que no están debidamente protegidas deben estar a una distancia de seguridad.



Use protección ocular y auditiva.



Mantenga a los niños alejados de la máquina.



Use mascarilla para protegerse del polvo, vapor y otros gases tóxicos.



Peligro de proyección de materiales. Tenga cuidado con los objetos que puedan ser tocados y proyectados por la máquina.



Use guantes de seguridad antideslizantes.



¡Peligro! Riesgo de amputación de los dedos. Mantenga los pies y manos lejos de la herramienta de corte.



Use protección para las piernas y botas de seguridad antideslizantes con protecciones de acero.



No acerque las manos ni cualquier otra parte del cuerpo a las partes móviles de la máquina.



¡Superficie muy caliente! No toque por riesgo de quemaduras.



Antes de realizar labores de mantenimiento o reparación en la máquina apáguela y desconecte la bujía.



¡Peligro, gases mortales! No use esta máquina en lugares cerrados o mal ventilados.



Nivel de potencia sonora garantizado XX Lwa, dB(A).



¡Combustible inflamable! Riesgo de fuego o explosión.



Deshágase de su aparato de manera ecológica. No lo tire a los contenedores de basura doméstica.



No fume o acerque llamas al combustible o a la máquina.



Cumple con las directivas CE.

## DESCRIPCIÓN DEL PRODUCTO

### CONDICIONES DE USO

Corte únicamente césped. No utilice esta máquina para otros fines no previstos. Por ejemplo: no utilice el cortacésped para desbrozar, para cortar pasto o arbustos, y no lo utilice como triturador. Cualquier otro uso diferente al descrito anteriormente puede provocar situaciones peligrosas y exime al fabricante de toda responsabilidad.

### DESCRIPCIÓN DETALLADA DEL PRODUCTO



- |                                  |                                    |
|----------------------------------|------------------------------------|
| 1. Palanca de bloqueo/desbloqueo | 6. Cubierta                        |
| 2. Manillar superior             | 7. Manillar inferior               |
| 3. Cesta de recogida             | 8. Motor                           |
| 4. Ajuste de la altura de corte  | 9. Cebador de combustible (detrás) |
| 5. Depósito de aceite            | 10. Filtro de aire                 |

**i** **NOTA:** Los productos detallados en este manual pueden variar en apariencia, inclusiones, descripción y embalaje de los mostrados o aquí descritos.

## CARACTERÍSTICAS TÉCNICAS

GLM580X	
Motor	Gasolina 4 tiempos OHV
Cilindrada	132cc
Potencia	4.5cv /2800rpm
Sistema de arranque	Manual Easy-start
Capacidad de combustible	0,8L
Tipo de carburante	Sin plomo 95
Capacidad de aceite	0.4L
Tipo de aceite	10W30 / 10W40 / 15W30 / 15W40
Tracción	Manual
Ajuste de altura del manillar	Ajuste central
Cuchillas	1 unidad
Altura de corte	25-75mm / 7 alturas de corte
Anchura de corte	410mm (17")
Capacidad del saco de recogida	45L
Chasis	Acero
Nivel de potencia sonora	96 dB(A)
Peso	21,5Kg



**NOTA:** GREENCUT se reserva el derecho de modificar las características técnicas sin previo aviso.



## MONTAJE

**⚠ ATENCIÓN:** El cortacésped se suministra sin combustible y aceite en el motor. Su nuevo cortacésped ha sido probado en la planta de producción lo que significa que el motor puede contener una pequeña cantidad de aceite residual.

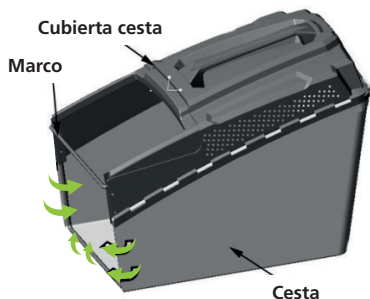
### MONTAJE DEL MANILLAR

1. Despliegue cuidadosamente el manillar del cortacésped, teniendo cuidado de no pellizcar o dañar los cables de control de la máquina. Coloque el manillar inferior alineando los orificios laterales con los del cortacésped situados en la parte posterior de la cubierta.
2. Coloque, en ambos lados, el espaciador del tubo plástico de manera que la sección curva se posicione contra el tubo del mango.
3. Coloque las manijas de bloqueo de la barra del manillar inferior en el lado exterior y asegúrelas hasta que estén ajustadas.
4. Para fijar el manillar superior, primero quite las dos manijas de bloqueo del manillar. Coloque el manillar superior sobre las barras inferiores, alineando los orificios del mango superior con los del inferior. Introduzca los dos tornillos de las manijas de bloqueo a través del manillar inferior y luego a través de los orificios del manillar superior.
5. Una vez que los tornillos estén en su posición, coloque las manijas de bloqueo de la barra del manillar en el lado exterior del manillar superior y asegúrelas hasta que estén apretadas.



### MONTAJE DE LA CESTA DE RECOGIDA

Fije los clips de plástico de la cesta sobre el marco metálico del cortacésped. Asegúrese de que estos clips están completamente asegurados al marco.



## USO DEL PRODUCTO

### ANTES DE USAR

#### FILTRO DE AIRE

El filtro de aire se utiliza para evitar que la suciedad y otras partículas puedan entrar en el motor y causar daños internos. El filtro de aire requiere un mantenimiento regular. Compruebe siempre el filtro de aire antes de arrancar el motor.

#### ACEITE DE MOTOR DE 4 TIEMPOS

El producto NO se suministra con aceite de motor, aunque puede haber aceite residual de fábrica. Es esencial agregar aceite de motor adecuado al tipo motor antes de usarlo. Si no se agrega aceite de motor la garantía del producto quedará anulada.

Los motores de cuatro tiempos requieren aceite de motor en el cárter para la lubricación de los componentes internos. Se puede producir un daño severo o irreparable si se permite que el motor funcione sin aceite del motor. El nivel de aceite del motor requiere un mantenimiento regular. Compruebe el nivel de aceite del motor y asegúrese de que el nivel de aceite esté por el indicador de nivel máximo o justo por debajo. Compruebe siempre el nivel de aceite del motor antes de arrancar el motor.

#### COMBUSTIBLE



**ATENCIÓN:** El motor debe estar frío antes de rellenar el depósito.

Llene el depósito de combustible adecuadamente con el tipo de combustible correcto. Utilice gasolina sin plomo sin etanol (los valores RON más altos proporcionarán el mejor rendimiento del motor). No utilice combustible viejo o contaminado.

Para llenar o rellenar combustible:

1. Coloque la máquina en posición vertical sobre una superficie plana y nivelada.
2. Limpie la máquina alrededor del depósito para que no entre suciedad u otro material en el motor cuando saque el tapón.
3. Retire (gire hacia la izquierda) el tapón del depósito de combustible.
4. Utilizando un embudo, llene cuidadosamente el tanque con combustible. No lo llene por encima de la parte superior del filtro (si está equipado con él) o de lo contrario llenará excesivamente el tanque.
5. Cuando termine, vuelva a poner (gire hacia la derecha) el tapón del depósito de combustible hasta que esté firmemente tapado. Limpie cualquier combustible residual de la máquina. Si se ha derramado combustible, aleje la máquina del derrame antes de arrancar el motor.

La gasolina es altamente inflamable. Tenga en cuenta las siguientes precauciones:

- Mantener la gasolina en un bidón especial para este propósito.
- Llene el depósito con un embudo.
- Cargue siempre el combustible al aire libre.
- No fumar durante el llenado.
- Nunca abra la tapa del tanque de combustible mientras el motor esté funcionando o caliente.
- No arrancar el motor si hay un poco de gasolina en la zona. Utilizar la máquina lejos de donde la gasolina se ha derramado y evitar cualquier contacto con una fuente caliente.

#### BUJÍA

La bujía puede estar desconectada del cable de la bujía. Si este es el caso, coloque el cable eléctrico sobre la terminal de la bujía y empuje hacia abajo para que se conecte firmemente con la terminal.

## ARRANQUE Y PARADA DEL MOTOR

### CEBADO DEL SISTEMA DE COMBUSTIBLE

Para los motores equipados con un cebador de combustible, puede ser necesario "cebar" el sistema de combustible antes de intentar arrancar el motor. Esto significa quitar el aire del circuito y permitir el correcto llenado del carburador con combustible.

Para cebar:

1. Llene el depósito de combustible.
2. Localice el cebador de combustible.
3. Presione el cebador de combustible varias veces hasta que sienta que hay combustible en el cebador.
4. Arranque el motor.



**ATENCIÓN:** Si se excediera el llenado del carburador, el combustible sobrante se derramaría por la junta del carburador (por el conducto destinado a tal fin) y el motor no se pondría en marcha por encharcamiento o ahogamiento. Si se encuentra en esta situación retire la bujía, y \* tire del arrancador manual para retirar el exceso de combustible en el cilindro y vuelva a montar la bujía.

### PALANCA DE BLOQUEO/DESbloqueo

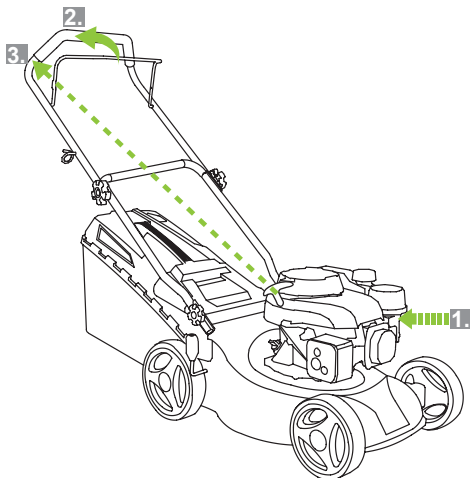
La palanca de bloqueo/desbloqueo también conocida como "palanca de seguridad" debe ser activada para que el motor arranque y funcione. Cuando se suelta la barra, el motor se detiene automáticamente, se trata de una característica de seguridad para ayudar a asegurar que el operador de la máquina esté detrás de ella mientras el motor está funcionando.

### ARRANQUE DEL MOTOR

1. Presione varias veces consecutivas el pulsador de cebado de combustible.
2. Lleve la palanca de bloqueo/desbloqueo hacia el manillar superior y sujétela contra él.
3. Tire de la cuerda de arranque, según sea necesario.



**ATENCIÓN** El motor del cortacésped empezará a trabajar tan pronto como se tire de la cuerda de arranque. Tenga en cuenta que la máquina no funciona si la palanca de bloqueo/desbloqueo del motor no se lleva junto al mango superior. Esta es una función de seguridad del cortacésped.



### PARADA DEL MOTOR

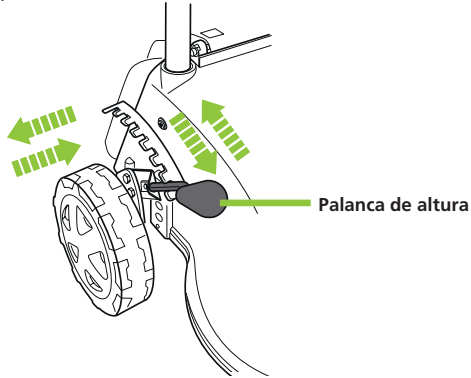
1. Suelte la palanca de bloqueo/desbloqueo.

## AJUSTES

### AJUSTE DE LA ALTURA DE CORTE

Este mecanismo eleva / baja la cubierta de la cortadora de césped y tiene varios pasos. Al ajustar la altura de corte, tenga en cuenta que las malas hierbas pueden convertirse más fácilmente en pasto muy corto. Si la hierba es larga, puede ser necesario cortarla en varios pasos, bajando poco a poco cada vez la altura de corte. Para ajustar la altura de corte:

1. Tire de la palanca de ajuste de altura hacia afuera para que se desenganche de los dientes.
2. Desplace la palanca hacia adelante para subir, o hacia atrás para bajar, soltándola y encajándola en los dientes a la altura deseada.



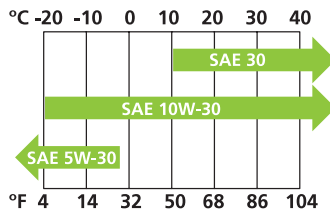
## CONSIDERACIONES MEDIOAMBIENTALES

### ALTITUD

Si el motor se utiliza en altitudes de 1500 m. es posible que se requieran ajustes en el carburador. Esto se debe a que hay menos oxígeno en el aire a medida que aumenta la altitud, lo que efectivamente "enriquece" la proporción de combustible al aire que entra en el motor y cuanto mayor sea la altitud, más rica será la mezcla de combustible. Si el motor se opera permanentemente a gran altitud, se recomienda que un centro técnico autorizado realice los ajustes necesarios del carburador. Si el motor se utiliza ocasionalmente en la altitud (no en altitudes extremas), no se requerirán ajustes, sin embargo, es de esperar que haya una ligera disminución en el rendimiento del motor.

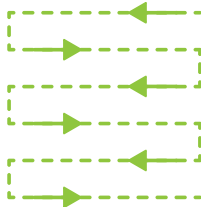
### TEMPERATURA

Si el motor se utiliza en ambientes extremadamente fríos o calientes, como por ejemplo, en un desierto o en la nieve, puede que se tenga que cambiar el tipo de aceite del motor para que se adapte a las temperaturas ambientales. El aceite se espesa a medida que la temperatura disminuye y se diluye a medida que la temperatura aumenta, lo que significa que si el aceite del motor no es adecuado para la temperatura, su capacidad de lubricar adecuadamente el motor puede verse afectada. Utilice la siguiente tabla para determinar el aceite de motor correcto:



## CONSEJOS PARA CORTAR EL CÉSPED

- El equipo está diseñado para un uso doméstico solamente.
- Utilice siempre un calzado apropiado como botas, pantalones largos siempre que utilice el producto. NO utilice calzado abierto o pantalones cortos.
- Compruebe la zona de trabajo antes de cortar el césped y retire cualquier objeto como piedras, etc.. que puedan ser lanzadas por el cortacésped o que puedan dañarlo.
- Si la máquina da contra un objeto durante el corte o si un objeto queda atrapado en el cortacésped, pare la máquina inmediatamente.
- Deje que la máquina se pare por completo y que se enfríe antes de inspeccionar la máquina o antes de quitar cualquier objeto que se haya podido quedar atascado.
- Si la máquina está dañada, hágala inspeccionar o reparar por el Servicio Técnico autorizado antes de utilizarla de nuevo.
- Si nota que la máquina vibra en exceso durante su operación, es una indicación de que la máquina está dañada o gastada y le recomendamos que la lleve a un centro técnico autorizado para su inspección antes de volver a usarla.
- Evite cortar césped mojado. Los recortes de césped mojado no se recogen bien y tienen tendencia a pegarse al lado de la cubierta del cortacésped.
- Evite cortar césped muy alto. Si el césped es muy alto, córtelo en varias pasadas, reduciendo la altura de corte a cada vez.
- No utilice el equipo para otros fines para los que no ha sido diseñado, tales como triturar hojas o astillar madera.
- Evite trabajar en pendientes demasiado empinadas, cuando corte el césped en una pendiente, corte a través de la pendiente, no de arriba abajo.
- Tenga cuidado cuando de marcha atrás o cuando tire del equipo hacia usted y al cambiar de dirección.
- Pare el motor si el equipo se tiene que inclinar o mover sobre otras superficies que no sean césped.
- Tenga en cuenta que cortar más de un tercio de la altura del césped puede afectar el aspecto del mismo, y que las hierbas se pueden esparcir más fácilmente en césped extremadamente corto. Un césped saludable se consigue cortando el césped regularmente y no cortándolo excesivamente.
- Cuando corte el césped, mueva el cortacésped a través del césped a un ritmo moderado para no forzar la máquina, manteniendo así su eficacia y consecuentemente obtener los mejores resultados.
- Corte el césped en filas ligeramente solapadas. Un patrón efectivo es cortar en líneas rectas, empezando por el rincón más grande del área de trabajo, luego girando hacia al final y cortando la siguiente fila y así sucesivamente. Utilizar un patrón regular ayuda a que el resultado final sea más nítido y reduce la posibilidad de que haya áreas no cortadas.



- Para zonas de césped con árboles o jardineras, para obtener los mejores resultados le recomendamos que corte de 1 a 2 filas alrededor de la circunferencia de los árboles o jardineras.
- Vacíe la cesta de recogida con frecuencia. Algunos modelos puede que tengan un indicador de llenado que le muestre cuando se tiene que vaciar. Normalmente es una pequeña tapa encima de la cesta de recogida que se levanta cuando la cesta está demasiado llena.
- Es necesario que siempre tenga en mente que la parte más larga de césped consiste en un tallo y una o dos hojas. Si corta las hojas completamente, el césped se dañará y el nuevo crecimiento será mucho más difícil.
- El corte de nivel bajo utilizado en exceso, causará alteración en las raíces y en consecuencia la apariencia del césped será irregular.
- Durante el verano, el césped se debe dejar medianamente alto ya que ayuda a que la tierra no se seque.
- El césped tendrá una mejor apariencia si lo corta regularmente a la misma altura alternando las direcciones de corte.

## MANTENIMIENTO

- El motor tiene que estar apagado y frío como para tocarlo antes de hacer cualquier tipo de mantenimiento.
- Para mantener el equipo funcionando a su máxima eficacia, es necesario realizar un buen mantenimiento de forma periódica. De esta manera asegurará el mejor rendimiento de su máquina y conseguirá prolongar la vida útil de su producto considerablemente.
- El programa de mantenimiento indicado a continuación especifica ciertas comprobaciones de mantenimiento preventivo, tareas necesarias y la frecuencia con las que se deberían llevar a cabo.
- Algún mantenimiento indicado en este manual puede estar más allá de la capacidad de algunos usuarios. Póngase en contacto con el Servicio Técnico Oficial para aquellos procedimientos para los que no se sienta cómodo haciendo o para los que no tiene las herramientas o experiencia necesaria.

**i** **NOTA:** Puede que la máquina requiera un mantenimiento más frecuente en ambientes duros tales como las temperaturas extremas, polvo, etc... La frecuencia del mantenimiento está basada en factores generales con un cálculo aproximado de un uso de 300 horas al año de la máquina. Es importante utilizar el sentido común cuando se sigan estas pautas y tener en cuenta el uso real del producto para el mantenimiento que sea necesario según el uso que se le de a la máquina. La garantía quedará anulada, si no sigue el programa de mantenimiento, y utiliza accesorios incompatibles o incorrectos o piezas o por cualquier negligencia por su parte.

## MANTENIMIENTO PERIÓDICO

MANTENIMIENTO	CADA USO	CADA MES O 20H USO	CADA 3 MESES O 50H USO	CADA 6 MESES O 100H USO	CADA AÑO O 300H USO
Aceite de motor	Comprobar	Reemplazar		Reemplazar	
Fugas de aceite	Comprobar/ reparar según sea necesario				
Limpiador del aire	Comprobar	Comprobar/reemplazar según sea necesario			
Bujía			Comprobar	Reemplazar	
Juego de válvulas					Ajustar según sea necesario
Cámara de combustión					Descarburar según sea necesario
Ralentí				Comprobar y ajustar según sea necesario	
Tornillos/cierres	Comprobar/ reajustar según sea necesario				
Depósito de combustible					Purgar y limpiar
Tubos de combustible		Reemplazar según sea necesario			
Filtro de combustible		Limpie y reemplace según sea necesario			
Grifo de paso del combustible	Comprobar				

## COMPROBACIÓN Y CAMBIO DE ACEITE

Este producto NO se suministra con aceite de motor, aunque se pueden encontrar rastros de ello del proceso de fabricación. Es esencial que agregue aceite de motor del tipo correcto antes de usarlo, de modo contrario la garantía queda anulada.

- Compruebe siempre el nivel de aceite cuando la máquina esté de pie sobre una superficie plana y nivelada.
- No utilice aceites de motor que estén contaminados.
- Utilice solamente aceite de motor del tipo correcto (vea las características técnicas).
- El primer cambio de aceite se tiene que hacer cada 20 horas de funcionamiento de la máquina.
- Se recomienda que el motor esté tibio, pero no caliente cuando haga el cambio de aceite, ya que el aceite se drena mejor en caliente.
- Utilizar aceite sucio o incorrecto puede causar daños al motor y anular la garantía.
- Utilice siempre las herramientas adecuadas.
- Deshágase siempre del aceite usado de manera responsable para el medioambiente y según la normativa local vigente.

Los motores de cuatro tiempos requieren un aceite de motor en el cárter para la lubricación de componentes internos. Se pueden dar lugar daños importantes o irreparables si se deja que el motor esté en marcha sin aceite de motor. El nivel de aceite de motor requiere un mantenimiento regular, tal y como se indica en el programa de mantenimiento.

Para comprobar el nivel de aceite:

1. Ponga la máquina en pie sobre una superficie plana y nivelada.
2. Limpie alrededor del tapón del filtro de aceite/varilla (A) para que no entre suciedad u otras partículas cuando se quite el tapón.
3. Saque el tapón del filtro de aceite/varilla (gire hacia la izquierda) hasta que esté completamente desatornillado o para los tapones de estilo bayoneta, abierto, y entonces:
  - Limpie la varilla, hágalo con un paño o papel.
  - Inserte la varilla de nuevo en el filtro de aceite pero no lo atornille o cierre.
  - Sáquelo de nuevo e inspeccione la varilla, el nivel de aceite se determina por dónde se ve marcado en la varilla. Según el modelo, la varilla tiene dos puntos, es ondulada o sombreada para indicar los niveles mínimos y máximos permisibles.
4. Asegúrese que el aceite esté a la altura o justo por debajo del máximo permisible. Si el nivel de aceite es bajo, agregue aceite hasta el nivel correcto. Si hay demasiado aceite, drene un poco de aceite hasta que obtenga el nivel correcto.
5. Cuando haya terminado, vuelva a poner el tapón del llenado de aceite (gire hacia la derecha) hasta que quede firmemente puesto. Seque los residuos de aceite que puedan haber salpicado en la máquina.



Para cambiar el aceite del motor:

1. Coloque la máquina en una superficie adecuada para el trabajo, que sea plana y nivelada. Tenga preparado un recipiente donde pueda caer el aceite drenado.
2. Limpie la máquina alrededor del orificio de llenado de aceite (A) para que no entre suciedad u otros materiales cuando saque el tapón.
3. Retire el tapón del llenado de aceite/ varilla hasta que esté completamente desatornillado, o para los tapones de estilo bayoneta, hasta que estén completamente abiertos.
4. Incline la máquina y drene todo el aceite del motor. Una vez drenado, vuelva a poner la máquina nivelada.
5. Utilice un embudo para agregar el aceite al motor cuidadosamente hasta que se encuentre al nivel máximo permisible. Cerciórese del nivel de aceite (arriba indicado)
6. Cuando haya terminado, vuelva a poner el tapón de llenado de aceite (gire hacia la derecha) hasta que quede firmemente puesto. Seque los residuos de aceite que puedan haber salpicado en la máquina.

## COMPROBAR, LIMPIAR O REEMPLAZAR EL FILTRO DE AIRE



**ATENCIÓN:** Si se utiliza la máquina sin un filtro de aire funcional se puede dañar el motor, lo que anulará la garantía. • Un filtro de aire sucio o saturado restringirá la circulación de aire, lo que se puede confundir como problemas con el sistema combustible. Compruebe que el filtro de aire se encuentre en buenas condiciones antes de ajustar el ralentí del motor, cuando ello sea aplicable. • Si el filtro de aire está dañado (roto, desintegrado, rasgado), reemplácelo.

El filtro de aire se utiliza para prevenir que la suciedad y otras partículas entren en el motor y lo dañen a nivel interno. El filtro de aire requiere un mantenimiento frecuente tal y como se indica en el programa de mantenimiento.

### INSPECCIÓN DEL FILTRO DE AIRE Y LIMPIEZA

Inspeccione el filtro de aire y compruebe que no esté sucio o que no haya restos de ningún tipo, que no esté dañado, etc. Límpielo o reemplace el elemento del filtro según sea necesario.

Para limpiar filtros de aire:

- Para filtros de espuma, limpie el filtro en agua caliente con un detergente suave, luego desenuague y deje que se seque.
- Para filtros de papel, use aire comprimido para soplar las partículas, si es que es posible. El aire tendría que ser soplado por el lado del motor del filtro. Dando unos ligeros golpes al elemento del filtro contra una superficie dura y cepillando los pliegues usando un cepillo suave también puede ser de ayuda para quitar posibles restos del filtro de aire.
- Para filtros de espuma, ponga unas gotas de aceite de motor limpio en el filtro y luego estrújalo varias veces para embadurnar el aceite en el material del filtro, removiendo el exceso de aceite.
- Se recomienda limpiar cualquier suciedad que pueda haber en la cubierta del filtro de aire y la entrada de aire.

Para retirar el filtro de aire:

1. Abra cuidadosamente la cubierta presionando las lengüetas superiores.
2. Retire el elemento del filtro.

Para instalar el filtro de aire:

1. Inserte el elemento del filtro de aire, asegurándose que está puesto correctamente en relación al conjunto de entrada del aire ya que se encajará y sellará debidamente en una sola posición.
2. Vuelva a colocar la cubierta del filtro, asegurándose que esté encajada perfectamente contra el motor con las lengüetas.



Filtro de aire



## BUJÍA



**ATENCIÓN:** Reemplace la bujía si está dañada (si el aislador de la bujía está agrietado, roto o los electrodos presentan erosión) • Utilice siempre bujías del correcto "grado térmico".

La bujía se utiliza para el encendido de la mezcla de combustible y oxígeno dentro del motor. La bujía tiene electrodos en un lado y una terminal eléctrica en el otro. La bujía requiere un mantenimiento frecuente.

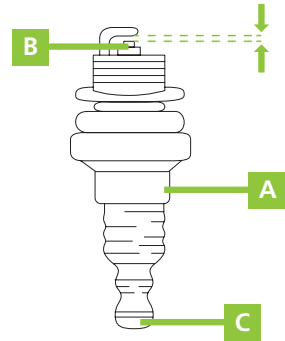
### LIMPIEZA DE LA BUJÍA Y COMPROBACIÓN DE LA RANURA

Se debería limpiar e inspeccionar la bujía según el programa de mantenimiento.

1. Retire la posible acumulación de carbonilla de la bujía (A) electrodos (B) con un cepillo de alambre.
2. Limpie la rosca de la bujía y la terminal eléctrica (C) superior.

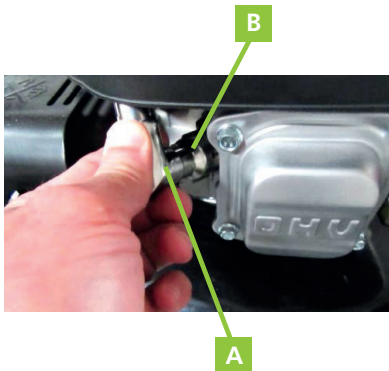
Para inspeccionar y ajustar la distancia entre los electrodos de la bujía:

1. Con la ayuda de una galga de espesores para medir la distancia de la bujía. La galga debe deslizarse con poca resistencia entre los electrodos (B), lo que significa que la medida es bastante precisa.
2. Ajuste la distancia según las especificaciones. Si la distancia se tiene que reducir, golpee ligeramente el electrodo según sea necesario. Si la distancia se tiene que incrementar, utilice alicates para tirar suavemente del electrodo según sea necesario.
3. Vuelva a medir la distancia y asegúrese que está dentro del rango especificado antes de volver a poner la bujía.



### PARA RETIRAR LA BUJÍA

1. Tire del capuchón (B) del cable eléctrico (A)
2. Limpie la zona alrededor de la bujía para que no haya suciedad u otros materiales que puedan entrar en el motor cuando se retire la bujía.
3. Utilice la herramienta para la bujía (C) para sacarla (gire hacia la izquierda).



Para volver a montar la bujía

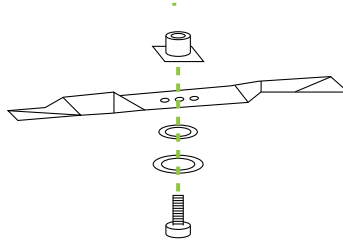
1. Coloque la bujía en su orificio y enrósquela (hacia la derecha) hasta que esté lo suficientemente apretada.
2. Utilice la herramienta de la bujía para apretarla aproximadamente un cuarto de vuelta (sin que se pase de rosca)
3. Coloque el cable eléctrico encima de la bujía y empújelo hacia abajo para que se conecte firmemente en la terminal.

## REEMPLAZAR LAS CUCHILLAS DE CORTE



**ATENCIÓN:** Antes de realizar esta operación compruebe que la máquina esta completamente apagada y desconecte la bujía para una mayor seguridad. Recuerde drenar el aceite del depósito de aceite antes de quitar la cuchilla.

Si quiere reemplazar las cuchillas de corte, quite el perno. Proceda a la instalación de acuerdo con la imagen proporcionada. Apriete el tornillo. La torsión para tensar es de 37 Nm. Cuando reemplace la cuchilla, reemplace también el perno de sujeción.



## GUÍA DE LIMPIEZA



**ATENCIÓN:** No utilice disolventes, productos químicos o abrasivos cuando limpie la máquina ya que se podrían dañar algunas superficies.

- Utilice guantes o herramientas apropiadas para la limpieza. No lo haga con las manos desprotegidas.
- Limpie la máquina después de cada uso para asegurar el mejor rendimiento y duración de ella.
- Se recomienda elevar la máquina cuando se tenga que hacer alguna comprobación o mantenimiento en la parte inferior de la cubierta, evitando inclinarla para que no se derrame combustible o aceite.
- Utilice un paño ligeramente húmedo, agua y un detergente suave para la limpieza.
- Utilice un cepillo para las partes o piezas que son de difícil acceso.
- Asegúrese de que todas las rendijas de ventilación diseñadas para la dispersión del calor estén limpias y libres de obstrucciones o residuos.
- Retire los recortes de hierba, suciedad, etc. de la parte inferior de la cubierta y de las cuchillas (la función de lavado en algunos modelos facilita esta tarea).
- Se recomienda poner un poco de aceite en las cuchillas después de cada uso para evitar su corrosión.
- Asegúrese de que todas las tolvas y cubiertas estén limpias y sin obstrucciones.
- Asegúrese de que los bornes de resorte, tales como la cubierta trasera, vuelven a su sitio cuando se sueltan.
- Limpie y compruebe que la cesta de recogida no esté dañada y reemplace las partes dañadas según se requiera. Permita que la cesta de recogida se seque completamente antes de almacenarla para evitar que se deteriore o pudra.
- Cerciórese de que todos los cables, palancas, interruptores, etc. estén limpios y funcionen como deberían y sin problemas.

## IDENTIFICACIÓN Y SOLUCIÓN DE PROBLEMAS

La tabla incluye algunos de los problemas más comunes, sus causas y remedios.

### DIFICULTAD ENCENDIENDO EL MOTOR

CAUSA	SOLUCIÓN
Falta combustible	Compruebe que haya combustible en el depósito y que el sistema de combustible esté cebado (si su modelo de coracésped lo incorpora). Para acabar de comprobar si el combustible llega al carburador, retire el tapón o tornillo inferior de la cubeta del carburador y compruebe si el combustible se va drenando.
El motor está apagado ("OFF")	Asegúrese que el interruptor de ON/OFF esté en la posición de "ON" (si su modelo de coracésped lo incorpora).
Carbón acumulado en la bujía	Retire la bujía y limpie el carbón de los electrodos antes de volver a ponerla.
El motor "está inundado" de combustible	Ponga el cebador en la posición de "HOT" O "RUN". Deje el interruptor de ON/OFF en la posición "OFF" (si su modelo de coracésped lo incorpora). Tire de la cuerda de arranque varias veces para asistir a eliminar el exceso de combustible del motor antes de ponerlo en marcha.
No hay suficiente aceite de motor o hay demasiado	Compruebe el nivel de aceite y asegúrese de que está al nivel máximo recomendado o justo por debajo.

### EL MOTOR SE ENCIENDE PERO NO FUNCIONA EL RALENTÍ

CAUSA	SOLUCIÓN
El filtro de aire está bloqueado	Compruebe y limpie el filtro de aire.
Se tiene que ajustar el ralentí	Ajuste el ralentí hasta que el motor funcione suavemente y a una velocidad razonable cuando ralentice.

### VIBRACIÓN EXCESIVA

CAUSA	SOLUCIÓN
Cuchillas desafiladas o dañadas	Afilelas o reemplace las cuchillas de corte.
Abrazaderas/Tornillos sueltos	Asegúrese que todas las abrazaderas y tornillos a su alcance estén bien apretados.
Eje de salida del motor gastados o doblados	Repáre las piezas gastadas o dañadas según sea necesario.

**DIFICULTAD PARA ENCENDER EL MOTOR DESPUÉS DE SU USO O SE PARA DE GOLPE**

CAUSA	SOLUCIÓN
No hay combustible o aceite de motor	Compruebe que haya una cantidad de combustible adecuada. Para algunos motores de cuatro tiempos, un sensor de aceite de motor apagará el motor automáticamente o no le permitirá ponerlo en marcha si ha detectado un nivel bajo de aceite.
Las cuchillas están atascadas	Retire el material que haya atascado las cuchillas. En el caso de que haya obstáculos en el área de trabajo (piedras, raíces, etc.) evítelas o suba la altura de corte.
Sobrecalentamiento	Permita que se enfríe el motor antes de volver a ponerlo en marcha. Asegúrese de que las rejillas del filtro de aire y la superficie de dispersión del calor estén limpias y libres de escombros. Si es posible, mejore el enfriamiento del motor así como operando a temperaturas más bajas.
Carbón acumulado en la bujía	Retire la bujía y limpie el carbón de los electrodos antes de volver a ponerla.
El carburador está atascado/bloqueado	Limpie el carburador.

**VELOCIDAD/POTENCIA REDUCIDA DEL MOTOR DURANTE EL USO**

CAUSA	SOLUCIÓN
Filtro de aire bloqueado	Limpie el filtro de aire
Acumulación de carbón en el motor y/o en la entrada del silenciador del tubo de escape	Retire el cabezal del cilindro y limpie el carbón de la cámara de combustión. Para el silenciador del tubo de escape, retírelo y limpie los depósitos de carbón del puerto de entrada del tubo de escape.
Carbón acumulado en la bujía	Retire la bujía y limpie el carbón de los electrodos antes de volver a ponerla.
El carburador está atascado/bloqueado	Limpie el carburador.

**NO PUEDE INSTALAR LA CESTA DE RECOGIDA**

CAUSA	SOLUCIÓN
El manillar se ha instalado incorrectamente	Para modelos que no tienen guías en los soportes de montaje para la montura del manillar, asegúrese de que el manillar esté instalado contra la cara exterior de la montura del manillar.

**NO CORTA LO SUFICIENTEMENTE BIEN**

CAUSA	SOLUCIÓN
Cuchillas desafiladas o dañadas	Afilelas o reemplace las cuchillas de corte.
Se ha cortado demasiado en una pasada	Ajuste la altura de corte al ritmo de corte de césped para reducir la carga del motor. Para césped muy espeso o alto corte en varias pasadas. No intente cortar más allá de la capacidad de la máquina.
Altura de corte no apropiada	Ajuste la altura de corte como se requiera

 **NOTA:** En caso de no poder resolver el problema póngase en contacto con el Servicio Técnico Oficial.

**TRANSPORTE Y ALMACENAMIENTO**

- Deje que el equipo se enfríe por completo antes de transportarlo o almacenarlo.
- Evite un lugar expuesto a la luz del sol cuando ponga la máquina en un vehículo. Si la máquina se deja en un vehículo cerrado durante muchas horas, las altas temperaturas dentro del vehículo pueden causar que el combustible evapore y causar una posible explosión.
- Para evitar la pérdida de combustible durante el transporte el producto debería estar asegurado en su posición normal de funcionamiento y con la tapa del combustible cerrada.
- Almacene el producto siempre en un lugar limpio, seguro, seco y con temperaturas entre 0° y 45°C.
- El equipo no es resistente a la intemperie, y no debe almacenarse bajo la luz solar directa, a altas temperaturas o en lugares húmedos.
- Nunca almacene el equipo en lugares donde haya materiales inflamables, gases combustibles o líquidos combustibles, etc.
- Para reducir el riesgo de incendio, mantenga la máquina limpia eliminando los restos de material, aceite y grasa.
- Para largos periodos de almacenamiento, guarde la máquina sin combustible. Los combustibles almacenados deben ser estabilizados con un estabilizador.
- Almacene la máquina fuera del alcance de los niños.

**ALMACENAJE A LARGO PLAZO**

Siga los procedimientos generales de almacenaje, y también:

- Drene el sistema de combustible. Se recomienda tener el depósito tan vacío como sea posible antes de drenar.
  1. Desenrosque (hacia la izquierda) el tapón de drenaje del carburador. Utilice un recipiente apropiado para recoger el combustible drenado y deje que se drene el combustible. Guarde el combustible drenado en un recipiente hermético.
  2. Vuelva a enroscar el tapón de drenaje del carburador (girando a la derecha) y apriételo.
- Retire la bujía y ponga 30ml de aceite de motor limpio en el cilindro. Tire de la cuerda de arranque despacio para distribuir el aceite. Vuelva a poner la bujía.
- Cubra el equipo para protegerlo del polvo y la suciedad.

## ELIMINACIÓN / RECICLAJE

Los productos desgastados son potencialmente reciclables y no deben desecharse en la basura habitual. Ayúdenos a proteger el medio ambiente y a preservar los recursos naturales.

Deshágase del aparato de manera ecológica. No lo tire con la basura doméstica. Sus componentes de plástico y de metal se pueden separar y reciclar. Lleve este aparato a un centro de reciclado homologado (punto verde).

La gasolina, aceites usados, mezclas de aceite/gasolina así como los objetos manchados con gasolina (ej.: trapos) no deben tirarse a la basura habitual, el desagüe, la tierra, los ríos, lago o el mar. Los objetos manchados con aceite deben desecharse de manera conforme a la reglamentación local: llévelos a un centro de reciclaje.

Los materiales utilizados en el embalaje de la máquina son reciclables: por favor, tírelos en el contenedor adecuado.

## GARANTÍA

GREENCUT garantiza todos los productos por un periodo de 2 años (válido para Europa). La garantía está sujeta a la fecha de compra teniendo en cuenta la intención de uso del producto.

Como condición sujeta a la garantía, se debe presentar el recibo original indicando la fecha de compra y su descripción así como la herramienta defectuosa.

La garantía no cubre el desgaste por uso normal, especialmente en cuchillas, elementos de fijación de las cuchillas, turbinas, fuentes de iluminación, correas del ventilador y de transmisión, impulsores, filtros del aire, bujías y daños causados por un uso inapropiado, especialmente por el incumplimiento de las instrucciones de operación y mantenimiento.

En el caso de que se hayan realizado reparaciones o modificaciones por parte del consumidor u otro que no sea con los recambios originales de GREENCUT, la garantía se anulará.

En caso de una reclamación de garantía justificada, estamos autorizados, según nuestro criterio, a reparar o cambiar la herramienta defectuosa de manera gratuita. Otras reclamaciones que sobrepasen esta garantía, no serán válidas.

## DECLARACIÓN DE CONFORMIDAD (CE)

Nosotros, PRAT INTERNATIONAL BRANDS S.L., propietaria de la marca GREENCUT, con sede en C/Blanquers, Parcela 7-8 43800 Valls - Tarragona, SPAIN, declaramos que el cortacésped GREENCUT GLM580X, a partir del número de serie del año 2019 en adelante, son conformes con los requerimientos de las Directivas del Parlamento Europeo y del Consejo aplicables:

- Directiva 2006/42/CE del Parlamento Europeo y del Consejo, de 17 de mayo de 2006, relativa a las máquinas y por la que se modifica la Directiva 95/16/CE.
- Directiva 2004/108/CE del Parlamento Europeo y del Consejo de 15 de diciembre de 2004 relativa a la aproximación de las legislaciones de los Estados miembros en materia de compatibilidad electromagnética.
- Directiva 2000/14/CE del Parlamento Europeo y del Consejo, de 8 de mayo de 2000, relativa a la aproximación de las legislaciones de los Estados miembros sobre emisiones sonoras en el entorno debidas a las máquinas de uso al aire libre.
- Directiva 2012/46/UE de la Comisión, de 6 de diciembre de 2012, por la que se modifica la Directiva 97/68/CE del Parlamento Europeo y del Consejo, relativa a la aproximación de las legislaciones de los Estados miembros sobre medidas contra la emisión de gases y partículas contaminantes procedentes de los motores de combustión interna que se instalen en las máquinas móviles no de carretera.

Normas armonizadas:

EN ISO 5395-1:2013; EN ISO 5395-2:2013.

Valls (SPAIN), 4 de noviembre del 2019,



Albert Prat Asensio, CEO (Representante autorizado y responsable de la documentación técnica).

**GREENCUT**<sup>®</sup>

 **PRAT BRANDS**  
*makes your life go round*

## INDEX

INTRODUCTION	24
RÈGLES ET PRÉCAUTIONS DE SÉCURITÉ	24
ICÔNES D'AVERTISSEMENT	28
DESCRIPTION DU PRODUIT	29
ASSEMBLAGE	31
USAGE DU PRODUIT	32
ENTRETIEN	36
IDENTIFICATION ET SOLUTION DE PROBLÈMES	41
TRANSPORT ET STOCKAGE	43
ÉLIMINATION ET RECYCLAGE	44
GARANTIE	44
DÉCLARATION DE CONFORMITÉ (CE)	45

## INTRODUCTION

Merci d'avoir choisi ce produit GREENCUT. Nous sommes confiants que vous apprécierez sa qualité et répondrez à vos besoins pour une longue période de temps.

N'oubliez pas que vous pouvez contacter notre Service Technique Officiel pour des questions concernant le montage, l'utilisation, l'entretien, l'identification et le dépannage, ainsi que pour l'achat de pièces de rechange et/ou d'accessoires.



**ATTENTION :** Veuillez lire attentivement ce manuel avant d'utiliser le produit. Le non-respect du mode d'emploi et des avertissements de sécurité peut entraîner des dommages à l'utilisateur et/ou au produit lui-même. Le fabricant n'est pas responsable des accidents et des dommages à l'utilisateur, aux tiers et aux objets résultant de l'ignorance du contenu de ce manuel.

Ce produit n'est pas destiné à un usage professionnel.

Conservez ce manuel d'instructions pour référence ultérieure. Si vous vendez ce produit, n'oubliez pas de remettre ce manuel au nouveau propriétaire.

## RÈGLES ET PRÉCAUTIONS DE SÉCURITÉ

Les symboles et les mots indicateurs suivants ainsi que leur signification ont pour but d'expliquer les dangers et les informations relatives à ce produit.

SYMBOLE	MOT	SIGNIFICATION
	<b>ATTENTION</b>	Indique une situation dangereuse à laquelle une attention particulière doit être portée pour éviter tout type de blessure et / ou d'endommagement de la machine.
	<b>NOTE</b>	Indique des informations utiles qui peuvent faciliter le travail.



**ATTENTION:** Lire et comprendre tous les avertissements et instructions de sécurité avant d'utiliser ce produit. Le non-respect de cette consigne peut entraîner un choc électrique, un incendie et/ou des blessures graves.



Toutes les informations incluses dans ce manuel sont de grande importance pour votre propre sécurité et pour celle des personnes, animaux et objets se trouvant à proximité. Dans le cas d'un quelconque doute concernant ce manuel, demandez conseil à un professionnel ou mettez-vous en contact avec le Service Technique Officiel.

L'information suivante concernant les dangers et précautions fait référence aux situations les plus probables qui peuvent avoir lieu lors de l'utilisation de cette machine. Consultez toute la documentation, l'emballage et les étiquettes du produit avant de l'utiliser.

Si vous vous trouvez face à une situation non décrite sur la brochure, faites preuve de bon sens et utilisez la machine de la manière qui semble la plus sûre possible et dans le cas d'un danger probable, ne l'utilisez pas.

## UTILISATEURS

- Ce produit a été conçu pour être manipulé par des utilisateurs d'âge légal qui ont lu et compris ces instructions. Ne permettez pas à des personnes mineures ou à des personnes qui ne comprennent pas ces instructions d'utiliser le produit.
- Avant d'utiliser ce produit, familiarisez-vous avec lui. Assurez-vous de savoir où se trouvent toutes les commandes, les dispositifs de sécurité et comment les utiliser.
- Si vous êtes un utilisateur inexpérimenté, nous vous recommandons de pratiquer un travail simple et, si possible, en compagnie d'une personne expérimentée.

## SÉCURITÉ PERSONNELLE

- Ne forcez pas cette machine. Utilisez cette machine, ses accessoires, outils, etc. conformément à ces instructions en tenant compte des conditions et des travaux à effectuer. L'utilisation de cette machine à des fins autres que celles pour lesquelles elle a été conçue peut entraîner une situation dangereuse.
- Soyez vigilant, surveillez ce que vous faites lorsque vous utilisez cette machine.
- N'utilisez pas cette machine lorsque vous êtes fatigué ou sous l'influence de drogues, d'alcool ou de médicaments.
- Éviter d'inhaler les gaz d'échappement. Cette machine produit des gaz dangereux tels que le monoxyde de carbone qui peut causer des étourdissements, des évanouissements ou la mort.
- Vérifier que tous les dispositifs de sécurité sont installés et en bon état. N'utilisez pas cette machine si l'un de ses composants est endommagé.
- Maintenez toujours le bon support de pied et n'utilisez la machine que lorsqu'elle se trouve sur une surface fixe, stable et de niveau. Les surfaces glissantes ou instables peuvent entraîner une perte d'équilibre ou de contrôle de la machine.
- Il n'est pas recommandé d'utiliser cette machine sur des pentes de plus de 5% de pente. Couper en monticules peut être dangereux. Faites attention lorsque vous marchez sur des pentes ou sur de l'herbe mouillée. Soyez particulièrement prudent lorsque vous changez de direction sur une pente. Coupe parallèle à la surface de la pente, jamais vers le haut ou vers le bas.
- Ne placez pas vos mains ou vos pieds sous la tondeuse. Tenez toutes les parties du corps éloignées de la lame lorsque la machine est en marche. Avant de démarrer la tondeuse, assurez-vous que la lame n'est en contact avec aucun objet.
- Le dispositif de coupe sur cette machine est tranchant. Tenir toutes les parties du corps à l'écart des éléments de coupe et des pièces mobiles lorsque la machine est en marche. Avant de démarrer la machine, assurez-vous que l'élément de coupe n'est en contact avec aucun objet.
- Tenez la tondeuse avec les deux mains sur le guidon et placez toujours votre corps derrière elle.
- N'essayez pas d'enlever le matériau coupé de l'outil de coupe lorsqu'il est en mouvement. Veillez à ce que la machine soit éteinte lors du nettoyage des débris.
- Ne jamais saisir la machine par l'outil de coupe. Les outils de coupe ont des arêtes tranchantes qui peuvent vous blesser.
- Ne touchez aucun des composants du moteur pendant que la machine est en marche ou juste après qu'elle s'est arrêtée en raison des températures élevées qu'elle atteint.
- Ne pas utiliser la machine sous la pluie ou dans des conditions d'humidité extrême.
- Ne laissez pas cette machine sans surveillance pendant le fonctionnement.

### **VÊTEMENTS DE TRAVAIL**

- Habillez-vous de façon appropriée. Ne portez pas de vêtements amples ou de bijoux qui pourraient se coincer dans les pièces en mouvement. Nous recommandons l'utilisation de :
  - Protection des yeux (lunettes de sécurité / grillage / écrans en méthacrylate).
  - Protection auditive (casques antibruits/bouchons d'oreilles).
  - Protection de la tête et du visage (casque et masque).
  - Protection des mains (gants/mitons).
  - Protection des jambes (pantalon/pantalon).
  - Protection des pieds (bottes de sécurité).

### **VIBRATIONS**

- Un niveau élevé de vibrations et de longues périodes d'exposition sont les facteurs contribuant à la maladie du doigt blanc (phénomène de Raynaud). Afin de réduire le risque de maladie du doigt blanc, vous devez être au courant de ces recommandations :
  - Portez toujours des gants.
  - Inquiète-toi de toujours garder tes mains au chaud.
  - Veillez à ce que la chaîne soit toujours tranchante.
  - Faites des pauses fréquentes.
  - Tenez toujours la machine fermement par les poignées.
- Si vous remarquez l'un des symptômes de la maladie du doigt blanc, consultez immédiatement votre médecin.

## **SÉCURITÉ DANS LA ZONE DE TRAVAIL**

- N'utilisez pas la machine à des températures extrêmes.
- Tenez la machine à l'écart de l'humidité excessive.
- N'utilisez pas cette machine dans des atmosphères explosives en présence de liquides, gaz et poussières inflammables.
- Ne jamais mettre la machine en marche dans une pièce ou une enceinte fermée. Les gaz d'échappement et les vapeurs de carburant contiennent du monoxyde de carbone et des produits chimiques dangereux.
- Gardez la zone de travail propre et bien éclairée. Les zones sombres et encombrées peuvent causer des accidents.
- Retirez tous les objets de la zone de travail avant de démarrer cette machine. Les objets se trouvant à proximité du produit peuvent être touchés et projetés par la machine et causer des blessures corporelles.
- Tenir les enfants, les personnes ou les animaux à l'écart pendant le fonctionnement de la machine.
- Lorsque le travail est effectué simultanément par deux personnes ou plus, vérifiez toujours l'emplacement des autres et gardez une distance suffisante pour assurer la sécurité.
- Rappelez-vous que l'opérateur de la machine est responsable des dangers et des accidents causés à d'autres personnes ou à d'autres choses. Le fabricant n'est en aucun cas responsable des dommages causés par une utilisation incorrecte ou incorrecte de cette machine.

## **SÉCURITÉ DANS L'UTILISATION DES COMBUSTIBLES**

- Le carburant et l'huile sont dangereux. Ne pas inhaler ou ingérer. Si vous avalez du carburant et/ou de l'huile, consultez rapidement un médecin. En cas de contact avec du carburant ou de l'huile, nettoyez immédiatement et abondamment avec de l'eau et du savon ; en cas d'irritation des yeux ou de la peau, consultez un médecin dès que possible.
- Ne pas faire le plein dans des endroits fermés ou mal ventilés. Les vapeurs de carburant et d'huile contiennent des produits chimiques dangereux.
- Le carburant et l'huile sont des produits chimiques dangereux et hautement inflammables. N'apportez pas de flammes, d'étincelles ou de sources de chaleur à proximité de la machine. Ne fumez pas lorsque vous transportez du carburant, lorsque vous remplissez le réservoir ou lorsque vous travaillez. En cas d'incendie, éteindre le feu avec un extincteur à poudre sèche.
- Arrêtez toujours le moteur avant de faire le plein.

- Faites toujours le plein dans des endroits bien aérés et jamais avec le moteur en marche ou chaud.
- Si une fuite de carburant est détectée, ne pas démarrer ou faire tourner le moteur avant que la fuite n'ait été réparée.
- Assurez-vous que le bouchon du réservoir est bien fermé.
- Le carburant stocké dans le carburateur pendant de longues périodes de temps peut causer un démarrage difficile et augmenter les réparations et l'entretien de la machine.
- Toujours entreposer le carburant dans des contenants approuvés. N'utilisez pas de carburant stocké pendant plus de 2 mois, cela rendra le démarrage plus difficile et produira des performances insatisfaisantes du moteur.

## SÉCURITÉ DANS L' ENTRETIEN, TRANSPORT ET STOCKAGE

- Ne pas modifier les contrôles du produit.
- Vérifiez régulièrement si des pièces cassées ou d'autres conditions susceptibles d'affecter le bon fonctionnement de la machine.
- Remplacez immédiatement les pièces usées ou endommagées par des pièces de rechange d'origine.
- Effectuer un entretien régulier de la machine. Ne tentez pas d'effectuer des travaux d'entretien ou de réparation qui ne sont pas décrits dans ce mode d'emploi. Nous recommandons que l'entretien et les réparations non décrites dans ce manuel soient effectués par un centre de service officiel.
- Après la fin des travaux, nettoyez toujours la machine, en particulier le réservoir de carburant, son environnement et le filtre à air, de la poussière et de la saleté.
- Ne pas nettoyer l'équipement avec des solvants, des liquides inflammables ou des abrasifs durs.
- Éteignez la machine et débranchez la bougie d'allumage avant d'effectuer tout réglage, remplissage, changement d'accessoires, entretien, transport ou stockage de cette machine.
- Gardez les poignées de cette machine sèches et propres.
- Garder les instruments de coupe tranchants et propres. Un bon entretien des outils de coupe réduit la probabilité d'incidents en les rendant plus faciles à contrôler.
- Si la machine commence à vibrer étrangement, éteignez-la et examinez-la pour en déterminer la cause. Si vous n'en voyez pas la raison, apportez votre machine au service technique officiel.
- Réduisez le régime moteur lorsque vous arrêtez le moteur. Si le moteur est équipé d'un robinet d'arrêt de carburant, utilisez-le lorsque le moteur est à l'arrêt.
- Pour éviter les risques de brûlures ou d'incendie, laissez l'équipement refroidir complètement avant de le transporter ou de l'entreposer.
- Lors du transport du produit, s'assurer que le moteur est à l'arrêt et que la machine est correctement sécurisée afin d'éviter qu'elle ne bascule, ne renverse du carburant ou ne soit endommagée.
- L'équipement n'est pas à l'épreuve des intempéries et ne doit pas être entreposé à la lumière directe du soleil, à des températures ambiantes élevées ou dans des endroits humides ou mouillés.
- Conserver le produit hors de portée des enfants.

## SERVICE

- Faites vérifier régulièrement le produit par un technicien qualifié et n'utilisez que des pièces de rechange d'origine. Si vous avez des questions, veuillez contacter le Service Technique Officiel.

## ICÔNES D'AVERTISSEMENT

Les icônes sur les étiquettes d'avertissement qui apparaissent sur cette machine et/ou dans le manuel indiquent les informations nécessaires pour une utilisation en toute sécurité de cette machine.



Attention, danger !



Vérifiez s'il y a des fuites de carburant.



Lisez attentivement ce manuel avant de démarrer la machine.



N'utilisez pas cette machine sur des pentes de plus de 15°.



Portez un casque de sécurité.



Les personnes qui ne sont pas correctement protégées devraient se trouver à une distance de sécurité.



Porter une protection oculaire et auditive.



Tenir les enfants éloignés de la machine.



Portez un masque pour vous protéger de la poussière, de la vapeur et d'autres gaz toxiques.



Risque d'éjection des matériaux. Soyez prudent avec les objets qui peuvent être touchés et projetés par la machine.



Porter des gants de sécurité antidérapants.



Danger ! Risque d'amputation des doigts. Gardez vos mains et vos pieds loin de l'outil de coupe.



Porter des protège-jambes et des bottes de sécurité antidérapantes avec des protections en acier.



Ne déplacez pas vos mains ou toute autre partie de votre corps près des parties mobiles de la machine.



Surface très chaude ! Ne pas toucher en raison du risque de brûlures.



Avant de procéder à l'entretien ou à la réparation de la machine, éteignez la machine et débranchez la bougie d'allumage.



Danger, gaz mortels ! N'utilisez pas cette machine dans des endroits fermés ou mal ventilés.



Niveau de puissance sonore garanti XX Lwa, dB(A).



Carburant inflammable ! Carburant inflammable ! Risque d'incendie ou d'explosion.



Mettez votre appareil au rebut d'une manière respectueuse de l'environnement. Ne pas jeter dans les poubelles ménagères.



Ne fumez pas et ne laissez pas de flammes près du carburant ou de la machine.



Conforme aux directives CE.

## DESCRIPTION DU PRODUIT

### CONDITIONS D'USAGE

Coupez du gazon uniquement. N'utilisez pas cette machine à d'autres fins. Par exemple, ne l'utilisez pas pour débroussailler, pour couper des arbustes ou comme broyeur. Toute autre utilisation que celle décrite ci-dessus peut entraîner des situations dangereuses et exempter le fabricant de toute responsabilité.

### DESCRIPTION DÉTAILLÉE DU PRODUIT



- |  |                                    |
|--|------------------------------------|
| 1. Levier de verrouillage/déverrouillage | 6. Couverture                      |
| 2. Guidon supérieur                      | 7. Guidon inférieur                |
| 3. Panier de collecte                    | 8. Moteur                          |
| 4. Réglage de la hauteur de coupe        | 9. Amorçage du carburant (arrière) |
| 5. Réservoir de pétrole                  | 10. Filtre à air                   |

**i** NOTE : Les produit détaillés sur ce manuel peuvent changer en aspect, inclusions, description et emballage de ceux qui sont décrits sur ce manuel.

## CARACTÉRISTIQUES TECHNIQUES

GLM580X	
Moteur	Essence 4 temps OHV
Cylindrée	132cc
Puissance	4.5cv /2800rpm
Système de démarrage	Manuel de démarrage facile
Capacité de carburant	0,8L
Type de carburant	Sans plomb 95
Capacité d'huile	0.4L
Type d'huile	10W30 / 10W40 / 15W30 / 15W40
Traction	Manuel
Réglage de la hauteur du guidon	Ajustement central
Lames	1 unité
Hauteur de coupe	25-75mm / 7 hauteurs de coupe
Largeur de coupe	410mm (17")
Capacité du panier de collecte	45L
Châssis	Acier
Niveau de puissance acoustique	96 dB(A)
Poids	21,5Kg

 **NOTE:** GREENCUT se réserve le droit de modifier les caractéristiques techniques sans préavis.

## ASSEMBLAGE



**ATTENTION:** La tondeuse est fournie sans carburant et sans huile dans le moteur. Votre nouvelle tondeuse a été testée sur le site de production, ce qui signifie que le moteur peut contenir une petite quantité d'huile résiduelle.

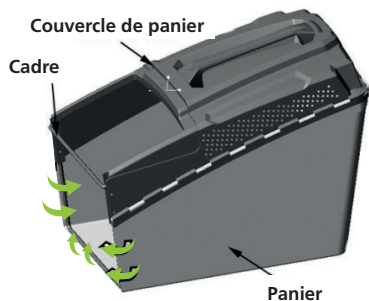
### MONTAGE DU GUIDON

1. Dépliez soigneusement le guidon de la tondeuse, en prenant soin de ne pas pincer ou endommager les câbles de commande de la machine. Positionnez le guidon inférieur en alignant les trous latéraux avec ceux de la tondeuse à l'arrière du couvercle.
2. Placez l'entretoise du tube en plastique des deux côtés de manière à ce que la partie courbée soit placée contre le tube de la poignée.
3. Placez les poignées de verrouillage du guidon inférieur à l'extérieur et fixez-les jusqu'à ce qu'elles soient bien serrées.
4. Pour sécuriser le guidon supérieur, il faut d'abord retirer les deux poignées de verrouillage du guidon. Placez le guidon supérieur sur les barres inférieures, en alignant les trous du guidon supérieur avec les trous du guidon inférieur. Insérez les deux vis de la poignée de verrouillage dans le guidon inférieur, puis dans les trous du guidon supérieur.
5. Une fois les vis en place, placez les poignées de verrouillage du guidon sur l'extérieur du guidon supérieur et fixez-les jusqu'à ce qu'elles soient bien serrées.



### ASSEMBLAGE DU PANIER DE COLLECTE

Fixez les clips du panier en plastique au châssis métallique de la tondeuse. Assurez-vous que ces clips sont bien fixés au cadre.



## USAGE DU PRODUIT

### AVANT D'UTILISER

#### FILTRE À AIR

Le filtre à air est utilisé pour empêcher la saleté et autres particules d'entrer dans le moteur et de causer des dommages internes. Le filtre à air nécessite un entretien régulier. Vérifiez toujours le filtre à air avant de démarrer le moteur.

#### HUILE MOTEUR 4 TEMPS

Le produit n'est PAS fourni avec de l'huile moteur, bien que l'huile résiduelle puisse être présente à l'usine. Il est essentiel d'ajouter l'huile moteur appropriée au type de moteur avant de l'utiliser. L'omission d'ajouter de l'huile moteur annulera la garantie du produit.

Les moteurs à quatre temps ont besoin d'huile moteur dans le carter pour la lubrification des composants internes. Des dommages graves ou irréparables peuvent survenir si le moteur tourne sans huile moteur. Le niveau d'huile moteur nécessite un entretien régulier. Vérifiez le niveau d'huile moteur et assurez-vous que le niveau d'huile est à ou juste en dessous de l'indicateur de niveau maximum. Vérifiez toujours le niveau d'huile moteur avant de démarrer le moteur.

#### CARBURANT



**ATTENTION:** Le moteur doit être froid avant de remplir le réservoir.

Remplir correctement le réservoir de carburant avec le bon type de carburant. Utilisez de l'essence sans plomb et sans éthanol (des valeurs RON plus élevées fourniront les meilleures performances du moteur). N'utilisez pas de carburant ancien ou contaminé.

Pour faire le plein ou faire le plein d'essence :

1. Placez la machine verticalement sur une surface plane et plane.
2. Nettoyez la machine autour du réservoir de manière à ce qu'aucune saleté ou autre matière ne pénètre dans le moteur lors du retrait du bouchon.
3. Retirez (tournez vers la gauche) le bouchon du réservoir de carburant.
4. A l'aide d'un entonnoir, remplissez soigneusement le réservoir de carburant. Ne le remplissez pas au-dessus de la partie supérieure du filtre (s'il en est équipé), sinon le réservoir sera trop plein.
5. Lorsque vous avez terminé, remplacez (dans le sens des aiguilles d'une montre) le bouchon du réservoir de carburant jusqu'à ce qu'il soit bien fermé. Nettoyer le carburant résiduel de la machine. Si du carburant a été renversé, éloignez la machine de la zone de déversement avant de démarrer le moteur.

L'essence est très inflammable. Veuillez prendre note des précautions suivantes :

- Conservez l'essence dans un baril spécial à cet effet.
- Remplir le réservoir avec un entonnoir.
- Faites toujours le plein d'essence à l'extérieur.
- Ne pas fumer pendant le remplissage.
- N'ouvrez jamais le bouchon du réservoir de carburant lorsque le moteur tourne ou est chaud.
- Ne démarrez pas le moteur s'il y a un peu d'essence dans la zone. Utilisez la machine loin de l'endroit où l'essence s'est répandue et évitez tout contact avec une source chaude.

#### BOUGIE D'ALLUMAGE

La bougie d'allumage peut être débranchée du fil de la bougie d'allumage. Si c'est le cas, placez le cordon d'alimentation sur la borne de la bougie et poussez vers le bas pour le connecter solidement à la borne.



## DÉMARRAGE ET ARRÊT DU MOTEUR

### AMORÇAGE DU SYSTÈME DE CARBURANT

Pour les moteurs équipés d'un amorceur de carburant, il peut être nécessaire d'amorcer le système de carburant avant d'essayer de démarrer le moteur. Cela signifie qu'il faut retirer l'air du circuit et permettre au carburateur d'être correctement rempli de carburant.

Pour l'amorçage :

1. Remplir le réservoir de carburant avec du carburant.
2. Repérez l'amorceur de carburant (Fig. 8, point 1).
3. Appuyez plusieurs fois sur le starter jusqu'à ce que vous sentiez qu'il y a du carburant dans le starter.
4. Démarrez le moteur.

**ATTENTION:** Si le carburateur est trop plein, l'excès de carburant s'échappera par le joint du carburateur (par le conduit du carburateur) et le moteur ne démarrera pas par inondation ou par noyade. Si vous vous trouvez dans cette situation, retirez la bougie d'allumage, et \* tirez sur le démarreur manuel pour retirer l'excès de carburant du cylindre et remonter la bougie d'allumage.

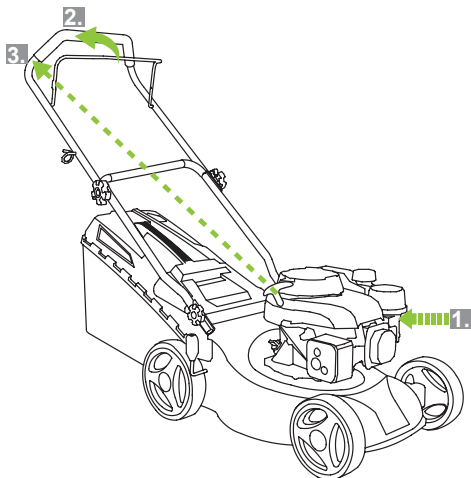
### LEVIER DE VERROUILLAGE/DÉVERROUILLAGE

Le levier de verrouillage/déverrouillage, également connu sous le nom de "levier de sécurité", doit être activé pour que le moteur démarre et fonctionne. Lorsque la barre est relâchée, le moteur s'arrête automatiquement, c'est un dispositif de sécurité qui permet de s'assurer que l'opérateur de la machine est derrière elle pendant que le moteur tourne.

### DÉMARRAGE DU MOTEUR

1. Appuyez plusieurs fois de suite sur le bouton d'amorçage du carburant.
2. Tirez le levier de verrouillage/déverrouillage vers le guidon supérieur et tenez-le contre lui.
3. Tirez sur la corde du démarreur si nécessaire.

**ATTENTION:** Le moteur de la tondeuse se met en marche dès que le câble du démarreur est tiré. Notez que la machine ne fonctionne pas si le levier de verrouillage/déverrouillage du moteur n'est pas fixé à la poignée supérieure. Il s'agit d'une caractéristique de sécurité de la tondeuse.



### ARRÊT DU MOTEUR

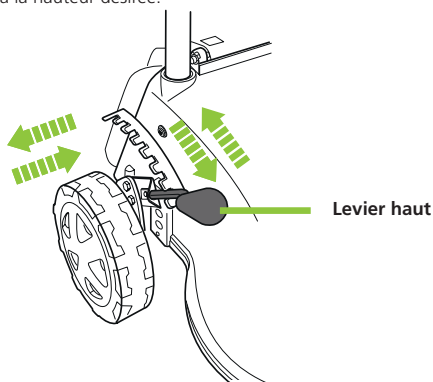
1. Relâchez le levier de verrouillage/déverrouillage.

## AJUSTEMENTS

### RÉGLAGE DE LA HAUTEUR DE COUPE

Ce mécanisme souève/abaisse le capot de la tondeuse et comporte plusieurs marches. Lors du réglage de la hauteur de coupe, tenez compte du fait que les mauvaises herbes se transforment plus facilement en herbe très courte. Si l'herbe est longue, il peut être nécessaire de la couper en plusieurs étapes, en abaissant progressivement la hauteur de coupe à chaque fois. Pour régler la hauteur de coupe :

1. Tirez le levier de réglage en hauteur (5) vers l'extérieur pour dégager les dents.
2. Poussez le levier vers l'avant pour le soulever ou vers l'arrière pour l'abaisser, en le relâchant et en le verrouillant dans les dents à la hauteur désirée.



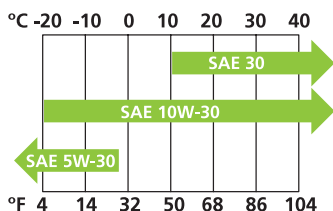
## CONSIDÉRATIONS ENVIRONNEMENTALES

### ALTITUDE

Si le moteur est utilisé à une altitude de 1500 m, il peut être nécessaire d'ajuster le carburateur. C'est parce qu'il y a moins d'oxygène dans l'air à mesure que l'altitude augmente, ce qui "enrichit" effectivement le rapport entre le carburant et l'air entrant dans le moteur et plus l'altitude est élevée, plus le mélange de carburant est riche. Si le moteur est utilisé en permanence à haute altitude, il est recommandé que les réglages nécessaires du carburateur soient effectués par un centre de service autorisé. Si le moteur est utilisé occasionnellement en altitude (pas à des altitudes extrêmes), aucun réglage n'est nécessaire, mais il faut s'attendre à une légère diminution des performances du moteur.

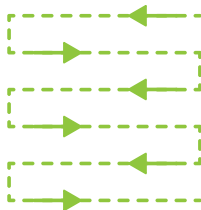
### TEMPÉRATURE

Si le moteur est utilisé dans des environnements extrêmement froids ou chauds, comme dans un désert ou dans la neige, il peut être nécessaire de changer le type d'huile moteur en fonction des températures ambiantes. L'huile s'épaissit à mesure que la température diminue et se dilue à mesure que la température augmente, ce qui signifie que si l'huile moteur n'est pas adaptée à la température, sa capacité à lubrifier correctement le moteur peut être affectée. Utilisez le tableau suivant pour déterminer l'huile moteur correcte :



## CONSEILS POUR COUPER LA PELOUSE

- L'appareil est conçu pour un usage domestique uniquement.
- Portez toujours des chaussures appropriées, comme des bottes ou des pantalons longs, chaque fois que vous utilisez le produit. N'utilisez PAS de chaussures ouvertes ou de shorts.
- Vérifiez la zone de travail avant de tondre la pelouse et enlevez les objets tels que pierres, etc. qui pourraient être projetés par la tondeuse ou qui pourraient l'endommager.
- Si la machine heurte un objet pendant la coupe ou si un objet est coincé dans la tondeuse, arrêtez immédiatement la machine.
- Laissez la machine s'arrêter complètement et refroidir avant de l'inspecter ou avant de retirer tout objet qui pourrait être coincé.
- Si la machine est endommagée, faites-la inspecter ou réparer par le service officiel avant de l'utiliser à nouveau.
- Si vous remarquez que la machine vibre excessivement pendant votre opération, cela indique que la machine est endommagée ou usée et nous vous recommandons de la faire inspecter par un centre technique agréé avant de l'utiliser à nouveau.
- Évitez de couper l'herbe humide. Les tontes de gazon humide ne se font pas bien et ont tendance à coller sur le côté du carter de la tondeuse.
- Évitez de couper de l'herbe très haute. Si l'herbe est très haute, coupez-la à plusieurs reprises, en réduisant la hauteur de coupe à chaque fois.
- N'utilisez pas l'appareil à d'autres fins que celles pour lesquelles il a été conçu, telles que broyer des feuilles ou broyer du bois.
- Évitez de travailler sur des pentes trop prononcées et lorsque vous tondez la pelouse sur une pente, coupez en travers et jamais de haut en bas.
- Soyez vigilant lorsque vous reculez ou lorsque vous tirez l'appareil vers vous et que vous changez de direction.
- Arrêtez le moteur si vous devez incliner ou déplacer la machine sur d'autres surfaces que sur l'herbe.
- N'oubliez pas que couper plus d'un tiers de la hauteur de la pelouse peut affecter l'aspect de la pelouse et que l'herbe peut se disperser très facilement sur une herbe extrêmement courte. Une pelouse saine est obtenue en tondant la pelouse régulièrement et sans la couper excessivement.
- Lorsque vous tondez la pelouse, déplacez la tondeuse à gazon à une vitesse modérée afin de ne pas forcer la machine, en maintenant son efficacité et en obtenant par conséquent les meilleurs résultats.
- Coupez l'herbe en rangs légèrement superposés. Un système efficace consiste à couper en ligne droite, en commençant par le coin le plus large de la zone de travail, puis en tournant vers la fin et en coupant le rang suivant et ainsi de suite. L'utilisation d'un système de travail régulier permet d'obtenir un résultat final plus net et réduit la possibilité de zones non coupées.



- Pour les zones de pelouse avec des arbres ou des jardinières, pour de meilleurs résultats, nous recommandons de couper 1 à 2 rangs autour de la circonférence des arbres ou des jardinières. Vider le panier de collecte fréquemment. Certains modèles peuvent avoir un indicateur de remplissage qui vous indique quand vous devez vider. Il s'agit généralement d'un petit bouchon sur le panier de collecte qui est soulevé lorsque le panier est trop plein.
- Vous devez toujours penser que la partie la plus longue du gazon consiste en une tige et une ou deux feuilles. Si vous coupez les feuilles complètement, l'herbe sera endommagée et la nouvelle croissance sera beaucoup plus difficile.
- La coupe très au ras causera une altération dans les racines et, par conséquent, l'apparence de la pelouse sera irrégulière.
- Pendant l'été, l'herbe doit être maintenue modérément haute car ceci aide le sol à ne pas s'assécher.
- L'herbe sera plus belle si vous la coupez régulièrement à la même hauteur en alternant les directions de coupe.

## ENTRETIEN

- Le moteur doit être arrêté et suffisamment froid pour pouvoir être touché avant d'effectuer toute opération d'entretien.
- Pour que l'appareil fonctionne au maximum de son rendement, il est nécessaire d'effectuer régulièrement un bon entretien. Cela garantira les meilleures performances de votre machine et prolongera considérablement la durée de vie de votre appareil.
- Le programme d'entretien indiqué ci-dessous spécifie certaines vérifications préventives, les tâches nécessaires et la fréquence à laquelle elles doivent être effectuées.
- Certaines opérations d'entretien indiquées dans ce manuel peuvent dépasser la capacité de certains utilisateurs. Contactez le Service Technique Officiel concernant les procédures pour lesquelles vous ne vous sentez pas à l'aise ou si vous n'avez pas les outils nécessaires et l'expérience requise.

**i** **NOTE:** La machine peut avoir besoin d'un entretien plus fréquent dans des environnements difficiles tels que les températures extrêmes, la poussière, etc ... La fréquence d'entretien est basée sur des facteurs généraux, une estimation d'une utilisation de 300 heures par an de la machine. Il est important d'utiliser votre bon sens : suivre ces directives et prendre en compte l'utilisation réelle de la machine pour en prévoir l'entretien. La garantie est nulle si le calendrier d'entretien n'est pas suivi, et également s'il y a eu négligence de la part de l'utilisateur en utilisant des pièces incorrectes par-exemple.

## ENTRETIEN PÉRIODIQUE

ENTRETIEN	À CHAQUE UTILISATION	TOUS LES MOIS OU TOUTES LES 20 HEURES D'UTILISATION	TOUS LES 3 MOIS OU TOUTES LES 50 HEURES D'UTILISATION	TOUS LES 6 MOIS OU TOUTES LES 100 HEURES D'UTILISATION	CHAQUE ANNÉE OU TOUTES LES 300 HEURES D'UTILISATION
<b>Huile moteur</b>	Vérifier	Remplacer		Remplacer	
<b>Fuites d'huile</b>	Vérifier/réparer si nécessaire				
<b>Filtre air</b>	Vérifier		Vérifier/remplacer si nécessaire		
<b>Bougie</b>			Vérifier	Remplacer	
<b>Jeu de soupapes</b>					Ajuster si nécessaire
<b>Chambre à combustion</b>					Nettoyer si nécessaire
<b>Ralenti</b>				Vérifier et ajuster si nécessaire	
<b>Boulons/fermetures</b>	Vérifier / ajuster si nécessaire				
<b>Réservoir à combustible</b>					Purger et nettoyer
<b> Tubes à combustible</b>			Remplacer si nécessaire		
<b>Filtre à combustible</b>			Nettoyez et remplacez si nécessaire		
<b>Robinet d'écoulement du combustible</b>	Vérifier				

## VÉRIFICATION ET VIDANGE D'HUILE

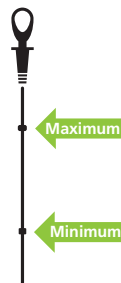
Cette machine N'EST PAS LIVRÉE avec de l'huile moteur, malgré qu'il puisse y en avoir un peu de par le processus de fabrication. Il est essentiel d'ajouter de l'huile moteur de type correct avant l'utilisation; dans le cas contraire la garantie serait annulée.

- Vérifiez toujours le niveau d'huile avec la machine sur une surface plane et de niveau.
- N'utilisez pas d'huile souillée.
- Utilisez uniquement de l'huile moteur de type correct (voir caractéristiques techniques).
- La première vidange doit être faite après 20 heures de fonctionnement de la machine.
- Il est recommandé que le moteur soit tiède, mais pas trop chaud, étant donné que l'huile draine mieux à chaud.
- L'utilisation d'huile souillée ou non adéquate peut endommager le moteur et annuler la garantie.
- Utilisez toujours les outils adéquats.
- Jetez toujours l'huile usée de manière responsable pour l'environnement et selon la normative en vigueur.

Les moteurs à quatre temps ont besoin d'huile moteur dans le carter afin de lubrifier les composants internes de la machine. Il peut y avoir des dommages importants et irréparables si le moteur est en marche et sans huile. L'huile moteur doit être vérifiée régulièrement, comme indiqué dans le programme d'entretien.

Pour vérifier le niveau d'huile:

1. Mettez la machine sur une surface plane et de niveau.
2. Nettoyez autour du bouchon du filtre à huile/tige (A) afin qu'aucune saleté n'entre à l'intérieur.
3. Ôtez le bouchon du filtre à huile/jauge (tournez vers la gauche) jusqu'à ce qu'il soit totalement dévissé et ouvert, ensuite:
  - Nettoyez la jauge avec un chiffon ou du papier.
  - Remettez la jauge dans le filtre à huile mais ne vissez pas complètement.
  - Ressortez la jauge et inspectez-la: le niveau d'huile est déterminé par celle-ci. Selon le modèle, la jauge a deux points, ondulé ou foncé pour indiquer les niveaux minimum et maximum de l'huile.
4. Assurez-vous que l'huile soit au niveau maximum ou juste en-dessous; si le niveau est bas, ajoutez de l'huile. Dans le cas où il y aurait trop d'huile, drainez un peu jusqu'à obtention du niveau correct.
5. à la fin, remettez le bouchon (tournez vers la droite) jusqu'à fermeture complète. Séchez les possibles résidus.



Pour vidanger l'huile moteur:

1. Mettez la machine sur une surface plane et de niveau. Préparez: un récipient pour y mettre l'huile drainée.
2. Nettoyez autour de l'orifice de remplissage (A) afin que ne pénètre aucune saleté.
3. Retirez le bouchon de remplissage huile / jauge jusqu'à ce qu'il soit complètement défait.
4. Inclinez la machine et drainez toute l'huile du moteur. Remettez la machine à niveau.
5. Utilisez un entonnoir pour ajouter l'huile du moteur avec soin au niveau maximum.. Vérifiez le niveau d'huile (indiqué en haut).
6. Lorsque vous aurez terminé, remettez le bouchon de remplissage (tournez vers la droite) jusqu'à fermeture complète: Séchez les possibles résidus.

## CVÉRIFEIR, NETTOYER OU REMPLACER LE FILTRE À AIR



**ATTENTION:** Si vous utilisez la machine sans le filtre à air adéquat vous pourriez endommager le moteur, ce qui annulerait la garantie. • Un filtre à air sale ou saturé limitera la circulation d'air, ce qui pourrait être pris pour des problèmes de combustible. Vérifiez que le filtre à air soit dans de bonnes conditions avant d'ajuster le ralenti du moteur, si nécessaire. • Si le filtre à air est endommagé (cassé, désintégré), changez-le.

Le filtre à air s'utilise pour éviter que la saleté et certaines particules ne rentrent dans le moteur et causent un dommage. Le filtre à air doit être changé fréquemment comme indiqué dans le programme d'entretien.

### INSPECTION DU FILTRE À AIR ET NETTOYAGE

Vérifiez le filtre à air pour voir qu'il ne soit pas sale ou qu'il ne contienne pas de restes. Nettoyez-le ou remplacez-le si nécessaire.

Pour nettoyer le filtre à air:

- Pour les filtres mousse, nettoyez le filtre dans de l'eau chaude avec un détergent doux et rincez; laissez sécher.
- Pour les filtres de papier, utilisez de l'air comprimé pour souffler sur les particules si cela est possible. Donnez quelques coups légers contre une surface dure et brossez les plis en utilisant une brosse douce s'il le faut pour terminer le nettoyage.
- Pour les filtres mousse, mettez quelques gouttes d'huile moteur propre dans le filtre et retirez l'excès d'huile.
- Il est recommandé de nettoyer toute saleté existante sur le couvercle du filtre à air .

Pour retirer le filtre à air:

1. Ouvrez soigneusement le couvercle en faisant pression sur les languettes supérieures.
2. Retirez le filtre.

Pour installer le filtre à air:

1. Insérez le filtre à air, en vérifiant qu'il soit bien positionné par-rapport à l'entrée d'air étant donné qu'une seule position est la bonne pour une correcte installation.
2. Remettez le couvercle du filtre, en vous assurant qu'il s'adapte parfaitement contre le moteur à l'aide des languettes.



## BOUGIE



**ATTENTION:** Remplacez la bougie si elle est en mauvais état (si l'isolateur est fendu, cassé ou que les électrodes sont endommagés • Utilisez toujours des bougies à degré thermique correct.

La bougie sert à l'allumage du mélange combustible-oxygène à l'intérieur du moteur. La bougie a des électrodes sur un côté et un terminal électrique de l'autre. La bougie a besoin d'un entretien fréquent .

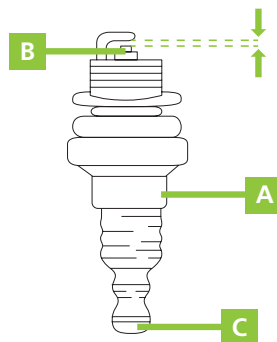
### NETTOYAGE DE LA BOUGIE ET VÉRIFICATION DE LA RAINURE.

Il faudrait nettoyer et vérifier la bougie selon le programme d'entretien.

1. Retirez le possible cumul de charbon de la bougie (A) et des électrodes (B) à l'aide d'une brosse métallique.
2. Nettoyez le filetage de la bougie et le terminal électrique supérieur (C).

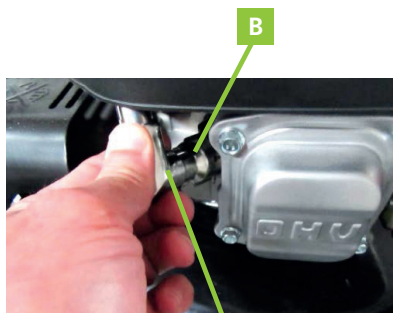
Pour inspecter et ajuster la distance entre les électrodes de la bougie:

1. Aidez-vous d'un manomètre d'épaisseur pour mesurer la distance de la bougie. Le manomètre doit passer avec peu de résistance entre les électrodes (B), ce qui signifie que la mesure est assez précise.
2. Ajustez la distance selon les spécifications. Si la distance doit être réduite, donnez de légers coups sur l'électrode. Si la distance doit être augmentée, utilisez des pinces pour tirer délicatement de l'électrode jusqu'à arriver à la limite nécessaire.
3. Mesurez de nouveau et assurez-vous que la mesure soit correcte.



### POUR RETIRER LA BOUGIE

1. Tirez sur le capuchon (B) du câble électrique (A).
2. Nettoyez la zone autour de la bougie afin qu'il n'y ait aucune saleté qui puisse entrer dans le moteur au moment de retirer la bougie.
3. Utilisez la clé à bougie (C) pour la retirer (tournez vers la gauche).



A

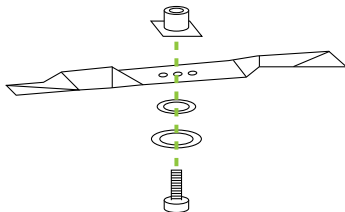
Pour remonter la bougie

1. Mettez la bougie dans son orifice et vissez (vers la droite) jusqu'à ce qu'elle soit complètement serrée.
2. Utilisez la clé à bougie pour la serrer d'environ un quart de tour (sans serrer de trop).
3. Mettez le câble électrique sur la bougie et poussez vers le bas afin de la connecter solidement au terminal.

## REEMPLACER LES LAMES

**!** **ATTENTION:** Avant de réaliser cette opération, vérifiez que la machine soit complètement éteinte et débranchez la bougie pour une meilleure sécurité. Pensez à drainer l'huile du réservoir avant de retirer la lame.

Si vous voulez remplacer les lames de coupe, retirez le boulon. Procéder à l'installation selon l'image fournie. Le balancement vers le haut de la lame doit être projeté dans le compartiment moteur. Lors du remplacement de la lame, remplacez également le boulon de serrage et les rondelles.



## GUIDE DE NETTOYAGE

**!** **ATTENTION:** N'utilisez pas de dissolvants, de produits chimiques ou abrasifs lorsque vous nettoierez la machine étant donné que cela pourrait abîmer certaines surfaces.

- Utilisez des gants ou des outils appropriés pour le nettoyage. Ne le faites pas mains nues.
- Nettoyez la machine après chaque utilisation afin d'assurer le meilleur rendement possible de la machine.
- Il est recommandé de surélever la machine lorsque vous devrez faire tout travail de vérification ou d'entretien sur la partie inférieure de la machine; évitez d'incliner afin de ne pas laisser s'écouler de l'essence ou de l'huile
- Utilisez un chiffon légèrement humide, de l'eau et un détergent doux pour le nettoyage.
- Utilisez une brosse pour les parties ou les pièces de difficile accès.
- Assurez-vous que toutes les rainures de ventilation destinées à la diffusion de la chaleur soient propres et libres de toute obstruction,
- Retirez les restes d'herbe, de saleté, etc. de la partie inférieure de la machine et des lames (la fonction lavage sur certains modèles facilite cette tâche).
- Nous vous recommandons de mettre un peu d'huile sur la lame après chaque utilisation pour en éviter la corrosion.
- Assurez-vous que toutes les protections soient libres et sans obstructions.
- Assurez-vous que les bornes de ressort, comme la couverture arrière, se situent à leur place lorsqu'on les laisse aller.
- Nettoyez et vérifiez que le panier de collecte soit en bon état et remplacez les parois endommagées si nécessaire. Laissez le panier de collecte bien sécher avant de le garder après usage afin qu'il ne se détériore pas.
- Assurez-vous que tous les câbles, leviers, interrupteurs, etc.. soient propres et fonctionnent comme il faut.



## IDENTIFICATION ET SOLUTION DE PROBLÈMES

Le tableau comprend certains des problèmes les plus courants, leurs causes et leurs remèdes.

### DIFFICULTÉ D'ALLUMAGE DU MOTEUR

CAUSE	SOLUTION
Il manque du carburant	Vérifiez qu'il y ait du carburant dans le réservoir et que le système de carburant soit bien amorcé (si votre modèle en dispose). Pour finir de vérifier si le carburant arrive au carburateur, retirez le bouchon ou vis inférieure de la cuvette du carburateur et vérifiez si le carburant draine.
Le moteur est éteint ("OFF")	Assurez-vous que l'interrupteur ON/OFF soit dans la position "ON" (si votre modèle en dispose).
Charbon accumulé sur la bougie	Retirez la bougie et nettoyez le charbon des électrodes avant de la remettre.
Le moteur est "noyé" de carburant	Mettez l'amorce en position "HOT" O "RUN". Laissez l'interrupteur ON/OFF sur la position "OFF" (si votre modèle en dispose). Tirez sur le câble de démarrage plusieurs fois pour assister et éliminer l'excès de carburant du moteur avant de le mettre en marche.
Il n'y a pas d'huile moteur suffisante ou en trop	Vérifiez le niveau d'huile et assurez-vous que celui-ci est au maximum recommandé. ou juste un peu au-dessous.

### LE MOTEUR SE MET EN MARCHÉ MAIS LE RALENTI NE TIENT PAS

CAUSE	SOLUTION
Le filtre d'air est bloqué	Vérifiez et nettoyez.
Il faut ajuster le ralenti	Ajustez le ralenti jusqu'à ce que le moteur fonctionne doucement et à vitesse raisonnable au ralenti.

### VIBRATION EXCESSIVE

CAUSE	SOLUTION
Lame peu affûtée ou endommagée	Affûtez ou remplacez la lame.
Brides/boulons défaits	Assurez-vous que toutes les brides et boulons à votre portée soient bien serrés.
Axe de sortie du moteur usé ou plié	Réparez les pièces usées ou endommagées si nécessaire.

**DIFFICULTÉ POUR ALLUMER LE MOTEUR APRÈS USAGE OU LE MOTEUR S'ARRÊTE D'UN COUP**

CAUSE	SOLUTION
Il n'y a pas de carburant ou d'huile moteur	Vérifiez qu'il y ait une quantité de carburant suffisante. Pour certains moteurs à quatre temps, un senseur d'huile de moteur éteindra le moteur automatiquement et ne permettra pas sa mise en marche s'il y a un niveau d'huile trop bas.
La lame est engorgée	Retirez les déchets engorgés dans la lame. Dans le cas où il y aurait des obstacles dans l'aire de travail (pierres, racines, etc.), évitez-les ou bien montez la hauteur de coupe.
Surchauffe	Laissez refroidir le moteur avant de le remettre en marche. Assurez-vous que les rainures du filtre à air et la surface de diffusion de la chaleur soient propres et libres de toute saleté. Si possible, facilitez le refroidissement du moteur en travaillant à des températures plus faibles.
Charbon accumulé sur la bougie	Retirez la bougie et nettoyez le charbon des électrodes avant de la remettre.
Le carburateur est bouché/bloqué	Nettoyez le carburateur.

**VITESSE/PUISSANCE RÉDUITE DU MOTEUR DURANT L'UTILISATION**

CAUSE	SOLUTION
Filtre à air bloqué	Nettoyez le filtre à air.
Accumulation de charbon dans le moteur et/ou dans l'entrée du pot d'échappement	Retirez la tête du cylindre et nettoyez le charbon de la chambre à combustion. Pour le pot d'échappement, retirez-le et nettoyez les dépôts de charbon de l'entrée du pot d'échappement.
Charbon accumulé sur la bougie	Retirez la bougie et nettoyez le charbon des électrodes avant de la remettre.
Le carburateur est bouché/bloqué	Nettoyez le carburateur.

**LE PANIER DE COLLECTE NE PEUT PAS ÊTRE INSTALLÉ**

CAUSE	SOLUTION
Le guidon a été mal installé	Pour les modèles qui n'ont pas de guides sur les supports de montage, assurez-vous que le guidon soit installé vers l'extérieur de la monture du guidon.

## LA COUPE N'EST PAS SATISFAISANTE

CAUSE	SOLUTION
Lame mal affûtée ou endommagée	Affûtez ou remplacez la lame de coupe.
Gazon trop coupé d'un coup	Ajustez la hauteur de coupe à la vitesse de coupe pour réduire la charge sur le moteur. Pour une herbe très épaisse ou coupe haute, procédez en plusieurs passages. N'essayez pas de couper au-delà de la capacité de la machine.
Hauteur de coupe non appropriée	Réglez la hauteur de coupe selon besoin.

 **NOTE:** Si vous ne parvenez pas à résoudre le problème, contactez le Service Technique Officiel.

## TRANSPORT ET STOCKAGE

- Laissez l'équipement refroidir complètement avant de le transporter ou de l'entreposer.
- Évitez un endroit exposé à la lumière du soleil lorsque vous placez la machine dans un véhicule. Si la machine est laissée dans un véhicule verrouillé pendant plusieurs heures, des températures élevées à l'intérieur du véhicule peuvent provoquer l'évaporation du carburant et une explosion possible.
- Pour éviter toute perte de carburant pendant le transport, le produit doit être fixé dans sa position normale de fonctionnement et le bouchon du réservoir fermé.
- Conservez toujours le produit dans un endroit propre, sûr et sec, à une température comprise entre 0° et 45°C.
- L'équipement n'est pas à l'épreuve des intempéries et ne doit pas être entreposé à la lumière directe du soleil, à des températures élevées ou dans des endroits humides.
- Ne jamais entreposer l'équipement dans des endroits où il y a des matériaux inflammables, des gaz ou des liquides combustibles, etc.
- Pour réduire les risques d'incendie, maintenez la machine propre en éliminant les traces de matière, d'huile et de graisse.
- En cas de stockage prolongé, entreposer la machine sans carburant. Les carburants stockés doivent être stabilisés à l'aide d'un stabilisateur.
- Rangez la machine hors de portée des enfants.

### STOCKAGE À LONG TERME

Suivez les procédures générales de stockage, et aussi :

- Vidangez le système d'alimentation en carburant. Il est recommandé de garder le réservoir aussi vide que possible avant de le vidanger.
  1. Dévisser (vers la gauche) le bouchon de vidange du carburateur. Utiliser un récipient approprié pour recueillir le carburant drainé et laisser le carburant s'écouler. Entreposer le carburant drainé dans un contenant hermétique.
  2. Revisser le bouchon de vidange du carburateur (en tournant dans le sens des aiguilles d'une montre) et serrez.
- Retirer la bougie et mettre 30 ml d'huile moteur propre dans le cylindre. Tirez lentement sur la corde du démarreur pour distribuer l'huile. Remplacer la bougie d'allumage.
- Couvrez l'équipement pour le protéger de la poussière et de la saleté.

## ÉLIMINATION ET RECYCLAGE

Les produits usés sont potentiellement recyclables et ne doivent pas être jetés dans les déchets habituels. Aidez-nous à protéger l'environnement et à préserver les ressources naturelles. Éliminer l'appareil dans le respect de l'environnement. Ne le jetez pas avec les ordures ménagères. Ses composants en plastique et en métal peuvent être séparés et recyclés. Apportez cet appareil à un centre de recyclage agréé (point vert).

L'essence, les huiles usées, les mélanges d'huile/essence et les objets tachés d'essence (p. ex., chiffons) ne devraient pas être jetés dans les ordures, les eaux usées, la saleté, les rivières, les lacs ou la mer. Les articles tachés d'huile doivent être éliminés conformément à la réglementation locale : amenez-les dans un centre de recyclage.

Les matériaux utilisés dans l'emballage de la machine sont recyclables : veuillez les jeter dans le conteneur approprié.

## GARANTIE

GREENCUT garantit tous les produits pour une période de 2 ans (pour toute l'Europe). La garantie est sujette à la date d'achat. Comme condition à la garantie, il est nécessaire de présenter le reçu original en indiquant la date d'achat et sa description et remettre l'outil défectueux.

La garantie ne couvre pas l'usure due à un usage normal, spécialement pour les lames, les éléments de fixation des lames, les turbines, les sources d'illumination, les courroies du ventilateur et de transmission, de promoteurs, les filtres à air, les bougies et les dommages causés par un usage inadéquat, spécialement dûs au non respect des instructions d'opération et d'entretien.

Dans le cas où des réparations ou des modifications aient été réalisées par le consommateur ou autrui avec des pièces de rechange non originales de GREENCUT, la garantie sera annulée.

Dans le cas d'une réclamation de garantie justifiée, nous pourrions soit réparer, soit changer l'outil défectueux, de manière gratuite. Toute autre réclamation non considérée dans la garantie ne sera pas valide.

## DÉCLARATION DE CONFORMITÉ (CE)

Nous, PRAT INTERNATIONAL BRANDS S.L., propriétaire de la marque GREENCUT, située c/Blanquers. Parcela 7-8 43800 Valls - Tarragona, ESPAGNE, nous déclarons que la tondeuse GREENCUT GLM580X, à partir du numéro de série 2019, sont conformes aux exigences des directives du Parlement européen et du Conseil applicable:

- Directive 2006/42 / CE du Parlement européen et du Conseil du 17 mai 2006 relative aux machines et modifiant la directive 95/16 / CE.
- Directive 2004/108 / CE du Parlement européen et du Conseil du 15 décembre 2004 relative au rapprochement des législations des États membres concernant la compatibilité électromagnétique.
- Directive 2000/14 / CE du Parlement européen et du Conseil du 8 mai 2000 concernant le rapprochement des législations des États membres relatives aux émissions sonores dans l'environnement dues aux machines d'extérieur.
- Directive 2012/46 / UE de la Commission du 6 décembre 2012 modifiant la directive 97/68 / CE du Parlement européen et du Conseil relative au rapprochement des législations des États membres relatives aux mesures contre l'émission de gaz polluants et de particules provenant de moteurs à combustion interne installés dans des engins mobiles non routiers.

Normes harmonisées:

EN ISO 5395-1:2013; EN ISO 5395-2:2013.

Valls (ESPAGNE), 4 novembre 2019



Albert Prat Asensio, PDG (Représentant autorisé et responsable de la documentation technique).

**GREENCUT®**

 **PRAT BRANDS**  
*makes your life go round*

## INDICE

INTRODUZIONE	46
NORME E PRECAUZIONI DI SICUREZZA	46
ICONE DI AVVERTIMENTO	50
DESCRIZIONE DEL PRODOTTO	51
MONTAGGIO	53
USO DEL PRODOTTO	54
MANUTENZIONE	58
IDENTIFICAZIONE E SOLUZIONE DEI PROBLEMI	63
TRASPORTO E STOCCAGGIO	65
SMALTIMENTO E RICICLAGGIO	66
GARANZIA	66
DICHIARAZIONE DI CONFORMITÀ (CE)	67

## INTRODUZIONE

Grazie per aver scelto questo prodotto GREENCUT. Siamo certi che apprezzerete la sua qualità e che soddisferete le vostre esigenze per un lungo periodo di tempo.

Ricorda che puoi contattare il nostro Servizio Tecnico Ufficiale per domande su montaggio, uso, manutenzione, identificazione e risoluzione dei problemi e per l'acquisto di ricambi e/o accessori.



**ATTENZIONE:** Leggere attentamente il presente manuale prima di utilizzare il prodotto. La mancata osservanza delle istruzioni per l'uso e delle avvertenze di sicurezza può causare danni all'utente e/o al prodotto stesso. Il produttore non è responsabile per incidenti e danni all'utente, a terzi e a oggetti derivanti dall'inosservanza del contenuto del presente manuale.

Questo prodotto non è destinato ad un uso professionale.

Conservare le presenti istruzioni per l'uso per riferimento futuro. Se vendete questo prodotto, ricordatevi di consegnare questo manuale al nuovo proprietario.

## NORME E PRECAUZIONI DI SICUREZZA

I seguenti simboli e parole chiave e il loro significato hanno lo scopo di spiegare i pericoli e le informazioni relative a questo prodotto.

SIMBOLO	PAROLA	SIGNIFICATO
	<b>ATTENZIONE</b>	Indica una situazione pericolosa nella quale si deve prestare speciale attenzione per evitare qualsiasi tipo di danno e/o malfunzionamento dell'apparato.
	<b>NOTA</b>	Fornisce informazione utile che può agevolare il lavoro.



**ATTENZIONE:** Leggere e comprendere tutte le avvertenze e le istruzioni di sicurezza prima di utilizzare questo prodotto. La mancata osservanza di questa precauzione può provocare scosse elettriche, incendi e/o lesioni gravi.

Tutte le informazioni contenute nel presente manuale sono rilevanti per la sicurezza propria e dell'ambiente circostante. In caso di domande sulle informazioni contenute nel presente manuale, rivolgersi a un professionista o al Servizio Tecnico Ufficiale.

Le seguenti informazioni sui pericoli e sulle precauzioni includono le situazioni più probabili che possono verificarsi durante l'uso della macchina. Consultare tutta la documentazione, l'imballaggio e le etichette del prodotto prima dell'uso.

Se si verifica una situazione non descritta in questo manuale, usare il buon senso per utilizzare la macchina nel modo più sicuro possibile e, se si avverte un pericolo, non utilizzare la macchina.

## UTENTI

- Questo prodotto è stato progettato per essere utilizzato da persone maggiorenni che hanno letto e compreso le presenti istruzioni. Non consentire l'uso del prodotto a minori o a persone che non comprendono le presenti istruzioni per l'uso.
- Prima di utilizzare questo prodotto, familiarizzare con esso. Assicurarsi di sapere dove si trovano tutti i comandi, i dispositivi di sicurezza e come devono essere utilizzati.
- Se sei un utente inesperto ti consigliamo di fare un lavoro semplice e, se possibile, in compagnia di una persona esperta.

## SICUREZZA PERSONALE

- Non forzare la macchina. Utilizzare la macchina, gli accessori, gli utensili, ecc. in conformità con le presenti istruzioni, tenendo conto delle condizioni e del lavoro da eseguire. L'utilizzo della macchina per scopi diversi da quelli previsti può causare situazioni di pericolo.
- Prestare attenzione, osservare ciò che si sta facendo quando si utilizza la macchina.
- Non utilizzare la macchina quando si è stanchi o sotto l'effetto di droghe, alcol o farmaci.
- Evitare l'inalazione dei gas di scarico. Questa macchina produce gas pericolosi come il monossido di carbonio che possono causare vertigini, svenimenti o morte.
- Controllare che tutti i dispositivi di sicurezza siano installati e in buone condizioni. Non utilizzare la macchina se i suoi componenti sono danneggiati.
- Mantenere sempre un'adeguata poggiaipiedi e far funzionare la macchina solo quando si trova su una superficie piana, stabile e fissa. Superfici scivolose o instabili possono causare una perdita di equilibrio o di controllo della macchina.
- Si sconsiglia l'uso della macchina su pendii con pendenza superiore al 5%. Il taglio in cumuli può essere pericoloso. Fare attenzione quando si cammina su pendii o erba bagnata. Prestare particolare attenzione quando si cambia direzione su un pendio. Tagliare parallelamente alla superficie del pendio, mai verso l'alto o verso il basso.
- Non mettere mani o piedi sotto la falciatrice. Tenere tutte le parti del corpo lontano dalla lama quando la macchina è in funzione. Prima di avviare la falciatrice, assicurarsi che la lama non sia a contatto con oggetti.
- Il dispositivo di taglio della macchina è affilato. Tenere tutte le parti del corpo lontano dagli elementi di taglio e dalle parti in movimento quando la macchina è in funzione. Prima di avviare la macchina, assicurarsi che l'elemento di taglio non sia a contatto con oggetti.
- Tenere la falciatrice con entrambe le mani sul manubrio e posizionare sempre il corpo dietro di essa.
- Non tentare di rimuovere il materiale tagliato dalla lama quando è in movimento. Assicurarsi che la macchina sia spenta quando si puliscono i detriti.
- Non afferrare mai l'utensile da taglio. Gli utensili da taglio presentano spigoli vivi che possono ferirvi.
- Non toccare nessuno dei componenti del motore mentre la macchina è in funzione o subito dopo l'arresto a causa delle alte temperature raggiunte.
- Non azionare la macchina in condizioni di pioggia o di umidità estrema.
- Non lasciare l'unità incustodita durante il funzionamento.

### **ABITI DA LAVORO**

- Indossare in modo appropriato. Non indossare indumenti larghi o gioielli che potrebbero rimanere impigliati nelle parti in movimento. Si consiglia l'uso di:
  - Occhiali protettivi (occhiali protettivi).
  - Protezione dell'udito.
  - Protezione della testa e del viso (casco e maschera).
  - Protezione delle mani (guanti resistenti e antiscivolo).
  - Protezione gambe (pantaloni).
  - Protezione del piede (calzature antiscivolo).

### **VIBRAZIONI**

- Un alto livello di vibrazioni e lunghi periodi di esposizione sono i fattori che contribuiscono alla malattia delle dita bianche (fenomeno di Raynaud). Al fine di ridurre il rischio di malattie da dito bianco, è necessario essere consapevoli di queste raccomandazioni:
  - Indossare sempre guanti.
  - Preoccupatevi di tenere sempre le mani al caldo.
  - Assicuratevi che la catena sia sempre affilata.
  - Fate pause frequenti.
  - Tenere sempre la macchina saldamente per le maniglie.
- Se si nota uno qualsiasi dei sintomi di malattia delle dita bianche, consultare immediatamente il medico.

## **SICUREZZA NELL' AREA DI LAVORO**

- Non utilizzare la macchina a temperature estreme.
- Tenere l'apparecchio lontano da umidità eccessiva.
- Non utilizzare la macchina in atmosfere esplosive in presenza di liquidi, gas e polveri infiammabili.
- Non mettere mai in funzione la macchina in un ambiente chiuso o in un involucro. I gas di scarico e i vapori di carburante contengono monossido di carbonio e sostanze chimiche pericolose.
- Mantenere l'area di lavoro pulita e ben illuminata. L'ingombro e l'oscurità possono causare incidenti.
- Rimuovere tutti gli oggetti dall'area di lavoro prima di avviare la macchina. La macchina può toccare e proiettare oggetti che si trovano in prossimità del prodotto, causando lesioni personali.
- Tenere lontani bambini, persone o animali durante il funzionamento della macchina.
- Quando il lavoro viene eseguito contemporaneamente da due o più persone, controllare sempre la posizione delle altre e mantenere una distanza sufficiente per garantire la sicurezza.
- Ricordare che l'operatore è responsabile dei pericoli e degli incidenti che possono derivare a terzi o a cose. Il produttore non è in alcun modo responsabile per danni causati da un uso improprio o non corretto di questa macchina.

## **SICUREZZA NELL'USO DI COMBUSTIBILI**

- Il carburante e l'olio sono pericolosi. Non inalare né ingerire. In caso di ingestione di carburante e/o olio, consultare immediatamente un medico. In caso di contatto con carburante o olio, pulirli immediatamente e abbondantemente con acqua e sapone; in caso di irritazione oculare o cutanea, consultare un medico al più presto.
- Non fare rifornimento in ambienti chiusi o scarsamente ventilati. Il combustibile e i vapori d'olio contengono sostanze chimiche pericolose.
- Il carburante e l'olio sono sostanze chimiche pericolose e altamente infiammabili. Non avvicinare fiamme, scintille o fonti di calore alla macchina. Non fumare durante il trasporto del carburante, il riempimento del serbatoio o durante i lavori. In caso di incendio, spegnere l'incendio con un estintore a polvere asciutta.
- Spegnere sempre il motore prima di fare rifornimento.



- Rifornire sempre in aree ben ventilate e mai con il motore acceso o caldo.
- Se si riscontra una perdita di carburante, non avviare o far funzionare il motore fino a quando la perdita non è stata riparata.
- Accertarsi che il tappo del serbatoio sia chiuso correttamente.
- Il carburante immagazzinato nel carburatore per lunghi periodi di tempo può causare un avviamento difficoltoso e aumentare le riparazioni e la manutenzione della macchina.
- Conservare sempre il carburante in contenitori approvati. Non utilizzare il carburante immagazzinato per più di 2 mesi, in quanto ciò renderà più difficile l'avviamento e produrrà prestazioni insoddisfacenti del motore.

## SICUREZZA NELLA MANUTENZIONE, TRASPORTO E STOCCAGGIO

- Non modificare i comandi del prodotto.
- Controllare regolarmente la presenza di parti rotte o altre condizioni che possono influire sul corretto funzionamento della macchina.
- Sostituire immediatamente i pezzi usurati o danneggiati con pezzi di ricambio originali.
- Eseguire una regolare manutenzione della macchina. Non eseguire lavori di manutenzione o riparazione non descritti nelle presenti istruzioni per l'uso. Si raccomanda che la manutenzione e le riparazioni non descritte in questo manuale siano eseguite da un centro di assistenza ufficiale.
- Al termine dei lavori pulire sempre la macchina, in particolare il serbatoio del carburante, l'ambiente circostante e il filtro dell'aria, da polvere e sporcizia.
- Non pulire l'attrezzatura con solventi, liquidi infiammabili o abrasivi duri.
- Spegnerla e scollegare la candela prima di eseguire qualsiasi operazione di regolazione, riempimento, sostituzione degli accessori, manutenzione, trasporto o stoccaggio.
- Tenere le maniglie della macchina asciutte e pulite.
- Mantenere gli strumenti da taglio affilati e puliti. Una buona manutenzione dei denti riduce la probabilità di incidenti rendendoli più facili da controllare.
- Se la macchina inizia a vibrare stranamente, spegnerla ed esaminarne la causa. Se non si vede il motivo, portare la macchina al Servizio Tecnico Ufficiale.
- Ridurre il regime motore allo spegnimento. Se il motore è dotato di una valvola di intercettazione del carburante, utilizzarlo a motore spento.
- Per evitare ustioni o rischi di incendio, lasciare raffreddare completamente l'apparecchiatura prima di trasportarla o conservarla.
- Durante il trasporto del prodotto, accertarsi che il motore sia fermo e che la macchina sia ben fissata per evitare che si rovesci, si rovesci o si danneggi.
- L'apparecchiatura non è resistente alle intemperie e non deve essere conservata alla luce diretta del sole, a temperature ambiente elevate o in ambienti umidi o bagnati.
- Conservare il prodotto fuori dalla portata dei bambini.

## SERVIZIO

- Far controllare regolarmente il prodotto da un tecnico qualificato e utilizzare solo ricambi originali. Per qualsiasi domanda rivolgersi al Servizio Tecnico Ufficiale.

## ICONE DI AVVERTIMENTO

Le icone sulle etichette di avvertenza che appaiono su questa macchina e/o nel manuale forniscono le informazioni necessarie per l'utilizzo sicuro di questa macchina.



Attenzione, pericolo!



Controllare che non vi siano perdite di carburante.



Leggere attentamente il presente manuale prima di avviare la macchina.



Non utilizzare la macchina su pendii con pendenze superiori a 15°.



Indossare un casco protettivo.



Le persone che non sono adeguatamente protette devono essere a distanza di sicurezza.



Indossare protezioni per gli occhi e l'udito.



Tenere i bambini lontani dalla macchina.



Indossare una maschera per proteggersi da polvere, vapore e altri gas tossici.



Pericolo di espulsione di materiali. Prestare attenzione agli oggetti che possono essere toccati e proiettati dalla macchina.



Indossare guanti protettivi antiscivolo.



Pericolo! Rischio di amputazione delle dita. Tenere le mani e i piedi lontani dall'utensile da taglio.



Indossare protezioni per le gambe e stivali di sicurezza antiscivolo con protezioni in acciaio.



Non avvicinare le mani o altre parti del corpo alle parti in movimento della macchina.



Superficie molto calda! Non toccare a causa del rischio di ustioni.



Prima di eseguire interventi di manutenzione o riparazione sulla macchina, spegnerla e scollegare la candela.



Pericolo, gas mortali! Non utilizzare la macchina in ambienti chiusi o scarsamente ventilati.



Livello di potenza sonora garantito XX Lwa, dB(A).



Carburante infiammabile! Pericolo di incendio o esplosione.



Smaltire l'apparecchio nel rispetto dell'ambiente. Non smaltire in contenitori per rifiuti domestici.



Non fumare e non lasciare fiamme vicino al carburante o alla macchina.



Conforme alle direttive CE.

## DESCRIZIONE DEL PRODOTTO

### CONDIZIONI DI UTILIZZO

Tagli esclusivamente l'erba. Non utilizzi questa macchina per altri fini non previsti. Per esempio: non utilizzi il tagliaerba per triturare, per tagliare l'erba o gli arbusti, e non lo utilizzi come trituratore. Qualsiasi utilizzo diverso da quello sopra descritto può causare situazioni di pericolo e solleva il costruttore da ogni responsabilità.

### DESCRIZIONE DETTAGLIATA DEL PRODOTTO



- |                                       |                                    |
|---------------------------------------|------------------------------------|
| 1. Leva di bloccaggio/sbloccaggio     | 6. Copertina                       |
| 2. Manubrio superiore                 | 7. Manubrio inferiore              |
| 3. Cestino di raccolta                | 8. Motore                          |
| 4. Regolazione dell'altezza di taglio | 9. Innesco carburante (posteriore) |
| 5. Serbatoio dell'olio                | 10. Filtro dell'aria               |

**i** **NOTA** : I prodotti dettagliati in questo manuale possono variare nell'aspetto, inclusioni, descrizione e imballaggio dei prodotti mostrati o qui descritti.

**CARATTERISTICHE TECNICHE****GLM580X**

Motore	Benzina 4 tempi OHV
Cilindrata	132cc
Potenza	4.5cv /2800rpm
Sistema di avviamento	Manuale di facile avvio
Capacità di carburante	0,8L
Tipo di carburante	Senza piombo 95
Capacità di olio	0.4L
Tipo di olio	10W30 / 10W40 / 15W30 / 15W30 / 15W40
Trazione	Manuale
Regolazione in altezza del manubrio	Regolazione centrale
Lame	1 unità
Altezza di taglio	25-75mm / 7 altezze di taglio
Ampiezza del taglio	410mm (17")
Capacità del cesto di raccolta	45L
Telaio	Acciaio
Livello di potenza acustica	96 dB(A)
Peso	21,5Kg



**NOTA:** GREENCUT si riserva il diritto di modificare le caratteristiche tecniche senza preavviso.

## MONTAGGIO



**ATTENZIONE:** Il tagliaerba viene consegnato senza carburante e olio nel motore. Il suo nuovo tagliaerba è stato testato nello stabilimento di produzione, ciò significa che il motore può contenere una piccola quantità di olio residuale.

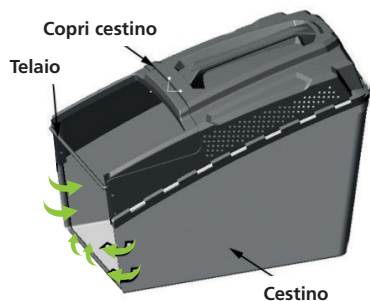
### MONTAGGIO DEL MANUBRIO

1. Aprire con attenzione il manubrio della falciatrice, facendo attenzione a non pizzicare o danneggiare i cavi di comando della macchina. Posizionare il manubrio inferiore allineando i fori laterali con quelli della falciatrice sul retro del coperchio.
2. Posizionare il distanziatore per tubi di plastica su entrambi i lati in modo che la sezione curva sia posizionata contro il tubo dell'impugnatura.
3. Posizionare le maniglie di bloccaggio del manubrio inferiore all'esterno e fissarle fino a quando non sono ben strette.
4. Per fissare il manubrio superiore, rimuovere prima le due maniglie di bloccaggio del manubrio. Posizionare il manubrio superiore sulle barre inferiori, allineando i fori del manubrio superiore a quelli del manubrio inferiore. Inserire le due viti della maniglia di bloccaggio attraverso il manubrio inferiore e poi attraverso i fori del manubrio superiore.
5. Una volta che le viti sono in posizione, posizionare le maniglie di bloccaggio del manubrio all'esterno del manubrio superiore e fissarle fino a quando non sono ben strette.



### INSTALLAZIONE DEL CESTO DI RACCOLTA

Fissare le clip del cestello di plastica al telaio metallico della falciatrice. Assicurarsi che queste clip siano completamente fissate al telaio.



## USO DEL PRODOTTO

### PRIMA DI USARE

#### FILTRO DELL'ARIA

Il filtro dell'aria si utilizza per evitare che la sporcizia e altre particelle possano entrare nel motore e causare danni interni. Il filtro dell'aria richiede una manutenzione regolare. Controlli sempre il filtro dell'aria prima di avviare il motore.

#### OLIO DEL MOTORE DA 4 TEMPI

Il prodotto NON viene consegnato con l'olio del motore, anche se può essere presente dell'olio residuale della fabbrica. È essenziale aggiungere l'olio del motore adeguato al tipo di motore prima di usarlo. Se non si aggiunge olio per motore, la garanzia del prodotto sarà annullata.

I motori da quattro tempi richiedono olio da motore nel carter per la lubrificazione dei componenti interni. Può essere causato un danno grave o irreparabile se viene permesso che il motore funzioni senza l'olio del motore. Il livello dell'olio del motore richiede una manutenzione regolare. Controlli il livello dell'olio del motore e si assicuri che il livello dell'olio si trovi sul segno del livello massimo o giusto al di sotto. Controlli sempre il livello dell'olio del motore prima di avviare il motore.

#### CARBURANTE



**ATTENZIONE:** Il motore deve essere freddo prima di riempire il serbatoio.

Riempia il serbatoio del carburante adeguatamente con il tipo di carburante corretto. Utilizzi benzina senza piombo senza etanolo (i valori RON più alti forniranno il miglior rendimento del motore). Non utilizzi carburante già utilizzato o contaminato.

Per riempire o rifornire di carburante:

1. Collochiate la macchina in posizione verticale su di una superficie piatta e livellata.
2. Puliscite la macchina attorno al serbatoio per non far entrare sporcizia o altro materiale nel motore quando rimuovete il tappo.
3. Rimuovete (giri verso sinistra) il tappo del serbatoio del carburante.
4. Utilizzando un imbuto, riempite con attenzione il serbatoio con carburante. Non lo riempite al di sopra della parte superiore del filtro (se è equipaggiato con esso) o al contrario riempirete eccessivamente il serbatoio.
5. Quando ha terminato, metta nuovamente (giri verso destra) il tappo del serbatoio del carburante fino a che venga chiuso completamente. Puliscite qualsiasi residuo di carburante della macchina. Se si è rovesciato il carburante, spostate la macchina dalla perdita prima di avviare il motore.

La benzina è altamente infiammabile. Tenga in conto le seguenti precauzioni::

- Mantenere la benzina in una tanica speciale per questo proposito.
- Riempite il serbatoio con un imbuto.
- Caricate sempre il carburante all'aria aperta.
- Non fumate durante il rifornimento.
- Non apra mai il coperchio del serbatoio del carburante mentre il motore sta funzionando o è caldo.
- Non avviare il motore se c'è benzina nella zona. Utilizzate la macchina lontano da dove la benzina è stata versata ed evitate qualsiasi contatto con una fonte di calore.

#### CANDELA

La candela può essere scollegata dal cavo della candela. In tal caso, collochiate il cavo elettrico sul terminale della candela e spingete verso il basso, per farla collegare saldamente al terminale.

## AVVIAMENTO E ARRESTO DEL MOTORE

### AVVIAMENTO DEL SISTEMA DEL CARBURANTE

Per i motori equipaggiati con un innesco a carburante, può essere necessario “innescare” il sistema del carburante prima di avviare il motore. Ciò significa rimuovere l’aria dal circuito e permettere il corretto riempimento del carburatore con combustibile.

Per l’innesco:

1. Riempia il serbatoio del carburante.
2. Localizzi l’innesco del carburante.
3. Prema l’innesco del carburante varie volte fino a che senta che ci sia carburante nell’innesco.
4. Avvii il motore.

**! ATTENZIONE:** Se il carburatore si riempie in eccesso, il carburante in eccesso si rovescerebbe dalla guarnizione del carburatore (per il condotto destinato a tal fine) e il motore non si metterebbe in moto per saturazione o per soffocamento. Se si trova in questa situazione, rimuova la candela, e tiri la corda manuale per rimuovere l’eccesso di carburante nel cilindro e monti nuovamente la candela.

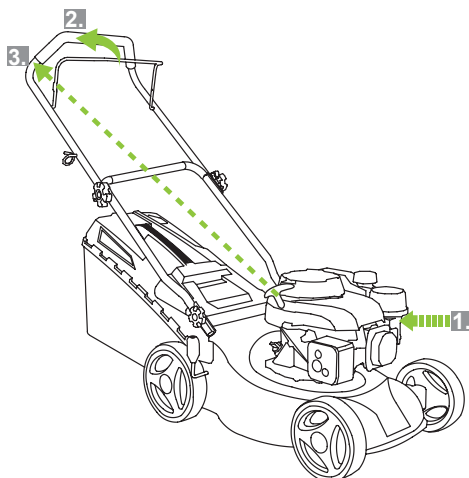
### LEVA DI BLOCCAGGIO/SBLOCCAGGIO

La leva di bloccaggio/sbloccaggio anche conosciuta come “leva di sicurezza” deve essere attivata per far sì che il motore si avvii e funzioni. Quando viene rilasciata la barra, il motore si ferma automaticamente, si tratta di una caratteristica di sicurezza per aiutare ad assicurare che l’operatore della macchina si trova dietro di essa quando il motore è in funzione.

### AVVIAMENTO DEL MOTORE

1. Prema varie volte consecutivamente il pulsante di innesco del carburante.
2. Porti la leva di bloccaggio/sbloccaggio verso il manubrio superiore e la fissi ad esso.
3. Tiri la corda di avviamento, come è necessario.

**! ATTENZIONE:** Il motore del tagliaerba inizierà a funzionare appena viene tirata la corda di avviamento. Faccia conto che la macchina non funziona se la leva di bloccaggio/sbloccaggio del motore non è fissata al manico superiore. Questa è una funzione di sicurezza del tagliaerba..



### ARRESTO DEL MOTORE

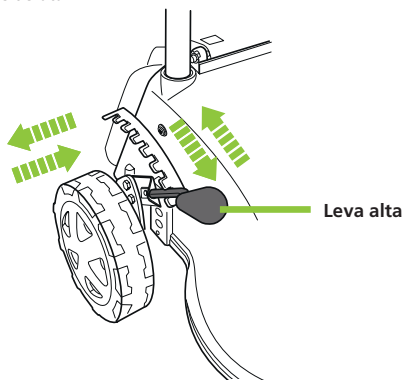
1. Rilasci la leva di bloccaggio/sbloccaggio.

## MODIFICHE

### REGOLAZIONE DELL'ALTEZZA DI TAGLIO

Questo meccanismo solleva/abbassa la copertura del tagliaerba e ha vari passaggi. Quando regoli l'altezza di taglio, faccia conto che le erbacce possono trasformarsi più facilmente in erba molto corta. Se l'erba è lunga, può essere necessario tagliarla in vari passaggi, abbassando gradualmente ogni volta l'altezza del taglio. Per regolare l'altezza del taglio:

1. Tiri la leva di regolazione dell'altezza (5) verso l'esterno per farla sganciare dai denti.
2. Sposti la leva in avanti per aumentare l'altezza, o all'indietro per ridurre l'altezza, rilasciando e bloccando la leva nei denti all'altezza desiderata.



## CONSIDERAZIONI SULL'AMBIENTE

### ALTITUDINE

Se il motore si utilizza ad altitudini di 1500m è possibile che siano richieste delle modifiche al carburatore. Ciò è dovuto alla minore quantità di ossigeno nell'aria, man mano che aumenta l'altitudine, che effettivamente "arricchisce" la proporzione del carburante dell'aria che entra nel motore e maggiore è l'altitudine, maggiore sarà la miscela del carburante. Se il motore viene operato costantemente a grande altitudine, si raccomanda che un centro tecnico autorizzato realizzi le modifiche necessarie al carburatore. Se il motore si utilizza occasionalmente in altitudine (no ad altitudini estreme), non sono richieste modifiche, tuttavia, c'è da aspettarsi una leggera riduzione delle prestazioni del motore.

### TEMPERATURA

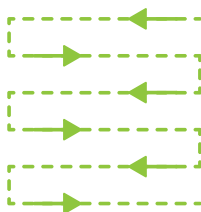
Se il motore si utilizza in ambienti estremamente freddi o caldi, come ad esempio, in un deserto o sulla neve, può essere che si debba cambiare il tipo di olio del motore in modo tale che si adatti alle temperature ambientali. L'olio si addensa man mano che la temperatura diminuisce e si diluisce man mano che la temperatura aumenta, ciò significa che se l'olio del motore non è adeguato alla temperatura, la sua capacità di lubrificare adeguatamente il motore può risentirne. Utilizzi la seguente tabella per determinare l'olio del motore corretto:





### CONSIGLI PER TAGLIARE L'ERBA

- L'impianto è concepito solo per un utilizzo domestico.
- Utilizzi sempre calzature appropriate come scarponi, pantaloni lunghi, sempre quando utilizza il prodotto. NON utilizzi calzature aperte o pantaloni corti.
- Controlli la zona di lavoro prima di tagliare l'erba e rimuova qualsiasi oggetto come pietre, ecc.. che possano essere lanciate dal tagliaerba o che possano danneggiarlo.
- Se la macchina colpisce un oggetto durante il taglio o se un oggetto rimane bloccato nel tagliaerba, spenga la macchina immediatamente.
- Lasci che la macchina si spenga completamente e che si raffreddi prima di ispezionare la macchina o prima di rimuovere qualsiasi oggetto che sia rimasto bloccato.
- Se la macchina è danneggiata, la faccia ispezionare o riparare dal Servizio Tecnico autorizzato prima di utilizzarla nuovamente.
- Se nota che la macchina vibra in modo eccessivo durante la sua operazione, è un segnale che la macchina è danneggiata o usurata e le raccomandiamo che la porti presso un centro tecnico autorizzato per la sua ispezione prima di usarla di nuovo.
- Eviti di tagliare l'erba bagnata. I ritagli d'erba bagnata non vengono raccolti bene e hanno la tendenza ad attaccarsi al lato della copertura del tagliaerba.
- Eviti di tagliare erba molto alta. Se l'erba è molto alta, la tagli in varie passate, riducendo l'altezza del taglio ogni volta.
- Non utilizzi l'impianto per altri fini per i quali non è concepita, come tritare foglie o rompere la legna.
- Eviti di lavorare su pendenze troppo inclinate, quando tagli l'erba su di una pendenza, tagli in modo parallelo alla pendenza, non dall'alto verso il basso.
- Faccia attenzione quando fa marcia indietro o quando tiri l'impianto verso di lei e quando cambia la direzione.
- Spenga il motore se l'impianto si deve inclinare o muovere su altri superfici che non siano erba.
- Tenga in conto che tagliare più di un terzo dell'altezza dell'erba può incidere sull'aspetto dello stesso, e che l'erba può essere sparsa più facilmente su prati corti. Un prato sano si ottiene tagliando l'erba in modo regolare e non tagliandolo in modo eccessivo.
- Quando tagli l'erba, muova il tagliaerba sul prato ad un ritmo moderato per non forzare la macchina, mantenendo così la sua efficacia ed ottenere pertanto i migliori risultati.
- Tagli l'erba in file leggermente sovrapposte. Uno schema efficace è tagliare in linee dritte, iniziando dall'angolo più grande dell'area di lavoro, dopo girando verso la fine e tagliando la fila seguente e così successivamente. Utilizzare uno schema regolare aiuta a che il risultato finale sia più nitido e riduce la possibilità che ci siano aree non tagliate.
- Per zone di prati con alberi o giardini, per ottenere i migliori risultati le raccomandiamo che tagli da 1 a 2 file attorno alla circonferenza degli alberi o giardini.



- Svuoti il cesto di raccolta con frequenza. Alcuni modelli può essere che abbiano un indicatore di riempimento che gli mostra quando devono essere svuotati. Normalmente è un piccolo coperchio che si trova al di sopra del cesto di raccolta che si alza quando il cesto è eccessivamente pieno.
- È necessario che abbia sempre in mente che la parte più lunga dell'erba consiste in uno stelo e una o due foglie. Se taglia le foglie completamente, l'erba verrà danneggiata e la nuova crescita sarà molto più difficile.
- Il taglio di livello basso utilizzato in eccesso, causerà un'alterazione nelle radici e di conseguenza l'aspetto dell'erba sarà irregolare.
- Durante l'estate, il prato deve essere lasciato mediamente alto siccome aiuta alla terra a non seccarsi.
- L'erba avrà un migliore aspetto se la taglia regolarmente alla stessa altezza alternando le direzioni di taglio.

## MANUTENZIONE

- Il motore deve essere spento e deve essere freddo per poterlo toccare prima di qualsiasi tipo di manutenzione.
- Per mantenere l'impianto in funzione alla sua massima efficienza, è necessario realizzare una buona manutenzione in modo periodico. In questo modo assicurerà il miglior rendimento della sua macchina e riuscirà a prolungare la vita utile del suo prodotto in modo considerevole.
- Il programma di manutenzione indicato a continuazione specifica alcune verifiche di manutenzione preventiva, lavori necessari e la frequenza con la quale dovrebbe realizzarli.
- Alcune operazioni di manutenzione indicate in questo manuale possono andare oltre la capacità di alcuni utenti. Si metta in contatto con il Servizio Tecnico Ufficiale per quei procedimenti per i quali non si sente a suo agio o per i quali non ha gli strumenti o l'esperienza necessaria.

**i** **NOTA:** Può essere che la macchina richieda una manutenzione più frequente in ambienti duri come le temperature estreme, polvere, ecc... La frequenza della manutenzione è basata su fattori generali con un calcolo approssimato di un uso della macchina di 300 ore all'anno. È importante utilizzare il buonsenso quando si seguono queste regole e tenere in conto l'uso reale del prodotto per la manutenzione necessaria secondo l'uso che si fa della macchina. La garanzia verrà annullata, se non segue il programma di manutenzione, e utilizza accessori o parti incompatibili o scorretti o per qualsiasi sua disattenzione.

### TABELLA DELLA MANUTENZIONE

MANUTENZIONE	OGNI USO	OGNI MESE O 20H D'USO	OGNI 3 MESI O 50H D'USO	OGNI 6 MESI O 100H D'USO	OGNI ANNO O 300H D'USO
Olio del motore	Controllare	Sostituire		Sostituire	
Perdite d'olio	Controllare/ riparare se necessario				
Pulitore dell'aria	Controllare		Controllare/sostituire se necessario		
Candela			Controllare	Sostituire	
Gioco di valvole					Regolare se necessario
Camera di combustione					Controllare e regolare se necessario
Minimo				Controllare e regolare se necessario	
Viti/chiusure	Controllare e stringere se necessario				
Serbatoio del carburante					Spurgare e pulire
Tubi del carburante		Sostituire se necessario			
Filtre à combustible		Pulisca e sostituiscila se necessario			
Valvola del passaggio del carburante	Controllare				

## CONTROLLO E CAMBIO DELL'OLIO

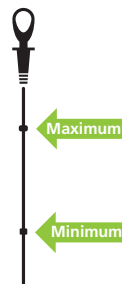
Questo prodotto NON viene consegnato con l'olio del motore, anche se si possono trovare resti di esso del processo di fabbricazione. È essenziale che aggiunga olio del motore del tipo corretto prima di usarlo, al contrario la garanzia verrà annullata.

- Controlli sempre il livello dell'olio quando la macchina è in piedi su di una superficie piatta e livellata.
- Non utilizzi oli per motore contaminati.
- Utilizzi solo olio per motore del tipo corretto (veda le caratteristiche tecniche).
- Il primo cambio d'olio deve essere effettuato ogni 20 ore di funzionamento della macchina.
- Si raccomanda che il motore sia tiepido, ma non caldo quando effettua il cambio dell'olio, siccome l'olio viene drenato meglio quando è caldo.
- Utilizzi sempre gli strumenti adeguati.
- Si sbarazzi sempre dell'olio usato in modo responsabile per l'ambiente e secondo la normativa locale vigente.

I motori a quattro tempi richiedono un olio di motore nel carter per la lubrificazione dei componenti interni. Possono essere causati danni gravi o irreparabili se si lascia il motore in marcia senza olio per il motore. Il livello dell'olio del motore richiede una manutenzione regolare, come viene indicata nel programma di manutenzione.

Per controllare il livello dell'olio:

1. Metta la macchina in piedi su di una superficie piatta e livellata.
2. Pulisca attorno al tappo del filtro dell'olio/asticella (A) per non far entrare sporcizia o altre particelle quando viene rimosso il tappo.
3. Rimuova il tappo del filtro dell'olio/asticella (giri verso sinistra) fino a che sia completamente svitato o per i tappi stile baionetta, aperti, e quindi:
  - Pulisca l'asticella, lo faccia con un panno o con la carta.
  - Inserisca nuovamente l'asticella nel filtro dell'olio, ma non lo avviti o lo chiuda.
  - Lo rimuova nuovamente e osservi l'asticella, il livello dell'olio viene determinato dal segno sull'asticella. Secondo il modello, l'asticella ha due punti, è ondulata o ombrata per indicare i livelli minimi e massimi permessi.
4. Si assicuri che l'olio sia all'altezza o giusto al di sotto del massimo permesso. Se il livello dell'olio è basso, aggiunga l'olio fino al livello corretto. Se c'è troppo olio, dreni un poco l'olio fino ad ottenere il livello dell'olio corretto.
5. Quando ha terminato, metta di nuovo il tappo del rifornimento dell'olio (giri verso destra) fino a che venga assicurato. Rimuova i residui dell'olio che possano essere stati schizzati sulla macchina.



Per cambiare l'olio del motore:

1. Collochi la macchina su di una superficie adeguata per il lavoro, che sia piatta e livellata. Tenga preparato un recipiente nel quale possa far cadere l'olio drenato.
2. Pulisca la macchina attorno al foro del rifornimento dell'olio (A) per non far entrare sporcizia o altri materiali quando rimuova il tappo.
3. Rimuova il tappo del rifornimento dell'olio/asticella fino a che rimanga completamente svitato, o per i tappi stile baionetta, fino a che siano completamente aperti.
4. Inclini la macchina e dreni tutto l'olio del motore. Una volta drenato, collochi nuovamente la macchina in una posizione livellata.
5. Utilizzi un imbuto per aggiungere l'olio al motore con attenzione, fino a che si trovi al livello massimo permesso. Si assicuri che il livello dell'olio (sopra indicato)
6. Quando ha terminato, metta di nuovo il tappo del rifornimento dell'olio (giri verso destra) fino a che venga assicurato. Rimuova i residui dell'olio che possano essere stati schizzati sulla macchina.

## CONTROLLARE, PULIRE O SOSTITUIRE IL FILTRO DELL'ARIA

- ! ATTENZIONE:** Se si utilizza la macchina senza un filtro dell'aria che funzioni si può danneggiare il motore, e ciò annullerà la garanzia. \* Un filtro dell'aria sporco o intasato limiterà la circolazione dell'aria, e si può confondere questo problema come un problema del sistema del carburante. Controlli che il filtro dell'aria si trovi in buone condizioni prima di regolare il minimo del motore, quando è possibile. \* Se il filtro dell'aria è danneggiato (rotto, disintegrato, spaccato), lo sostituisci.

Il filtro dell'aria si utilizza per evitare che la sporcizia e altre particelle entrino nel motore e lo danneggino a livello interno. Il filtro dell'aria richiede una manutenzione frequente come viene indicato nel programma della manutenzione.

### ISPEZIONE DEL FILTRO DELL'ARIA E PULIZIA

Ispezioni il filtro dell'aria e controlli che non sia sporco o che non ci siano resti di nessun tipo, che non sia danneggiato, ecc. Lo pulisci o sostituisci l'elemento del filtro se è necessario.

Per pulire i filtri dell'aria:

- Per filtri in gommapiuma, pulisci il filtro nell'acqua calda con un detergente leggero, dopo risciacqui e lasci che si asciughi.
- Per filtri in carta, utilizzi l'aria compressa per rimuovere le particelle, se è possibile. L'aria dovrebbe essere soffiata dal lato del motore del filtro. Dando dei colpi leggeri all'elemento del filtro contro una superficie dura e spazzolando le pieghe usando una spazzola morbida può essere anche d'aiuto per rimuovere possibili resti del filtro dell'aria.
- Per filtri in gommapiuma, metta delle gocce d'olio pulite per motore nel filtro e dopo lo strizzi varie volte per far diffondere l'olio sul filtro, rimuovendo l'eccesso d'olio.
- Si raccomanda di pulire qualsiasi sporcizia che possa esserci sulla protezione del filtro dell'aria e l'entrata dell'aria.

Per rimuovere il filtro dell'aria:

1. Apre con attenzione la copertura premendo le linguette superiori.
2. Rimuova l'elemento del filtro.

Per installare il filtro dell'aria:

1. Inserisci l'elemento del filtro dell'aria, si assicuri che sia collocato in modo corretto rispetto all'insieme dell'entrata dell'aria siccome si adatterà e si chiuderà adeguatamente solo in una posizione.
2. Collochi nuovamente la copertura del filtro, si assicuri che sia incastrata perfettamente contro il motore con le linguette.



## CANDELA

**! ATTENZIONE:** Sostituisca la candela se è danneggiata (se l'isolante della candela è spaccato, rotto o gli elettrodi sono consumati) \* Utilizzi sempre le candele del "grado termico" corretto.

La candela si utilizza per l'accensione della miscela di carburante e ossigeno all'interno del motore. La candela ha elettrodi su di un lato e un terminale elettrico sull'altro lato. La candela richiede una manutenzione frequente.

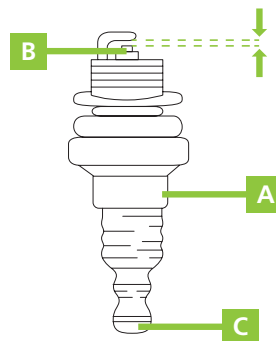
### PULIZIA DELLA CANDELA E CONTROLLO DELL'ALLOGGIAMENTO

Si dovrebbe pulire e ispezionare la candela secondo il programma della manutenzione.

1. Rimuova il possibile accumulo di carbone della candela (A) sugli elettrodi (B) con una spazzola di ferro.
2. Pulisca la filettatura della candela e il terminale elettrico (C) superiore.

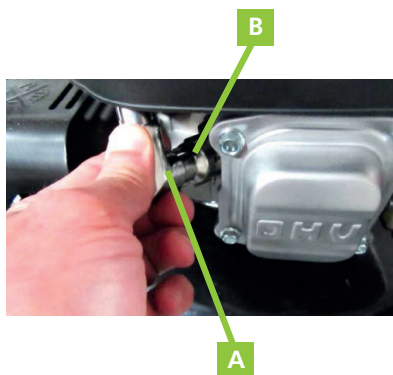
Per ispezionare e regolare la distanza tra gli elettrodi della candela:

1. Con l'ausilio di un misuratore per gli spessori per misurare la distanza della candela. Il misuratore deve scivolare con poca resistenza tra gli elettrodi (B), ciò significa che la misura è abbastanza precisa.
2. Regoli la distanza secondo le specifiche. Se la distanza deve essere ridotta, colpisca leggermente l'elettrodo se necessario. Se la distanza deve essere aumentata, utilizzi delle pinze per tirare leggermente l'elettrodo se necessario.
3. Misuri nuovamente la distanza e si assicuri che si trovi all'interno del rango specificato prima di collocare di nuovo la candela.



### PER RIMUOVERE LA CANDELA

1. Tiri il cappuccio (B) del cavo elettrico (A).
2. Pulisca la zona attorno alla candela per rimuovere la sporcizia o altri materiali che possano entrare nel motore quando viene rimossa la candela.
3. Utilizzi lo strumento per la candela (C) per rimuoverla (giri verso sinistra).



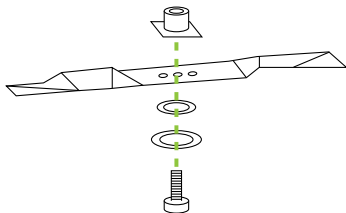
Per montare nuovamente la candela:

1. Collochi la candela nel suo foro e la avviti (verso destra) fino a che sia stretta a sufficienza.
2. Utilizzi lo strumento della candela per stringerla circa un quarto di giro (senza che superi la filettatura).
3. Collochi il cavo elettrico al di sopra della candela e lo spinga verso il basso per far sì che si connetta saldamente al terminale.

## SOSTITUIRE LE LAME DI TAGLIO

**! ATTENZIONE:** Prima di realizzare questa operazione controlli che la macchina sia completamente spenta e scollegli la candela per una maggiore sicurezza. Ricordi di drenare l'olio del serbatoio dell'olio prima di rimuovere la lama.

Se desidera sostituire le lame di taglio, rimuova il perno. Proceda all'installazione in accordo con l'immagine fornita. Stringa le vite. La torsione per stringere è di 40 Nm. Quando sostituisci la lama, sostituisci anche il perno di fissaggio.



## GUIDA ALLA PULIZIA

**! ATTENZIONE:** Non utilizzi solventi, prodotti chimici o abrasivi quando pulisce la macchina siccome potrebbero danneggiare alcune superfici.

- Utilizzi guanti o strumenti appropriati per la pulizia. Non lo faccia con le mani non protette.
- Pulisca la macchina dopo ogni uso per assicurare il miglior rendimento e la migliore durata.
- Si raccomanda di sollevare la macchina quando deve essere fatto qualche controllo o la manutenzione nella parte inferiore della copertura, evitando di inclinarla per non far rovesciare il carburante o l'olio.
- Utilizzi un panno leggermente umido, acqua e un detergente leggero per la pulizia.
- Utilizzi una spazzola per le parti o pezzi che sono di difficile accesso.
- Si assicuri che tutte le fessure per la ventilazione concepite per la dispersione del calore siano pulite e non siano ostruite o abbiano residui.
- Rimuova i residui d'erba, la sporcizia, ecc. dalla parte inferiore della protezione e delle lame (la funzione di lavaggio in alcuni modelli agevola questa operazione).
- Si raccomanda di mettere un po' d'olio sulle lame dopo ogni utilizzo per evitare la corrosione.
- Si assicuri che tutti gli scarichi e protezioni siano puliti e che non siano ostruiti.
- Si assicuri che tutti i connettori a molla, come la protezione posteriore, ritornino al loro posto quando vengono rilasciati.
- Pulisca e controlli che il cesto di raccolta non sia danneggiato e sostituisca le parti danneggiate come richiesto. Permetta che il cesto di raccolta si asciughi completamente prima di conservarlo per evitare che si deteriori o che marcisca.
- Si assicuri che tutti i cavi, leve, interruttori, ecc., siano puliti e funzionino come dovrebbero e senza problemi.

## IDENTIFICAZIONE E SOLUZIONE DEI PROBLEMI

La tabella include alcuni dei problemi più comuni, le sue cause e i rimedi.

### DIFFICOLTÀ NELL'ACCENSIONE DEL MOTORE

CAUSA	SOLUZIONE
Mancanza di carburante	Controlli che ci sia carburante nel serbatoio e che il sistema del carburante sia innescato (se il suo modello di tagliaerba lo incorpora). Per terminare il controllo se il carburante raggiunge il carburatore, rimuova il tappo o la vite inferiore del recipiente del carburatore e controlli se il carburante viene drenato.
Il motore è spento ("OFF")	Si assicuri che l'interruttore ON/OFF sia nella posizione di "ON" (se il suo modello di tagliaerba lo incorpora).
Carbone accumulato sulla candela	Rimuova la candela e pulisca il carbone dagli elettrodi prima di metterla di nuovo.
Il motore "è inondato" da carburante	Sposti l'innesco nella posizione "HOT" o "RUN". Lasci l'interruttore ON/OFF nella posizione "OFF" (se il suo modello di tagliaerba lo incorpora). Tiri la corda di avviamento più volte per aiutare ad eliminare l'eccesso di carburante del motore prima di metterlo in marcia.
Non c'è sufficiente olio da motore o è eccessivo	Controlli il livello dell'olio e si assicuri che sia al livello massimo raccomandato o giusto al di sotto.

### IL MOTORE SI ACCENDE MA NON FUNZIONA IL MINIMO

CAUSA	SOLUZIONE
Il filtro dell'aria è bloccato	Controlli e pulisca il filtro dell'aria.
Deve essere regolato il minimo	Regoli il minimo fino a che il motore funzioni lentamente e ad una velocità ragionevole quando rallenti.

### VIBRAZIONE ECCESSIVA

CAUSA	SOLUZIONE
Lame smussate o danneggiate	Le affili o sostituisca le lame di taglio.
Morsetti/Viti allentate	Si assicuri che tutti i morsetti e viti siano ben stretti.
Assi di uscita del motore consumati o piegati	Ripari i pezzi usurati o danneggiati se necessario.

**DIFFICOLTÀ NELL'ACCENSIONE DEL MOTORE DOPO IL SUO USO O SI SPEGNE ALL'IMPROVVISO**

CAUSA	SOLUZIONE
Non c'è carburante o olio per motore	Controlli che ci sia una quantità di carburante adeguata. Per alcuni motori da quattro tempi, un sensore dell'olio del motore spegnerà il motore automaticamente o non permette che si metta in moto se viene individuato un livello basso dell'olio.
Le lame sono bloccate	Rimuova il materiale che ha ostruito le lame. Nel caso in cui ci siano ostacoli nell'area di lavoro (pietre, radici, ecc.) le eviti o aumenti l'altezza del taglio.
Surriscaldamento	Permetta che si raffreddi il motore prima di metterlo di nuovo in marcia. Si assicuri che le aperture del filtro dell'aria e la superficie di dispersione del calore siano pulite e libere da detriti. Se è possibile, può migliorare il raffreddamento del motore e lavori a temperature più basse.
Carbone accumulato sulla candela	Rimuova la candela e pulisca il carbone dagli elettrodi prima di metterla nuovamente.
Il carburatore è ostruito/bloccato	Pulisca il carburatore.

**VELOCITÀ/POTENZA RIDOTTA DEL MOTORE DURANTE L'USO**

CAUSA	SOLUZIONE
Filtro dell'aria bloccato	Pulisca il filtro dell'aria.
Accumulo di carbone nel motore e/o nell'apertura del silenziatore del tubo di scarico	Rimuova la testina del cilindro e pulisca il carbone dalla camera di combustione. Per il silenziatore del tubo di scarico, lo rimuova e pulisca i depositi di carbone dalla porta di entrata del tubo di scarico.
Carbone accumulato sulla candela	Rimuova la candela e pulisca il carbone dagli elettrodi prima di metterla nuovamente.
Il carburatore è ostruito/bloccato	Pulisca il carburatore.

**NON PUÒ INSTALLARE IL CESTO DI RACCOLTA**

CAUSA	SOLUZIONE
Il manubrio è stato installato in modo scorretto	Per modelli che non hanno guide nei supporti di montaggio per la montatura del manubrio, si assicuri che il manubrio sia installato contro il lato esterno della montatura del manubrio.



**NON TAGLIA IN MODO ADEGUATO**

CAUSA	SOLUZIONE
Lame non affilate o danneggiate	Affili o sostituisci le lame di taglio.
Taglio eccessivo in una sola passata	Regoli l'altezza di taglio al ritmo di taglio dell'erba per ridurre la carica del motore. Per prati molto folti o alti, tagli con varie passate. Non provi a tagliare oltre la capacità della macchina.
Altezza di taglio non adeguata	Regoli l'altezza di taglio alle necessità.



**NOTA:** Se non si riesce a risolvere il problema, contattare il Servizio Tecnico Ufficiale.

## TRASPORTO E STOCCAGGIO

- Lasciare raffreddare completamente l'apparecchiatura prima di trasportarla o riporla.
- Evitare di esporre la macchina alla luce del sole quando la si colloca in un veicolo. Se la macchina viene lasciata in un veicolo bloccato per molte ore, le alte temperature all'interno del veicolo possono causare l'evaporazione del carburante e un'eventuale esplosione.
- Per evitare perdite di carburante durante il trasporto, il prodotto deve essere fissato nella sua posizione normale di funzionamento e con il tappo del carburante chiuso.
- Conservare sempre il prodotto in un luogo pulito, sicuro e asciutto con temperature comprese tra 0° e 45°C.
- L'attrezzatura non è resistente alle intemperie e non deve essere conservata alla luce diretta del sole, a temperature elevate o in luoghi umidi.
- Non conservare mai l'apparecchiatura in luoghi in cui siano presenti materiali infiammabili, gas o liquidi combustibili, ecc.
- Per ridurre il rischio di incendio, tenere pulita la macchina rimuovendo le tracce di materiale, olio e grasso.
- Per lunghi periodi di stoccaggio, conservare la macchina senza carburante. I combustibili stoccati devono essere stabilizzati con uno stabilizzatore.
- Conservare l'apparecchio fuori della portata dei bambini.

### CONSERVAZIONE A LUNGO TERMINE

Seguire le procedure generali di archiviazione, e anche:

- Svuotare l'impianto di alimentazione. Si raccomanda di mantenere il serbatoio vuoto il più possibile prima di svuotarlo.
  1. Svitare (a sinistra) il tappo di scarico dal carburatore. Raccogliere il carburante scaricato in un contenitore adatto e lasciarlo scolare. Conservare il carburante scaricato in un contenitore ermetico.
  2. Avvitare di nuovo il tappo di scarico del carburatore (in senso orario) e serrarlo.
- Togliere la candela e versare 30 ml di olio motore pulito nel cilindro. Tirare lentamente la fune di avviamento per distribuire l'olio. Sostituire la candela.
- Coprire l'apparecchiatura per proteggerla dalla polvere e dallo sporco.

## SMALTIMENTO E RICICLAGGIO

I prodotti usurati sono potenzialmente riciclabili e non devono essere gettati nella spazzatura abituale. Ci aiuti a proteggere l'ambiente e a preservare le risorse naturali. Si sbarazzi dell'apparato in maniera ecologica. Non lo getti nei rifiuti domestici. I suoi componenti in plastica e di metallo possono essere separati e riciclati. Porti questo dispositivo in un centro di riciclaggio omologato (punto verde).

La benzina, olii utilizzati, miscele di olio/benzina, così come gli oggetti macchiati di benzina (ex: stracci) non devono essere gettati nella spazzatura abituale, nelle tuberie, nella terra, nei fiumi, nei laghi o nel mare. Gli oggetti macchiati con olio devono essere eliminati in modo conforme alle norme locali: lo porti presso un centro di riciclaggio.

I materiali utilizzati per l'imballaggio della macchina sono riciclabili: per favore, li depositi nel contenitore adeguato.

## GARANZIA

GREENCUT garantisce tutti i prodotti per un periodo di 2 anni (valido per l'Europa). La garanzia è soggetta alla data di acquisto, tenendo in conto l'intenzione dell'uso del prodotto.

Come condizione di garanzia, si deve presentare la ricevuta originale indicando la data di acquisto e la sua descrizione così come lo strumento difettoso.

La garanzia non copre l'usura per utilizzo normale, specialmente delle lame, elementi di fissaggio delle lame, turbine, fonti di illuminazione, cinghie del ventilatore e di trasmissione, propulsori, filtri dell'aria, candele e danni causati da un uso inappropriato, specialmente per l'inosservanza delle istruzioni dell'operazione e della manutenzione.

Nel caso in cui si realizzino riparazioni o modifiche con pezzi di ricambio non originali GREENCUT da parte dell'utente o di altri, la garanzia verrà annullata.

Nel caso di un reclamo di garanzia giustificata, siamo autorizzati, secondo il nostro criterio, a riparare o cambiare lo strumento difettoso in modo gratuito. Altri reclami che non rispettano la garanzia, non saranno validi.

## DICHIARAZIONE DI CONFORMITÀ (CE)

Noi, PRAT INTERNATIONAL BRANDS S.L., proprietaria della marca GREENCUT, con sede presso C/Blanquers. Parcela 7-8 43800 Valls - Tarragona, SPAIN, dichiariamo che il tagliaerba GREENCUT GLM580X, a partire dal numero di serie dell'anno 2019 in avanti, sono conformi ai requisiti delle Direttive del Parlamento Europeo e del Consiglio applicabili:

- Direttiva 2006/42/CE del Parlamento Europeo e del Consiglio, del 17 maggio del 2006, relativa alle macchine e per la quale si modifica la Direttiva 95/16/CE.
- Direttiva 2004/108/CE del Parlamento Europeo e del Consiglio, del 15 dicembre del 2004, relativa all'approssimazione delle legislazioni degli Stati membri sulle emissioni acustiche nell'ambiente dovute alle macchine d'uso all'aria libera.
- Direttiva 2000/14/CE della Commissione, del Parlamento europeo e del Consiglio, dell'8 maggio del 2000, relativa all'approssimazione delle legislazioni degli Stati membri sulle emissioni acustiche nell'ambiente dovute alle macchine di utilizzo all'aria aperta.
- Direttiva 2012/46/UE della Commissione, del 6 dicembre del 2012, per la quale si modifica la Direttiva 97/68/CE del Parlamento Europeo e del Consiglio, relativa all'approssimazione delle legislazioni degli Stati membri sulle misure contro l'emissione dei gas e particelle contaminanti provenienti dai motori a combustione interna che si installano sulle macchine mobili non da strada.

Norme armonizzate:

EN ISO 5395-1:2013; EN ISO 5395-2:2013.

Valls (SPAGNA), 4 novembre 2019,



Albert Prat Asensio, CEO (Rappresentante autorizzato e responsabile della documentazione tecnica).

**GREENCUT**<sup>®</sup>

 **PRAT BRANDS**  
*makes your life go round*

## INDEX

<b>INTRODUCTION</b>	<b>68</b>
<b>SAFETY RULES AND PRECAUTIONS</b>	<b>68</b>
<b>WARNING ICONS</b>	<b>72</b>
<b>PRODUCT DESCRIPTION</b>	<b>73</b>
<b>ASSEMBLY</b>	<b>75</b>
<b>PRODUCT USE</b>	<b>76</b>
<b>MAINTENANCE</b>	<b>80</b>
<b>TROUBLESHOOTING</b>	<b>85</b>
<b>TRANSPORTATION AND STORAGE</b>	<b>87</b>
<b>RECYCLING AND DISPOSING</b>	<b>88</b>
<b>GUARANTEE</b>	<b>88</b>
<b>DECLARATION OF CONFORMITY (EC)</b>	<b>89</b>

## INTRODUCTION

Thank you for choosing this GREENCUT product. We are confident that you will appreciate its quality and meet your needs for a long period of time.

Remember that you can contact our Official Technical Service for questions about assembly, use, maintenance, identification and troubleshooting and for the purchase of spare parts and/or accessories.



**ATTENTION:** Please read this manual carefully before using the product. Failure to comply with the operating instructions and safety warnings may result in damage to the user and/or the product itself. The manufacturer is not responsible for accidents and damage to the user, third parties and objects resulting from ignoring the contents of this manual.

This product is not intended for professional use.

Keep this instruction manual for future reference. If you sell this product, remember to give this manual to the new owner.

## SAFETY RULES AND PRECAUTIONS

The following symbols and signal words and their meanings are intended to explain the hazards and information related to this product.

SYMBOL	WORD	MEANING
	<b>ATTENTION</b>	It indicates a dangerous situation where you need to pay full attention to avoid any kind of personal injuries or damage to the device.
	<b>NOTE</b>	It indicates useful information which can facilitate your task.



**ATTENTION:** Read and understand all warnings and safety instructions before using this product. Failure to do so may result in electric shock, fire and/or serious injury.

All information in this manual is relevant to your own safety and that of your environment. If you have any questions about the information contained in this manual, consult a professional or contact the Official Technical Service.

The following information on hazards and precautions includes the most likely situations that may arise during use of this machine. Consult all product documentation, packaging and labels before use.

If you encounter a situation not described in this manual, use common sense to use the machine as safely as possible and if you see danger, do not use the machine.

## USERS

- This product has been designed to be handled by users of legal age who have read and understood these instructions. Do not allow underage persons or persons who do not understand these instructions to use the product.
- Before using this product, familiarize yourself with it. Make sure you know where all the controls are, the safety devices and how they should be used.
- If you are an inexperienced user we recommend that you practice doing simple work and, if possible, in the company of an experienced person.

## PERSONAL SAFETY

- Do not force this machine. Use this machine, accessories, tools, etc. in accordance with these instructions taking into account the conditions and work to be performed. Using this machine for other than its intended purpose may cause a hazardous situation.
- Be alert, watch what you are doing when operating this machine.
- Do not use this machine when you are tired or under the influence of drugs, alcohol, or medication.
- Avoid inhalation of exhaust gases. This machine produces dangerous gases such as carbon monoxide that can cause dizziness, fainting or death.
- Check that all safety features are installed and in good condition. Do not use this machine if any of its components are damaged.
- Always maintain proper foot support and operate the machine only when it is on a fixed, stable, level surface. Sliding or unstable surfaces can cause a loss of balance or control of the machine.
- It is not recommended to use this machine on slopes with more than 5% gradient. Cutting into mounds can be dangerous. Watch out when walking on slopes or wet grass. Be especially careful when changing direction on a slope. Cut parallel to the slope surface, never up or down.
- Do not put your hands or feet under the mower. Keep all body parts away from the blade when the machine is running. Before starting the mower, make sure that the blade is not in contact with any objects.
- The cutting device on this machine is sharp. Keep all body parts away from cutting elements and moving parts when the machine is running. Before starting the machine, make sure that the cutting element is not in contact with any objects.
- Hold the mower with both hands on the handlebars and always place your body behind it.
- Do not attempt to remove the cut material from the cutting tool when it is moving. Make sure that the machine is switched off when cleaning up debris.
- Never pick up the machine by the cutting tool. Cutting tools have sharp edges that can hurt you.
- Do not touch any of the engine components while the machine is running or just after it has stopped due to the high temperatures it reaches.
- Do not operate the machine in rainy or extremely humid conditions.
- Do not leave this machine unattended during operation.

## WORKWEAR

- Dress appropriately. Do not wear loose clothing or jewelry that may get caught in moving parts. We recommend the use of:

- Eye protection (safety glasses/mesh/methacrylate screens).
- Hearing protection ( earmuffs/earplugs).
- Head and face protection (helmet and mask).
- Hand protection (gloves/mitons).
- Leg protection (trousers/pants).
- Foot protection (safety boots).

### **VIBRATIONS**

- A high level of vibration and long periods of exposure are the factors contributing to white finger disease (Raynaud's phenomenon). In order to reduce the risk of white finger disease, you need to be aware of these recommendations:
  - Always wear gloves.
  - Worry about always keeping your hands warm.
  - Make sure that the chain is always sharp.
  - Take frequent breaks.
  - Always hold the machine firmly by the handles.
- If you notice any of the symptoms of white finger disease, see your doctor immediately.

### **WORK AREA SAFETY**

- Do not use the machine at extreme temperatures.
- Keep the machine away from excessive moisture.
- Do not use this machine in explosive atmospheres in the presence of flammable liquids, gases and dust.
- Never start the machine in a closed room or enclosure. Exhaust gases and fuel vapors contain carbon monoxide and hazardous chemicals.
- Keep the work area clean and well lit. Cluttered, dark areas can cause accidents.
- Remove all objects from the work area before starting this machine. Objects in the vicinity of the product may be touched and projected by the machine causing personal injury.
- Keep children, people or animals away while operating this machine.
- When the work is done simultaneously by two or more people, always check the location of the others and keep a sufficient distance to ensure safety.
- Remember that the machine operator is responsible for hazards and accidents caused to other people or things. The manufacturer is in no way liable for damage caused by improper or incorrect use of this machine.

### **FUEL SAFETY**

- Fuel and oil are dangerous. Do not inhale or ingest. If you swallow fuel and/or oil, seek medical advice promptly. If it comes into contact with fuel or oil, clean with plenty of soap and water immediately. If irritated eyes or skin are present, consult a doctor as soon as possible.
- Do not refuel in enclosed or poorly ventilated areas. Fuel and oil vapors contain dangerous chemicals.
- Fuel and oil are dangerous and highly flammable chemicals. Do not bring flames, sparks or heat sources close to the machine. Do not smoke while transporting fuel, filling the tank or while working. In case of fire, extinguish the fire with a dry powder extinguisher.
- Always turn off the engine before refuelling.
- Always refuel in well-ventilated areas and never with the engine running, or hot.
- If a fuel leak is found, do not start or run the engine until the leak has been repaired.
- Make sure the fuel cap is properly closed.
- Fuel stored in the carburetor for long periods of time can cause a hard start and increase repairs and maintenance of the machine.
- Always store fuel in approved containers. Do not use stored fuel for more than 2 months, it will make starting more difficult and produce unsatisfactory engine performance.

## MAINTENANCE, TRANSPORTATION AND STORAGE SAFETY

- Do not modify product controls.
- Check regularly for broken parts or other conditions that may affect the correct operation of the machine.
- Only replace worn or damaged parts immediately with original spare parts.
- Carry out regular maintenance on the machine. Do not attempt any maintenance or repair work not described in this instruction manual. We recommend that maintenance and repairs not described in this manual be performed by an Official Service Facility.
- Always clean the machine, especially the fuel tank, its surroundings and the air filter, of dust and dirt after finishing work.
- Do not clean the equipment with solvents, flammable liquids or hard abrasives.
- Turn off the machine and disconnect the spark plug before making any adjustments, filling up, changing accessories, servicing, transporting or storing this machine.
- Keep the handles of this machine dry and clean.
- Keep cutting instruments sharp and clean. Good maintenance of cutting tools reduces the likelihood of incidents by making them easier to control.
- If the machine starts to vibrate strangely, turn it off and examine it for the cause. If you do not see the reason, take your machine to the Official Technical Service.
- Reduce the engine speed when turning off the engine. If the engine is equipped with a fuel shut-off valve, use it when the engine has stopped.
- To avoid burns or fire hazards, allow the equipment to cool completely before transporting or storing.
- When transporting the product, ensure that the engine is stopped and that the machine is properly secured to prevent it from tipping over, spilling fuel or becoming damaged.
- The equipment is not weatherproof, and should not be stored in direct sunlight, high ambient temperatures, or in damp or wet locations.
- Store the product out of the reach of children.

## SERVICE

- Have the product checked regularly by a qualified technician and use only original replacement parts. If you have any questions, please contact the Official Technical Service.

## WARNING ICONS

The icons on the warning labels on this machine and/or in the manual indicate information necessary for the safe use of this machine.



Attention, danger!



Read this manual carefully before starting the machine.



Wear a safety helmet.



Wear eye and hearing protection.



Wear a mask to protect yourself from dust, steam, and other toxic gases.



Wear non-slip safety gloves.



Wear leg protection and non-slip safety boots with steel guards.



Very hot surface! Do not touch due to risk of burns.



Danger, deadly gases! Do not use this machine in enclosed or poorly ventilated areas.



Flammable fuel! Flammable fuel! Risk of fire or explosion.



Do not smoke or allow flames near the fuel or machine.



Check for fuel leaks.



Do not use this machine on slopes with more than a 15° gradient.



People who are not properly protected should be within safe distance.



Keep children away from the machine.



Danger of ejection of materials. Be careful with objects that may be touched and projected by the machine.



Danger! Risk of finger amputation. Keep your hands and feet away from the cutting tool.



Do not move your hands or any other part of your body close to the moving parts of the machine.



Before servicing or repairing the machine, switch the machine off and disconnect the spark plug.



Guaranteed sound power level XX Lwa, dB(A).



Dispose of your device in an environmentally friendly manner. Do not dispose of in household waste containers.



Complies with CE directives.



## PRODUCT DESCRIPTION

### CONDITIONS OF USE

Cut grass only. Do not use this machine for purposes it is not designed for. For example: do not use the mower to clear, to mow the fields, cut bushes, and do not use it as a shredder. Any use other than that described above may cause dangerous situations and exempts the manufacturer from any liability.

### DETAILED DESCRIPTION OF THE PRODUCT




- |                              |                       |
|------------------------------|-----------------------|
| 1. Locking/unlocking lever   | 6. Cover              |
| 2. Upper handlebar           | 7. Lower handlebar    |
| 3. Collection basket         | 8. Engine             |
| 4. Cutting height adjustment | 9. Fuel primer (rear) |
| 5. Oil tank                  | 10. Air filter        |

**i** **NOTE:** The products detailed in this manual may vary in appearance, inclusions, description and packaging as shown or described here.

**TECHNICAL DATA****GLM580X**

Engine	Gasoline 4 stroke OHV
Cylinder capacity	132cc
Power	4.5cv /2800rpm
Starter system	Easy-start Manual
Fuel capacity	0,8L
Type of fuel	Unleaded 95
Oil Capacity	0.4L
Oil type	10W30 / 10W40 / 15W30 / 15W40
Traction	Manual
Handlebar height adjustment	Central adjustment
Blades	1 unit
Cutting height	25-75mm / 7 cutting heights
Cutting width	410mm (17")
Grass catcher capacity	45L
Chassis	Steel
Sound power level	96 dB(A)
Weight	21,5Kg

 **NOTE:** GREENCUT reserves the right to modify technical data without prior notice.

## ASSEMBLY



**ATTENTION:** The lawn mower is supplied without fuel and oil in the engine. Your new lawn mower has been tested at the production site which means that the engine can contain a small amount of residual oil.

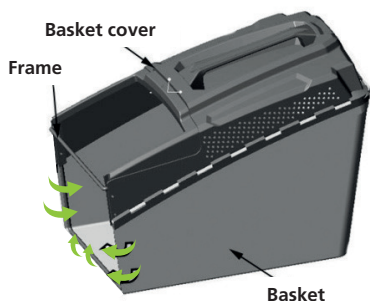
### ASSEMBLY OF THE HANDLEBAR

1. Carefully unfold the mower's handlebars, taking care not to pinch or damage the machine's control cables. Position the lower handlebar by aligning the side holes with those on the mower at the back of the cover.
2. Place the plastic tube spacer on both sides so that the curved section is positioned against the handle tube.
3. Place the lower handlebar locking handles on the outside and secure them until they are tight.
4. To secure the upper handlebar, first remove the two handlebar locking handles. Place the upper handlebar on the lower bars, aligning the holes in the upper handlebar with the holes in the lower handlebar. Insert the two locking handle screws through the lower handlebar and then through the holes in the upper handlebar.
5. Once the screws are in place, place the handlebar bar locking handles on the outside of the upper handlebar and secure them until they are tight.



### ASSEMBLY OF THE COLLECTION BASKET

Attach the plastic basket clips to the mower's metal frame. Make sure these clips are fully secured to the frame.



## PRODUCT USE

### BEFORE USING THE PRODUCT

#### AIR FILTER

The air filter is used to prevent dirt and other particles from possibly entering the engine causing internal damage to it. The air filter requires regular maintenance. Always check the air filter before starting the engine.

#### 4-STROKE ENGINE OIL

The product is NOT supplied with engine oil, although residual oil may be present at the factory. It is essential to add the proper motor oil to the motor type before using it. Failure to add engine oil will void the product warranty.

Four-stroke engines require engine oil in the crankcase for lubrication of internal components. Severe or irreparable damage can occur if the engine is allowed to run without engine oil. The engine oil level requires regular maintenance. Check the engine oil level and make sure that the oil level is at or just below the maximum level indicator. Always check the engine oil level before starting the engine.

#### FUEL



**ATTENTION:** The engine must be cold before refilling the tank.

Fill the fuel tank properly with the correct type of fuel. Use unleaded, ethanol-free gasoline (higher RON values will provide the best engine performance). Do not use old or contaminated fuel.

To fill or refuel:

1. Place the machine vertically on a flat, level surface.
2. Clean the machine around the tank so that no dirt or other material gets into the engine when removing the cap.
3. Remove (turn to the left) the fuel filler cap.
4. Using a funnel, carefully fill the tank with fuel. Do not fill it above the top of the filter (if equipped with it) or it will overflow the tank.
5. When finished, replace (turn clockwise) the fuel filler cap until it is securely closed. Clean any residual fuel from the machine. If fuel has been spilled, move the machine away from the spill before starting the engine.

Gasoline is highly flammable. Please note the following precautions:

- Keep gasoline in a special drum for this purpose.
- Fill the tank with a funnel.
- Always refuel outdoors.
- Do not smoke during filling.
- Never open the fuel cap while the engine is running or warm.
- Do not start the engine if there is a little gasoline in the area. Use the machine away from where the gasoline has spilled and avoid any contact with a hot source.

#### SPARK PLUG

The spark plug may be disconnected from the spark plug wire. If this is the case, place the power cord over the spark plug terminal and push downward to connect it securely to the terminal.

## STARTING AND STOPPING THE ENGINE

### PRIMING OF THE FUEL SYSTEM

For engines equipped with a fuel primer, it may be necessary to “prime” the fuel system before attempting to start the engine. This means removing air from the circuit and allowing the carburetor to be properly filled with fuel.

For priming:

1. Fill the fuel tank with fuel.
2. Locate the fuel choke.
3. Press the fuel choke several times until you feel that there is fuel in the choke.
4. Start the engine.



**ATTENTION:** If the carburetor is overfilled, the excess fuel will spill out through the carburetor seal (through the carburetor duct) and the engine will not start by flooding or drowning. If you find yourself in this situation, remove the spark plug, and \* pull the manual starter to remove excess fuel from the cylinder and reassemble the spark plug.

### LOCKING/UNLOCKING LEVER

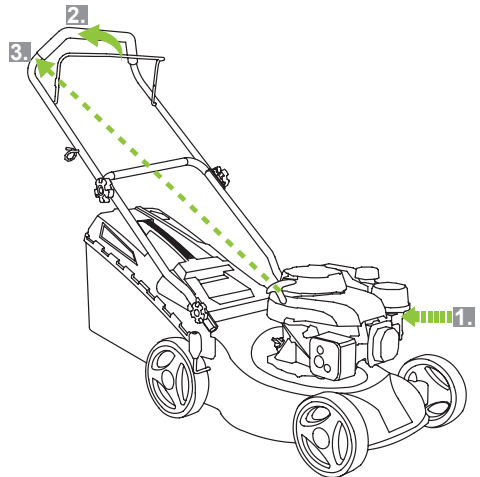
The locking/unlocking lever also known as the “safety lever” must be activated for the engine to start and operate. When the bar is released, the motor stops automatically, this is a safety feature to help ensure that the machine operator is behind it while the motor is running.

### STARTING THE ENGINE

1. Press the fuel priming button several times in succession.
2. Pull the locking/unlocking lever towards the upper handlebar and hold it against it.
3. Pull the starter rope as necessary.



**ATTENTION:** The mower motor will start working as soon as the starter rope is pulled. Note that the machine does not operate if the motor lock/unlock lever is not attached to the upper handle. This is a safety feature of the mower.



### ENGINE SHUTDOWN

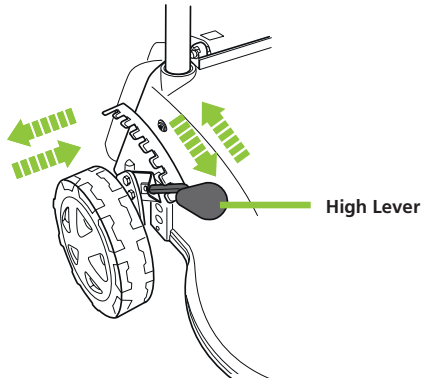
1. Release the lock/unlock lever.

## ADJUSTMENTS

### CUTTING HEIGHT ADJUSTMENT

This mechanism raises/lowers the mower cover and has several steps. When adjusting the cutting height, be aware that weeds can be more easily converted into very short grass. If the grass is long, it may be necessary to cut it in several steps, gradually lowering the cutting height each time. To adjust the cutting height:

1. Pull the height adjustment lever (5) outwards to disengage the teeth.
2. Push the lever forward to raise or backward to lower, releasing it and locking it into the teeth at the desired height.



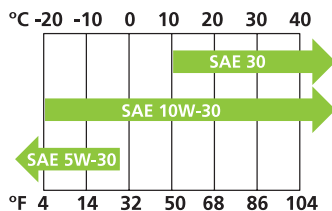
## ENVIRONMENTAL CONSIDERATIONS

### ALTITUDE

If the engine is being used in altitudes at or above 1500m, adjustments to the carburettor may be necessary. This is because there is less oxygen in the air as altitude increases, which effectively “enriches” the ratio of fuel to the air into the engine and the higher the altitude, the richer the fuel mixture becomes. If the engine is being permanently operated at high altitude, it is recommended to have an authorized technical centre make the necessary carburettor adjustments. If the engine is used occasionally at altitude (not at extreme altitudes) no adjustments should be required, however, a slight decrease in engine performance can be expected.

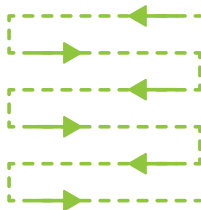
### TEMPERATURE

If the engine is being used in extremely cold or hot environments, such as in a desert or snow conditions, it may be necessary to change the type of engine oil to adapt to ambient temperatures. Oil thickens as the temperature decreases and thins as temperature increases, which means that if the engine oil is not suitable for the temperature, its ability to properly lubricate the engine may be affected. Use the following table to determine the correct engine oil:



## TIPS FOR MOWING THE LAWN

- The equipment is designed for domestic use only.
- Always wear appropriate footwear such as boots, long trousers whenever you use the product. DO NOT wear open footwear or shorts.
- Check the work area before mowing the lawn and remove any objects such as stones, etc. that may be thrown by the mower or that may damage it.
- If the machine hits an object during cutting or if an object is caught in the mower, stop the machine immediately.
- Allow the machine to come to a complete stop and cool down before inspecting the machine or before removing any object that may get caught in the mower.
- If the machine is damaged, have it inspected or repaired by the Official Technical Service before using it again.
- If you notice that the machine vibrates excessively during operation, it is an indication that the machine is damaged or worn and we recommend that you take it to an authorized technical centre for inspection before using it again.
- Avoid cutting wet grass. Wet grass clippings do not collect well and have a tendency to stick to the underside of the mower deck.
- Avoid cutting very tall grass. If the grass is very tall, mow in several passes, each time reducing the cutting height.
- Do not use the equipment for other purposes for which it has not been designed, such as shredding leaves or wood chipping.
- Avoid working on overly steep slopes when mowing, and when mowing on an incline, mow across the face of the incline, and not up and down.
- Be careful when reversing or when pulling the equipment towards you and when changing direction.
- Stop the engine if the equipment has to be tilted or moved over non-grass surfaces.
- Be aware that cutting more than one third of the total height of the grass may affect the health of the grass, and that weeds can spread more easily in extremely short grass. A healthier lawn is achieved by mowing the lawn regularly and not cutting the grass back excessively.
- When mowing the lawn, move the mower through the lawn at a sensible rate so as not to strain the machine, thus maintaining its efficiency and to achieve the best cutting results.
- Mow in slightly overlapping rows. An effective pattern is to mow in straight lines, starting along the longest edge of the work area, then turning at the end and mowing the next row and so on. Using a regular pattern helps keep the end result neat and reduces the chance of uncut areas.



- For lawn areas with trees or flowerbeds, for best results it is recommended to cut 1 to 2 rows around the circumference of trees or flowerbeds.
- Empty the grass catcher regularly. Some models may feature an indicator that shows you when you have to empty the grass catcher. This is usually a small flap on the top of the catcher that lifts when the catcher becomes full.
- You need to always keep in mind that the longest part of turf consists of a stem and one or two leaves. If you cut the leaves completely, the grass will be damaged and the new growth will be much more difficult.
- The low level cut used in excess, will cause alteration in the roots and consequently the appearance of the lawn will be irregular.
- During summer, the grass should be kept moderately high since it helps the soil not drying out.
- The grass will look better if you cut it regularly at the same height alternating cutting directions.

## MAINTENANCE

- The engine must be turned off and cold enough to touch before performing any maintenance work.
- To keep the equipment performing at optimal efficiency, regular checks and maintenance is required. This will ensure best performance of your machine and will extend the life of your product considerably.
- The maintenance program indicated below specifies certain preventive maintenance checks, necessary tasks and how often they should be performed.
- Some maintenance indicated in this manual may be beyond the capacity of some users. Contact the Official Technical Service for those procedures for which you do not feel comfortable doing or for which you do not have the necessary tools or experience.

**i** **NOTE:** Harsh operating environments such as extreme temperatures, dust, etc. may require more frequent maintenance. Maintenance frequencies are based on general factors including a maximum use of approximately 300 hours per year. Apply common-sense when following the maintenance schedule based on your actual use of the product. Keep reasonable records of maintenance activities for reference. Failure to follow the maintenance schedule, using incorrect or non-compatible accessories or replacement parts, or general negligence may result in making the product warranty void.

## PERIODIC MAINTENANCE

MAINTENANCE	EVERY USE	FIRST MONTH OR 20H. USE	EVERY 3 MONTHS OR 50H. USE	EVERY 6 MONTHS OR 100H. USE	EVERY YEAR OR 300H. USE
Engine Oil	Check	Replace		Replace	
Oil Leaks	Check/repair as necessary				
Air Cleaner	Check		Clean and replace as necessary		
Spark Plug			Check	Replace	
Valve Clearance					Adjust as necessary
Combustion Chamber					De-choke as necessary
Idle Speed				Check/adjust as necessary	
Fasteners	Check/tighten as necessary				
Fuel Tank					Flush and clean
Fuel Line			Replace as necessary		
Fuel Filter			Clean and replace as necessary		
Fuel Strainer	Check				



## CHECKING AND CHANGING ENGINE OIL

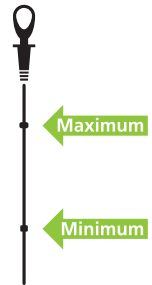
This product is NOT supplied with Engine oil, although trace of oil from the manufacturing process may be present. It is essential to add adequate engine oil of the correct type to the engine before use. Failure to add engine oil will void the product warranty.

- Always check engine oil level when the machine is in an upright position on a flat and level surface.
- Do not use used or contaminated engine oils.
- Use only engine oils of the correct type (check the technical data).
- Perform the first oil change within the first 20 hours of use. Subsequently, change the oil every 20 hours of use.
- It is recommended that the engine be warm, but not hot, when performing oil changes. When the oil is warm it drains faster.
- Using dirty or incorrect engine oil may cause engine damage and void any warranty.
- Always use suitable tools.
- Always dispose of used oil in an environmentally responsible manner and according to regulations.

Four-stroke engines require oil in the crankcase for lubrication of internal components. Severe or irreparable damage may occur if the engine is allowed to run without engine oil. The engine oil level requires regular maintenance as per the maintenance schedule.

To check engine oil level:

1. Place the machine in an upright position on a flat and level surface.
2. Clean the machine around the oil filler cap/dipstick (A) so that no dirt or other material enters the engine when the cap is removed.
3. Remove the oil filler cap/dipstick (rotate left) until fully unscrewed, or, for bayonet style caps, unlocked, then:
  - Wipe the dipstick clean with a piece of cloth or paper.
  - Insert the dipstick back into the oil filler but do not screw/lock it in.
  - Remove and inspect the dipstick, the oil level is determined by where oil can be seen on it. Depending on model, the dipstick has two "dots" or is "hatched" or "ribbed" to indicate the permissible minimum and maximum levels.
4. Ensure that the oil level is at or just under the permissible maximum. If the oil level is low, add additional oil until the correct level is reached. If the oil is too high, drain some oil until the correct level is reached.
5. When finished, re-install (rotate right) the oil filler cap until firm. Wipe off any residual oil from the machine.



To change the engine oil:

1. Place the machine on a suitable work surface that is flat and level and have a container ready to catch the drained oil.
2. Clean the machine around the oil filler (A) so that no dirt or other material enters the engine when the plug or cap is removed.
3. Remove the oil filler cap/dipstick (rotate left) until fully screwed, or, for bayonet style caps, unlocked.
4. Tilt the machine and drain all oil from the engine. Once drained, allow the machine to sit level again.
5. Using a funnel, carefully add oil to the engine until the permissible maximum is reached. Double-check the oil level (described above)
6. When finished, re-install (rotate right) the oil filler cap until firm. Wipe off any residual oil from the machine.

## CHECKING, CLEANING OR REPLACING THE AIR FILTER



**ATTENTION:** Operating the machine without a functional air filter may cause severe engine damage and will void any warranty. A dirty or oil saturated air filter will restrict air flow, which can be mistaken as fuel system problems. Check the condition of the air filter before adjusting engine idle speed, where applicable. If the air filter is damaged (torn, broken, disintegrating), replace it.

The air filter is used to prevent dirt and other particles from possibly entering the engine and causing internal damage to it. The air filter requires regular maintenance as per the maintenance schedule.

### AIR FILTER INSPECTION AND CLEANING

Inspect the air filter for dirtiness and debris, damage, etc. Clean or replace the filter element as necessary.

To clean air filters:

- For foam filters, wash the filter in warm water and mild detergent, then rinse and allow to dry.
- For paper filters, use compressed air to blow particles from it, if possible. The air should be blown from the engine side of the filter. Tapping the filter element against a hard surface and brushing the pleats using a soft brush may also help remove debris from the filter.
- For foam filters, place a few drops of clean engine oil on the filter then squeeze it a few times to spread the oil through the filter material and remove any excess oil.
- It is recommended to clean the air filter cover and air intake assembly of any dirt, cuttings, etc.

To remove the air filter:

1. Carefully remove the air filter cover by pressing the upper clips.
2. Remove the filter element (D).

To install the air filter:

1. Insert the air filter element, and ensure it is correctly positioned in relation to the air intake assembly as it will seat and seal properly in one position only.
2. Re-install the filter cover, ensuring it is fitted properly against the engine and secure it with the clips.



Air filter

## SPARK PLUG



**ATTENTION:** If the spark plug is damaged (cracked insulator, broken or eroded electrodes etc), replace it. Always use spark plugs of the correct “heat range”.

The spark plug is used to ignite the air/fuel mixture inside the engine. The spark plug has electrodes on one end and an electrical terminal on the other. The spark plug requires regular maintenance.

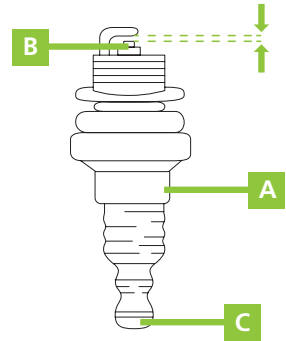
### SPARK PLUG CLEANING AND GAP CHECKING

The spark plug should be checked and cleaned as per the maintenance schedule.

1. Remove any carbon deposits on the spark plug (A) electrodes (B) with a wire brush.
2. Clean the spark plug threads and the electrical terminal (C) on the top.

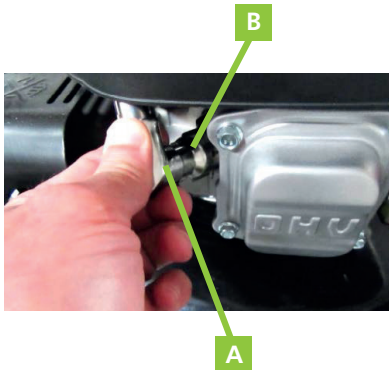
To check and adjust the spark plug “gap”:

1. Use “feeler” or “thickness” gauges to measure the existing gap. The gauge must drag a little when being slid between the electrodes (B) – this means the measurement is fairly accurate.
2. Adjust the gap to within specification (see Specifications). If the gap needs to be reduced, gently tap the electrode as required. If the gap needs to be increased, use pliers to gently pull the electrode as required.
3. Measure the gap again and ensure it is within the specified range before re-installing the spark plug.



### SPARK PLUG REMOVAL/INSTALLATION

1. Pull the electrical lead (A) from the terminal on top of the spark plug (B).
2. Clean the area around the spark plug so that no dirt or other material can enter the engine when the spark plug is removed.
3. Use the spark plug tool (C) to remove the spark plug (rotate left).



To re-install the spark plug

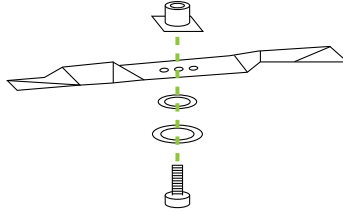
1. Place the spark plug in its hole and screw it in (rotate right) until “finger tight”.
2. Use the spark plug tool to tighten the spark plug approximately one quarter turn (do not over-tighten).
3. Place the electrical lead over the spark plug terminal and push it down so that it connects firmly terminal.

## REPLACING THE BLADES



**ATTENTION:** For more safety, before performing this operation check that the machine is completely off and the spark plug removed. Remember to drain the oil from the oil tank before removing the blade.

If you wish to replace the blades, remove the bolt. Proceed to the installation as shown in the picture. Tighten the screw. Torsion tension should be 40Nm. Replace the bolt when replacing the blade.



## CLEANING GUIDELINES



**ATTENTION:** Do not use solvents, chemicals or abrasives when cleaning the machine, as some surfaces may be damaged.

- Wear gloves or use suitable tools to assist in cleaning, do not use bare hands.
- Clean the machine after every use to ensure best performance and longest service life.
- It is recommended to jack the machine up when inspecting or working on the underside of the deck. Avoid tilting the machine to avoid potential fuel or oil spills or leaks.
- Use a slightly damp cloth, water and mild detergent for cleaning.
- Use a brush for parts that are difficult to reach.
- Ensure air vents and surfaces designed for heat dissipation are clean and free of obstructions or debris.
- Remove clippings, dirt etc from the underside of the deck and cutting blades (the deck wash function on some models assists this procedure).
- It is recommended to lightly oil the cutting blades after each use to help prevent corrosion.
- Ensure all chutes and flaps are clean and not obstructed.
- Ensure that spring-loaded parts, such as the rear guard, return to the normal position when released.
- Clean and check the grass catcher for any damage, replace damaged parts. Allow the grass catcher to dry thoroughly before storing to prevent mildew or deterioration of the catcher netting (where applicable).
- Ensure that all control cables, levers, switches etc are clean and operate normally and smoothly.

## TROUBLESHOOTING

The table includes some of the most common problems, their causes and remedies.

### DIFFICULTY STARTING THE ENGINE

POSSIBLE FAULT	SOLUTION
Lack of fuel	Check that there is fuel in the tank and the fuel system is primed (if applicable). To further check if fuel is reaching the carburettor, remove the carburettor drain plug or lower screw and check if fuel drains.
Engine "OFF"	Ensure engine ON/OFF switch is in the "ON" position (if applicable).
Carbon build-up on spark plug	Remove the spark plug and clean any carbon from the electrodes before re-installing it.
Engine "flooded" with fuel	Place the choke in "HOT" or "RUN" position. Leave the ON/OFF switch in the "OFF" position (if applicable). Pull the starter cord several times to assist clearing excess fuel from engine before attempting to start engine.
Not enough or too much engine oil	Check oil level and ensure that the level is at or just below the recommended maximum level.

### ENGINE STARTS BUT DOES NOT IDLE

POSSIBLE FAULT	SOLUTION
Blocked air filter	Check and clean the air filter.
Idle speed requires adjustment	Adjust idle speed until engine runs smoothly and at a reasonable speed when idling.

### EXCESSIVE VIBRATION

POSSIBLE FAULT	SOLUTION
Blade is blunt or damaged	Have the blade sharpened or replace the blades.
Loose brackets/screws	Ensure all accessible screws and brackets are properly tightened.
Engine output shaft worn or bent	Repair damaged or worn parts as required.

**DIFFICULTY RESTARTING THE ENGINE AFTER USE OR ENGINE STOPS SUDDENLY DURING USE**

POSSIBLE FAULT	SOLUTION
Lack of fuel or oil on the engine	Check that there is an adequate amount of fuel. Some 4-stroke engines feature an engine oil sensor which will turn off the engine automatically or will not allow you to start it if it detects low engine oil level.
Cutting blades jammed	Remove jammed material off the blades. Should there be any obstacles in the work area (stones, roots, etc.) avoid them or raise the cutting height.
Overheating	Allow the engine to cool before restarting it. Ensure that the air filter vents and heat dissipation surface are clean and free from debris. If possible, improve engine cooling such as operating at lower temperatures.
Carbon build-up on spark plug	Remove the spark plug and clean any carbon from the electrodes before re-installing it.
Blocked/choked carburettor	Clean the carburettor.

**REDUCED ENGINE POWER/SPEED DURING USE**


POSSIBLE FAULT	SOLUTION
Blocked air filter.	Clean air filter.
Carbon build-up in engine and/or entry to exhaust silencer.	Remove the engine cylinder head and clean any carbon from the combustion chamber. For the exhaust silencer, remove it and clean any carbon deposits from the exhaust entry port.
Carbon build-up on spark plug.	Remove the spark plug and clean any carbon from the electrodes before re-installing it.
Blocked/choked carburettor.	Clean the carburettor.

**CANNOT ATTACH GRASS CATCHER**

POSSIBLE FAULT	SOLUTION
Handle installed incorrectly.	For models that do not have spigots on the handle mounting brackets, ensure the handle is installed against the outer face of the mounting brackets.

**GRASS CUTTING IS POOR**

POSSIBLE FAULT	SOLUTION
Blades dull or damaged	Sharpen or replace cutting blades.
Cutting too much in one pass.	Adjust the cutting height and rate of mowing to reduce load on the engine. For tall or very thick grass, cut in several passes. Do not attempt to cut beyond the capacity of the machine.
Cutting height not suitable.	Adjust cutting height as required.

 **NOTE:** If you are unable to resolve the problem, please contact the Official Technical Service.

**TRANSPORTATION AND STORAGE**

- Allow the equipment to cool completely before transporting or storing.
- Avoid a location exposed to sunlight when placing the machine in a vehicle. If the machine is left in a locked vehicle for many hours, high temperatures inside the vehicle can cause the fuel to evaporate and cause a possible explosion.
- To prevent fuel loss during transport, the product should be secured in its normal operating position and with the fuel cap closed.
- Always store the product in a clean, safe, dry place with temperatures between 0° and 45°C.
- The equipment is not weatherproof and should not be stored in direct sunlight, high temperatures or in damp places.
- Never store the equipment in places where flammable materials, combustible gases or liquids, etc. are present.
- To reduce the risk of fire, keep the machine clean by removing traces of material, oil and grease.
- For long periods of storage, store the machine without fuel. The stored fuels must be stabilized with a stabilizer.
- Store the machine out of the reach of children.

**LONG-TERM STORAGE**

Follow general storage procedures, and also:

- Drain the fuel system. It is recommended to keep the tank as empty as possible before draining.
  1. Unscrew (to the left) the drain plug from the carburetor. Use a suitable container to collect the drained fuel and allow the fuel to drain. Store the drained fuel in an airtight container.
  2. Screw the carburetor drain plug back on (turning clockwise) and tighten.
- Remove the spark plug and put 30ml of clean engine oil into the cylinder. Pull the starter rope slowly to distribute the oil. Replace the spark plug.
- Cover the equipment to protect it from dust and dirt.

## RECYCLING AND DISPOSING

Worn products are potentially recyclable and should not be disposed of in the usual waste. Help us to protect the environment and preserve natural resources. Dispose of the device in an environmentally friendly manner. Do not dispose of it with household waste. Its plastic and metal components can be separated and recycled. Take this appliance to an approved recycling centre (green dot).

Gasoline, used oils, oil/gasoline blends and objects stained with gasoline (e.g., rags) should not be disposed of in regular trash, sewage, dirt, rivers, lakes or the sea. Oil-stained items should be disposed of in accordance with local regulations: take them to a recycling center.

The materials used in the packaging of the machine are recyclable: please dispose of them in the appropriate container.

## GUARANTEE

GREENCUT guarantees all GREENCUT products for a period of 24 months (valid for Europe). The warranty is subject to the date of purchase taking into account the intended use of the product.

As a condition subject to warranty, the original receipt must be presented indicating the date of purchase and its description as well as the defective tool.

The warranty does not cover normal wear and tear, especially on blades, blade fasteners, turbines, light sources, fan and transmission belts, impellers, air filters, spark plugs and damage caused by improper use, especially non-compliance with operating and maintenance instructions.

In the event that repairs or modifications have been made by the consumer or other than with original GREENCUT spare parts, the warranty will be voided.

In the event of a justified warranty claim, we are entitled, at our discretion, to repair or replace the defective tool free of charge. Other claims beyond this warranty are not valid.



## DECLARATION OF CONFORMITY (EC)

PRAT INTERNATIONAL BRANDS S.L., owner of the GREENCUT brand, located in C/Blanquers. Parcela 7-8 43800 Valls - Tarragona, SPAIN, declares that the GREENCUT GLM580X lawn mower, as from 2019 series onwards, are in accordance with the requirements of the applicable European Parliament Directives and of the Council:

- The machinery Directive 2006/42/EC of the European Parliament and of the Council published on 17th May 2006 regarding machinery and which was modified by the 95/16/EC Directive.
- Directive 2004/108/CE of the European Parliament and of the Council, published on 15th December 2004 on the approximation of laws of the Member States relating to electromagnetic compatibility.
- Directive 2000/14/CE of the European Parliament and of the Council, published on 8th May 2000, on the approximation of laws of the Member States relating to sound emissions to the environment due to outdoor machinery.
- Directive 2012/46/UE of the European Parliament and of the Council, published on 6th December 2012, and repealing Directive 97/68/EC of the European Parliament and of the Council, on the approximation of laws of the Member States on measures against emission of gases and contaminating particles from internal combustion engines installed on mobile machines not on the road.

Safety Requirements:

EN ISO 5395-1:2013; EN ISO 5395-2:2013.

Valls (SPAIN), November 4, 2019



Albert Prat Asensio, CEO (Authorised representative and responsible for technical documentation).

**GREENCUT**<sup>®</sup>

 **PRAT BRANDS**  
*makes your life go round*

## INHALT

<b>EINLEITUNG</b>	<b>90</b>
<b>SICHERHEITSBESTIMMUNGEN UND VORSICHTSMAßNAHMEN</b>	<b>90</b>
<b>WARNSYMBOL</b>	<b>94</b>
<b>WARENBESCHREIBUNG</b>	<b>95</b>
<b>MONTIEREN</b>	<b>97</b>
<b>PRODUKT-NUTZUNG</b>	<b>98</b>
<b>WARTUNG</b>	<b>102</b>
<b>IDENTIFIKATION UND PROBLEMLÖSUNG</b>	<b>107</b>
<b>TRANSPORT UND LAGERUNG</b>	<b>109</b>
<b>ENTSORGUNG UND RECYCLING</b>	<b>110</b>
<b>GARANTIE</b>	<b>110</b>
<b>EG-KONFORMITÄTSEKTLÄRUNG</b>	<b>111</b>

## EINLEITUNG

Vielen Dank, dass Sie sich für dieses GREENCUT Produkt entschieden haben. Wir sind zuversichtlich, dass Sie die Qualität schätzen und Ihre Bedürfnisse über einen langen Zeitraum erfüllen werden.

Denken Sie daran, dass Sie sich bei Fragen zur Montage, Verwendung, Wartung, Identifikation und Fehlersuche sowie zum Kauf von Ersatzteilen und/oder Zubehör an unseren Technischen Dienst wenden können.



**ACHTUNG:** Bitte lesen Sie diese Anleitung sorgfältig durch, bevor Sie das Produkt verwenden. Die Nichtbeachtung der Betriebsanleitung und der Sicherheitshinweise kann zu Schäden für den Benutzer und/oder das Produkt selbst führen. Der Hersteller haftet nicht für Unfälle und Schäden, die dem Benutzer, Dritten und Gegenständen durch Nichtbeachtung des Inhalts dieser Anleitung entstehen.

Dieses Produkt ist nicht für den professionellen Gebrauch bestimmt.

Bewahren Sie diese Bedienungsanleitung zum späteren Nachschlagen auf. Wenn Sie dieses Produkt verkaufen, denken Sie daran, dieses Handbuch dem neuen Besitzer zu übergeben.

## SICHERHEITSBESTIMMUNGEN UND VORSICHTSMAßNAHMEN

Die folgenden Symbole und Signalwörter sollen die mit diesem Produkt verbundenen Gefahren und Informationen erklären.

SYMBOL	WORT	BEDEUTUNG
	<b>ACHTUNG</b>	Kennzeichnet eine gefährliche Situation, die besondere Aufmerksamkeit erfordert, um jegliche Art von Verletzungen und/oder Schäden an der Maschine zu vermeiden.
	<b>NOTIZ</b>	Zeigt nützliche Informationen an, die die Arbeit erleichtern können.



**ACHTUNG:** Lesen und verstehen Sie alle Warnungen und Sicherheitshinweise, bevor Sie dieses Produkt verwenden. Nichtbeachtung kann zu Stromschlag, Feuer und/oder schweren Verletzungen führen.

Alle Informationen in diesem Handbuch sind für Ihre eigene Sicherheit und die Ihrer Umgebung relevant. Wenn Sie Fragen zu den in diesem Handbuch enthaltenen Informationen haben, wenden Sie sich an einen Fachmann oder an den Technischen Dienst.

Die folgenden Informationen über Gefahren und Vorsichtsmaßnahmen enthalten die wahrscheinlichsten Situationen, die während des Gebrauchs dieser Maschine auftreten können. Konsultieren Sie alle Produktdokumentationen, Verpackungen und Etiketten vor der Verwendung.

Wenn Sie auf eine Situation stoßen, die nicht in diesem Handbuch beschrieben ist, verwenden Sie den gesunden Menschenverstand, um die Maschine so sicher wie möglich zu benutzen, und wenn Sie eine Gefahr sehen, benutzen Sie die Maschine nicht.

## BENUTZER

- Dieses Produkt wurde für den Gebrauch durch volljährige Benutzer entwickelt, die diese Anleitung gelesen und verstanden haben. Lassen Sie keine Minderjährigen oder Personen, die diese Anleitung nicht verstehen, das Produkt benutzen.
- Bevor Sie dieses Produkt verwenden, machen Sie sich mit ihm vertraut. Stellen Sie sicher, dass Sie wissen, wo sich alle Steuerungen befinden, welche Sicherheitseinrichtungen und wie sie verwendet werden sollen.
- Wenn Sie ein unerfahrener Anwender sind, empfehlen wir Ihnen, einfache Arbeiten zu üben und, wenn möglich, in Begleitung einer erfahrenen Person.

## PERSONENSCHUTZ

- Zwingen Sie dieses Gerät nicht. Verwenden Sie diese Maschine, Zubehör, Werkzeuge usw. gemäß dieser Anleitung unter Berücksichtigung der Bedingungen und der auszuführenden Arbeiten. Die Verwendung dieses Geräts für einen anderen als den vorgesehenen Zweck kann zu einer gefährlichen Situation führen.
- Seien Sie wachsam, beobachten Sie, was Sie tun, wenn Sie dieses Gerät bedienen.
- Verwenden Sie dieses Gerät nicht, wenn Sie müde sind oder unter dem Einfluss von Drogen, Alkohol oder Medikamenten stehen.
- Einatmen von Abgasen vermeiden. Diese Maschine produziert gefährliche Gase wie Kohlenmonoxid, die Schwindel, Ohnmacht oder Tod verursachen können.
- Überprüfen Sie, ob alle Sicherheitseinrichtungen installiert und in gutem Zustand sind. Verwenden Sie dieses Gerät nicht, wenn eine seiner Komponenten beschädigt ist.
- Halten Sie stets die richtige Fußstütze und bedienen Sie die Maschine nur auf einer festen, stabilen und ebenen Fläche. Gleitende oder instabile Oberflächen können zum Verlust des Gleichgewichts oder der Kontrolle über die Maschine führen.
- Es wird nicht empfohlen, diese Maschine an Hängen mit mehr als 5% Gefälle einzusetzen. Das Schneiden in Hügel kann gefährlich sein. Vorsicht beim Gehen auf Hängen oder nassem Gras. Seien Sie besonders vorsichtig beim Richtungswechsel am Hang. Schneiden Sie parallel zur Hangoberfläche, niemals nach oben oder unten.
- Legen Sie Ihre Hände oder Füße nicht unter den Mäher. Halten Sie alle Körperteile von der Klinge fern, wenn die Maschine läuft. Bevor Sie den Mäher starten, vergewissern Sie sich, dass das Messer nicht mit Gegenständen in Berührung kommt.
- Die Schneidevorrichtung dieser Maschine ist scharf. Halten Sie alle Körperteile bei laufender Maschine von Schneidelementen und beweglichen Teilen fern. Vergewissern Sie sich vor dem Start der Maschine, dass das Schneidelement nicht mit Gegenständen in Berührung kommt.
- Halten Sie den Mäher mit beiden Händen am Lenker und stellen Sie Ihren Körper immer dahinter.
- Versuchen Sie nicht, das geschnittene Material aus dem Schneidwerkzeug zu entfernen, wenn es sich bewegt. Vergewissern Sie sich, dass die Maschine ausgeschaltet ist, wenn Sie Schmutz entfernen.
- Nehmen Sie die Maschine niemals mit dem Schneidwerkzeug in die Hand. Schneidwerkzeuge haben scharfe Kanten, die Sie verletzen können.

- Berühren Sie keine Motorkomponenten bei laufender Maschine oder kurz nach dem Stillstand aufgrund der hohen Temperaturen.
- Betreiben Sie das Gerät nicht bei Regen oder extremer Luftfeuchtigkeit.
- Lassen Sie dieses Gerät während des Betriebs nicht unbeaufsichtigt.

### **ARBEITSKLEIDUNGEN**

- Ziehen Sie sich angemessen an. Tragen Sie keine lose Kleidung oder Schmuckstücke, die sich in beweglichen Teilen verfangen können. Wir empfehlen die Verwendung von:
  - Augenschutz (Schutzbrille/Mesh/Methacrylat-Scheiben).
  - Gehörschutz (Kapselgehörschützer/Ohrstöpsel).
  - Kopf- und Gesichtsschutz (Helm und Maske).
  - Handschutz (Handschuhe/Mitonen).
  - Beinschutz (Hosen/Hosen).
  - Fußschutz (Sicherheitsschuhe).

### **VIBRATIONEN**

- Hohe Vibrationen und lange Einwirkzeiten sind die Faktoren, die zur Erkrankung der weißen Finger (Raynaud-Phänomen) beitragen. Um das Risiko einer Weißfingerkrankheit zu reduzieren, müssen Sie sich dieser Empfehlungen bewusst sein:
  - Immer Handschuhe tragen.
  - Sorgen Sie sich darum, Ihre Hände immer warm zu halten.
  - Achten Sie darauf, dass die Kette immer scharf ist.
  - Machen Sie häufige Pausen.
  - Halten Sie die Maschine immer an den Griffen fest.
- Wenn Sie eines der Symptome der Weißfingerkrankheit bemerken, suchen Sie sofort Ihren Arzt auf.

## **SICHERHEIT IM ARBEITSBEREICH**

- Verwenden Sie das Gerät nicht bei extremen Temperaturen.
- Halten Sie das Gerät von übermäßiger Feuchtigkeit fern.
- Verwenden Sie dieses Gerät nicht in explosionsgefährdeten Bereichen in Gegenwart von brennbaren Flüssigkeiten, Gasen und Stäuben.
- Starten Sie die Maschine niemals in einem geschlossenen Raum oder Gehäuse. Abgase und Kraftstoffdämpfe enthalten Kohlenmonoxid und gefährliche Chemikalien.
- Halten Sie den Arbeitsbereich sauber und gut beleuchtet. Unübersichtliche, dunkle Stellen können zu Unfällen führen.
- Entfernen Sie alle Objekte aus dem Arbeitsbereich, bevor Sie dieses System starten. Gegenstände in der Nähe des Produkts können von der Maschine berührt und projiziert werden, was zu Verletzungen führen kann.
- Halten Sie Kinder, Personen oder Tiere fern, während Sie dieses Gerät bedienen.
- Wenn die Arbeit von zwei oder mehr Personen gleichzeitig ausgeführt wird, überprüfen Sie immer den Standort der anderen und halten Sie einen ausreichenden Abstand, um die Sicherheit zu gewährleisten.
- Denken Sie daran, dass der Maschinenbediener für Gefahren und Unfälle verantwortlich ist, die anderen Personen oder Sachen zugefügt werden. Der Hersteller haftet in keiner Weise für Schäden, die durch unsachgemäßen oder unsachgemäßen Gebrauch dieser Maschine entstehen.

## **BRENNSTOFFSICHERHEIT**

- Treibstoff und Öl sind gefährlich. Nicht einatmen oder einnehmen. Wenn Sie Kraftstoff und/oder Öl schlucken, suchen Sie umgehend einen Arzt auf. Bei Kontakt mit Kraftstoff oder Öl sofort mit viel Wasser und Seife reinigen, bei Augen- oder Hautreizungen schnellstmöglich einen Arzt aufsuchen.
- Nicht in geschlossenen oder schlecht belüfteten Räumen tanken. Kraftstoff- und Öldämpfe enthalten gefährliche Chemikalien.

- Kraftstoff und Öl sind gefährliche und leicht entzündliche Chemikalien. Bringen Sie keine Flammen, Funken oder Wärmequellen in die Nähe der Maschine. Rauchen Sie nicht, wenn Sie Kraftstoff transportieren, den Tank füllen oder arbeiten. Im Brandfall das Feuer mit einem Trockenpulverlöcher löschen.
- Vor dem Tanken immer den Motor abstellen.
- Tanken Sie immer in gut gelüfteten Räumen und niemals bei laufendem oder heißem Motor.
- Wenn ein Kraftstoffleck gefunden wird, den Motor nicht starten oder laufen lassen, bis das Leck behoben ist.
- Vergewissern Sie sich, dass der Tankdeckel richtig geschlossen ist.
- Kraftstoff, der über einen längeren Zeitraum im Vergaser gelagert wird, kann zu einem harten Start führen und die Reparatur und Wartung der Maschine erhöhen.
- Lagern Sie den Kraftstoff immer in zugelassenen Behältern. Nicht länger als 2 Monate lagern, da dies das Starten erschwert und zu einer unbefriedigenden Motorleistung führt.

## SICHERHEIT BEI WARTUNG, TRANSPORT UND LAGERUNG

- Produktkontrollen nicht verändern.
- Überprüfen Sie regelmäßig, ob defekte Teile oder andere Bedingungen den ordnungsgemäßen Betrieb der Maschine beeinträchtigen können.
- Nur verschlissene oder beschädigte Teile sofort durch Original-Ersatzteile ersetzen.
- Führen Sie regelmäßige Wartungsarbeiten an der Maschine durch. Versuchen Sie keine Wartungs- oder Reparaturarbeiten, die nicht in dieser Bedienungsanleitung beschrieben sind. Wir empfehlen, dass Wartungs- und Reparaturarbeiten, die nicht in diesem Handbuch beschrieben sind, von einer offiziellen Servicestelle durchgeführt werden.
- Reinigen Sie die Maschine, insbesondere den Kraftstofftank, die Umgebung und den Luftfilter nach Beendigung der Arbeiten immer von Staub und Schmutz.
- Reinigen Sie das Gerät nicht mit Lösungsmitteln, brennbaren Flüssigkeiten oder harten Schleifmitteln.
- Schalten Sie die Maschine aus und ziehen Sie die Zündkerze ab, bevor Sie Einstellungen vornehmen, nachfüllen, Zubehör wechseln, warten, transportieren oder lagern.
- Halten Sie die Griffe dieser Maschine trocken und sauber.
- Schneideinstrumente scharf und sauber halten. Eine gute Wartung der Schneidwerkzeuge reduziert die Wahrscheinlichkeit von Zwischenfällen, da sie leichter zu kontrollieren sind.
- Wenn die Maschine seltsam zu vibrieren beginnt, schalten Sie sie aus und untersuchen Sie sie auf die Ursache. Wenn Sie den Grund nicht sehen, bringen Sie Ihre Maschine zum offiziellen technischen Dienst.
- Reduzieren Sie die Motordrehzahl beim Abstellen des Motors. Wenn der Motor mit einem Kraftstoffabsperventil ausgestattet ist, verwenden Sie es, wenn der Motor abgestellt ist.
- Um Verbrennungen oder Brandgefahren zu vermeiden, lassen Sie das Gerät vor dem Transport oder der Lagerung vollständig abkühlen.
- Achten Sie beim Transport des Produkts darauf, dass der Motor abgestellt und die Maschine gegen Umkippen, Verschütten oder Beschädigung gesichert ist.
- Das Gerät ist nicht wetterfest und sollte nicht bei direkter Sonneneinstrahlung, hohen Umgebungstemperaturen oder in feuchten oder nassen Räumen gelagert werden.
- Bewahren Sie das Produkt außerhalb der Reichweite von Kindern auf.

## SERVICE

- Lassen Sie das Produkt regelmäßig von einem qualifizierten Techniker überprüfen und verwenden Sie nur Originalersatzteile. Bei Fragen wenden Sie sich bitte an den Technischen Dienst.

## WARNSYMBOLE

Die Symbole auf den Warnschildern dieses Systems und/oder in der Bedienungsanleitung weisen auf Informationen hin, die für den sicheren Betrieb dieses Systems erforderlich sind.



Achtung, Gefahr!



Auf Kraftstoffleckagen prüfen.



Lesen Sie diese Anleitung sorgfältig durch, bevor Sie das Gerät in Betrieb nehmen.



Verwenden Sie diese Maschine nicht an Hängen mit einer Neigung von mehr als 15°.



Tragen Sie einen Schutzhelm.



Personen, die nicht ausreichend geschützt sind, sollten sich in sicherer Entfernung befinden.



Augen- und Gehörschutz tragen.



Halten Sie Kinder von der Maschine fern.



Tragen Sie eine Maske, um sich vor Staub, Dampf und anderen giftigen Gasen zu schützen.



Gefahr des Materialauswurfes. Seien Sie vorsichtig mit Gegenständen, die von der Maschine berührt und projiziert werden können.



Rutschfeste Schutzhandschuhe tragen.



Gefahr! Gefahr der Fingeramputation. Halten Sie Ihre Hände und Füße vom Schneidwerkzeug fern.



Beinschutz und rutschfeste Sicherheitstiefel mit Stahlschutz tragen.



Bewegen Sie Ihre Hände oder andere Körperteile nicht in die Nähe der beweglichen Teile der Maschine.



Sehr heiße Oberfläche! Nicht berühren wegen Verbrennungsgefahr.



Vor der Wartung oder Reparatur der Maschine die Maschine ausschalten und die Zündkerze abziehen.



Gefahr, tödliche Gase! Verwenden Sie dieses Gerät nicht in geschlossenen oder schlecht belüfteten Räumen.



Garantierter Schallleistungspegel XX Lwa, dB(A).



Entzündbarer Brennstoff! Entzündbarer Brennstoff! Brand- und Explosionsgefahr.



Entsorgen Sie Ihr Gerät umweltgerecht. Nicht in Hausmülltonnen entsorgen.



Rauchen Sie nicht und lassen Sie keine Flammen in der Nähe des Kraftstoffs oder der Maschine.



Entspricht den CE-Richtlinien.

## WARENBESCHREIBUNG

### NUTZUNGSBEDINGUNGEN

Nur Rasen mähen. Verwenden Sie dieses Gerät nicht für andere als die vorgesehenen Zwecke. Zum Beispiel: Verwenden Sie den Mäher nicht zum Räumen, Mähen von Gras oder Sträuchern und verwenden Sie ihn nicht als Schredder. Jede andere als die vorstehend beschriebene Verwendung kann zu gefährlichen Situationen führen und entbindet den Hersteller von jeglicher Haftung.

### DETAILLIERTE PRODUKTBECHREIBUNG




- |                                      |                               |
|--------------------------------------|-------------------------------|
| 1. Verriegelungs-/Entriegelungshebel | 6. Umschlag                   |
| 2. Obere Lenkstange                  | 7. Untere Lenkstange          |
| 3. Sammelkorb                        | 8. Motor                      |
| 4. Einstellung der Schnitthöhe       | 9. Treibstoff-Primer (hinten) |
| 5. Öltank                            | 10. Luftfilter                |

**i** **NOTIZ:** Die in diesem Handbuch beschriebenen Produkte können in Aussehen, Einschüssen, Beschreibung und Verpackung von den hier gezeigten oder beschriebenen Produkten abweichen.

## CARACTERÍSTICAS TÉCNICAS

GLM580X	
Motor	Benzin 4-Takt OHV
Verschiebung	132cc
Leistung	4.5cv / 2800rpm
Starter-System	Einfacher Start Handbuch
Kraftstoffkapazität	0,8L
Kraftstoffart	Bleifrei 95
Ölkapazität	0.4L
Ölsorte	10W30 / 10W40 / 15W30 / 15W40
Traktion	Handbuch
Lenker-Höhenverstellung	Zentrale Einstellung
Klingen	1 Einheit
Schnitthöhe	25-75mm / 7 Schnitthöhen
Schnittbreite	410mm (17")
Fassungsvermögen des Auffangbeutels	45L
Fahrwerk	Stahl
Schallleistungspegel	96 dB(A)
Gewicht	21,5Kg

 **NOTIZ:** GREENCUT behält sich das Recht vor, die technischen Daten ohne vorherige Ankündigung zu ändern.



## MONTIEREN



**ACHTUNG:** Der Mäher wird ohne Kraftstoff und Öl im Motor geliefert. Ihr neuer Mäher wurde im Werk getestet, was bedeutet, dass der Motor eine geringe Menge an Restöl enthalten kann.

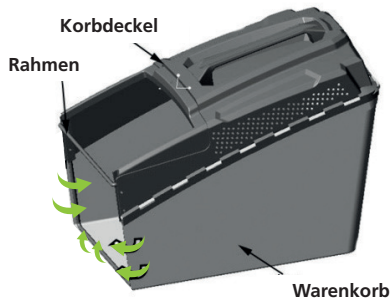
## MONTAJE DEL MANILLAR

1. Klappen Sie den Lenker des Mähers vorsichtig aus und achten Sie darauf, die Steuerkabel der Maschine nicht einzuklemmen oder zu beschädigen. Positionieren Sie den unteren Lenker, indem Sie die seitlichen Löcher mit denen des Mähers auf der Rückseite der Abdeckung ausrichten.
2. Platzieren Sie den Kunststoffrohr-Abstandhalter auf beiden Seiten so, dass der gebogene Abschnitt gegen das Griffrohr positioniert ist.
3. Legen Sie die Verriegelungsgriffe der unteren Lenkerstange auf die Außenseite und sichern Sie sie, bis sie fest sitzen.
4. Um den oberen Lenker zu sichern, entfernen Sie zunächst die beiden Lenkerverriegelungsgriffe. Legen Sie den oberen Lenker auf die unteren Stangen, wobei die Löcher im oberen Lenker auf die Löcher im unteren Lenker ausgerichtet werden. Führen Sie die beiden Verriegelungsgriffschrauben durch den unteren Lenker und dann durch die Löcher im oberen Lenker ein.
5. Sobald die Schrauben in Position sind, die Lenkerverriegelungsgriffe an der Außenseite des oberen Lenkers anbringen und sichern, bis sie fest angezogen sind.



## MONTAGE DES SAMMELKORBES

Befestigen Sie die Kunststoff-Korbklemmen am Metallrahmen des Mähers. Stellen Sie sicher, dass diese Clips vollständig am Rahmen befestigt sind.



## PRODUKT-NUTZUNG

### VOR DER VERWENDUNG

#### LUFTFILTER

Der Luftfilter wird verwendet, um zu verhindern, dass Schmutz und andere Partikel in den Motor gelangen und innere Schäden verursachen. Der Luftfilter muss regelmäßig gewartet werden. Überprüfen Sie immer den Luftfilter, bevor Sie den Motor starten.

#### 4-TAKT-MOTORENÖL

Das Produkt wird NICHT mit Motoröl geliefert, obwohl Restöl im Werk vorhanden sein kann. Es ist wichtig, dem Motortyp das richtige Motoröl beizufügen, bevor er verwendet wird. Wird kein Motoröl hinzugefügt, erlischt die Produktgarantie.

Viertaktmotoren benötigen Motoröl im Kurbelgehäuse zur Schmierung der Innenteile. Schwere oder irreparable Schäden können entstehen, wenn der Motor ohne Motoröl betrieben wird.

Der Motorölstand muss regelmäßig gewartet werden. Überprüfen Sie den Motorölstand und stellen Sie sicher, dass der Ölstand auf oder knapp unter dem Maximalstand liegt. Überprüfen Sie immer den Motorölstand, bevor Sie den Motor starten.

#### BENZIN



**ACHTUNG:** Der Motor muss vor dem Nachfüllen des Tanks kalt sein.

Füllen Sie den Kraftstofftank richtig mit dem richtigen Kraftstoff. Bleifreies, ethanolfreies Benzin verwenden (höhere RON-Werte sorgen für beste Motorleistung). Verwenden Sie keinen alten oder verunreinigten Brennstoff.

Zum Füllen oder Tanken:

1. Stellen Sie die Maschine senkrecht auf eine ebene, ebene Fläche.
2. Reinigen Sie die Maschine um den Tank herum, damit beim Entfernen des Deckels kein Schmutz oder anderes Material in den Motor gelangt.
3. Den Tankdeckel abnehmen (nach links drehen).
4. Mit einem Trichter den Tank vorsichtig mit Kraftstoff befüllen. Füllen Sie ihn nicht über dem oberen Teil des Filters (wenn er damit ausgestattet ist), da er sonst den Tank überfüllt.
5. Wenn Sie fertig sind, setzen Sie den Tankdeckel wieder ein (im Uhrzeigersinn drehen), bis er sicher geschlossen ist. Reinigen Sie die Maschine von Kraftstoffresten. Wenn Kraftstoff verschüttet wurde, die Maschine vor dem Starten des Motors von der Verschüttung wegfahren.

Benzin ist leicht entzündlich. Bitte beachten Sie die folgenden Vorsichtsmaßnahmen:

- Bewahren Sie Benzin in einem speziellen Fass für diesen Zweck auf.
- Füllen Sie den Tank mit einem Trichter.
- Tanken Sie immer im Freien.
- Während der Befüllung nicht rauchen.
- Den Tankdeckel niemals bei laufendem oder warmem Motor öffnen.
- Starten Sie den Motor nicht, wenn sich etwas Benzin in der Nähe befindet. Benutzen Sie das Gerät nicht an der Stelle, an der das Benzin verschüttet wurde, und vermeiden Sie jeglichen Kontakt mit einer heißen Quelle.

#### ZÜNDKERZE

Die Zündkerze kann vom Zündkerzenkabel getrennt werden. Wenn dies der Fall ist, legen Sie das Netzkabel über die Zündkerzenklemme und drücken Sie es nach unten, um es sicher mit der Klemme zu verbinden.

## STARTEN UND ABSTELLEN DES MOTORS

### KRAFTSTOFFSYSTEM BARBING

Bei Motoren, die mit einem Kraftstoffprimer ausgestattet sind, kann es notwendig sein, das Kraftstoffsystem zu "prime", bevor der Motor gestartet werden kann. Das bedeutet, dass die Luft aus dem Kreislauf entfernt wird und der Vergaser korrekt mit Kraftstoff gefüllt werden kann.

Für die Mast:

1. Füllen Sie den Kraftstofftank.
2. Suchen Sie den Kraftstoffprimer.
3. Drücken Sie den Kraftstoffprimer mehrmals, bis Sie Kraftstoff im Primer spüren.
4. Starten Sie den Motor.



**ACHTUNG:** Wenn der Vergaser überfüllt ist, läuft der überschüssige Kraftstoff aus der Vergaserdichtung (durch den Vergaserkanal) aus und der Motor startet nicht durch Überflutung oder Ertrinken. Entfernen Sie in diesem Fall die Zündkerze und \* ziehen Sie den Handstarter, um überschüssigen Kraftstoff im Zylinder zu entfernen, und montieren Sie die Zündkerze wieder.

### VER-/ENTRIEGELUNGSHEBEL

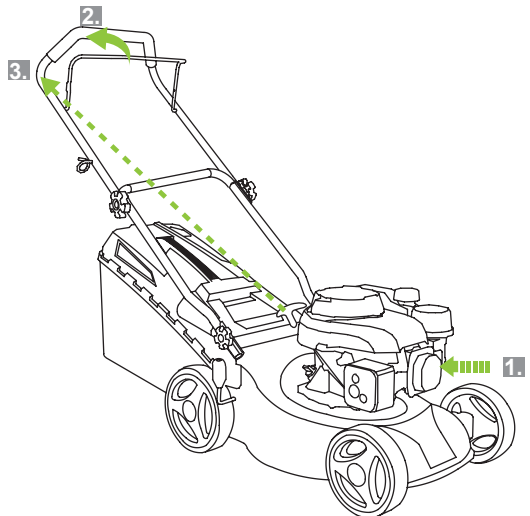
Der Ver-/Entriegelungshebel, auch bekannt als "Sicherheitshebel", muss aktiviert sein, damit der Motor starten und laufen kann. Wenn die Stange losgelassen wird, stoppt der Motor automatisch, eine Sicherheitsfunktion, um sicherzustellen, dass sich der Maschinenbediener bei laufendem Motor hinter ihm befindet.

### STARTEN DES MOTORS

1. Drücken Sie die Taste für die Kraftstoffansaugung mehrmals hintereinander.
2. Bewegen Sie den Ver-/Entriegelungshebel in Richtung des oberen Lenkers und halten Sie ihn gegen ihn.
3. Ziehen Sie bei Bedarf am Starterseil.



**ACHTUNG:** Der Mähmotor beginnt zu arbeiten, sobald das Starterseil gezogen wird. Bitte beachten Sie, dass die Maschine nicht funktioniert, wenn der Motorverriegelungs-/Entriegelungshebel nicht neben dem oberen Griff getragen wird. Dies ist eine Sicherheitsfunktion des Mähers.



### MOTORSTOPP

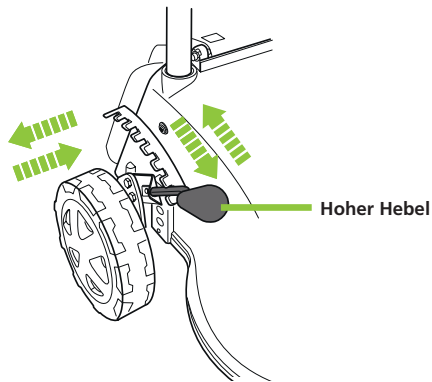
1. Lassen Sie den Sperr-/Entriegelungshebel los.

## ANPASSUNGEN

### EINSTELLEN DER SCHNITTHÖHE

Dieser Mechanismus hebt/senkt die Abdeckung des Rasenmähers an und hat mehrere Stufen. Bei der Einstellung der Schnitthöhe ist zu beachten, dass Unkraut leichter in sehr kurzes Gras übergehen kann. Wenn das Gras lang ist, kann es notwendig sein, es in mehreren Schritten zu schneiden, wobei die Schnitthöhe jedes Mal schrittweise abgesenkt wird. Zur Einstellung der Schnitthöhe:

1. Den Höhenverstellhebel (5) nach außen ziehen, um sich von den Zähnen zu lösen.
2. Bewegen Sie den Hebel nach vorne, um ihn anzuheben, oder nach hinten, um ihn zu senken, lassen Sie ihn los und schnappen Sie ihn in die Zähne in der gewünschten Höhe.



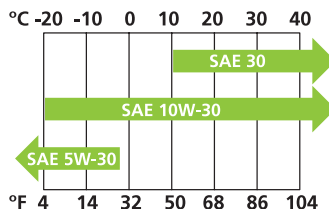
## ÖKOLOGISCHE ÜBERLEGUNGEN

### HÖHE

Wird der Motor in einer Höhe von 1500 m eingesetzt, können Anpassungen am Vergaser erforderlich sein. Dies liegt daran, dass mit zunehmender Höhe weniger Sauerstoff in der Luft ist, was das Verhältnis von Kraftstoff zu Luft, die in den Motor eintritt, effektiv "bereichert", und je höher die Höhe, desto reicher das Kraftstoffgemisch. Wird der Motor dauerhaft in großer Höhe betrieben, empfiehlt es sich, die notwendigen Vergaseranpassungen von einer autorisierten Servicestelle vornehmen zu lassen. Wird der Motor gelegentlich in der Höhe (nicht in extremen Höhenlagen) eingesetzt, sind keine Anpassungen erforderlich, jedoch ist mit einer leichten Abnahme der Motorleistung zu rechnen.

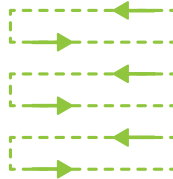
### TEMPERATUR

Wird der Motor in extrem kalten oder heißen Umgebungen, wie z.B. in der Wüste oder im Schnee, eingesetzt, kann es erforderlich sein, die Art des Motoröls an die Umgebungstemperatur anzupassen. Das Öl verdickt sich mit abnehmender Temperatur und verdünnt sich mit steigender Temperatur, was bedeutet, dass, wenn das Motoröl nicht für die Temperatur geeignet ist, seine Fähigkeit, den Motor richtig zu schmieren, beeinträchtigt werden kann. Verwenden Sie die folgende Tabelle, um das richtige Motoröl zu ermitteln:



## TIPPS ZUM RASENMÄHEN

- Das Gerät ist nur für den Hausgebrauch bestimmt.
- Tragen Sie immer geeignete Schuhe wie Stiefel und lange Hosen, wenn Sie das Produkt benutzen. Tragen Sie KEINE offenen Schuhe oder Shorts.
- Überprüfen Sie den Arbeitsbereich vor dem Mähen des Rasens und entfernen Sie alle Gegenstände wie Steine usw., die vom Mäher geworfen werden oder ihn beschädigen können.
- Wenn die Maschine beim Mähen auf einen Gegenstand trifft oder sich ein Gegenstand im Mäher verfängt, stoppen Sie die Maschine sofort.
- Lassen Sie die Maschine zum Stillstand kommen und abkühlen, bevor Sie die Maschine inspizieren oder festsitzende Gegenstände entfernen.
- Wenn das Gerät beschädigt ist, lassen Sie es vor der Wiederinbetriebnahme durch den Technischen Dienst überprüfen oder reparieren.
- Wenn Sie feststellen, dass die Maschine während des Betriebs übermäßig vibriert, ist dies ein Hinweis darauf, dass die Maschine beschädigt oder abgenutzt ist, und wir empfehlen Ihnen, sie vor der erneuten Inbetriebnahme einer autorisierten Servicestelle zu übergeben.
- Vermeiden Sie das Mähen von nassem Gras. Nasses Schnittgut wird nicht gut aufgenommen und neigt dazu, an der Seite der Mähwerksabdeckung zu kleben.
- Vermeiden Sie es, das Gras zu hoch zu mähen. Wenn das Gras zu hoch ist, mähen Sie es in mehreren Durchgängen, wodurch die Mähhöhe verringert wird.
- Verwenden Sie das Gerät nicht für andere Zwecke, für die es nicht vorgesehen ist, wie z.B. das Zerkleinern von Blättern oder das Hacken von Holz.
- Vermeiden Sie Arbeiten an steilen Hängen, wenn Sie den Rasen am Hang mähen, schneiden Sie durch den Hang, nicht auf und ab.
- Seien Sie vorsichtig beim Rückwärtsfahren oder Ziehen des Geräts und beim Richtungswechsel.
- Den Motor abstellen, wenn das Gerät gekippt oder über andere Flächen als Gras bewegt werden soll.
- Beachten Sie, dass das Mähen von mehr als einem Drittel der Rasenhöhe das Aussehen des Rasens beeinflussen kann und dass sich Gräser auf extrem kurzen Gräsern leichter verteilen lassen. Ein gesunder Rasen wird durch regelmäßiges Mähen und nicht durch übermäßiges Mähen erreicht.
- Wenn Sie den Rasen mähen, bewegen Sie den Rasenmäher in einem moderaten Tempo über den Rasen, um den Rasenmäher nicht zu zwingen, so dass seine Effizienz erhalten bleibt und die besten Ergebnisse erzielt werden.



- Mähen Sie den Rasen in leicht überlappenden Reihen. Ein effektives Muster ist das Schneiden in geraden Linien, beginnend an der größten Ecke des Arbeitsbereichs, dann das Drehen zum Ende und das Schneiden der nächsten Reihe und so weiter. Die Verwendung eines regelmäßigen Musters hilft, das Endergebnis klarer zu machen und reduziert die Chance auf ungeschnittene Bereiche.
- Für Rasenflächen mit Bäumen oder Pflanzgefäßen empfehlen wir, 1 bis 2 Reihen am Umfang von Bäumen oder Pflanzgefäßen zu schneiden.
- Entleeren Sie den Sammelkorb regelmäßig. Einige Modelle verfügen über eine Füllstandsanzeige, die Ihnen anzeigt, wann sie geleert werden muss. Normalerweise ist es ein kleiner Deckel auf dem Sammelkorb, der angehoben wird, wenn der Korb zu voll ist.
- Denken Sie immer daran, dass der längste Teil des Rasens aus einem Stiel und einem oder zwei Blättern besteht. Wenn Sie die Blätter vollständig mähen, wird der Rasen beschädigt und das Neuwachstum erschwert.
- Überbeanspruchtes Mähen auf niedrigem Niveau führt zu Wurzelveränderungen und damit zu einem unregelmäßigen Erscheinungsbild des Rasens.
- Im Sommer sollte der Rasen mäßig hoch bleiben, da er das Austrocknen des Bodens verhindert.
- Der Rasen sieht besser aus, wenn Sie ihn regelmäßig abwechselnd in gleicher Höhe mähen.

## WARTUNG

- Der Motor muss abgestellt und ausreichend gekühlt sein, um ihn zu berühren, bevor eine Wartung durchgeführt wird.
- Um die Anlage auf höchstem Niveau zu halten, ist eine gute Wartung notwendig. Das sichert die beste Leistung Ihrer Maschine und verlängert die Lebensdauer Ihres Produktes erheblich.
- Im folgenden Wartungsplan sind bestimmte vorbeugende Wartungsprüfungen, die erforderlichen Maßnahmen und die Häufigkeit, mit der sie durchgeführt werden sollen, aufgeführt.
- Einige der in diesem Handbuch aufgeführten Wartungsarbeiten können die Kapazität einiger Benutzer übersteigen. Wenden Sie sich an den Technischen Dienst, wenn Sie sich nicht wohl fühlen oder wenn Sie nicht über die erforderlichen Werkzeuge oder Erfahrungen verfügen.



**NOTIZ:** Die Maschine kann in rauen Umgebungen wie extremen Temperaturen, Staub usw. häufiger gewartet werden..... Die Häufigkeit der Wartung basiert auf allgemeinen Faktoren mit einer geschätzten Nutzungsdauer von 300 Stunden pro Jahr der Maschine. Es ist wichtig, bei der Einhaltung dieser Richtlinien den gesunden Menschenverstand zu verwenden und die tatsächliche Verwendung des Produkts für die Wartung zu berücksichtigen, die für den beabsichtigten Gebrauch der Maschine erforderlich ist. Die Garantie erlischt, wenn Sie das Wartungsprogramm nicht befolgen und inkompatibles oder falsches Zubehör oder Teile verwenden, oder wenn Sie selbst fahrlässig gehandelt haben.

## REGELMÄSSIGE WARTUNG

WARTUNG	JEDER GEBRAUCH	JEDEN MONAT ODER 20H NUTZUNG	ALLE 3 MONATE ODER 50H NUTZUNG	ALLE 6 MONATE ODER 100H NUTZUNG	JEDES JAHR ODER 300H NUTZUNG
Motoröl	Prüfen	Ersetzen		Ersetzen	
Ölleckagen	Prüfen/ Reparieren nach Bedarf				
Luftfilter	Prüfen		Prüfen/Ersetzen bei Bedarf		
Zündkerze			Prüfen	Ersetzen	
Ventilsatz					Bei Bedarf anpassen
Brennkammer					Entkohlung nach Bedarf
Leerlauf				Überprüfen und gegebenenfalls einstellen	
Schrauben/Schlösser	Prüfen/ nach Bedarf nachjustieren				
Kraftstofftank					Spülen und Reinigen
Kraftstoffleitungen			Bei Bedarf auswechseln		
Kraftstofffilter			Bei Bedarf reinigen und ersetzen		
Kraftstoff-Absperrventil	Prüfen				

## ÖLKONTROLLE UND ÖLWECHSEL

Dieses Produkt wird NICHT mit Motoröl geliefert, obwohl Spuren davon aus dem Herstellungsprozess zu finden sind. Es ist wichtig, dass Sie vor dem Gebrauch das richtige Motoröl hinzufügen, da sonst die Garantie erlischt.

- Kontrollieren Sie immer den Ölstand, wenn die Maschine auf einer ebenen, ebenen Fläche steht.
- Verwenden Sie keine verunreinigten Motorenöle.
- Nur Motoröl des richtigen Typs verwenden (siehe technische Daten).
- Der erste Ölwechsel muss alle 20 Betriebsstunden durchgeführt werden.
- Es wird empfohlen, dass der Motor warm ist, aber nicht heiß beim Ölwechsel, da das Öl besser abläuft, wenn es heiß ist.
- Die Verwendung von verschmutztem oder falschem Öl kann zu Motorschäden und zum Erlöschen der Garantie führen.
- Verwenden Sie immer das richtige Werkzeug.
- Entsorgen Sie Altöl stets umweltgerecht und gemäß den örtlichen Vorschriften.

Viertaktmotoren benötigen ein Motoröl im Kurbelgehäuse zur Schmierung der Innenteile. Erhebliche oder irreparable Schäden können entstehen, wenn der Motor ohne Motoröl betrieben wird. Der Motorölstand muss gemäß Wartungsplan regelmäßig gewartet werden.

Zur Kontrolle des Ölstandes:

1. Stellen Sie die Maschine auf eine ebene, ebene Fläche.
2. Reinigen Sie den Stopfen des Ölfilters/Messstabes (A) so, dass kein Schmutz oder andere Partikel eindringen, wenn der Stopfen entfernt wird.
3. Entfernen Sie den Ölfilter/Messstabdeckel (gegen den Uhrzeigersinn drehen), bis er vollständig abgeschraubt ist oder für Bajonettstopfen, öffnen Sie ihn und dann:
  - Reinigen Sie den Stab mit einem Tuch oder Papier.
  - Den Messstab wieder in den Ölfilter einsetzen, aber nicht verschrauben oder verschließen.
  - Entfernen Sie ihn wieder und kontrollieren Sie den Ölstand, der Ölstand wird durch die Markierung auf dem Ölmeßstab bestimmt. Je nach Modell hat die Stange zwei Punkte, sie ist gewellt oder schattiert, um die minimal und maximal zulässigen Werte anzuzeigen.
4. Stellen Sie sicher, dass das Öl den maximal zulässigen Ölstand erreicht oder knapp unterschreitet. Wenn der Ölstand niedrig ist, Öl auf den richtigen Wert nachfüllen. Wenn zu viel Öl vorhanden ist, lassen Sie etwas Öl ab, bis Sie das richtige Niveau erreicht haben.
5. Danach den Öleinfülldeckel (im Uhrzeigersinn drehen) wieder einsetzen, bis er fest sitzt. Trocknen Sie alle Ölrückstände, die auf die Maschine gespritzt sein könnten.



Um das Motoröl zu wechseln:

1. Stellen Sie die Maschine auf eine ebene und ebene Fläche, die für die Arbeit geeignet ist. Halten Sie einen Behälter bereit, in den das abgelassene Öl fallen kann.
2. Reinigen Sie die Maschine um die Öleinfüllöffnung (A) herum, damit beim Entfernen des Deckels kein Schmutz oder andere Materialien eindringen können.
3. Entfernen Sie den Ölmesstab/Öltankdeckel, bis er vollständig abgeschraubt ist, bzw. bei Bajonettstopfen, bis er vollständig geöffnet ist.
4. Die Maschine kippen und das gesamte Öl aus dem Motor ablassen. Nach dem Entleeren die Maschine wieder auf eine ebene Fläche stellen.
5. Verwenden Sie einen Trichter, um das Öl vorsichtig zum Motor hinzuzufügen, bis es den maximal zulässigen Wert erreicht hat. Ölstand kontrollieren (oben)
6. Danach den Öleinfülldeckel (im Uhrzeigersinn drehen) wieder einsetzen, bis er fest sitzt. Trocknen Sie alle Ölrückstände, die auf die Maschine gespritzt sein könnten.

## LUFTFILTER PRÜFEN, REINIGEN ODER AUSTAUSCHEN



**ACHTUNG:** Die Verwendung des Geräts ohne funktionsfähigen Luftfilter kann den Motor beschädigen, wodurch die Garantie erlischt. • Ein verschmutzter oder gesättigter Luftfilter schränkt die Luftzirkulation ein, was mit Problemen mit dem Kraftstoffsystem verwechselt werden kann. Überprüfen Sie, ob der Luftfilter in gutem Zustand ist, bevor Sie gegebenenfalls die Leerlaufdrehzahl des Motors einstellen. • Wenn der Luftfilter beschädigt ist (zerbrochen, zerfallen, zerrissen), ersetzen Sie ihn.

Der Luftfilter wird verwendet, um zu verhindern, dass Schmutz und andere Partikel in den Motor gelangen und diesen beschädigen. Der Luftfilter muss regelmäßig gewartet werden, wie im Wartungsprogramm angegeben.

### INSPEKTION UND REINIGUNG VON LUFTFILTERN

Überprüfen Sie den Luftfilter und prüfen Sie ihn auf Schmutz, Fremdkörper, Beschädigungen etc. Reinigen oder ersetzen Sie das Filterelement nach Bedarf.

Zur Reinigung von Luftfiltern:

- Bei Schaumstofffiltern den Filter in heißem Wasser mit einem milden Reinigungsmittel reinigen, dann abspülen und trocknen lassen.
- Bei Papierfiltern möglichst mit Druckluft ausblasen. Die Luft sollte durch die Motorseite des Filters geblasen werden. Das Anklopfen des Filterelements gegen eine harte Oberfläche und das Bürsten der Falten mit einer weichen Bürste kann ebenfalls helfen, eventuelle Luftfilterrückstände zu entfernen.
- Bei Schaumstofffiltern einige Tropfen sauberes Motoröl auf den Filter geben und mehrmals auspressen, um das Öl auf das Filtermaterial zu schmieren und überschüssiges Öl zu entfernen.
- Es wird empfohlen, den Luftfilterdeckel und den Lufteinlass von Schmutz zu reinigen.

Zum Entfernen des Luftfilters:

1. Öffnen Sie die Abdeckung vorsichtig durch Drücken der oberen Laschen.
2. Entfernen Sie das Filterelement.

Zum Einbau des Luftfilters:

1. Setzen Sie das Luftfilterelement ein und stellen Sie sicher, dass es in Bezug auf die Lufteinlassbaugruppe richtig positioniert ist, da es in einer Position richtig sitzt und abdichtet.
2. Setzen Sie die Filterabdeckung wieder auf und achten Sie darauf, dass sie mit den Laschen fest am Motor anliegt.





## ZÜNDKERZE



**ACHTUNG:** Ersetzen Sie die Zündkerze, wenn sie beschädigt ist (wenn der Zündkerzenisolator gerissen, gebrochen oder die Elektroden erodiert sind) • Verwenden Sie immer Zündkerzen mit der richtigen "Wärmeleistung".

Die Zündkerze dient zur Zündung des Kraftstoff-Sauerstoff-Gemisches im Motor. Die Zündkerze hat auf der einen Seite Elektroden und auf der anderen Seite einen elektrischen Anschluss. Die Zündkerze muss häufig gewartet werden.

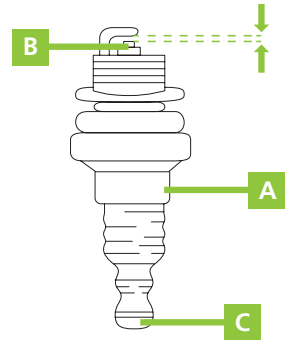
### REINIGUNG DER ZÜNDKERZE UND ÜBERPRÜFUNG DER NUT

Die Zündkerze sollte entsprechend dem Wartungsplan gereinigt und geprüft werden.

1. Entfernen Sie mit einer Drahtbürste eventuelle Ablagerungen von den Elektroden (A) der Zündkerze (B).
2. Reinigen Sie das Zündkerzengewinde und den oberen elektrischen Anschluss (C).

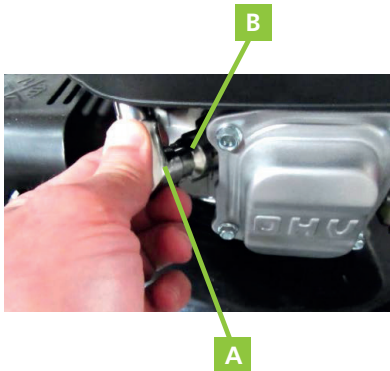
Zum Prüfen und Einstellen des Abstandes zwischen den Zündkerzenelektroden:

1. Mit Hilfe eines Dickenmessers zur Messung des Abstandes der Zündkerze. Das Messgerät muss mit geringem Widerstand zwischen den Elektroden (B) gleiten, was bedeutet, dass die Messung sehr genau ist.
2. Stellen Sie den Abstand entsprechend den Vorgaben ein. Wenn der Abstand verringert werden soll, tippen Sie die Elektrode nach Bedarf an. Wenn der Abstand vergrößert werden muss, ziehen Sie die Elektrode mit einer Zange vorsichtig nach Bedarf.
3. Messen Sie den Abstand neu und vergewissern Sie sich, dass er innerhalb des angegebenen Bereichs liegt, bevor Sie die Zündkerze austauschen.



### SO ENTFERNEN SIE DIE ZÜNDKERZE

1. Ziehen Sie die Kappe (B) des Netzkabels (A).
2. Reinigen Sie den Bereich um die Zündkerze herum, damit kein Schmutz oder anderes Material in den Motor gelangen kann, wenn die Zündkerze entfernt wird.
3. Mit dem Zündkerzenwerkzeug (C) die Zündkerze entfernen (gegen den Uhrzeigersinn drehen).



Zum Wiederaufbau der Zündkerze

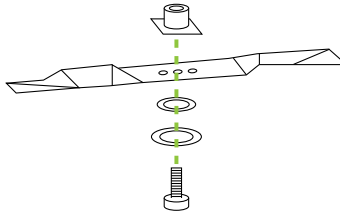
1. Setzen Sie die Zündkerze in ihr Loch und schrauben Sie sie (nach rechts) ein, bis sie fest genug sitzt.
2. Mit dem Zündkerzenwerkzeug ca. eine Vierteldrehung (ohne Übergewinde) anziehen.
3. Legen Sie das Netzkabel auf die Zündkerze und drücken Sie es nach unten, so dass es fest mit der Klemme verbunden ist.

## DIE SCHNEIDMESSER AUSTAUSCHEN



**ACHTUNG:** Prüfen Sie vorher, ob die Maschine vollständig abgeschaltet ist und ziehen Sie die Zündkerze aus Sicherheitsgründen ab. Denken Sie daran, das Öl aus dem Ölbehälter abzulassen, bevor Sie die Klinge entfernen.

Wenn Sie die Schneidmesser austauschen wollen, entfernen Sie den Bolzen. Fahren Sie mit der Installation gemäß dem mitgelieferten Bild fort. Ziehen Sie die Schraube fest. Das Anzugsmoment beträgt 40 Nm. Beim Auswechseln der Klinge auch die Klemmschraube erneuern.



## REINIGUNGSANLEITUNG



**ACHTUNG:** Verwenden Sie bei der Reinigung der Maschine keine Lösungsmittel, Chemikalien oder Scheuermittel, da dies einige Oberflächen beschädigen kann.

- Bei der Reinigung geeignete Handschuhe oder Werkzeuge tragen. Mach das nicht mit bloßen Händen.
- Reinigen Sie die Maschine nach jedem Gebrauch, um die beste Leistung und Haltbarkeit zu gewährleisten.
- Es wird empfohlen, die Maschine bei der Überprüfung oder Wartung des unteren Teils der Abdeckung anzuheben, um ein Kippen der Abdeckung zu vermeiden, damit kein Kraftstoff oder Öl austreten kann.
- Verwenden Sie zur Reinigung ein leicht feuchtes Tuch, Wasser und ein mildes Reinigungsmittel.
- Verwenden Sie eine Bürste für schwer zugängliche Teile oder Teile.
- Stellen Sie sicher, dass alle für die Wärmeabfuhr vorgesehenen Lüftungsöffnungen sauber und frei von Hindernissen oder Schmutz sind.
- Entfernen Sie Grasreste, Schmutz usw. von der Unterseite der Abdeckung und von den Messern (bei einigen Modellen erleichtert die Waschfunktion diese Arbeit).
- Es wird empfohlen, nach jedem Gebrauch etwas Öl auf die Klingen zu geben, um Korrosion zu vermeiden.
- Stellen Sie sicher, dass alle Trichter und Abdeckungen sauber und frei von Hindernissen sind.
- Achten Sie darauf, dass die Federkraftklemmen, wie z.B. die hintere Abdeckung, beim Lösen wieder einrasten.
- Reinigen und prüfen Sie den Auffangbehälter auf Beschädigungen und ersetzen Sie bei Bedarf beschädigte Teile. Lassen Sie den Auffangkorb vor der Lagerung vollständig trocknen, um Beschädigungen oder Fäulnis zu vermeiden.
- Stellen Sie sicher, dass alle Kabel, Hebel, Schalter usw. sauber und funktionstüchtig sind.

## IDENTIFIKATION UND PROBLEMLÖSUNG

Die Tabelle enthält einige der häufigsten Probleme, ihre Ursachen und Abhilfen.

### SCHWIERIGKEITEN BEIM STARTEN DES MOTORS

URSACHE	LÖSUNG
Kraftstoffmangel	Vergewissern Sie sich, dass sich Kraftstoff im Tank befindet und dass das Kraftstoffsystem angesaugt ist (wenn Ihr Rasenmäher-Modell montiert ist). Um zu prüfen, ob der Kraftstoff den Vergaser erreicht, entfernen Sie den unteren Stopfen oder die Schraube aus dem Vergaserbehälter und prüfen Sie, ob der Kraftstoff abfließt.
Der Motor wird abgestellt ("OFF")	Stellen Sie sicher, dass sich der EIN/AUS-Schalter in der Position "ON" befindet (falls Ihr Mähermodell dies beinhaltet).
Kohlenstoffaufbau in der Zündkerze	Entfernen Sie die Zündkerze und reinigen Sie die Elektroden, bevor Sie sie austauschen.
Der Motor wird mit Kraftstoff "geflutet"	Stellen Sie die Drossel in die Position "HOT" oder "RUN". Lassen Sie den EIN/AUS-Schalter in der Stellung "AUS" (wenn Ihr Mähwerk diesen Schalter enthält). Ziehen Sie das Starterseil mehrmals, um überschüssigen Kraftstoff aus dem Motor zu entfernen, bevor Sie ihn starten.
Zu wenig Motoröl oder zu viel Motoröl	Überprüfen Sie den Ölstand und stellen Sie sicher, dass er auf oder knapp unter dem empfohlenen Höchststand liegt.

### MOTOR STARTET, ABER LEERLAUF FUNKTIONIERT NICHT

URSACHE	LÖSUNG
Der Luftfilter ist verstopft.	Prüfen und reinigen Sie den Luftfilter.
Die Leerlaufdrehzahl muss eingestellt werden.	Stellen Sie die Leerlaufdrehzahl so ein, dass der Motor beim Abbremsen ruhig und mit einer angemessenen Geschwindigkeit läuft.

### ÜBERMÄSSIGE VIBRATIONEN

URSACHE	SOLUCIÓN
Stumpfe oder beschädigte Klingen	Schärfen oder ersetzen Sie die Schneidmesser.
Klemmen/Schrauben lose	Stellen Sie sicher, dass alle Klammern und Schrauben in Ihrer Reichweite fest angezogen sind.
Abgenutzte oder gebogene Motorabtriebswelle	Reparieren Sie verschlissene oder beschädigte Teile nach Bedarf.

**SCHWIERIGKEITEN BEIM STARTEN DES MOTORS NACH GEBRAUCH ODER PLÖTZLICHES ANHALTEN**

URSACHE	LÖSUNG
Kein Kraftstoff oder Motoröl	Überprüfen Sie, ob eine ausreichende Menge Kraftstoff vorhanden ist. Bei einigen Viertaktmotoren schaltet ein Motorölsensor den Motor automatisch ab oder erlaubt es Ihnen nicht, den Motor zu starten, wenn Sie einen niedrigen Ölstand festgestellt haben.
Die Klingen sind verklemmt.	Entfernen Sie jegliches Material, das die Klingen verklemmt hat. Wenn sich Hindernisse im Arbeitsbereich befinden (Steine, Wurzeln, etc.), vermeiden Sie diese oder erhöhen Sie die Schnitthöhe.
Überhitzung	Lassen Sie den Motor abkühlen, bevor Sie ihn neu starten. Stellen Sie sicher, dass die Luftfiltergitter und die Wärmeabgabefläche sauber und frei von Schmutz sind. Wenn möglich, verbessern Sie die Motorkühlung sowie den Betrieb bei niedrigeren Temperaturen.
Kohlenstoffaufbau in der Zündkerze	Entfernen Sie die Zündkerze und reinigen Sie die Elektroden, bevor Sie sie austauschen.
Vergaser klemmt / verriegelt	Vergaser reinigen.

**REDUZIERTER MOTORDREHZAHL/LEISTUNG IM BETRIEB**

URSACHE	LÖSUNG
Verstopfter Luftfilter	Luftfilter reinigen
Kohlenstoffablagerungen im Motor- und/oder Auspuffeinlass	Entfernen Sie den Zylinderkopf und reinigen Sie die Kohle aus dem Brennraum. Entfernen Sie den Auspufftopf und reinigen Sie die Kohlenstoffablagerungen am Auspuffeingang.
Kohlenstoffaufbau in der Zündkerze	Entfernen Sie die Zündkerze und reinigen Sie die Elektroden, bevor Sie sie austauschen.
Vergaser klemmt / verriegelt	Vergaser reinigen.

**DER SAMMELKORB KANN NICHT INSTALLIERT WERDEN**

URSACHE	LÖSUNG
Der Lenker ist falsch montiert	Bei Modellen, die keine Führungen in den Halterungen für die Lenkerhalterung haben, ist darauf zu achten, dass der Lenker gegen die Außenseite der Lenkerhalterung montiert wird.

**SCHNEIDET NICHT GUT GENUG**

URSACHE	LÖSUNG
Stumpfe oder beschädigte Klingen	Schärfen oder ersetzen Sie die Schneidmesser.
Er hat sich in einem Durchgang zu sehr geschnitten.	Stellen Sie die Mähhöhe auf die Mähgeschwindigkeit ein, um die Motorlast zu reduzieren. Für sehr dickes Gras oder hohes Mähen in mehreren Übergängen. Versuchen Sie nicht, die Kapazität der Maschine zu überschreiten.
Ungeeignete Schnitthöhe	Schnitthöhe nach Bedarf einstellen

 **NOTIZ:** Wenn Sie das Problem nicht lösen können, wenden Sie sich bitte an den Technischen Dienst.

**TRANSPORT UND LAGERUNG**

- Lassen Sie das Gerät vollständig abkühlen, bevor Sie es transportieren oder lagern.
- Vermeiden Sie beim Abstellen der Maschine in einem Fahrzeug einen Ort, der dem Sonnenlicht ausgesetzt ist. Wird die Maschine für viele Stunden in einem verschlossenen Fahrzeug belassen, können hohe Temperaturen im Fahrzeuginnenen den Kraftstoff verdunsten lassen und eine mögliche Explosion verursachen.
- Um Kraftstoffverluste während des Transports zu vermeiden, sollte das Produkt in seiner normalen Betriebsstellung und bei geschlossenem Tankdeckel gesichert werden.
- Lagern Sie das Produkt immer an einem sauberen, sicheren und trockenen Ort mit Temperaturen zwischen 0° und 45°C.
- Das Gerät ist nicht wetterfest und sollte nicht bei direkter Sonneneinstrahlung, hohen Temperaturen oder in feuchten Räumen gelagert werden.
- Lagern Sie das Gerät niemals an Orten, an denen brennbare Materialien, brennbare Gase oder Flüssigkeiten usw. vorhanden sind.
- Um die Brandgefahr zu verringern, halten Sie die Maschine sauber, indem Sie Material-, Öl- und Fettspuren entfernen.
- Bei längerer Lagerung die Maschine ohne Brennstoff lagern. Die gelagerten Brennstoffe müssen mit einem Stabilisator stabilisiert werden.
- Bewahren Sie das Gerät außerhalb der Reichweite von Kindern auf.

**LANGZEITLAGERUNG**

Befolgen Sie die allgemeinen Aufbewahrungsverfahren, und auch:

- Das Kraftstoffsystem entleeren. Es wird empfohlen, den Tank vor dem Entleeren so leer wie möglich zu halten.
  1. Ablassschraube (links) vom Vergaser abschrauben. Verwenden Sie einen geeigneten Behälter, um den abgelassenen Kraftstoff aufzufangen und den Kraftstoff abfließen zu lassen. Lagern Sie den abgelassenen Kraftstoff in einem luftdichten Behälter.
  2. Vergaserablassschraube wieder aufschrauben (im Uhrzeigersinn drehen) und festziehen.
- Entfernen Sie die Zündkerze und geben Sie 30 ml sauberes Motoröl in den Zylinder. Ziehen Sie das Starterseil langsam, um das Öl zu verteilen. Tauschen Sie die Zündkerze aus.
- Decken Sie das Gerät ab, um es vor Staub und Schmutz zu schützen.

## ENTSORGUNG UND RECYCLING

Abgenutzte Produkte sind potentiell recycelbar und sollten nicht über den üblichen Abfall entsorgt werden. Helfen Sie uns, die Umwelt zu schützen und die natürlichen Ressourcen zu schonen. Entsorgen Sie das Gerät umweltgerecht. Nicht im Hausmüll entsorgen. Seine Kunststoff- und Metallteile können getrennt und recycelt werden. Bringen Sie dieses Gerät zu einem zugelassenen Recyclingzentrum (grüner Punkt).

Benzin, Altöle, Öl/Benzin-Mischungen und mit Benzin befleckte Gegenstände (z.B. Lumpen) dürfen nicht in den normalen Müll, Abwasser, Flüsse, Seen oder das Meer entsorgt werden. Ölverschmutzte Gegenstände sind gemäß den örtlichen Vorschriften zu entsorgen: Bringen Sie sie zu einem Recyclingzentrum.

Die in der Verpackung der Maschine verwendeten Materialien sind recycelbar: Bitte entsorgen Sie sie in einem geeigneten Behälter.

## GARANTIE

GREENCUT gewährt auf alle GREENCUT Produkte eine Garantie von 2 Jahren (gültig für Europa). Die Gewährleistung richtet sich nach dem Kaufdatum unter Berücksichtigung des Verwendungszwecks des Produkts.

Als Garantiebedingung muss der Originalbeleg mit Angabe des Kaufdatums und seiner Beschreibung sowie des defekten Werkzeugs vorgelegt werden.

Die Gewährleistung erstreckt sich nicht auf normalen Verschleiß, insbesondere an Schaufeln, Schaufelbefestigungen, Turbinen, Lichtquellen, Lüfter- und Antriebsriemen, Laufrädern, Luftfiltern, Zündkerzen und Schäden durch unsachgemäßen Gebrauch, insbesondere durch Nichtbeachtung der Betriebs- und Wartungsanleitung.

Bei Reparaturen oder Modifikationen durch den Verbraucher oder mit anderen als Original-GREENCUT-Ersatzteilen erlischt die Gewährleistung.

Im Falle eines berechtigten Gewährleistungsanspruchs sind wir berechtigt, das defekte Werkzeug nach unserer Wahl kostenlos zu reparieren oder zu ersetzen. Weitergehende Ansprüche sind ausgeschlossen.

## EG-KONFORMITÄTSERLÄRUNG

Wir, PRAT INTERNATIONAL BRANDS S.L., Inhaber der Marke GREENCUT, mit Sitz in der C/Blanquers, Parcela 7-8 43800 Valls - Tarragona, Spanien, wir erklären, dass der GREENCUT GLM580X Rasenmäher, ab der Seriennummer des Jahres 2019 den Anforderungen der geltenden Richtlinien des Europäischen Parlaments und des Rates entspricht:

- Richtlinie 2006/42/EG des Europäischen Parlaments und des Rates vom 17. Mai 2006 über Maschinen und zur Änderung der Richtlinie 95/16/EG.
- Richtlinie 2004/108/EG des Europäischen Parlaments und des Rates vom 15. Dezember 2004 zur Angleichung der Rechtsvorschriften der Mitgliedstaaten über die elektromagnetische Verträglichkeit und zur Aufhebung der Richtlinie 89/336/EWG
- Richtlinie 2000/14/EG des Europäischen Parlaments und des Rates vom 8. Mai 2000 zur Angleichung der Rechtsvorschriften der Mitgliedstaaten über umweltbelastende Geräuschemissionen von zur Verwendung im Freien vorgesehenen Geräten und Maschinen.
- Richtlinie 2012/46/EU der Kommission vom 6. Dezember 2012 zur Änderung der Richtlinie 97/68/EG des Europäischen Parlaments und des Rates zur Angleichung der Rechtsvorschriften der Mitgliedstaaten über Maßnahmen zur Bekämpfung der Emission von gasförmigen Schadstoffen und luftverunreinigenden Partikeln aus Verbrennungsmotoren für mobile Maschinen und Geräte.

Harmonisierte Normen:

EN ISO 5395-1:2013; EN ISO 5395-2:2013.

Valls (Spanien), 4. November 2019



Albert Prat Asensio, CEO (Prokurist und verantwortlich für die technische Dokumentation).

**GREENCUT**<sup>®</sup>

 **PRAT BRANDS**  
*makes your life go round*

**GREENCUT<sup>®</sup>**

[www.greencut.es](http://www.greencut.es)  
Manual revisado en julio de 2020