

PRO1 ECO SLIM

 **ARISTON**



/ TERMO ELÉCTRICO / INSTALACIÓN VERTICAL / FUNCIÓN ECO EVO / SLIM

- Calderín esmaltado al titanio a 850°C
- Diámetro super reducido (353 mm)
- Resistencia blindada
- Regulación de la temperatura precisa.
- Display inteligente: Interfaz con botones táctiles
- Aislamiento poliuretano (sin CFC ni HCFC)
- ABS, sistema de seguridad electrónica
- Reset fácil e inmediato
- Ánodo de magnesio de grandes dimensiones
- Válvula seguridad testada a 8 bar
- Compatible con plantilla instafix
- Función ECO EVO
- Función T-MAX para afrontar necesidades no esperadas
- Tecnología Waterplus: un 16%* más de agua caliente.
- 2 años de garantía total y 5 años de garantía en calderín



DATOS TÉCNICOS

PRO1 ECO 50 V SLIM


Capacidad**	l	50
Potencia	W	1.800
Voltaje	V	230
Tiempo calent. ($\Delta T=45^{\circ}C$)	h. min.	1:27
Temp. máx. ejercicio	$^{\circ}C$	80
Dispersión térmica 65°C	kWh/24h	1,21
Presión máx. ejercicio	bar	8
Peso neto	kg	16,8
Índice protección	IP	IPX3

DIMENSIONES

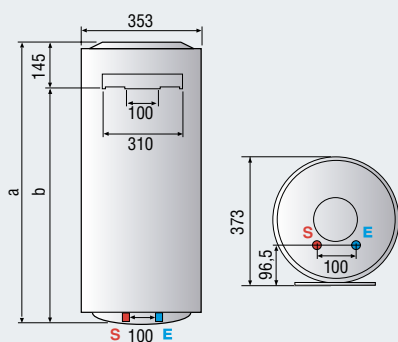
Tubos entrada/salida	Pulgadas	1/2"
a	mm	837
b	mm	692

PRO1 ECO SLIM

50 V EU

	Clase Erp ACS	ErP	B
	Perfil de consumo	ErP	M

Código 3700509



LEYENDA

E Entrada agua fría. **S** Salida agua caliente.

* Agua caliente disponible: hasta un 16% más en modelos electrónicos. Comparación medida respecto a los resultados V40 a la temperatura máxima operativa entre la anterior gama y los nuevos equipos con tecnología WaterPlus.

** El valor de la capacidad corresponde al segmento de producto. El volumen útil está especificado en la documentación técnica.