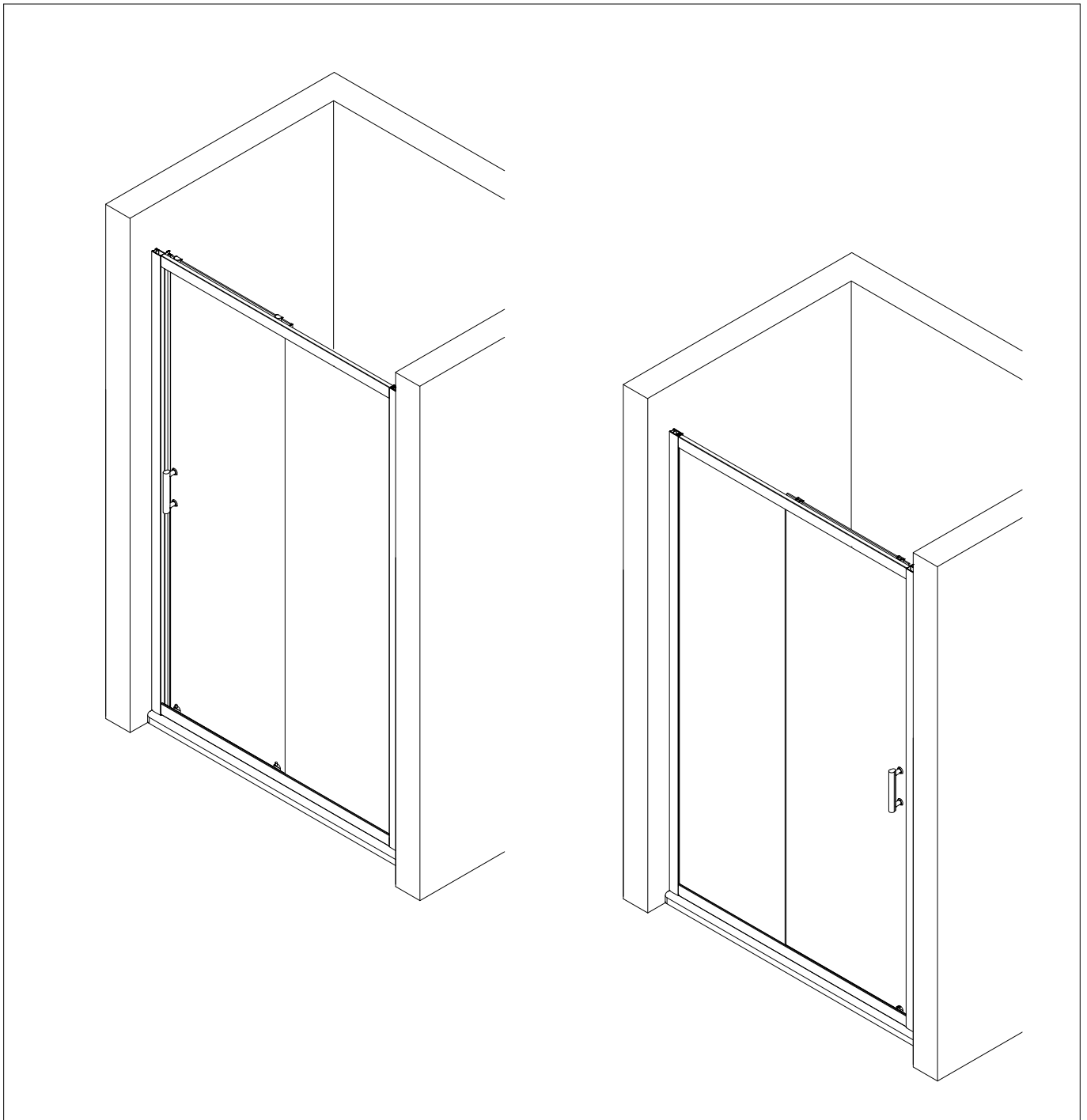
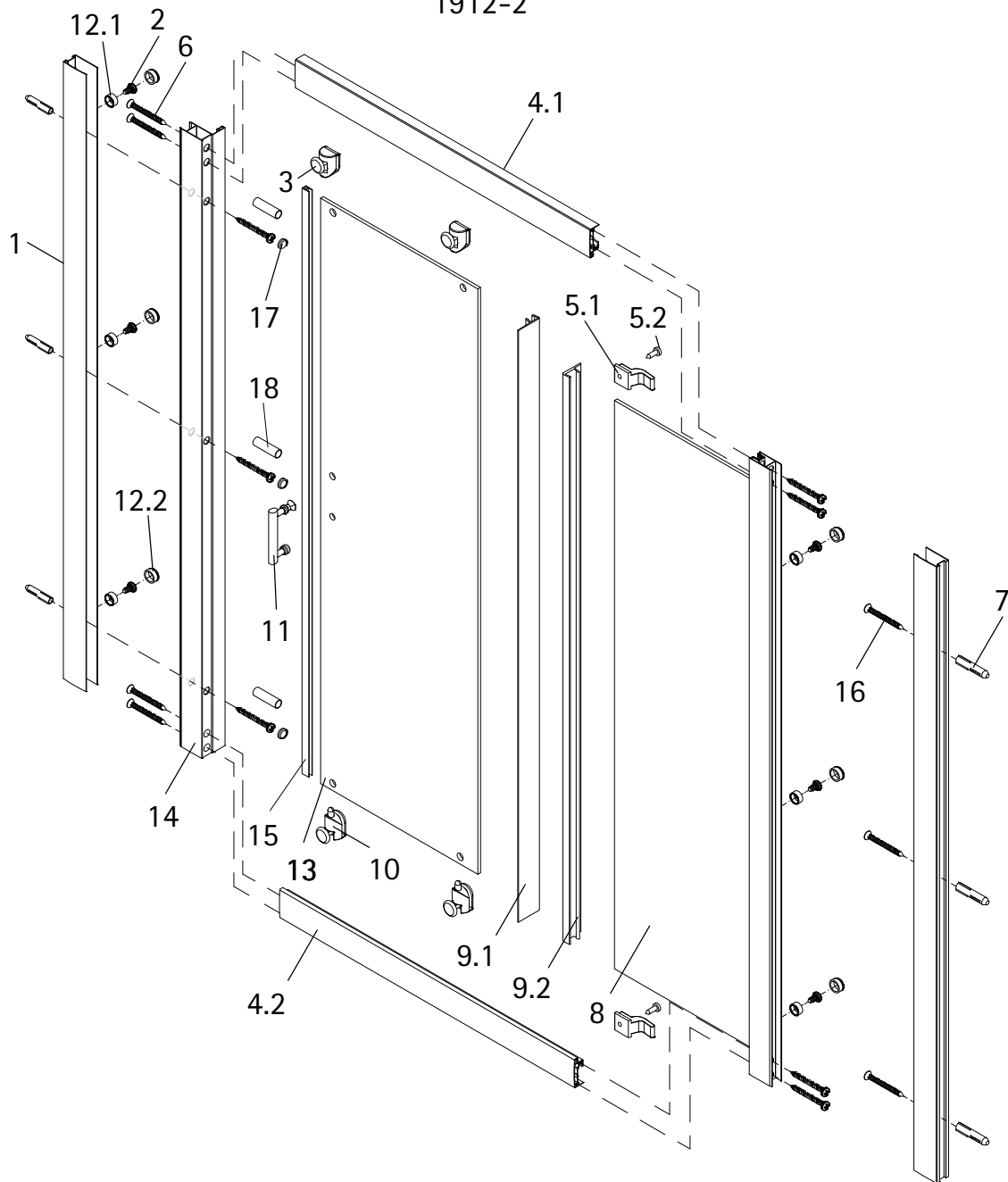


- Montageanleitung
- Assembly instructions
- Notice de montage
- Montagehandleiding
- Návod na montáž
- Instrucțiune de montaj
- Navodila za namestitev
- Installationstruktioener

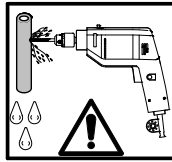
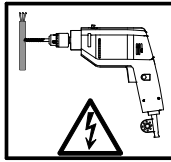
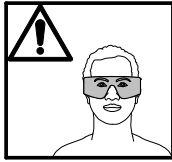
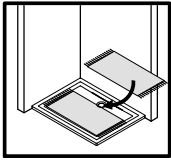


1912-2

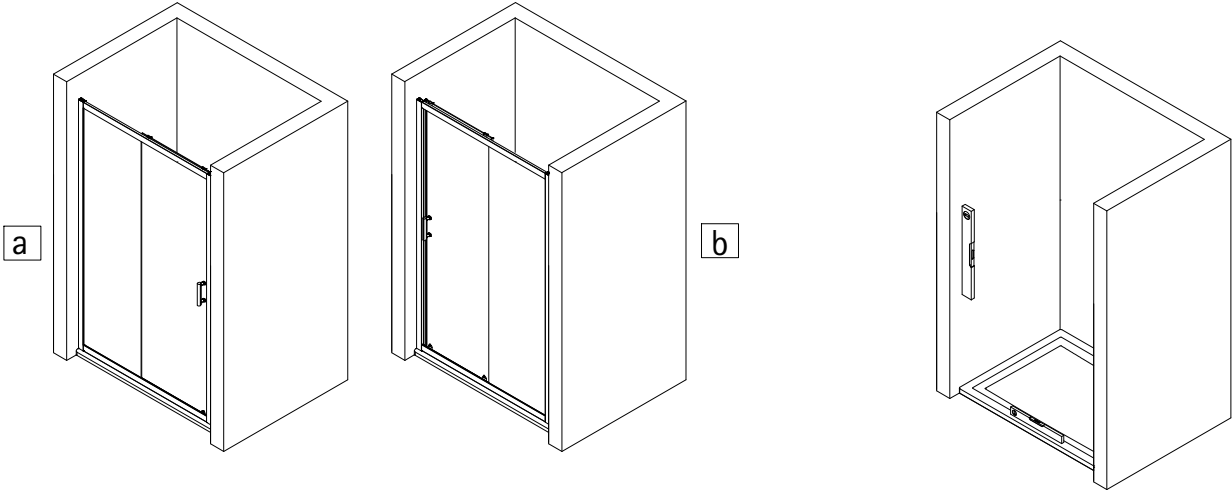


Pos.	Stück	Bezeichnung
1	2x	Wandanschlussprofil
2	6x	Kappenschraube Ø 4x12mm
3	2x	Rollenwagen oben
4.1	1x	Rahmenoberprofil
4.2	1x	Rahmenunterprofil
5.1	2x	Klemmteil
5.2	2x	Schraube Ø 4x12 mm
6	8x	Linsenschraube Ø 4x50 mm
7	6x	Dübel
8	1x	Nebenteilscheibe
9.1	1x	Vertikaldichtprofil

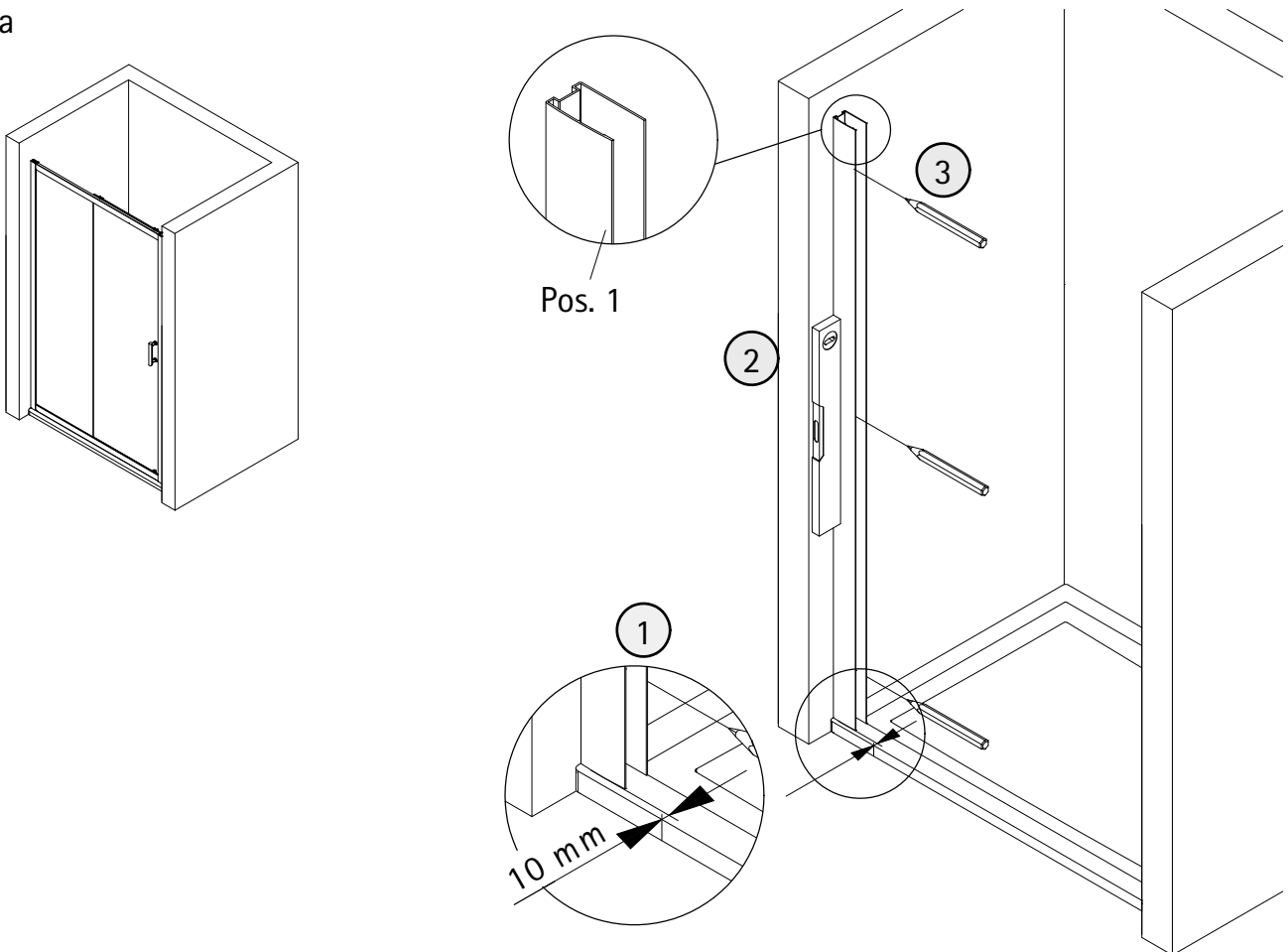
Pos.	Stück	Bezeichnung
9.2	1x	Vertikaldichtprofil
10	2x	Rollenwagen unten
11	1x	Stangengriff
12.1	6x	Unterlegring
12.2	6x	Abdeckkappe
13	1x	Türscheibe
14	1x	Seitenwandprofil
15	1x	Magnetprofil
16	6x	Schraube Ø 4x30 mm
17	3x	Abdeckkappe
18	3x	Schrumpfschlauch



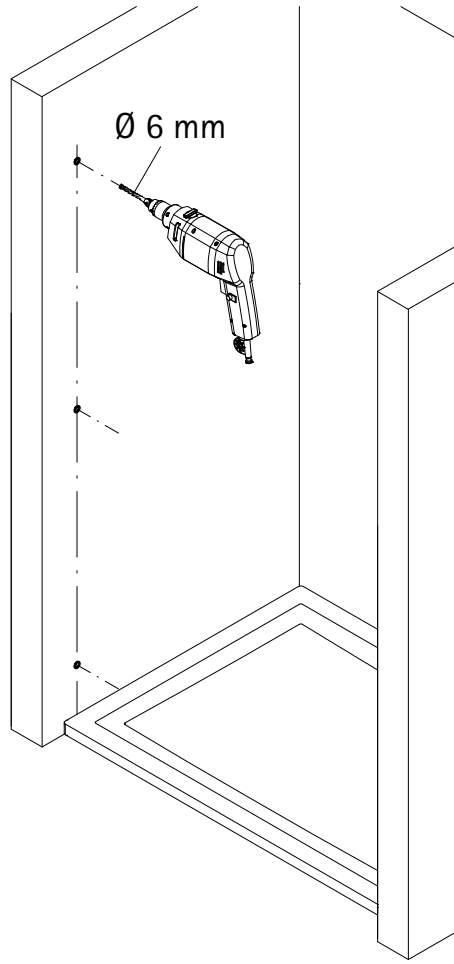
1



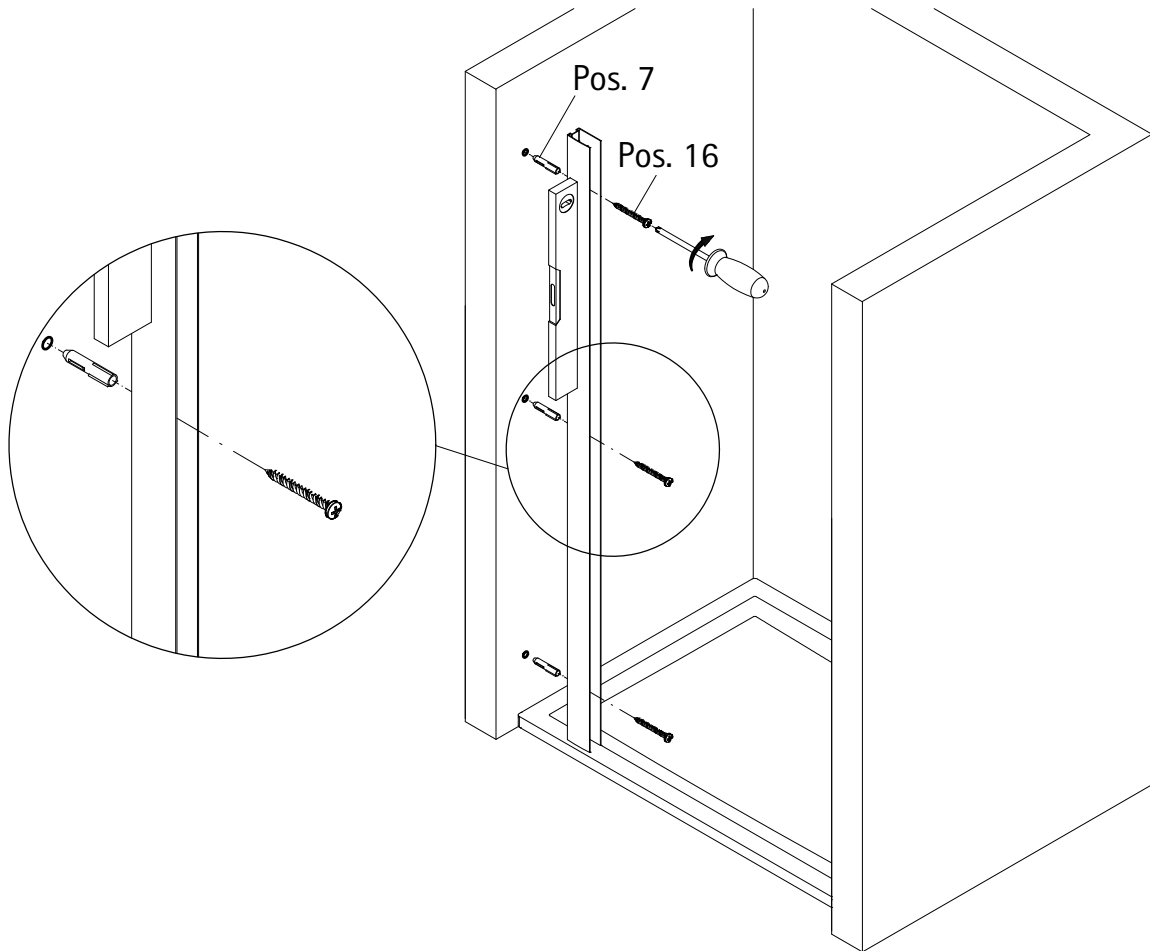
2a



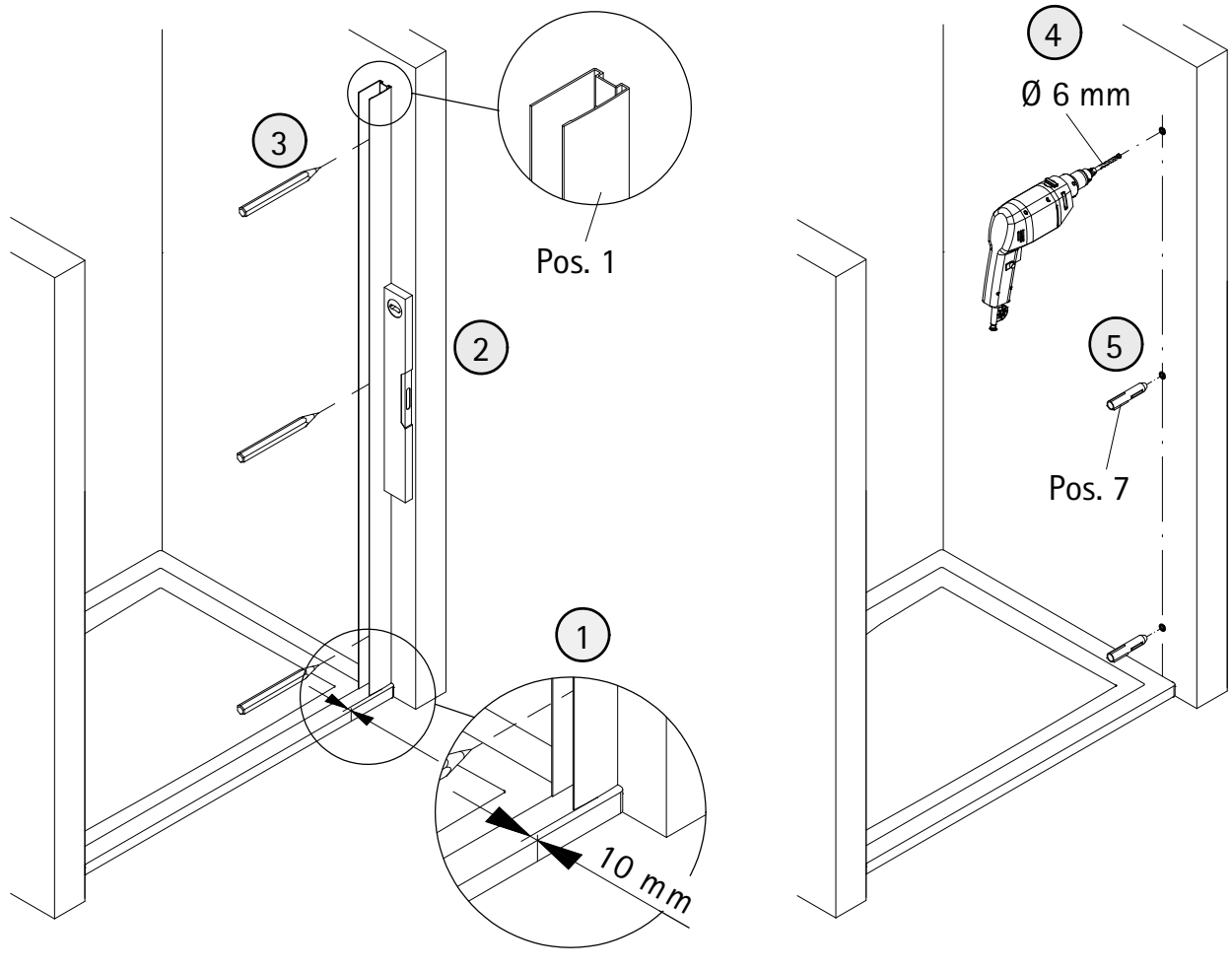
3a



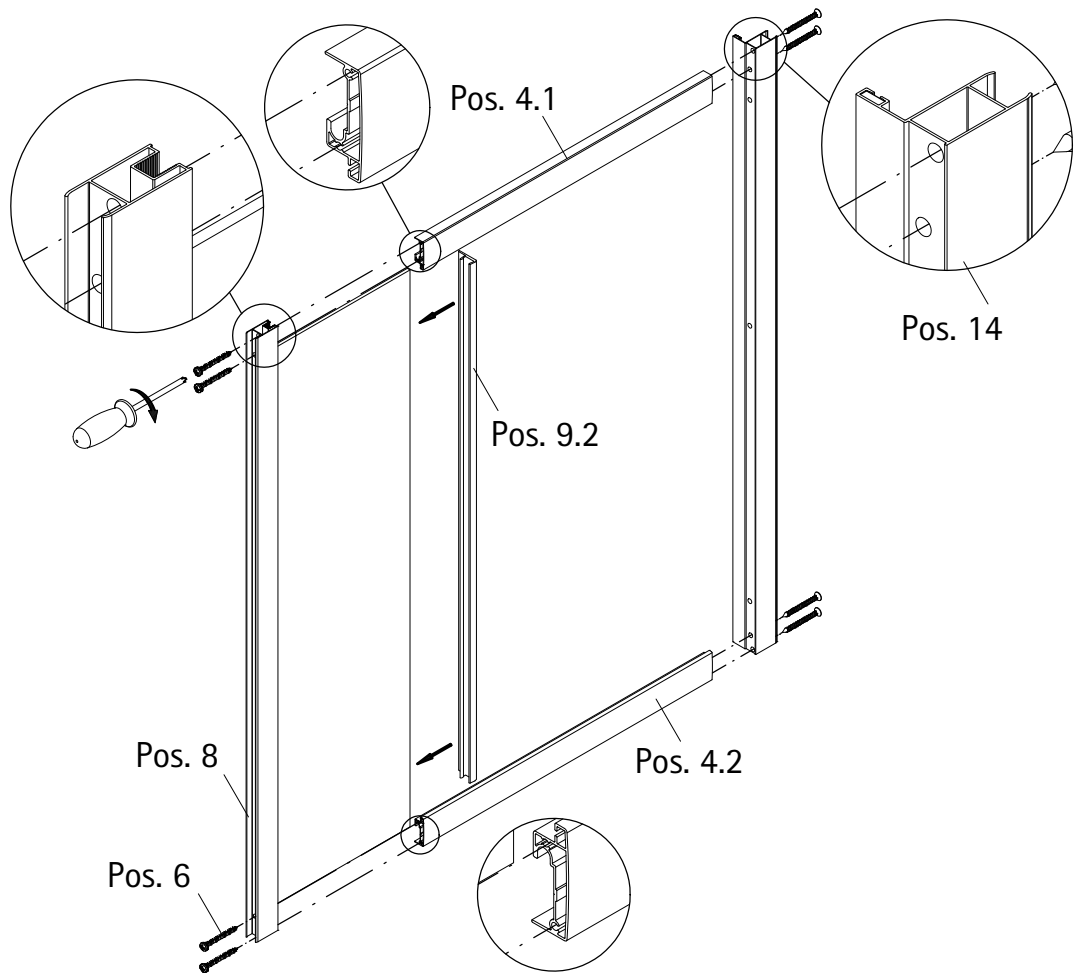
4a



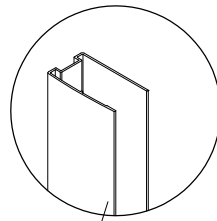
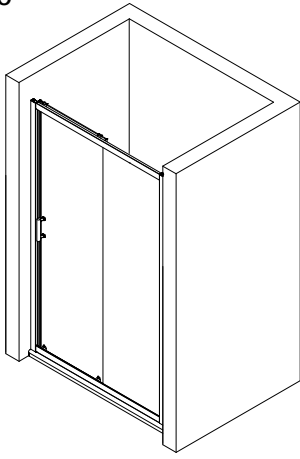
5a



6a



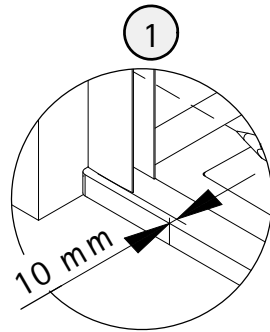
2b



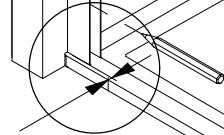
Pos. 1

2

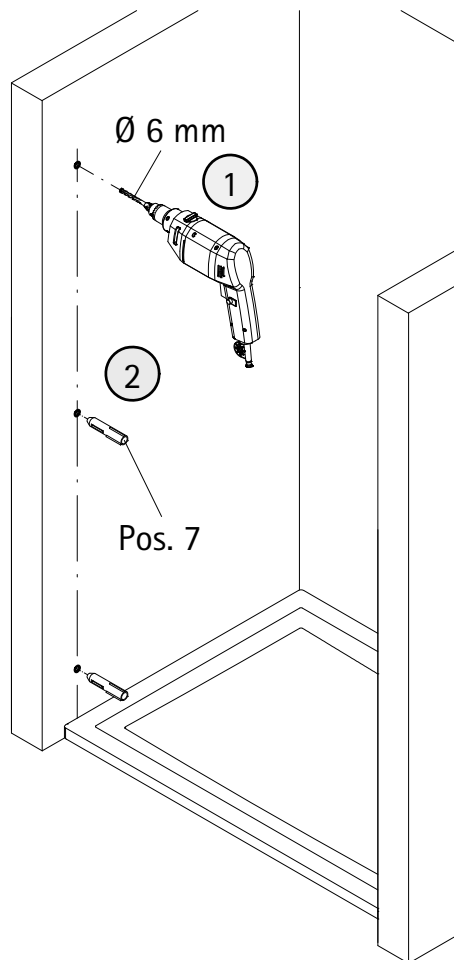
3



10 mm



3b



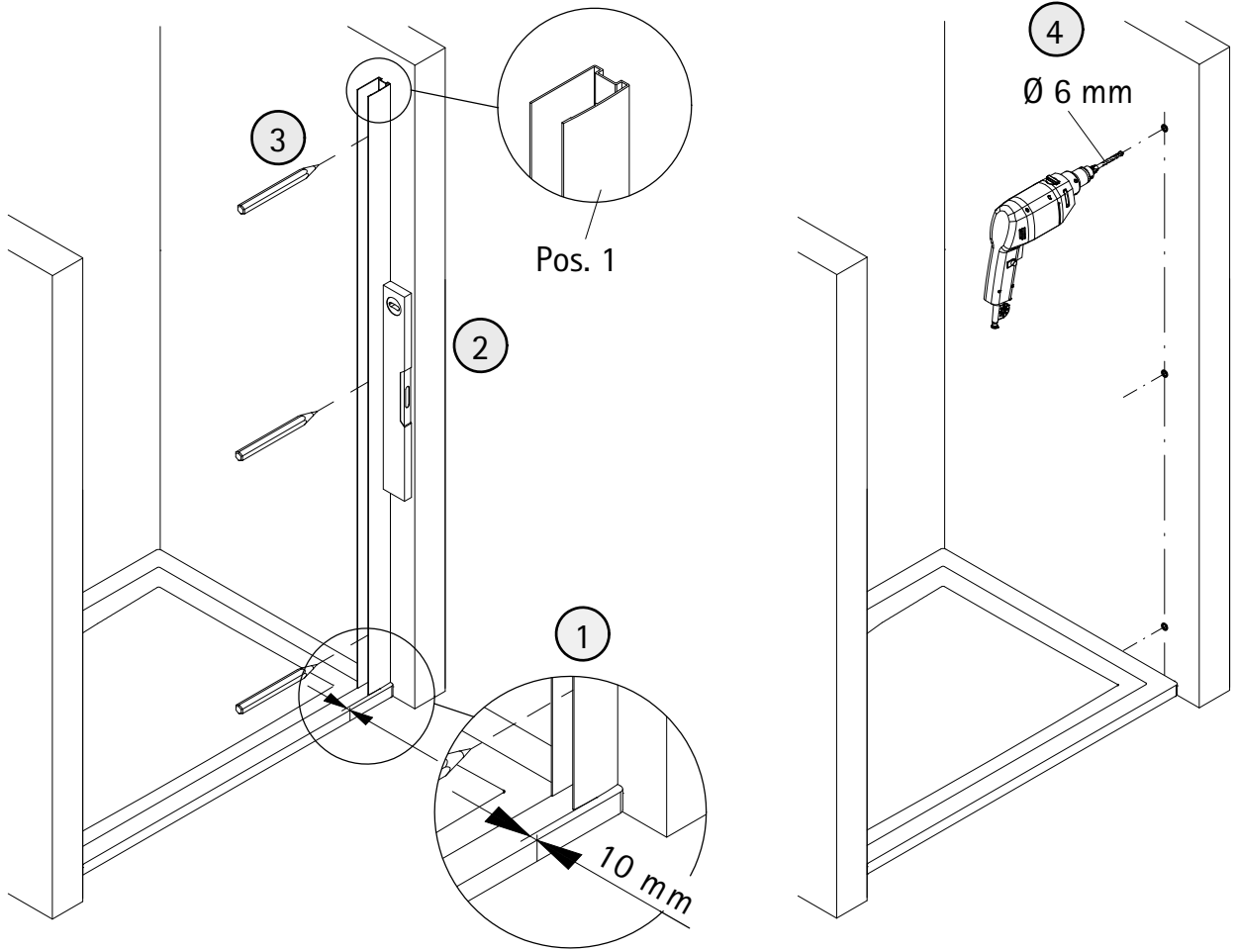
Ø 6 mm

1

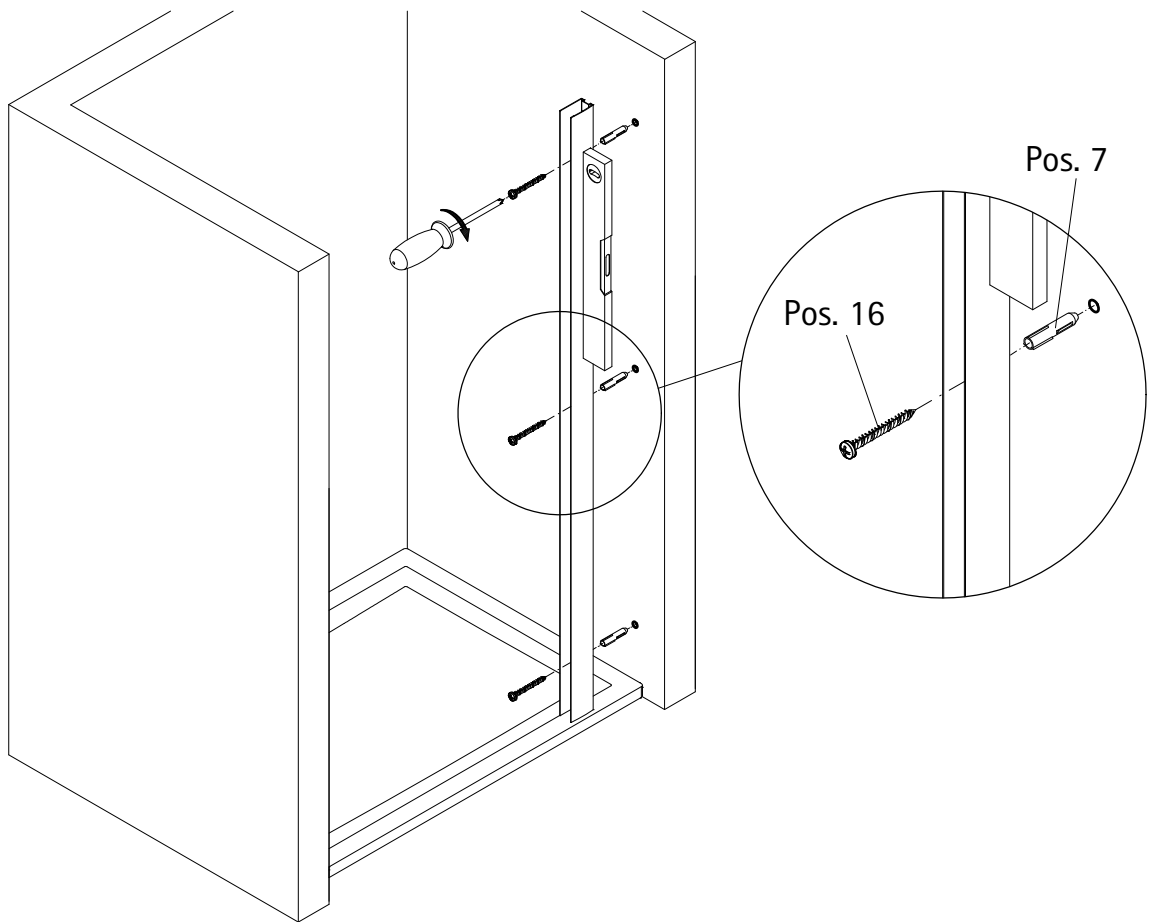
2

Pos. 7

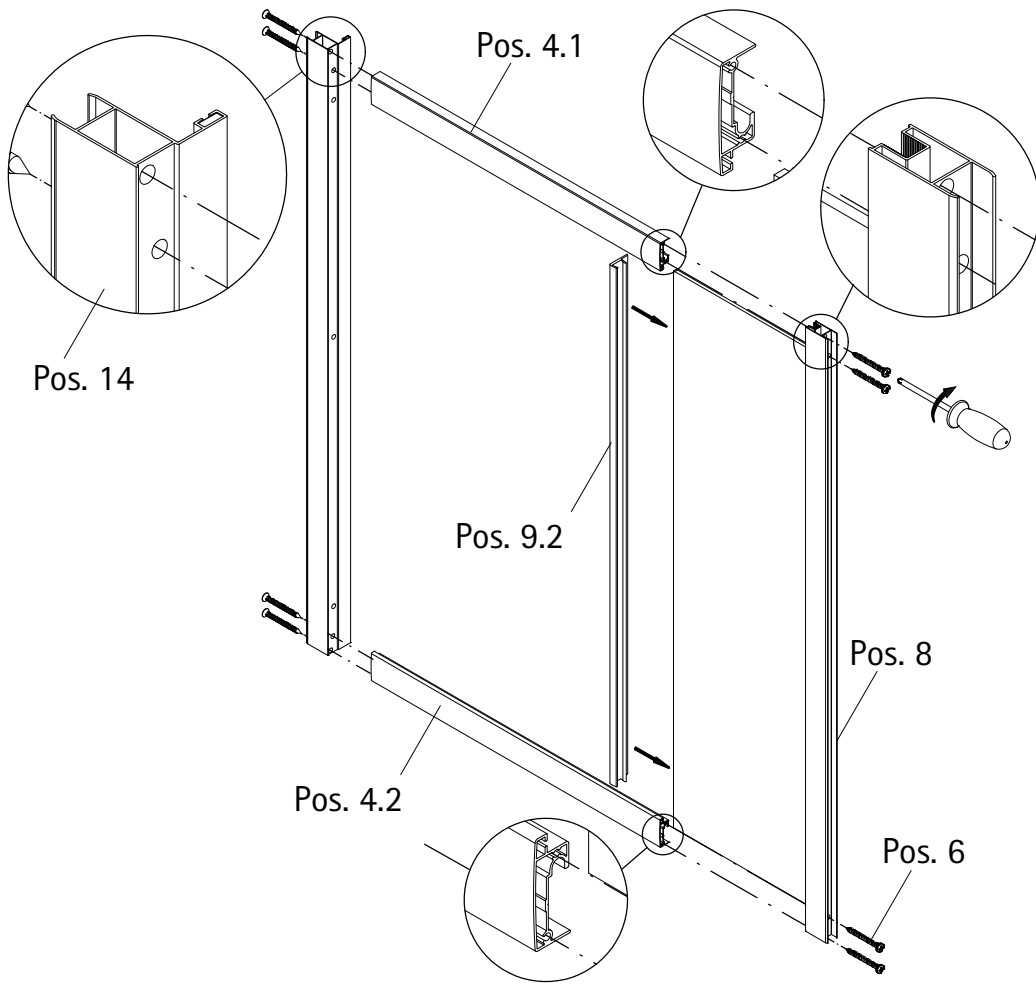
4b



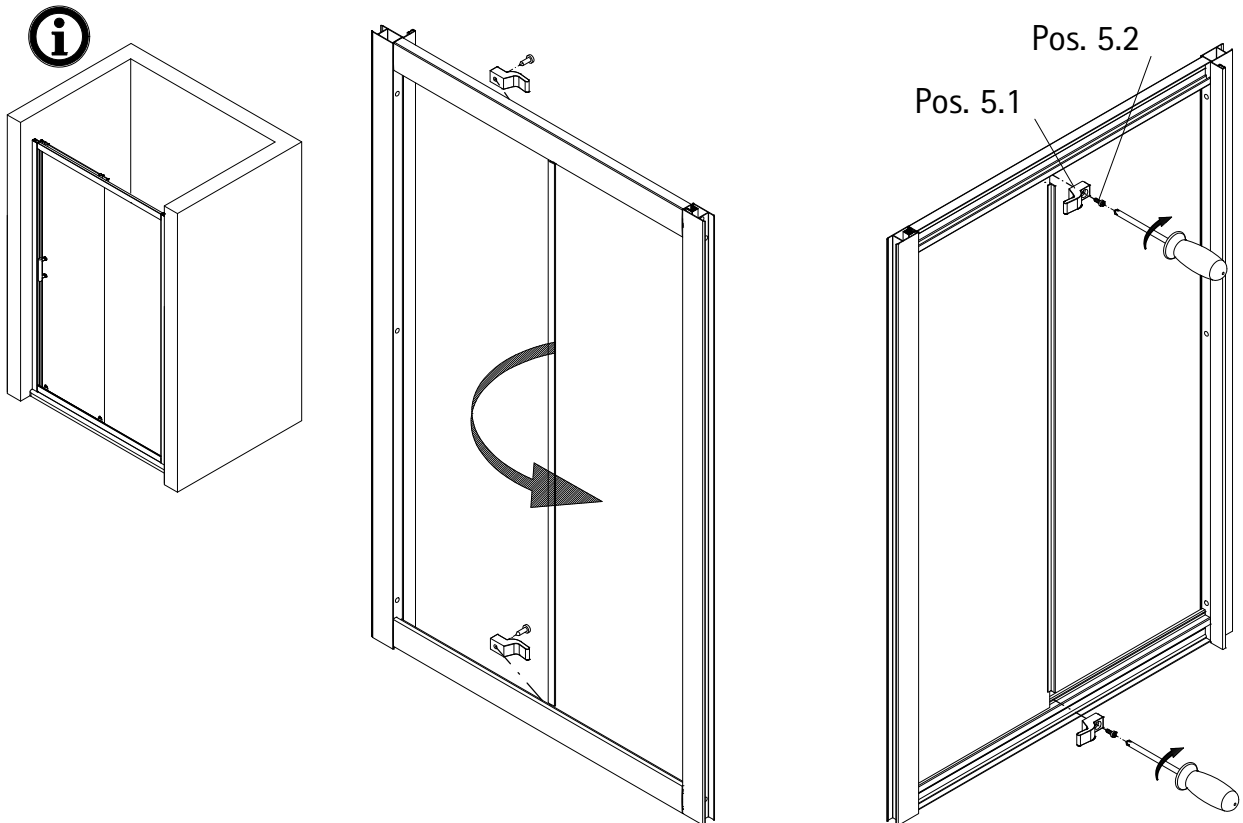
5b

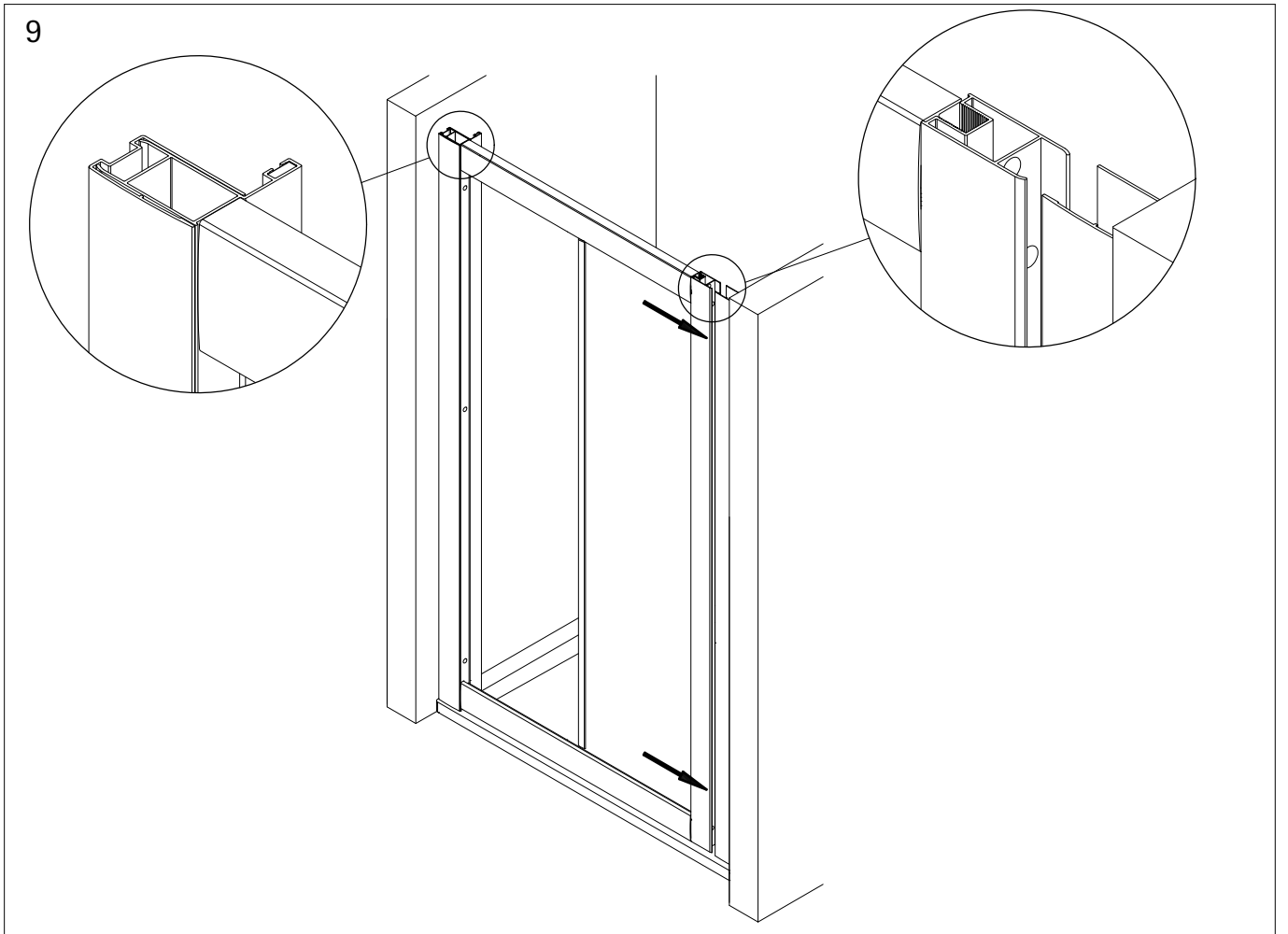
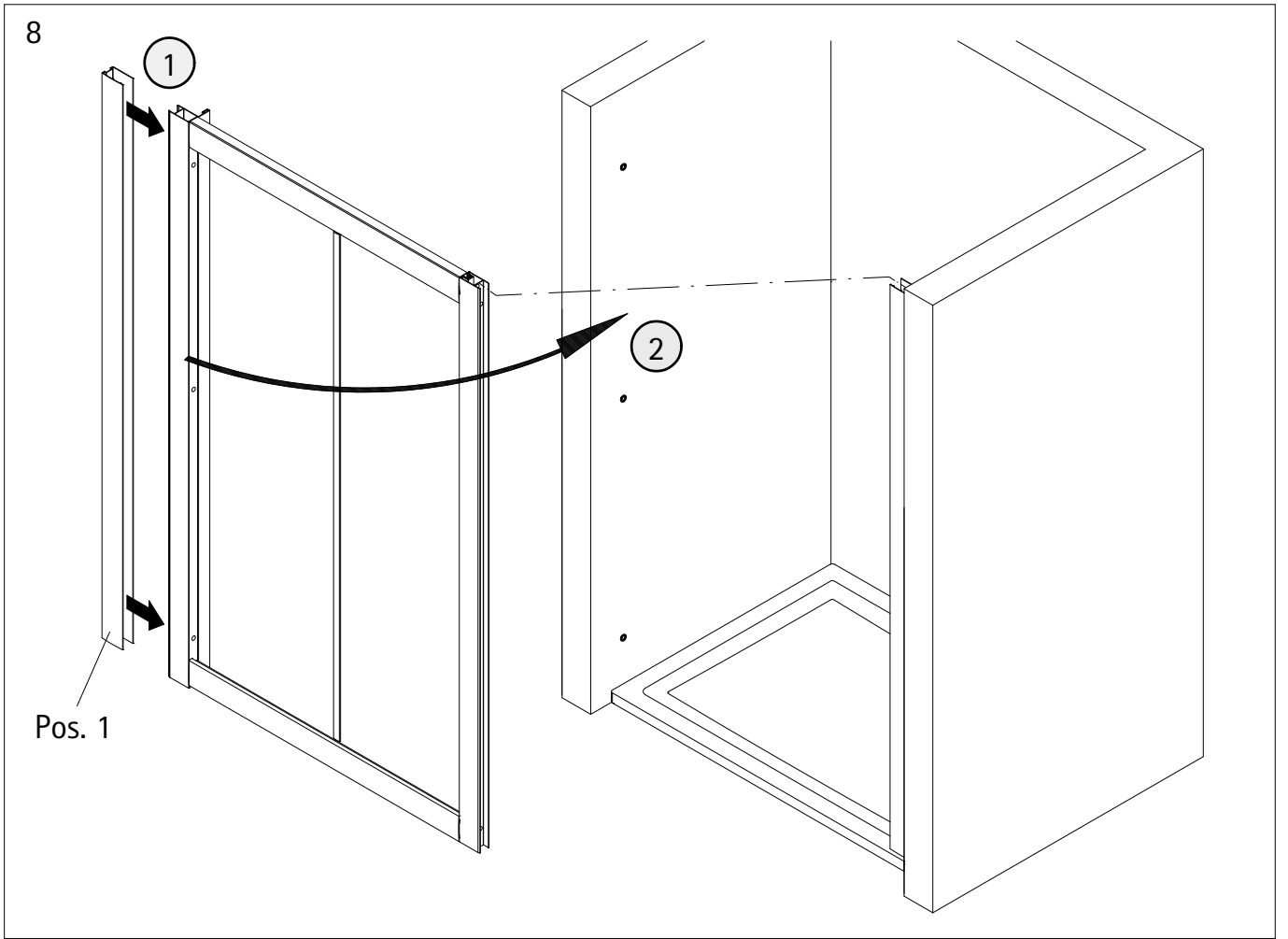


6b

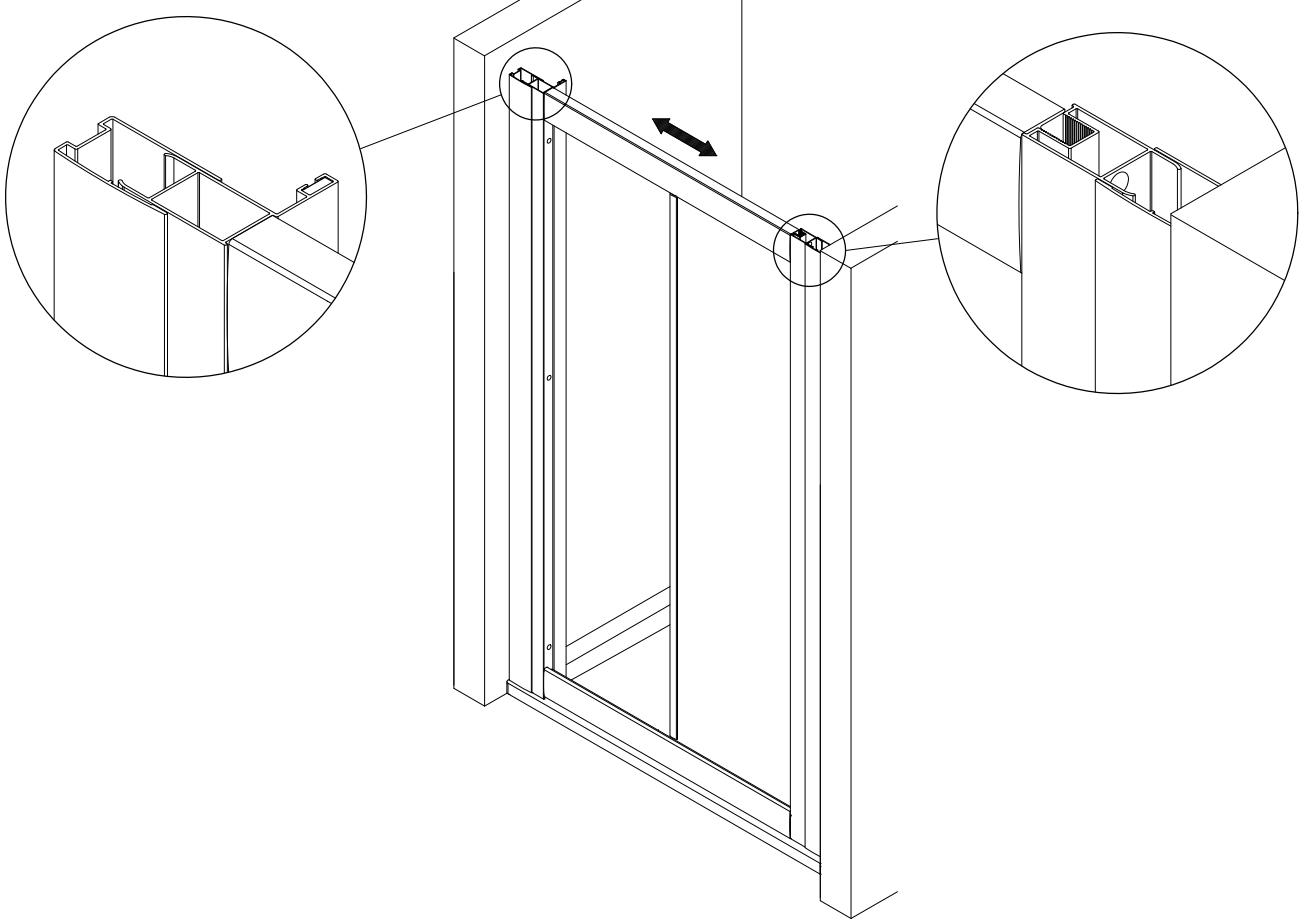


7

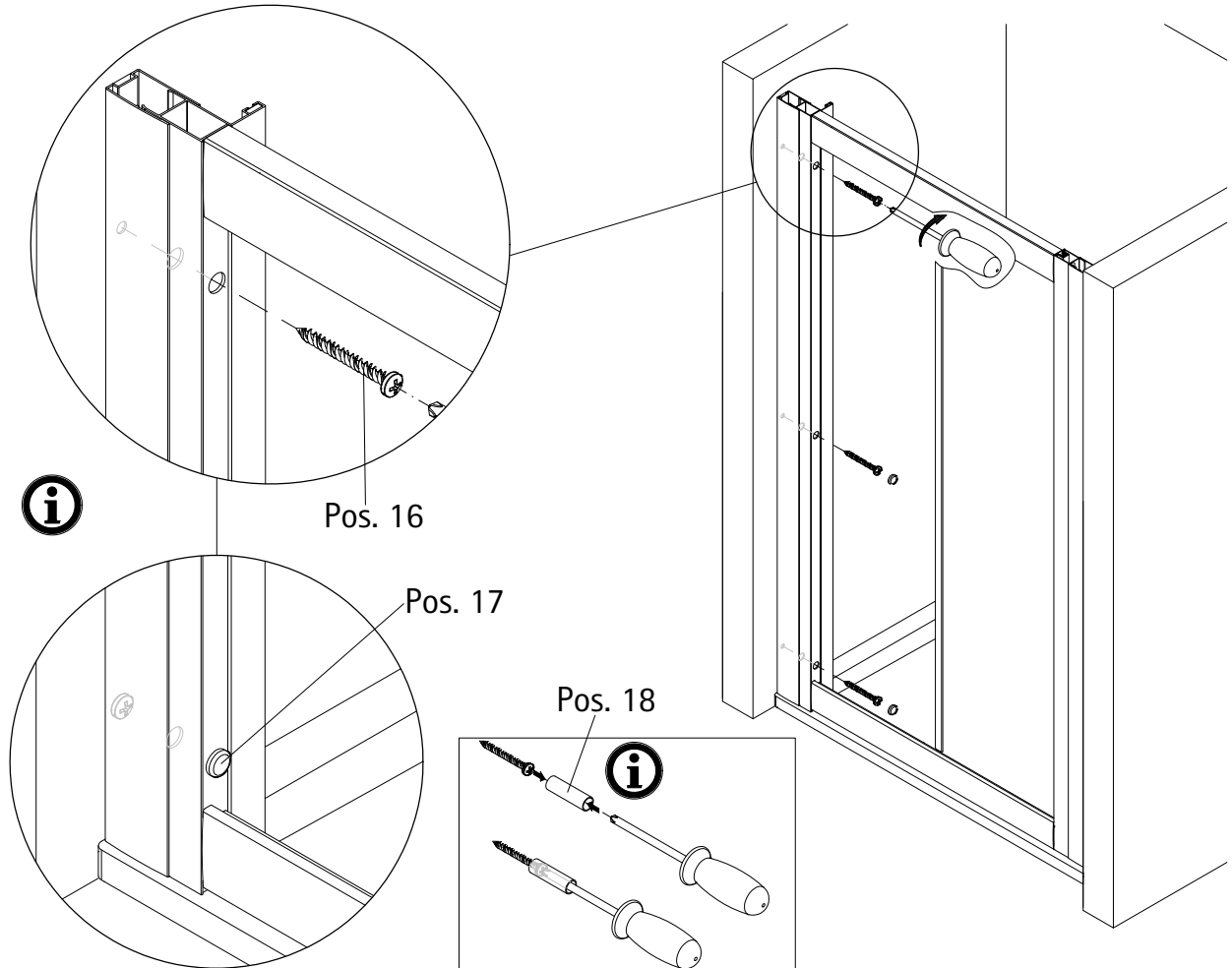




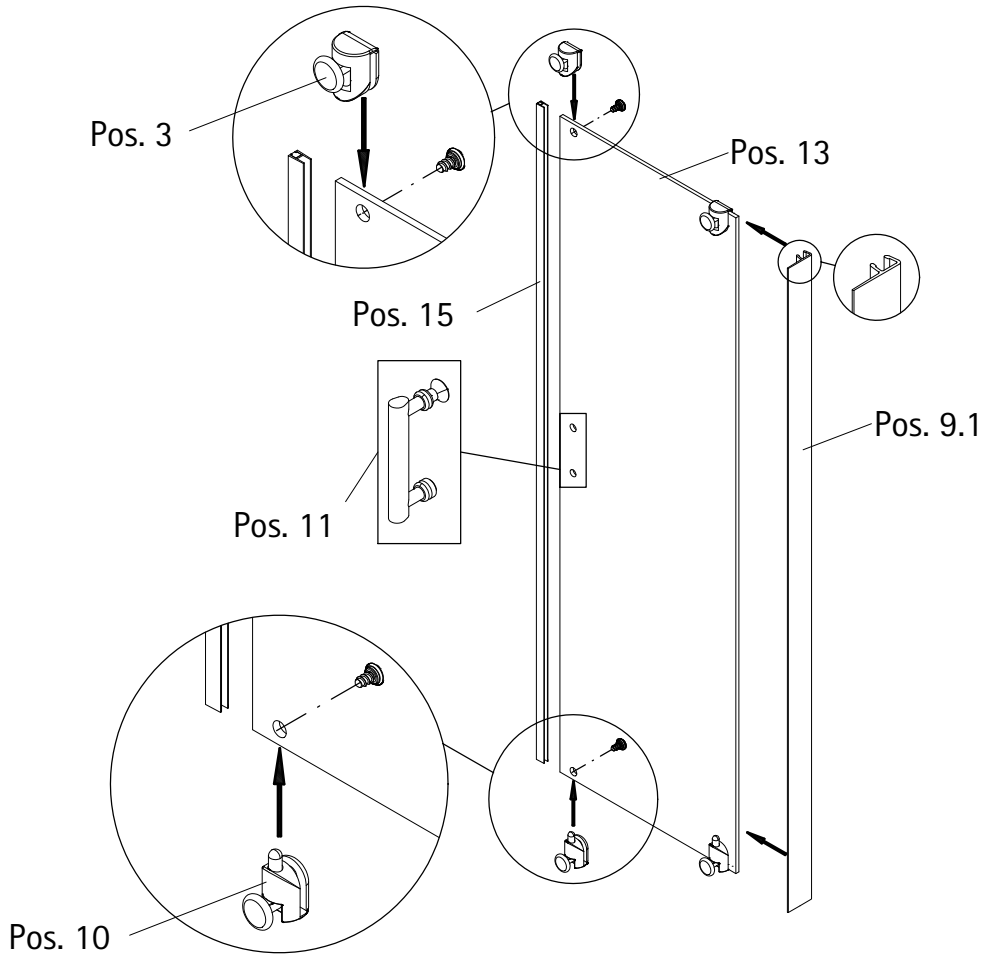
10



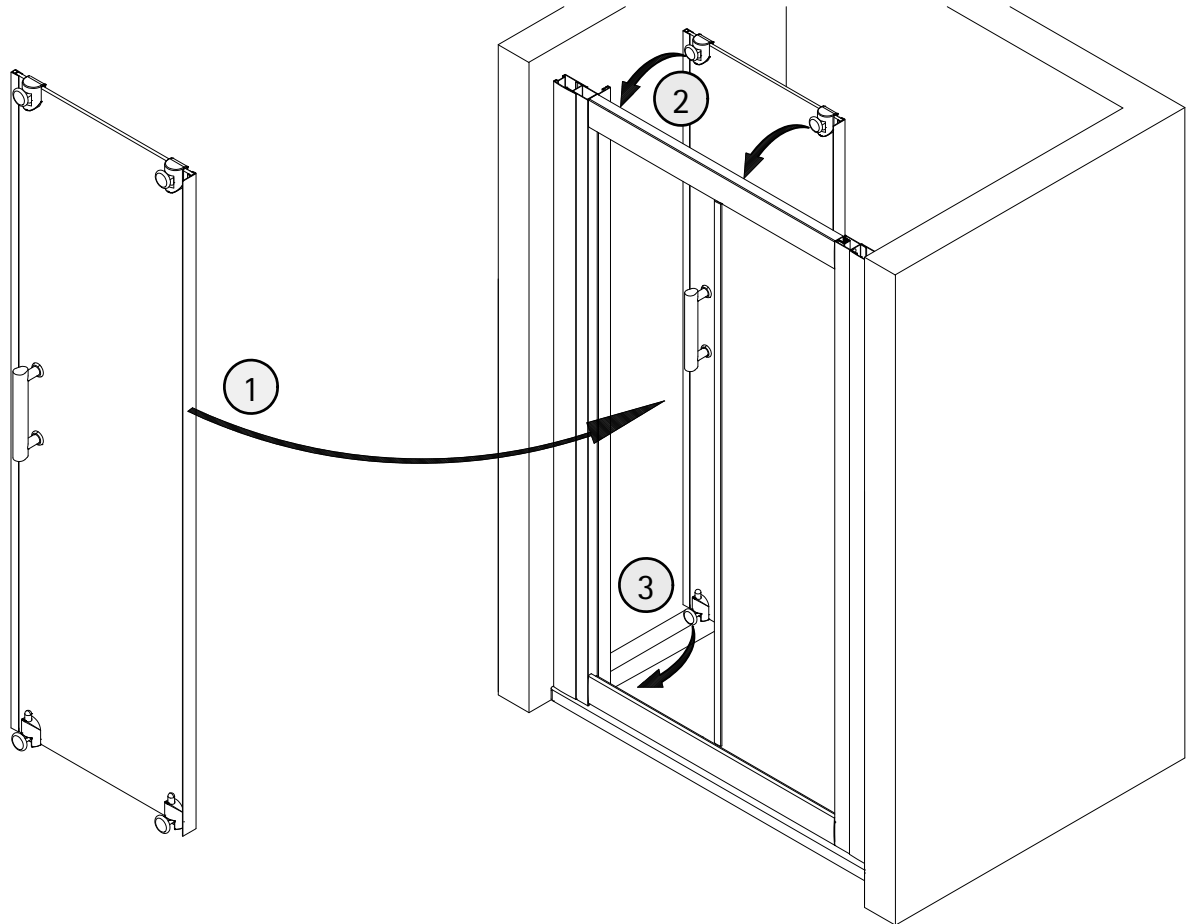
11



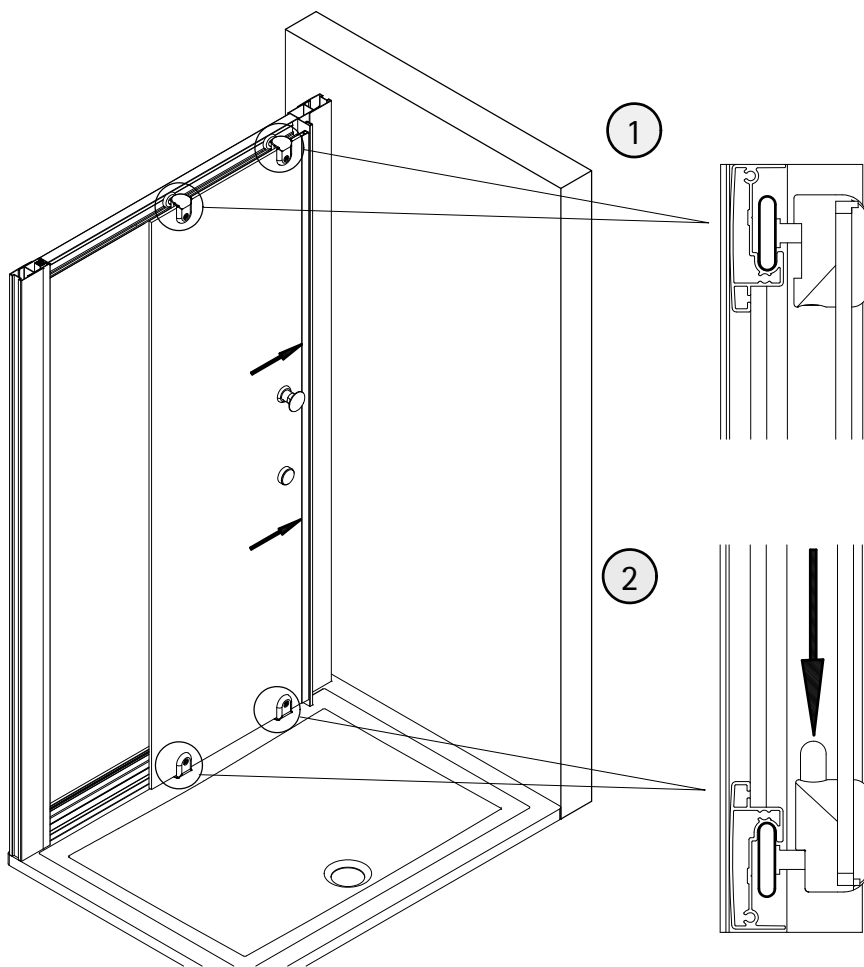
12



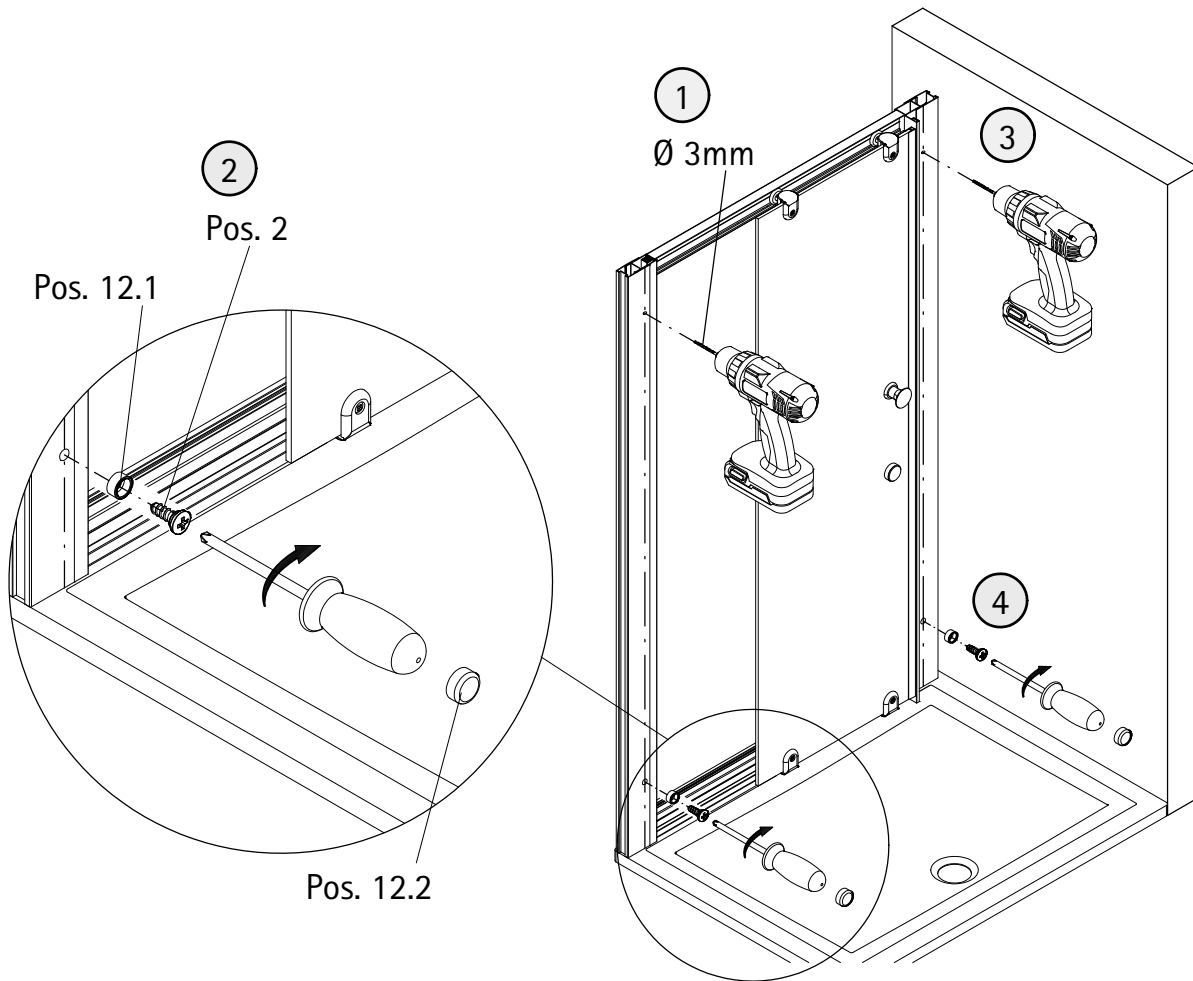
13

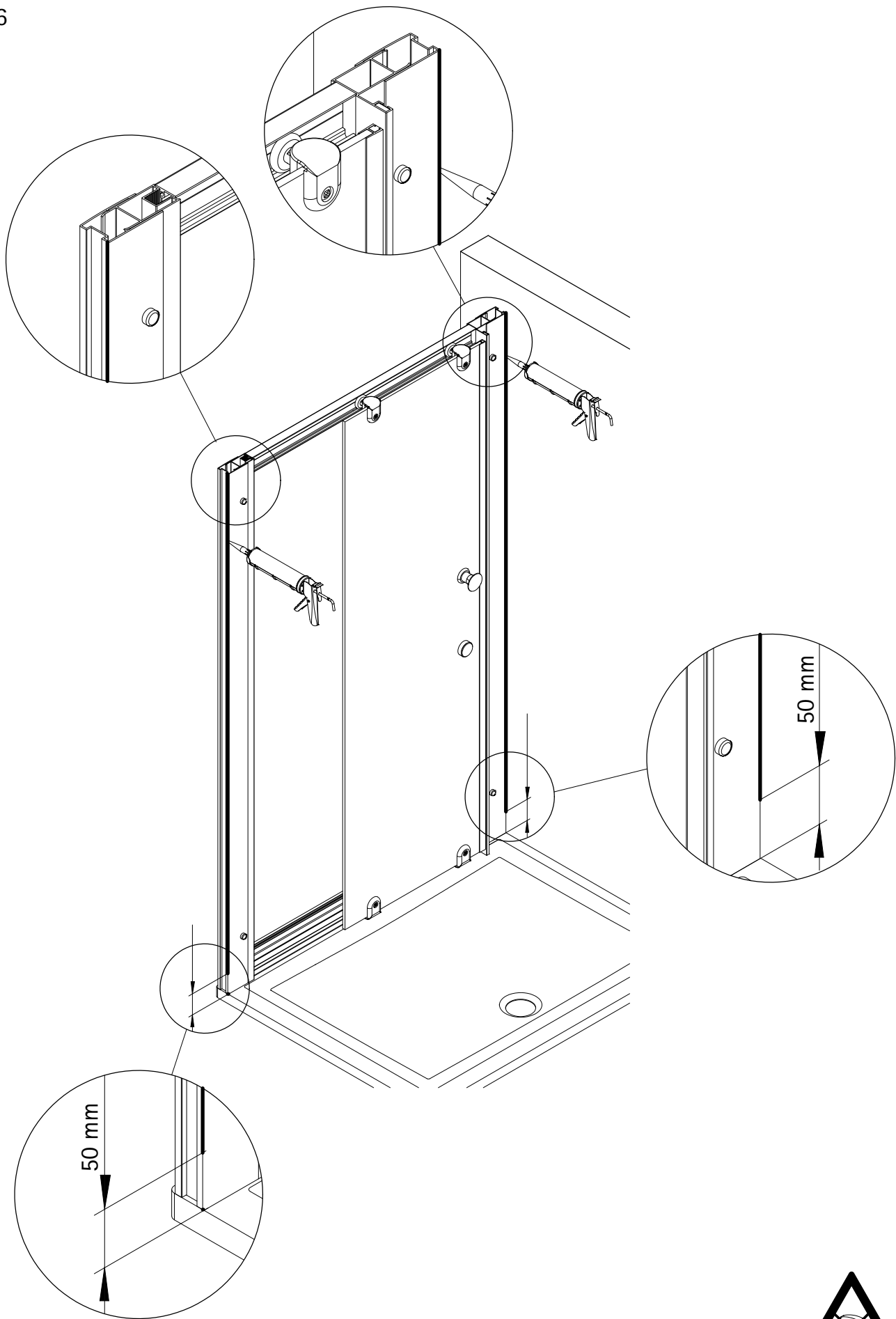


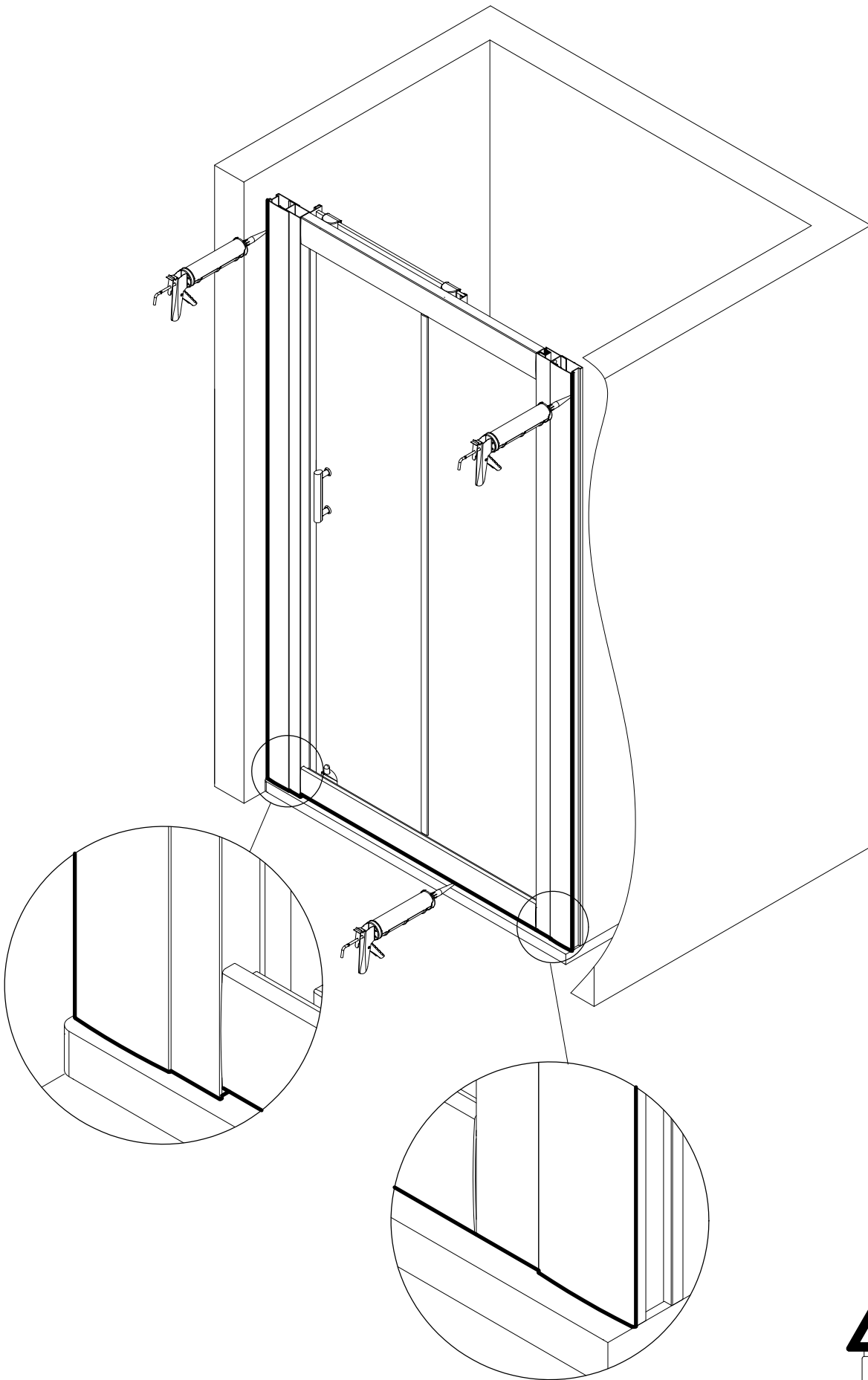
14



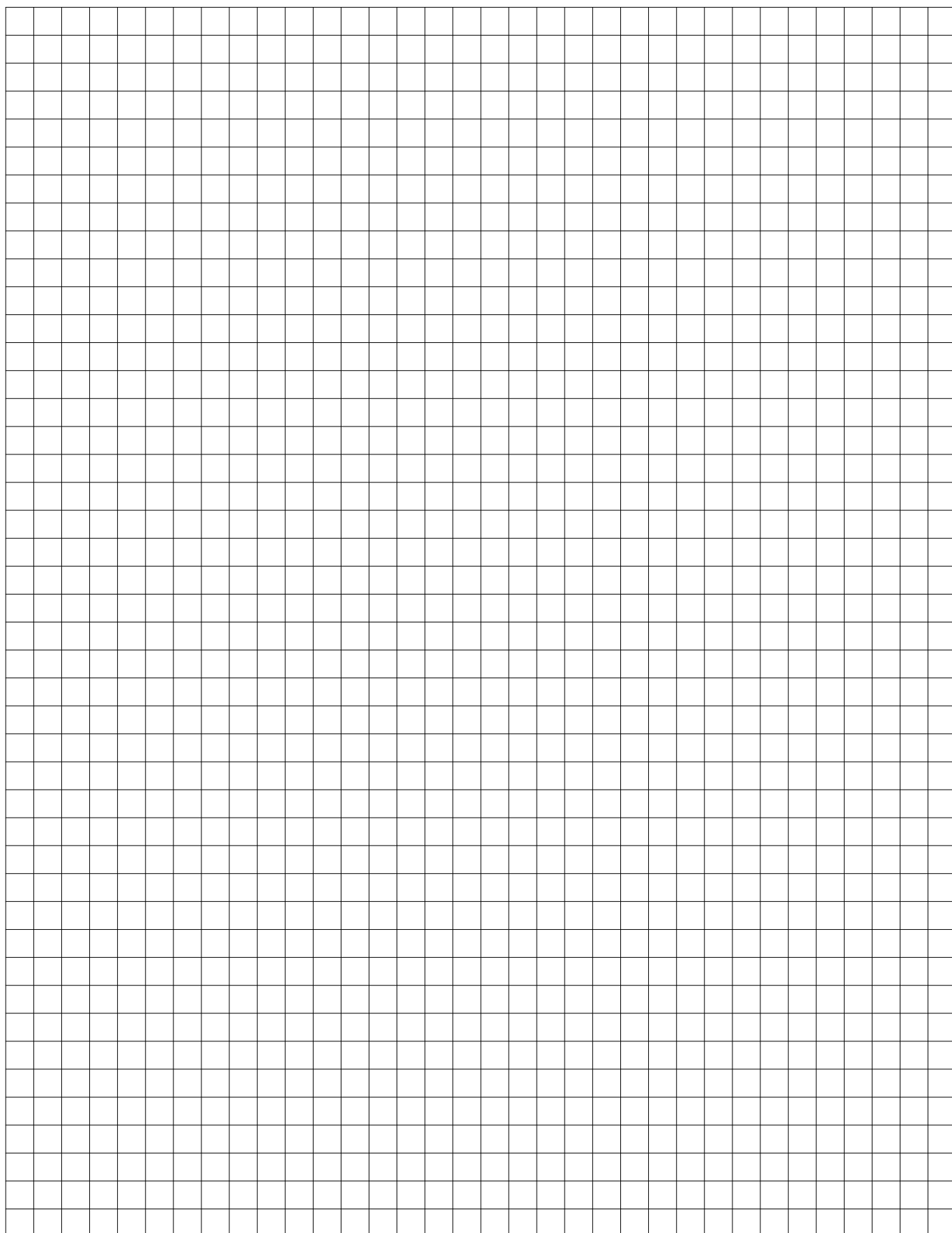
15



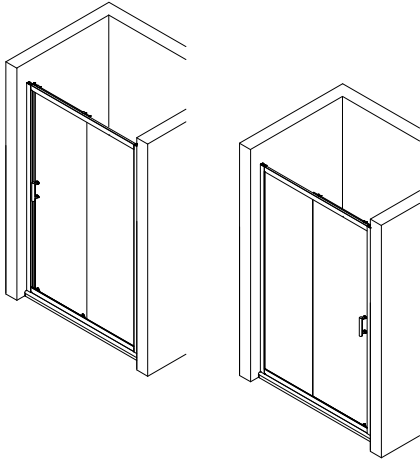




Notizen, notes, notities



1912-2



Kontrollbeleg
Control Receipt

Prüfnummer/ Inspection number



Duschkabinenbau
Am Lindhövel 1
59846 Sundern

Deutschland / Germany / Allemagne / Duitsland



Allgemeine technische Probleme:
Telefon 02935 / 96 53 444



E-Mail:
onlineservice@dushtec.de