

The logo consists of the word "TRIGANO" in white, bold, uppercase letters, centered within a solid orange rectangular background.

ABRI 5.1m²

J-ABR064

**IMPORTANT — À CONSERVER POUR CONSULTATION
ULTÉRIEURE : À LIRE ATTENTIVEMENT.**

Inspection de l'emballage :

Malgré le soin apporté au conditionnement de ce produit, il est indispensable de procéder à un inventaire quantitatif et qualitatif avant montage de tous les composants et de nous signaler tout manquement que nous nous engageons à vous faire parvenir dans les meilleurs délais. Merci de votre compréhension.

Les pièces doivent être protégées des rayons du soleil, de la pluie et de l'humidité pouvant remonter du sol et ceci jusqu'au moment du montage. Après l'ouverture de l'emballage le produit doit être monté le plus tôt possible à l'abri des intempéries.

Si vous ne montez pas votre abri immédiatement veuillez à le stocker au sec dans un endroit ventilé et hors du soleil direct.

Recommandation de montage :

Avant de commencer le montage, nous vous conseillons de trier les pièces à proximité de l'endroit où vous allez monter l'abri, de façon à avoir suffisamment d'espace pour travailler. Nous vous conseillons de toujours consulter la législation locale avant de commencer le montage. Veuillez noter que l'assemblage d'un abri, chalet ou garage demande un peu d'expérience et de savoir faire dans le bâtiment. Si nécessaire n'hésitez pas à demander l'aide d'un professionnel. Attention ! Dans les endroits enclins aux vents violents, il faut fixer votre abri, chalet ou garage aux fondations avec beaucoup de soin (matériel de fixation non fourni).

Des fondations effectuées avec soin sont un facteur déterminant pour un montage réussi. Les fondations doivent être parfaitement de niveau.

Afin d'éviter tout risque de voilure des portes, un 2ème loquet extérieur (non fourni) peut être ajouté sur le bas de la porte.

Traitement de protection et entretien :

Le bois utilisé n'a subi aucun traitement protecteur. C'est pourquoi il est nécessaire de traiter votre abri, chalet ou garage tout de suite après le montage avec une lasure protectrice anti-bleuissement et antixylophage (deux couches). Suivez les instructions du fabricant du traitement.

Les portes et les fenêtres doivent être traitées des deux côtés. Le bâtiment doit également être aussi traité à l'intérieur et ceci particulièrement dans les angles des murs.

Les traitements intérieurs et extérieurs doivent être répétés régulièrement selon les instructions du fabricant du produit (une fois par an). Sur les extrémités des madriers (extrémités des madriers et des planches de rive) l'eau est absorbée plus facilement. Traitez ces points avec un soin particulier et souvent, car ce sont les parties les plus exposés aux intempéries.

Trigano Jardin utilise pour la production de ses abris, chalet , garage du pin et/ou de l'épicéa. Ce bois est séché industriellement. Le bois est une matière première naturelle qui n'a subi aucun traitement. Malgré le séchage artificiel, le bois travaille en fonction de l'humidité de l'air. Cette caractéristique hydrométrique est typique au bois de construction. Il gonfle en fonction de l'humidité et se contracte en conditions sèches. Ces aspects doivent être pris en considération durant toute la construction et les notices de montage doivent être suivies. Il est IMPERATIF de traiter rapidement votre abris pour que le bois séché industriellement ne gonfle pas sous l'effet de la pluie ou de la forte humidité. Toute réclamation liée à la déformation des parois de votre abri ne pourra être pris en considération si vous n'avez pas traité votre abris comme indiqué préalablement.

Le bois est un matériau naturel, il est donc courant de trouver des noeuds, ou des fentes. Ceci signifie que les noeuds ou les trous peuvent présenter des coulures de résine. Certaines pièces peuvent être légèrement tordues mais sont néanmoins utilisables.

Précautions d'emploi:

Veillez à ne pas laisser les portes de votre abri ou garage ouvertes. Ne laissez pas la neige ou des feuilles s'accumuler sur le toit.

La garantie ne couvre pas les noeuds ou fissures dans le bois dès lors qu'ils ne portent pas préjudice à l'intégrité du produit et n'empêchent pas le montage de celui-ci, ainsi que tout dommage résultant du non suivi des recommandations pour le traitement du bois.

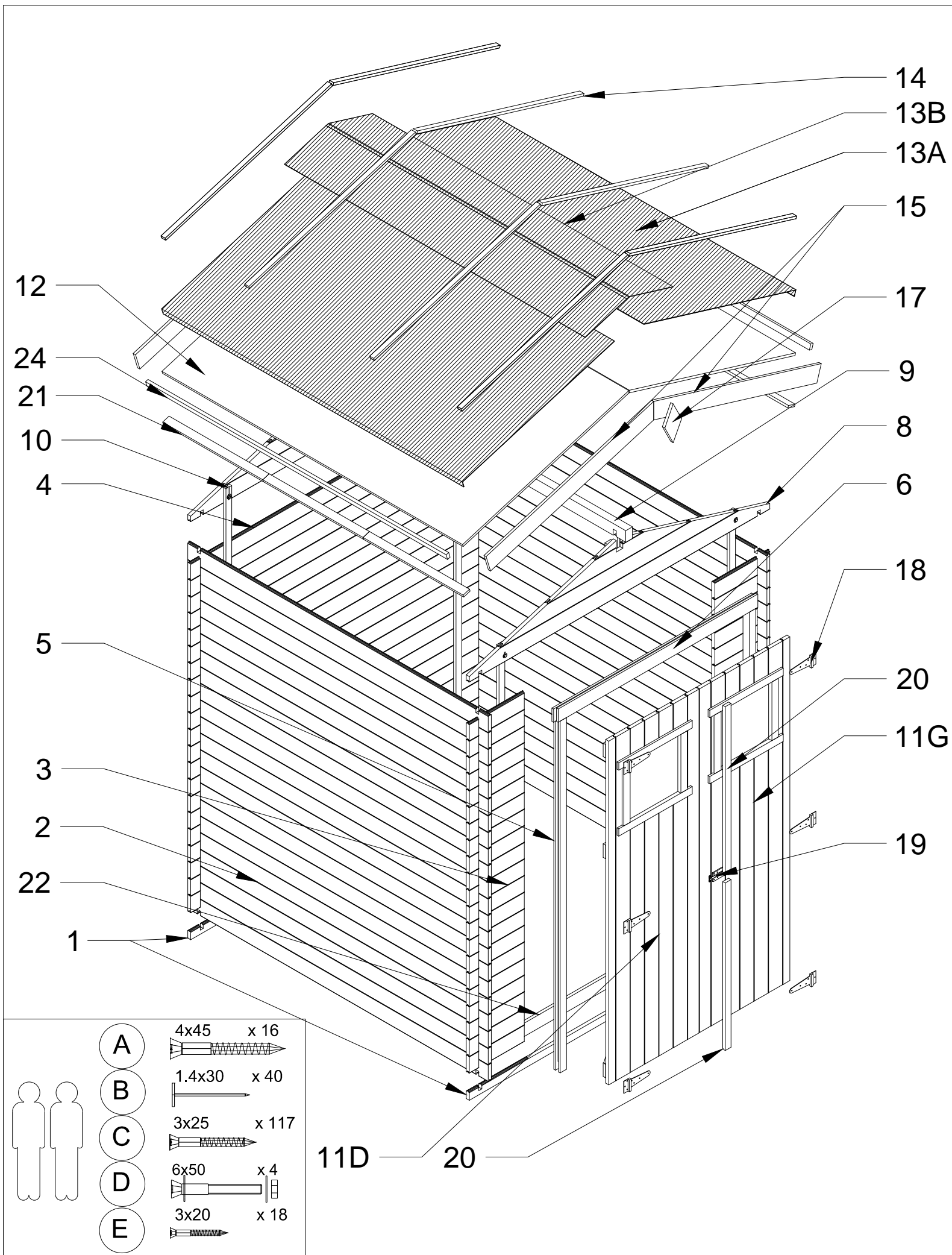
La garantie ne couvre pas les dommages d'origine extérieure (vent, neige, ...). Veuillez vous renseigner auprès de votre assureur.

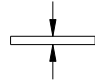
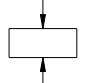
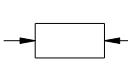


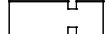


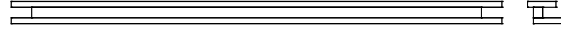
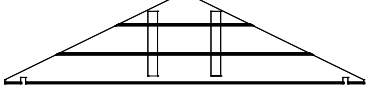
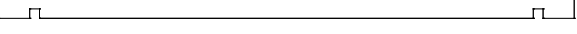
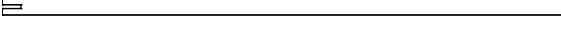

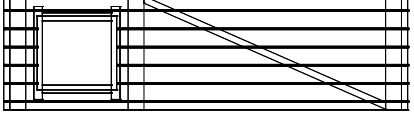

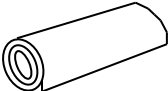
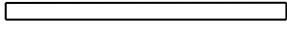



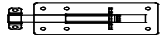
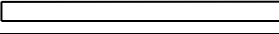
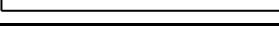
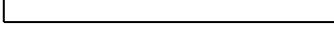

Bois garanti 1 an.

Étanchéité de la couverture garantie 1 an.

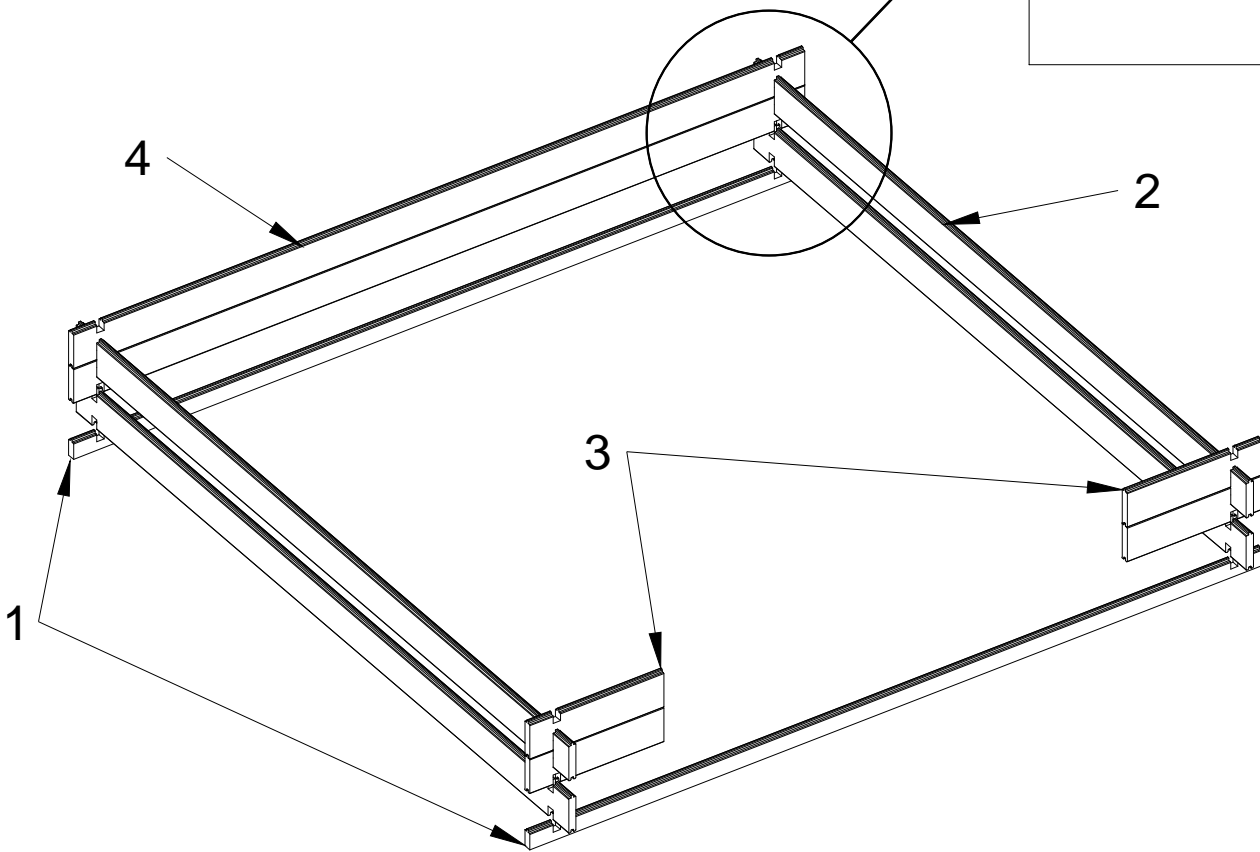
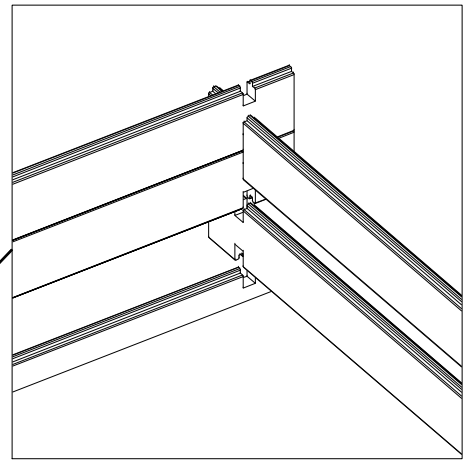
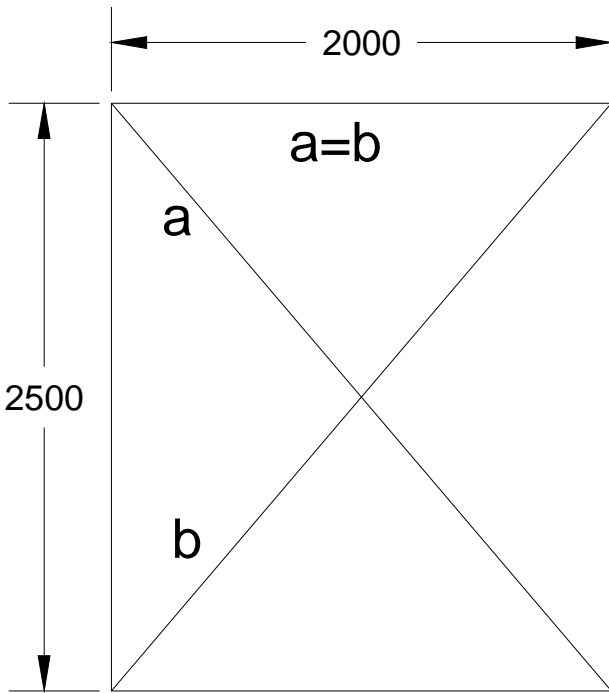
Pour nous contacter :

TRIGANO JARDIN
Le Boulay
41170 CORMENON – France
www.triganojardin.com

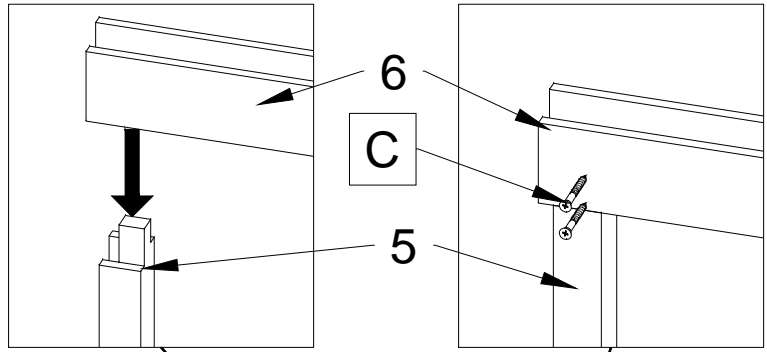


No		PCS			
1		2	19	52	2000
2		44	19	92	2500
3		42	19	92	384
4		21	19	92	2000
5		2	38	38	1842
6		1	48	84	1290
8		2		305	2000
9		1	40	60	2500
10		4	15	35	1800
11G		1		585	1760
11D		1		585	1760
12		2	OSB	1100	2500
13A		2		1000	2500
13B		1		500	2500
14		8	15	35	1080
15		4	13	92	1120
17		2	15	75	145
18		6			
19		3			
20		2	15	35	855
21		4-8	OSB	35	300-1300
22		1	15	69	1180
24		4	15	35	1250

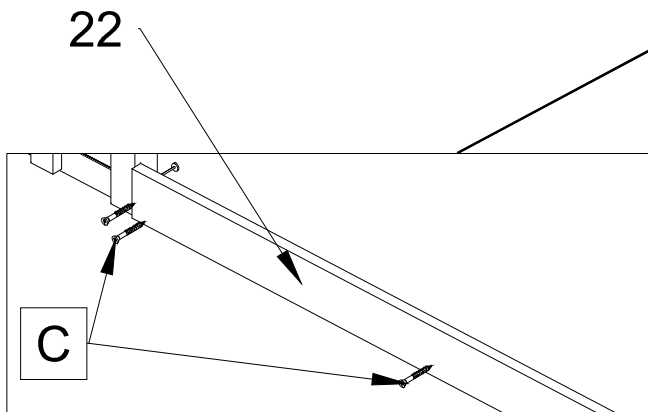
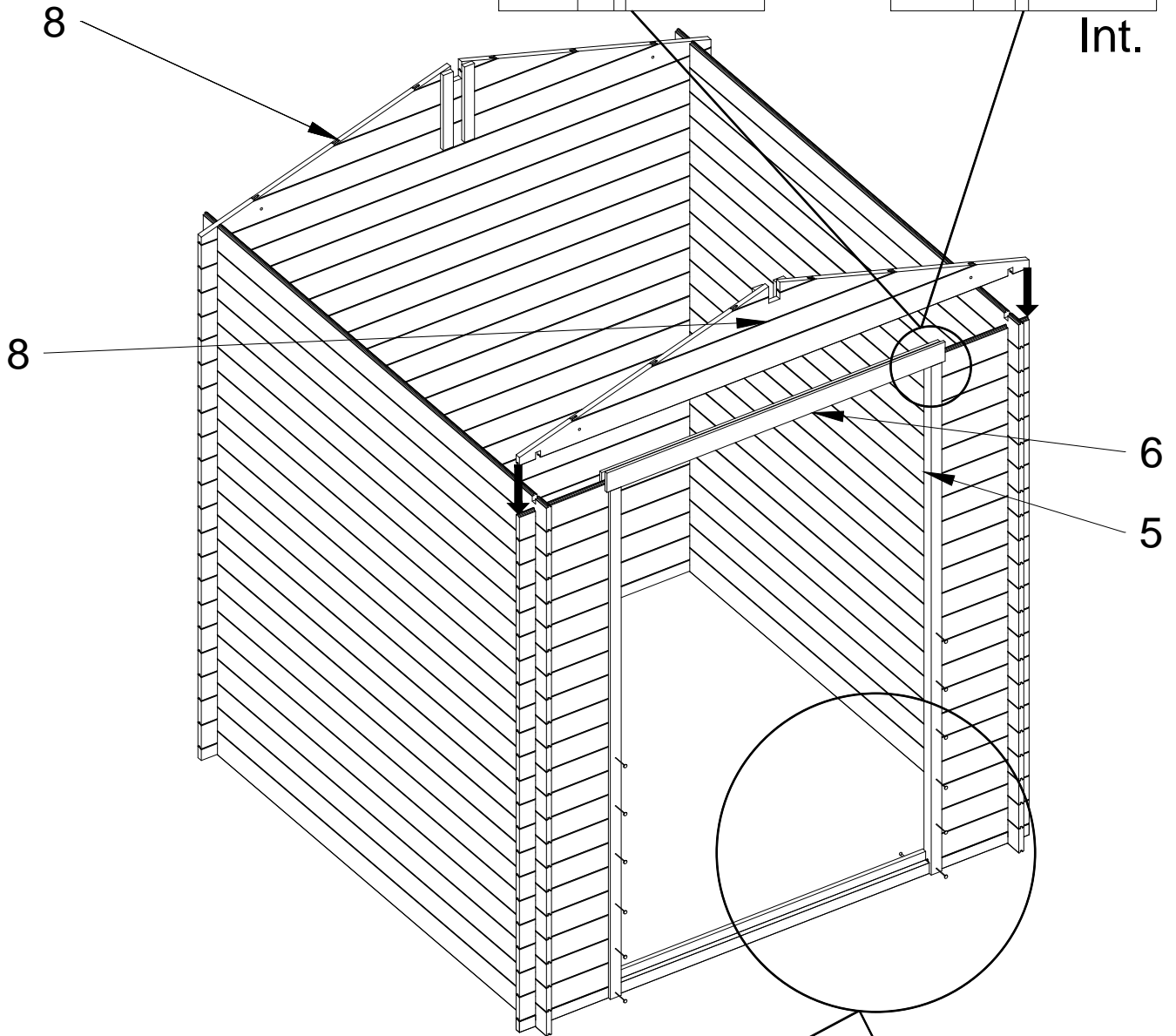
1



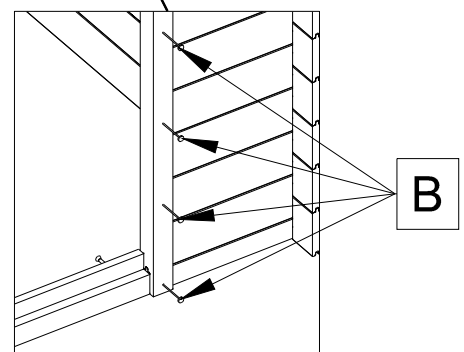
2



Int.



Int.

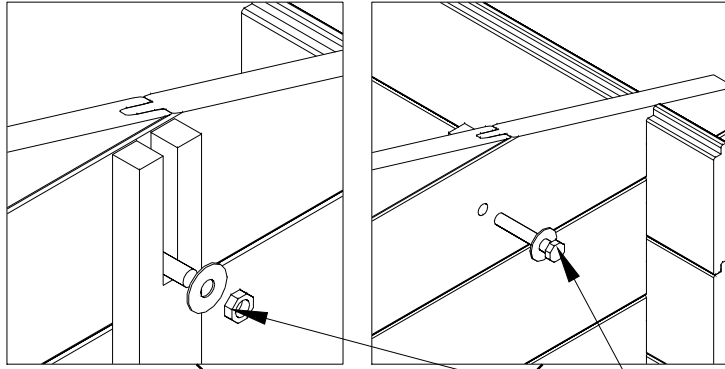


Ext.

3

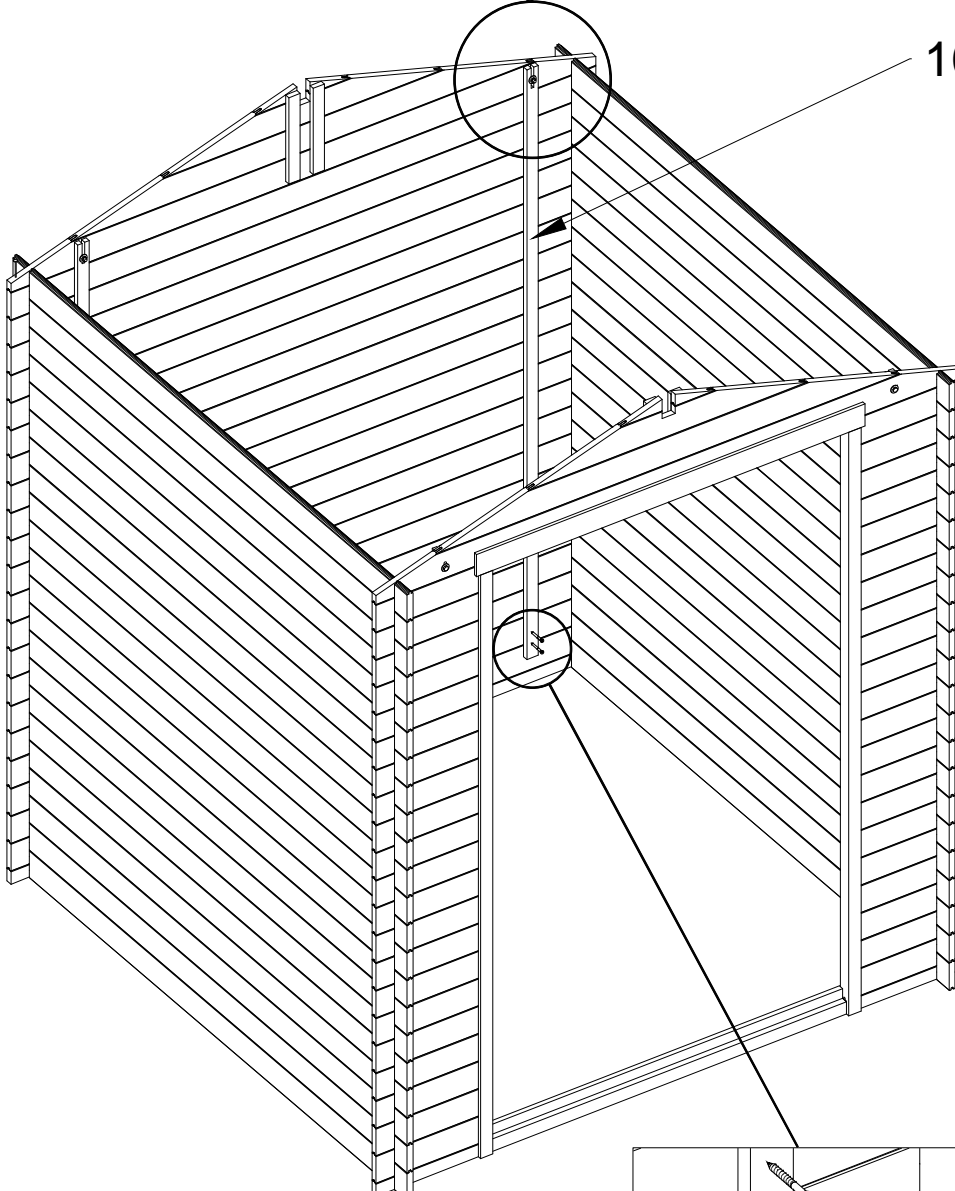
Int.

Ext.

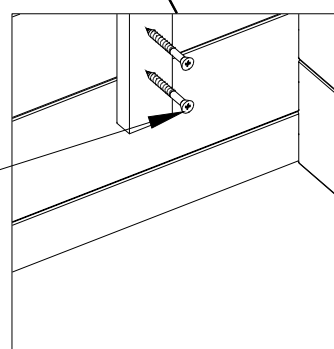


D

10

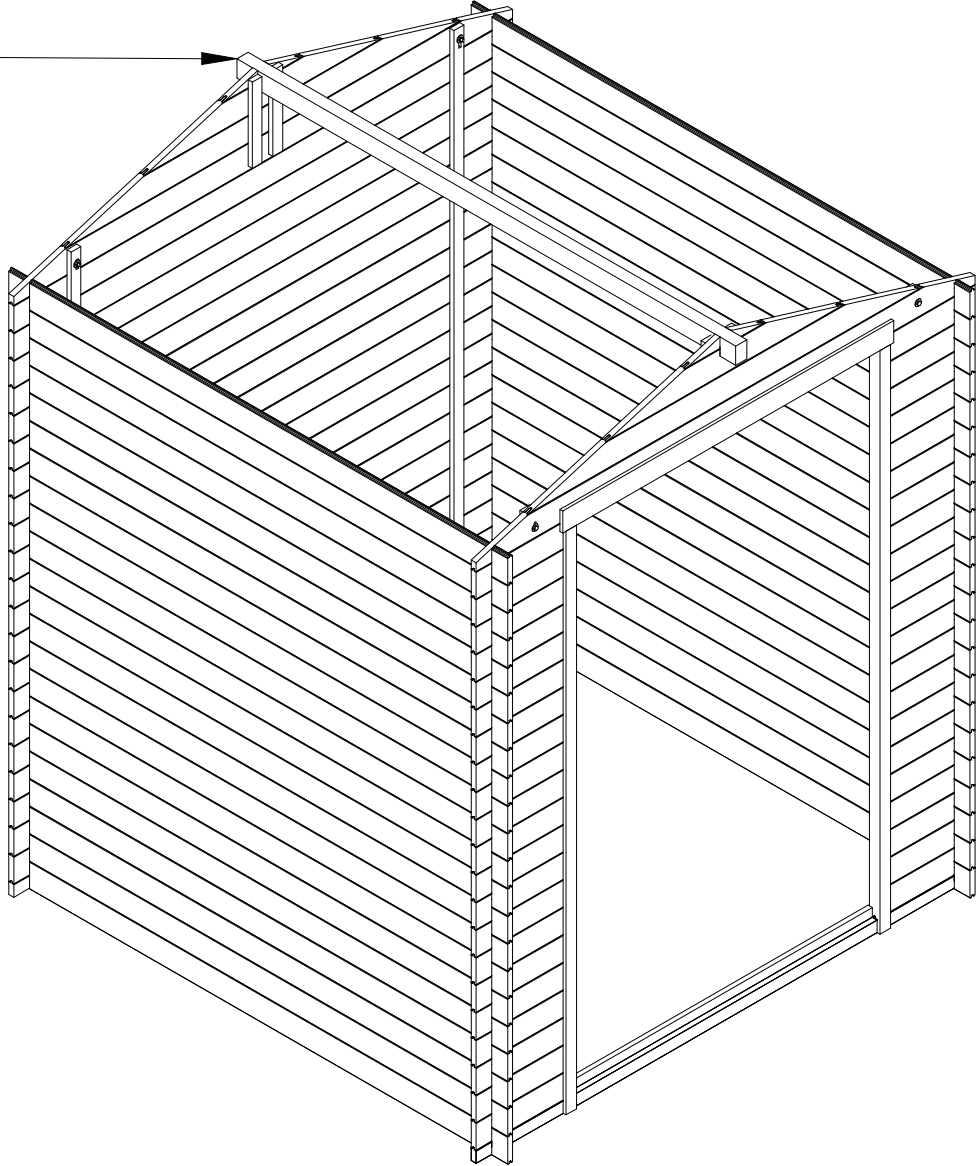


C

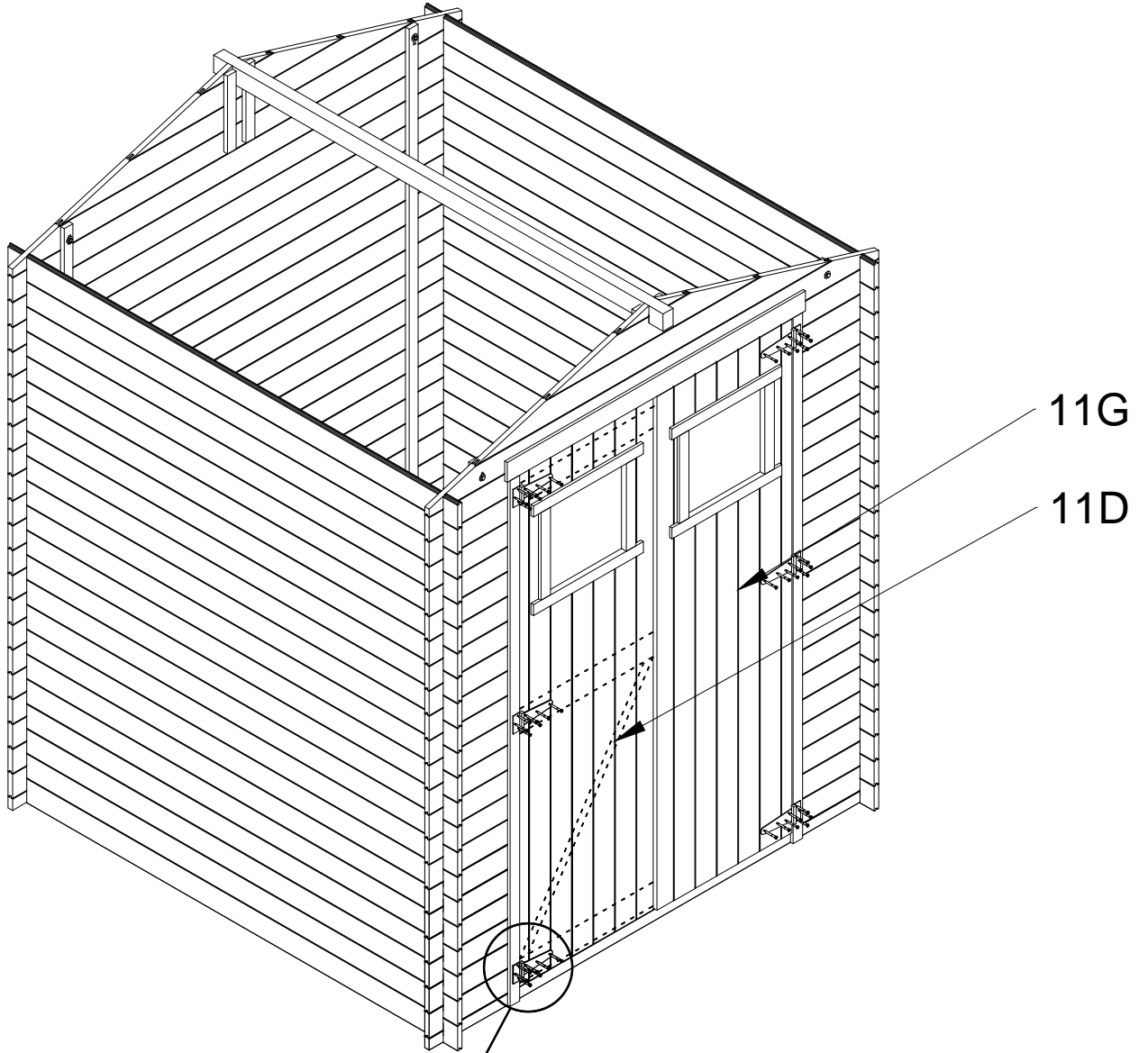


4

9

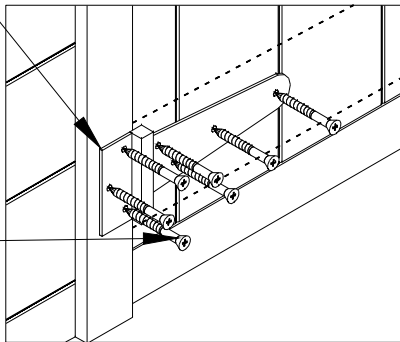


5

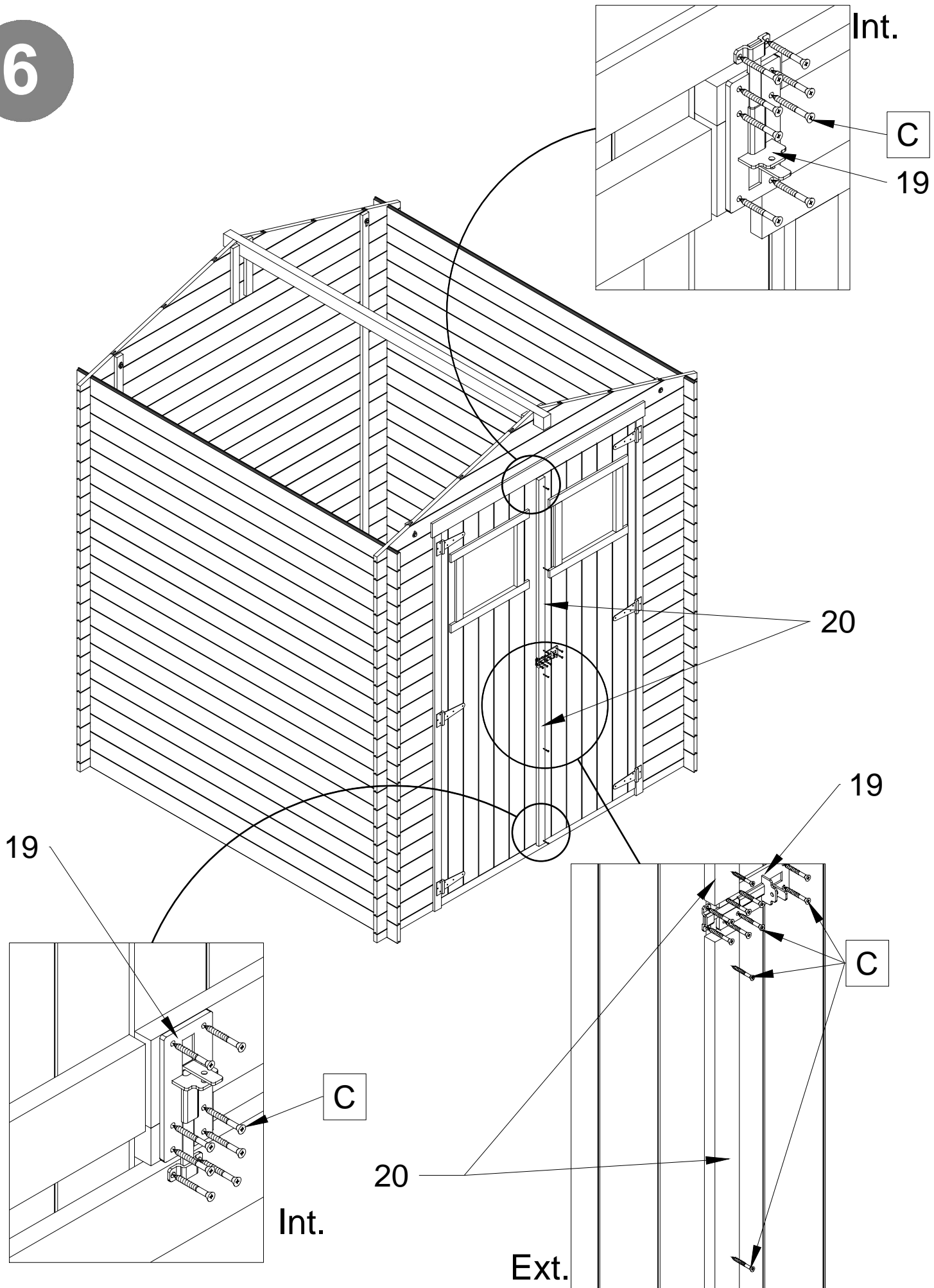


18

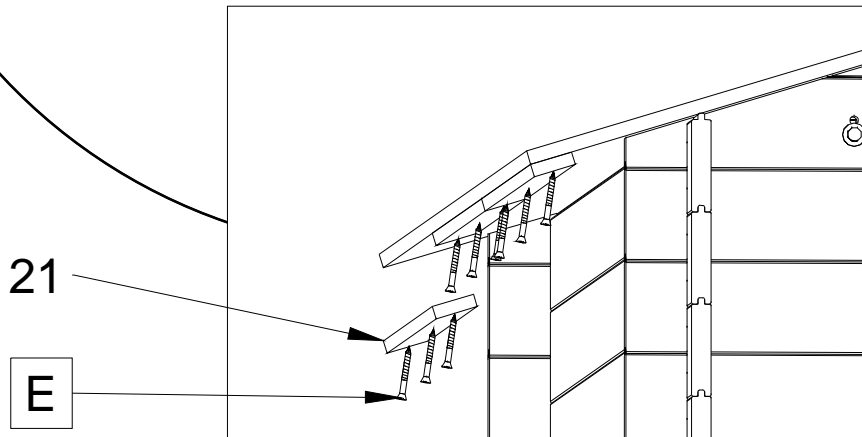
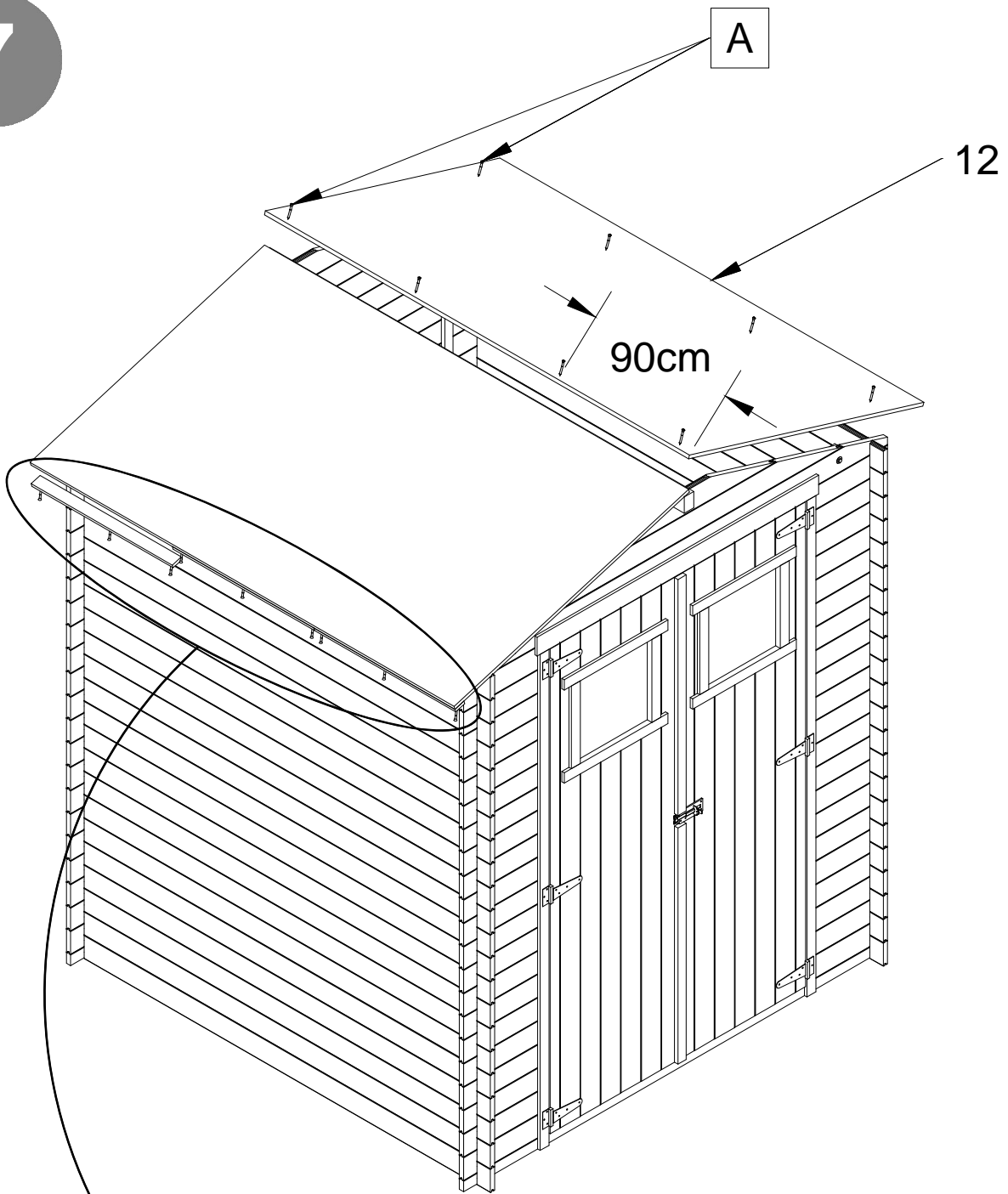
C



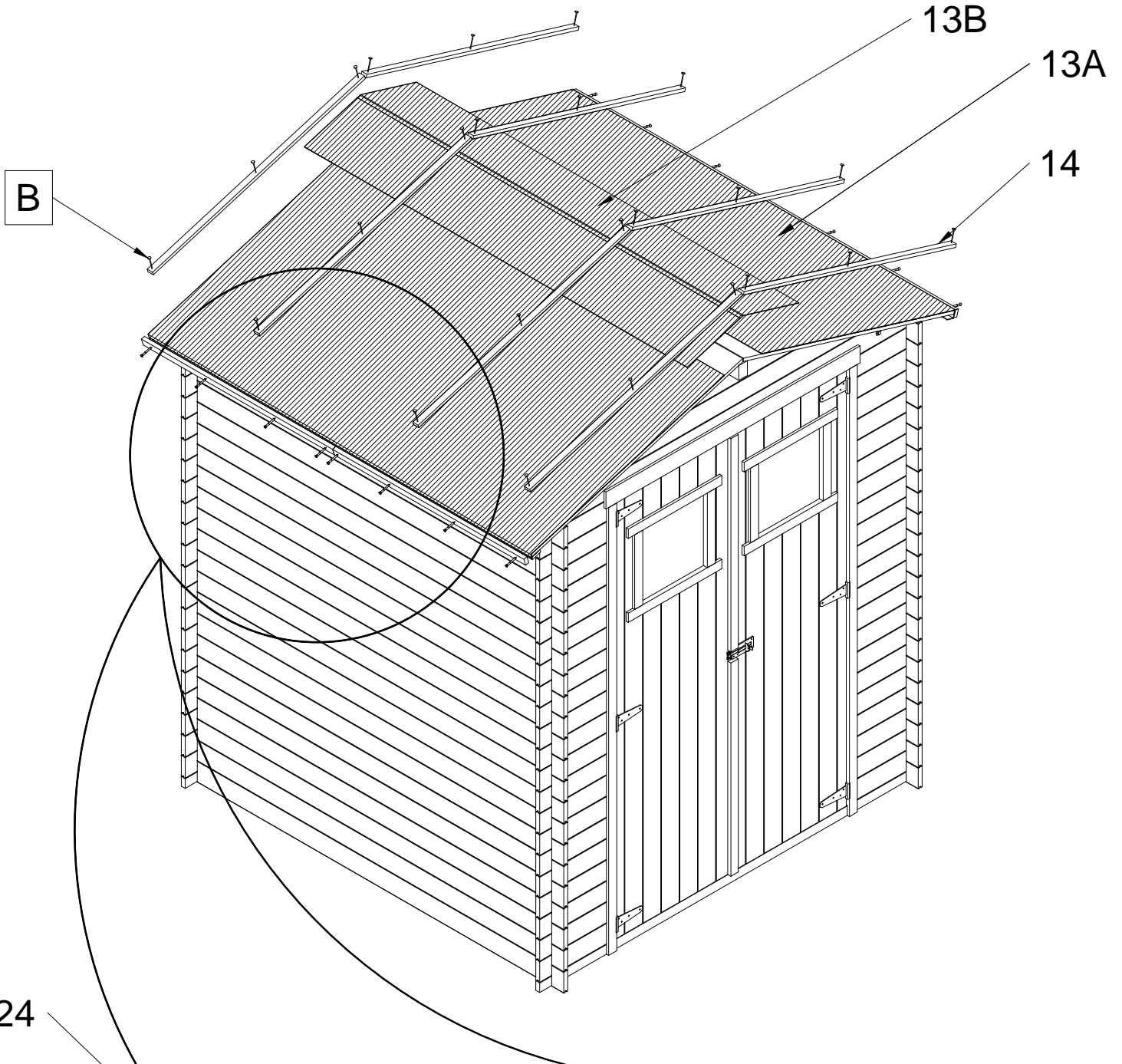
6



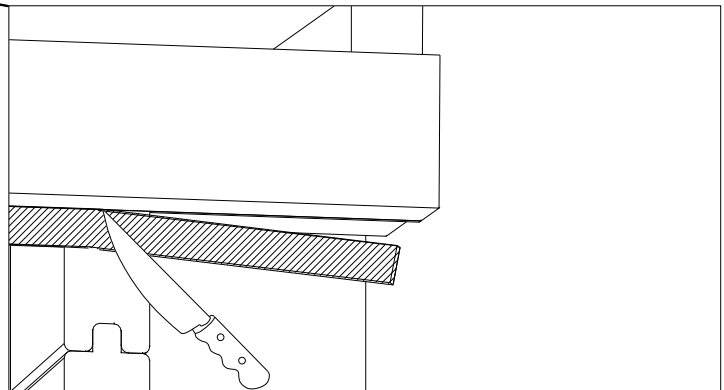
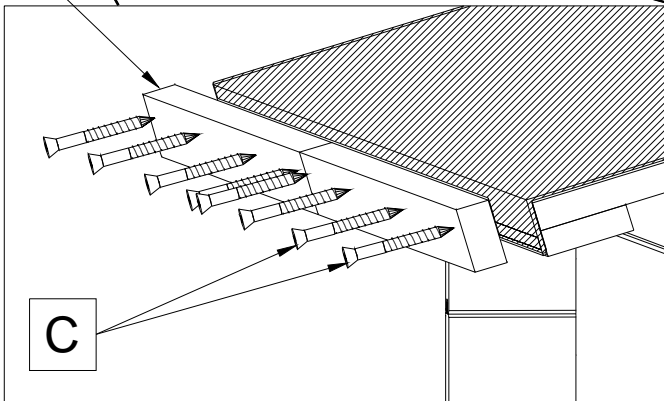
7



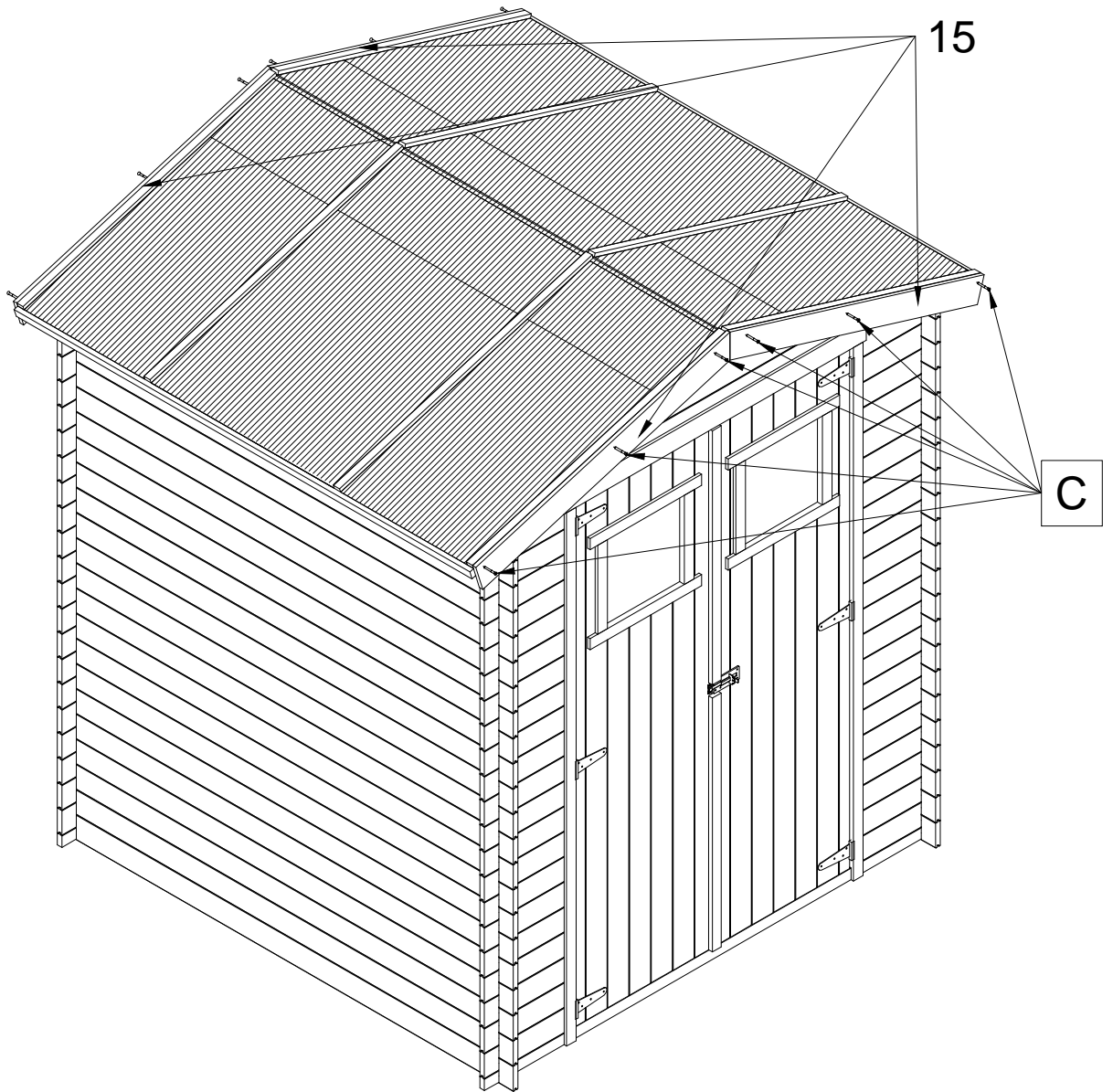
8



24



9



10

