





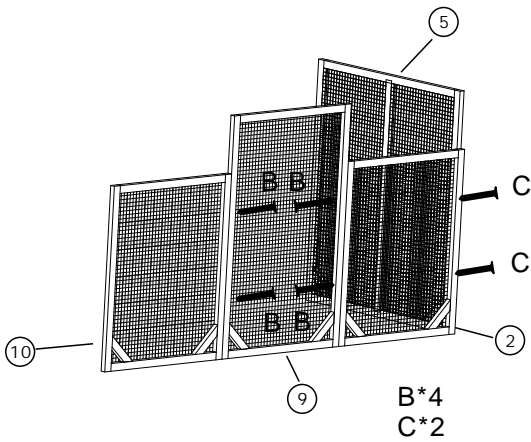
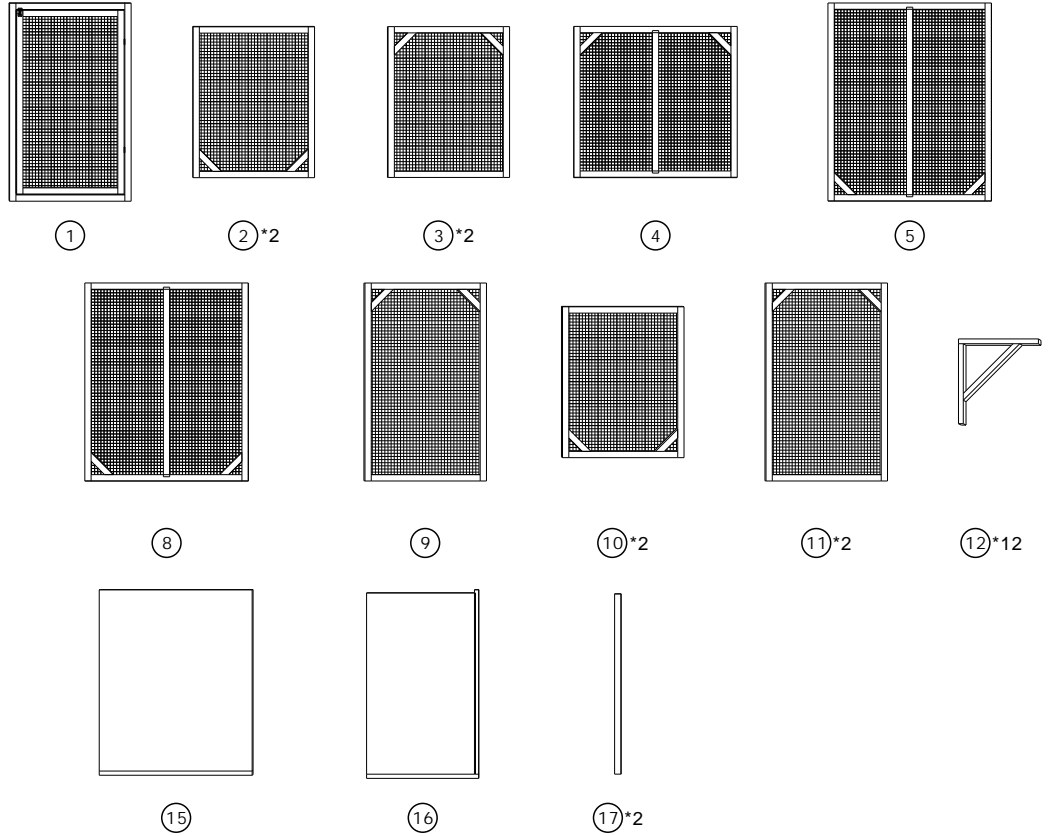
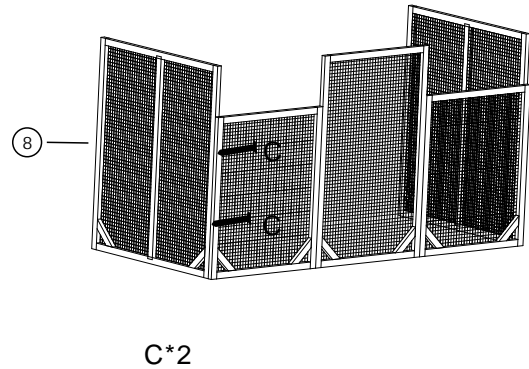


Aufbauanleitung

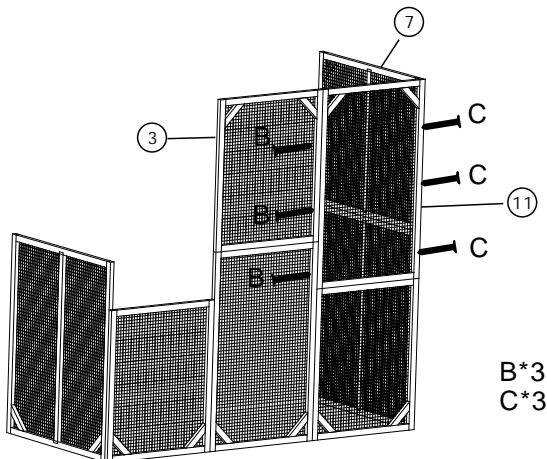
- A  M6*45 24 Stück
- B  3.5*50 20 Stück
- C  3.5*40 20 Stück
- D  3.0*16 24 Stück
- E  3.5*35 12 Stück
- F  3.0*20 6 Stück



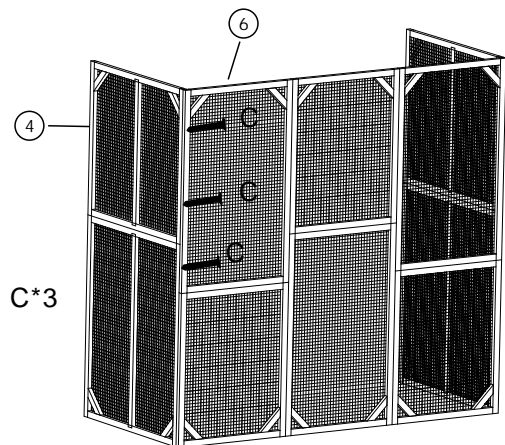
Schritt 1



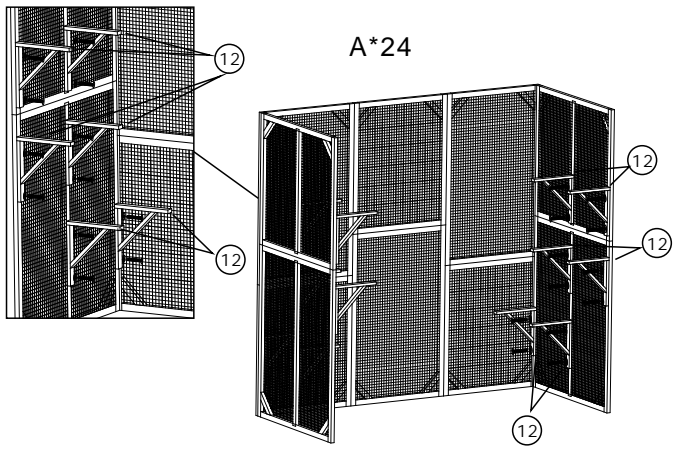
Schritt 2



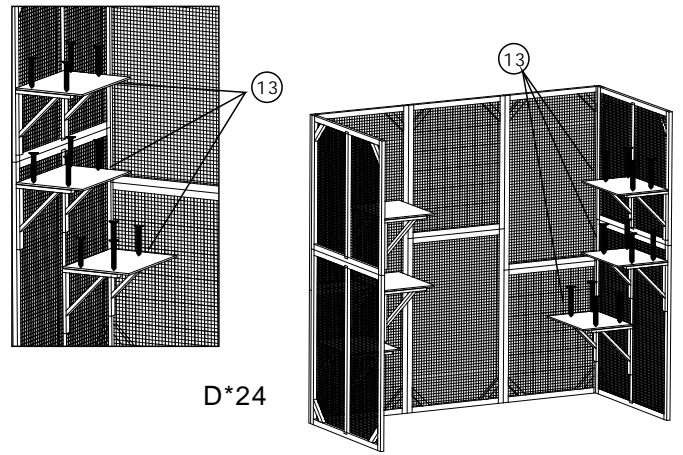
Schritt 3



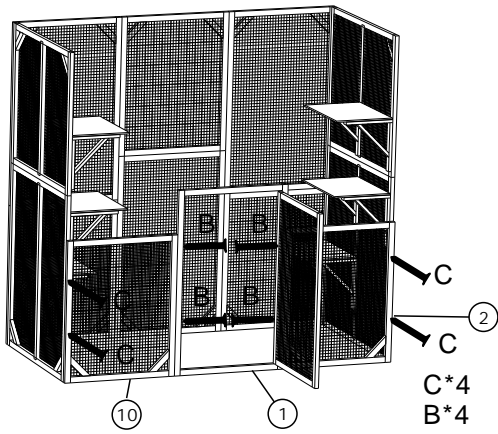
Schritt 4



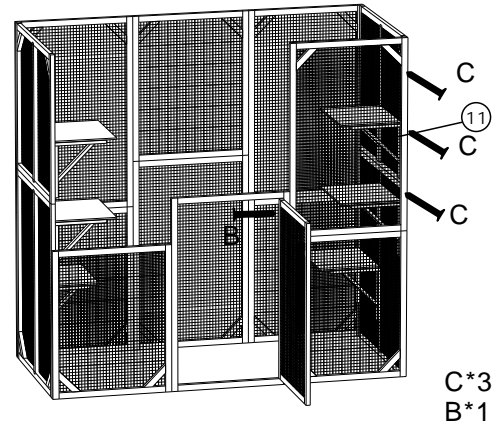
Schritt 7



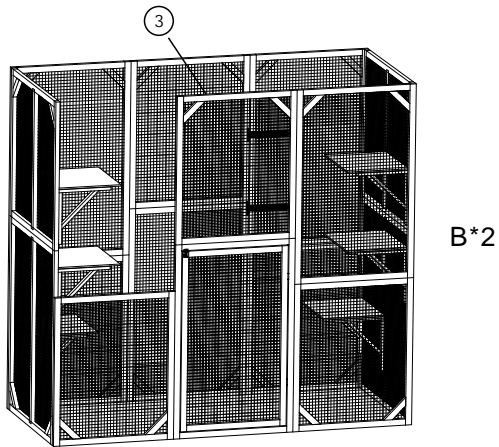
Schritt 8



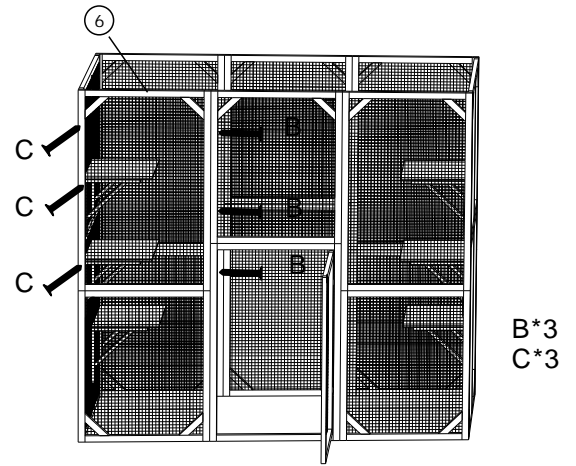
Schritt 9



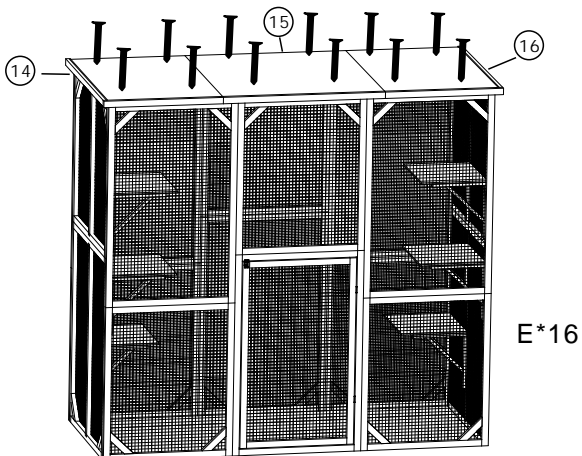
Schritt 10



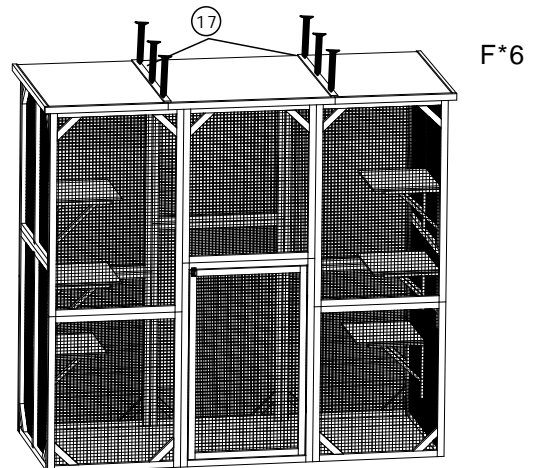
Schritt 11



Schritt 12



Schritt 13



Schritt 14