


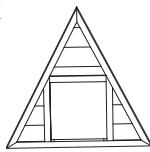
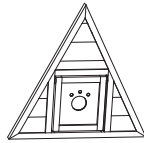


Aufbauanleitung

- A  3.5*40 12 Stück
- B  3.0*25 4 Stück
- C  8 Stück



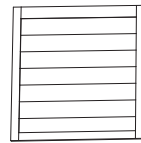
①



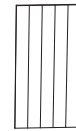
②



③



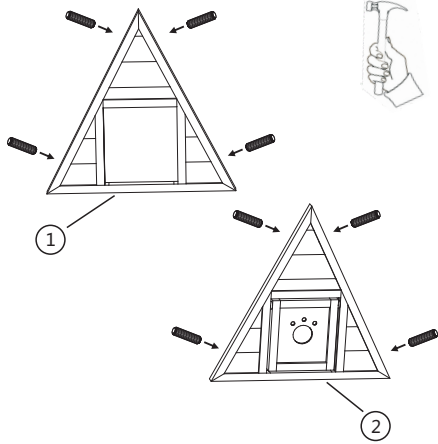
④*2



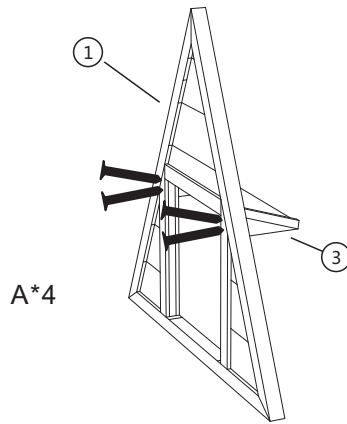
⑤*2



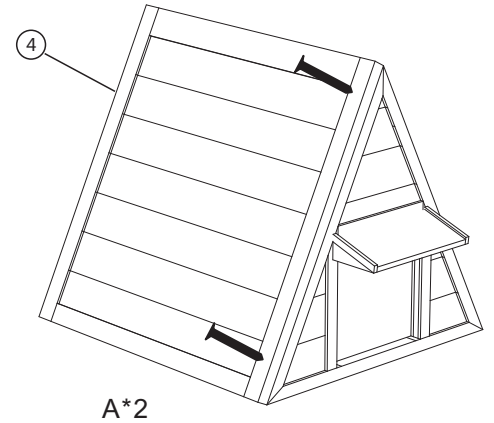
⑥



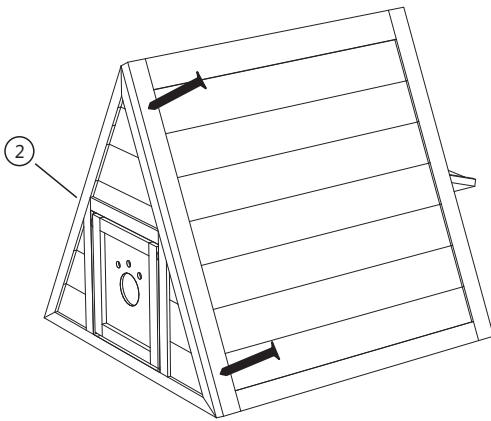
Schritt 1



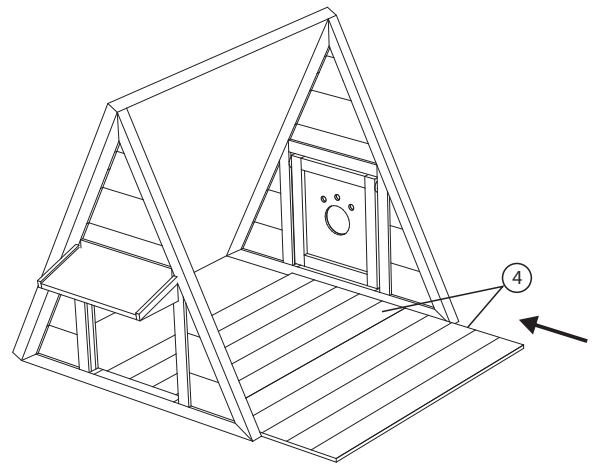
Schritt 2



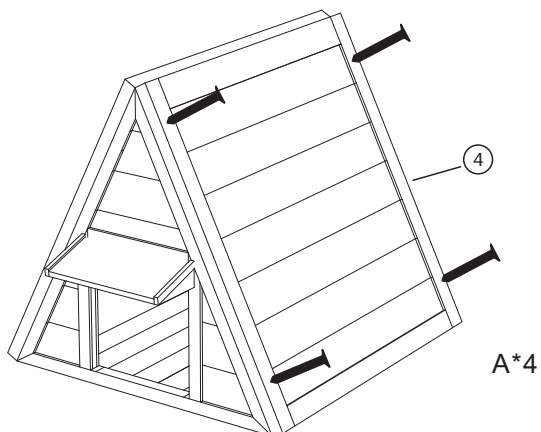
Schritt 3



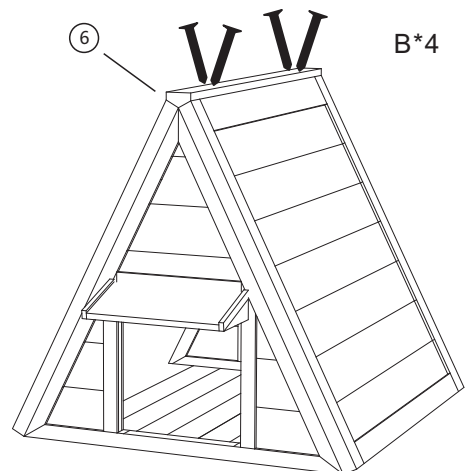
Schritt 4



Schritt 5



Schritt 6



Schritt 7