

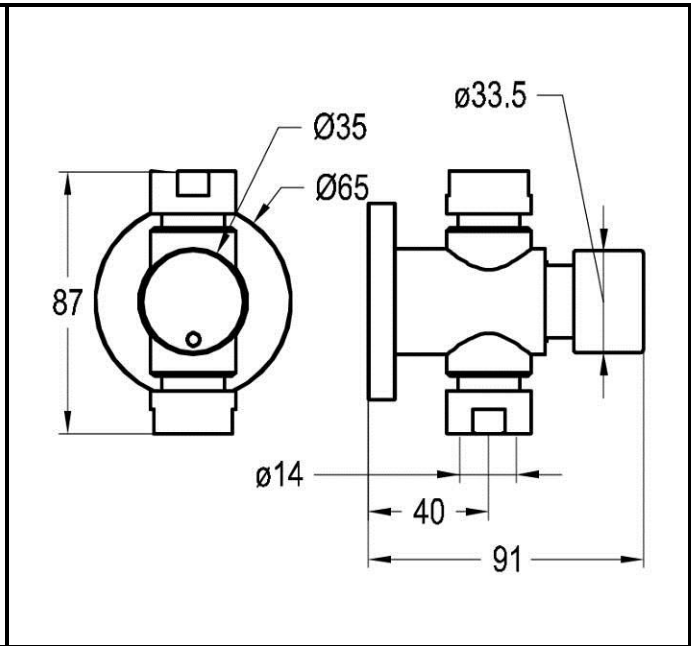
ARTICOLO Item / Artículo
Article / Artikel

08430

VARIANTI / Other versions
Otras opciones / Autres options /
Zusätzliche Varianten

08430-30


- Rubinetto per doccia temporizzato in inox AISI 3016L da parete con comando a pulsante.
- AISI 316L self-closing exposed wall mounted push button shower tap.
- Grifo temporizado a pared externo para ducha con pulsador en acero inox AISI 316L
- Robinet pour douche temporisé mural externe à poussoir en acier inox AISI 316L
- Wandmontierte Selbstschlußarmatur für Dusche in Edelstahl AISI 316L




IT	
COMPOSIZIONE - Corpo in acciaio inox AISI 316L spazzolato	
CARATTERISTICHE FUNZIONALI	
Portata:	8 l/min (c/limitatore di portata)
Pressione di alimentazione:	Min 1 – max 6 bar
Pressione raccomandata:	2 – 4 bar
Temperatura di alimentazione:	5 – 65 °C
Tempo di erogazione:	15 sec. - 3 bar (tolleranza: 15 ± 5 sec.)
VARIANTE	
- 08430-30	Rubinetto con vitone 25 sec. - 3 bar (tolleranza come da EN 816: 30 +5/-10 sec.)

EN	
COMPOSITION - AISI 316L stainless steel tap brushed	
OPERATING CHARACTERISTICS	
Flow rate:	8 l/min (w/flow regulator)
Operating pressure:	Min 1 – max 6 bar
Recommended pressure:	2 – 4 bar
Water inlet temperature:	5 – 65 °C
Flow time:	15 sec. - 3 bar (tolerance: 15 ± 5 sec.)
OTHER VERSIONS	
- 08430-30	Tap with vanadic cartridge 25 sec. - 3 bar (tolerance as stated in EN 816: 30 +5/-10 sec.)

ES 	
COMPOSICIÓN - Grifo en acero inox AISI 316 L satinado	
CARACTERÍSTICAS FUNCIONALES	
Caudal:	8 l/min (c/limitador de caudal)
Presión de alimentación:	Min 1 – max 6 bar
Presión recomendada:	2 – 4 bar
Temperatura de alimentación:	5 – 65 °C
Tiempo de descarga:	15 sec. - 3 bar (tolerancia: 15 ± 5 sec.)
OTRAS OPCIONES	
- 08430-30	Grifo con cartucho 25 sec. - 3 bar (tolerancia como indicada en EN 816: 30 +5/-10 sec.)

FR 	
COMPOSITION - Robinet en acier inox AISI 316L brossé	
CARACTÉRISTIQUES FONCTIONNELLES	
Débit:	8 l/min (avec limiteur de débit)
Pression d'alimentation:	Min 1 – max 6 bar
Pression recommandé:	2 – 4 bar
Température d'alimentation:	5 – 65 °C
Temporisation:	15 sec. - 3 bar (tolérance: 15 ± 5 sec.)
AUTRES OPTIONS	
- 08430-30	Robinet avec cartouche 25 sec. - 3 bar (tolérance comme indiqué dans EN 816: 30 +5/-10 sec.)

DE 	
Lieferumfang - Duscharmatur aus gebürstetem Edelstahl AISI 316L	
TECHNISCHE EIGENSCHAFTEN	
Durchflußvolumen:	8 l/min (mit Begrenzung)
Zulaufdruck:	Min 1 – max 6 bar
Empfohlener Zulaufdruck:	2 – 4 bar
Zulauftemperatur:	5 – 65 °C
Fließzeit:	15 sec. - 3 bar (Toleranz: 15 ± 5 sek.)
VARIANTE	
- 08430-30	Armatur mit Fließzeit 25 sec. - 3 bar (Toleranz laut EN 816: 30 +5/-10 sec.)

