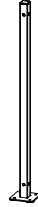


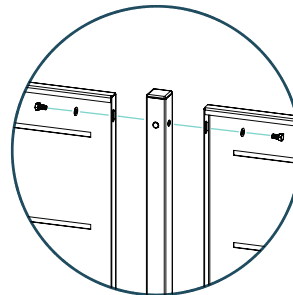
MÓDULO BARANDILLA



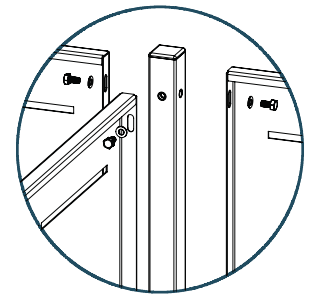
POSTE BARANDILLA ATORNILLAR

## A DESTACAR

- Diseños simples y elegantes, adaptables a cualquier entorno
- Cuatro modelos a elegir
- Acabado de excepcional duración
- Fácil instalación
- Combinables con puerta kit en los mismos modelos



INSTALACIÓN SENCILLA SIN SOLDADURA



MONTAJE VERSÁTIL

## CARACTERÍSTICAS

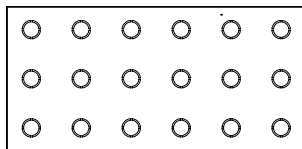
MATERIAL	Acero galvanizado de alta calidad
ACABADO	Lacado al horno con pintura en polvo. Es la aplicación de pintura más duradera que existe en la actualidad.
INSTALACIÓN	Instrucciones de montaje detalladas y soporte técnico para solucionar cualquier duda que pueda surgir durante el proceso de instalación. Soporte audiovisual en Youtube

Cuidamos cada una de las fases de fabricación de este producto. Todas ellas están desarrolladas por personal cualificado y bajo un estricto control de calidad, que hacen de los productos doorSELF artículos de gran calidad y confianza.

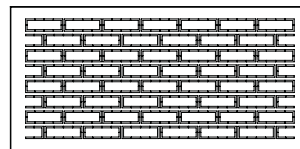
## MODELOS



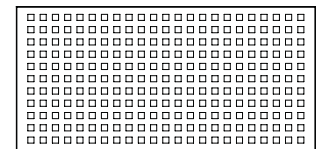
LINES



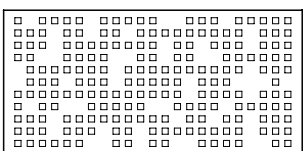
CIRCLES



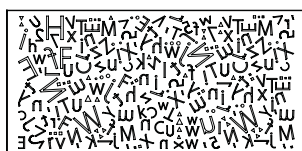
BRICKS



SQUARE



TETRIS



LETTERS



PARALLELS

## ACABADOS



GRIS FORJA



GRANATE



VERDE



NEGRO



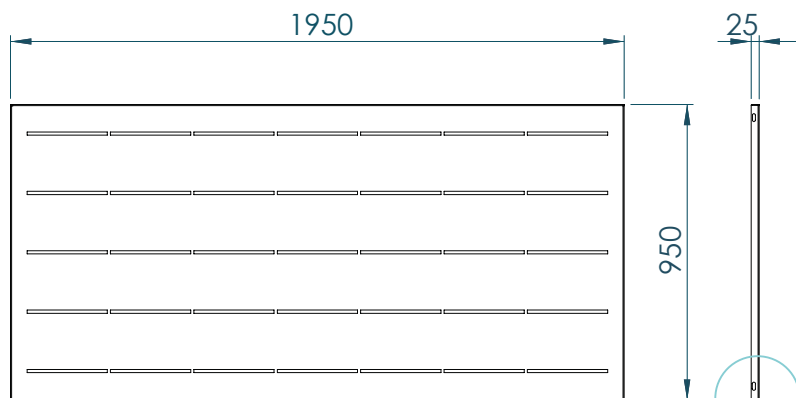
BLANCO



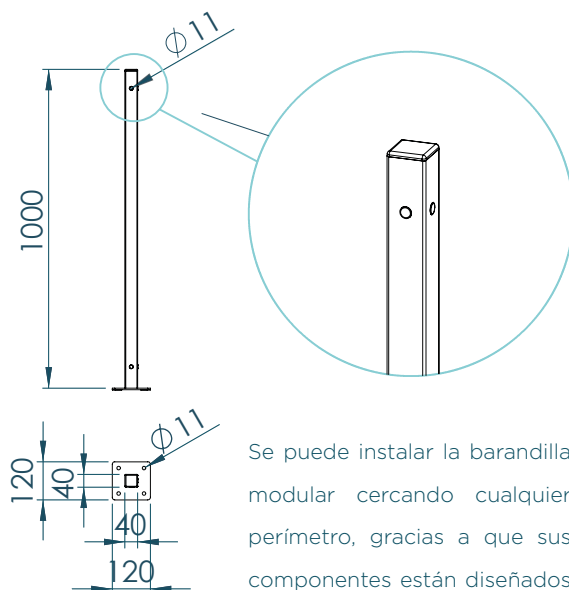
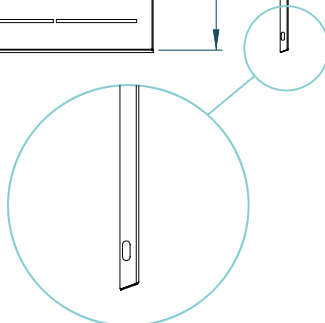
ÓXIDO

MÓDULO BARANDILLA

POSTE ATORNILLAR



Los acabados de los módulos de valla sobre muro están diseñados para facilitar la eliminación del agua, evitando así la corrosión por factores ambientales



Se puede instalar la barandilla modular cercando cualquier perímetro, gracias a que sus componentes están diseñados para abarcar el máximo de posibilidades de instalación.