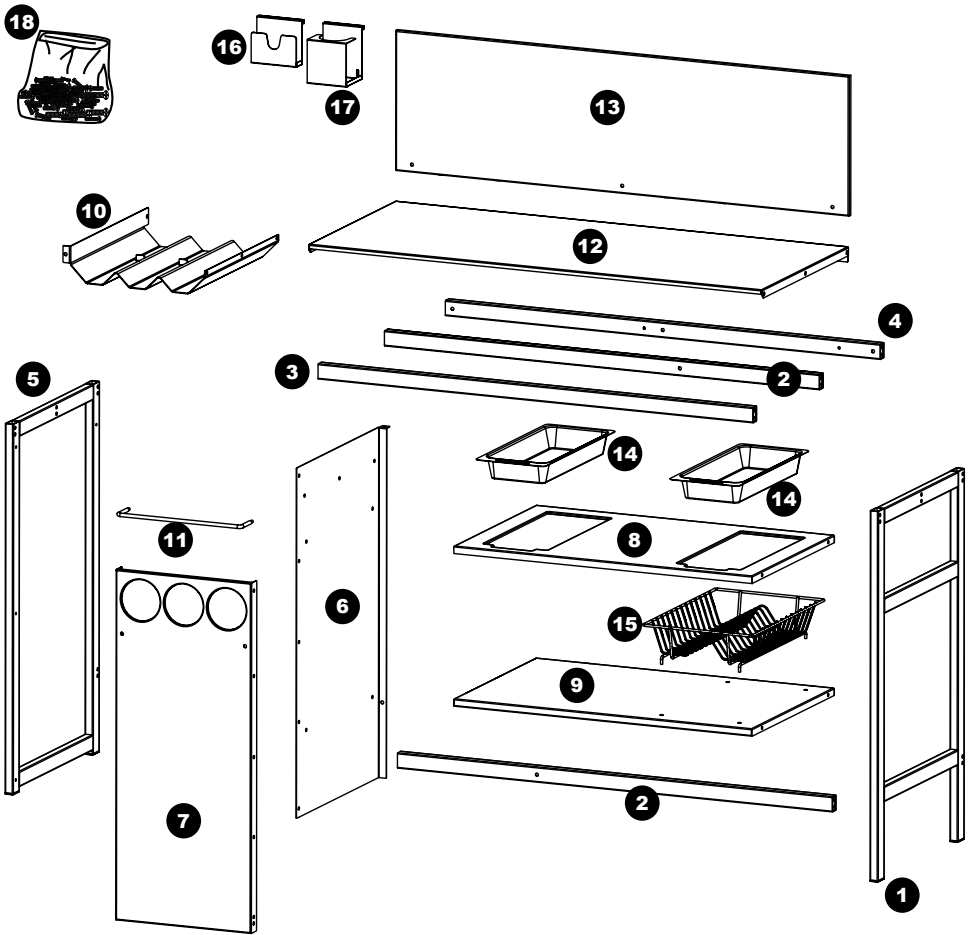


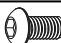





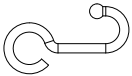

NOTICE DE MONTAGE - À MONTER SOI-MÊME

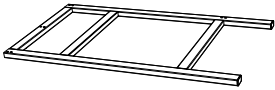






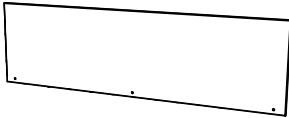
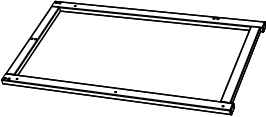
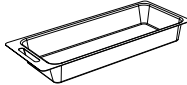
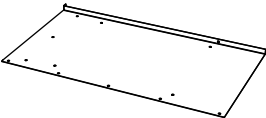
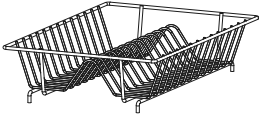

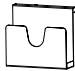
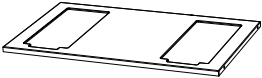
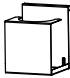
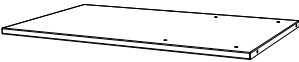

## TOM 918548i

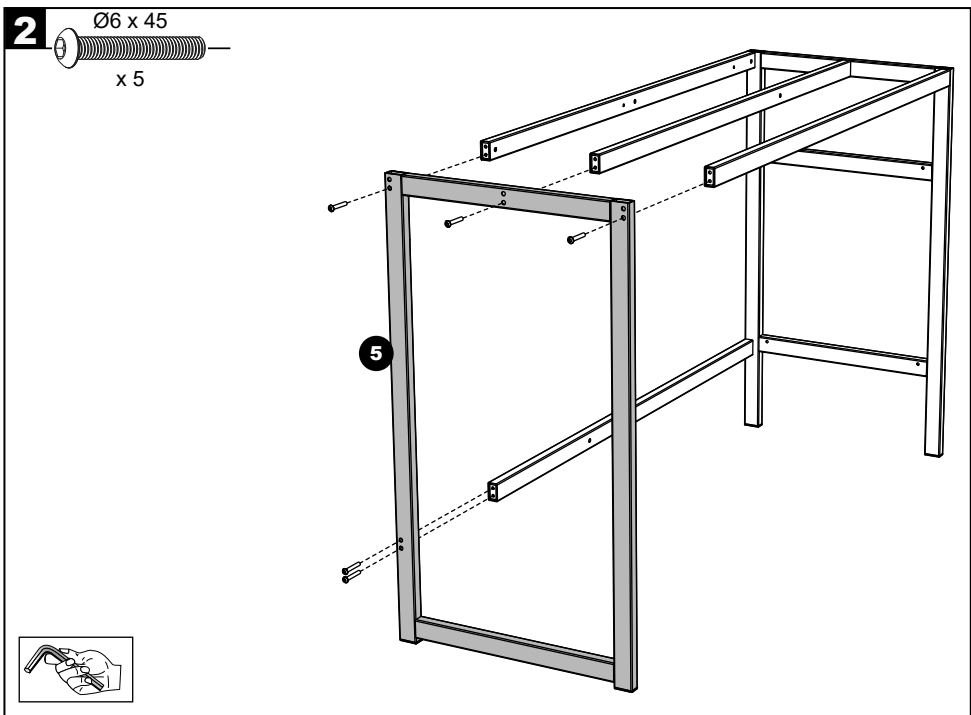
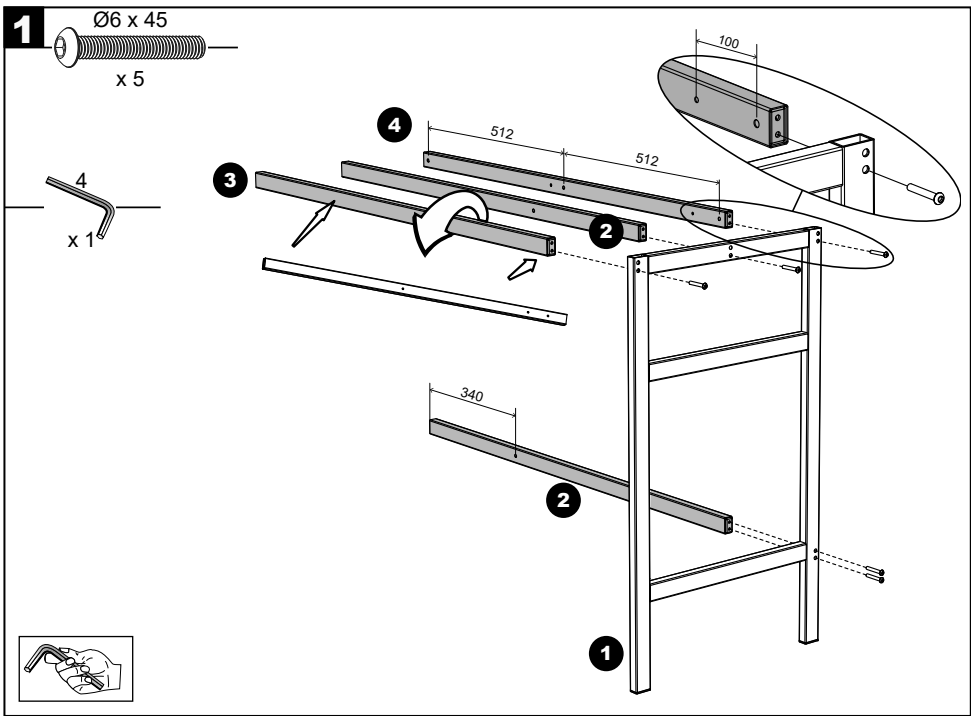




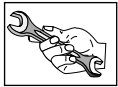
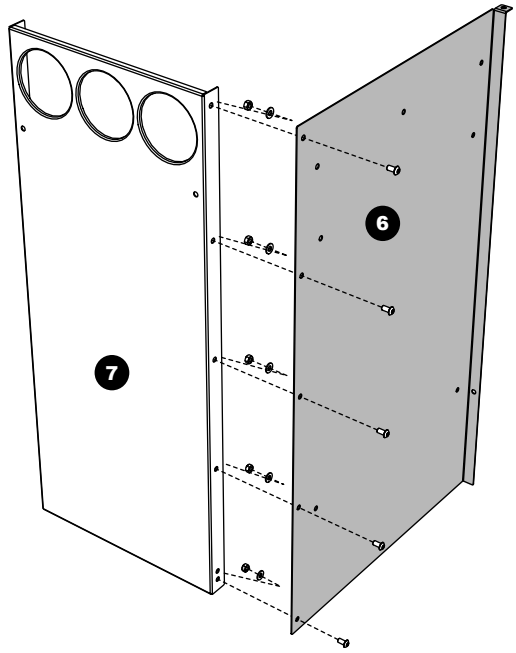
	6 x 45	16
	6 x 30	4
	6 x 12	22
	Ø 6	18
	Ø 6	18

	Ø 25	3
		2
	4	1

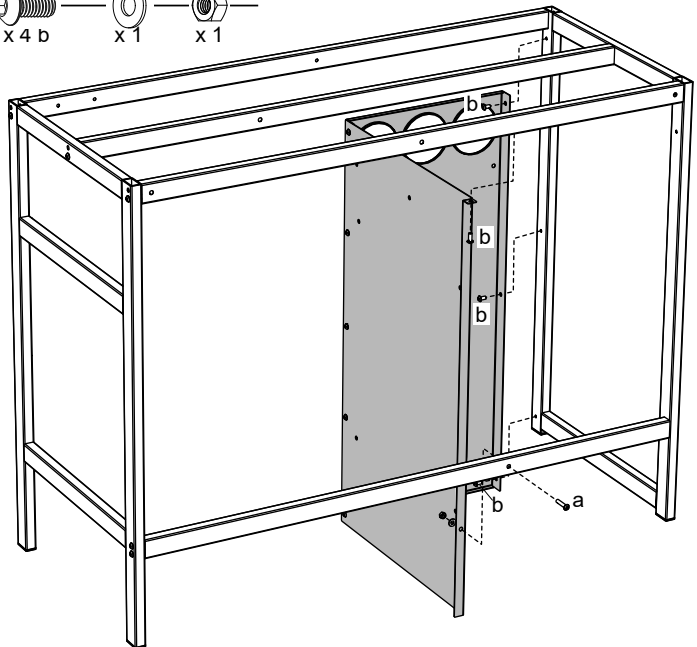
<b>1</b>		x 1	<b>10</b>		x 1
<b>2</b>		x 2	<b>11</b>		x 1
<b>3</b>		x 1	<b>12</b>		x 1
<b>4</b>		x 1	<b>13</b>		x 1
<b>5</b>		x 1	<b>14</b>		x 2
<b>6</b>		x 1	<b>15</b>		x 1
<b>7</b>		x 1	<b>16</b>		x 1
<b>8</b>		x 1	<b>17</b>		x 1
<b>9</b>		x 1	<b>18</b>		x 1



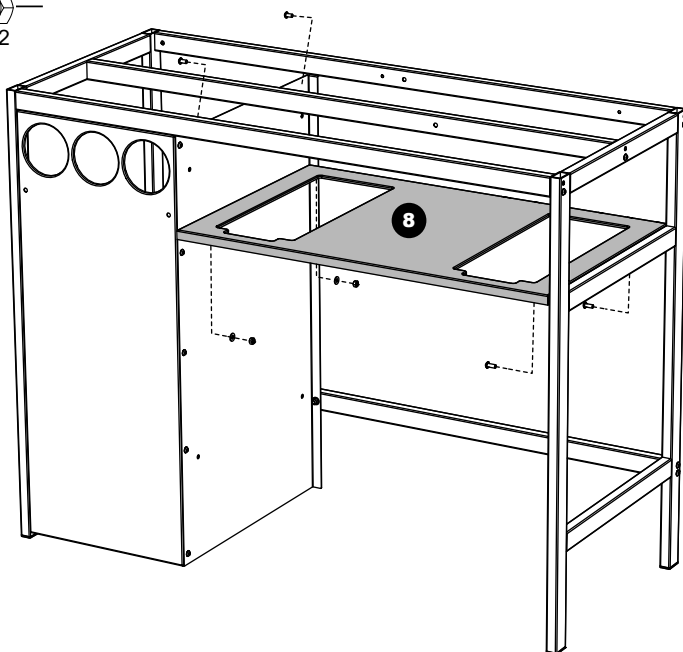
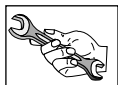
- 3**  $\varnothing 6 \times 12$   $\varnothing 6$   $\varnothing 6$   
 x 5 x 5 x 5



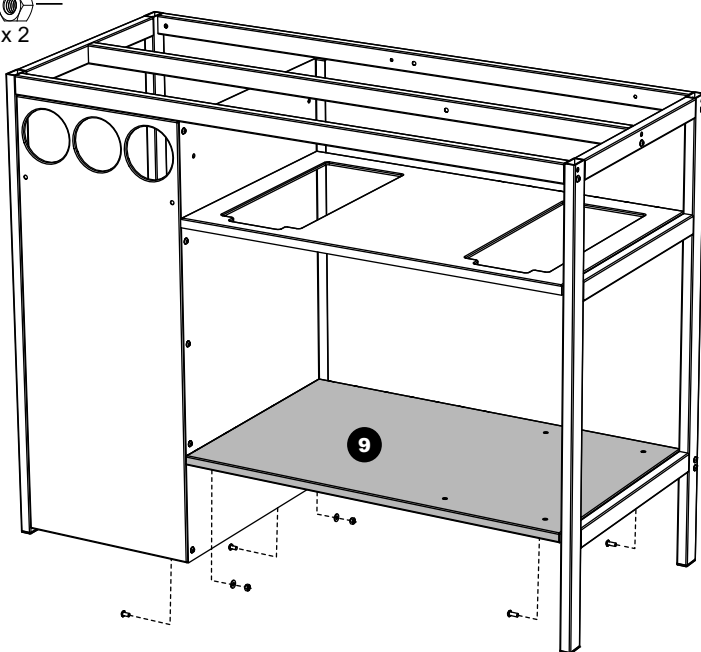
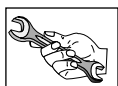
- 4**  $\varnothing 6 \times 30$   $\varnothing 6 \times 12$   $\varnothing 6$   $\varnothing 6$   
 x 1 a x 4 b x 1 x 1



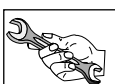
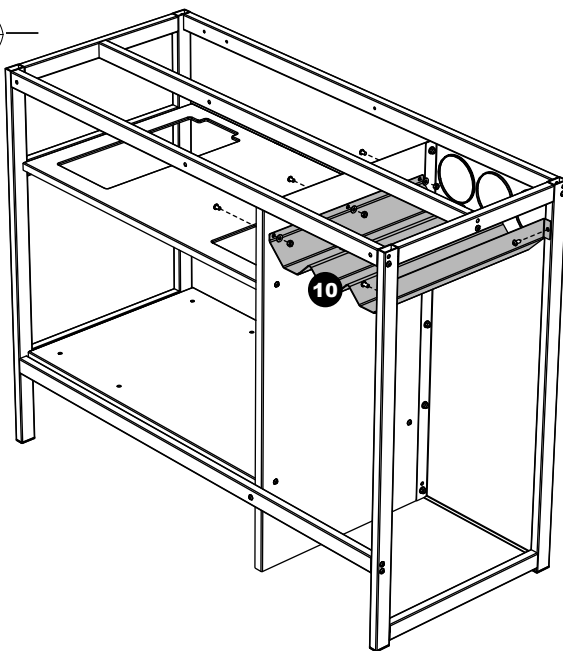
**5**  $\varnothing 6 \times 12$   $\varnothing 6$   $\varnothing 6$   
x 4 x 2 x 2



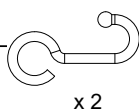
**6**  $\varnothing 6 \times 12$   $\varnothing 6$   $\varnothing 6$   
x 4 x 2 x 2



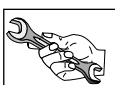
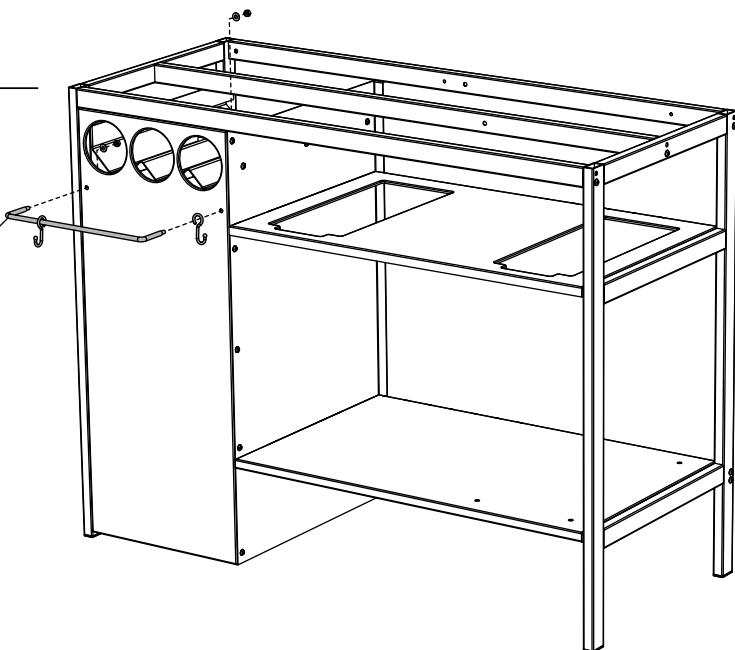
- 7**  $\varnothing 6 \times 12$   $\varnothing 6$   $\varnothing 6$   
 x 5 x 3 x 3



- 8**  $\varnothing 6$   $\varnothing 6$   
 x 2 x 2

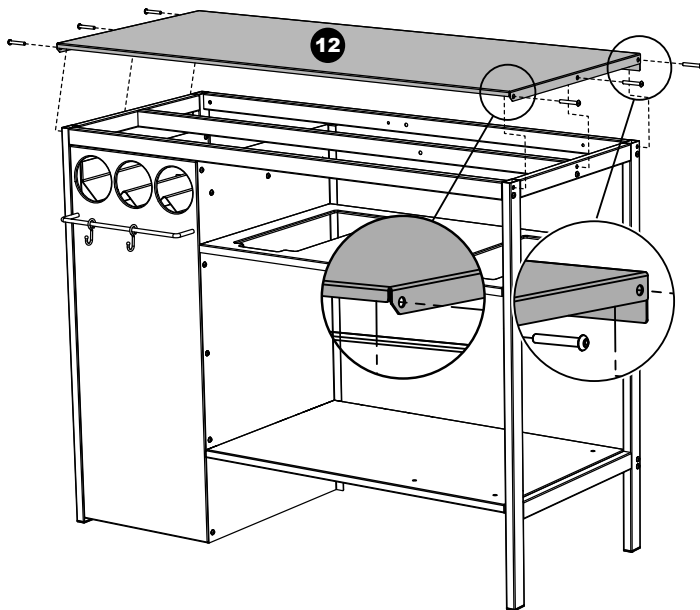


**11**

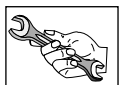
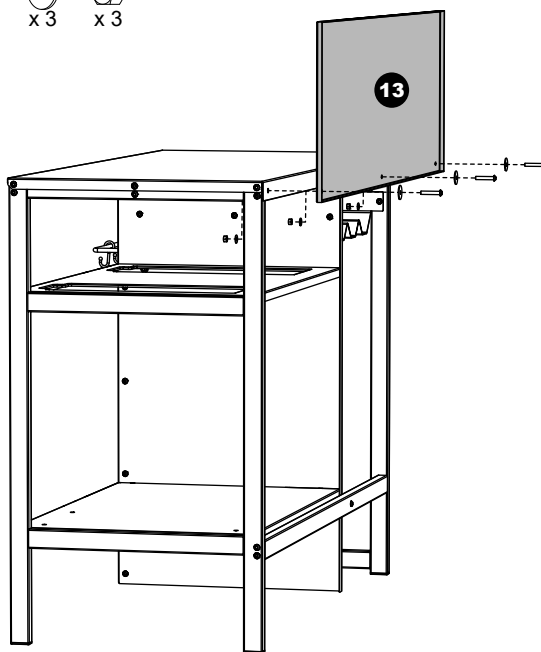


**9**

Ø6 x 45  
x 6

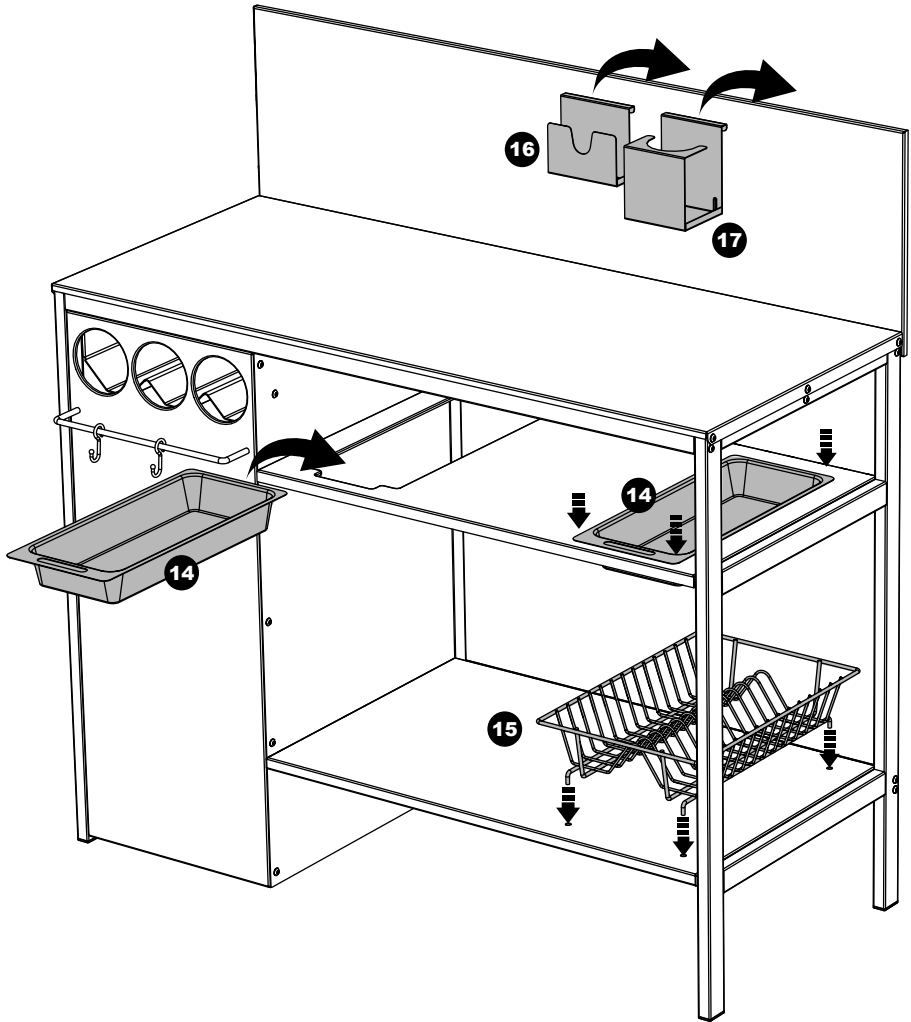
**10**

Ø6 x 30    Ø25    Ø6    Ø6  
x 3        x 3        x 3        x 3





**11**



**PRODUIT : WALLIS**

**REF : 918548i**

**FABRIQUE EN CHINE**

**IMPORTANT :**

- A CONSERVER POUR CONSULTATION ULTERIEURE.
- A LIRE SOIGNEUSEMENT

**Ce meuble est conforme aux exigences des normes EN 581-1 et EN 581-3**

**DIMENSIONS EMBALLE : L 115,5 x H 17,1 x l 52,3 (cm)**

**DIMENSIONS MONTE : L 110,5 x H 113 x l 53,5 (cm)**

### **DESCRIPTION :**

- Matériaux, piétements en tubes acier, tôles peintes.
- Charge maximale sur le plateau : 40 kg
- Cette desserte est conçue pour supporter des planchas.

### **INSTRUCTIONS D'UTILISATION ET D'ENTRETIEN :**

- Avant la première utilisation, vérifier que les vis soient toutes bien serrées.
- Disposer la desserte sur une surface plane afin d'assurer sa stabilité.
- N'utiliser jamais la desserte sans la plaque tôle.
- Poser impérativement l'appareil sur la plaque tôle.
- Ne pas se mettre debout sur la desserte.
- Attention aux risques de pincement lors du montage / Pliage de votre produit.
- Ne pas ranger la desserte humide.
- Nettoyer à l'eau claire avec un chiffon doux.
- La maintenance doit se faire en fin de saison avant hivernage. Lubrifié de façon soutenue les extrémités du produit afin d'éviter l'apparition des phénomènes de rouille.



**POUR UN USAGE DOMESTIQUE UNIQUEMENT**