

Attache autobloquante pour volets roulants

Code : 000646295

Cette notice fait partie du produit. Elle contient des informations importantes concernant son utilisation. Tenez-en compte, même si vous transmettez le produit à un tiers.

Conservez cette notice pour tout report ultérieur !

Note de l'éditeur

Cette notice est une publication de la société Conrad, ZAC Englos les Géants Lieu-dit Rue du Hem, TSA 72001 SEQUEDIN, 59458 Lomme CEDEX/France.

Tous droits réservés, y compris la traduction. Toute reproduction, quel que soit le type (p.ex. photocopies, microfilms ou saisie dans des traitements de texte électronique) est soumise à une autorisation préalable écrite de l'éditeur.

Le contenu de ce mode d'emploi peut ne pas correspondre fidèlement aux intitulés exacts mentionnés dans les différents menus et paramètres de l'appareil.

Reproduction, même partielle, interdite.

Cette notice est conforme à l'état du produit au moment de l'impression.

Données techniques et conditionnement soumis à modifications sans avis préalable.

Pour tout renseignement, contactez notre service technique au 0892 897 777

© Copyright 2014 par Conrad. Imprimé en CEE.

XXX/03-17/EG

The logo for Conrad, featuring the word "CONRAD" in a bold, italicized, sans-serif font. The letter "C" is stylized with a thick, curved underline that loops around the bottom of the letter.

Vue, description

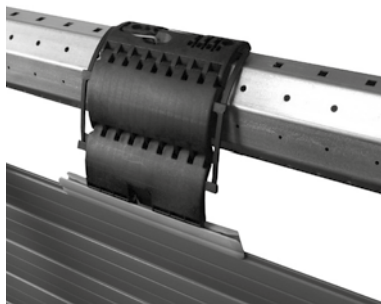


Schéma. Veuillez respecter les instructions de cette notice pour le montage des attaches autobloquantes.

L'attache autobloquante pour volets roulants vise à compliquer la tâche des cambrioleurs, dont la méthode d'effraction consistait à exercer une pression vers le haut sur le store du volet roulant. Elle peut ainsi contribuer nettement à accroître la protection préventive anti-effraction. En fonction des conditions de votre compagnie d'assurance concernant la protection anti-effraction et de l'accord de votre compagnie d'assurance, il est même possible que l'utilisation de ces attaches autobloquantes vous permette d'obtenir une réduction du montant de la prime d'assurance.

Fixation

Les attaches autobloquantes peuvent être raccordées sans vis à l'arbre si ce dernier possède des découpes carrées adaptées. Procédez de la façon suivante :

1. Insérer un fil ressort dans une des découpes carrées (fig. 1).
2. Presser l'attache autobloquante sur l'arbre.
3. Clipser le second ressort (fig. 2).
4. Clipser également le fil ressort précité (fig. 3).

Les fils ressorts peuvent être déplacés sur l'attache autobloquante à différentes positions afin de s'adapter à différentes dimensions modulaires.



Fig. 1

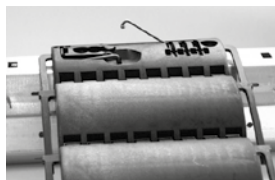


Fig. 2

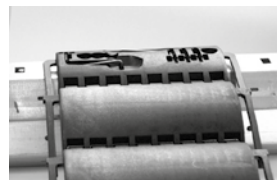


Fig. 3

Caractéristiques techniques

Matériau : Polyamide (PA) renforcé de fibres de verre de 30 %
Poids du store : max. 7 kg. par attache autobloquante
Rainure de logement : ..Pivotant dans 2 positions pour les profils de volet roulant de 8 ou 14 mm
Nombre : Nous recommandons d'utiliser une attache autobloquante
..... sur la longueur de l'arbre, tous les 40 cm.

Remarque importante :

A titre d'alternative, les attaches autobloquantes peuvent être vissées. Utilisez exclusivement des vis du type 3,9x6,5 (DIN 7049 C-H) et assurez-vous, en outre, que les vis ne risquent pas d'endommager la cage du moteur.