



blumfeldt

Terrassenheizer



10030926

Sehr geehrter Kunde,

wir gratulieren Ihnen zum Erwerb Ihres Gerätes. Lesen Sie die folgenden Hinweise sorgfältig durch und befolgen Sie diese, um möglichen Schäden vorzubeugen. Für Schäden, die durch Missachtung der Hinweise und unsachgemäßen Gebrauch entstehen, übernehmen wir keine Haftung.

Inhalt

Sicherheitshinweise	2
Montagezeichnung	4
Montage	6
Bedienung	7
Hinweise zur Entsorgung	8
Konformitätserklärung	8
Hinweise zur Entsorgung	9
Konformitätserklärung	9

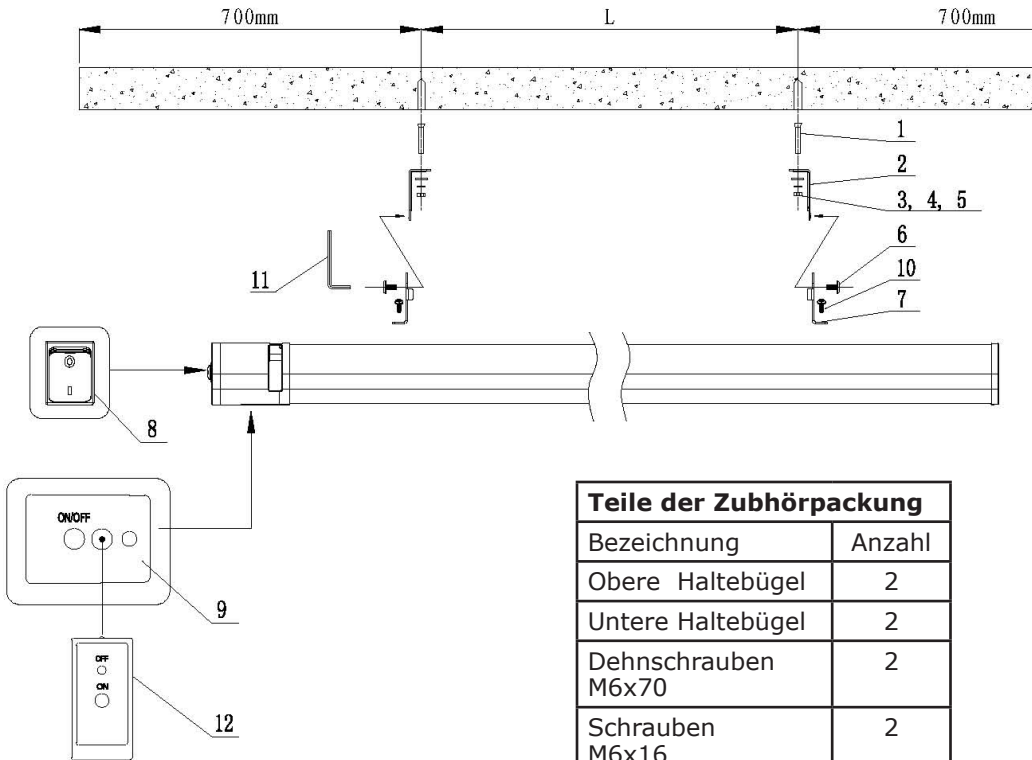
Sicherheitshinweise

- Das Gerät muss von Kindern unter drei Jahren ferngehalten werden. Dieses Gerät darf von Kindern ab 8 Jahren und Personen mit eingeschränkten körperlichen, sensorischen und geistigen Fähigkeiten und Kenntnissen verwendet werden, wenn sie in die sichere Verwendung des Gerätes eingewiesen wurden und die damit verbundenen Gefahren verstehen. Kinder dürfen nicht mit dem Gerät spielen. Die Reinigung und Wartung darf von Kindern nicht ohne Aufsicht durchgeführt werden. Halten Sie das Gerät und das Kabel außerhalb der Reichweite von Kindern, die jünger als 8 Jahre sind.
- Kinder von 3 -8 Jahren dürfen das Gerät nur ein- oder ausschalten, wenn es bestimmungsgemäß montiert wurde und wenn sie in die sichere Verwendung des Gerätes eingewiesen wurden und die damit verbundenen Gefahren verstehen.
- Das Heizgerät darf nicht unmittelbar unter einer Wandsteckdose montiert

werden.

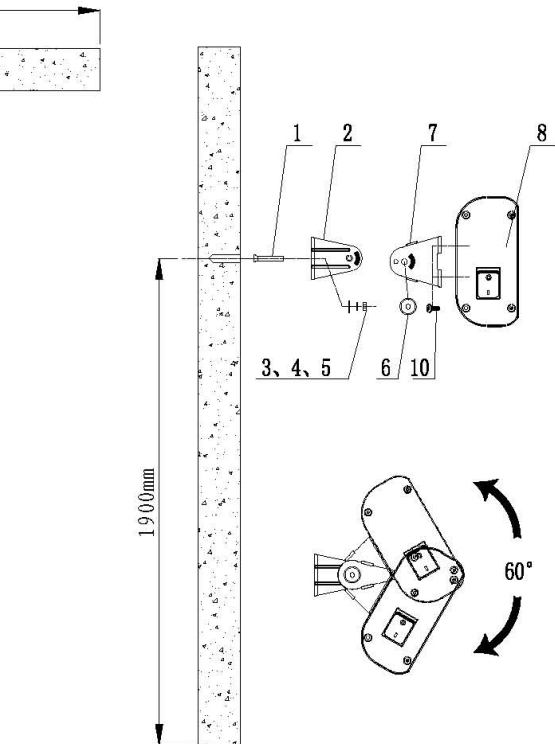
- Verwenden Sie das Gerät nicht mit einer Programmierung oder Zeitschaltuhr oder einem anderen Gerät, das die Heizung automatisch steuert, da eine Brandgefahr besteht, wenn der Heizer bedeckt oder nicht richtig aufgestellt wurde.
- Nicht in der unmittelbaren Umgebung eines Badezimmers, einer Dusche oder eines Schwimmbeckens verwenden.
- Nicht in der Nähe von Gardinen oder anderen brennbaren Gegenständen aufstellen. Sonst besteht die Gefahr des Ausbruchs eines Feuers.
- Das Gerät während oder kurz nach der Benutzung nicht abdecken.
- Das Netzkabel nicht um das Gerät wickeln.
- Das Gerät nicht in ätzenden Umgebungen benutzen oder in solchen, die mit Atmosphäre mit flüchtigen Substanzen wie Staub, Dampf, Gas usw.
- Nicht als Wäsche- oder Handtuchtrockner verwenden.
- Nicht als Saunaheizgerät verwenden.
- Nicht als Raumheizung zur Wärmespeicherung verwenden.
- Dieses Gerät nicht zur Tieraufzucht verwenden.
- Nicht als Teil eines Heißluftsystems verwenden.
- Nicht zur Reinigung in Wasser tauchen.
- Dieses Gerät wird während der Benutzung heiß. Es bleibt auch einige Zeit nach dem ausschalten noch heiß. Es besteht eine Verletzungsgefahr, wenn das Gerät während dieser Zeit berührt wird.
- Mit dem Gerät muss vorsichtig umgegangen werden, um Erschütterungen und Anstoßen zu vermeiden.
- Das Gerät muss während des Betriebs sicher geerdet sein.
- Bei Beschädigungen muss das Gerät von Fachleuten repariert werden.
- Wenn das Netzkabel beschädigt ist, muss es vom Kundendienst ersetzt werden.
- Bei der Montage von Holz und anderen brennbaren Materialien fernhalten.
- Dieses Gerät ist nicht für die Verwendung durch Personen vorgesehen (Kinder eingeschlossen), die verminderte körperliche, sensorische oder geistige Fähigkeiten haben oder nicht über ausreichende Erfahrung und Kenntnisse verfügen; es sei denn sie haben von einer Person, die für ihre Sicherheit verantwortlich ist, Anleitung für den Gebrauch des Geräts erhalten oder werden von dieser beaufsichtigt.

Deckenmontage



Teile der Zubehörpackung	
Bezeichnung	Anzahl
Obere Haltebügel	2
Untere Haltebügel	2
Dehnschrauben M6x70	2
Schrauben M6x16	2
Fernbedienung	1
Innensechskant-schlüssel	1
Schrauben M6x8	4

Wandmontage



Nr.	Bezeichnung
1	Dehnschrauben M6x70
2	Obere Haltebügel
3	Unterlegscheiben
4	Federringe
5	Mutterschrauben M6
6	Schrauben M6x16
7	Untere Haltebügel
8	Schalter
9	Bedienfeld
10	Schrauben M6x8
11	Innensechskantschlüssel
12	Fernbedienung

Montage

Vorbereitung

1. Nehmen Sie alles aus dem Karton. Entnehmen Sie das Paket mit dem Zubehör. Überprüfen Sie das Zubehör in der Liste auf Vollständigkeit hin.
2. Halten Sie einen Kreuzschlitzschraubendreher und einen Schraubenschlüssel (passend zu den Muttern (M6)), bereit.
3. Lesen Sie diese Bedienungsanleitung vor der Montage und der Benutzung sorgfältig durch. Bewahren Sie die Bedienungsanleitung an einem geeigneten, sicheren Ort auf, falls Sie in Zukunft darauf zurückgreifen müssen.

Montage

1. Das Heizgerät muss mindesten 1,90 m über dem Boden angebracht werden, der Abstand zu den Seiten und zu Decke muss mindestens 70 cm betragen.
2. Bohren Sie zwei Löcher in die Decke oder Wand (siehe Zeichnung). Setzen Sie zwei Dehnschrauben in die Löcher. Verwenden Sie einen Schraubenschlüssel, um die Überwurfmutter im Uhrzeigersinn festzuziehen, bis sie fest in den Löchern sitzen. Die Muttern abschrauben und mit den Unterlegscheiben beiseite für die spätere Verwendung beiseite tun.
3. Die obere Halterung an die Decke oder Wand setzen. Die die Löcher der beiden Dehnschrauben durch die Schraubengewinde führen, die Unterlegscheiben und Federringe raufsetzen und mit den oben (unter Schritt 2) erwähnten Muttern befestigen.
4. Die unteren Halterungen auf die Rückseite des Heizgerätes setzen. Mit den Schrauben (M6x8) mittels eines Innensechskantschlüssels befestigen.
5. Die oberen Halterungen (in der Wand bzw. Decke) mit den unteren Halterungen (am Gerät) verschrauben. Verwenden Sie dafür Sie die Schrauben (M6x16). Bei der Wandmontage achten Sie auf die Steuereinheit links am Gerät.
6. Die Schrauben (M6x16) lösen. Das Heizgerät auf den gewünschten Winkel bringen und und die Schrauben M6x16 festziehen. Der einstellbare Winkel beträgt bis zu 60°.



Bedienung

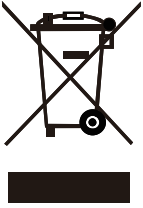
1. Das Gerät an eine Steckdose anschließen. Darauf achten, dass die Stromversorgung dieselbe ist wie die auf dem Typenschild.
2. Den Schalter links drücken, um das Gerät einzuschalten. Die Betriebsleuchte blinkt und signalisiert damit, dass das Gerät sich im Standby-Modus befindet. Mit einem Druck auf die Ein/Aus-Taste (ON/OFF) auf dem Bedienfeld oder der Fernbedienung schalten Sie das Gerät ein. Um das Heizgerät wieder in den Standbymodus zu setzen, drücken Sie erneute die Ein/Aus-Taste.
3. Zum Ausschalten den Schalter auf der linken Seite des Gerätes drücken.



Vorsicht: Verbrennungsgefahr

Einige Teile des Gerätes können sehr heiß werden und Verbrennungen verursachen. Besondere Vorsicht ist geboten, wenn Kinder und gebrechliche Personen anwesend sind.

Hinweise zur Entsorgung



Befindet sich die linke Abbildung (durchgestrichene Mülltonne auf Rädern) auf dem Produkt, gilt die Europäische Richtlinie 2002/96/EG. Diese Produkte dürfen nicht mit dem normalen Hausmüll entsorgt werden. Informieren Sie sich über die örtlichen Regelungen zur getrennten Sammlung elektrischer und elektronischer Gerätschaften. Richten Sie sich nach den örtlichen Regelungen und entsorgen Sie Altgeräte nicht über den Hausmüll. Durch die regelkonforme Entsorgung der Altgeräte werden Umwelt und die Gesundheit Ihrer Mitmenschen vor möglichen negativen Konsequenzen geschützt. Materialrecycling hilft, den Verbrauch von Rohstoffen zu verringern.

Das Produkt enthält Batterien, die der Europäischen Richtlinie 2006/66/EG unterliegen und nicht mit dem normalen Hausmüll entsorgt werden dürfen. Bitte informieren Sie sich über die örtlichen Bestimmungen zur gesonderten Entsorgung von Batterien. Durch regelkonforme Entsorgung schützen Sie die Umwelt und die Gesundheit Ihrer Mitmenschen vor negativen Konsequenzen.

Konformitätserklärung



Hersteller: Chal-Tec GmbH, Wallstraße 16, 10179 Berlin.

Dieses Produkt entspricht den folgenden Europäischen Richtlinien:

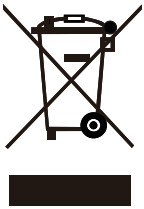
2011/65/EU (RoHS)
2014/30/EU (EMV)
2014/35/EU (LVD)



Vorsicht: Verbrennungsgefahr

Einige Teile des Gerätes können sehr heiß werden und Verbrennungen verursachen. Besondere Vorsicht ist geboten, wenn Kinder und gebrechliche Personen anwesend sind.

Hinweise zur Entsorgung



Befindet sich die linke Abbildung (durchgestrichene Mülltonne auf Rädern) auf dem Produkt, gilt die Europäische Richtlinie 2002/96/EG. Diese Produkte dürfen nicht mit dem normalen Hausmüll entsorgt werden. Informieren Sie sich über die örtlichen Regelungen zur getrennten Sammlung elektrischer und elektronischer Gerätschaften. Richten Sie sich nach den örtlichen Regelungen und entsorgen Sie Altgeräte nicht über den Hausmüll. Durch die regelkonforme Entsorgung der Altgeräte werden Umwelt und die Gesundheit Ihrer Mitmenschen vor möglichen negativen Konsequenzen geschützt. Materialrecycling hilft, den Verbrauch von Rohstoffen zu verringern.

Das Produkt enthält Batterien, die der Europäischen Richtlinie 2006/66/EG unterliegen und nicht mit dem normalen Hausmüll entsorgt werden dürfen. Bitte informieren Sie sich über die örtlichen Bestimmungen zur gesonderten Entsorgung von Batterien. Durch regelkonforme Entsorgung schützen Sie die Umwelt und die Gesundheit Ihrer Mitmenschen vor negativen Konsequenzen.

Konformitätserklärung



Hersteller: Chal-Tec GmbH, Wallstraße 16, 10179 Berlin.

Dieses Produkt entspricht den folgenden Europäischen Richtlinien:

2011/65/EU (RoHS)
2014/30/EU (EMV)
2014/35/EU (LVD)

Dear Customer,

Congratulations on purchasing this equipment. Please read this manual carefully and take care of the following hints on installation and use to avoid technical damages. Any failure caused by ignoring the items and cautions mentioned in the operation and installation instructions are not covered by our warranty and any liability.

Contents

Safety Instructions	10
Installation Drawing	12
Installation	14
Operations	15
Disposal Considerations	16
Declaration of Conformity	16

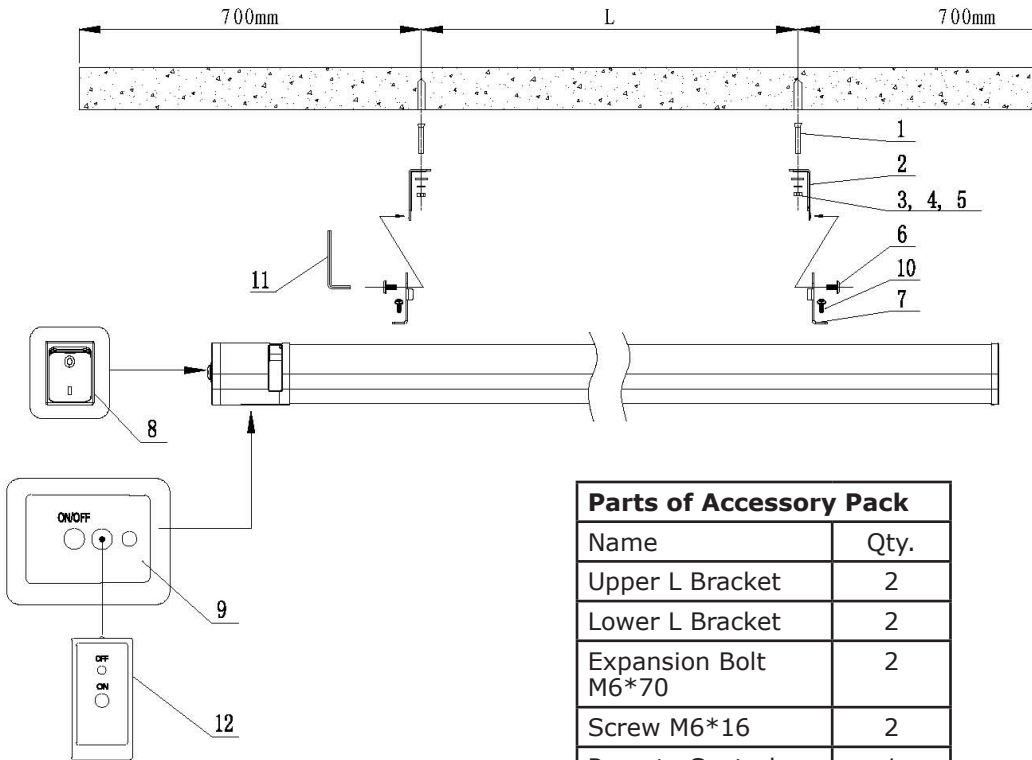
Safety Instructions

- Children of less than 3 years should be kept away unless continuously supervised.
- This appliance can be used by children aged from 8 years and above and persons with reduced physical, sensory or mental capabilities or lack of experience and knowledge if they have been given supervision or instruction concerning use of the appliance in a safe way and understand the hazards involved. Children shall not play with the appliance. Cleaning and user maintenance shall not be made by children without supervision.
- Children aged from 3 years and less than 8 years shall only switch on/off the appliance provided that it has been placed or installed in its intended normal operating position and they have been given supervision or instruction concerning use of the appliance in a safe way and understand the hazards involved. Children aged from 3 years and less than 8 years shall not plug in,

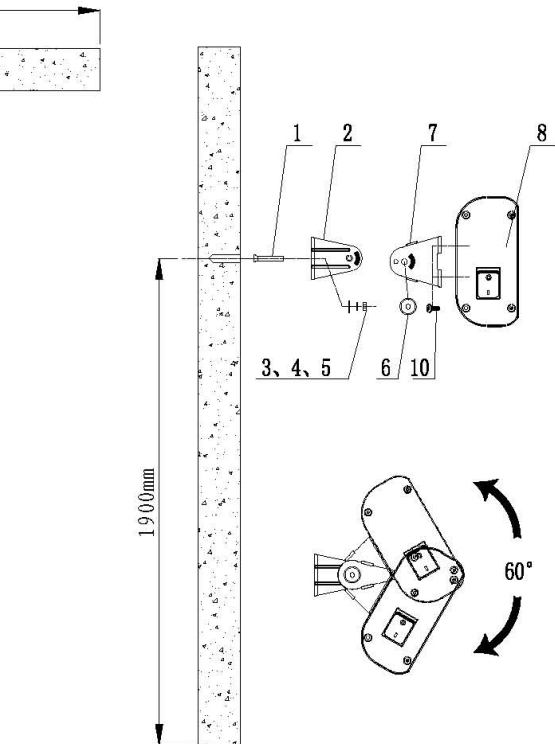
regulate and clean the appliance or perform user maintenance.

- The heater must not be located immediately below a socket-outlet.
- Do not use this heater with a programmer, timer or any other device that switches the heater on automatically, since a fire risk exists if the heater is covered or positioned incorrectly.
- Do not use this heater in the immediate surroundings of a bath, a shower or a swimming pool.
- Do not place the unit close to curtain and/or other flammable objects. Otherwise there will be a danger of catching fire.
- Do not cover the unit with anything during operation or a short time after it's shut down.
- Do not wrap the power supply cord on the unit.
- Do not use this unit in place where causticity or volatile air exists, i.e. dust, steam, gas, etc.
- Do not use this unit as a cloth drier or towel drier.
- Do not use this unit as a sauna heater.
- Do not use this unit as a room heater or heat storing.
- Do not use this unit in place of animal propagating and raising.
- Do not use this unit in heating system of hot air centre.
- Do not immerse this unit into water for cleaning.
- The unit is at high temperature during operation. It keeps hot for a period after shut down. Potential danger would occur when touching it during this period.
- The unit must be handled with care, and avoid of vibration or hitting.
- The unit must be securely grounded during operation.
- When damaged, the unit must be repaired by professional repairing team.
- If the supply cord is damaged, it must be replaced by the manufacturer, its service agent or similarly qualified persons in order to avoid a hazard.
- When assembling, keep clear from any board or flammable material.
- This appliance is not intended for use by persons (including children) with reduced physical, sensory or mental capabilities, or lack of experience and knowledge, unless they have been given supervision or instruction concerning use of the appliance by a person responsible for their safety.
- The unit is for household use only. It's not allowed to use in building site, greenhouses, barn or stable where there's flammable dust.
- The head of the unit is at high temperature during operation. Unplug the unit and wait till it's cool before cleaning.
- The unit should be plugged in a socket, which is easily visible and reachable.

Ceiling mounting



Wall mounting



No.	Part Name
1	Expansion Bolt M6*70
2	Upper L Bracket
3	Washer
4	Spring Washer
5	Screw Nut M6
6	Screw M6*16
7	Lower L Bracket
8	Switch
9	Control Panel
10	Screw M6x8
11	Allen key
12	Remote Control

Installation

Preparation

1. Unpack the carton. Take out the accessories pack from the carton. Make sure the accessories listed in the above Accessories Check List are included. If anything missing, ask the retailer immediately to provide it to you.
2. Prepare a cross head screw driver and a spanner suitable for M6 screw nut.
3. Read this instruction manual carefully before installation and use. Keep this instruction manual in a proper and safe place for future use in case needed.

Installation

1. The heater must be installed on at least from the ground above 1900MM, from the side wall above 700MM side-wall/ceiling (measured from the Brackets).
2. Drill 2 holes on the ceiling or wall according to the size as table showed above. Insert the 2 Expansion Bolts into the holes. Use a spanner to twist the Screw Nuts on the Expansion Bolts clockwise till they are securely located in the holes. Unscrew the Screw Nuts and put them aside with Washers, Spring Washers for further use later.
3. Put Upper L Bracket onto the ceiling or wall. Let the 2 Expansion Bolts go through the holes on Upper L Brackets and fix them with the Washers, Spring Washers and Screw Nut above mentioned.
4. Put Lower L Bracket onto the rear side of the heater. Fix them with screws M6*8 using the provided allen key.
5. Mount Upper L Bracket on Lower L Bracket. Screw it tightly with Screw M6*16. For wall-mounted installation, to make sure the control box on the left side.
6. Loose the Screw M6*16, set the heater to a desired angle and drive the Screws M6*16 tight. The adjustable angle is within 60 degree totally.



Operation

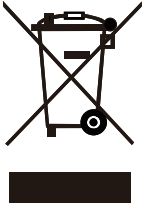
1. Plug in the unit to a socket. Make sure the power supply is same as rated.
2. Press Switch on left side of the heater. LED indicator light starts flashing showing the heater is on standby. Press ON/OFF button on control panel (or ON button on remote control) to switch on the heater. To shift the heater to standby mode, press ON/OFF button on control panel (or OFF button on remote control). LED indicator light starts flashing again.
3. To switch off the heater, press Switch on left side of the heater accordingly.

Caution: Risk of scalding



Some parts of this product can become very hot and cause burns. Particular attention has to be given where children and vulnerable people are present.

Disposal Considerations



According to the European waste regulation 2012/19/EU this symbol on the product or on its packaging indicates that this product may not be treated as household waste. Instead it should be taken to the appropriate collection point for the recycling of electrical and electronic equipment. By ensuring this product is disposed of correctly, you will help prevent potential negative consequences for the environment and human health, which could otherwise be caused by inappropriate waste handling of this product. For more detailed information about recycling of this product, please contact your local council or your household waste disposal service.

Your product contains batteries covered by the European Directive. 2006/66/EC, which cannot be disposed of with normal household waste. Please check local rules on separate collection of batteries. The correct disposal of batteries helps prevent potentially negative consequences on the environment and human health.

Declaration of Conformity



Producer: Chal-Tec GmbH, Wallstraße 16, 10179 Berlin. Germany

This product is conform to the following European Directives:

2014/30/EU (EMC)
2011/65/EU (RoHS)
2014/35/EU (LVD)