



blumfeldt

Venice Heat

Heizstrahler

Patio Heater

Radiador

Radiateur

Radiatore

Hinweis: Das Gerät eignet sich nur für den Außengebrauch.

Note: The device is only suitable for outdoor use.

Advertencia: Este aparato solo es apto para su uso en exteriores.

Remarque: l'appareil convient pour une utilisation extérieure uniquement.

Nota: il dispositivo è idoneo solo per un uso esterno.



10032517 10034282

Sehr geehrter Kunde,

wir gratulieren Ihnen zum Erwerb Ihres Gerätes. Lesen Sie die folgenden Hinweise sorgfältig durch und befolgen Sie diese, um möglichen Schäden vorzubeugen. Für Schäden, die durch Missachtung der Hinweise und unsachgemäßen Gebrauch entstehen, übernehmen wir keine Haftung. Scannen Sie den folgenden QR-Code, um Zugriff auf die aktuellste Bedienungsanleitung und weitere Informationen rund um das Produkt zu erhalten:



INHALTSVERZEICHNIS

Sicherheitshinweise 4
Geräteübersicht 7
Installation 8
Inbetriebnahme und Bedienung 9
Reinigung und Pflege 10
Fehlersuche und Fehlerbehebung 10
Hinweise zur Entsorgung 11
Hersteller & Importeur (UK) 11

English 13
Español 23
Français 33
Italiano 43

TECHNISCHE DATEN

Artikelnummer	10032517, 10034282
Stromversorgung	220-240 V ~ 50/60 Hz
Leistung	1800 W
Schutzklasse	IP24

SICHERHEITSHINWEISE

Allgemeine Sicherheitshinweise

- Verwenden Sie das Gerät nicht in der Nähe von Badewannen, Waschküchen oder Swimmingpools und/oder Bädern und Duschen.
- Verwenden Sie das Gerät nicht in schlecht belüfteten Räumen.
- Verwenden Sie das Gerät nicht in Bereichen, in denen Gas, Benzin, Farbe oder andere leicht entflammare Waren gelagert werden.
- Bewegen Sie das Gerät keinesfalls, während es ans Stromnetz angeschlossen ist und lassen Sie es immer komplett abkühlen, bevor Sie es lagern.
- Berühren Sie das Gerät keinesfalls, während es in Betrieb ist. Verbrennungsgefahr!
- Lassen Sie das eingeschaltete Gerät nicht unbeaufsichtigt, insbesondere dann nicht, wenn sich Kinder oder Haustiere in der Nähe aufhalten.
- Die verschiedenen Positionen der Schalter sollten aus einer Distanz von mindestens einem Meter sichtbar sein.
- Die Markierung in Bezug auf die Abdeckung sollte auch nach der Montage des Heizstrahlers noch sichtbar sein. Die Markierung sollte sich nicht auf der Rückseite des Heizstrahlers befinden.
- Der Heizstrahler muss korrekt, gemäß der Anleitung, installiert werden.
- Das Gerät wird während der Verwendung sehr heiß. Es bleibt auch nach dem Ausschalten noch für eine gewisse Zeit heiß. Wenn Sie das Gerät in diesem Zeitraum berühren, besteht Verbrennungsgefahr.
- Stecken Sie den Heizstrahler vor der Reinigung aus und warten Sie, bis sich dieser abgekühlt hat.
- Decken Sie das Gerät während es eingeschaltet ist und kurz nach dem Ausschalten keinesfalls ab.
- Gehen Sie vorsichtig mit dem Gerät um. Vermeiden Sie starke Erschütterungen, Herunterfallen oder Schläge.
- Verwenden Sie das Gerät nicht an Orten, wo leicht entzündliche Bestandteile, wie beispielsweise Staub, Dampf, Gas etc., in der Luft enthalten sind.
- Verwenden Sie das Gerät nicht zum Trocknen von Kleidung und/oder Handtüchern.
- Verwenden Sie das Gerät nicht zum Aufheizen von Saunen.
- Das Gerät kann nicht als Wärmelampe für Tiere verwendet werden.

Elektrische Sicherheit

- Stecken Sie den Netzstecker des Geräts erst dann in die Steckdose, wenn das Gerät vollständig zusammengesetzt wurde.
- Verwenden Sie das Gerät keinesfalls, wenn das Netzkabel oder der Netzstecker Beschädigungen aufweisen. Das Gerät muss vor der Verwendung sicher geerdet werden.
- Der Netzstecker des Heizstrahlers sollte in eine gut sichtbare und leicht zu erreichende Steckdose gesteckt werden.
- Wenn das Netzkabel Beschädigungen aufweist, muss es vom Hersteller, dem Kundendienst oder einer anderen hierfür qualifizierten Person ausgetauscht werden, um mögliche Sach- und/oder Personenschäden zu vermeiden.
- Wickeln Sie das Netzkabel nicht um den Heizstrahler.
- Wenn das Gerät beschädigt wird, muss es vom Hersteller, dem Kundendienst oder qualifiziertem Servicepersonal repariert werden.
- Verwenden Sie das Gerät nicht in Verbindung mit einem Programmierer, Timer, separatem Fernbedienungssystem oder sonstigen Geräten, durch welche der Heizstrahler automatisch eingeschaltet werden kann, da ein Brandrisiko besteht, wenn der Heizstrahler abgedeckt wird oder nicht richtig positioniert wurde.

Montageort

- Montieren Sie das Gerät im Außenbereich oder in einem weitläufigen Raum, wo es sich in sicherer Entfernung zu Blockadequellen wie beispielsweise Blättern befindet und des Weiteren in sicherer Entfernung zu Objekten, die durch die Hitze des Heizstrahlers Feuer fangen könnten, wie beispielsweise Möbel, Vorhänge oder andere leicht entzündliche Gegenstände (Mindestabstand 1 Meter).
- Der Heizstrahler muss sicher an einer horizontalen und ebenen Deckenoberfläche montiert werden.
- Das Gerät ist ausschließlich für die Verwendung im Haushalt geeignet. Es ist nicht sicher, das Gerät auf Baustellen, in Gewächshäusern, Scheunen oder Ställen zu montieren, da sich hier leicht entflammbarer Staub bildet.
- Wenn der Heizstrahler in Bereichen installiert wird, in denen eine Spritzlackierung jeglicher Art durchgeführt wird, sollten sie den Heizstrahler während der Lackierarbeiten nicht in Betrieb nehmen. Verwenden Sie das Heizgerät niemals in besonders staubigen und explosionsgefährdeten Bereichen.
- Montieren Sie das Gerät nicht direkt vor oder unterhalb einer Steckdose.
- Das Gerät muss in einem Abstand von 180 cm zum Boden und 50 cm zur Decke platziert werden.
- Halten Sie das Gerät bei der Montage fern von Regalen oder leicht entflammbaren Materialien.

**WARNUNG**

Dieses Gerät ist nicht mit einer Raumtemperaturkontrolle ausgestattet. Verwenden Sie das Gerät an Orten, an denen sich Personen befinden, die den Ort nicht aus eigener Kraft verlassen können, es sei denn, eine permanente Kontrolle des Geräts ist gewährleistet.

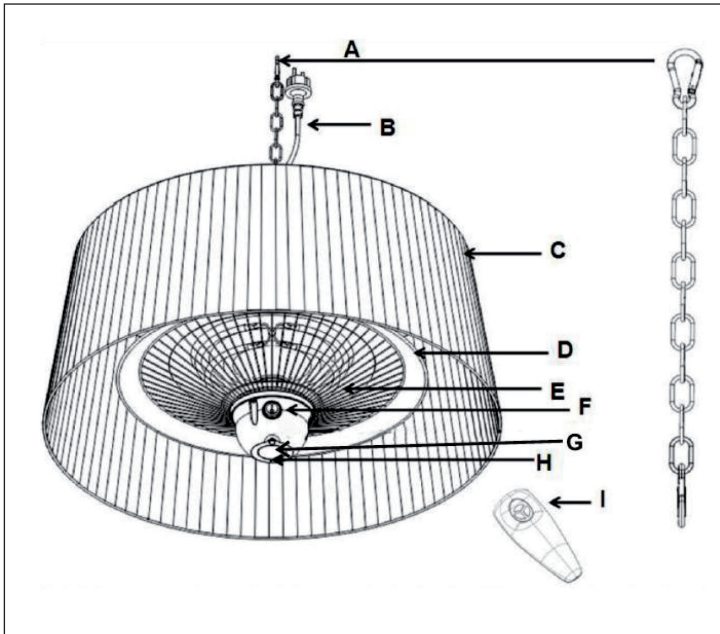
Sicherheitshinweise in Bezug auf Kinder und schutzbedürftige Personen

- Dieses Gerät kann von Kindern ab 8 Jahren und Personen mit eingeschränkten physischen, sensorischen oder mentalen Fähigkeiten oder mit mangelnder Erfahrung und Wissen verwendet werden, insofern diese in das Gerät eingewiesen wurden und die Handhabung des Geräts und die damit verbundenen Gefahren und Risiken verstanden haben.
- Kinder unter drei Jahren sollten von dem Heizstrahler fern gehalten werden.
- Kinder zwischen 3 und 8 Jahren dürfen das Gerät nur dann ein- / ausschalten, wenn dieses in seiner vorgesehenen Betriebsposition montiert oder aufgestellt wurde und die Kinder von einer für sie verantwortlichen Person angeleitet werden oder bereits in das Gerät eingewiesen wurden und die damit verbundenen Gefahren und Risiken verstanden haben. Kinder zwischen 3 und 8 Jahren sollten das Gerät nicht selbstständig ein-/ausstecken, es regulieren oder es warten.
- Kinder müssen beaufsichtigt werden, wenn sie sich in der Nähe des Geräts aufhalten, um sicherzustellen, dass diese nicht mit dem Gerät spielen.

**VORSICHT**

Einige Gerätebestandteile können während der Verwendung sehr heiß werden und bei der Berührung Verbrennungen verursachen. Lassen Sie besondere Vorsicht walten, wenn sich Kinder und schutzbedürftige Personen in der Nähe des Geräts aufhalten.

GERÄTEÜBERSICHT



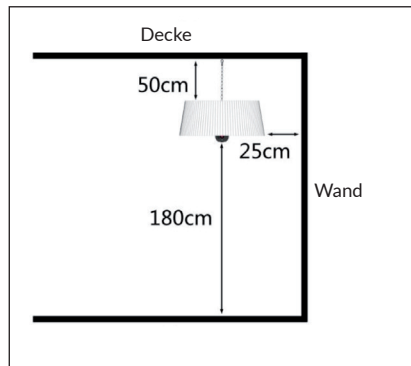
A Kette mit Haken	F Ein-/Ausschalter
B Netzkabel	G LED
C Dekorblende	H Berührungsschalter
D Heizkopf	I Fernbedienung
E Heizlampe	

INSTALLATION

- Der Heizstrahler muss von einem hierfür qualifizierten Elektriker montiert werden.
- Der Heizstrahler muss an einer festen, ebenen Deckenoberfläche montiert werden. Es empfiehlt sich die Montage an robusten, stabilen Stützen, wie beispielsweise Holzbalken oder Metallleisten.
- Der Deckenhaken, welcher der Aufhängung des Heizstrahlers dient, muss das 3- oder 4-fache Gewicht des Heizstrahlers selbst tragen können.
- Hängen Sie den Haken A in den Deckenhaken ein und passen Sie die Höhe des Heizstrahlers durch Einhaken in einen beliebigen Ring der Kette an.
- Der Abstand zwischen dem Heizstrahler und dem Boden muss mindestens 1,80 Meter betragen.
- Stecken Sie den Netzstecker des Heizstrahlers in eine geerdete 220-240 V ~ 50 Hz / 15 A Steckdose.
- Verwenden Sie den Heizstrahler nur, wenn er sich in aufrechter Position befindet.

Mindestabstände

- 25 cm zu der Seitenwand
- Mindestens 50 cm zur Decke
- Montagehöhe 1,80 Meter und höher



INBETRIEBNAHME UND BEDIENUNG

Hinweis:

Der Heizstrahler muss fachgerecht installiert werden, bevor er verwendet werden kann. Dieses Gerät ist mit einem Ein-/Ausschalter ausgestattet.

**Fernbedienung**

- Drücken Sie zum Aktivieren des Heizstrahlers die Ein-/Ausschalttaste.
- Drücken Sie die Taste auf der linken Seite der Fernbedienung, um den Heizstrahler mit geringer Leistung (800 W) zu verwenden.
- Drücken Sie die Taste auf der rechten Seite der Fernbedienung, um den Heizstrahler mit mittlerer Leistung (1000 W) zu verwenden.
- Drücken Sie gleichzeitig die Tasten auf der linken und rechten Seite der Fernbedienung, um den Heizstrahler mit maximaler Leistung (1800 W) zu verwenden.
- Drücken Sie zum Einschalten des LED-Lichts die obere Taste der Fernbedienung.

Berührungsschalter

- Drücken Sie zum Aktivieren des Heizstrahlers die Ein-/Ausschalttaste.
- Drücken Sie einmal den Berührungsschalter, um den Heizstrahler mit geringer Leistung (800 W) zu verwenden.
- Drücken Sie zweimal den Berührungsschalter, um den Heizstrahler mit maximaler Leistung (1800 W) zu verwenden.
- Drücken Sie dreimal den Berührungsschalter, um nur das LED-Licht ohne Hitze einzuschalten.
- Drücken Sie viermal den Berührungsschalter, um das LED-Licht einzuschalten und den Heizstrahler mit maximaler Leistung (1800 W) zu verwenden.
- Drücken Sie den Berührungsschalter fünfmal, um das Licht und die Hitze abzuschalten.

REINIGUNG UND PFLEGE

- Schalten Sie zunächst das Gerät aus und ziehen Sie den Netzstecker aus der Steckdose.
- Lassen Sie das Gerät vor der Reinigung komplett abkühlen.
- Verwenden Sie zur Reinigung der Oberfläche des Heizstrahlers ein feuchtes Tuch. Sie können, falls notwendig, ein mildes Spülmittel verwenden.
- Reiben Sie die Oberfläche des Heizstrahlers nach der Reinigung mit einem trockenen Tuch ab.
- Verwenden Sie zur Reinigung keinesfalls, Alkohol, Benzin, abreibende Puder, Möbelpolitur oder raue Bürsten, da die Oberfläche des Heizstrahlers dadurch beschädigt werden könnte.
- Achten Sie zu Ihrer eigenen Sicherheit darauf, dass das Gerät nicht mit Wasser in Berührung kommt, auch wenn es für den Außenbereich geeignet ist.
- Warten Sie, bis das Gerät nach der Reinigung vollständig trocken ist, bevor Sie es wieder in Betrieb nehmen.
- Lagern Sie das Gerät an einem kühlen, trockenen Ort, wenn Sie es über einen längeren Zeitraum nicht verwenden. Lagern Sie es in der Originalverpackung, um Staub- und Schmutzablagerungen zu vermeiden.

FEHLERSUCHE UND FEHLERBEHEBUNG

Wenn das Gerät nicht funktioniert, überprüfen Sie zunächst folgende Hinweise, bevor Sie den Kundendienst kontaktieren:

- Überprüfen Sie, ob sich der Netzstecker des Geräts in einer Steckdose befindet. Falls nicht, stecken Sie ihn ein.
- Überprüfen Sie, ob die Sicherung herausgesprungen ist.
- Stellen Sie sicher, dass das Gerät eingeschaltet ist. Falls nein, schalten Sie es ein und wählen Sie eine Funktion aus.

HINWEISE ZUR ENTSORGUNG



Wenn es in Ihrem Land eine gesetzliche Regelung zur Entsorgung von elektrischen und elektronischen Geräten gibt, weist dieses Symbol auf dem Produkt oder auf der Verpackung darauf hin, dass dieses Produkt nicht im Hausmüll entsorgt werden darf. Stattdessen muss es zu einer Sammelstelle für das Recycling von elektrischen und elektronischen Geräten gebracht werden. Durch regelkonforme Entsorgung schützen Sie die Umwelt und die Gesundheit Ihrer Mitmenschen vor negativen Konsequenzen. Informationen zum Recycling und zur Entsorgung dieses Produkts, erhalten Sie von Ihrer örtlichen Verwaltung oder Ihrem Hausmüllentsorgungsdienst.

Dieses Produkt enthält Batterien. Wenn es in Ihrem Land eine gesetzliche Regelung zur Entsorgung von Batterien gibt, dürfen die Batterien nicht im Hausmüll entsorgt werden. Informieren Sie sich über die örtlichen Bestimmungen zur Entsorgung von Batterien. Durch regelkonforme Entsorgung schützen Sie die Umwelt und die Gesundheit Ihrer Mitmenschen vor negativen Konsequenzen.

HERSTELLER & IMPORTEUR (UK)

Hersteller:

Chal-Tec GmbH, Wallstraße 16, 10179 Berlin, Deutschland.

Importeur für Großbritannien:

Chal-Tec UK limited
Unit 6 Riverside Business Centre
Brighton Road
Shoreham-by-Sea
BN43 6RE
United Kingdom

Dear Customer,

Congratulations on purchasing this device. Please read the following instructions carefully and follow them to prevent possible damages. We assume no liability for damage caused by disregard of the instructions and improper use. Scan the QR code to get access to the latest user manual and more product information.



CONTENT

Safety Instructions	14
Product Description	17
Installation	18
Use and Operation	19
Maintenance	20
Troubleshooting	20
Disposal Considerations	21
Manufacturer & Importer (UK)	21

TECHNICAL DATA

Item number	10032517, 10034282
Power supply	220-240 V ~ 50/60 Hz
Power consumption	1800 W
Protection class	IP24

SAFETY INSTRUCTIONS

General Instructions

- Do not use it near bath tubs, wash areas or swimming pools.
- Do not use it in unventilated areas.
- Do not use where gas, petrol, paint or other inflammable goods are stored.
- Do not move when connected to an electrical supply and always wait until the patio heater cool down before storing away.
- Do not touch the heater head when in use. Risk of burns!
- Do not leave after turn it on and unattended especially when children or animals are in the vicinity.
- The indication of different positions of switches should be visible from a distance of 1 m at least.
- The marking concerning covering shall be visible after the heater has been installed. It shall not be placed on the back of heaters.
- The heater must be correctly installed according to the instructions.
- The heater will be at high temperature when in use. It keeps hot for a period after shut down. Potential danger would occur when you touch it during this period.
- Unplug the radiant heater before cleaning and wait until it has cooled down.
- Don't place the heater closed to curtain or other flammable objects. Otherwise there will be a danger of catching fire.
- Don't cover the heater with anything when in use or a short time after it is shut down.
- The heater must be handled with care, and avoid vibration or hitting.
- Don't use this heater in place where causticity or volatile air exists, such as dust, steam, gas, etc.
- Don't use this heater as a cloth drier or towel drier.
- Don't use this heater as a sauna heater.
- Don't use this heater in place of animal propagating and raising.

Electric Safety

- Do not plug the appliance into a wall outlet until the appliance has been fully assembled.
- Do not use the appliance if the power cord or plug is damaged. The heater must be securely grounded when in use.
- The heater should be plugged in a socket, which is easily visible and reachable.
- If the supply cord is damaged, it must be replaced by the manufacturer, its service agent or similarly qualified persons in order to avoid a hazard.
- Do not wind the power cable around the unit.
- If the heater gets damaged, it must be repaired by professional electricians.
- Do not use this heater with a programmer, timer, separate remote-control system or any other device that switches the heater on automatically, since a fire risk exist if the heater is covered or positioned incorrectly.

Mounting

- Mount the heater outside or in a large open area and well away from any obstructions such as branches or where the heater is near any objects that can be affected by heat, such as furniture, curtains or other inflammable objects (minimum distance 1 meter).
- Mount the heater securely on a firm, level ceiling surface.
- The appliance is only suitable for household use. It is not safe to install the appliance on construction sites, in greenhouses, barns or stables, as easily flammable dust is formed.
- If the heaters are placed in areas where spray painting of any description is taking place, they should not be used during the painting operations. Never use the heater in particularly dusty and explosive areas.
- Do not position immediately above or below an electrical socket.
- The unit must be placed with the clearance of 180 cm to the floor and 50 cm to the ceiling.
- When assembling, keep away from any board or flammable material.

**WARNING**

This heater is not equipped with a device to control the room temperature. Do not use this heater in small areas when they are occupied by persons not capable of leaving the room on their own, unless constant supervision is provided.

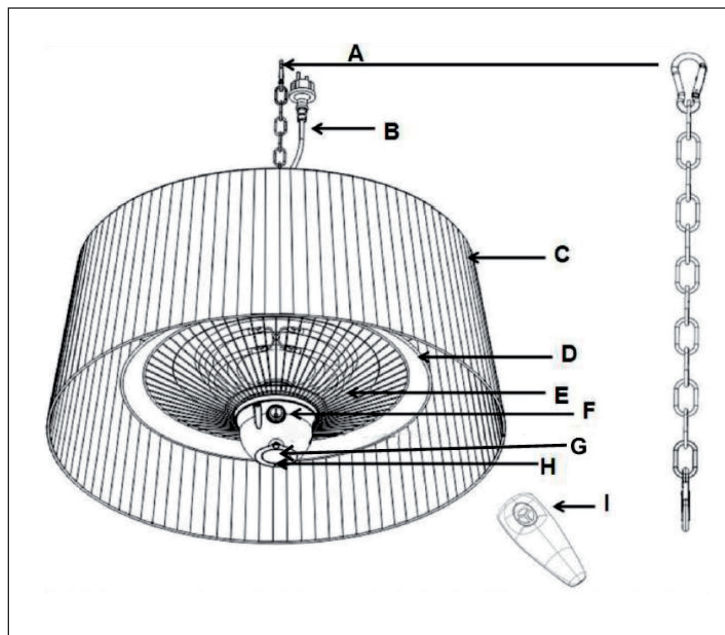
Safety instructions regarding children and other persons

- This appliance can be used by children aged from 8 years and above and persons with reduced physical, sensory or mental capabilities or lack of experience and knowledge if they have been given supervision or instruction concerning use of the appliance in a safe way and understand the hazards involved.
- Children of less than 3 years should be kept away unless continuously supervised.
- Children aged from 3 years and less than 8 years shall only switch on/off the appliance provided that it has been placed or installed in its intended normal operating position and they have been given supervision or instruction concerning use of the appliance in a safe way and understand the hazards involved. Children aged from 3 years and less than 8 years shall not plug in, regulate and clean the appliance or perform user maintenance.
- Children shall not play with the appliance. Cleaning and user maintenance shall not be made by children without supervision.

**CAUTION**

Some parts of this product can become very hot and cause burns. Particular attention has to be given where children and vulnerable people are present.

PRODUCT DESCRIPTION



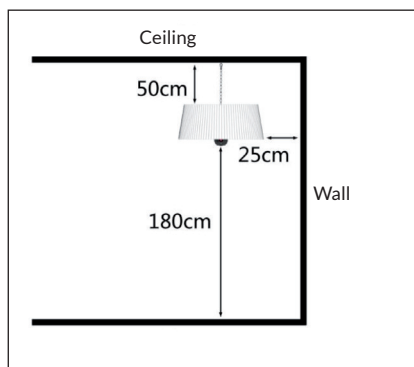
A Chain with Hook	F On/Off Switch
B Power Cable	G LED
C Decorative Shade	H Touch Switch
D Heater Head	I Remote Control
E Heating Lamp	

INSTALLATION

- Heater must be installed by a qualified electrician.
- Place the heater on a firm, level ceiling surface or install the heater on a strong rigid support (such as strong wooden beams or metal rails etc.).
- The hook on the ceiling hanging the patio heater must be able to take a weight 3 or 4 times that of the patio heater itself.
- Place the hook A around the ceiling hook and clip on any ring of the chain to adjust the height of the patio heater to the floor.
- The distance between the bottom of the patio heater to the floor must be over 1.80 m.
- Plug the patio heater into a grounded 220-240 V ~ 50 Hz / 15A power outlet.
- Only operate the heater when it is in the upright position.

Minimum Required Distances

- 25 cm from the side wall
- 50 cm from the ceiling
- Installation height above 180 cm



USE AND OPERATION

Note:

The heater must be properly installed before it is used.
This unit is equipped with one On/Off switch.

**Remote control**

- Press the On/Off switch to activate the heater.
- To operate the heater on low power (800 W), press on the left side button of the remote control
- To operate the heater on medial power (1000 W), press on the right side button of the remote control.
- Press on both the left and right side button of the remote control for maximum power (1800 W).
- To operate the LED light, press the top button of the remote control.

Operation of Activating button

- Press the On/Off switch to activate the heater.
- Touch the touch switch once to operate the heater on low power (800 W).
- Touch the touch switch twice to operate the heater on maximum power (1800 W).
- Touch the touch switch third times to operate the LED light without heat.
- Touch the touch switch four times to operate the LED light and to operate the heater on maximum power (1800 W).
- Touch the touch switch five times to shut off the light and heat.

MAINTENANCE

- Unplug the unit and let it cool completely.
- To keep the heater clean, the outer shell may be cleaned with a soft, damp cloth. You may use a mild detergent if necessary.
- After cleaning, dry the unit with a soft cloth.
- DO NOT use alcohol, gasoline, abrasive powders, furniture polish, or rough brushes to clean the heater. This may cause damage or deterioration to the surface of the heater.
- Although this heater is outdoor approved, DO NOT immerse the heater in water for your safety.
- Wait until the unit is completely dry before use.
- If the heater will not be used for a long period of time, store it in a cool, dry location when not in use.
- To prevent dust and dirt build-up, use the original packaging to repack the unit.

TROUBLESHOOTING

If the heater will not operate, please check the following before seeking repair of service:

- Check if the power cord is plugged into an electrical outlet, if not plug in.
- Check if electricity to the main fuse is working.
- Make certain the power switches are turned on. If not, choose a setting.

DISPOSAL CONSIDERATIONS



If there is a legal regulation for the disposal of electrical and electronic devices in your country, this symbol on the product or on the packaging indicates that this product must not be disposed of with household waste. Instead, it must be taken to a collection point for the recycling of electrical and electronic equipment. By disposing of it in accordance with the rules, you are protecting the environment and the health of your fellow human beings from negative consequences. For information about the recycling and disposal of this product, please contact your local authority or your household waste disposal service.

This product contains batteries. If there is a legal regulation for the disposal of batteries in your country, the batteries must not be disposed of with household waste. Find out about local regulations for disposing of batteries. By disposing of them in accordance with the rules, you are protecting the environment and the health of your fellow human beings from negative consequences.

MANUFACTURER & IMPORTER (UK)

Manufacturer:

Chal-Tec GmbH, Wallstrasse 16, 10179 Berlin, Germany.

Importer for Great Britain:

Chal-Tec UK limited
Unit 6 Riverside Business Centre
Brighton Road
Shoreham-by-Sea
BN43 6RE
United Kingdom

Estimado cliente:

Le felicitamos por la adquisición de este producto. Lea atentamente el siguiente manual y siga cuidadosamente las instrucciones de uso con el fin de evitar posibles daños. La empresa no se responsabiliza de los daños ocasionados por un uso indebido del producto o por haber desatendido las indicaciones de seguridad. Escanee el código QR para obtener acceso al manual de usuario más reciente y otra información sobre el producto:



ÍNDICE DE CONTENIDOS

Indicaciones de seguridad	24
Descripción del aparato	27
Instalación	28
Puesta en marcha y uso	29
Limpieza y cuidado	30
Detección y resolución de problemas	30
Indicaciones sobre la retirada del aparato	31
Fabricante e importador (reino unido)	31

DATOS TÉCNICOS

Número de artículo	10032517, 10034282
Fuente de alimentación	220-240 V ~ 50/60 Hz
Potencia	1800 W
Clase de protección	IP24

INDICACIONES DE SEGURIDAD

Advertencias generales de seguridad

- No utilice el aparato cerca de bañeras, lavabos o piscinas ni baños o duchas.
- No utilice el aparato en espacios con ventilación deficiente.
- No utilice el aparato en zonas donde se almacenen gases, gasolina, pintura y otros materiales fácilmente inflamables.
- No mueva el aparato mientras se encuentre conectado al suministro eléctrico y deje que se enfríe por completo antes de guardarlo.
- No toque el aparato en ningún caso mientras esté en funcionamiento. Existe riesgo de quemaduras.
- No deje el aparato encendido sin supervisión, especialmente si hay niños o mascotas cerca.
- Las distintas posiciones del interruptor deben estar visibles a una distancia de al menos un metro.
- La marca de la cubierta debe quedar visible todavía después del montaje. La marca no debe quedar localizada en la parte trasera del radiador.
- El radiador debe instalarse correctamente y siguiendo las instalaciones.
- El aparato alcanza temperaturas muy elevadas durante su uso. Todavía se mantendrá caliente un tiempo después de apagado. Si toca el aparato en ese periodo de tiempo, existirá riesgo de quemaduras.
- Desconecte el radiador antes de la limpieza y espere a que se haya enfriado.
- Nunca tape el aparato mientras esté encendido ni justo después de apagarlo.
- Manipule el aparato con cuidado. Evite las vibraciones fuertes, caídas o golpes.
- No utilice el aparato en lugares que contengan componentes fácilmente inflamables, como polvo, vapor, gas, etc.
- No utilice el aparato para secar prendas de ropa y/o toallas.
- No utilice el aparato para calentar saunas.
- El aparato no puede utilizarse como lámpara de calor para animales.

Seguridad eléctrica

- Conecte el enchufe en la toma de corriente solo cuando se haya montado correctamente.
- No utilice el aparato en ningún caso si el cable de alimentación o el enchufe presentan daños. El aparato debe contar con una toma a tierra antes de su uso.
- El enchufe del radiador debe conectarse a una toma de corriente bien visible y a mano.
- Si el cable de alimentación presenta daños, deberá ser sustituido por el fabricante, el servicio de atención al cliente o cualquier otra persona autorizada para evitar daños materiales y/o daños personales.
- No enrolle el cable de alimentación alrededor del aparato.
- Si el aparato está dañado, deberá ser reparado por el fabricante, el servicio de atención al cliente o cualquier otro personal de servicio.
- No utilice el aparato junto con un programador, temporizador, sistema de mando a distancia u otros dispositivos que puedan encender el radiador automáticamente, ya que existe riesgo de incendio si el radiador está tapado o no se ha colocado correctamente.

Lugar de montaje

- Monte el aparato en el exterior o en estancias ventiladas que queden a una distancia segura a fuentes de obstrucción, como hojas, y además a una distancia segura de objetos que puedan iniciar un fuego provocado por el calor del radiador, como muebles, cortinas u otros objetos fácilmente inflamables (distancia mínima de 1 metro).
- El radiador debe montarse de forma segura en una superficie horizontal y plana de la pared.
- El aparato es adecuado exclusivamente para uso doméstico. No es seguro montar el aparato en obras, invernaderos, hórreos o lugares donde exista polvo fácilmente inflamable.
- No monte el aparato directamente encima o debajo de una toma de corriente.
- El aparato debe colocarse a una distancia de 180 cm del suelo y a 50 cm del techo.
- Mantenga el aparato alejado de estanterías o materiales fácilmente inflamables durante el montaje.

**ADVERTENCIA**

Este aparato no está equipado con control de temperatura. No utilice el aparato en estancias angostas si en ella se encuentran personas que no pueden abandonarla por su propio pie a menos que se garantice el control del aparato.

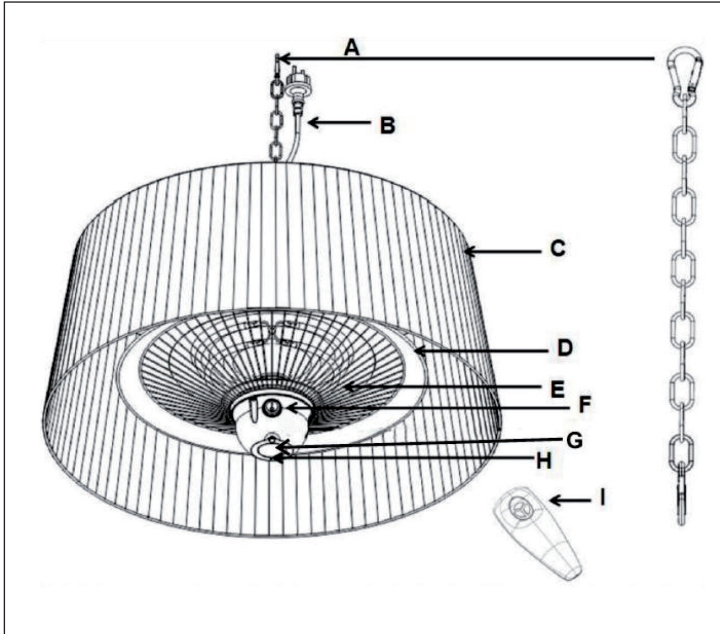
Indicaciones de seguridad en relación con niños y personas dependientes

- Este aparato puede ser utilizado por niños mayores de 8 años y personas con discapacidades físicas, sensoriales o mentales o con falta de experiencia y conocimiento siempre que hayan sido instruidos acerca del uso del aparato y hayan entendido su manipulación y los riesgos que este entraña.
- Los niños menores de 3 años deben mantenerse alejados del radiador.
- Los niños de entre 3 y 8 años pueden encender y apagar el aparato si se ha montado en su posición prevista de funcionamiento y los niños han sido instruidos por una persona responsable o ya conocen el uso del aparato y los riesgos que este entraña. Los niños entre 3 y 8 años no deben enchufar y desenchufar el aparato, regularlo ni realizar labores de mantenimiento.
- Los niños deben estar bajo supervisión si se encuentran cerca del aparato para garantizar que no jueguen con él.

**ATENCIÓN**

Algunas piezas del aparato pueden alcanzar temperaturas muy elevadas durante su uso y provocar quemaduras al tocarlas. Manipúlelas con extremo cuidado cuando haya niños y personas dependientes cerca del aparato.

DESCRIPCIÓN DEL APARATO



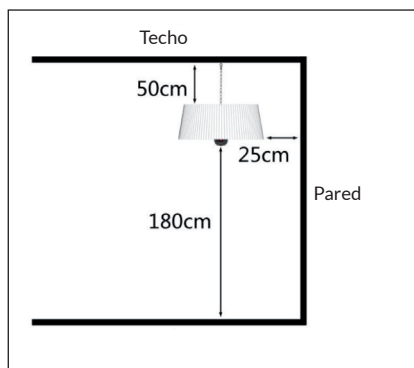
A Cadena con ganchos	F Interruptor on/off
B Cable eléctrico	G LED
C Pantalla decorativa	H Interruptor táctil
D Calefactor	I Mando a distancia
E Lámpara de calor	

INSTALACIÓN

- El calefactor debe ser instalado por un electricista cualificado.
- El calefactor debe colocarse sobre un techo sólido y horizontal. Se recomienda el montaje en vigas estables y robustas, como listones de metal o vigas de madera.
- Los ganchos del techo que se utilizan para colgar el radiador deben poder soportar 3 o 4 veces el peso del radiador.
- Cuelgue el gancho A en el gancho del techo y ajuste la altura del calefactor colgándolo en la anilla correspondiente de la cadena.
- La distancia entre el calefactor y el suelo debe ser de al menos 1,8 metros.
- Introduzca el enchufe del calefactor en una toma de corriente con toma de tierra de 220-240 V ~ 50 Hz / 15 A.
- Utilice el calefactor solamente si se encuentra en posición vertical.

Distancia mínima

- 25 cm con respecto a los laterales
- Mínimo 50 cm al techo
- Altura de montaje de 1,8 o superior



PUESTA EN MARCHA Y USO

Advertencia:

El calefactor debe instalarse correctamente antes de que pueda utilizarse. Este aparato está equipado con un interruptor de apagado y encendido.

**Mando a distancia**

- Pulse el botón de apagado/encendido para activar el calefactor.
- Pulse el botón situado en la parte izquierda del mando a distancia para utilizar el calefactor a baja potencia (800 W).
- Pulse el botón situado en la parte derecha del mando a distancia para utilizar el calefactor a media potencia (1000 W).
- Pulse simultáneamente los botones derecho e izquierdo del mando a distancia para utilizar el calefactor a máxima potencia (1800 W).
- Para encender la luz LED, pulse el botón superior del mando a distancia.

Botón táctil

- Pulse el botón de apagado/encendido para activar el calefactor.
- Pulse una vez el botón táctil para utilizar el calefactor a baja potencia (800 W).
- Pulse dos veces el botón táctil para utilizar el calefactor a máxima potencia (1800 W).
- Pulse tres veces el botón táctil para encender solamente la luz LED sin calefacción.
- Pulse cuatro veces el botón táctil para encender la luz LED y utilizar el calefactor a máxima potencia (1800 W).
- Pulse cinco veces el botón táctil para activar la calefacción junto con la luz.

LIMPIEZA Y CUIDADO

- Apague el aparato y desconecte el enchufe de la toma de corriente.
- Deje que el aparato se enfríe por completo antes de limpiarlo.
- Para limpiar la superficie del calefactor, utilice un paño húmedo. Puede utilizar un limpiador neutro si fuera necesario.
- Frote la superficie con un paño suave para secarla tras la limpieza.
- No utilice para la limpieza en ningún caso alcohol, gasolina, polvos abrasivos, cera para muebles ni cepillos con cerdas duras que puedan dañar la superficie del calefactor.
- Por su propia seguridad, asegúrese de que el aparato no entre en contacto con el agua aunque sea adecuado para un uso en exteriores.
- Espere a que el aparato se haya secado completamente tras la limpieza para volver a ponerlo en marcha.
- Guarde el aparato en un lugar fresco y seco si no lo utiliza durante un periodo de tiempo prolongado. Guárdelo en su embalaje original para evitar depósitos de polvo y suciedad.

DETECCIÓN Y RESOLUCIÓN DE PROBLEMAS

Si el aparato no funciona, compruebe primero las siguientes indicaciones antes de contactar con el servicio de atención al cliente.

- Compruebe que el enchufe se encuentre conectado a una toma de corriente. De lo contrario, enchúfelo.
- Compruebe si el fusible ha saltado.
- Asegúrese de que el aparato esté encendido. De lo contrario, enciéndalo y seleccione una función.

INDICACIONES SOBRE LA RETIRADA DEL APARATO



Si en su país existe una disposición legal relativa a la eliminación de aparatos eléctricos y electrónicos, este símbolo estampado en el producto o en el embalaje advierte que no debe eliminarse como residuo doméstico. En lugar de ello, debe depositarse en un punto de recogida de reciclaje de aparatos eléctricos y electrónicos. Una gestión adecuada de estos residuos previene consecuencias potencialmente negativas para el medio ambiente y la salud de las personas. Puede consultar más información sobre el reciclaje y la eliminación de este producto contactando con su administración local o con su servicio de recogida de residuos.

Este producto contiene baterías. Si en su país existe una disposición legal relativa a la eliminación de baterías, estas no deben eliminarse como residuo doméstico. Infórmese sobre la normativa vigente relacionada con la eliminación de baterías. Una gestión adecuada de estos residuos previene consecuencias potencialmente negativas para el medio ambiente y la salud de las personas.

FABRICANTE E IMPORTADOR (REINO UNIDO)

Fabricante:

Chal-Tec GmbH, Wallstraße 16, 10179 Berlín, Alemania.

Importador para Gran Bretaña:

Chal-Tec UK limited
Unit 6 Riverside Business Centre
Brighton Road
Shoreham-by-Sea
BN43 6RE
United Kingdom

Cher client,

Toutes nos félicitations pour l'acquisition de ce nouvel appareil. Veuillez lire attentivement les instructions suivantes de branchement et d'utilisation afin d'éviter d'éventuels dommages. Le fabricant ne saurait être tenu pour responsable des dommages dus au non-respect des consignes de sécurité et à la mauvaise utilisation de l'appareil. Scannez le QR-Code pour accéder à la dernière version du mode d'emploi et à d'autres informations concernant le produit:



SOMMAIRE

Consignes de sécurité	34
Aperçu de l'appareil	37
Installation	38
Mise en service et utilisation	39
Nettoyage et entretien	40
Identification et résolution des problèmes	40
Informations sur le recyclage	41
Fabricant et importateur (UK)	41

FICHE TECHNIQUE

Numéro d'article	10032517, 10034282
Alimentation	220-240 V ~ 50/60 Hz
Puissance	1800 W
Classe de protection	IP24

CONSIGNES DE SÉCURITÉ

Consignes générales de sécurité

- N'utilisez pas l'appareil près d'une baignoire, d'une buanderie ou d'une piscine et/ou d'une baignoire ou d'une douche.
- N'utilisez pas l'appareil dans des endroits mal ventilés.
- N'utilisez pas l'appareil dans des zones où du gaz, de l'essence, de la peinture ou d'autres produits inflammables sont entreposés.
- Ne déplacez jamais l'appareil lorsqu'il est branché et laissez-le refroidir complètement avant de le ranger.
- Ne touchez jamais l'appareil pendant son fonctionnement. Risque de brûlures !
- Ne laissez pas l'appareil sans surveillance, surtout s'il y a des enfants ou des animaux domestiques à proximité.
- Les différentes positions des interrupteurs doivent être visibles à une distance d'au moins un mètre.
- Le marquage correspondant doit rester visible après l'installation du radiateur. Le marquage ne doit pas être à l'arrière du radiateur.
- Le chauffage doit être installé correctement selon les instructions.
- L'appareil en fonctionnement est très chaud. Il reste chaud pendant un moment même après avoir été éteint. Si vous touchez l'appareil pendant cette période, vous risquez de vous brûler.
- Débranchez le radiateur avant de le nettoyer et attendez qu'il ait refroidi.
- Ne couvrez pas l'appareil lorsqu'il est allumé et peu après l'avoir éteint.
- Manipulez l'appareil avec précaution. Évitez les chocs violents, les chutes ou les coups.
- N'utilisez pas l'appareil dans des endroits où des composants hautement inflammables tels que la poussière, les vapeurs gazeuses, etc. sont contenus dans l'air.
- N'utilisez pas l'appareil pour sécher des vêtements et/ou des serviettes.
- N'utilisez pas l'appareil pour chauffer un sauna.
- L'appareil ne doit pas être utilisé comme lampe chauffante pour les animaux.

Sécurité électrique

- Ne branchez pas l'appareil sur le secteur tant que l'appareil n'est pas complètement assemblé.
- N'utilisez jamais l'appareil si le câble d'alimentation ou la fiche sont endommagés. L'appareil doit être mis à la terre avant toute utilisation.
- La fiche du radiateur doit être branchée dans une prise bien visible et facilement accessible.
- Si le câble d'alimentation est endommagé, il doit être remplacé par le fabricant, le service après-vente ou une autre personne qualifiée pour éviter les dommages aux biens et/ou aux personnes.
- Ne pas enrouler le câble d'alimentation autour du chauffage radiant.
- Si l'appareil est endommagé, il doit être réparé par le fabricant, le service après-vente ou un technicien qualifié.
- N'utilisez pas l'appareil avec une prise programmée, une minuterie, un système de télécommande séparé ou d'autres appareils qui mettent automatiquement en marche le radiateur car il y a un risque d'incendie si le radiateur est couvert ou mal placé.

Lieu d'installation

- Montez l'appareil à l'extérieur ou dans un endroit éloigné des sources d'obstruction telles que les feuilles, et à l'écart des objets susceptibles de prendre feu à cause de la chaleur du radiateur, comme les meubles, les rideaux et autres objets facilement inflammables (distance minimale 1 mètre).
- Le radiateur doit être solidement fixé à une surface de mur horizontale et uniforme.
- L'appareil est adapté uniquement à un usage domestique. Il est risqué de monter l'appareil sur des chantiers de construction, dans des serres, des granges ou des endroits où il se forme facilement de la poussière inflammable.
- N'installez pas l'appareil directement devant ou sous une prise de courant.
- L'appareil doit être placé à une distance de 180 cm du sol et de 50 cm du plafond.
- Gardez l'appareil à l'écart des étagères ou des matériaux inflammables lors du montage.

**AVERTISSEMENT**

Cet appareil n'est pas équipé d'un contrôle de température ambiante. N'utilisez pas l'appareil dans les pièces occupées par des personnes qui ne peuvent pas quitter l'endroit par leurs propres moyens, sauf si l'appareil est contrôlé en permanence.

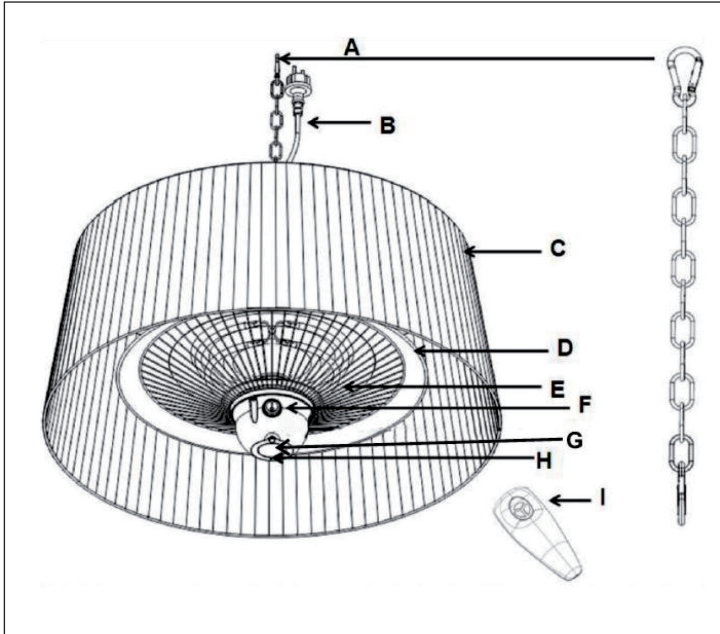
Consignes de sécurité concernant les enfants et les personnes vulnérables

- Cet appareil peut être utilisé par les enfants de 8 ans et plus et les personnes ayant des capacités physiques, sensorielles ou mentales restreintes, ou manquant d'expérience et de connaissances, dans la mesure où celles-ci ont été formées à l'utilisation de l'appareil et comprennent les dangers et les risques associés.
- Les enfants de moins de trois ans doivent être tenus à l'écart du radiateur rayonnant.
- Les enfants de 3 à 8 ans ne doivent mettre en marche/arrêter l'appareil que s'il est installé dans sa position de fonctionnement prévue et que les enfants sont en présence d'une personne responsable de leur sécurité, ou encore s'ils ont été formés à l'utilisation de l'appareil et comprennent les risques associés. Les enfants âgés de 3 à 8 ans ne doivent pas brancher, débrancher ou réparer l'appareil eux-mêmes.
- Les enfants doivent être surveillés lorsqu'ils sont à proximité de l'appareil pour s'assurer qu'ils ne jouent pas avec.

**ATTENTION**

Certaines parties de l'appareil peuvent devenir très chaudes pendant l'utilisation et provoquer des brûlures lorsqu'on les touche. Soyez particulièrement vigilant lorsque des enfants et des personnes vulnérables se trouvent à proximité de l'appareil.

APERÇU DE L'APPAREIL



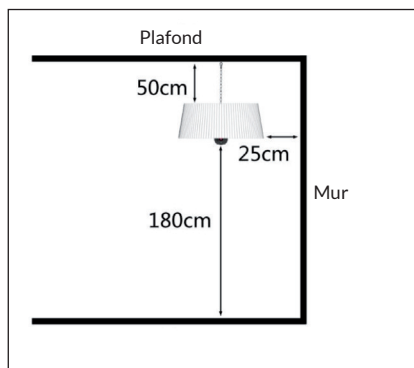
A Chaîne avec crochets	F Interrupteur de marche/arrêt
B Câble d'alimentation secteur	G LED
C Panneau décoratif	H Interrupteur tactile
D Tête de chauffage	I Télécommande
E Lampe chauffante	

INSTALLATION

- L'appareil de chauffage doit être installé par un électricien qualifié.
- Le radiateur doit être monté sur une surface de plafond plane et solide. Il est recommandé de le monter sur des supports robustes et stables, tels que des poutres en bois ou des profils métalliques.
- Le crochet de plafond, utilisé pour suspendre le radiateur, doit pouvoir supporter 3 ou 4 fois le poids du radiateur lui-même.
- Suspendez le crochet A à celui du plafond et ajustez la hauteur du radiateur rayonnant en l'accrochant à un anneau quelconque de la chaîne.
- La distance entre le radiateur et le sol doit être d'au moins 1,8 mètre.
- Branchez la fiche secteur du radiateur sur une prise 220-240 V ~ 50 Hz / 15 A avec mise à la terre.
- N'utilisez le chauffage que lorsqu'il est en position verticale.

Distances minimales

- 25 cm des murs
- 50 cm minimum du plafond
- Hauteur d'installation 1,8 mètres et plus



MISE EN SERVICE ET UTILISATION

Remarque:

Le chauffage radiant doit être correctement installé avant de pouvoir être utilisé. Cet appareil est équipé d'un interrupteur marche / arrêt.



Télécommande

- Appuyez sur le bouton marche/arrêt pour activer le chauffage radiant.
- Appuyez sur le bouton du côté gauche de la télécommande pour utiliser le chauffage de faible puissance (800 W).
- Appuyez sur le bouton du côté droit de la télécommande pour utiliser le chauffage à puissance moyenne (1000 W).
- Appuyez simultanément sur les boutons situés sur les côtés gauche et droit de la télécommande pour utiliser le chauffage à sa puissance maximale (1800 W).
- Pour allumer l'éclairage LED, appuyez sur le bouton supérieur de la télécommande.

Interrupteur tactile

- Appuyez sur le bouton marche/arrêt pour activer le chauffage radiant.
- Appuyez une fois sur le commutateur tactile pour utiliser le chauffage à faible puissance (800 W).
- Appuyez deux fois sur le commutateur tactile pour utiliser le chauffage à puissance maximale (1800 W).
- Appuyez trois fois sur l'interrupteur tactile pour allumer l'éclairage LED sans le chauffage.
- Appuyez quatre fois sur l'interrupteur tactile pour allumer l'éclairage LED et pour utiliser le chauffage à sa puissance maximale (1800 W).
- Appuyez cinq fois sur l'interrupteur tactile pour éteindre la lumière et le chauffage.

NETTOYAGE ET ENTRETIEN

- Éteignez d'abord l'appareil et débranchez la fiche d'alimentation de la prise.
- Laissez l'appareil refroidir complètement avant de le nettoyer.
- Utilisez un chiffon humide pour nettoyer la surface du radiateur. Si nécessaire, vous pouvez utiliser un détergent doux.
- Après le nettoyage, frottez la surface du radiateur avec un chiffon sec.
- N'utilisez en aucun cas de l'alcool, de l'essence, des poudres abrasives, du vernis pour meubles ou des brosses dures, car cela pourrait endommager la surface du radiateur.
- Pour votre propre sécurité, assurez-vous que l'appareil n'entre pas en contact avec l'eau, même s'il est adapté à un usage extérieur.
- Après le nettoyage, attendez que l'appareil soit complètement sec avant de le remettre en service.
- Rangez l'appareil dans un endroit frais et sec si vous ne l'utilisez pas pendant une longue période. Conservez-le dans l'emballage d'origine pour éviter qu'il ne la poussière et la saleté.

IDENTIFICATION ET RÉOLUTION DES PROBLÈMES

Si l'appareil ne fonctionne pas, vérifiez d'abord les points suivants avant de contacter le service client :

- Vérifiez que la fiche secteur de l'appareil est bien branchée dans une prise. Sinon, branchez-la.
- Vérifiez si le fusible n'a pas sauté.
- Assurez-vous que l'appareil est allumé. Sinon, allumez-le et sélectionnez une fonction.

INFORMATIONS SUR LE RECYCLAGE



S'il existe une réglementation pour l'élimination ou le recyclage des appareils électriques et électroniques dans votre pays, ce symbole sur le produit ou sur l'emballage indique que cet appareil ne doit pas être jeté avec les ordures ménagères. Vous devez le déposer dans un point de collecte pour le recyclage des équipements électriques et électroniques. La mise au rebut conforme aux règles protège l'environnement et la santé de vos semblables des conséquences négatives. Pour plus d'informations sur le recyclage et l'élimination de ce produit, veuillez contacter votre autorité locale ou votre service de recyclage des déchets ménagers.

Ce produit contient des piles. S'il existe une réglementation pour l'élimination ou le recyclage des piles dans votre pays, vous ne devez pas les jeter avec les ordures ménagères. Renseignez-vous sur les dispositions locales relatives à la collecte des piles usagées. La mise au rebut conforme aux règles protège l'environnement et la santé de vos semblables des conséquences négatives.

FABRICANT ET IMPORTATEUR (UK)

Fabricant :

Chal-Tec GmbH, Wallstraße 16, 10179 Berlin, Allemagne.

Importateur pour la Grande Bretagne :

Chal-Tec UK limited
Unit 6 Riverside Business Centre
Brighton Road
Shoreham-by-Sea
BN43 6RE
United Kingdom

Gentile cliente,

La ringraziamo per aver acquistato il dispositivo. La preghiamo di leggere attentamente le seguenti istruzioni per l'uso e di seguirle per evitare possibili danni tecnici. Non ci assumiamo alcuna responsabilità per danni scaturiti da una mancata osservazione delle avvertenze di sicurezza e da un uso improprio del dispositivo. Scansionare il codice QR seguente, per accedere al manuale d'uso più attuale e per ricevere informazioni sul prodotto.



INDICE

Avvertenze di sicurezza	44
Descrizione del prodotto	47
Installazione	48
Messa in funzione e utilizzo	49
Pulizia e manutenzione	50
Ricerca e risoluzione dei problemi	50
Avviso di smaltimento	51
Produttore e importatore (UK)	51

DATI TECNICI

Articolo numero	10032517, 10034282
Alimentazione	220-240 V ~ 50/60 Hz
Potenza	1800 W
Classe di protezione	IP24

AVVERTENZE DI SICUREZZA

Avvertenze di sicurezza generali

- Non utilizzare il dispositivo vicino a vasche da bagno, lavanderie o piscine e / o bagni e docce.
- Non utilizzare il dispositivo in ambienti poco ventilati.
- Non utilizzare il dispositivo in ambienti in cui sono conservati gas, benzina, vernice o altri prodotti facilmente infiammabili.
- Non spostare il dispositivo mentre è collegato alla corrente. Inoltre farlo raffreddare completamente prima di conservarlo.
- Non toccare mai il dispositivo mentre è in funzione. Pericolo di ustioni!
- Non lasciare il dispositivo incustodito, soprattutto se ci sono bambini o animali domestici nelle vicinanze.
- Le diverse posizioni degli interruttori devono essere visibili da una distanza di almeno un metro.
- Il segno sul coperchio deve essere ancora visibile dopo l'installazione del dispositivo. Il segno non deve trovarsi sul retro del dispositivo.
- Installare correttamente il dispositivo seguendo le istruzioni.
- Il dispositivo diventa molto caldo durante l'uso e rimane caldo per un po' di tempo anche dopo averlo spento. Non toccare il dispositivo quando è ancora caldo: pericolo di ustioni.
- Staccare la spina dalla presa prima di eseguire la pulizia e attendere che il dispositivo si sia raffreddato.
- Non coprire il dispositivo mentre è acceso e subito dopo averlo spento.
- Maneggiare il dispositivo con cautela. Evitare forti urti, cadute o colpi.
- Non utilizzare il dispositivo in luoghi in cui sono presenti nell'aria componenti altamente infiammabili come polvere, vapore, gas ecc.
- Non utilizzare il dispositivo per asciugare indumenti e / o asciugamani.
- Non utilizzare il dispositivo come stufa per saune.
- Non utilizzare il dispositivo come lampada riscaldante per animali.

Sicurezza elettrica

- Collegare il dispositivo alla corrente dopo che è stato assemblato completamente.
- Non utilizzare mai il dispositivo se il cavo di alimentazione o la spina sono danneggiati. Il dispositivo deve essere collegato a terra in modo sicuro prima dell'uso.
- La spina del dispositivo deve essere inserita in una presa ben visibile e facilmente accessibile.
- Se il cavo di alimentazione è danneggiato, farlo sostituire dal produttore, dal servizio clienti o da un'altra persona qualificata per prevenire possibili danni a cose e / o a persone.
- Non avvolgere il cavo di alimentazione intorno al dispositivo.
- Se il dispositivo è danneggiato, farlo riparare dal produttore, dal servizio clienti o da un tecnico qualificato.
- Non utilizzare il dispositivo con un programmatore, un timer, un telecomando separato o altri apparecchi che accendono automaticamente il dispositivo per evitare il pericolo di incendio nel caso in cui il dispositivo venga coperto o posizionato in modo errato.

Luogo di montaggio

- Montare il dispositivo all'esterno o in un ambiente spazioso lontano da oggetti che possono ostruirlo, come ad esempio foglie, e che possono prendere fuoco a causa del calore emanato, come ad esempio mobili, tende o altri oggetti facilmente infiammabili (distanza minima 1 metro).
- Il dispositivo deve essere montato in modo sicuro al soffitto il quale deve essere stabile e orizzontale.
- Il dispositivo è adatto solo per uso domestico. Non è sicuro montare il dispositivo in cantieri, serre, fienili o luoghi simili poiché qui si forma polvere facilmente infiammabile.
- Non montare il dispositivo direttamente davanti o sotto la presa di corrente.
- Il dispositivo deve essere posizionato ad una distanza di 180 cm dal pavimento e a 30 cm dal soffitto.
- Durante il montaggio, tenere il dispositivo lontano da ripiani o da materiali facilmente infiammabili.

**AVVERTENZA**

Questo dispositivo non è dotato di un apparecchio di controllo della temperatura ambiente. Non utilizzare il dispositivo in ambienti piccoli con all'interno persone che non possono lasciare la stanza autonomamente, a meno che il dispositivo non sia controllato costantemente.

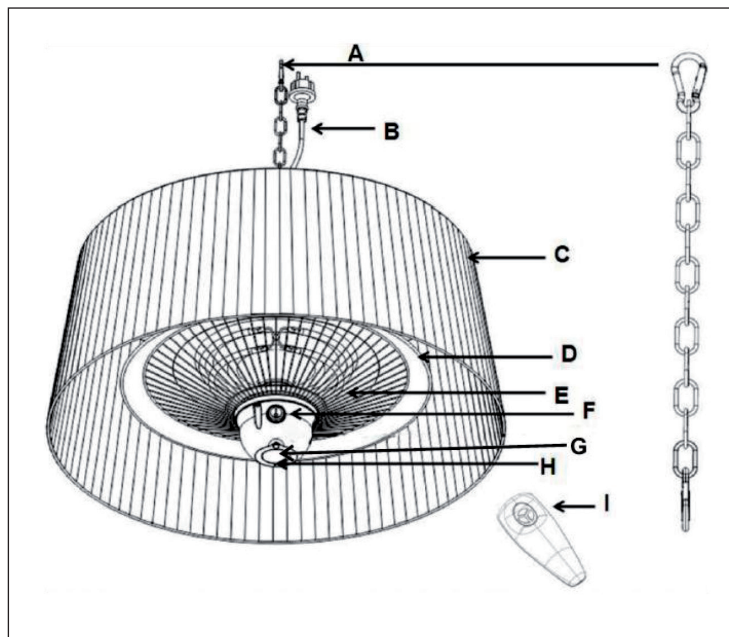
Avvertenze di sicurezza relative ai bambini e ai soggetti vulnerabili

- Questo dispositivo può essere utilizzato dai bambini di età pari o superiore a 8 anni e da persone con capacità fisiche, sensoriali o mentali ridotte o che manchino di esperienza e conoscenza del dispositivo, solo se attentamente sorvegliate o ben istruite relativamente all'utilizzo del dispositivo stesso da parte di un supervisore responsabile della loro sicurezza.
- Tenere il dispositivo lontano dalla portata dei bambini di età inferiore ai tre anni.
- I bambini di età compresa tra i 3 e gli 8 anni possono accendere / spegnere il dispositivo solo se questo è stato installato o impostato nella posizione operativa prevista e se un supervisore ha spiegato loro il funzionamento del dispositivo e i rischi ad esso connessi. I bambini di età compresa tra i 3 e gli 8 anni non possono collegare / scollegare il dispositivo, regolarlo o eseguirne la manutenzione da soli.
- Sorvegliare i bambini quando si trovano nelle vicinanze del dispositivo per assicurarsi che non giochino con esso.

**ATTENZIONE**

Alcuni componenti del dispositivo possono diventare molto caldi durante l'uso e causare ustioni in caso di contatto. Prestare particolare attenzione se ci sono bambini e soggetti vulnerabili nelle vicinanze del dispositivo.

DESCRIZIONE DEL PRODOTTO



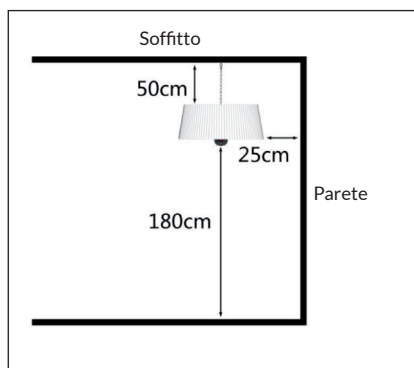
A Catena con gancio	F Interruttore on/off
B Cavo di alimentazione	G LED
C Pannello decorativo	H Interruttore touch
D Testa riscaldante	I Telecomando
E Lampada riscaldante	

INSTALLAZIONE

- Far installare la stufa da un elettricista qualificato.
- Installare la stufa ad un soffitto solido e orizzontale. Si consiglia il montaggio su supporti robusti e solidi, come travi di legno o barre di metallo.
- Il gancio del soffitto che serve per appendere la stufa, deve essere in grado di reggere 3 o 4 volte il peso della stufa stessa.
- Appendere il gancio A al gancio del soffitto, regolare l'altezza della stufa e appenderla ad un qualsiasi anello della catena.
- La distanza tra la stufa e il pavimento deve essere di almeno 1,8 metri.
- Inserire la spina in una presa (220-240 V ~ 50 Hz / 15 A) con messa a terra.
- Utilizzare la stufa solo in posizione verticale.

Distanze minime

- 25 cm con la parete laterale
- Almeno 50 cm con il soffitto
- Altezza di montaggio 1,8 metri e oltre



MESSA IN FUNZIONE E UTILIZZO

Nota:

La stufa deve essere installata correttamente prima di poter essere utilizzata. Questo dispositivo è dotato di un interruttore on/off.



Telecomando

- Premere il tasto on/off per accendere la stufa.
- Premere il tasto sul lato sinistro del telecomando per utilizzare la stufa a bassa potenza (800 W).
- Premere il tasto sul lato destro del telecomando per utilizzare la stufa a media potenza (1000 W).
- Premere contemporaneamente i tasti sul lato sinistro e destro del telecomando per utilizzare la stufa alla massima potenza (1800 W).
- Per accendere la luce a LED, premere il tasto superiore del telecomando.

Interruttore touch

- Premere il tasto on/off per accendere la stufa.
- Premere una volta l'interruttore touch per impostare la potenza bassa (800 W).
- Premere due volte l'interruttore touch per impostare la potenza media (1800 W).
- Premere l'interruttore touch tre volte per accendere solo la luce a LED senza riscaldamento.
- Premere l'interruttore touch quattro volte per accendere la luce a LED impostare la potenza massima (1800 W).
- Premere l'interruttore touch cinque volte per spegnere la luce e il riscaldamento.

PULIZIA E MANUTENZIONE

- Spegnere per prima cosa il dispositivo e staccare la spina dalla presa.
- Far raffreddare completamente il dispositivo prima di pulirlo.
- Utilizzare un panno umido per pulire le superfici della stufa. Se necessario, utilizzare un detergente delicato.
- Dopo la pulizia, asciugare le superfici della stufa con un panno asciutto.
- Non utilizzare mai alcol, benzina, polveri abrasive, lucidante per mobili o spazzole ruvide, per evitare di danneggiare le superfici.
- Per ragioni di sicurezza, anche se il dispositivo è idoneo all'uso esterno, assicurarsi che non entri in contatto con l'acqua.
- Al termine della pulizia, far asciugare completamente il dispositivo prima di rimetterlo in funzione.
- Conservare il dispositivo in un luogo fresco e asciutto in caso di inutilizzo prolungato. Conservare il dispositivo nella confezione originale per evitare accumuli di polvere e sporcizia.

RICERCA E RISOLUZIONE DEI PROBLEMI

Se il dispositivo non funziona, controllare quanto segue prima di contattare il servizio clienti:

- Controllare che la spina sia inserita nella presa. Altrimenti, inserire la spina nella presa.
- Controllare che il fusibile sia funzionante.
- Assicurarsi che il dispositivo sia acceso. In caso contrario, accenderlo e selezionare una funzione.

AVVISO DI SMALTIMENTO



Se nel proprio paese si applicano le regolamentazioni inerenti lo smaltimento di dispositivi elettrici ed elettronici, questo simbolo sul prodotto o sulla confezione segnala che questi prodotti non possono essere smaltiti con i rifiuti normali e devono essere portati a un punto di raccolta di dispositivi elettrici ed elettronici. Grazie al corretto smaltimento dei vecchi dispositivi si tutela il pianeta e la salute delle persone da possibili conseguenze negative. Informazioni riguardanti il riciclo e lo smaltimento di questi prodotti si ottengono presso l'amministrazione locale oppure il servizio di gestione dei rifiuti domestici.

Il prodotto contiene batterie. Se nel proprio paese si applicano le regolamentazioni inerenti lo smaltimento di batterie, non possono essere smaltite con i normali rifiuti domestici. Preghiamo di informarvi sulle regolamentazioni vigenti sullo smaltimento delle batterie. Grazie al corretto smaltimento dei vecchi dispositivi si tutela l'ambiente e la salute delle persone da conseguenze negative.

PRODUTTORE E IMPORTATORE (UK)

Produttore:

Chal-Tec GmbH, Wallstraße 16, 10179 Berlino, Germania.

Importatore per la Gran Bretagna:

Chal-Tec UK limited
Unit 6 Riverside Business Centre
Brighton Road
Shoreham-by-Sea
BN43 6RE
United Kingdom

