

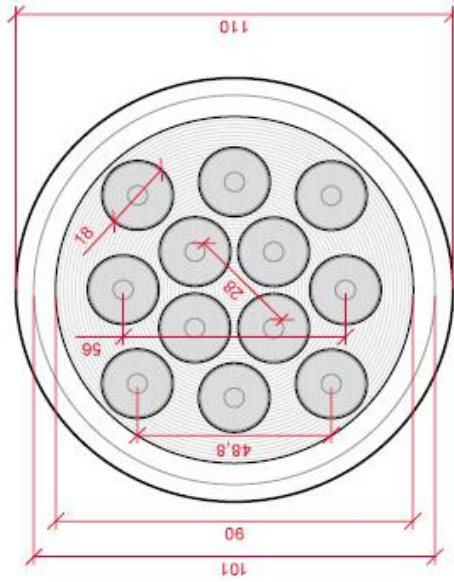
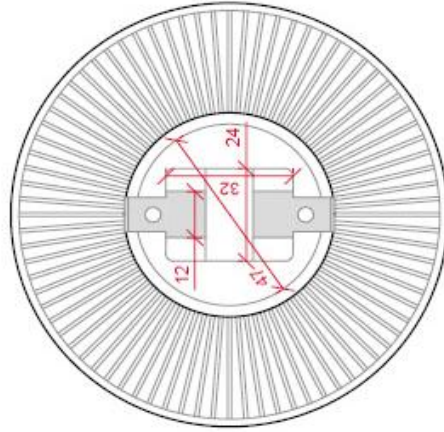
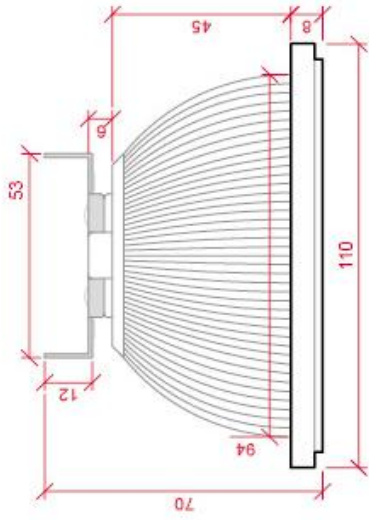
Ampoule À LED AR111

12W 1080Lm 30.000H



Technical Specifications

Puissance (W)	12
Indice IP	IP25
Dimensions (mm)	Ø110x45
Tension Nominale	230-240VAC
Kelvin °	6000/ 4200/ 3000
Code produit	HO-AR111-12
Nombre et Type de LEDs	x12 High Power
Couleur	Chaud/ Froid/ Neutre
Matériaux	Aluminium/ PC
Durée de vie (H)	30.000
Angle de Rayonnement (°)	45
Graduable	Non
Equivalence (W)	100
Poids (Gr)	290
Lumens (Lm)	1000
Facteur de Puissance (PF)	0.95
Rendu des couleurs (CRI)	80
Fréquence (Hz)	50/ 60
Classe énergétique	A+
Gamme de Températures (°C)	-20 +40
Efficacité Lumineuse (Lm/W)	83, 3
Cycles Marche/Arrêt	100.000
Base	AR111
Diffuseur	Opale
Pilote Régulable	Non
Moment de Départ (s)	0.2
Certificats	CE
Consommation d'énergie (kWh / 1000h)	12



HO-AR111-12W

©Copyright Green Ice S.L. 2015