

Bâti-pack® Sigma Prima

Comprenant dans un emballage unique :

- Un bâti-support autoportant Geberit Duofix prêt à poser

- avec réservoir de chasse isolé pour commande frontale,
- avec coude d'évacuation articulé orientable 3D en P.V.C. Ø 100 mm, pour évacuation verticale, latérale ou horizontale,
- avec pieds renforcés réglables 0-20 cm,
- avec boîtier de réservation pour trappe de visite,
- arrivée d'eau R 1/2" avec robinet d'arrêt équerre,
- avec fixations murales réglables,
- avec goujons d'ancrage au sol,
- avec fixations de cuvette M12 et caches chromés,
- avec bouchons de protection,
- avec fourreau destiné à l'alimentation en eau des WC lavants Geberit AquaClean.

- Une plaque de déclenchement pour rinçage double touche Sigma01 blanche.

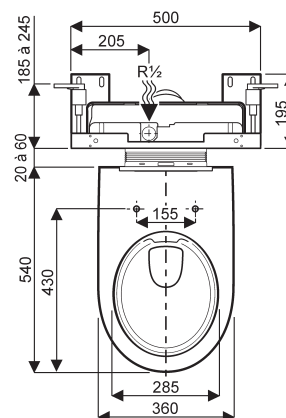
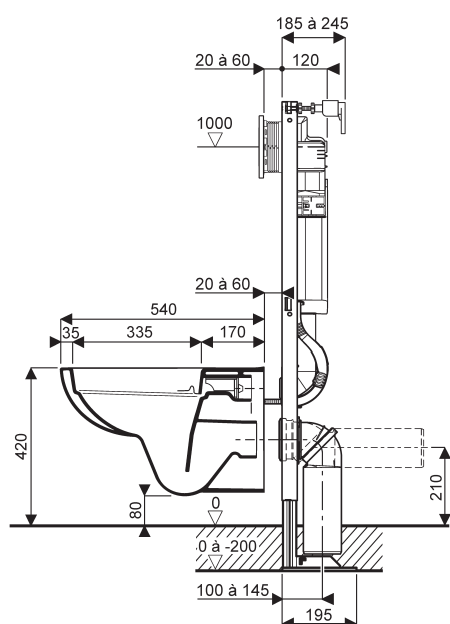
- Un kit d'isolation phonique de la cuvette suspendue.

- Une cuvette suspendue Prima de 54 cm Rimfree® (sans bride) avec limiteur de débit intégré,

- Un abattant thermodur recouvrant à fermeture ralentie, charnières laiton chromé.

- Un gabarit papier de perçage.

118.224.11.1



Conditionné dans un carton unique, le bâti-pack® Sigma Prima regroupe l'ensemble des composants nécessaires à l'installation d'une cuvette de WC suspendue :

- Bâti-support Geberit Duofix 112 cm, avec réservoir à encastrer Sigma 12 cm, autoportant.
- Plaque de déclenchement Sigma01 blanche.
- Kit d'isolation phonique de la cuvette.
- Cuvette suspendue Prima Rimfree®.
- Abattant thermotur à fermeture ralentie.

