

# Bedienungsanleitung

## Kippanhänger

30261



Abbildung ähnlich, kann je nach Modell abweichen

Vor Inbetriebnahme Bedienungsanleitung und Sicherheitshinweise lesen und beachten

Technische Änderungen vorbehalten!

Durch stetige Weiterentwicklungen können Abbildungen, Funktionsschritte und technische Daten geringfügig abweichen.

Aktualisierung der Dokumentation

Haben Sie Vorschläge zur Verbesserung oder haben Sie Unregelmäßigkeiten festgestellt, nehmen Sie bitte Kontakt mit uns auf.



Die in diesem Dokument enthaltenen Informationen können sich jederzeit ohne vorherige Ankündigung ändern. Kein Teil dieses Dokuments darf ohne die vorherige schriftliche Einwilligung von der WilTec Wildanger Technik GmbH kopiert oder in sonstiger Form vervielfältigt werden. Die WilTec Wildanger Technik GmbH übernimmt keine Haftung für eventuelle Fehler in diesem Benutzerhandbuch oder den Anschlussdiagrammen.

Obwohl die WilTec Wildanger Technik GmbH die größtmöglichen Anstrengungen unternommen hat um sicherzustellen, dass dieses Benutzerhandbuch vollständig, fehlerfrei und aktuell ist, können Fehler nicht ausgeschlossen werden. Bei Problemen mit diesem Handbuch füllen Sie bitte dieses Formular aus und senden Sie dies an uns zurück.

**FAX-Mitteilung (+++49 2403 55592-15),**

**von:** \_\_\_\_\_

**Name:** \_\_\_\_\_

**Firma:** \_\_\_\_\_

**Tel/Fax:** \_\_\_\_\_

**Ich möchte folgenden Fehler melden:**

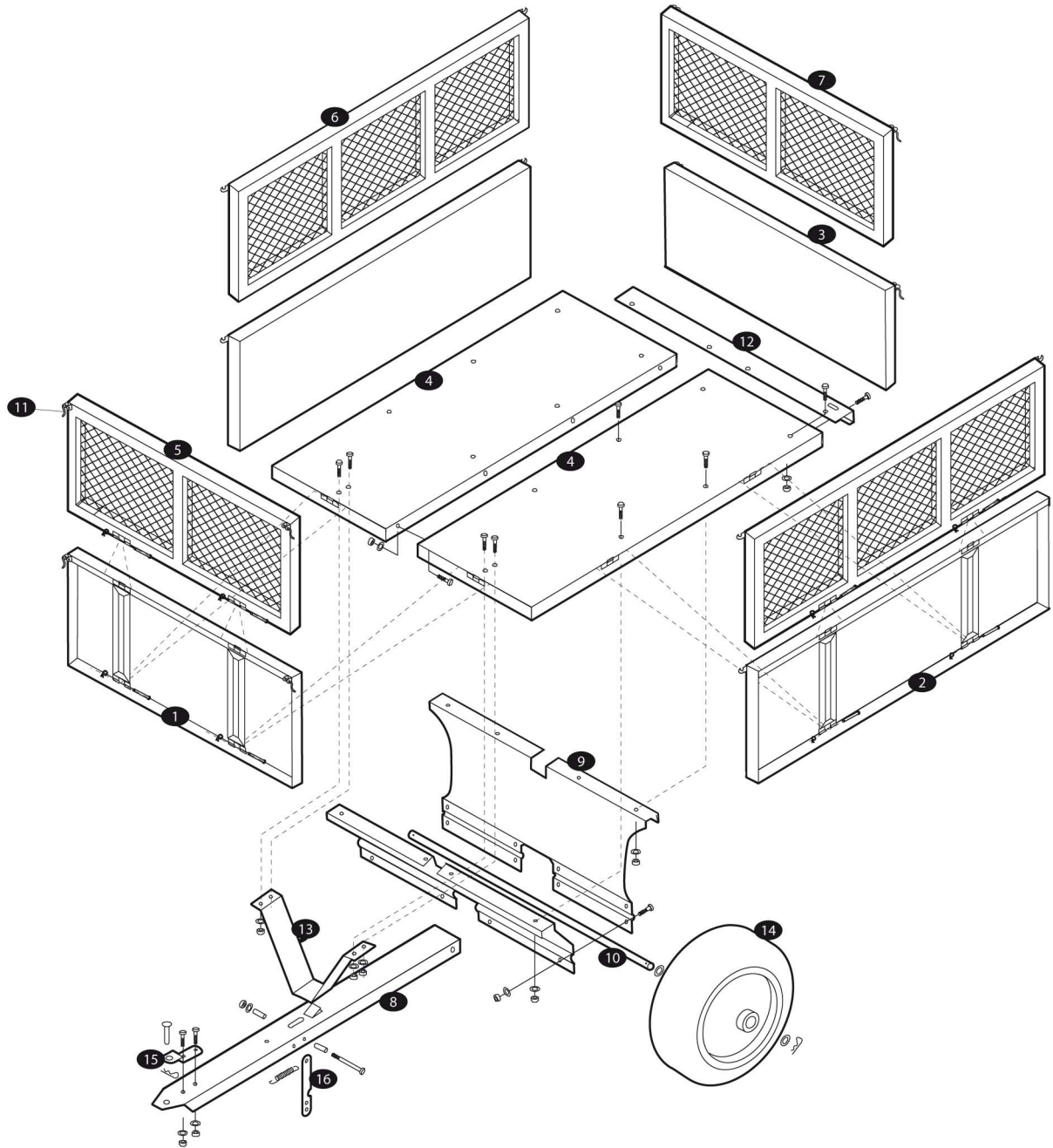
---

Kundenbetreuung WilTec Wildanger Technik GmbH  
e-mail: **service@WilTec.info**  
Tel:++ +49 2403 55592-0

Einleitung

Vielen Dank, dass Sie sich zum Kauf dieses Qualitätsproduktes entschieden haben. Um das Verletzungsrisiko zu minimieren bitten wir Sie stets einige grundlegende Sicherheitsvorkehrungen zu treffen, wenn Sie dieses Produkt verwenden. Bitte lesen Sie diese Bedienungsanleitung sorgfältig durch und vergewissern Sie sich, dass Sie sie verstanden haben.

Bewahren Sie diese Bedienungsanleitung gut auf.





Nr	Pcs	Art. Nr. 30261 Kippanhänger		
		<b>Bauteileliste</b>	<b>Parts list</b>	<b>Lista delle parti</b>
1	1	Frontwand	Front Panel	Parete anteriore
2	2	Seitenwand	Side Panel	Parete laterale
3	1	Rückwand/Hecktür	Back Panel-Tailgate	Parete posteriore
4	2	Bodenplatte	Bottom Panel	Base
5	1	Frontwand mit Netz	Netted Front Panel	Parete anteriore con rete
6	2	Seitenwand mit Netz	Netted Side Panel	Parete laterale con rete
7	1	Rückwand mit Netz	Netted Back Panel	Parete posteriore con rete
8	1	Anhängerkupplung	Hitch Tongue	Gancio di traino
9	2	Radachse	Wheel Axle Support	Asse delle ruote
10	1	Stab für Radachse	Wheel Axle Bar	Barra per le ruote
11	8	Verschluss	Lock Handle	Chiusura
12	1	Rückseitige Querstrebe	Rear Cross Brace	Traversa
13	1	Anhänger Unterstützung	Tongue Support	Supporto del rimorchio
14	2	Reifen	Tires	Pneumatici
15	1	Halteklammer	Hitch Pin Bracket	Morsetto di fissaggio
16	1	Riegel	TongueLatch	Chiavistello
		<b>Apparaturen</b>	<b>Hardware list</b>	<b>Elenco dei materiali</b>
17	1	Sicherungsmutter	LockingNuts	Dado di bloccaggio
18	17	Sechskantschrauben M8x15	M8x15 Hex Head Bolt	Bulloni esagonali M8x15
19	12	Sechskantschrauben M8x20	M8x20 Hex Head Bolt	Bulloni esagonali M8x20
20	2	Sechskantschrauben M8x20	M8x20 Hexagon Head Bolt	Bulloni esagonali M8x20
21	1	Sechskantschrauben M8x90	M8x90 Hexagon Head Bolt	Bulloni esagonali M8x90
22	16	Schließhebel M8x80	M8x80 Lock Rod	Leva di chiusura M8x80
23	1	Schließhebel M12	M12 Lock Rod	Leva di chiusura M12
24	31	Gewindemuttern M8	M8 Nuts	Dadi filettati M8
25	1	B Bolzen	B Pin	Bullone B
26	2	Abstandshülse M20	M20 Spacer	Distanziatore M20
27	2	Schließbolzen	Cotter Pin	Bulloni di bloccaggio
28	16	R Bolzen	R Pin	Bullone R