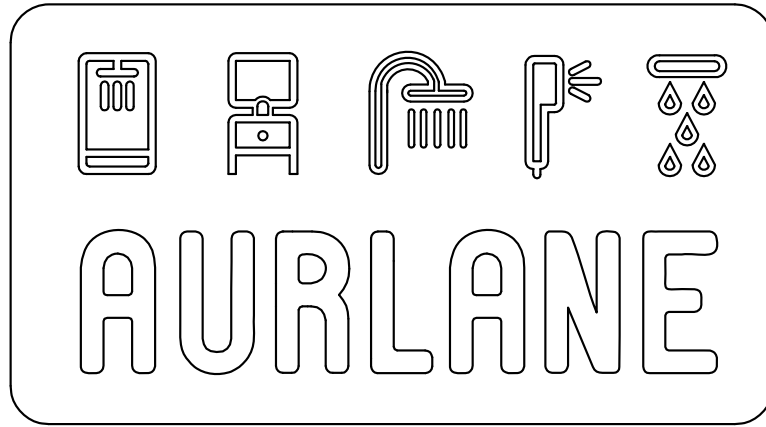
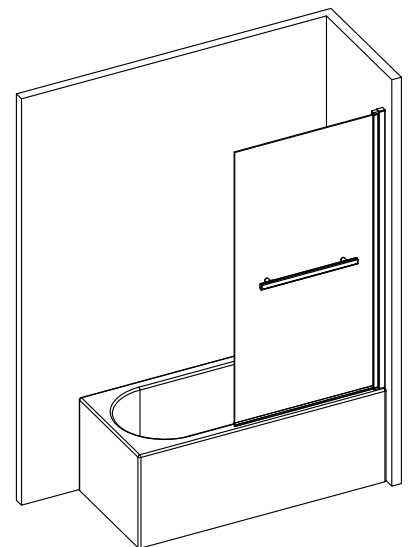
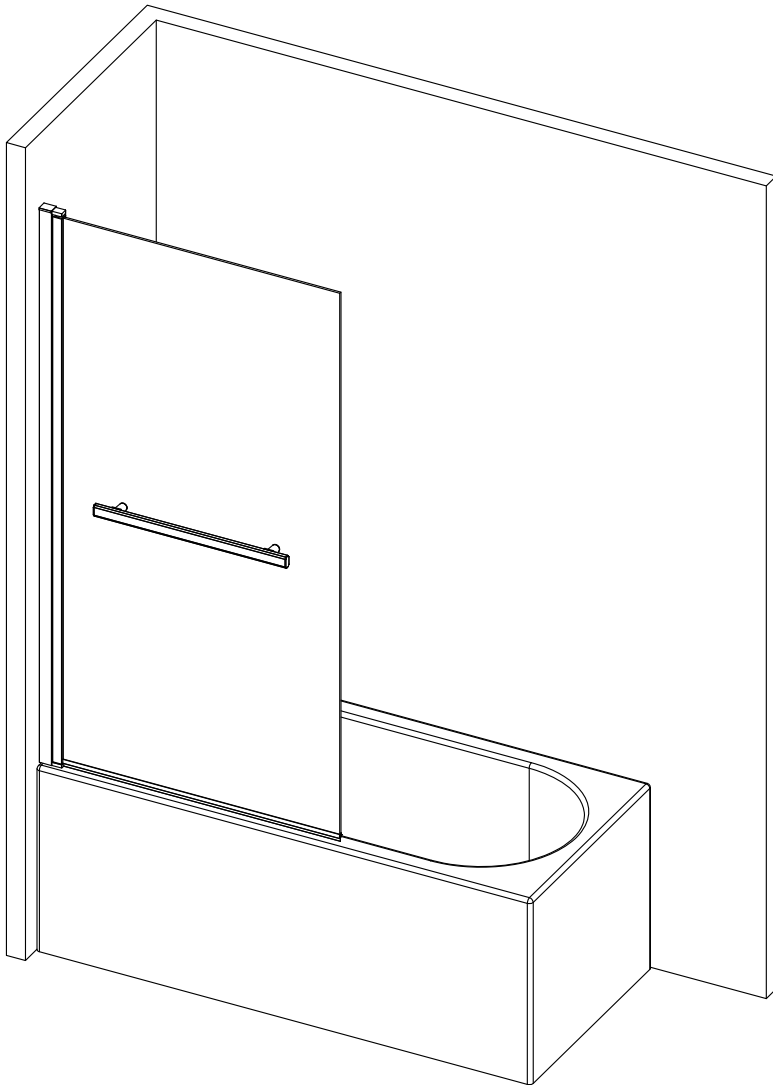
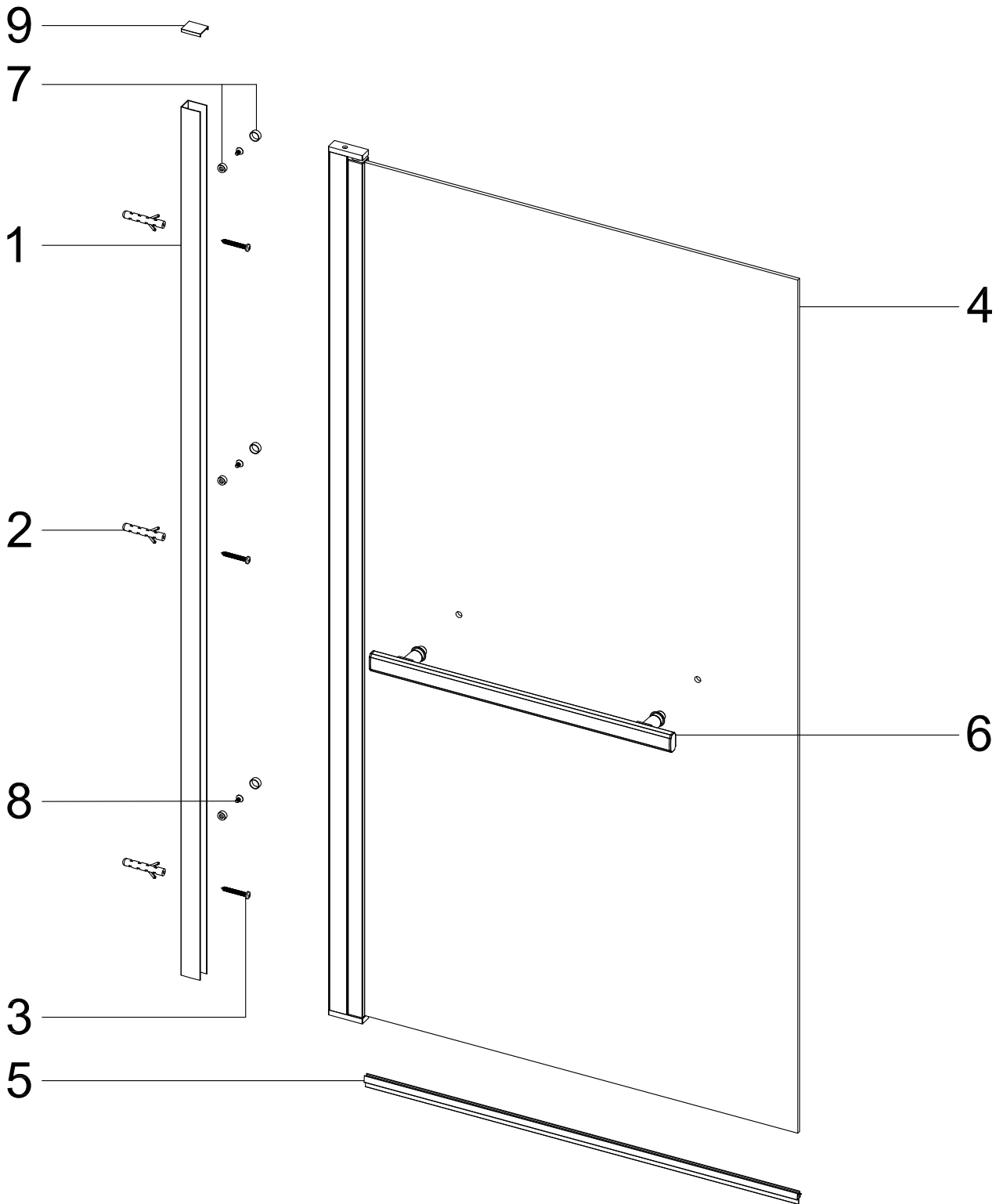


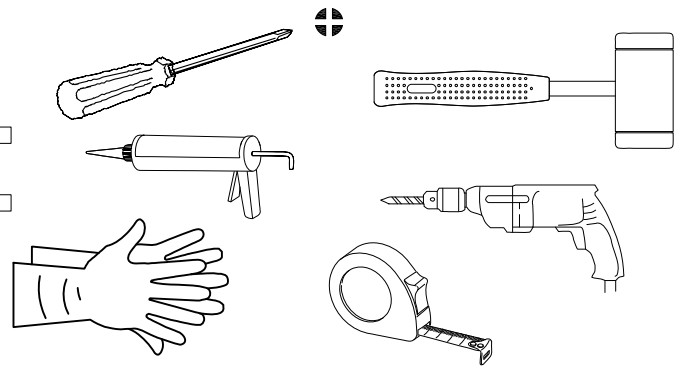
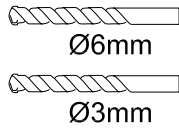
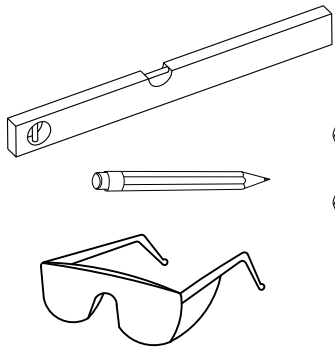
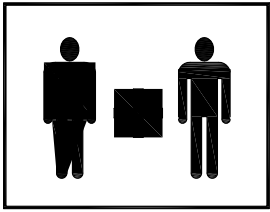
V1



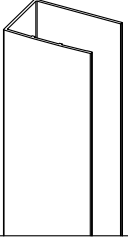
**PRIME BLACK**  
**REF FAC273**





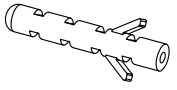


**1** FAC 273M




X1

**2** AURL 989



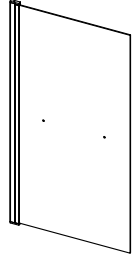
X3

**3** AURL 990



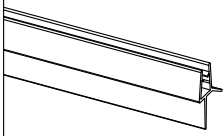
ST3.9X35 X3

**4**



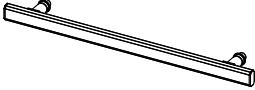
X1

**5** AURL 1002



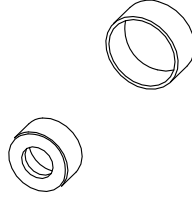
X1

**6** AURL 1003




X1

**7** AURL 973



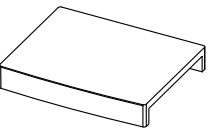
X3

**8** AURL 972

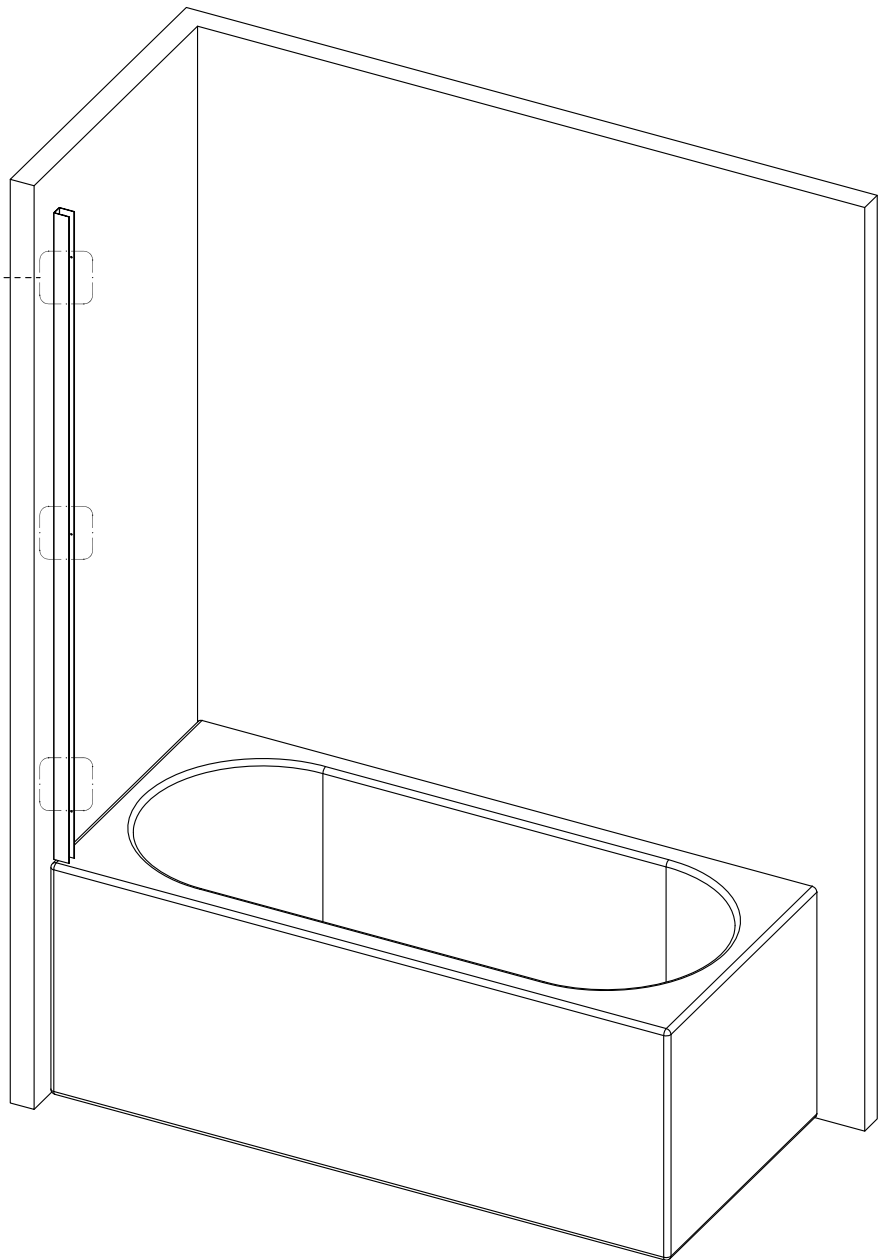
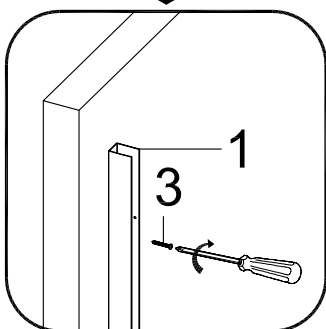
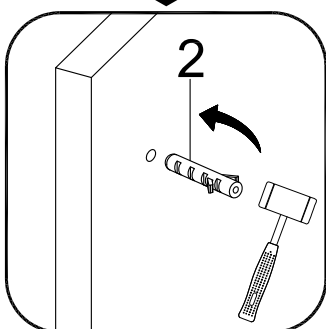
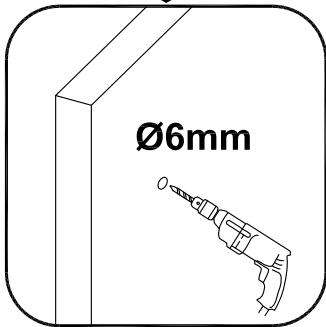
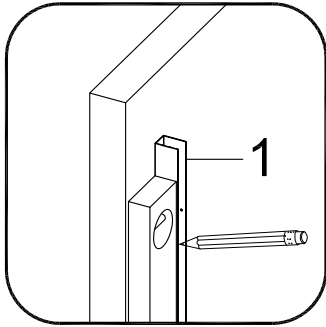
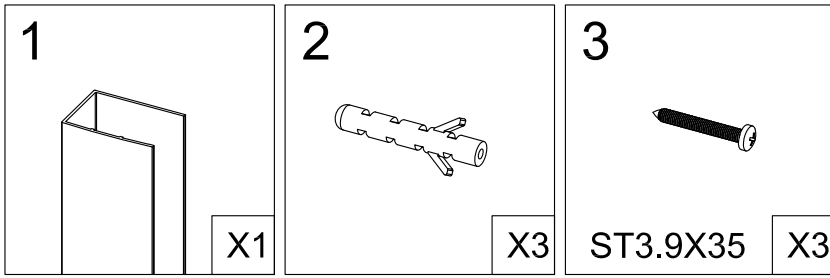
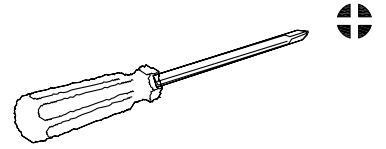
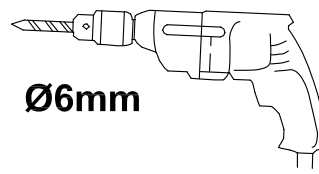
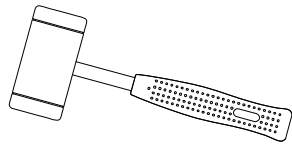
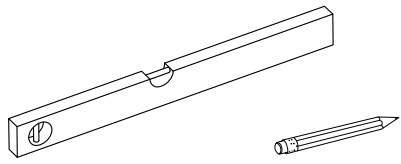


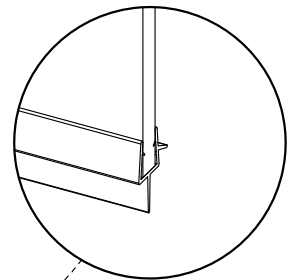
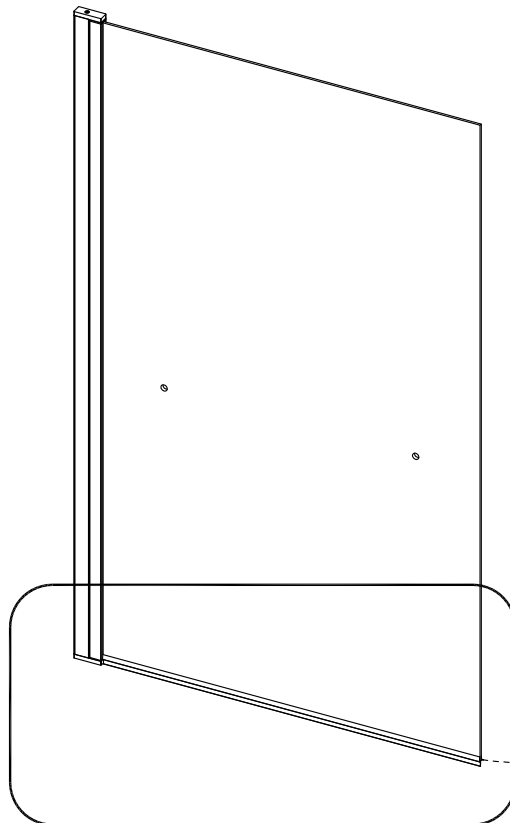
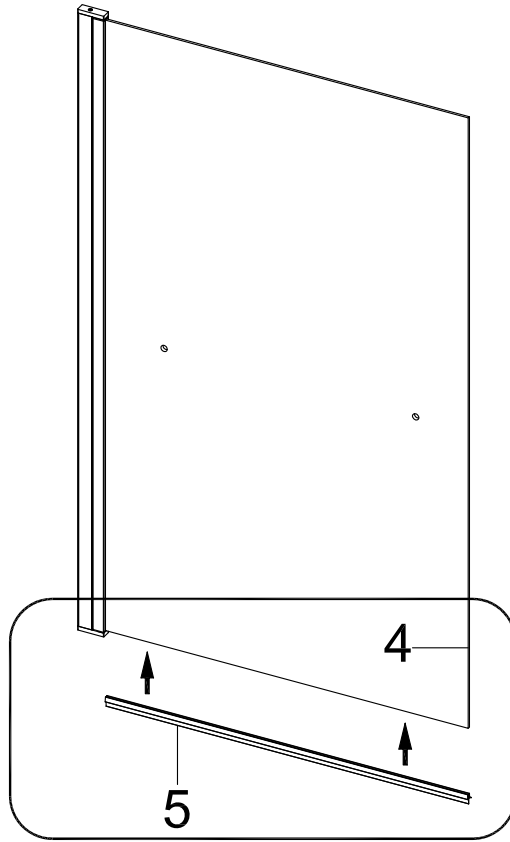
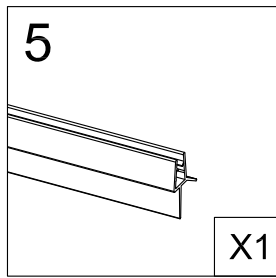
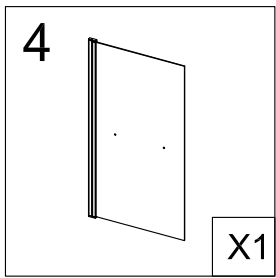
ST4X10 X3

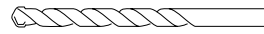
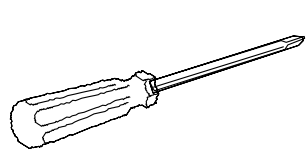
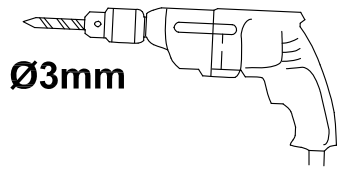
**9** AURL 1004



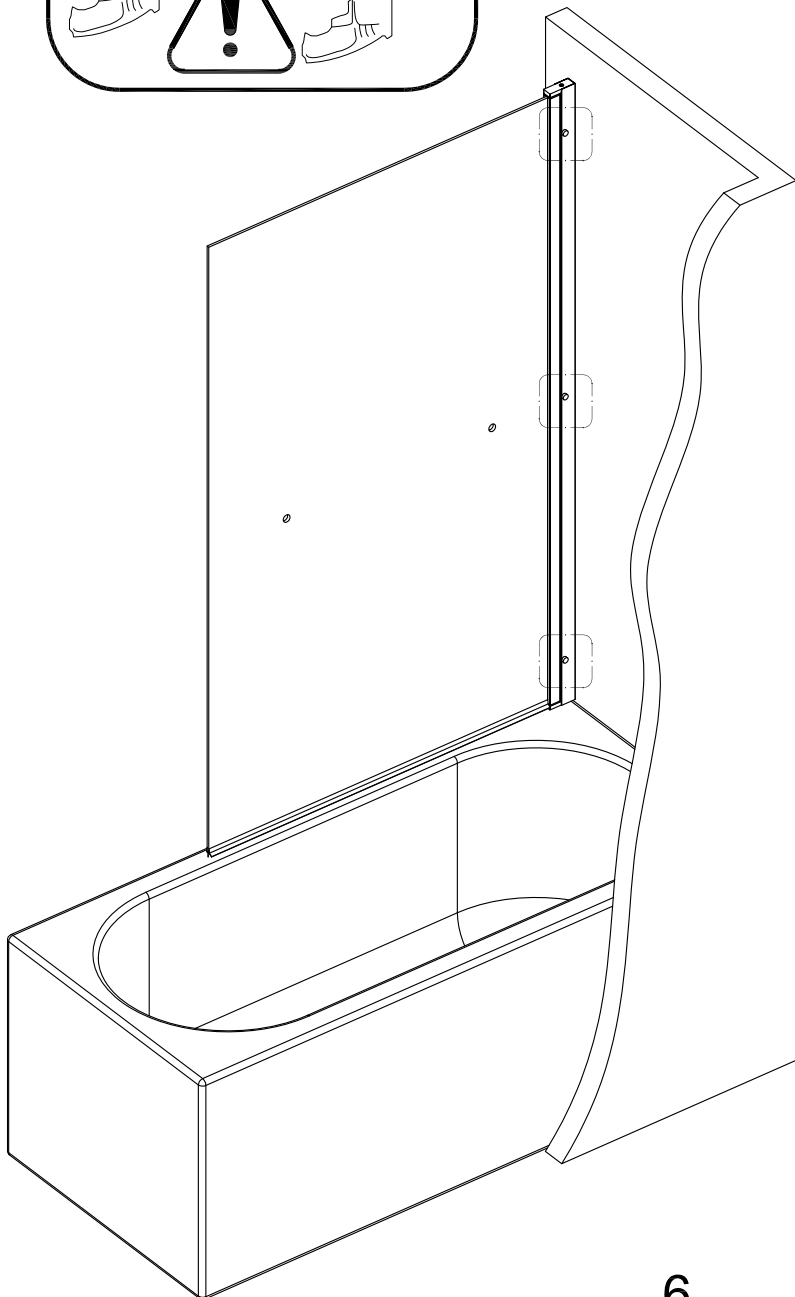
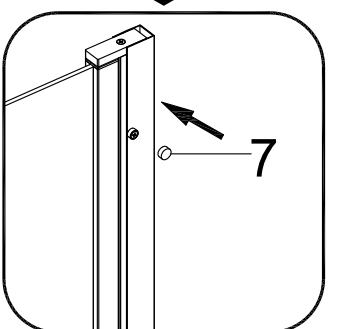
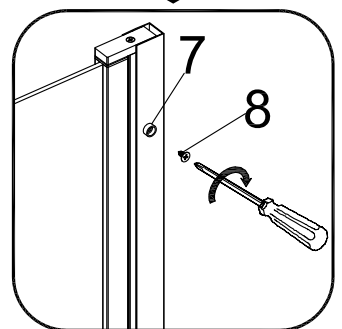
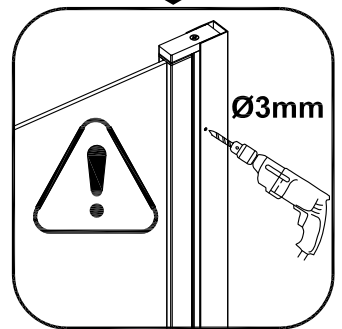
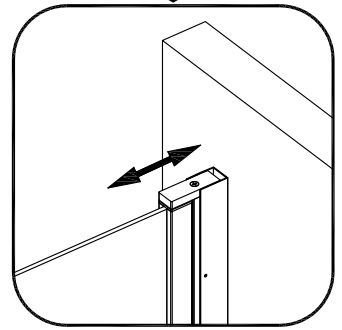
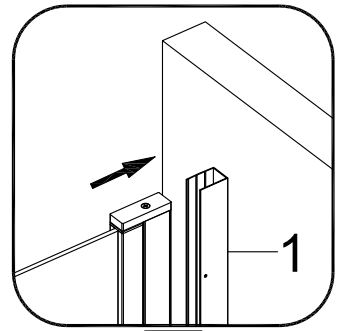
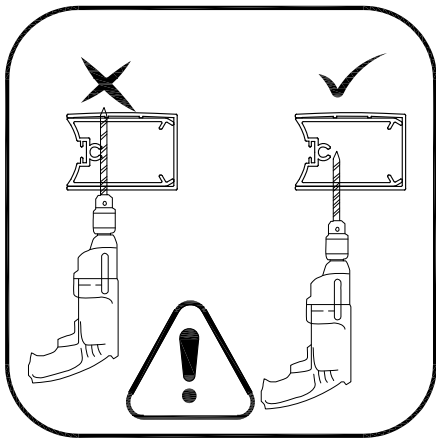
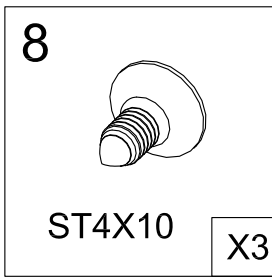
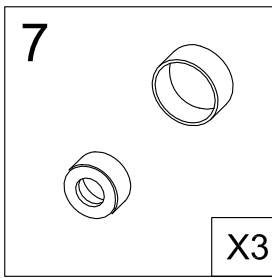
X1



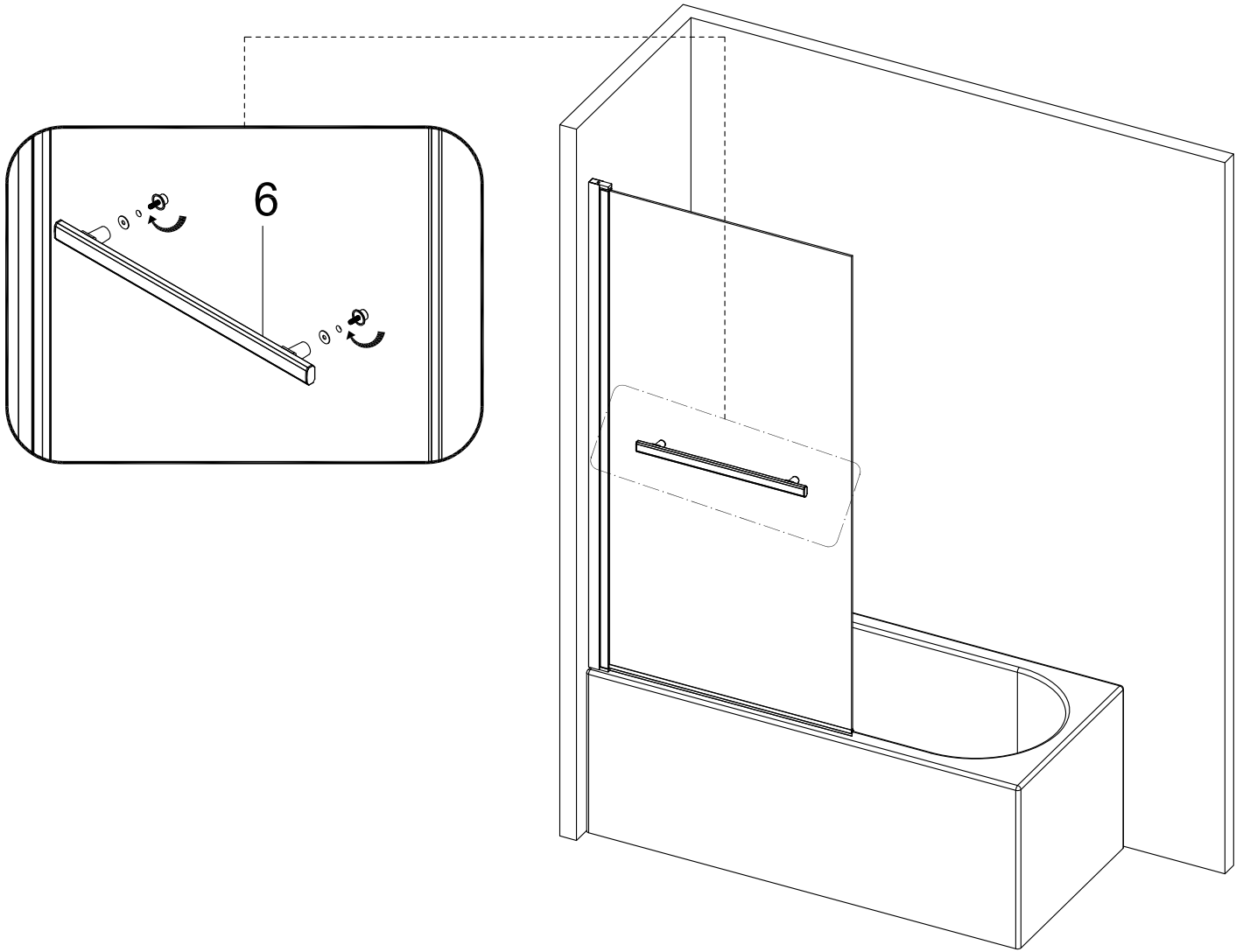
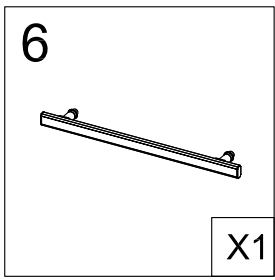


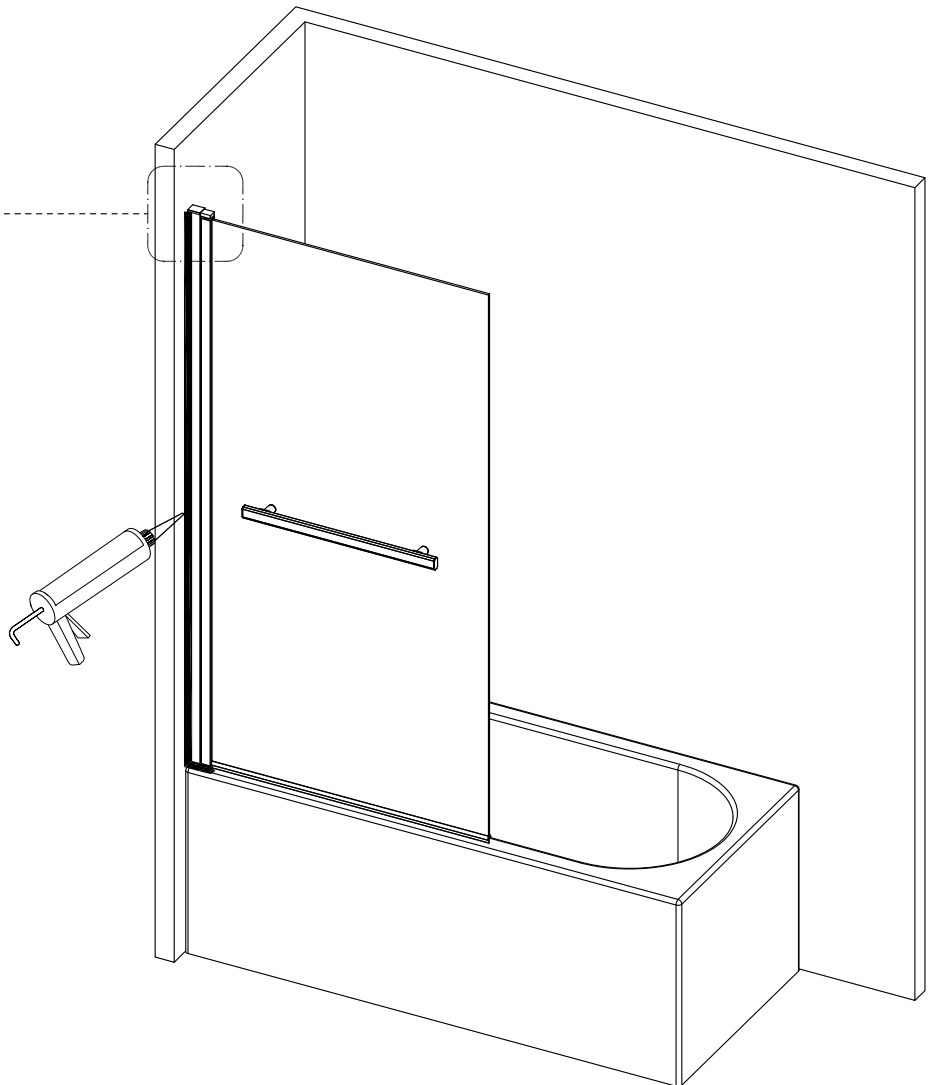
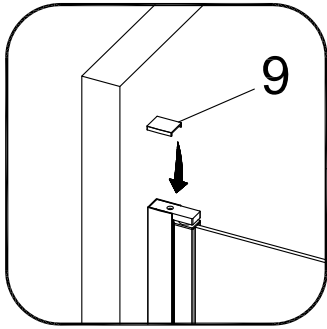
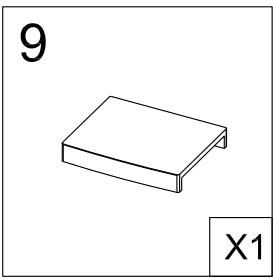
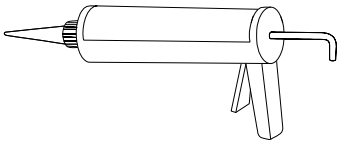


Ø3mm



6







# DÉCLARATION DES PERFORMANCES

No DoP\_FAC\_012

**1. Code d'identification du produit Type : PRIME**

Par extension, la présente déclaration des performances est applicable aux produits détaillés en annexe.

**2. Usage(s) prévu(s) :** ..... PAROIS DE DOUCHE POUR HYGIENE PERSONNEL-PH.....

**3. Fabricant :** .....AURLANE 32 rue Washington 75008 PARIS.....

**4. Mandataire :** .....Non applicable.....

**5. Système(s) d'évaluation et de vérification de la constance des performances:** système 4.....

**6a. Norme harmonisée:** EN14428:2004

Organisme(s) notifié(s) : Non applicable

**6b. Document d'évaluation européen** Non applicable

**Evaluation technique européenne** Non applicable

**Organisme d'évaluation technique** Non applicable

**Organisme(s) notifié(s)** Non applicable

**7. Performances déclarées**

Caractéristiques essentielles	Performances	Spécifications techniques harmonisées
Aptitude au nettoyage	Exigences satisfaites	EN14428:2004+A1:2008 Clause 4.2
Résistance à l'impact / Propriétés d'éclatement	Exigences satisfaites	EN14428:2004+A1:2008 Clause 4.3
Durabilité	Exigences satisfaites	EN14428:2004+A1:2008 Clause 4.4

**Les performances du produit identifié ci-dessus sont conformes aux performances déclarées.**

**Conformément au règlement (UE) n°305/2011, la présente déclaration des performances est établie sous la seule responsabilité du fabricant mentionné ci-dessus.**

**Signé au nom du fabricant par:**

Sébastien Doumenc  
Directeur associé Aurlane  
A paris, le 12/10/2018



## ANNEXE I

code_produit	Designation
FAC273	PRIME BLACK
FAC274	PRIME CHROME

## ANNEXE 2 marquage CE

AURLANE  
55 rue de la condamine 75017 Paris France

19

**EN 14428:2008+A1**