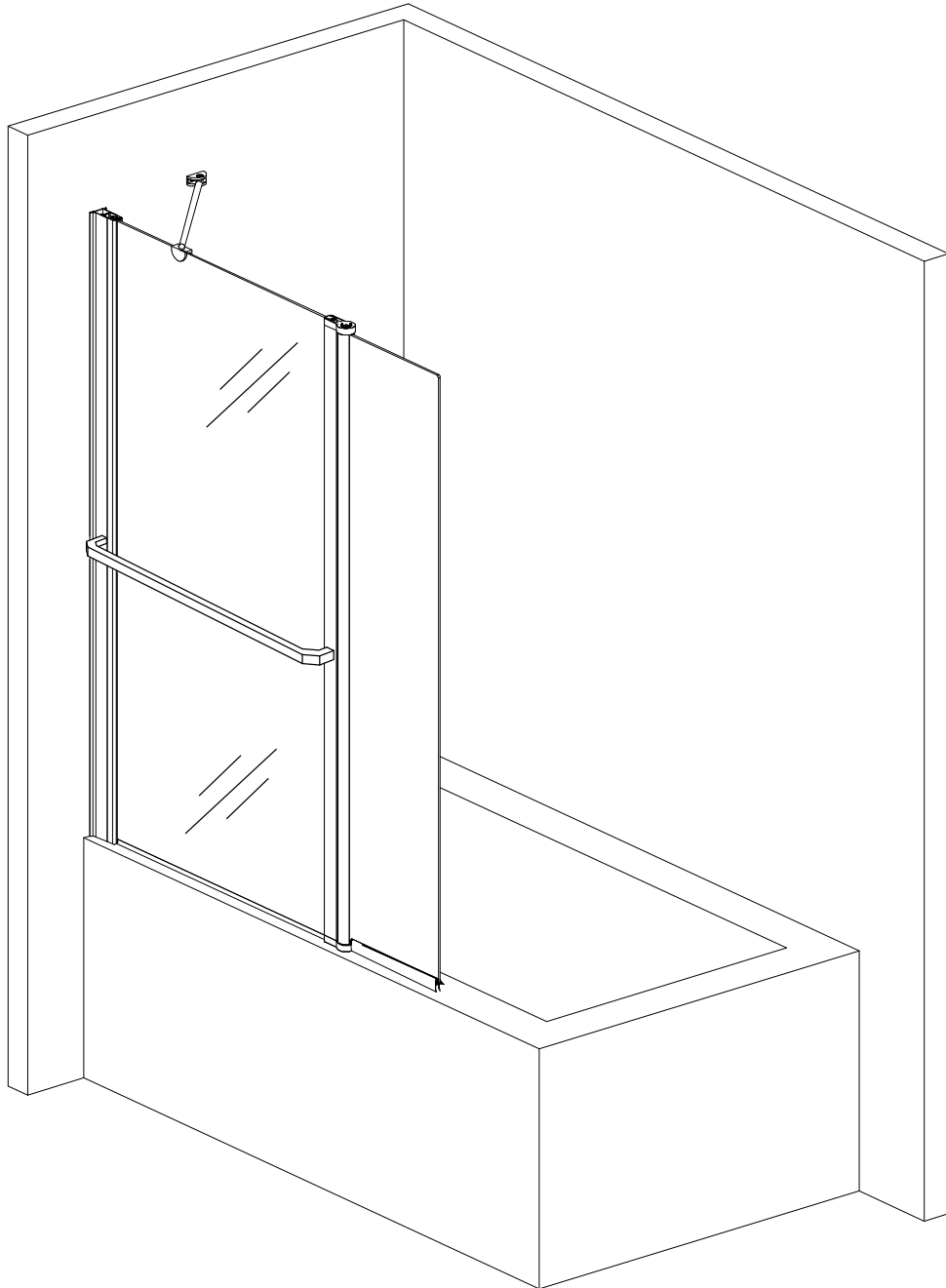


FAC279

PARE BAIGNOIRE IBIZA BLACK





A lire obligatoirement avant installation



1/ Les produits AURLANE sont garantis 1 an pièces uniquement. La main d'œuvre n'étant pas effectuée par nos soins, aucune garantie main d'œuvre ne sera appliquée par AURLANE. En cas de défaut de fabrication avéré ou de casse, ces éléments peuvent être commandés au distributeur ayant vendu ce produit, cependant en aucun cas la main d'œuvre relative à un remplacement de la pièce ne sera prise en charge par AURLANE.

2/ Il est indispensable de vérifier l'état de chacun des éléments au déballage. Aucune réclamation relative à la qualité du produit ne sera prise en compte passé un délais de 07 jours après l'achat du produit.

3/Ce produit doit être installé par un plombier qualifié afin d'éviter tout risque de malfaçon. Notre société décline toute responsabilité dans le cas où il serait installé par du personnel non qualifié.

4/ Les éléments en verre sont en verre trempé pour des raisons de normes et de sécurité. Le verre trempé étant conçu pour exploser en morceaux (non coupants) en cas de choc, ces éléments sont à manipuler avec une extrême précaution. Pour cette même raison, il est indispensable de ne pas forcer le serrage des accessoires à fixer sur les éléments vitrés (poignées de portes, étagères, support de douchette, porte serviette, etc)

5/ Attention à ne pas utiliser d'agents de nettoyage contenant de l'acétone, du chlore ou de l'eau ammoniacale (eau de javel). Toute utilisation d'un tel produit entraînerait automatiquement une détérioration rapide des éléments chromés (ex: buses de massage, robinetterie, douchette, profilés aluminium, ...)

6/ Afin de vous prévenir contre toute infection bactérienne, il est important de nettoyer de façon régulière votre produit.

DÉCLARATION DES PERFORMANCES

N o DoP_FAC_014

1. Code d'identification du produit Type : IBIZA

Par extension, la présente déclaration des performances est applicable aux 3 produits détaillés en annexe.

2. Usage(s) prévu(s) : PAROIS DE DOUCHE POUR HYGIENE PERSONNEL-PH.....

3. Fabricant :AURLANE 32 rue Washington 75008 PARIS.....

4. Mandataire :Non applicable.....

5. Système(s) d'évaluation et de vérification de la constance des performances: système 4.....

6a. Norme harmonisée: EN14428:2004

Organisme(s) notifié(s) : Non applicable

6b. Document d'évaluation européen Non applicable

Evaluation technique européenne Non applicable

Organisme d'évaluation technique Non applicable

Organisme(s) notifié(s) Non applicable

7. Performances déclarées

Caractéristiques essentielles	Performances	Spécifications techniques harmonisées
Aptitude au nettoyage	Exigences satisfaites	EN14428:2004+A1:2008 Clause 4.2
Résistance à l'impact / Propriétés d'éclatement	Exigences satisfaites	EN14428:2004+A1:2008 Clause 4.3
Durabilité	Exigences satisfaites	EN14428:2004+A1:2008 Clause 4.4

Les performances du produit identifié ci-dessus sont conformes aux performances déclarées.

Conformément au règlement (UE) n°305/2011, la présente déclaration des performances est établie sous la seule responsabilité du fabricant mentionné ci-dessus.

Signé au nom du fabricant par:

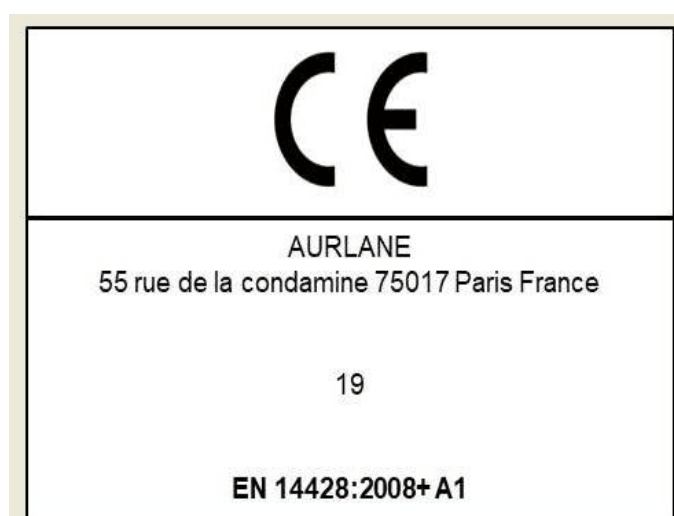
Sébastien Doumenc
Directeur associé Aurlane
A paris, le 12/08/2018





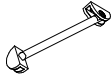




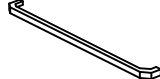




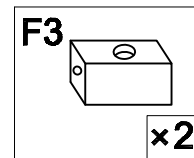
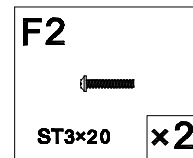
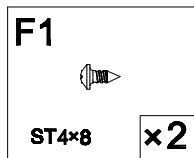
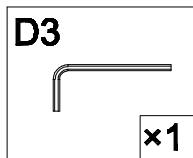
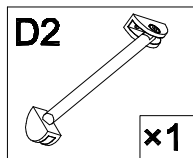
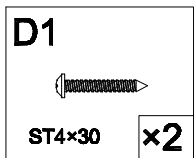
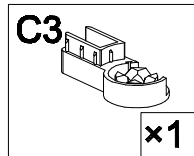
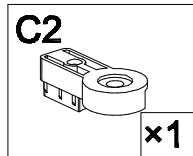
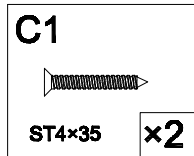
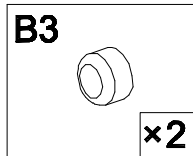
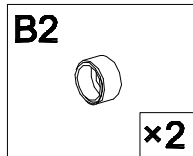
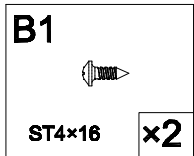
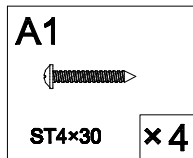
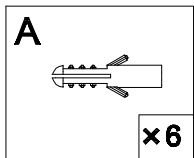
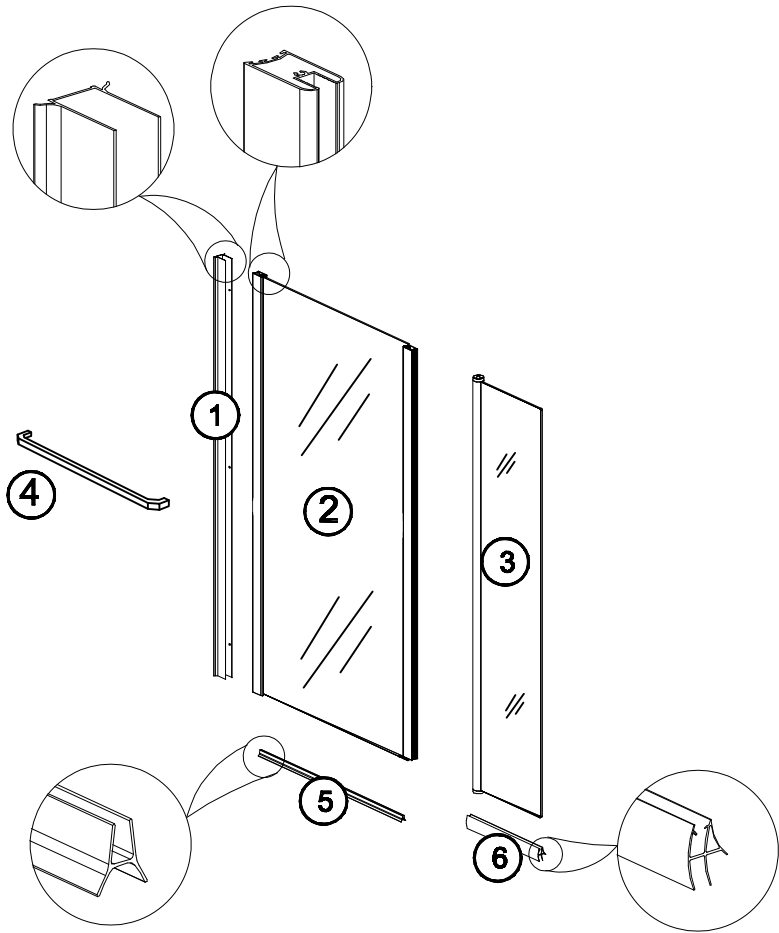
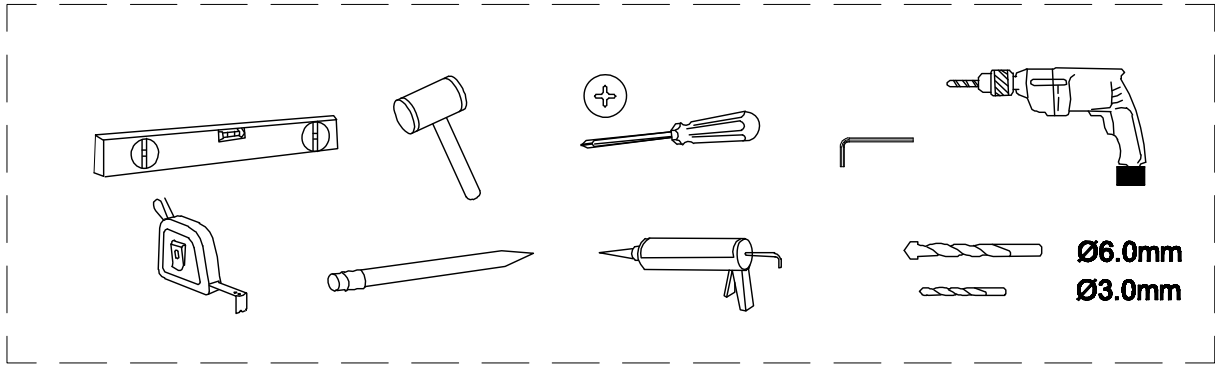
ANNEXE I

code_produit	Designation
FAC279	IBIZA BLACK
FAC144	IBIZA CHROME
FAC278	IBIZA WHITE

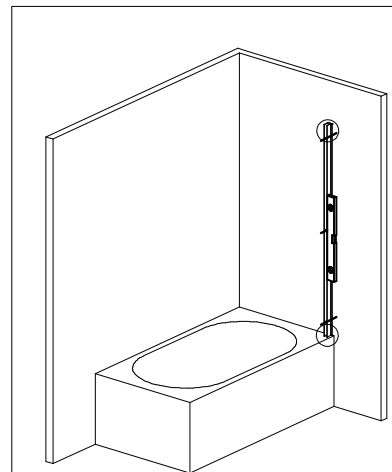
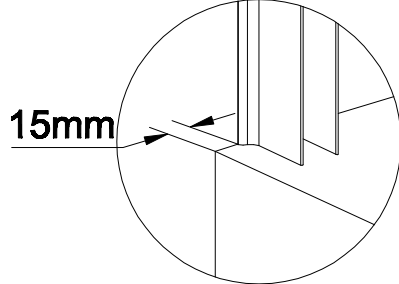
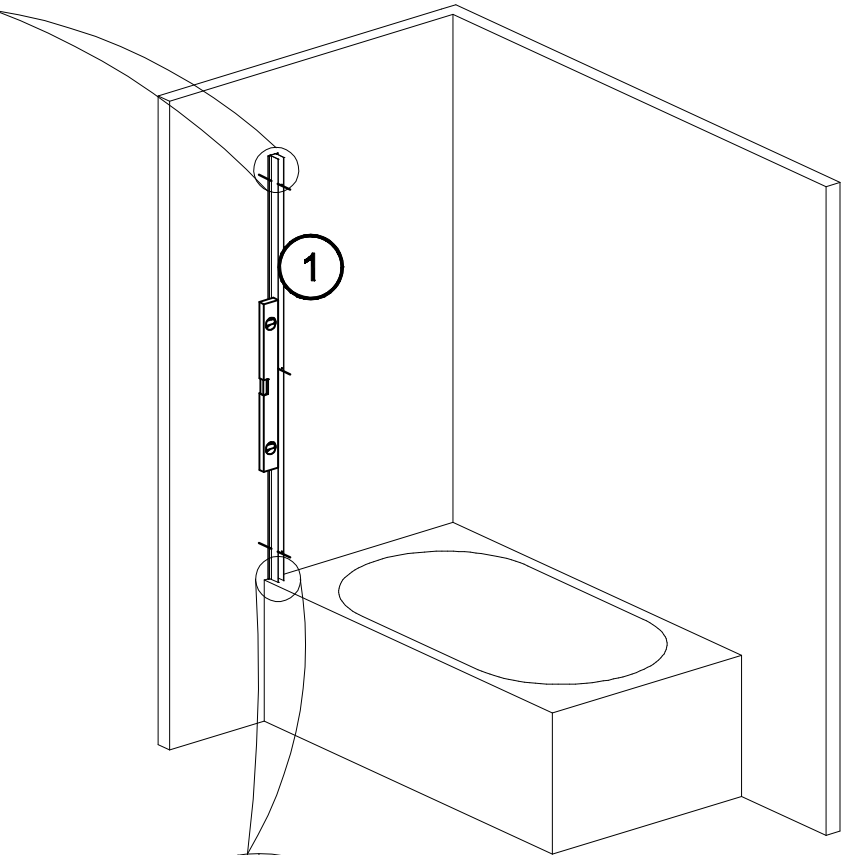
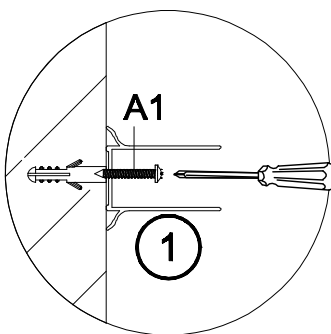
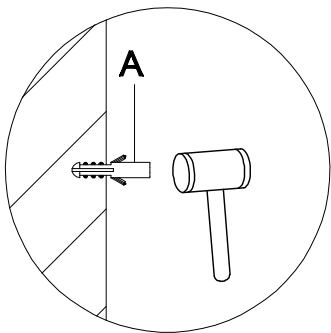
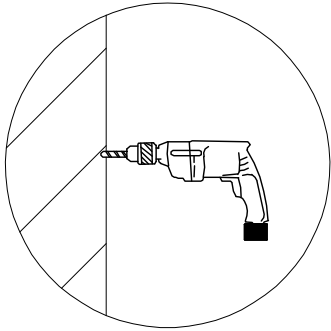
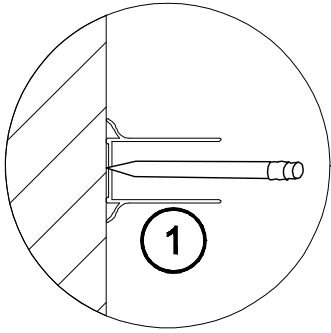
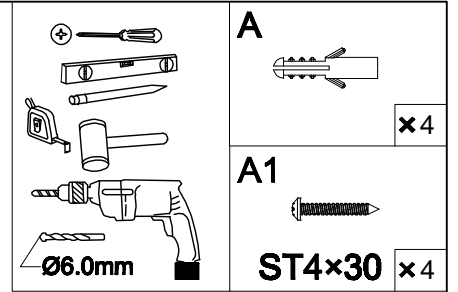
ANNEXE 2 marquage CE



Item	Description	LABEL	Image	QTY
AURL 1012	WallPlug	A		6
AURL 1012	Screw ST4 ×30	A1		4
AURL 1012	Screw ST4 ×16	B1		2
AURL 1021	Screw Cup1	B2		2
AURL 1021	Screw Cup2	B3		2
AURL 1022	Screw ST4 ×35	C1		2
AURL 1022	Hinge1	C2		1
AURL 1022	Hinge2	C3		1
AURL 1023	Screw ST4 ×30	D1		2
AURL 1023	Support Arm	D2		1
AURL 1023	AllenWrench	D3		1
AURL 1024	Screw ST4 ×8	F1		2
AURL 1024	Screw ST4×25	F2		2
AURL 1024	Plastic parts	F3		2
AURL 1428	WallProfile	①		1
	Fixedglass	②		1
	Moving glass	③		1
AURL 1024	Aluminum handle	④		1
AURL 551	Seal 1	⑤		1
AURL 552	Seal 2	⑥		1

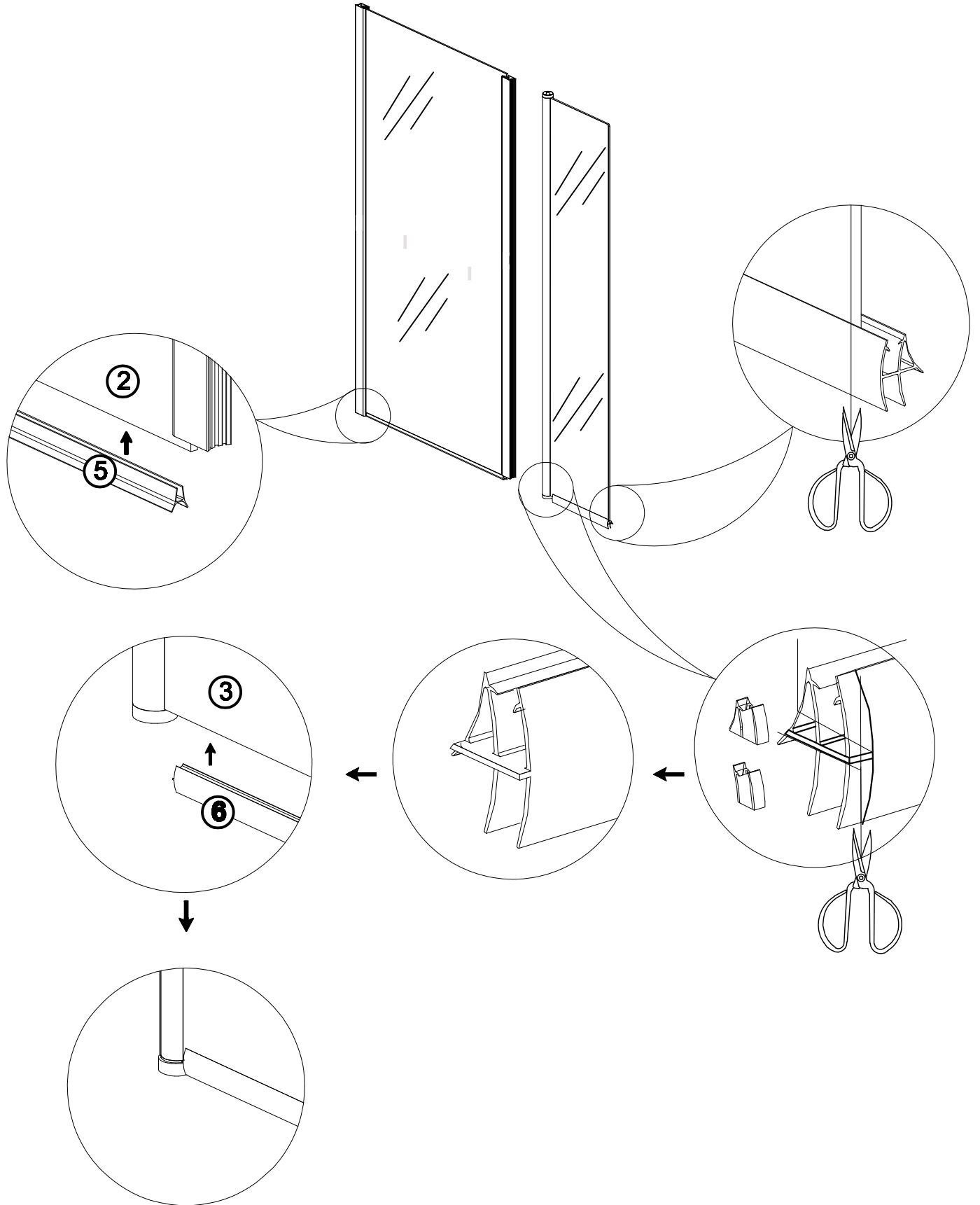


1

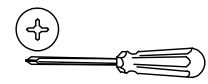


LH

RH



3

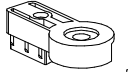


C1



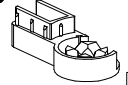
ST4x35 x2

C2

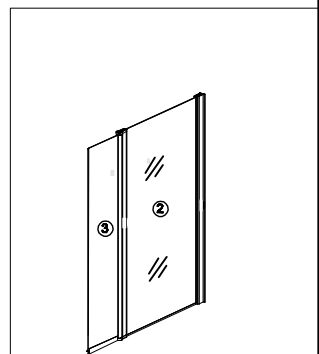
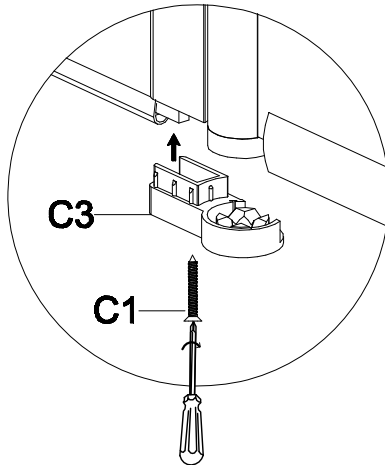
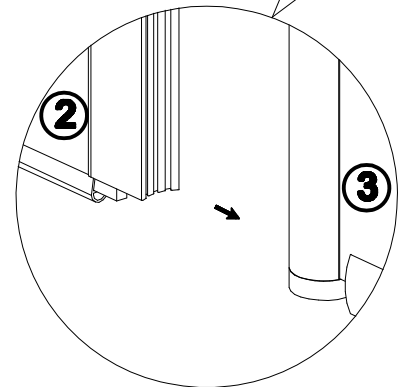
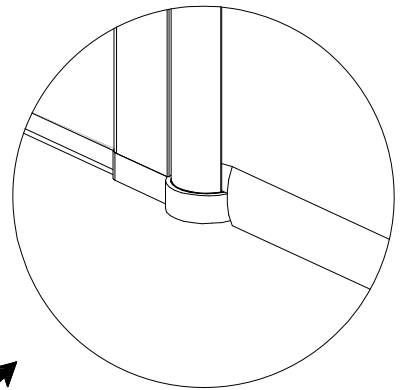
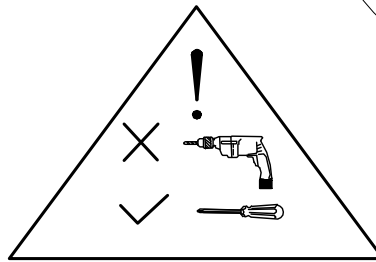
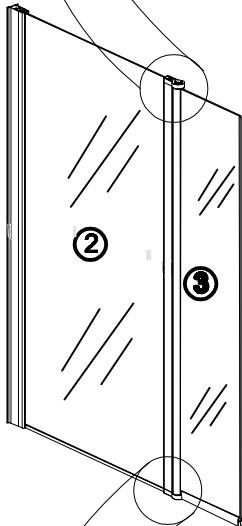
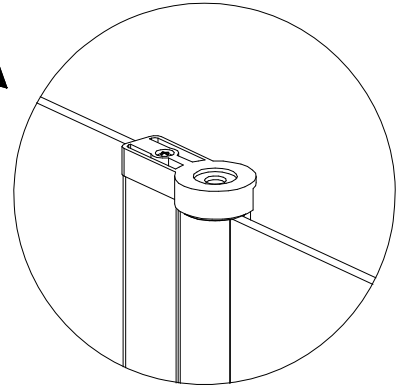
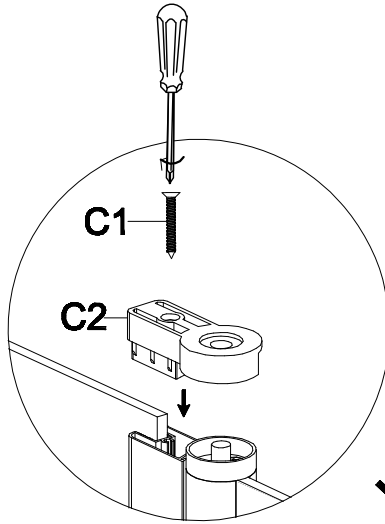
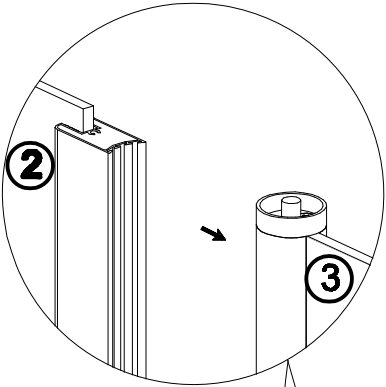


x1

C3



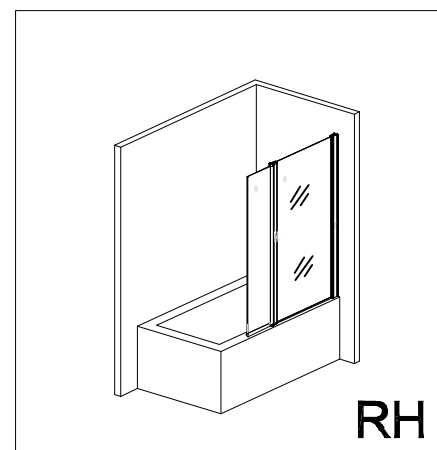
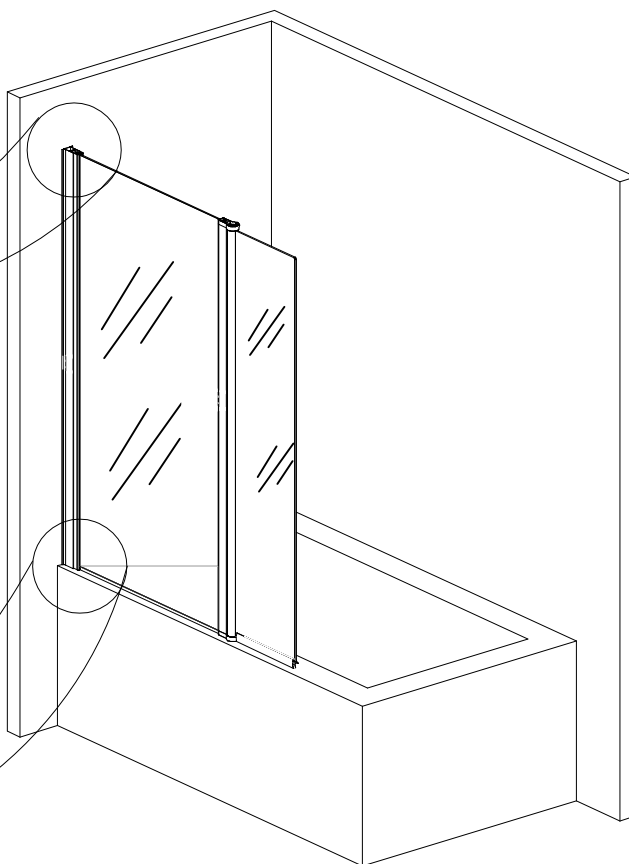
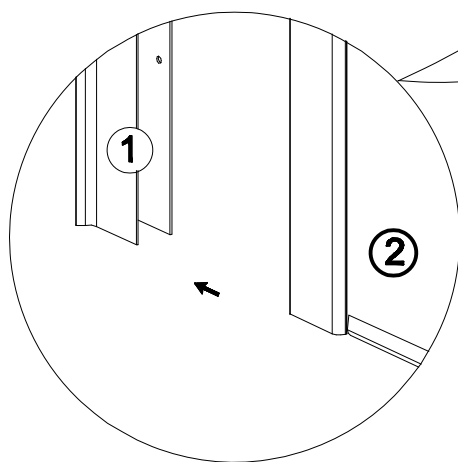
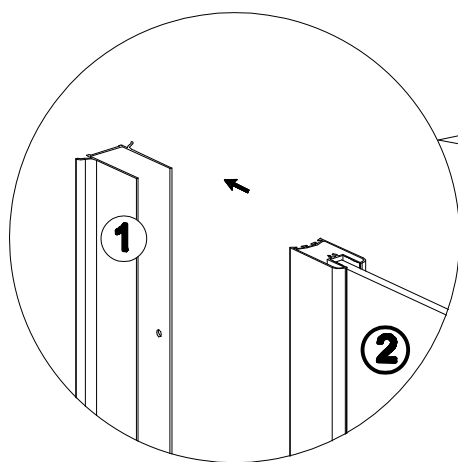
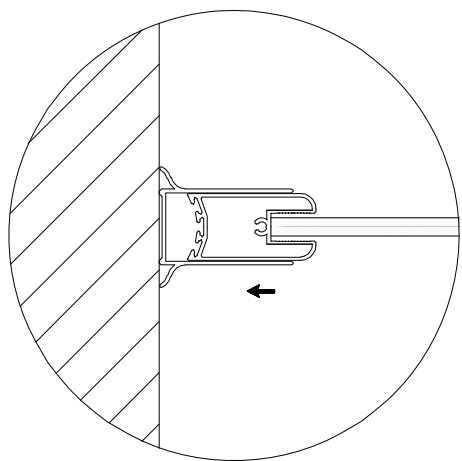
x1



LH

RH

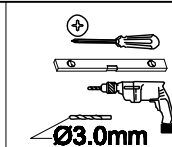
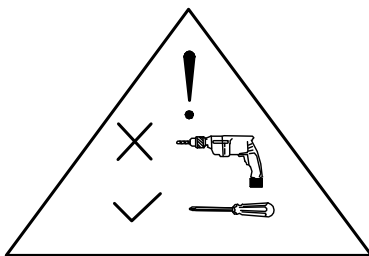
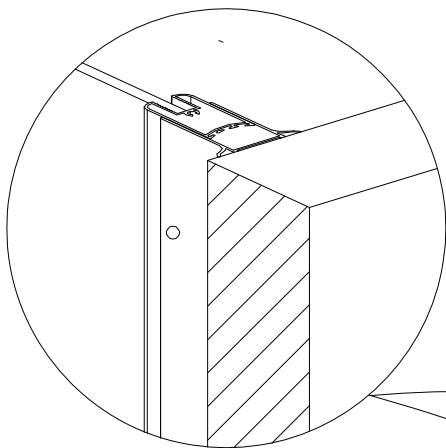
4



LH

RH

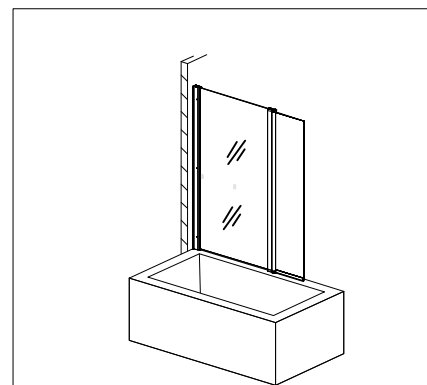
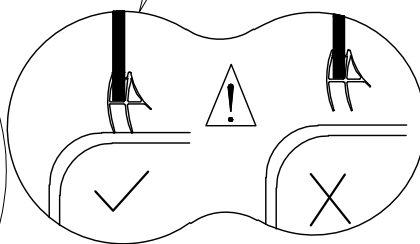
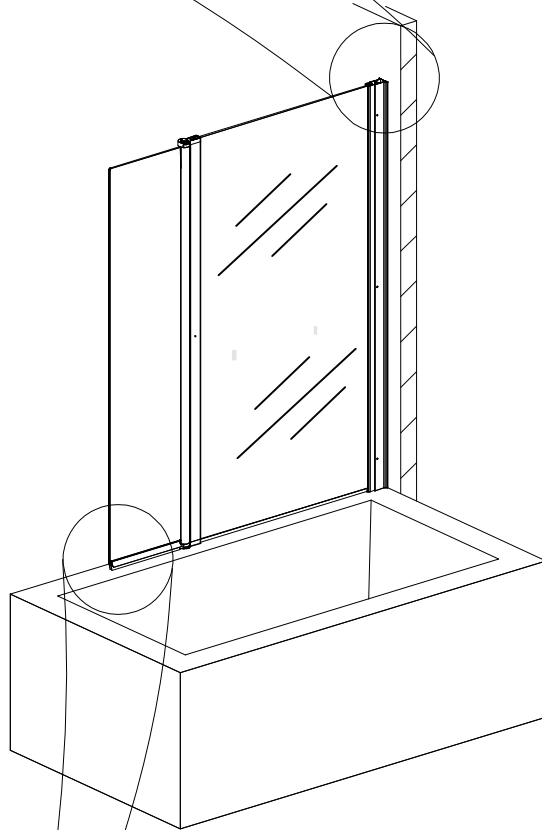
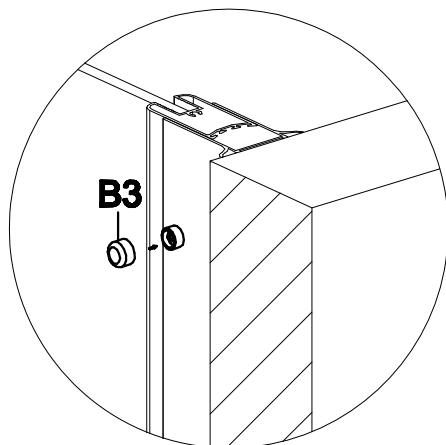
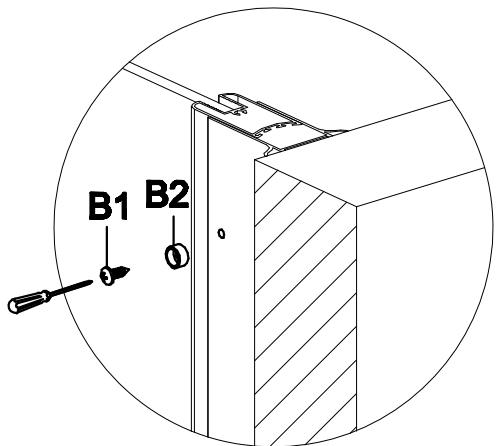
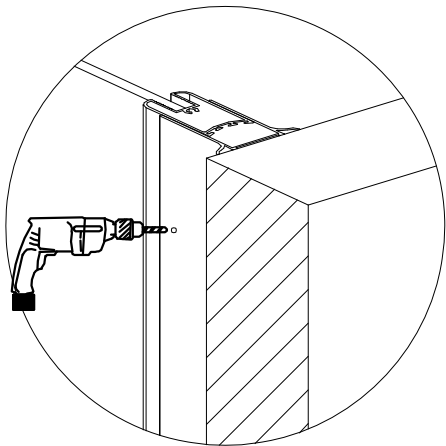
5



B1
ST4×16 ×2

B2 ×2

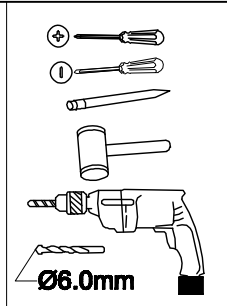
B3 ×2


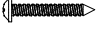




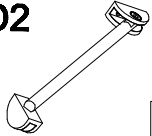


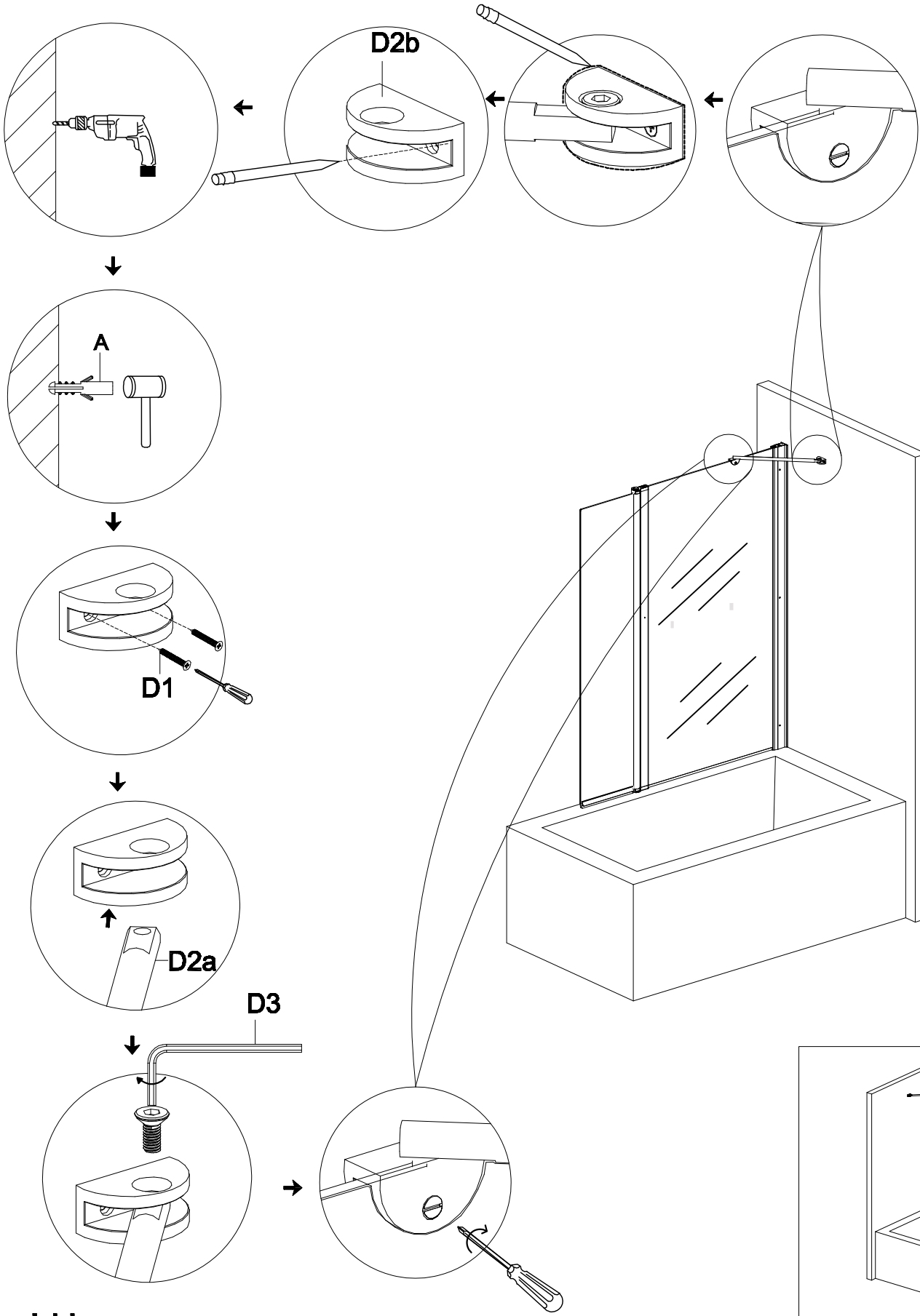
LH

RH

6

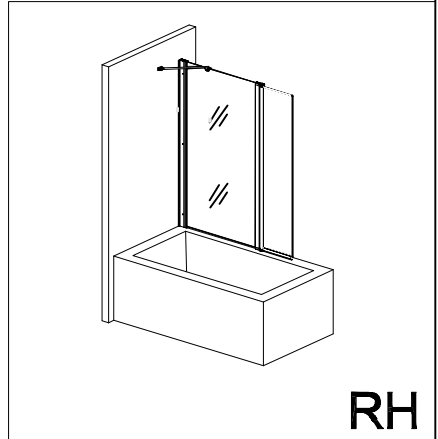


- A**  x2
- D1**  ST4x30 x2
- D2a**  x1
- D2b**  x1
- D2c**  x1
- D3**  x1
- D2**  x1

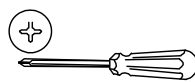
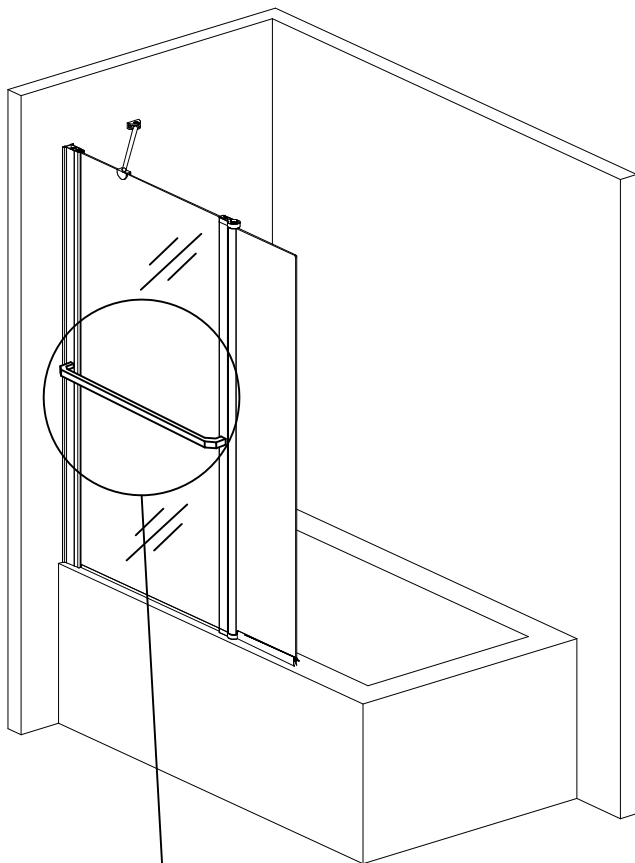


LH

RH



7



F1

ST4x8

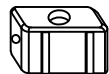
x2

F2

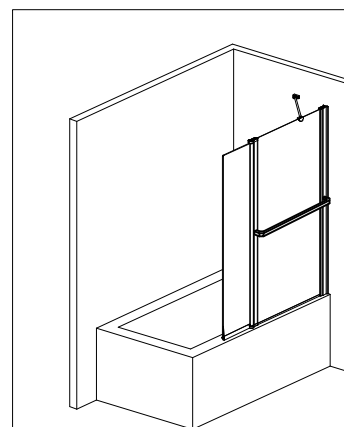
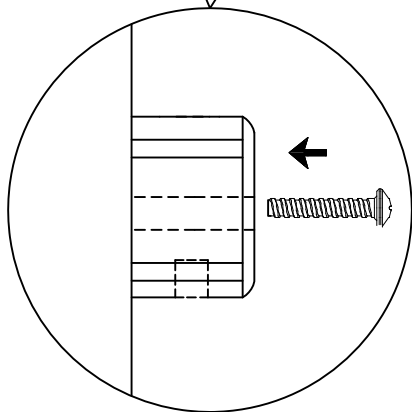
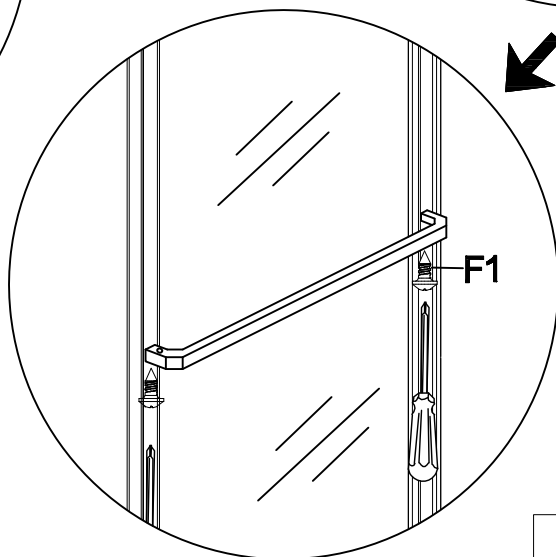
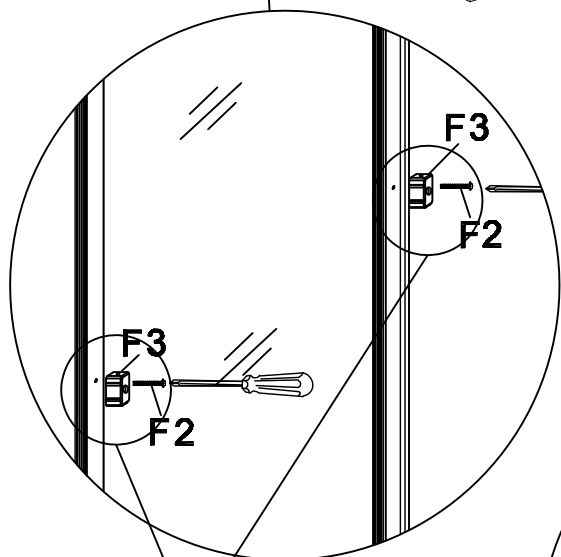
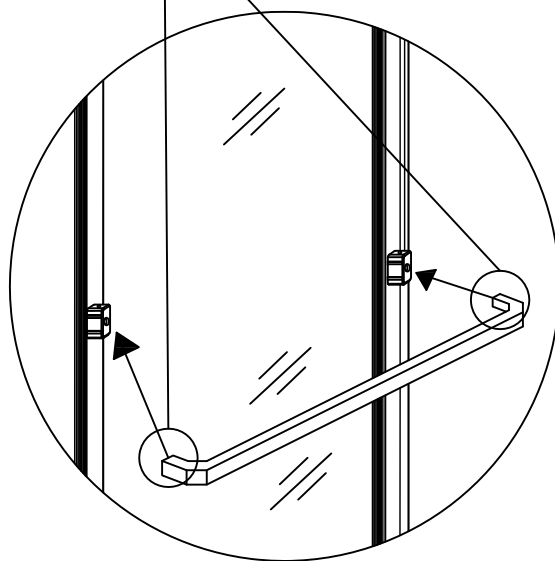
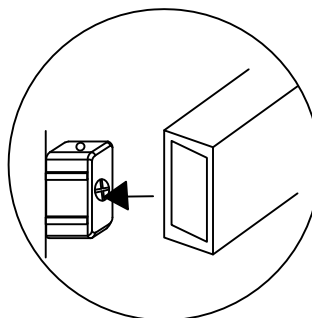
ST 4x25

x2

F3



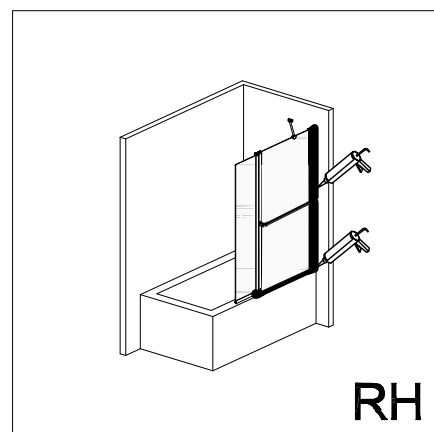
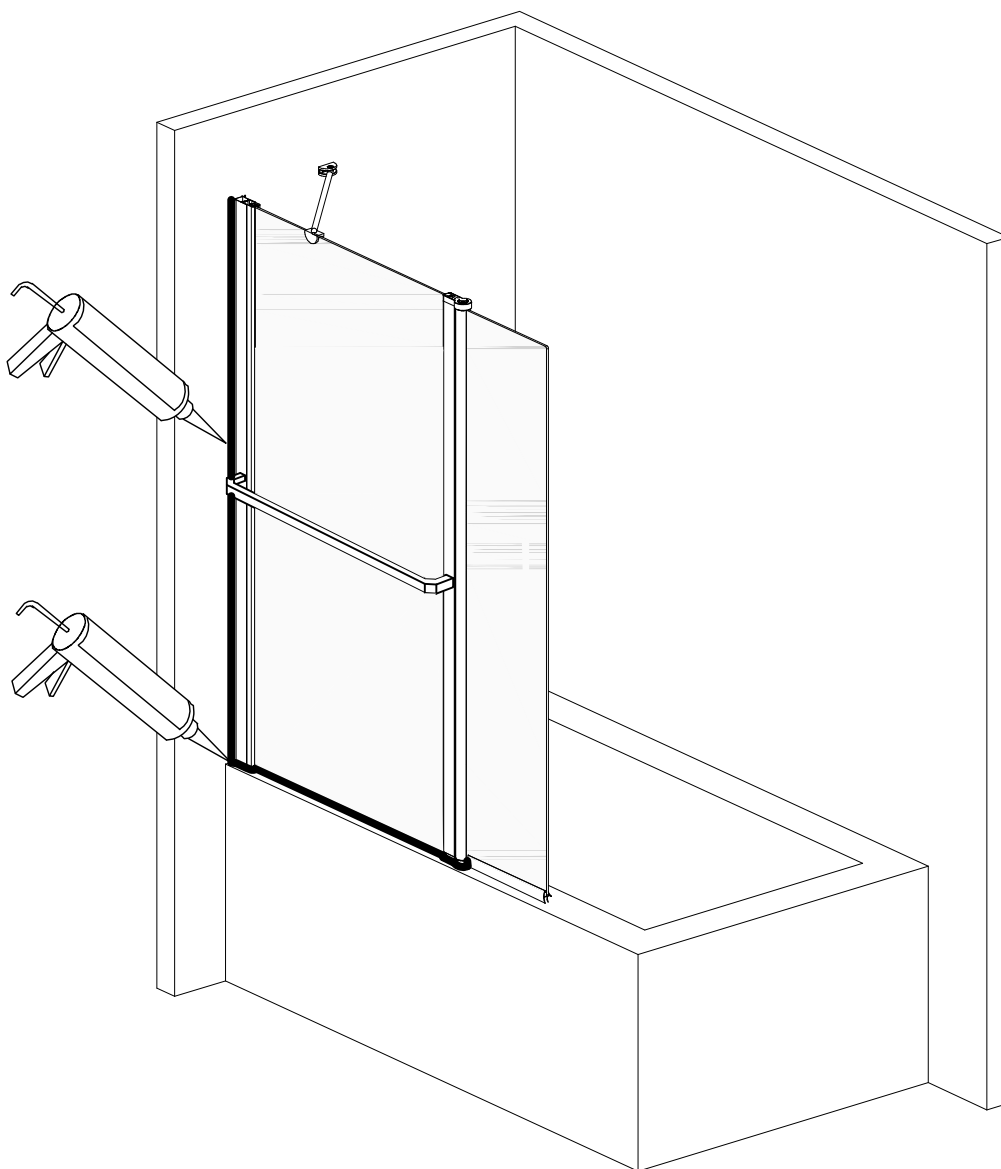
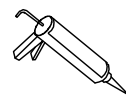
x2



LH

RH

8



LH

RH