



Hidalgo's Group

REF.:64418_64419_64420_64421

INSTRUCCIONES DE MONTAJE

PANEL LED EXTRAPLANO CUADRADO

ASSEMBLY INSTRUCTIONS

LED PANEL ULTRA-SLIM SQUARE

NOTICE DE MONTAGE

LED PANNEAU EXTRA-PLAT CARRÉ

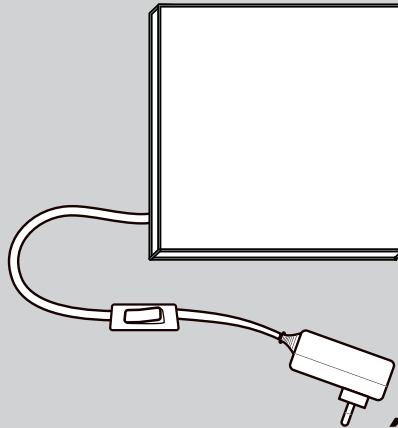
MANUAL DE MONTAGEM

PANEL LED ULTRA-FINO QUADRADO

BASE

64418

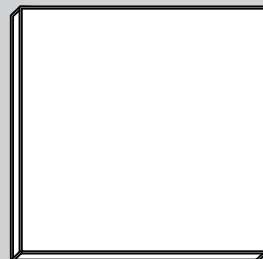
64420




EXTENSIÓN

64419

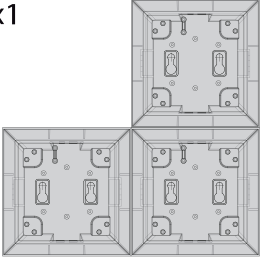
64421

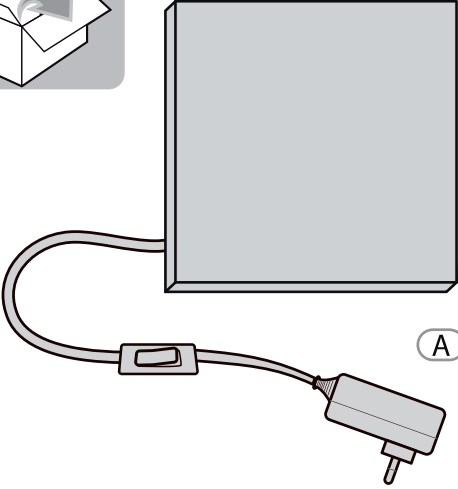





BASE

F x1







A x1




G x2




H x2




C x6



I x2




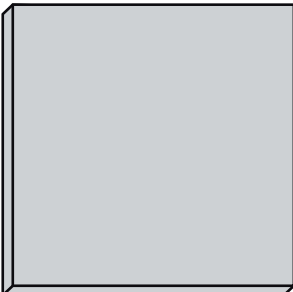
D x3




EXTENSION

E x1







B x1




G x2




H x2



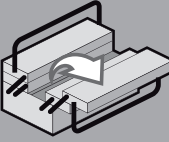
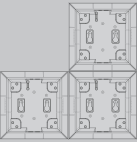
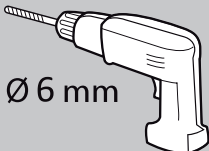


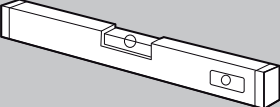
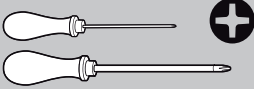

C x6



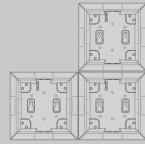
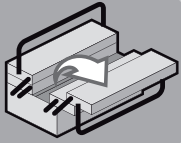
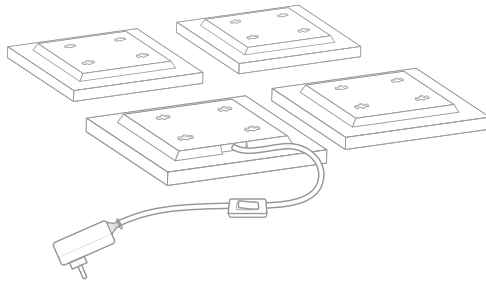
I x2



D x3

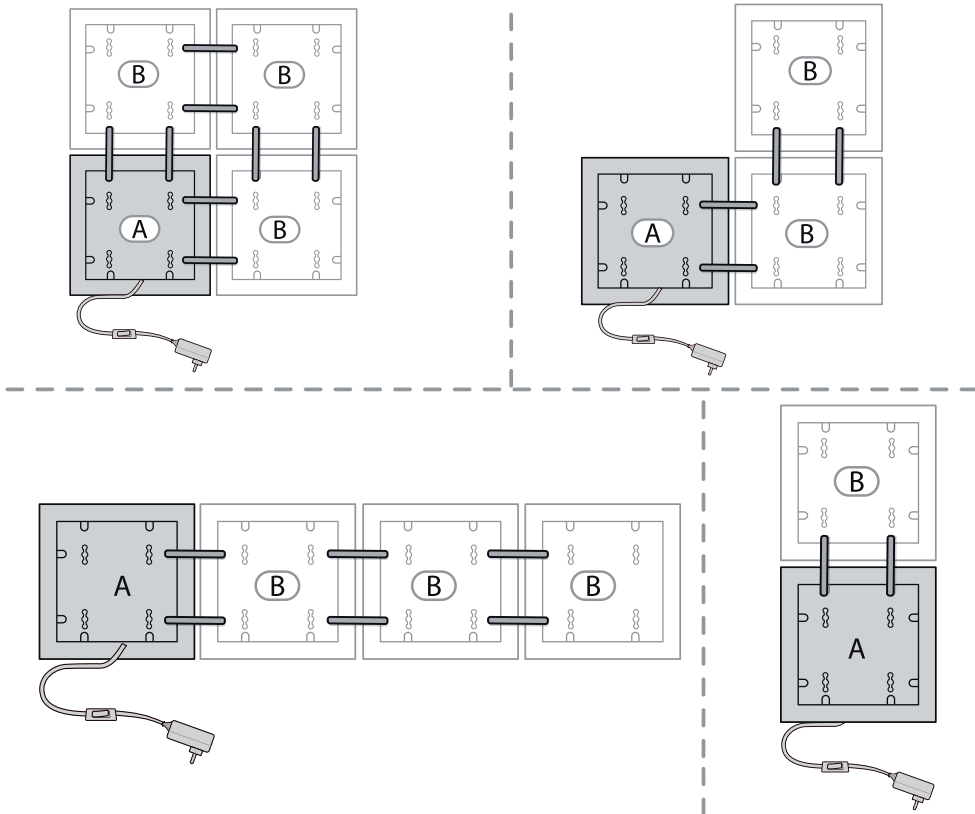
		 <p>Ø 6 mm</p>	 <p>30'</p>
			

1

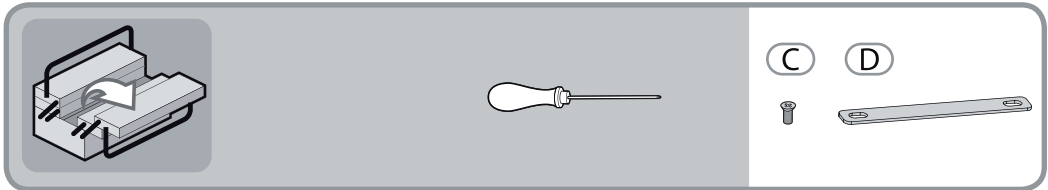
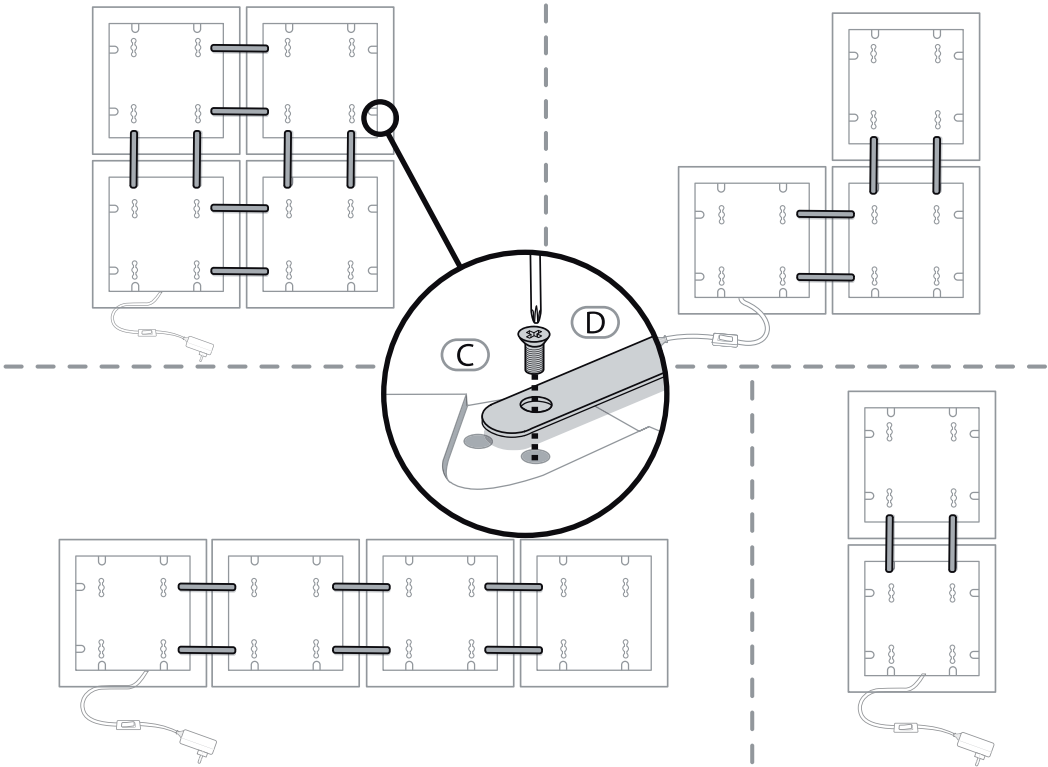


2

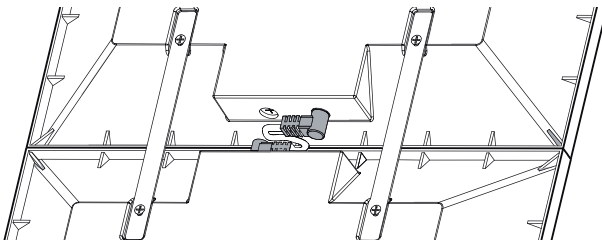
B Ref.: 64419 MAX. x 7 / Ref.: 64421 Max. x 3



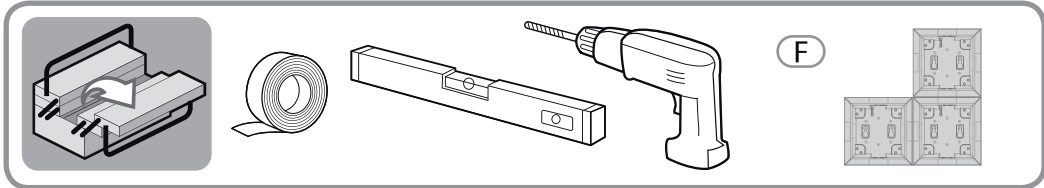
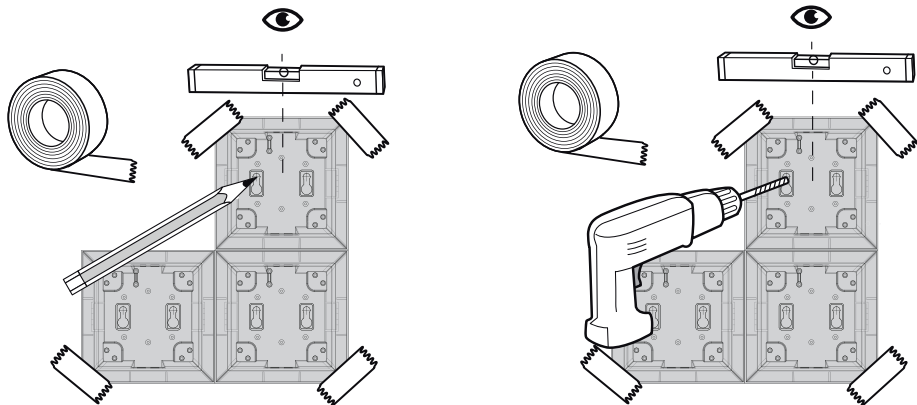
3



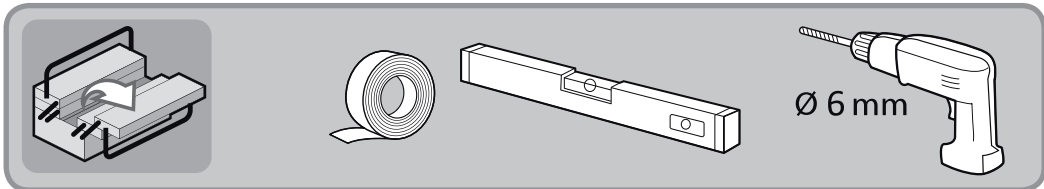
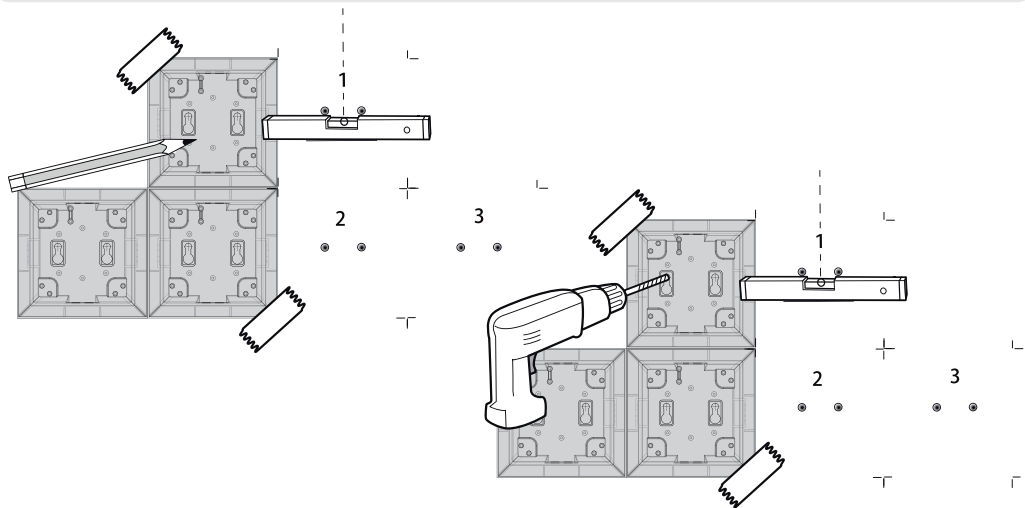
4



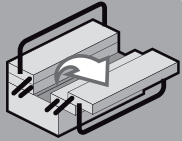
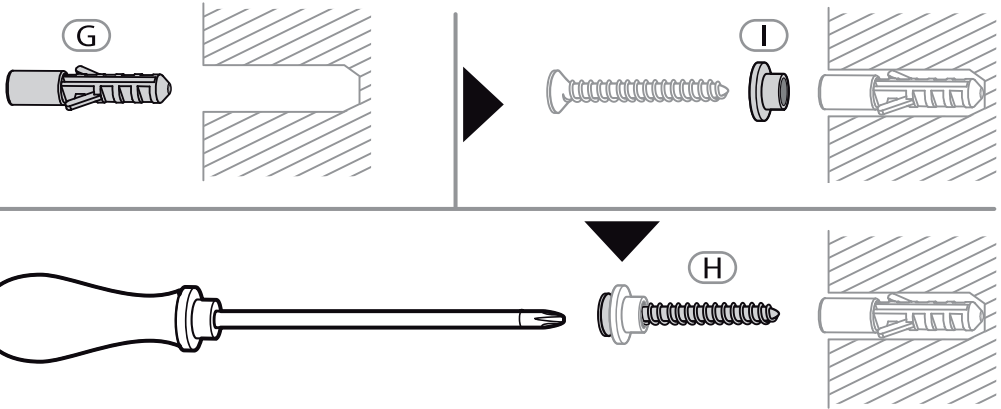
5



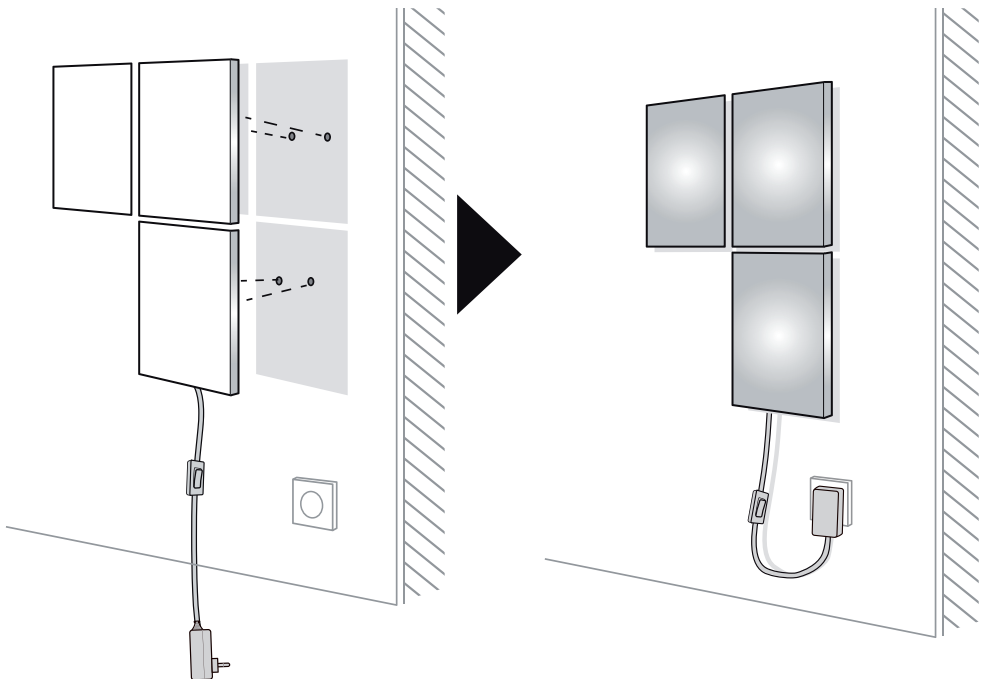
6



7



8



ES

Leer atentamente las instrucciones

CONSIGNAS GENERALES DE SEGURIDAD

- Leer atentamente todas las instrucciones para el uso antes de utilizar el aparato y conservarlas para consulta ulterior. Si no entiende algo de estas instrucciones contacte con un profesional

⚠ ¡CUIDADO! Cuando se utilizan aparatos eléctricos, siempre hay que tomar precauciones elementales de seguridad a fin de limitar los riesgos de incendio, de electrocución y de herida.

- Mantener a cualquier persona no autorizada, en particular a los niños, apartado de la zona de trabajo.
- Comprobar que las especificaciones eléctricas del luminario son compatibles con su instalación.

⚠ ¡CUIDADO! Es necesario desconectar la alimentación eléctrica antes de cualquier intervención de montaje, de mantenimiento, de reemplazo o de limpieza. Desconectar el diferencial o magneto-térmico y comprobar que no se puede volver a conectar por error durante la instalación

- Durante el taladro de los agujeros de fijación, tomar las precauciones necesarias para evitar los cables eléctricos o los tubos disimulados.
- Para un uso interior únicamente.

ES CONSIGNAS ESPECÍFICAS DE SEGURIDAD

1-Se debe alimentar la base con corriente alterna 200-240V

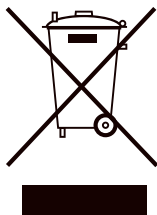
2-La extensión se alimenta de la base.

La base (64414 / 64418) admite como máximo 7 extensiones(64415 / 64419)

La base (64416 / 64420) admite como máximo 3 extensiones(64417 / 64421)

3-Para un funcionamiento óptimo, no utilizar en entornos húmedos o polvorientos, incluso entre otras cosas, los cuartos de baño, las saunas y los talleres de pulimento.

PROTECCIÓN DEL MEDIO AMBIENTE



Los productos eléctricos no pueden tirarse con la basura.

Hay que depositarlos en un punto de recogida dedicado para una eliminación respetuosa con el entorno conforme con la reglamentación local.

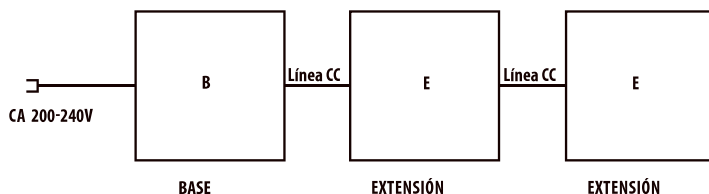
Ponerse en contacto con su colectividad local o su revendedor para cualquier información sobre el reciclado. Los materiales de envase son reciclables.

Eliminar los materiales de envase de manera respetuosa con el entorno y ponerlos a disposición de los sectores de reciclado.

DATOS TÉCNICOS

Forma	HEXAGONAL				CUADRADO			
	BASE		EXTENSIÓN		BASE		EXTENSIÓN	
Referencias	64414	64416	64415	64417	64418	64420	64419	64421
Tensión nominal	CA 200-240V		CC40V		CA 200-240V		CC40V	
Factor de potencia	>0.5		NA		>0.5		NA	
Frecuencia nominal	50/60Hz		NA		50/60Hz		NA	
Potencia nominal	3.5W	10W	2.9W	9.4W	3.5W	10W	2.9W	9.4W
Tensión de salida	CC40V		CC40V		CC40V		CC40V	
Flujo luminoso	200lm	800lm	200lm	800lm	200lm	800lm	200lm	800lm
Tº ambiental	-20~+40°C		-20~+40°C		-20~+40°C		-20~+40°C	
Clase de protección	II		III		II		III	
Índice IP	IP20		IP20		IP20		IP20	

ES INSTRUCCIONES DE USO / ESQUEMAS



MANTENIMIENTO / LIMPIEZA

- Desconectar la red antes de cualquier intervención de mantenimiento o de limpieza.
- No se puede reemplazar el cable exterior flexible de la luminaria; si el cordón está dañado, habrá que destruir la luminaria

¡CUIDADO! Utilizar cualquier accesorio que no sea mencionado en las presentes instrucciones puede presentar un riesgo de herida corporal. El cable de alimentación debe tener un aislamiento suplementario o tener un doble aislamiento; se debe acortar la longitud del cable para que no toque la superficie de ensamblaje y el tornillo.

OTROS (MANTENIMIENTO, REPARACIÓN, GARANTÍA, ETC ...)

- Dar a reparar el producto a una persona cualificada
- El producto eléctrico es conforme con todas las normas de seguridad aplicables. Las reparaciones las deben efectuar únicamente personas cualificadas y con piezas de recambio de origen, si no, podría resultar muy peligroso para el usuario.
- No se puede reemplazar la fuente de luz de la luminaria; cuando la fuente de luz deja de funcionar es necesario cambiar la luminaria en su totalidad.
- Para servicios de postventa eventuales, ponerse en contacto con la tienda donde se ha comprado el producto

EN

Read the instructions carefully

GENERAL SAFETY INSTRUCTIONS

- Please read this instruction manual thoroughly before using the appliance and keep it for future reference. If necessary, give it to a third party for safekeeping.

⚠ WARNING! When using electrical appliances, basic safety precautions should always be followed to reduce the risk of fire, electrical shock and personal injury.

- Keep all unauthorised persons, especially children, away from the work area.
- Ensure that the electrical specifications of this luminaire are compatible with your installation.

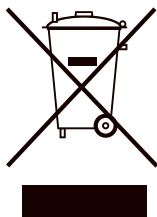
⚠ WARNING! Always disconnect the power supply before assembly, servicing, replacing the panel or cleaning. Remove the fuse, or switch it to the OFF position and ensure that it cannot be inadvertently switched back on.

- When drilling mounting holes, care should be taken to avoid any concealed wiring or piping.
- For indoor use only.

EN SPECIFIC SAFETY RULES

1. The Base must be used with the provided 200-240V AC power supply unit.
2. The Extension must be used with the Base
 Base (64414 / 64418) can work with at most 7 extensions(64415 / 64419)
 Base (64416 / 64420) can work with at most 3 extensions(64417 / 64421)
3. For optimal performance, please do not use this product in damp or dusty environments, including but not limited to the following environments: bathrooms, saunas and polishing workshop

ENVIRONMENTAL PROTECTION

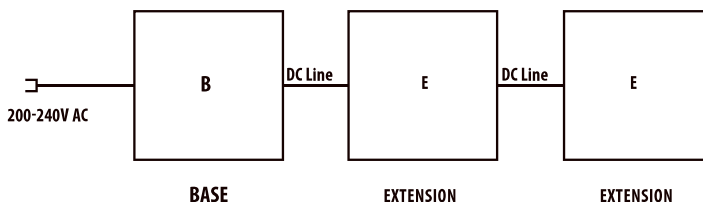


Electrical products must not be disposed of with domestic waste. They must be taken to a communal collecting point for environmentally friendly disposal in accordance with local regulations. Contact your local authorities or stockist for advice on recycling. The packaging material is recyclable. Dispose of the packaging in an environmentally friendly manner and make it available for the recyclable material collection-service.

TECHNICAL DATA

Form	HEXAGONAL				SQUARE			
	BASE		EXTENSIÓN		BASE		EXTENSIÓN	
References	64414	64416	64415	64417	64418	64420	64419	64421
Input Voltage	CA 200-240V		CC40V		CA 200-240V		CC40V	
Power factor	>0.5		NA		>0.5		NA	
Rated frequency	50/60Hz		NA		50/60Hz		NA	
Rated wattage	3.5W	10W	2.9W	9.4W	3.5W	10W	2.9W	9.4W
Output voltage	CC40V		CC40V		CC40V		CC40V	
Luminous flux	200lm	800lm	200lm	800lm	200lm	800lm	200lm	800lm
Ambient temperature	-20~+40°C		-20~+40°C		-20~+40°C		-20~+40°C	
Protection class	II		III		II		III	
IP number	IP20		IP20		IP20		IP20	

EN OPERATING INSTRUCTIONS / DRAWINGS



MAINTENANCE / CLEANING

- Disconnect from mains before maintenance or cleaning.
- The external flexible cable or cord of this luminaire cannot be replaced; if the cord is damaged, the luminaire shall be destroyed.

WARNING! The use of any accessory not specified in this manual may present a risk of personal injury. The supply wire must have an additional insulation or use double-insulated cable, and the length of wire must be shorten so that the supply wire cannot touch the mounting surface and screw.

OTHERS (SERVICE, REPAIRING, GUARANTEE, ETC ...)

- Have your product repaired by a qualified person.
- This electric product complies with all relevant safety requirements. Repairs should only be carried out by qualified persons using original spare parts. Failure to do so may result in considerable danger to the user.
- The light source of this luminaire is not replaceable; when the light source reaches its end of life the whole luminaire shall be replaced.
- Please contact the store where you purchased the product for after sale services if any.

FR**Veillez lire attentivement ces instructions**

CONSIGNES GÉNÉRALES DE SÉCURITÉ

- Veillez lire cette notice d'utilisation entièrement avant d'utiliser l'appareil et conservez-la pour consultation ultérieure. En cas de besoin, confiez-la à un tiers.

⚠ ATTENTION! Lorsque vous utilisez des appareils électriques, des précautions élémentaires de sécurité doivent toujours être prises afin de limiter les risques d'incendie, d'électrocution et de blessure.

- Veillez tenir toute personne non-autorisée, et notamment les enfants, à l'écart de la zone de travail.
- Vérifiez que les spécifications électriques de ce luminaire sont compatibles avec votre installation.

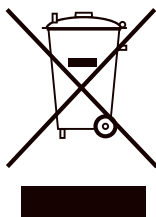
⚠ ATTENTION! L'alimentation électrique doit être débranchée avant toute intervention de montage, d'entretien, de remplacement ou de nettoyage. Retirez le fusible ou placez l'interrupteur en position OFF et assurez-vous qu'il ne peut pas être mis sous tension par inadvertance.

- Lors du perçage de trous de fixation, veillez à prendre les précautions nécessaires pour éviter les câbles électriques ou les tuyaux dissimulés.
- Pour usage intérieur uniquement.

FR CONSIGNES SPÉCIFIQUES DE SÉCURITÉ

1. L'élément Kit doit être alimenté en courant alternatif 200-240 V.
2. L'élément Extension doit être utilisé avec l'élément Base
Base (64414 / 64418) peut travailler avec au plus 7 extensions(64415 / 64419)
Base (64416 / 64420) peut travailler avec au plus 3 extensions(64417 / 64421)
3. Pour un fonctionnement optimal, ne pas utiliser ce produit dans des environnements humides ou poussiéreux, y compris entre autres, dans les salles de bains, les saunas et les ateliers de polissage.

PROTECTION ENVIRONNEMENTALE

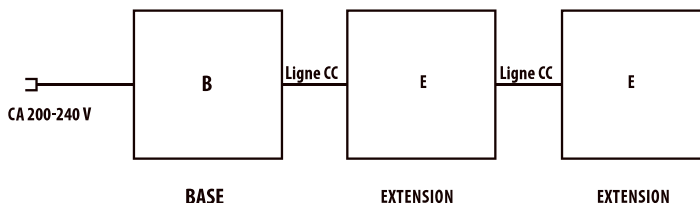


Les produits électriques ne doivent pas être jetés avec les déchets ménagers. Ils doivent être déposés dans un point de collecte dédié pour une élimination respectueuse de l'environnement conformément à la réglementation locale. Renseignez-vous auprès de votre collectivité locale ou de votre revendeur pour toute information sur le recyclage. Les matériaux d'emballage sont recyclables. Éliminez les matériaux d'emballage d'une manière respectueuse de l'environnement et mettez-les à la disposition du service de collecte de matériaux recyclables.

DONNÉES TECHNIQUES

Forme	HEXAGONAL				CARRÉ			
	BASE		EXTENSIÓN		BASE		EXTENSIÓN	
Type	BASE		EXTENSIÓN		BASE		EXTENSIÓN	
Références	64414	64416	64415	64417	64418	64420	64419	64421
Tension nominale	CA 200-240V		CC40V		CA 200-240V		CC40V	
Facteur de puissance	>0.5		NA		>0.5		NA	
Fréquence nominale	50/60Hz		NA		50/60Hz		NA	
Puissance nominale	3.5W	10W	2.9W	9.4W	3.5W	10W	2.9W	9.4W
Tensión de sortie	CC40V		CC40V		CC40V		CC40V	
Flux lumineux	200lm	800lm	200lm	800lm	200lm	800lm	200lm	800lm
T° ambiante	-20~+40°C		-20~+40°C		-20~+40°C		-20~+40°C	
Classe de proteccion	II		III		II		III	
Indice IP	IP20		IP20		IP20		IP20	

FR MODE D'EMPLOI / SCHÉMAS



ENTRETIEN / NETTOYAGE

- Débranchez le secteur avant toute intervention d'entretien ou de nettoyage.
- Le câble extérieur souple ou le cordon de ce luminaire ne peuvent pas être remplacés ; si le cordon est endommagé, le luminaire doit être détruit.

ATTENTION! L'utilisation de tout accessoire dont il n'est pas fait mention dans cette notice peut présenter un risque de blessure corporelle. Le fil d'alimentation doit être pourvu d'une isolation supplémentaire ou à double isolation ; la longueur du fil doit être raccourcie afin qu'il ne touche pas la surface d'assemblage et la vis.

AUTRES (ENTRETIEN, RÉPARATION, GARANTIE, ETC ...)

- Faites réparer votre produit par une personne qualifiée.
- Ce produit électrique est conforme à toutes les normes de sécurité applicables. Les réparations doivent être effectuées uniquement par des personnes qualifiées et avec des pièces de rechange d'origine, faute de quoi, il peut en résulter un danger important pour l'utilisateur.
- La source lumineuse de ce luminaire n'est pas remplaçable ; lorsque la source lumineuse atteint sa fin de vie tout le luminaire doit être remplacé.
- Pour d'éventuels services après-vente, veuillez vous adresser au magasin où vous avez acheté le produit.

PT

Por favor, leia com atenção estas instruções

INSTRUÇÕES GERAIS DE SEGURANÇA

- Leia este manual de instruções atentamente antes de utilizar o aparelho, guarde-o para consulta futura e, se necessário, transmita-o a terceiros.

AVISO! Quando utiliza um aparelho elétrico, deve respeitar regras de segurança básicas a fim de reduzir o risco de incêndio, eletrocussão e lesões.

- Todos os visitantes, em especial as crianças, devem ser mantidos fora da área de trabalho.
- Verifique se as especificações elétricas desta luminária são compatíveis com a sua instalação.

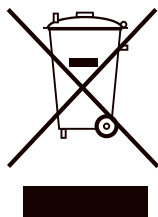
AVISO! Tem de desativar a alimentação antes de proceder à montagem, manutenção, mudança ou limpeza. Retire o fusível ou coloque o interruptor na posição OFF e impeça a reativação da alimentação.

- Deve ter cuidado antes de fazer os buracos de fixação, de modo a evitar os cabos ou tubagens que podem estar escondidos.
- Unicamente para utilização interior.

PT INSTRUÇÕES ESPECÍFICAS DE SEGURANÇA

1. O elemento Kit deve ser alimentado com corrente alternada 200-240 V.
2. O elemento Extensão deve ser utilizado com o elemento Base
 La base (64414 / 64418) pode funcionar no máximo com 7 extensiones(64415 / 64419)
 La base (64416 / 64420) pode funcionar no máximo com 3 extensiones(64417 / 64421)
3. Para um melhor funcionamento, não utilize este produto em ambientes húmidos ou empoeirados, incluindo, entre outros, os ambientes seguintes: salas de banho, saunas e oficinas de polimento.

PROTEÇÃO AMBIENTAL

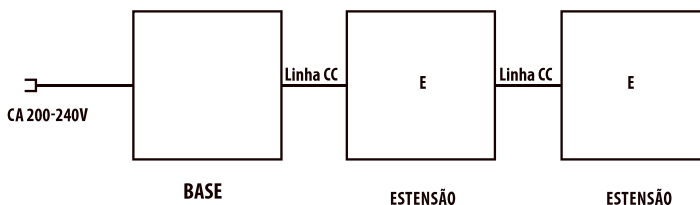


Os produtos elétricos não podem ser eliminados juntamente com os resíduos domésticos. Devem ser entregues num ponto de recolha para serem eliminados de forma ecológica, em conformidade com os regulamentos locais. Contacte as autoridades locais ou o seu distribuidor para obter conselhos sobre reciclagem. O material da embalagem é reciclável. Elimine a embalagem de forma ecológica e entregue-a no serviço de recolha de materiais recicláveis.

DADOS TÉCNICOS

Forma	HEXAGONAL				CUADRADO			
	BASE		EXTENSIÓN		BASE		EXTENSIÓN	
Tipo	BASE		EXTENSIÓN		BASE		EXTENSIÓN	
Referências	64414	64416	64415	64417	64418	64420	64419	64421
Tensão nominal	CA 200-240V		CC40V		CA 200-240V		CC40V	
Factor de potência	>0.5		NA		>0.5		NA	
Frequência nominal	50/60Hz		NA		50/60Hz		NA	
Potência nominal	3.5W	10W	2.9W	9.4W	3.5W	10W	2.9W	9.4W
Tensão de saída	CC40V		CC40V		CC40V		CC40V	
Fluxo luminoso	200lm	800lm	200lm	800lm	200lm	800lm	200lm	800lm
T° ambiente	-20~+40°C		-20~+40°C		-20~+40°C		-20~+40°C	
Clase de proteção	II		III		II		III	
Índice IP	IP20		IP20		IP20		IP20	

PT INSTRUÇÕES DE UTILIZAÇÃO / ESQUEMAS



MANUTENÇÃO / LIMPEZA

- Desligue a corrente elétrica antes da realização de trabalhos de manutenção ou limpeza.
- O cabo flexível externo ou o fio desta luminária não podem ser substituídos; se o cordão estiver danificado, a luminária deverá ser destruída.

AVISO! A utilização de um acessório não especificado neste manual pode provocar lesões. O fio de alimentação tem de ter um isolamento adicional ou utilize um cabo com isolamento duplo, e o comprimento do fio tem de ser reduzido, de modo a que este não entre em contacto com a superfície de montagem e o parafuso.

DIVERSOS (REVISÃO, REPARAÇÃO, GARANTIA, ETC.)

- O seu produto só deve ser reparado por uma pessoa qualificada.
- Este produto elétrico está em conformidade com os requisitos relevantes em matéria de segurança. As reparações só devem ser realizadas por pessoas qualificadas utilizando peças sobressalentes originais. Caso contrário, poderá implicar um perigo considerável para o utilizador.
- A fonte luminosa desta luminária não pode ser substituída; quando a fonte luminosa atinge o fim de vida toda a luminária terá de ser substituída.
- Para eventuais serviços pós-venda, contacte a loja onde comprou o produto.



J. Hidalgo's S.L.

Tel. +34 913 822 229 · Fax: +34 917 631 615
 info@hidalgosgroup.com · www.hidalgosgroup.com

CONDICIONES DE GARANTIA LEGAL

Aplicación del Real Decreto Legislativo 1/2007 de 16 de noviembre, por el que se aprueba el texto refundido de la Ley General para la Defensa de los Consumidores y Usuarios y otras leyes complementarias.

Artículo 123. Plazos.

1. El vendedor responde de las faltas de conformidad que se manifiesten en un plazo de dos años desde la entrega. En los productos de segunda mano, el vendedor y el consumidor y usuario podrán pactar un plazo menor, que no podrá ser inferior a un año desde la entrega.

Salvo prueba en contrario, se presumirá que las faltas de conformidad que se manifiesten en los seis meses posteriores a la entrega del producto, sea éste nuevo o de segunda mano, ya existían cuando la cosa se entregó, excepto cuando esta presunción sea incompatible con la naturaleza del producto o la índole de la falta de conformidad.

Reparación/Cambio: Dentro de los 2 primeros años posteriores a la fecha de compra, el producto será reparado o reemplazado por otro sin coste alguno (siempre que se acredite mediante factura o ticket la fecha de compra).

Presupuesto de reparación: Para fuera del período de garantía el Servicio técnico podrá realizar un presupuesto de reparación (que deberá abonarse ANTES de proceder a la misma). En este caso los portes en ambos sentidos serán cubiertos por el cliente.

Anulación de la Garantía: La garantía será nula si los defectos de cualquier elemento de la unidad son consecuencia de accidente, abuso, mal uso, manipulaciones o intentos de reparación por personal ajeno a J. HIDALGO'S, S.L. Quedan asimismo excluidas de la garantía las averías producidas por causas catastróficas (fuego, inundaciones, terremotos...) atmosféricas, golpes y caídas.

Nota: La garantía no cubre las pilas o baterías incluidas en el producto.

Indemnización al usuario: La responsabilidad y única indemnización consistirán en el cambio o reparación del producto defectuoso que cumpla con los supuestos citados anteriormente, salvo que se pacte con el usuario una rebaja en el precio o la devolución total del precio del artículo.

General: En ningún caso J. HIDALGO'S, S.L. será responsable de aquellos daños, incluyéndose los que se originen como consecuencia del uso o la posibilidad de uso de este producto, incluso en el supuesto de que J. HIDALGO'S, S.L. haya informado de que pueden originarse.

Artículo 18. Etiquetado y presentación de los bienes y servicios.

2. Sin perjuicio de las exigencias concretas que se establezcan reglamentariamente, todos los bienes y servicios puestos a disposición de los consumidores y usuarios deberán incorporar, acompañar o, en último caso, permitir de forma clara y comprensible, información veraz, eficaz y suficiente sobre sus características esenciales, en particular sobre las siguientes:

- Nombre y dirección completa del productor.
- Naturaleza, composición y finalidad.
- Calidad, cantidad, categoría o denominación usual o comercial, si la tienen.
- Fecha de producción o suministro y lote, cuando sea exigible reglamentariamente, plazo recomendado para el uso o consumo o fecha de caducidad.
- Instrucciones o indicaciones para su correcto uso o consumo, advertencias y riesgos previsible.

Artículo 5. Concepto de productor.

Sin perjuicio de lo dispuesto en el artículo 138, a efectos de lo dispuesto en esta norma se considera productor al fabricante del bien o al prestador del servicio o su intermediario, o al importador del bien o servicio en el territorio de la Unión Europea, así como a cualquier persona que se presente como tal al indicar en el bien, ya sea en el envase, el envoltorio o cualquier otro elemento de protección o presentación, o servicio su nombre, marca u otro signo distintivo.

LEGAL GUARANTEE TERMS

Implementation of Royal Legislative Decree 1/2007 of November 16, approving the recast text of the General Law for the Protection of Consumers and Users and other complementary laws.

Section 123. Terms.

1. The seller shall answer the claims for non-compliances in a term of two years as of the delivery date. In case of second-hand products, the seller and the consumer and user may agree upon a shorter term, which shall not be less than a year after the delivery date.

Unless proved otherwise, the non-compliances claimed in the six months after the delivery of the product, whether new or second-hand products, shall be deemed to exist at the time the good was delivered, except when this presumption is not compatible with the nature of the product or the type of non-compliance.

Repair/Replacement: Within the first 2 years as of the purchase date, the product shall be repaired or replaced by another without any cost whatsoever (provided that the purchase date is proved by means of invoice or receipt).

Repair estimate: Outside the guarantee term, the Technical Support Service may prepare a repair estimate (which must be paid up BEFORE proceeding to the repair). In this case, the costs in both senses shall be borne by the customer.

Termination of the Guarantee: The guarantee shall be void if the flaws of any element of the unit are the result of an accident, abuse, misuse, manipulations or attempts to repair it by personnel other than J. HIDALGO'S, S.L. Furthermore, this guarantee shall not cover the breakdowns caused by disasters (fire, floods, earthquakes...), atmospheric conditions, knocks and drops.

Note: The guarantee does not cover dry cells or batteries included in the product.

Compensation to the user: The only liability and indemnity shall involve the replacement or repair of the defective product that meets the above mentioned conditions, except if a discount or refund of the price of the article is agreed with the user.

General: In any case shall J. HIDALGO'S, S.L. be liable for such damages, including those resulting from the use or the possibility to use this product, even if J. HIDALGO'S, S.L. had informed about the fact that they might happen.

Section 18. Labelling and presentation of goods and services.

2. Without prejudice to the specific requirements established by relevant regulations, all goods and services available to consumers and users must include, enclose or, ultimately allow in a clear and understandable way, true, effective and enough information about their basic characteristics, in particular about the following:

- Name and whole address of the maker.
- Nature, composition and purpose.
- Quality, quantity, category or common or commercial name, if any.
- Date of manufacturing or supply and batch, when required by law, recommended period of use or consumption or expiry date.
- Instructions or indications for its correct use or consumption, warnings and foreseeable risks.

Section 5. Maker concept.

Without prejudice to the provisions in Section 138, for the purposes of these standard, the maker refers to the manufacturer of the good or supplier of the service or its intermediary, or the importer of the good or service in the territory of the European Union, as well as any person acting as such by indicating on the good, whether on the package, on the wrapping or in any other protection or packaging element, or service its name, trademark or any other distinguishing mark.



J. Hidalgo's S.L.

Tel. +34 913 822 229 · Fax: +34 917 631 615
 info@hidalgosgroup.com · www.hidalgosgroup.com

CONDITIONS DE GARANTIE LÉGALE

Application du Décret royal législatif 1/2007 du 16 novembre, par lequel est approuvée la refonte du texte de la Loi générale pour la défense des consommateurs et des utilisateurs et d'autres lois complémentaires.

Article 123.- Délais.

1. Le vendeur doit répondre des erreurs de conformité survenant dans un délai de deux ans à compter de la date d'achat. Pour les produits d'occasion, le vendeur et le consommateur et utilisateur peuvent convenir d'un délai inférieur, qui ne peut être inférieur à un an à compter de l'achat.

Sauf preuve du contraire, il est assumé que les erreurs de conformité survenant dans les six mois suivant l'achat du produit, qu'il soit neuf ou d'occasion, existaient déjà lors de la remise du produit, sauf lorsque cette présomption est incompatible avec la nature du produit ou de l'erreur de conformité.

Réparation/Echange : Au cours des 2 premières années suivant la date d'achat, le produit doit être réparé ou remplacé par un autre sans aucun frais (si la date d'achat est prouvée par la facture ou le ticket de caisse).

Devis de réparation: Hors période de garantie, le service technique peut réaliser un devis de réparation (qui doit être réglé AVANT la réparation). Dans ce cas, les frais de port dans les deux sens doivent être couverts par le client.

Annulation de la garantie: La garantie est nulle si les défauts de tout élément de l'unité sont une conséquence d'un accident, d'un abus, d'une mauvaise utilisation, manipulation ou tentative de réparation par une personne extérieure à J. HIDALGO'S, S.L. Donc sont exclues de la garantie les pannes produites par des catastrophes naturelles (incendie, inondation, tremblement de terre...), atmosphériques, des coups et des chutes.

Remarque: la garantie ne couvre pas les piles ou batteries comprises dans le produit.

Indemnisation de l'utilisateur: La responsabilité et unique indemnisation consiste au changement ou à la réparation du produit défectueux qui respecte les éventualités citées ci-dessus, sauf en cas d'accord avec l'utilisateur sur une remise sur le prix ou un remboursement total du prix de l'article.

Général : En aucun cas J. HIDALGO'S, S.L. sera responsable de ces dommages, y compris ceux survenant suite à l'utilisation ou la possibilité d'utilisation de ce produit, même en supposant que J. HIDALGO'S, S.L. ait informé que cela puisse arriver.

Article 18.- Étiquetage et présentation des biens et services.

2. Sans préjudice des exigences concrètes établies de façon réglementaire, tous les biens et services mis à disposition des consommateurs et utilisateurs doivent être incorporés, joints ou, en dernier recours, permettre de façon claire et compréhensible, des informations vraies, efficaces et suffisantes sur ses caractéristiques essentielles, en particulier sur les caractéristiques suivantes :

- a) Nom et adresse complète du producteur.
- b) Nature, composition et finalité.
- c) Qualité, quantité, catégorie ou appellation usuelle ou commerciale, le cas échéant.
- d) Date de production ou de fourniture et lot, si exigible de façon réglementaire, délai recommandé pour l'utilisation ou la consommation ou la date de péremption.
- e) Instructions et indications pour leur bonne utilisation ou consommation, avertissements et risques prévisibles.

Article 5.- Concept de producteur.

Sans préjudice des dispositions de l'article 138, au effets des dispositions de cette norme, est considéré comme producteur le fabricant du bien ou le prestataire de service ou son intermédiaire, ou l'importateur du bien ou du service sur le territoire de l'Union européenne, ainsi que toute personne se présentant comme telle, étant indiquée sur le bien, que ce soit sur l'emballage, le paquet ou tout autre élément de protection ou de présentation, ou que soit présent son nom, sa marque ou tout autre signe distinctif.

CONDIÇÕES DE GARANTIA LEGAL

Aplicação do Real Decreto Legislativo 1/2007 de 16 de Novembro, pelo qual se aprova o texto refundido da Lei General para a Defesa dos Consumidores e Usuários e outras leis complementares.

Artigo 123º. Prazos.

1. O vendedor deverá responder pelas faltas de conformidade que se manifestem no prazo de dois nos contados a partir da entrega. Nos produtos de segunda mão, o vendedor e o consumidor assim como o usuário poderão pactuar um prazo menor, que não poderá ser inferior a um ano a partir da data de entrega.

Salvo prova em contrário, as faltas de conformidade manifestadas durante os seis meses seguintes à data de compra serão dadas como já existentes no momento da entrega da coisa, excepto quando tal seja incompatível com a natureza do produto ou de indole de falta de conformidade.

Reparação/Substituição: Dentro dos 2 primeiros anos posteriores à data de compra, o produto será reparado ou substituído por outro sem custos adicionais (sempre que se possa comprovar mediante factura ou ticket a data de compra).

Orçamento de reparação: Fora do período de garantia, o Serviço técnico poderá realizar um orçamento de reparação (que deverá ser pago ANTES do início do seu respectivo arranjo). Neste caso os custos de envio, em ambos sentidos serão cobertos pelo cliente.

Anulação da Garantia: A garantia será anulada se os defeitos de qualquer elemento da unidade for consequência de acidente, abuso, mau uso, manipulações ou tentativas de reparação por parte de pessoal alheio a J. HIDALGO'S, S.L. Ficam imediatamente excluídas da garantia as avarias produzidas por causas catastróficas (fogo, inundações, terremotos...) condições atmosféricas, batidas e caídas.

Nota: A garantia não cobre as pilhas ou baterias incluídas no produto.

Indemnização ao usuário: A responsabilidade e única indemnização consistirão na substituição ou reparação do produto defeituoso que cumpra com os requisitos antes citados, salvo que seja pactuado com o usuário um desconto no preço ou a devolução total o valor do produto.

Geral: J. HIDALGO'S, S.L. não será em nenhum caso, responsável pelos prejuízos causados, incluindo os danos resultantes do uso ou da possibilidade de uso deste produto, incluindo na possibilidade que J. HIDALGO'S, S.L. tenha informado sobre esta susceptibilidade.

Artigo 18º. Etiquetado e apresentação dos bens e serviços.

2. Sem prejuízo das exigências concretas que possam ser estabelecidas a nível regulamentar, todos os bens e serviços colocados à disposição dos consumidores e usuários deverão incorporar, acompanhar ou, em último caso, permitir de forma clara e compreensível, informação verdadeira, eficaz e suficiente sobre as suas características essenciais, em particular sobre as seguintes:

- a) Nome e endereço completo do produtor.
- b) Natureza, composição e finalidade.
- c) Qualidade, quantidade, categoria ou designação usual ou comercial, caso exista.
- d) Data de produção ou fornecimento e lote, quando seja exigível a nível regulamentar, prazo recomendado para o uso ou consumo ou ainda data de caducidade.
- e) Instruções ou indicações para uma utilização e consumo corretos, advertências e riscos previsíveis.

Artigo 5º. Conceito de produtor.

Sem prejuízo do disposto no artigo 138º, e para efeitos do disposto na presente norma, considera-se como produtor o fabricante do bem ou o prestador do serviço ou ainda o seu intermediário, ou o importador do bem ou serviço no território da União Europeia, assim como a qualquer pessoa que se apresente como tal ao indicar no bem, ou na embalagem, no envoltório ou qualquer outro elemento de protecção ou apresentação, o seu nome, marca ou outro signo distintivo.



Hidalgo's Group