

ONE CONCEPT

Clockwork



10029955

ONE@NCEPT



Bedienungsanleitung

3

Sicherheitshinweise

3

Technische Daten

4

Übersicht

4

Inbetriebnahme und Einstellungen

6

Hinweise zur Entsorgung / Konformitätserklärung

8



Instruction manual

9



Mode d'emploi

15



Istruzioni

21

Sehr geehrter Kunde,

zunächst möchten wir Ihnen zum Erwerb Ihres Gerätes gratulieren.

Bitte lesen Sie die folgenden Anschluss- und Anwendungshinweise sorgfältig durch und befolgen Sie diese um möglichen technischen Schäden vorzubeugen.

Sicherheitshinweise und Gewährleistung

- Diese Bedienungsanleitung dient dazu, Sie mit der Funktionsweise dieses Produktes vertraut zu machen. Bewahren Sie diese Anleitung daher stets gut auf, damit Sie jederzeit darauf zugreifen können.
- Sie erhalten bei Kauf dieses Produktes zwei Jahre Gewährleistung auf Defekt bei sachgemäßem Gebrauch.
- Bitte verwenden Sie das Produkt nur in seiner bestimmungsgemäßen Art und Weise. Eine anderweitige Verwendung führt eventuell zu Beschädigungen am Produkt oder in der Umgebung des Produktes.
- Ein Umbauen oder Verändern des Produktes beeinträchtigt die Produktsicherheit. Achtung Verletzungsgefahr!
- Öffnen Sie das Produkt niemals eigenmächtig und führen Sie Reparaturen nie selber aus!
- Behandeln Sie das Produkt sorgfältig. Es kann durch Stöße, Schläge oder den Fall aus bereits geringer Höhe beschädigt werden.
- Halten Sie das Produkt unbedingt fern von Feuchtigkeit und extremer Hitze.
- Lassen Sie keine Gegenstände aus Metall in dieses Gerät fallen.
- Stellen Sie keine schweren Gegenstände auf dieses Gerät.
- Reinigen Sie das Gerät nur mit einem trockenen Tuch.
- Blockieren Sie keine Belüftungsöffnungen.
- Verwenden Sie ausschließlich vom Hersteller oder vom qualifizierten Fachhandel empfohlenes Zubehör.

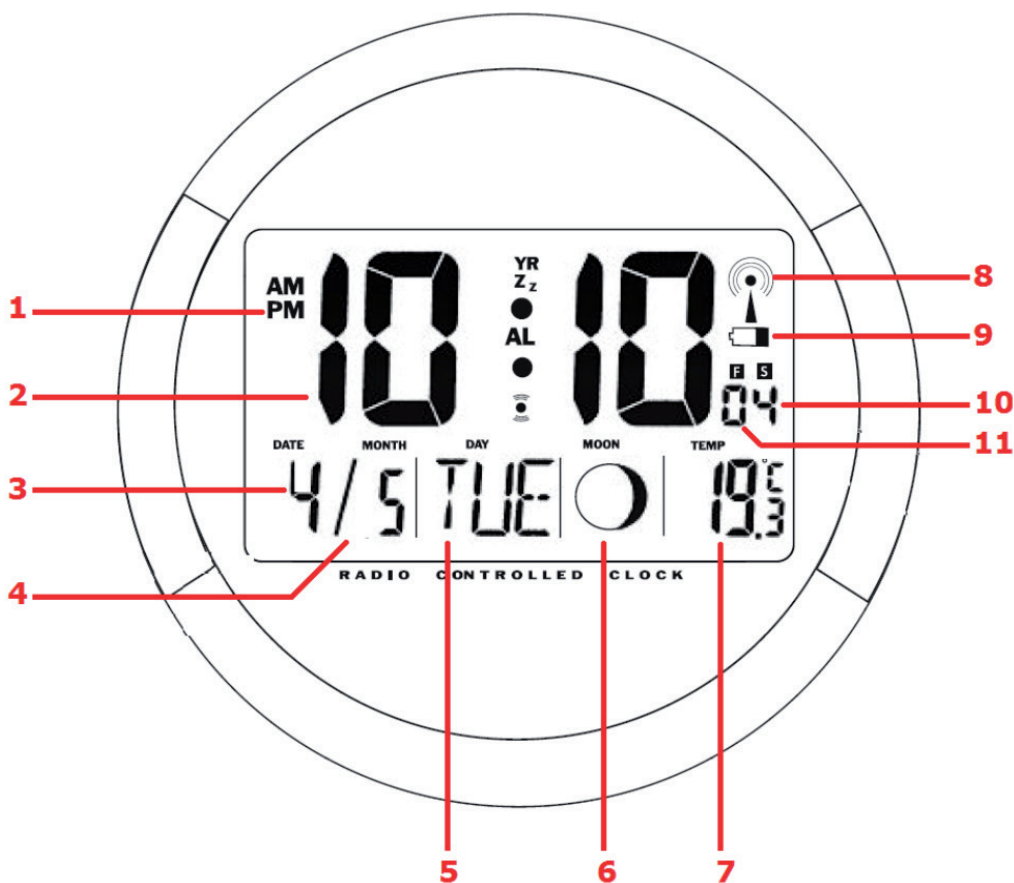
Die Gewährleistung verfällt bei Fremdeingriffen in das Gerät.

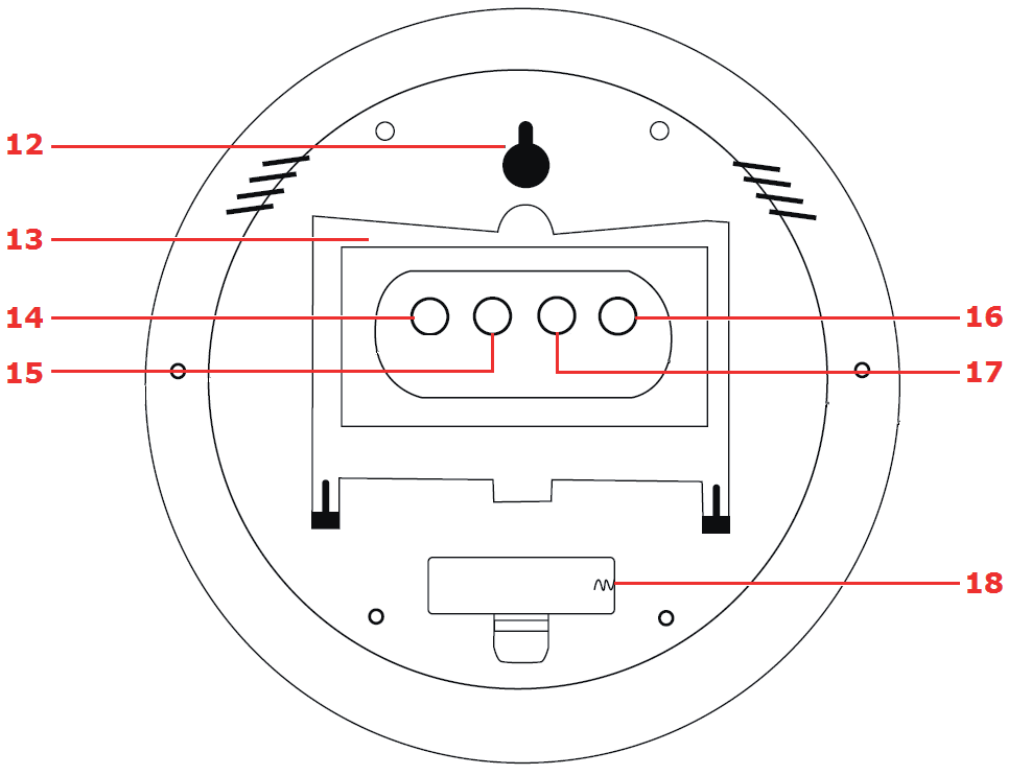
- Es wird keine Haftung für Schäden und Fehlfunktion übernommen, die aus der fehlerhaften Benutzung oder dem fehlerhaften Einbau des Geräts entstehen.
- **Kleine Objekte/Verpackungsteile (Plastikbeutel, Karton, etc.):** Bewahren Sie kleine Objekte (z.B. Schrauben und anderes Montagematerial, Speicherkarten) und Verpackungsteile außerhalb der Reichweite von Kindern auf, damit sie nicht von diesen verschluckt werden können. Lassen Sie kleine Kinder nicht mit Folie spielen. Es besteht Erstickungsgefahr!
- **Transport des Gerätes:** Bitte bewahren Sie die Originalverpackung auf. Um ausreichenden Schutz beim Transport des Gerätes zu erreichen, verpacken Sie das Gerät in der Originalverpackung.
- **Reinigung der äußeren Oberfläche:** Verwenden Sie keine flüchtigen Flüssigkeiten, wie Insektensprays. Durch zu starken Druck beim Abwischen können die Oberflächen beschädigt werden. Gummi- oder Plastikteile sollten nicht über einen längeren Zeitraum mit dem Gerät in Kontakt sein. Nutzen Sie ein trockenes Tuch.

Technische Daten

Artikelnummer	10029955
Stromversorgung Basisstation	1,5V (1 x AA Batterie)
Messbereich Temperatur	0°C - 50°C
Lieferumfang	Gerät, Bedienungsanleitung

Übersicht





AM/PM (bei 12-Stunden-Format)	1	10	Batteriesymbol
Uhrzeit	2	11	Funksymbol
Tag	3	12	Aussparung für Wandmontage
Monat	4	13	Standfuß
Wochentag	5	14	MODE (Einstellung / Bestätigung)
Mondphase	6	15	°F/°C (Temperatur-Einheit wählen)
Raumtemperatur	7	16	UP (Erhöhen des aktuellen Einstellwerts; Aktivierung/Deaktivierung d. manuellen Funksignal-Empfangs; Sprachwahl)
Zeitzone	8	17	DOWN (Verringern des aktuellen Werts)
Sommerzeit	9	18	Batteriefach

Inbetriebnahme und Einstellungen

Öffnen Sie das Batteriefach auf der Rückseite und legen Sie eine Batterie des Typs AA entsprechend der im Batteriefach skizzierten Polarität ein. Schließen Sie das Batteriefach.

Montieren Sie die Uhr mithilfe eines Nagels oder einer Schraube und der Aussparung auf der Rückseite an einer Wand oder klappen Sie den Standfuß auf der Rückseite aus und stellen Sie die Uhr auf einer ebenen Fläche ab.

Funksignal:

- Nach dem Einlegen der Batterie beginnt die Uhr automatisch, ein DCF-Signal zu suchen. Während diesem Vorgang blinkt das Funksignal (11).
- Wird kein Signal empfangen, drücken und halten Sie die UP- sowie die DOWN-Taste für etwa drei Sekunden, um die manuelle Suche nach dem DCF-Signal zu aktivieren. Das Funksymbol beginnt zu blinken.

Hinweis: Der automatische Suchvorgang dauert 3 - 10 Minuten. Nach einem fehlgeschlagenen Versuch wird die Suche beendet und zur nächsten vollen Stunde wiederholt. Sie können Uhrzeit und Datum auch automatisch einstellen. Bei Empfang des DCF-Signals wird die manuell eingegebene Uhrzeit mit diesem überschrieben.

Sommerzeit: Die Uhr stellt automatisch auf Sommerzeit um. Bei aktiver Sommerzeit wird ein ‚S‘ auf dem Display angezeigt (9).

Manuelle Einstellungen:

Halten Sie UP und DOWN etwa 3 Sekunden gedrückt, um den DCF-Signalscan zu beenden. Das Funksymbol (11) erlischt. Nun können Sie die Uhrzeit manuell einstellen:

- Halten Sie MODE 3 Sekunden lang gedrückt. Ändern Sie dann nacheinander
 - die Stunden,
 - die Minuten,
 - das Jahr,
 - den Monat und
 - den Tag.
- Stellen Sie die Werte jeweils mit UP / DOWN ein und bestätigen Sie jeden Schritt mit MODE.
- Drücken Sie beim Einstellen der Stunden oder Minuten die °F/°C-Tastem um zwischen 12h- bzw. 24std-Modus zu wechseln.
- Erfolgt in einem Zeitraum von 10 Sekunden keine Eingabe, wird der Einstellungsmodus automatisch verlassen.
- Halten Sie die DOWN-Taste gedrückt, bis die gewünschte Sprache für die Anzeige der Wochentage erscheint (GE = Deutsch; FR = Französisch; IT = Italienisch; SP = Spanisch; DU = Niederländisch; EN = Englisch)

Zeitzone

Das DCF-Funkuhrsignal wird weltweit empfangen, entspricht allerdings immer der in Deutschland geltenden MEZ (Mittleuropäische Zeit).

Stellen Sie daher Ihre Zeitzone relativ zur MEZ ein - befinden Sie sich zum Beispiel in London (MEZ -1), stellen Sie bei der Zeitzone „-1“ ein.

- Halten Sie UP für etwa 3 Sekunden gedrückt. Das Symbol für die Zeitzone (8) wird angezeigt.
- Halten Sie MODE gedrückt, bis die Stundenanzeige beginnt zu blinken.
- Stellen Sie die Zeitverschiebung mit den UP/DOWN-Tasten ein ($\pm 12\text{h}$) und bestätigen Sie Ihre Einstellung mit MODE.
- Erfolgt in einem Zeitraum von 10 Sekunden keine Eingabe, wird der Einstellungsmodus automatisch verlassen.
- Halten Sie UP für etwa 3 Sekunden gedrückt, um die Einstellung zu verlassen und zur normalen Anzeige der Uhrzeit zurückzukehren.

Temperatur-Einheit

Drücken Sie °F/°C, um die gemessene Temperatur in °C (Celsius) bzw. °F (Fahrenheit) anzuzeigen.

Mondphasen

Die aktuelle Mondphase (6) wird durch die Symbole für Neumond, zunehmende Mondsichel, zunehmender Halbmond, zunehmender Mond, Vollmond, Abnehmender Mond, abnehmender Halbmond sowie abnehmende Mondsichel angezeigt.

Batteriewechsel

Bei niedriger Batteriekapazität wird das Batteriesymbol auf dem Display angezeigt. Wechseln Sie die Batterie umgehend aus.

Hinweise zur Entsorgung



Elektroaltgeräte

Befindet sich die diese Abbildung (durchgestrichene Mülltonne auf Rädern) auf dem Produkt, gilt die Europäische Richtlinie 2002/96/EG. Diese Produkte dürfen nicht mit dem normalen Hausmüll entsorgt werden. Informieren Sie sich über die örtlichen Regelungen zur getrennten Sammlung elektrischer und elektronischer Gerätschaften. Richten Sie sich nach den örtlichen Regelungen und entsorgen Sie Altgeräte nicht über den Hausmüll. Durch die regelkonforme Entsorgung der Altgeräte werden Umwelt und die Gesundheit ihrer Mitmenschen vor möglichen negativen Konsequenzen geschützt. Materialrecycling hilft, den

Verbrauch von Rohstoffen zu verringern.

Konformitätserklärung

Hersteller: Chal-Tec GmbH, Wallstraße 16, 10179 Berlin, Deutschland

Dieses Produkt entspricht den folgenden Europäischen Richtlinien:

2014/53/EU (RED)
2011/65/EU (RoHS)



Dear Customer,

Congratulations on purchasing this product. Please read and follow these instructions, in order to avoid damaging the item. We do not cover any damages that may arise from improper use of the item or the disregard of the safety instructions.

Important Safety Advice

- Read all instructions before using.
- To protect against a fire, electric shock or personal injury, do not immerse cord, electric plugs or device in water or other liquids.
- Do not expose the appliance to extreme temperatures. The appliance shall be used in moderate climates.
- The use of attachments that are not recommended by the appliance manufacturer may result in fire, electric shock or personal injury.
- Do not open the unit by removing any cover parts. Do not attempt to repair the unit. Any repairs or servicing should be done by qualified personell only.
- **Only qualified persons may perform technical work on the product. The product may not be opened or changed.** The components cannot be serviced by the user. The manufacturer is not responsible for any radio or TV interference caused by unauthorized modifications.
- The appliance is not a toy. Do not let children play with it. Never let children insert foreign objects into the appliance.
- Never clean the surface of the device with solvents, paint thinners, cleansers or other chemical products. Instead, use a soft, dry cloth or soft brush.
- We strongly suggest you power off projector when play it for 6 hours constantly one time.
- To protect your eye , do not watch directly at the lens when projector working .
- Save these instructions.

Small objects

Keep small objects (i.e. screws, mounting material, memory cards etc.) and packaging out of the range of children. Do not let Children play with foil. Choking hazard!

Transporting the device

Please keep the original packaging. To gain sufficient protection of the device while shipment or transportation, make sure to put it back in its original packaging.

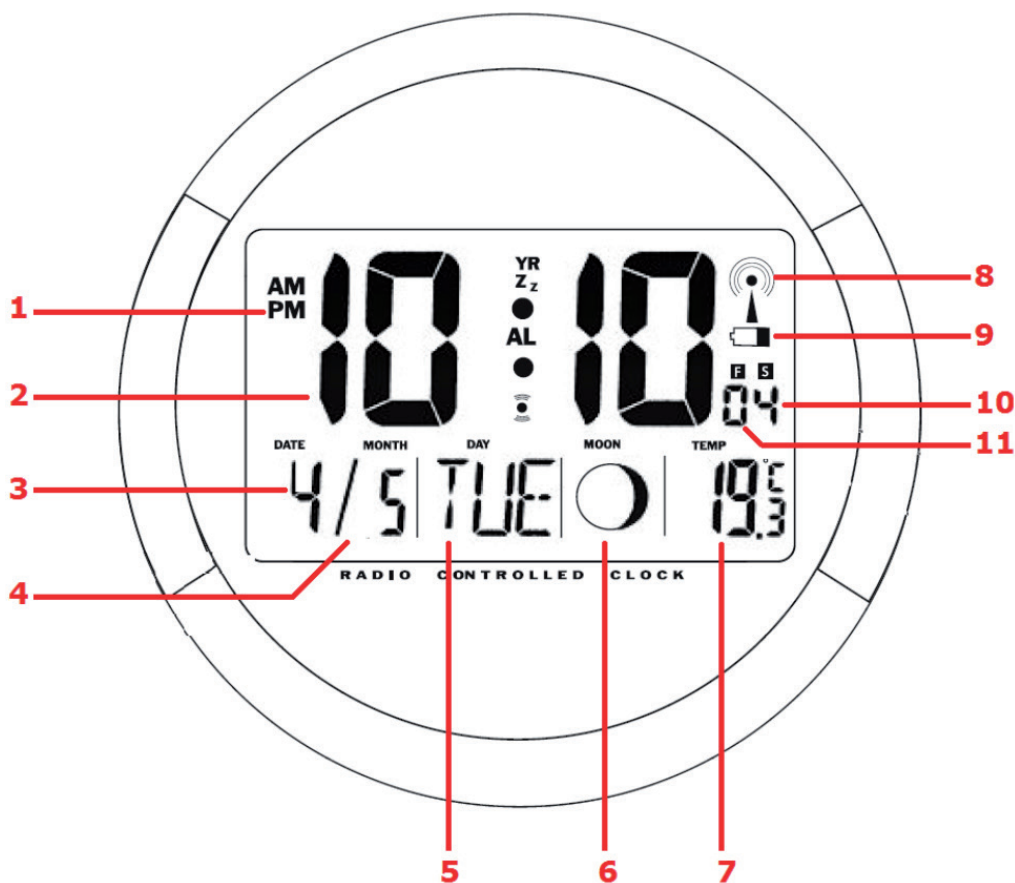
Cleaning the surface

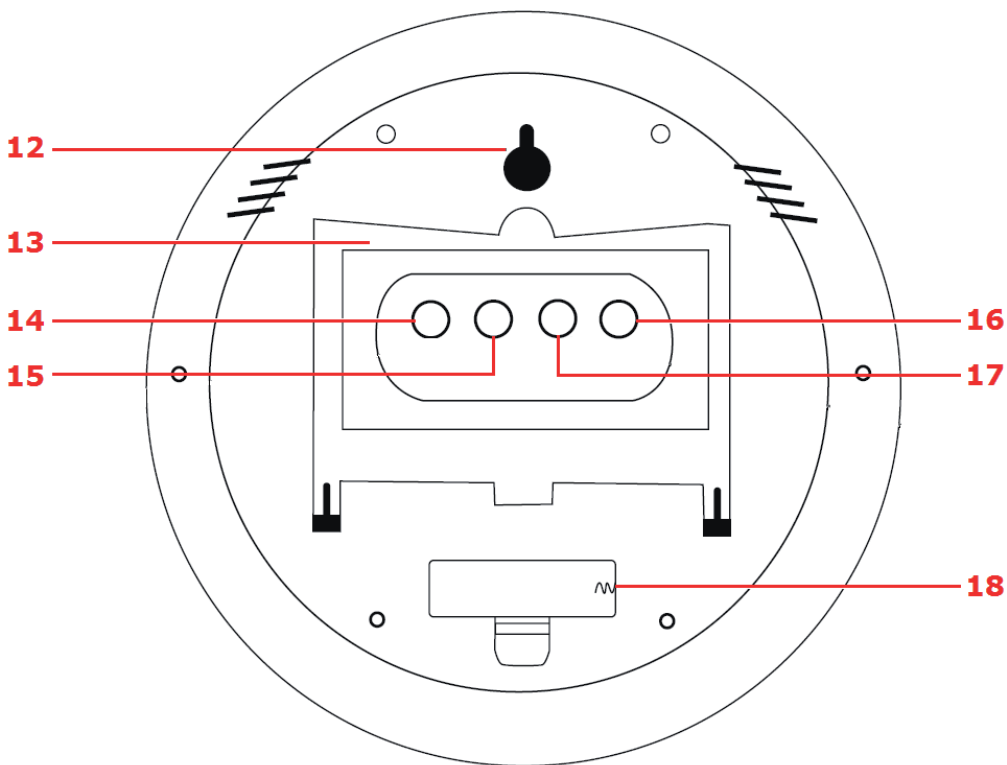
Do not use any volatile liquids, detergents or the like. Use a clean dry cloth.

Technical Data

Item #	10029955
Power supply	1,5V (1 x AA battery)
Temperature range	0°C - 50°C
Scope of delivery	Device, user manual

Overview





AM/PM (in 12h time format)	1	10	Battery symbol
Time display	2	11	DCF signal symbol
Day	3	12	Opening for wall mounting
Month	4	13	Stand
Weekday	5	14	MODE (settings / confirm setting)
Moon phase symbol	6	15	°F/°C (choose temperature unit)
Indoor temperature	7	16	UP (increase current value; activate/deactivate manual radio signal reception; display mode)
Time zone	8	17	DOWN (decrease current setting value)
Daylight saving time symbol	9	18	Battery compartment

Setup and Use

Open the battery compartment and insert an AA type battery in the polarity indicated by the depiction inside the compartment. Close the battery compartment.

Mount the clock to a wall, using the opening on the back to hang it, or fold out the stand and place the clock on a even surface.

DCF Signal

- Once a battery is inserted, the clock automatically starts searching for a DCF signal. The wireless icon (11) flashes during the search.
- If no signal is received, press and hold the UP and DOWN buttons for about 3 seconds, to activate the manual signal search. The wireless symbol begins to flash.

Please note: The automatic search process takes about 3 - 10 minutes. When the process fails, it will be cancelled and repeated at the next clock hour. Meanwhile you can set the time and date manually. When a valid signal is received, the manually set time and date will be overwritten.

Daylight saving time: The clock automatically switches to DST when applicable. Active DST will be indicated by an **S** on the display (9).

Manual Settings

Press and hold UP and DOWN for about 3 seconds, to end the DCF signal search. The wireless symbol (11) disappears. You can now manually set time and date:

- Press and hold MODE for about 3 seconds. Then change in subsequential order:
 - the hour,
 - minutes,
 - year,
 - month,
 - and the day.
- Use UP / DOWN to change the corresponding value and confirm every step, pressing MODE.
- When editing the hour or minutes, press the °F/°C button to toggle the time format 12h/ 24h.
- When no changes are made within 10 seconds, the setup mode is quit automatically.
- Press and hold DOWN, until the desired language for the weekday display appears (GE = German; FR = French; IT = Italian; SP = Spanish; DU = Dutch; EN = English)

Time Zone

The DCF signal can be received worldwide, but always complies the Central European time (CET). Thus, make sure to account for the time difference when living in another time zone.

Example: When in London (CET-1), set **-1** for the time zone.

- Press and hold UP for about 3 seconds. The symbol for time zone (8) appears.
- Press and hold MODE until the hour display starts flashing.
- Adjust the time shift using the UP/DOWN buttons ($\pm 12\text{h}$) and press MODE to confirm.
- When no changes are made within 10 seconds, the setup mode is quit automatically.
- Press and hold UP for about 3 seconds to quit the setup and return to default clock display.

Temperature Unit

Press °F/°C to toggle the displayed temperature unit °C (Celsius) or °F (Fahrenheit).

Moon Phase

The current moon phase (6) is indicated by the symbols for new moon, waxing crescent, waxing half moon, waxing moon, full moon, waning moon, waning half moon, waning crescent.

Battery Replacement

When the battery capacity is low, the battery symbol appears on the display. Replace the battery.

Environment Concerns



According to the European waste regulation 2002/96/EG this symbol on the product or on its packaging indicates that this product may not be treated as household waste. Instead it should be taken to the appropriate collection point for the recycling of electrical and electronic equipment. By ensuring this product is disposed of correctly, you will help prevent potential negative consequences for the environment and human health, which could otherwise be caused by inappropriate waste handling of this product. For more detailed information about recycling of this product, please contact your local council or your household waste disposal service.

Declaration of Conformity

Manufacturer: Chal-Tec GmbH, Wallstraße 16, 10179 Berlin, Germany.

This product is conform to the following European directives:

2014/53/EU (RED)
2011/65/EU (RoHS)



Chère cliente, cher client,

Toutes nos félicitations pour l'acquisition de ce nouvel appareil. Veuillez lire attentivement et respecter les consignes suivantes de branchements et d'utilisation pour éviter d'éventuels dommages techniques.

Consignes de sécurité

- Ce mode d'emploi sert à vous familiariser aux fonctions de ce produit. Conservez-le bien afin de pouvoir vous y référer à tout moment.
- L'achat de ce produit donne droit à une garantie de deux ans en cas de défectuosité de l'appareil sous réserve d'une utilisation appropriée de celui-ci.
- Veiller à utiliser le produit conformément à l'usage pour lequel il a été conçu. Une mauvaise utilisation est susceptible d'endommager le produit ou son environnement.
- Tout démontage ou toute modification de l'appareil porte atteinte à la sécurité du produit. Attention aux risques de blessure !
- Ne jamais ouvrir le produit de son propre chef et ne jamais le réparer soi-même !
- Manipuler le produit avec précaution. Les chocs, les coups ou les chutes - même de faible hauteur - peuvent endommager l'appareil.
- Ne pas exposer le produit à l'humidité ou à une chaleur extrême.
- Ne pas introduire d'objets métalliques dans cet appareil.
- Ne pas poser d'objets lourds sur l'appareil.
- Nettoyer l'appareil uniquement avec un chiffon sec.
- Ne pas obstruer les ouvertures d'aération.
- Utiliser uniquement les accessoires recommandés par le fabricant ou par une entreprise spécialisée et qualifiée.

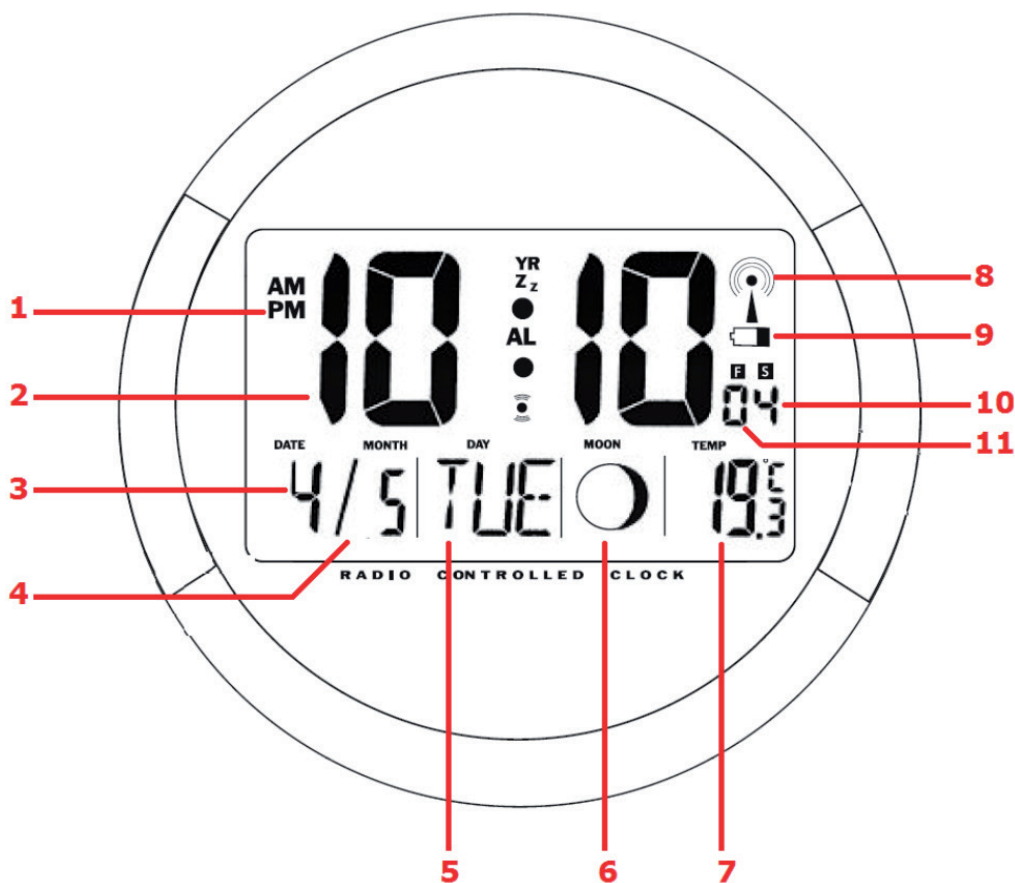
Toute ouverture non autorisée de l'appareil entraîne l'annulation de la garantie.

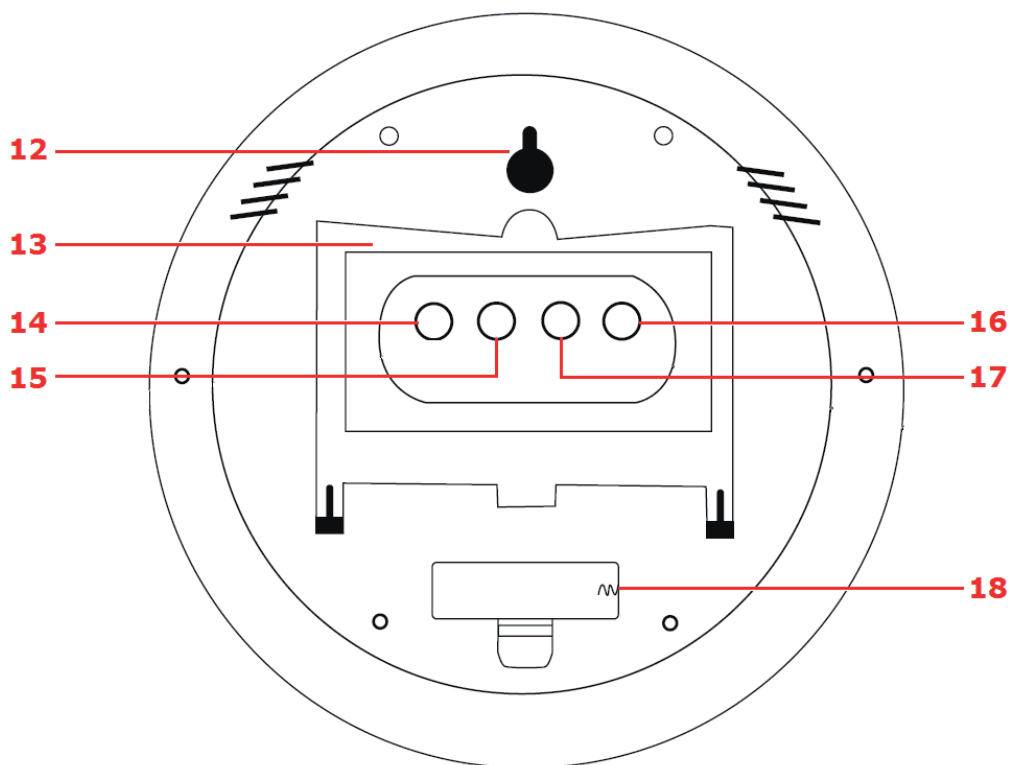
- Le fabricant n'est pas tenu responsable des dégâts et des dysfonctionnements causés par une mauvaise utilisation ou un mauvais montage de l'appareil.
- **Petits objets / éléments d'emballage (sac plastique, carton, etc.)**
Tenir les petits objets (par exemple les vis et le matériel d'assemblage, les cartes mémoire) et le matériel d'emballage hors de la portée des enfants pour éviter qu'ils ne les avalent. Empêcher les enfants de jouer avec les films de protection. Il existe un risque d'étouffement !
- **Transport de l'appareil**
Conserver l'emballage d'origine. Pour garantir une protection suffisante de l'appareil pendant son transport, emballer l'appareil dans son emballage d'origine.
- **Nettoyage en surface de l'appareil**
Ne pas utiliser de liquides volatiles comme ceux contenus dans les bombes insecticides. Une pression trop importante exercée sur la surface de l'appareil pendant le nettoyage peut l'endommager. Éviter le contact prolongé du caoutchouc ou du plastique avec l'appareil. Utiliser un chiffon sec.

Fiche technique

Numéro d'article	10029955
Alimentation électrique	1,5V (1 x AA pile)
Plage de température mesurée	0°C - 50°C
Contenu de l'emballage	Appareil, mode d'emploi

Aperçu





AM/PM (au format 12 heures)	1	10	Icône de pile
Heure	2	11	Icône de signal radio
Jour	3	12	Encoche pour le montage mural
Mois	4	13	Pied
Jour de semaine	5	14	MODE (réglage / confirmation)
Phase lunaire	6	15	°F/°C (sélection de l'unité de température)
Température ambiante	7	16	UP (augmente la valeur de réglage actuelle ; activation/désactivation de la réception manuelle du signal radio ; choix de la langue)
Fuseau horaire	8	17	DOWN (diminue la valeur actuelle)
Heure d'été	9	18	Compartiment de la pile

Première mise en marche

Ouvrir le compartiment de la pile à l'arrière de l'appareil et y introduire une pile de type AA en respectant les polarités inscrites dans le compartiment. Fermer le compartiment de la pile.

Monter l'horloge à un mur à l'aide d'un clou ou d'une vis et de l'encoche située sur la face arrière de l'appareil ou déplier le pied à l'arrière et placer l'horloge sur une surface plane.

Signal radio

- Une fois les piles introduites, l'horloge commence immédiatement à rechercher un signal DCF. L'icône du signal radio (11) clignote pendant ce processus.
- Si aucun signal n'est capté, rester appuyer simultanément sur les touches UP et DOWN pendant environ trois secondes pour activer la recherche manuelle du signal DCF. L'icône de signal radio se met à clignoter.

Remarque : la recherche automatique dure 3-10 minutes. En cas de tentative non fructueuse, la recherche s'arrête et reprend une heure plus tard. Il est également possible de régler la date et l'heure automatiquement. Si le signal DCF est capté, l'heure entrée manuellement sera effacée et remplacée.

Heure d'été : l'horloge bascule automatiquement à l'heure d'été. Lorsque l'heure d'été est activée, « S » s'affiche à l'écran (9).

Réglages manuels

Rester appuyer sur les touches UP et DOWN pendant environ 3 secondes pour interrompre la recherche de signal DCF. L'icône de signal radio (11) disparaît. Il est à présent possible de régler l'heure manuellement :

- Rester appuyer sur MODE pendant 3 secondes. Régler dans l'ordre :
 - les heures,
 - les minutes,
 - l'année,
 - le mois et,
 - le jour.
- Régler les valeurs avec UP/DOWN et confirmer à chaque étape avec MODE.
- Lors du réglage des heures et des minutes, appuyer sur les touches °F/°C pour basculer entre le mode 12 h et 24 h.
- Si aucune donnée n'est entrée pendant un laps de temps de 10 secondes, le mode d'installation est automatiquement quitté.
- Rester appuyer sur la touche DOWN jusqu'à atteindre la langue souhaitée pour l'affichage du jour de la semaine (GE = allemand ; FR = français ; IT = italien ; SP = espagnol ; DU = néerlandais ; EN = anglais)

Fuseau horaire

Le signal radio DCF, capté mondialement, se base cependant sur l'heure normale d'Europe centrale (CET).

Sélectionner le fuseau horaire par rapport à cette heure - si l'utilisateur se trouve par exemple à Londres (CET-1), il doit régler le fuseau horaire sur « -1 ».

- Rester appuyer sur UP pendant environ 3 secondes. Le symbole du fuseau horaire (8) s'affiche.
- Rester appuyer sur MODE jusqu'à ce que l'affichage des heures se mette à clignoter.
- Régler le décalage horaire avec les touches UP/DOWN ($\pm 12h$) et confirmer le réglage avec MODE.
- Si aucune touche n'est actionnée pendant un laps de temps de 10 secondes, le mode de réglage est automatiquement quitté.
- Rester appuyer sur UP pendant environ 3 secondes pour quitter les paramètres et revenir l'affichage normal de l'heure.

Unité de température

Appuyer sur °F/°C pour afficher la température mesurée en °C (Celsius) ou °F (Fahrenheit).

Phase lunaire

La phase lunaire actuelle (6) est affichée grâce au symbole de nouvelle lune, premier croissant, premier quartier, lune gibbeuse, pleine lune, lune gibbeuse, dernier quartier, dernier croissant.

Remplacement des piles

En cas de niveau faible de la pile, le symbole de la pile s'affiche à l'écran. Remplacer immédiatement la pile.

Information sur le recyclage



Appareils électriques et électroniques usagés

Vous trouverez sur le produit l'image ci-contre (une poubelle sur roues, barrée d'une croix), ce qui indique que le produit se trouve soumis à la directive européenne 2002/96/CE. Renseignez-vous sur les dispositions en vigueur dans votre région concernant la collecte séparée des appareils électriques et électroniques. Respectez-les et ne jetez pas les appareils usagés avec les ordures ménagères. La mise au rebut correcte du produit usagé permet de préserver l'environnement et la santé. Le recyclage des matériaux contribue à la préservation des ressources naturelles.

Déclaration de conformité

Fabricant : Chal-Tec GmbH, Wallstraße 16, 10179 Berlin, Allemagne.

Ce produit est conforme aux directives européennes suivantes :

2014/53/UE (RED)
2011/65/UE (RoHS)



20

Gentile cliente,

La ringraziamo per aver acquistato il nostro prodotto. La preghiamo di leggere attentamente le seguenti istruzioni e di seguirle per evitare eventuali danni. Non ci assumiamo alcuna responsabilità per danni derivati da una mancata osservazione delle avvertenze di sicurezza e da un uso improprio del dispositivo.

Avvertenze di sicurezza

- Il presente manuale ha lo scopo di illustrare il funzionamento del prodotto. Conservarlo per consultazioni future.
- Questo prodotto ha una garanzia di due anni di conformità. Non sono coperti da garanzia i danni causati da un utilizzo improprio.
- Utilizzare il prodotto esclusivamente per lo scopo previsto. Un utilizzo improprio può danneggiare il prodotto o l'ambiente circostante.
- Apportare modifiche al prodotto compromette la sua sicurezza. Attenzione pericolo di farsi male!
- Non aprire mai il prodotto e non eseguire mai riparazioni autonomamente.
- Maneggiare il prodotto con cautela. Può danneggiarsi in caso di urti, colpi o cadute anche da altezze minime.
- Non esporre il prodotto all'umidità e al calore eccessivo.
- Non fare cadere oggetti di metallo nel dispositivo.
- Non fare cadere oggetti pesanti sul dispositivo.
- Pulire il dispositivo solo con un panno asciutto.
- Non bloccare le fessure di aereazione.
- Utilizzare esclusivamente gli accessori consigliati dal produttore o da un rivenditore qualificato.

La garanzia decade in caso di intervento di terzi.

Parti più piccole/imballaggio

Conservare le parti più piccole (ad es. viti, materiale di montaggio e di imballaggio) lontano dalla portata dei bambini, per evitare che le ingeriscano. Non lasciare che i bambini giochino con il materiale d'imballaggio. Pericolo di soffocamento!

Trasporto del dispositivo

Conservare la confezione originale. Per garantire una protezione adeguata del dispositivo durante il trasporto, riporlo nella confezione originale

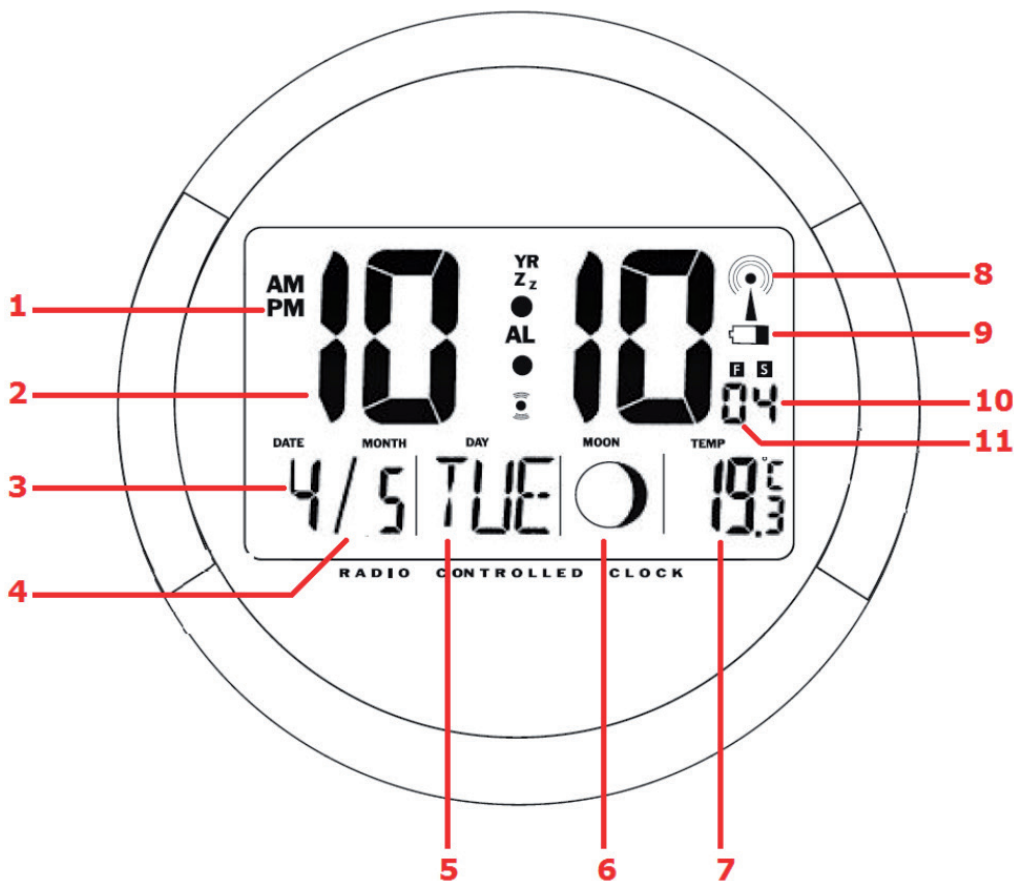
Pulizia delle superfici esterne

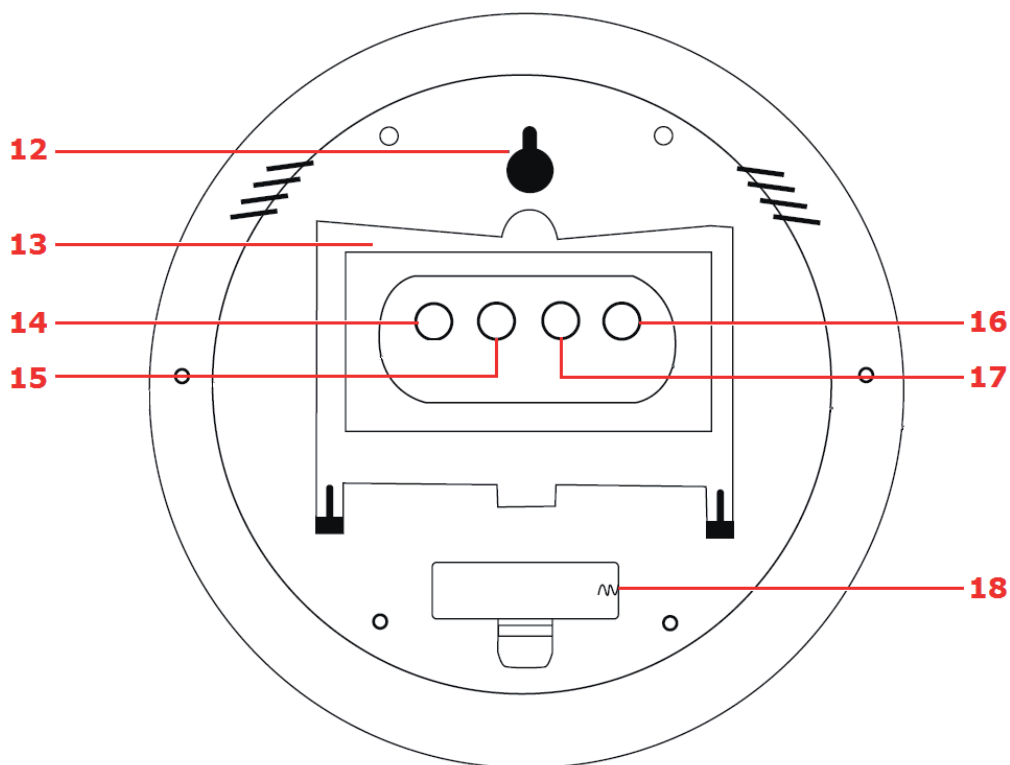
Non utilizzare liquidi volatili come ad esempio spray per insetti. Le superfici si possono danneggiare se si puliscono troppo energicamente. Le parti in plastica o in gomma non devono restare a contatto con il dispositivo per lungo tempo. Utilizzare un panno asciutto.

Dati tecnici

Articolo numero	10029955
Alimentazione stazione base	1,5V (1 x pila AA)
Raggio temperatura	0°C - 50°C
Consegna	Dispositivo, manuale di istruzioni

Descrizione prodotto





AM/PM (nel formato 12 ore)	1	10	Simbolo batteria
Orario	2	11	Simbolo radio
Data	3	12	Cavità per montaggio alla parete
Mese	4	13	Base appoggio
Giorno della settimana	5	14	MODE (impostazione / conferma)
Fase lunare	6	15	°F/°C (selezionare l'unità della temperatura)
Temperatura stanza	7	16	UP (aumentare il valore attuale; attivazione/disattivazione la ricezione del segnale radio manuale; selezione lingua)
Fuso orario	8	17	DOWN (diminuire il valore attuale)
Ora legale	9	18	Vano pile

Messa in funzione e impostazioni

Aprire il vano pile sul retro e inserire una pila di tipo AA rispettando la corretta polarità. Chiudere il vano.

Montare l'orologio alla parete tramite la cavità posta sul retro. In alternativa utilizzare la base di appoggio posta sul retro e collocare l'orologio su una superficie piana.

Segnale radio:

- Dopo aver inserito la pila, l'orologio inizia automaticamente la ricerca di un segnale DCF. Durante questo processo il segnale radio lampeggia (11).
- Se non viene rilevato nessun segnale, tenere premuto il tasto UP e DOWN per circa 3 secondi per attivare la ricerca manuale. Il simbolo della radio inizia a lampeggiare.

Nota: la ricerca automatico dura 3 – 10 minuti. Se la ricerca non va a buon fine, questa si arresta e viene ripetuta dopo un'ora. E' possibile impostare l'ora e la data anche manualmente. Appena il segnale DCF viene ricevuto, l'ora inserita manualmente viene trascritta.

Ora legale: l'orologio si regola automaticamente in base all'ora legale. In caso di ora legale attiva, sul display compare "S" (9).

Impostazioni manuali

Tenere premuto i tasti UP e DOWN per circa 3 secondi per terminare la scansione del segnale DCF. Il simbolo radio (11) si spegne. Ora è possibile impostare manualmente l'ora:

- Tenere premuto il tasto MODE per 3 secondi. Quindi modificare in sequenza:
 - le ore
 - i minuti
 - l'anno
 - il mese
 - il giorno
- Impostare i valori con UP / DOWN e confermare ogni passo con MODE.
- Premere il tasto °F/°C per impostare le ore e i minuti e per passare dalla modalità 12 h a quella 24 h.
- In caso di inattività di 10 secondi, si esce automaticamente dalla modalità impostazione.
- Tenere premuto il tasto DOWN fino a quando compare la lingua desiderata per la visualizzazione dei giorni della settimana (GE = tedesco, FR = francese, IT = italiano, SP = spagnolo; DU = olandese; EN = inglese).

Fuso orario

Il segnale radio DCF viene ricevuto in tutto il mondo, ma rispetta sempre il CET (Central European Time) valido in Europa.

Quindi impostare il fuso orario in base al CET – se ci si trova per esempio a Londra (CET -1) impostare il fuso orario a "-1".

- Tenere premuto UP per circa 3 secondi e compare il simbolo del fuso orario (8).
- Tenere premuto MODE finché la spia inizia a lampeggiare.
- Impostare l'ora con i tasti UP e DOWN (\pm 12 ore) e confermare con MODE.
- In caso di inattività di 10 secondi, si esce automaticamente dalla modalità di impostazione.
- Tenere premuto UP per circa 3 secondi per uscire dall'impostazione e tornare alla normale visualizzazione dell'ora.

Unità di temperatura

Premere °F/°C per impostare la temperatura misurata in °C (Celsius) oppure °F (Fahrenheit).

Fasi lunari

La fase lunare attuale (6) viene indicata tramite i simboli corrispondenti per la luna nuova, luna crescente, primo quarto, gibbosa crescente, luna piena, gibbosa calante, ultimo quarto, luna calante.

Sostituire le pile

Quando le pile sono scariche, sul display compare il simbolo della batteria. Sostituire immediatamente le pile.

Smaltimento



Se sul prodotto è presente la figura a sinistra (il cassonetto dei rifiuti mobile sbarrato), si applica la direttiva europea 2002/96/CE. Questi prodotti non possono essere smaltiti con i rifiuti normali. Informarsi sulle disposizioni vigenti in merito alla raccolta separata di dispositivi elettrici ed elettronici. Non smaltire i vecchi dispositivi con i rifiuti domestici. Grazie al corretto smaltimento dei vecchi dispositivi, si proteggono il pianeta e la salute delle persone da possibili conseguenze negative. Il riciclo di materiali aiuta a ridurre il consumo di materie prime.

Dichiarazione di conformità

Produttore: Chal-Tec GmbH, Wallstraße 16, 10179 Berlino, Germania.

Questo prodotto è conforme alle seguenti direttive europee:

2014/53/UE (RED)
2011/65/EU (RoHS)

