

KLARSTEIN NIEI
TEIN NIEI
KLARSTEIN NIEI
TEIN NIEI
KLARSTEIN NIEI
TEIN NIEI
KLARSTEIN NIEI
TEIN NIEI

KLARSTEIN

Gasgrill

Gas BBQ grill



Sehr geehrter Kunde,

wir gratulieren Ihnen zum Erwerb Ihres Gerätes. Lesen Sie die folgenden Hinweise sorgfältig durch und befolgen Sie diese, um möglichen Schäden vorzubeugen. Für Schäden, die durch Missachtung der Hinweise und unsachgemäßen Gebrauch entstehen, übernehmen wir keine Haftung.

INHALT

Sicherheitshinweise 5
Einzelteile und Schrauben 6
Montage 8
Anschluss der Gasflasche am Gerät 16
Überprüfung auf Lecks 18
Anzünden 20
Reinigung und Pflege 21
Fehlersuche 22
Hinweise zur Entsorgung 23

KONFORMITÄTSERKLÄRUNG

Hersteller:

Chal-Tec GmbH, Wallstraße 16, 10179 Berlin.



Dieses Produkt entspricht den folgenden Europäischen Richtlinien und Verordnungen:

Verordnung (EU) 2016/426

KLARSTEIN

Artikelnummer	K104M1BKD1S / 10032549				
Beschreibung	Gasgrill für Außenbereiche				
Gastyp	I3+(28-30/37)	I3B/P(30)	I3B/P(37)	I3B/P(50) <input checked="" type="checkbox"/>	
Gasdruck	Butan (G30)	Propan (G31)	Butan/ Propan	Butan/ Propan	Butan/ Propan
Auslassdruck am Regulator	28-30 mbar	37 mbar	30 mbar	37 mbar	50 mbar
Gesamtwärmeleistung	Hauptbrenner: 10,5 kW (763 g/h) Seitenbrenner: 3 kW (218 g/h) Infrarotbrenner: 3,5 kW (254 g/h)				
Injektorgroße Hauptbrenner Seitenbrenner Seitenbrenner (infrarot)	0,92 mm 0,88 mm 0,92 mm	0,92 mm 0,88 mm 0,92 mm	0,92 mm 0,88 mm 0,92 mm	0,86 mm 0,79 mm 0,86 mm	0,81 mm 0,75 mm 0,81 mm
Bestimmungsland	AT, CH, DE, CZ, SK				
Stromversorgung LED	4x 1.5 V LED Lampe				
Identifikationsnummer	0359CP1429				
Seriennummer	100325490011804				
Wichtige Hinweise	<ul style="list-style-type: none"> • Benutzen Sie das Gerät nur im Freien. • Lesen Sie sich die Bedienungsanleitung sorgfältig durch. • VORSICHT: Die zugänglichen Teile können während der Benutzung sehr heiß werden. Halten Sie Kinder vom Gerät fern. 				

Chal-Tec GmbH
Wallstraße 16
10179 Berlin
Deutschland



SICHERHEITSHINWEISE

- Nur zur Verwendung im Freien
- Lesen Sie die Bedienhinweise
- Bewahren Sie die Bedienungsanleitung zum späteren Nachschlagen auf.



WARNUNG

Gefahr eines Brands oder einer Explosion.
Beachten Sie die Hinweise

- Lesen Sie vor Verwendung des Geräts die Bedienungsanleitung.
- Bewahren Sie die Bedienungsanleitung zum späteren Nachschlagen auf.
- Nur im Freien verwenden.
- Zugängliche Teile können sehr heiß werden. Kinder fern halten.
- Bewegen Sie das Gerät während der Benutzung nicht.
- Drehen Sie nach der Verwendung den Gashahn an der Gasflasche zu.
- Bauen Sie das Gerät nicht um.
- Das Gerät muss während der Benutzung von brennbaren Stoffen fern gehalten werden.
- Der Druckregler und der Schlauch müssen richtig am Gerät angeschlossen sein. Zum Festziehen der Mutter auf dem Anschlussgewinde muss ein Schraubenschlüssel verwendet werden.
- Bewahren Sie im Gasgrillwagen während der Verwendung keine Gasflaschen auf. Es ist untersagt, Gasflaschen in das Gerät zu stellen.

Falls Sie Gas riechen:

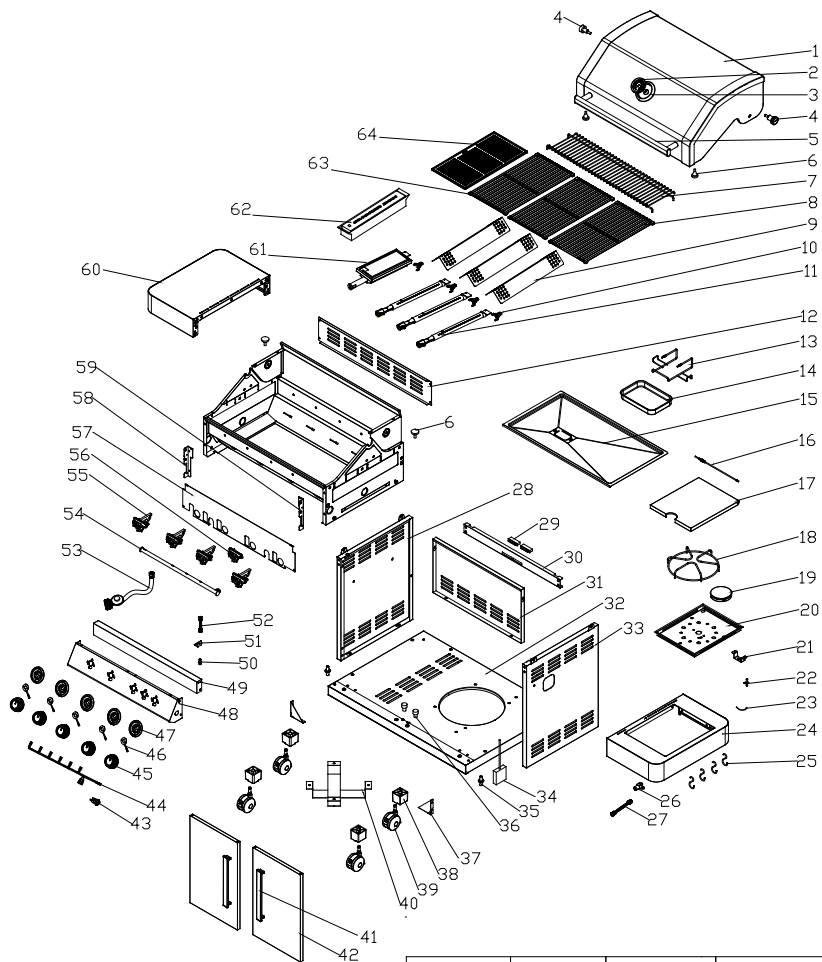
1. Drehen Sie den Gashahn an der Gasflasche zu.
2. Löschen Sie alle offenen Flammen. Keine elektrischen Geräte betreiben.
3. Den Bereich lüften.
4. Auf Lecks überprüfen wie in der Bedienungsanleitung beschrieben.
5. Wenn der Geruch weiterhin besteht, wenden Sie sich an dem Händler oder den Gaslieferanten.





Vorsichtsmaßnahmen

1. Überprüfen Sie nach jedem Auffüllen der Gasflasche alle Verbindungen.
2. Überprüfen Sie nach Lecks nie mit einem Streichholz oder offenen Flammen.
3. Lagern Sie in der Nähe des Gasgrills nie Benzin oder andere entflammbare Dämpfe.
4. LP-Gasflaschen, die nicht angeschlossen sind, dürfen nicht in der Nähe dieses Geräts oder eines anderen Geräts aufbewahrt werden.

Hinweise: Achten Sie darauf vor der Montage den Kunststoffschutz abzunehmen.

EINZELTEILE UND SCHRAUBEN



A	B	C	D
 x9	 x14	 x2	 x4
5/32"x32	1/4"x20		

Einzelteilliste

Nr.	Name	Stk.	Nr.	Name	Stk.
1	Deckel	1	33	Rechte Schrankwand	1
2	Thermometer	1	34	Batteriekasten	1
3	Sockel des Thermometers	1	35	Türspindel	2
4	Deckelspindel	2	36	Türriegel	2
5	Deckelhalterung	1	37	Regalhalter	4
6	Stoßschutz	4	38	Radfußstopfen	4
7	Warmhaltegestell	1	39	Rolle	4
8	Grillrost (450x295 mm)	1	40	Gasflaschenhalter	2
9	Flammenabdeckung	3	41	Türgriffe	2
10	Schnappfeder	4	42	Türen	2
11	Hauptbrenner	4	43	Taste	1
12	Rückwand des Kochraumes	1	44	Anschluss der Lampenplatine	1
13	Aufhängung der Fettschale	4	45	Bedienknopf	4
14	Fettbecher	1	46	Lampenplatine	4
15	Fettschale	1	47	Knaufsockel	4
16	Drehachse des Seitenbrenners	1	48	Bedienfeld	1
17	Deckel des Seitenbrenners	1	49	Dekoplatte	1
18	Schalenträger	1	50	Steckverbinder	1
19	Seitenbrenner	1	51	Feste Platte	1
20	Boden des Seitenbrenners	1	52	Wellrohr	1
21	Anschluss des Seitenbrenners	1	53	Gasregler	1
22	Funkenelektrode des Seitenbrenners	1	54	Trachealkombination	1
23	Draht des Seitenbrenners	1	55	Gasprüfung des Hauptbrenners	4
24	Rechter Beistelltisch	4	56	Gasprüfung des Seitenbrenners	1
25	Haken	1	57	Inneres Bedienfeld	1
26	Düse des Seitenbrenners	1	58	Linke Anschlussplatte	1
27	Wellrohr des Seitenbrenners	1	59	Rechte Anschlussplatte	1
28	Linke Schrankwand	1	60	Linker Seitentisch	1
29	Türmagnet	2	61	Infrarotbrenner	1
30	Türträger	1	62	Raucherbox	1
31	Rückwand des Schrankes	1	63	Grillrost (450x195 cm)	2
32	Bodenplatte des Schrankes	1	64	Kochplatte	1

MONTAGE



VORSICHT

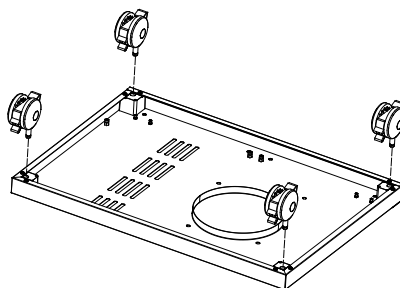
Verletzungsgefahr! Obwohl jede Anstrengung unternommen wurde, scharfe Kanten vom Grill zu entfernen, behandeln Sie alle Teile mit Vorsicht, um eine Verletzung zu vermeiden.

Benötigte Werkzeuge: Entweder ein Kreuzschlitzschraubendreher oder ein Schlitzschraubendreher. Entweder ein Schraubenschlüssel oder eine Zange.

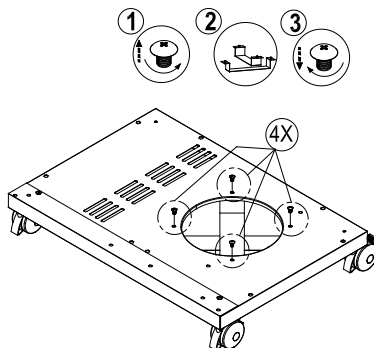
Zusammenbau: Lesen Sie die Bedienungsanleitung vollständig durch, bevor Sie fortfahren. Suchen Sie sich einen großen, sauberen Bereich, an dem Sie den Grillwagen aufbauen können. Sehen Sie in die Liste des Lieferumfangs nach und schauen sich die Montagebilder an. Der Aufbau des Grills beinhaltet viele große Teile. Der Aufbau benötigt 2 Personen.

Hinweis: Nehmen Sie vor der Montage die Kunststoffkappe ab.

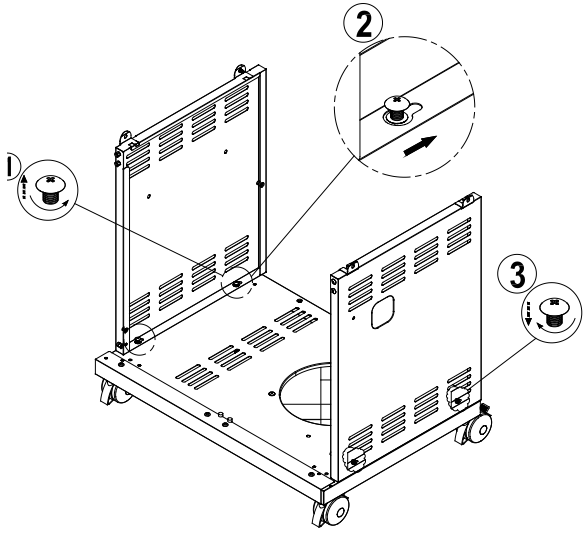
1



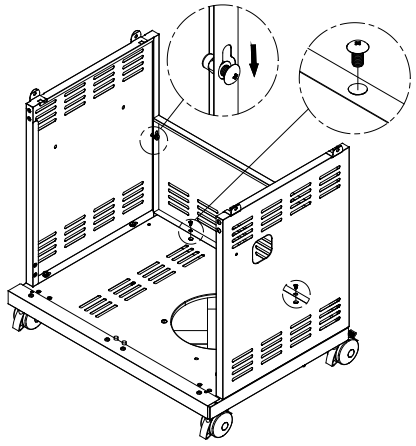
2



3

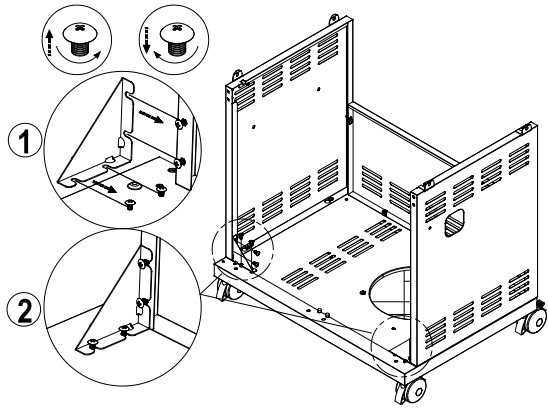


4

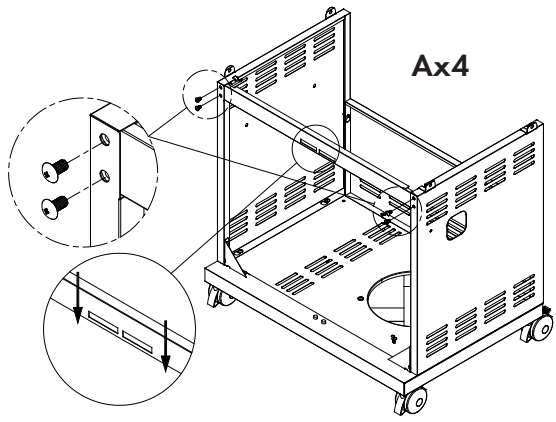


Bx4

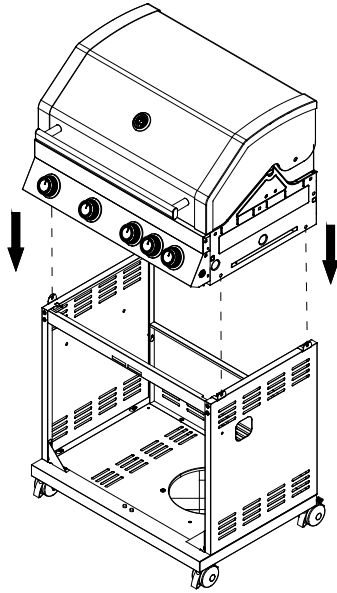
5



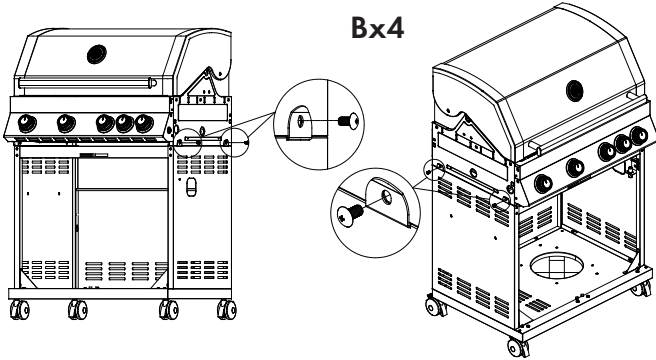
6



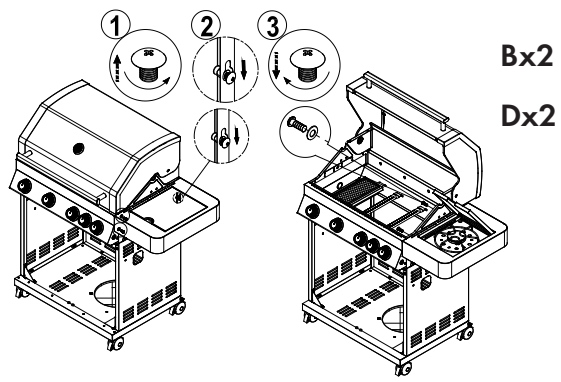
7



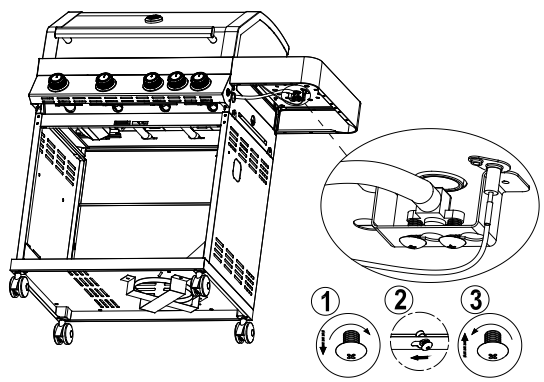
8



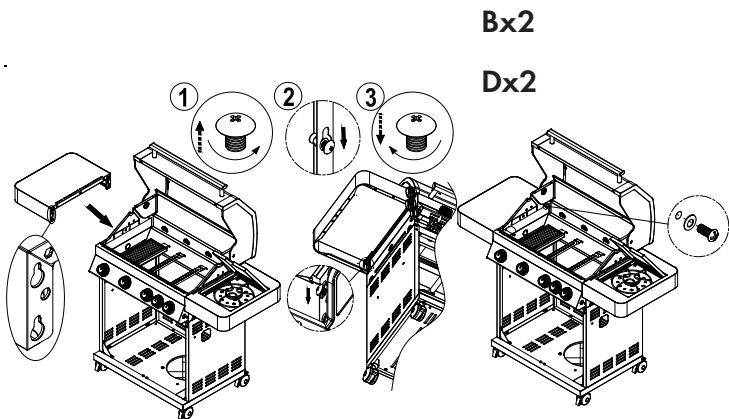
9



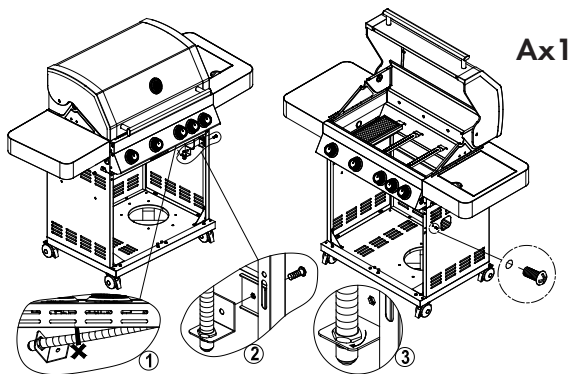
10



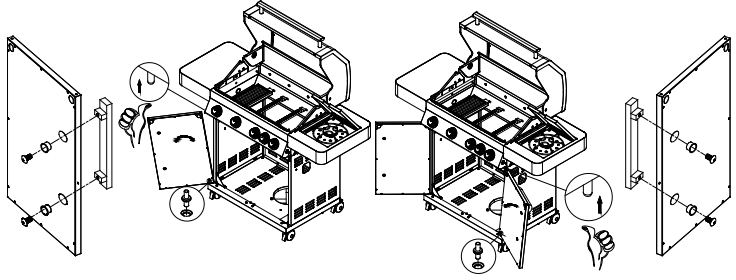
11



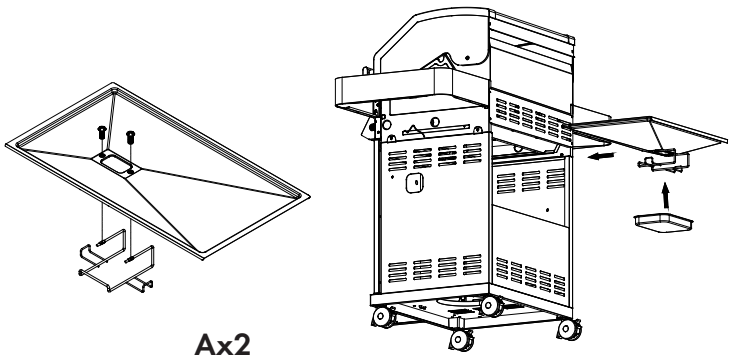
12



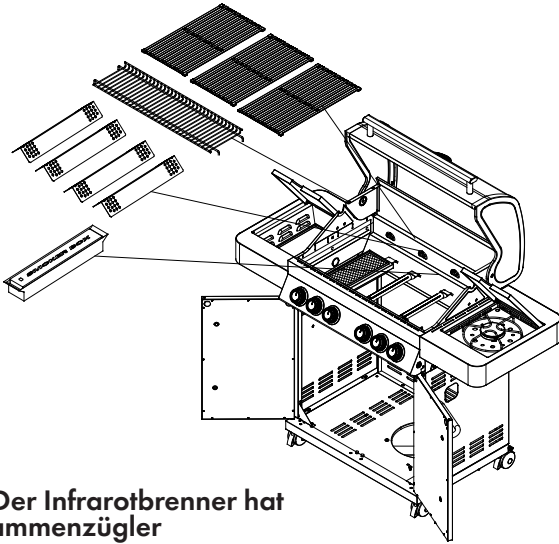
13



14

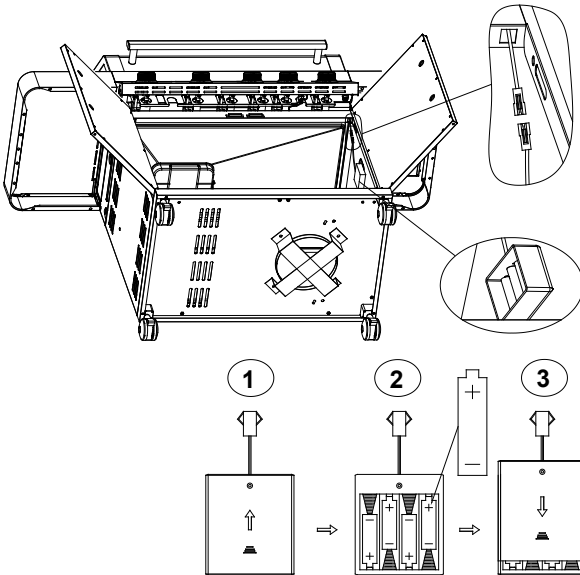


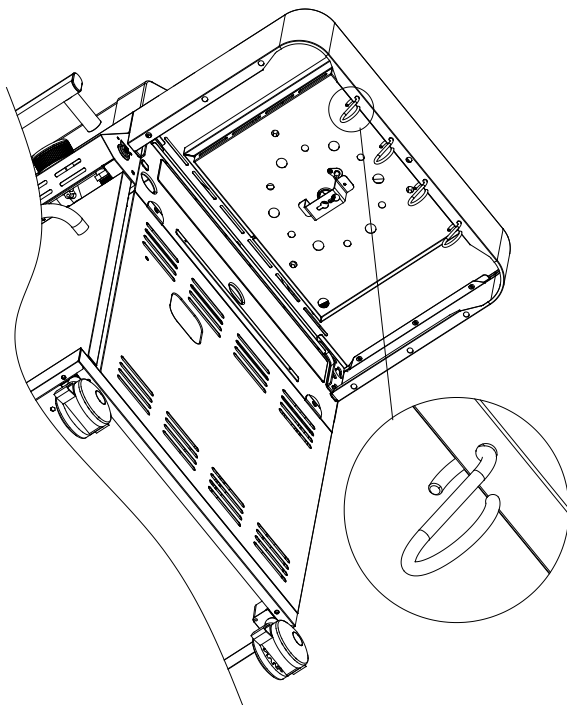
15



Hinweis: Der Infrarotbrenner hat keinen Flammenzügler

16





ANSCHLUSS DER GASFLASCHE AM GERÄT

- Der Gasgrill kann mit einer 5 kg-Gasflaschen betrieben werden. Der maximale Durchmesser sollte 31 cm sein und die maximale Höhe 60 cm betragen. Richten Sie sich nach den technischen Informationen wie in der Bedienungsanleitung beschrieben. Informieren Sie sich bei Ihrem örtlichen Händler nach der passenden Gasflasche für den Gasgrill.
- Das Gerät ist ausschließlich zur Verwendung mit einer Niederdruck-Butan- oder Propangasflasche mit einem flexiblen Schlauch geeignet, die mit einem Niederdruckregler verbunden sind.
- Der Schlauch muss an den Druckregler und Schlauchklemmen angeschlossen werden. Achten Sie darauf, dass der Schlauch nicht mit heißen Flächen in Berührung kommt.
- Verwenden Sie einen passenden Druckregler, der mit EN 12864 und EN 16129 konform sind. Der Regler und der Schlauch müssen mit den örtlichen Bestimmungen übereinstimmen.

Druckregler und Schlauch

Verwenden Sie nur Druckregler und Schläuche, die für Propangas für den oben angegebenen Druck geeignet sind. Die Lebenserwartung eines Druckreglers liegt bei 2 Jahren.

Die Verwendung eines falschen Druckreglers ist nicht sicher. Überprüfen Sie vor dem Einsatz des Grills, dass Sie die richtigen Zubehörteile haben.

Hinweis: Der Schlauch muss der anwendbaren EU-Norm und den örtlichen Gesetzen entsprechen. Abgenutzte oder beschädigte Schläuche müssen ausgetauscht werden. Gewährleisten Sie, dass der Schlauch nicht behindert oder geknickt wird oder mit einem Teil des Grills als dem Anschluss in Berührung kommt.

Flexible Schläuche

Knicken Sie den Schlauch nicht, wenn der Grill benutzt wird. Der Schlauch muss den relevanten Normen entsprechen. Die Länge des Schlauchs darf 1,5 m nicht überschreiten. In Finnland darf die Länge 1,20 m nicht überschreiten.

Aufbewahrung des Grills

Die Lagerung des Grills in Innenräumen ist möglich, wenn die Gasflasche vom Grill getrennt wurde. Wenn der Grill längere Zeit nicht benutzt wird, sollte er in seiner Originalverpackung in einer staubfreien Umgebung aufbewahrt werden.

Gasflasche

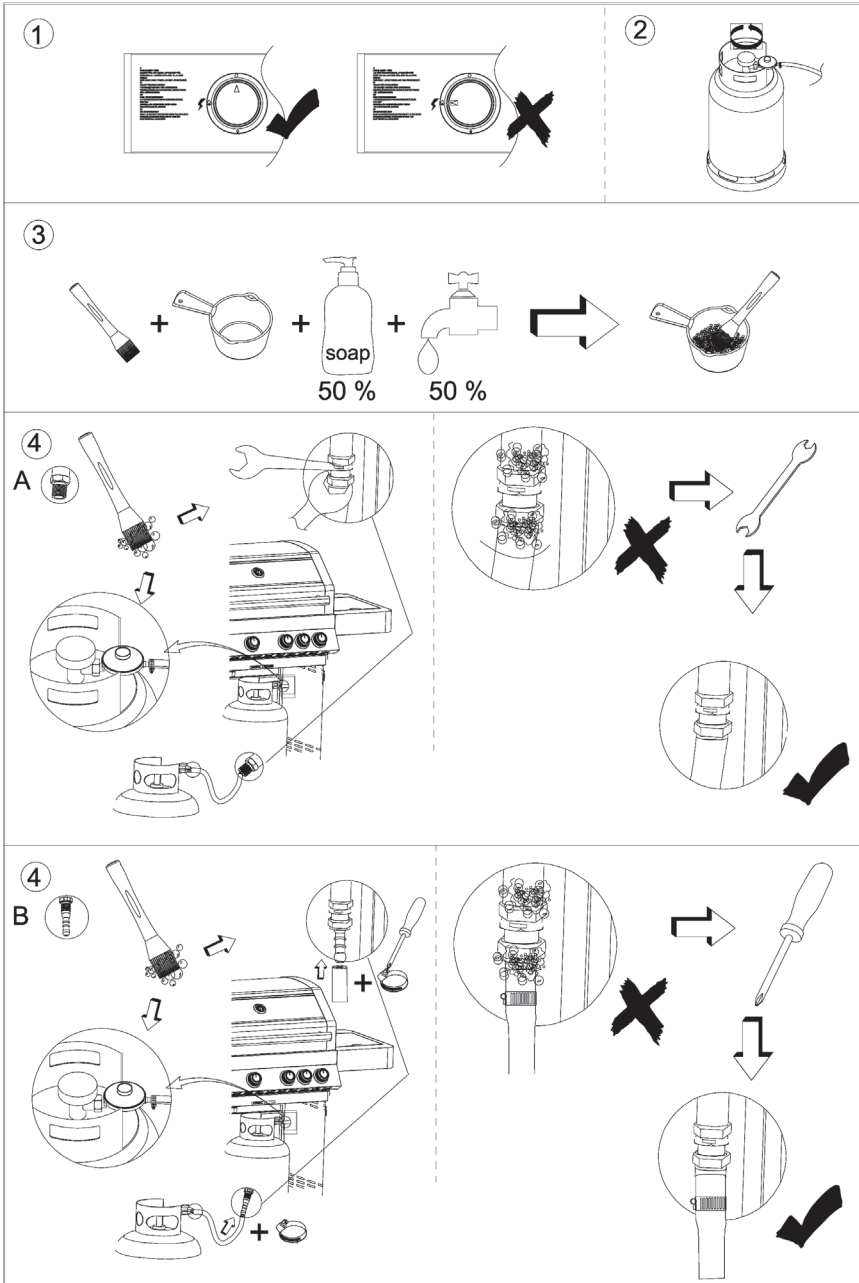
- Die Gasflasche darf nicht fallen gelassen oder grob angefasst werden! Wenn der Grill nicht verwendet wird, muss die Gasflasche abgetrennt werden. Setzen Sie die Schutzkappe nach dem Trennen der Verbindung zum Grill wieder auf. Die Gasflasche muss außerhalb des Grills aufgestellt werden.
- Tauschen Sie die Gasflasche stets in einem gut belüfteten Bereich aus, fern von Zündquellen wie Flammen, Funken oder Wärmequellen.
- Gasflaschen müssen im Freien aufrecht gelagert werden, außerhalb der Reichweite von Kindern. Sie dürfen nie über einer Temperatur von 50 °C lagern. Nicht in der Umgebung von Flammen, Zündflammen oder andren Zündquellen lagern. Nicht rauchen.
- Der Gasgrill ist für die Verwendung im Freien konzipiert, fern von brennbaren Stoffen.
- Es ist wesentlich, dass es keine Behinderungen durch einen Überbau gibt und dass ein Mindestabstand von 1 m zu den Seiten des Geräts eingehalten wird.
- Die Luftöffnungen am Grill dürfen nicht blockiert werden. Der Grill muss auf einer ebenen, stabilen Oberfläche stehen. Das Gerät muss vor direkter Sonneneinstrahlung geschützt und gegen Tropfwasser (z. B. Regen) geschützt werden.

Anschluss an den Grill

- Achten Sie vor der Verwendung darauf, dass am Kopf der Gasflasche, am Druckregler, Brenner und den Brenneröffnungen keine Ablagerungen oder Verunreinigungen befinden. Spinnen und Insekten können an der Brenneröffnung oder an Rohrmündungen nisten. Ein verstopfter Brenner kann zu einem Brand unter dem Gerät führen.
- Reinigen Sie die Brenneröffnungen mit einer stabilen Rohrbürste.
- Befestigen Sie den Schlauch mit einem Schraubenschlüssel am Grill. Wenn der Schlauch ausgetauscht wird, muss er mit Klemmen am Grill und am Druckregler angeschlossen werden. Trenn Sie den Druckregler von der Gasflasche, wenn Sie den Grill nicht benutzen (s. Anleitung des Druckreglers).
- Der Grill muss an einem gut belüfteten Ort aufgestellt werden. Blockieren Sie während der Benutzung nicht den Fluss der Verbrennungsluft.

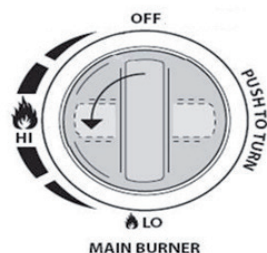
ÜBERPRÜFUNG AUF LECKS

- Stellen Sie 50-80 ml Lecksuchmittel her. Verwenden Sie dazu 1 Teil Spülmittel und 3 Teile Wasser.
- Das Ventil muss auf OFF stehen.
- Verbinden Sie den Druckregler mit der Gasflasche und dem Einlassventil des Brenners. Überprüfen Sie, ob die Verbindungen sicher sind und lassen das Gas ein, indem Sie das Ventil auf ON stellen.
- Streichen Sie die Spülmittellösung auf den Schlauch und alle Verbindungen. Wenn Blasen erscheinen, gibt es ein Leck, das Sie beheben müssen. Nach der Behebung der Problemquelle erneut testen.
- Nach dem Test die Gasflasche schließen. Wenn Sie ein Leck gefunden haben und das Leck nicht beheben können, versuchen Sie es nicht selbst zu beheben und wenden sich an einen Fachmann.



ANZÜNDEN

1. Öffnen Sie die Haube des Grills, bevor Sie versuchen die Brenner zu entzünden.
2. Stellen Sie alle Knöpfe in die Position OFF.
3. Verbinden Sie den Druckregler mit der Gasflasche. Drehen Sie Gaszuleitung am Druckregler auf. Führen Sie den Lecktest zwischen Gasflasche und Druckregler durch.
4. Drücken Sie den vorderen linken Drehknopf nach unten. Halten Sie den Knopf gedrückt während Sie ihn gegen den Uhrzeigersinn in Richtung HIGH drehen (es ist ein Klicken zu hören). Dies entzündet den Brenner. Beobachten Sie, ob der Brenner sich entzündet hat. Falls nicht, wiederholen Sie den Vorgang.
5. Wenn der Brenner sich nach einem erneuten Versuch nicht entzündet hat, warten Sie 5 Minuten und wiederholen Schritt 4.
6. Stellen Sie die Hitze ein, indem Sie den Drehknopf in die Position High/Low stellen.
7. Wenn der Brenner nicht angeht, entzünden Sie ihn mit einem Streichholz am Zündloch an der Seite des Gerät.
8. Um die verbleibenden Brenner der Reihenfolge nach von links nach rechts zu entzünden, wiederholen Sie Schritt 4. Durch den Zündkanal zwischen den Brennern wird der benachbarte Brenner gezündet.
9. Um den Grill auszustellen, drehen Sie das Ventil an der Gasflasche zu. Stellen Sie anschließend den Drehknopf im Uhrzeigersinn in die Position OFF.



Achtung: Sollte der Brenner sich nicht entzünden, stellen Sie den Drehknopf aus (im Uhrzeigersinn). Drehen Sie auch das Ventil der Gasflasche zu.

- Machen Sie den Grill vor der ersten Verwendung 15 Minuten mit geschlossener Haube auf niedrigster Flamme an. Dies reinigt das Geräteinnere und Lackgerüche verflüchtigen sich.
- Reinigen Sie den Grill nach jeder Verwendung. Verwenden Sie keine Scheuermittel oder brennbare Reiniger, da dies Teile des Grills beschädigt und einen Brand entstehen lassen kann. Mit einer sauberen Seifenlauge reinigen.
- Die zugänglichen Teile des Grills können sehr heiß werden. Halten Sie kleine Kinder jederzeit von kleinen Kindern fern (auch während der Abkühlphase).
- Verwenden Sie beim Umgang mit heißen Teilen Schutzhandschuhe.

REINIGUNG UND PFLEGE



WARNUNG

Verbrennungsgefahr! Jegliche Reinigung und Wartung muss ausgeführt werden, wenn der Grill kalt ist und die Gaszufuhr an der Gasflasche abgestellt wurde.

Reinigung:

Brennen Sie den Grill nach jeder Benutzung ca. 15 Minuten nach. Dies reduziert die Lebensmittelreste.

Außenflächen:

Verwenden Sie ein mildes Reinigungsmittel oder eine Natronlösung. Nicht abreibende Scheuermittel können verwendet werden, um hartnäckige Flecken zu entfernen. Wenn der Lack der Innenseite des Grills so aussieht, als ob er abblättert, handelt es sich um verkohltes Fett, das abblättert. Mit einer starken Seifenlösung reinigen. Dann mit Wasser abspülen und vollständig trocknen lassen.

Grillboden:

Entfernen Sie Reste mit einer Bürste, Schaber oder Reinigungspad mit einer Seifenlösung. Mit Wasser abspülen und trocknen lassen.

Holzflächen:

Mit einem weichen Tuch und einer Seifenlauge abwaschen. Mit Wasser abspülen. Keine Scheuermittel, fettlösende Reiniger oder Reinigungsmittelkonzentrate für Grills auf den Holzflächen anwenden.

Grillrost

Verwenden Sie eine milde Seifenlauge. Ein nicht abreibendes Scheuermittel darf für hartnäckige Flecken verwendet werden.

Reinigung der Brenneinheit



WARNUNG

Verbrennungsgefahr! Jegliche Reinigung und Wartung muss ausgeführt werden, wenn der Grill kalt ist und die Gaszufuhr an der Gasflasche abgestellt wurde.

1. Drehen Sie die Gaszufuhr am Drehregler aus und trennen Sie die Verbindung zur Gasflasche.
2. Nehmen Sie den abgekühlten Rost ab.
3. Die Brenner mit einer weichen Bürste reinigen oder mit Druckluft sauber pusten.
4. Die verstopften Teile mit einer Rohrbürste und steifen Draht reinigen.
5. Überprüfen Sie den Brenner auf Beschädigungen hin (Risse oder Löcher). Wenn ein Schaden gefunden wurde, mit einem neuen Brenner ersetzen. Achten Sie darauf, dass die Gasventilöffnungen richtig positioniert sind.

FEHLERSUCHE

Problem	Möglicher Grund	Lösung
Der Brenner geht bei der Verwendung des Zündsystems nicht an.	Die Gasflasche ist leer.	Durch eine volle Gasflasche ersetzen.
	Fehlerhafter Druckregler.	Den Druckregler überprüfen oder ersetzen.
	Verstopfung im Brenner.	Den Brenner reinigen
	Verstopfung im Gasdüse oder -schlauch	Gasdüse und Schlauch reinigen.
	Draht der Elektrode lose und von Elektrode oder Zündeinheit getrennt.	Den Draht wieder anschließen.
	Elektrode oder Draht beschädigt. Fehlerhafter Zündschalter.	Elektrode oder Draht austauschen.
Der Brenner lässt sich nicht mit einem Streichholz anzünden.	Die Gasflasche ist leer.	Durch eine volle Gasflasche ersetzen.
	Fehlerhafter Druckregler.	Den Druckregler überprüfen oder ersetzen.
	Verstopfung im Brenner.	Den Brenner reinigen.
	Verstopfung im Gasdüse oder -schlauch	Gasdüse und Schlauch reinigen.
Niedrige Flame oder Flammenrückschlag	Die Gasflasche ist zu klein.	Verwenden Sie eine größere Gasflasche.
	Verstopfung im Brenner.	Brenner reinigen.
	Verstopfung im Gasdüse oder -schlauch	Gasdüse und Schlauch reinigen.
	Windige Bedingungen	Verwenden Sie den Grill in einem windgeschützten Bereich

HINWEISE ZUR ENTSORGUNG



Befindet sich die linke Abbildung (durchgestrichene Mülltonne auf Rädern) auf dem Produkt, gilt die Europäische Richtlinie 2012/19/EU. Diese Produkte dürfen nicht mit dem normalen Hausmüll entsorgt werden. Informieren Sie sich über die örtlichen Regelungen zur getrennten Sammlung elektrischer und elektronischer Gerätschaften. Richten Sie sich nach den örtlichen Regelungen und entsorgen Sie Altgeräte nicht über den Hausmüll. Durch die regelkonforme Entsorgung der Altgeräte werden Umwelt und die Gesundheit ihrer Mitmenschen vor möglichen negativen Konsequenzen geschützt. Materialrecycling hilft, den Verbrauch von Rohstoffen zu verringern.

Dear Customer,

Congratulations on purchasing this equipment. Please read this manual carefully and take care of the following hints to avoid damages. Any failure caused by ignoring the mentioned items and cautions mentioned in the instruction manual are not covered by our warranty and any liability.

CONTENT

Safety Instructions 27
Individual Parts and Screws 28
Assembly 30
Connecting the Gas Cylinder to the Unit 38
Checking for Leaks 40
Ignition 42
Cleaning and Care 43
Troubleshooting 44
Hints on Disposal 45

DECLARATION OF CONFORMITY

Producer:

Chal-Tec GmbH, Wallstraße 16, 10179 Berlin, Germany.



This product is conform to the following European Directives:

Regulation (EU) 2016/426

KLARSTEIN

Item number	K104M1BKD1S / 10032549				
Description	Outdoor Gas Grill				
Gastype	I3+(28-30/37)		I3B/P(30)	I3B/P(37)	I3B/P(50) <input checked="" type="checkbox"/>
Gas Pressure	Butan (G30)	Propan (G31)	Butan/ Propan	Butan/ Propan	Butan/ Propan
Supply Pressure	28-30 mbar	37 mbar	30 mbar	37 mbar	50 mbar
Total Nominal Heat Inputs	Main Burner: 10.5 kW/h (763 g/h) Side Burner: 3 kW (218 g/h) Side Burner (infrared): 3.5 kW (254 g/h)				
Injector Size					
Main Burner	0,92 mm	0,92 mm	0,92 mm	0,86 mm	0,81 mm
Side Burner	0,88 mm	0,88 mm	0,88 mm	0,79 mm	0,75 mm
Side Burner (infrared)	0,92 mm	0,92 mm	0,92 mm	0,86 mm	0,81 mm
Country of Destination	AT, CH, DE, CZ, SK				
Power supply LED	4x 1.5 V LED Lampe				
Identification Number	0359CP1429				
Serial Number	100325490011804				
Important Notes	<ul style="list-style-type: none"> • Only use the device outdoors. • Read the operating instructions carefully. • CAUTION: The accessible parts can become very hot during use. Keep children away from the device. 				

Chal-Tec GmbH
Wallstraße 16
10179 Berlin
Germany



SAFETY INSTRUCTIONS

- For outdoor use only
- Read the operating instructions
- Keep the operating instructions for future reference.

**WARNING**

Danger of fire or explosion.
Follow the instructions.

- Read the user manual before using the device.
- Keep the operating instructions for future reference.
- Only use outdoors.
- Accessible parts can get very hot. Keep children away.
- Do not move the device during use.
- After use, close the gas tap on the gas cylinder.
- Do not convert the device.
- The appliance must be kept away while using flammable substances.
- The pressure regulator and hose must be properly connected to the unit. To tighten the nut on the connecting thread, a wrench must be used.
- Do not store gas cylinders in the gas barbecue cart during use. It is prohibited to put gas cylinders in the device.

If you smell gas:

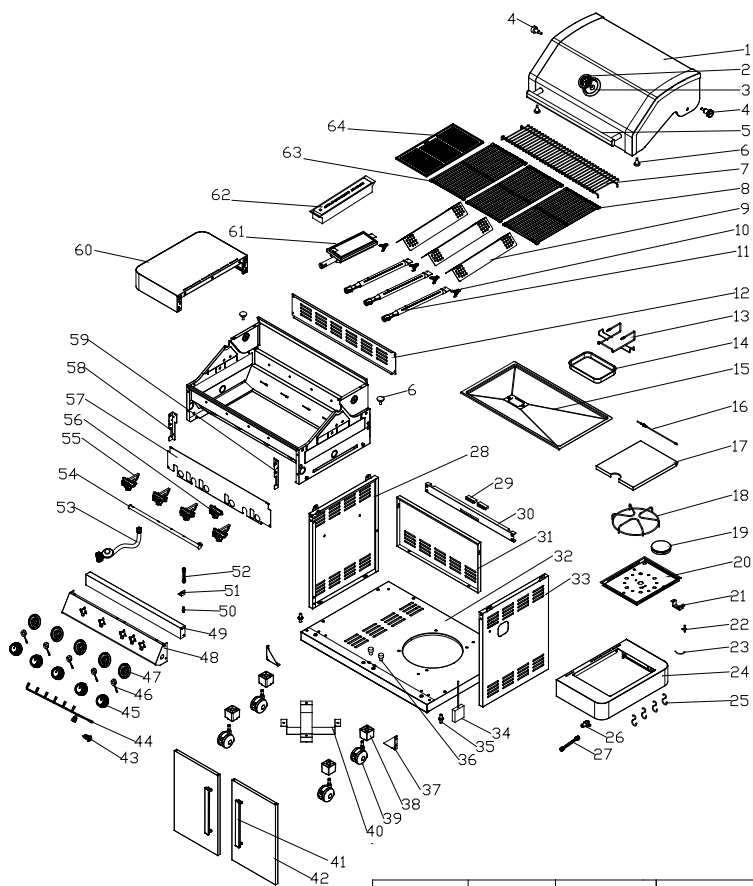
1. Turn the gas tap on the gas cylinder until it is closed.
2. Extinguish all open flames. Do not operate electrical appliances.
3. Ventilate the area.
4. Check for leaks as described in the instruction manual.
5. If odor persists, contact the dealer or gas supplier.





Precautions

1. Check all connections after filling the gas cylinder.
2. Never check for leaks with a match or open flames.
3. Never store gasoline or other flammable vapors near the gas grill.
4. LP gas cylinders that are not connected should not be kept near this unit or any other device.

Note: Be sure to remove the protective plastic before assembly.

INDIVIDUAL PARTS AND SCREWS



A	B	C	D
 x9	 x14	 x2	 x4
5/32"x32	1/4"x20		

Parts List

No.	Name	Qty.	No.	Name	Qty.
1	Lid	1	33	Right panel of cabinet	1
2	Thermometer	1	34	Battery box	1
3	Base of thermometer	1	35	Door spindle	2
4	Spindle of lid	2	36	Door bolt	2
5	Lid hander	1	37	Shelf bracket	4
6	Crash pad	4	38	Wheel foot plug	4
7	Warming rack	1	39	casters	4
8	Cooking grid(450x295)	1	40	Gas cylinder bracket	2
9	Flame term	3	41	Door handles	2
10	Snap spring	4	42	Doors	2
11	Main burner	4	43	Button	1
12	Rear panel of cooking room	1	44	Lamp board connection	1
13	Hanger of grease cup	4	45	Control knob	4
14	Grease cup	1	46	Lamp board	4
15	Grease tray	1	47	Base of knob	4
16	Spin axis of side burner	1	48	Control panel	1
17	Lid of side burner	1	49	Decoration panel	1
18	Pan support	1	50	Connector	1
19	Side burner	1	51	Fixed plate	1
20	Bottom of side burner	1	52	Corrugated pipe	1
21	Connector of side burner	1	53	Gas regulator	1
22	Spark electrode of side burner	1	54	Tracheal combination	1
23	Wire of side burner	1	55	Gas check of main burner	4
24	Right side table	4	56	Gas check of side burner	1
25	Hook	1	57	Inner control panel	1
26	Nozzle of side burner	1	58	Left connect plate	1
27	Corrugated pipe of side burner	1	59	Right connect plate	1
28	Left panel of cabinet	1	60	Left side table	1
29	Door magnet	2	61	Infrared main burner	1
30	Door beam	1	62	Smoker box	1
31	Rear panel of cabinet	1	63	Cooking grid(450x195)	2
32	Bottom panel of cabinet	1	64	Cooking plate	1

ASSEMBLY

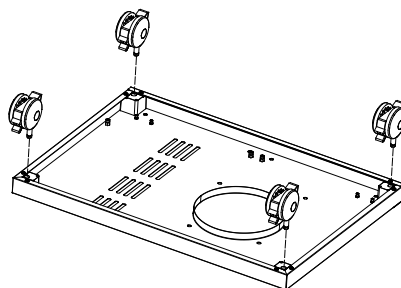
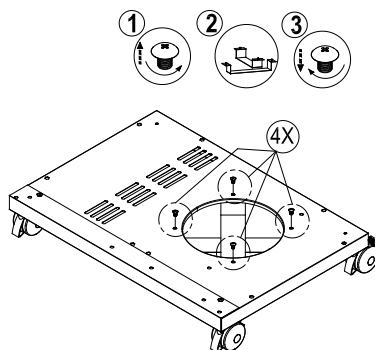
**CAUTION**

Risk of injury. Although every effort has been made to remove sharp edges from the grill, handle all parts with care to avoid injury.

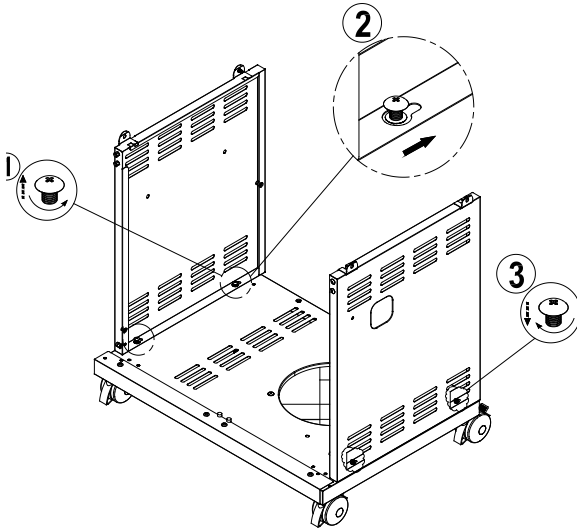
Required tools: Either a Phillips screwdriver or a flat-head screwdriver. Either a wrench or pliers.

Assembly: Read the operating instructions completely before proceeding. Find a large, clean area where you can set up the grill cart. Read through the list of parts included in delivery and look at the assembly pictures. Construction of the grill includes many large parts. The assembly requires 2 people.

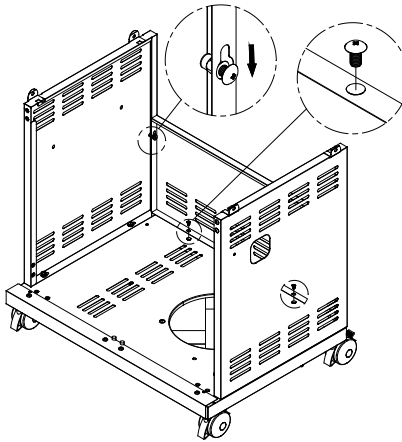
Note: Remove plastic caps before assembly.

1**2**

3

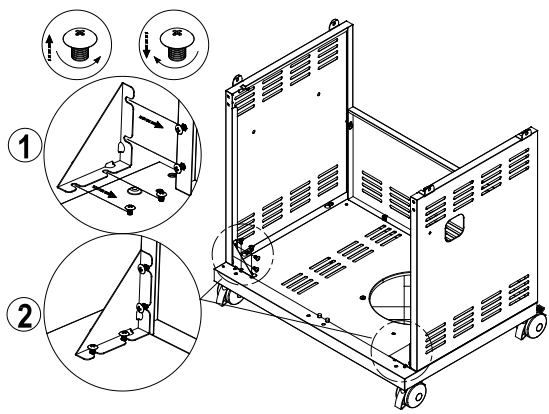


4

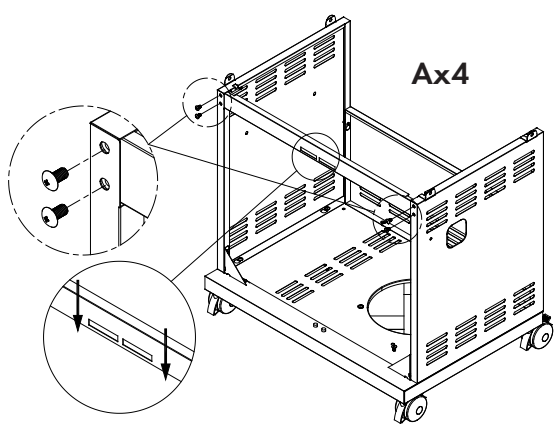


Bx4

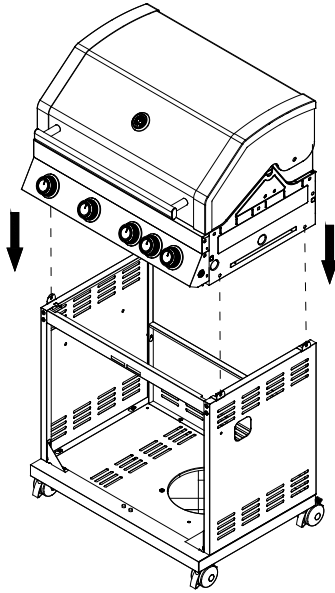
5



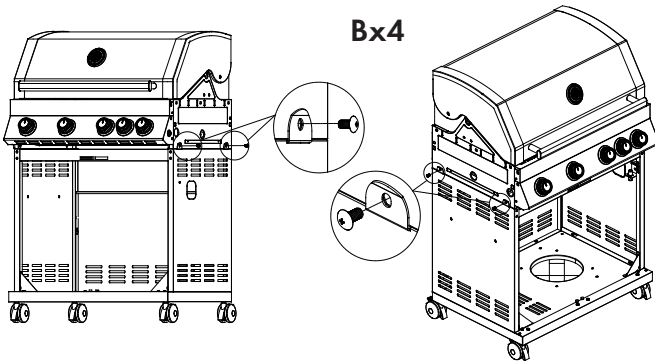
6



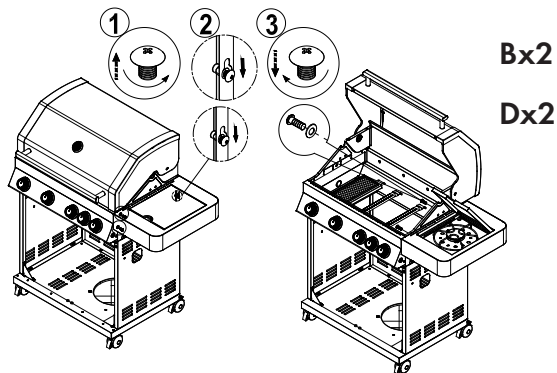
7



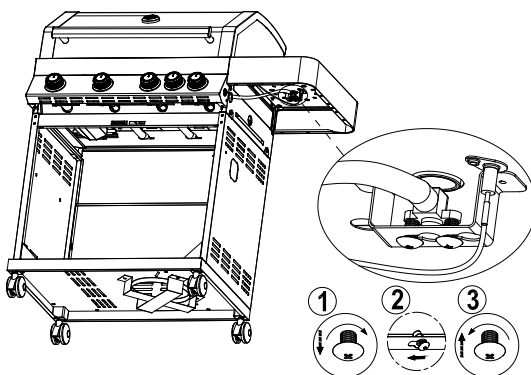
8



9



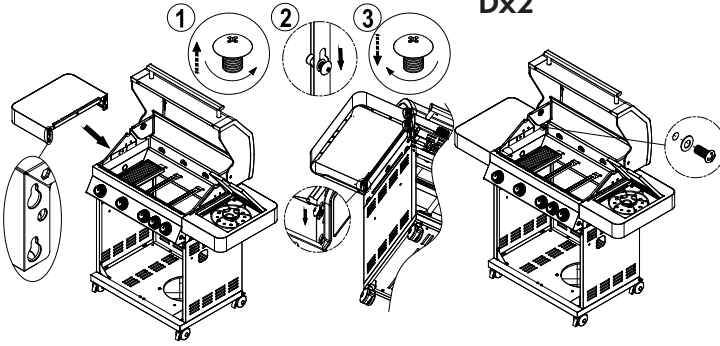
10



11

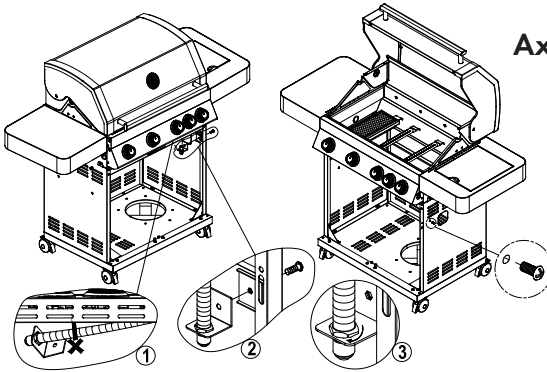
Bx2

Dx2

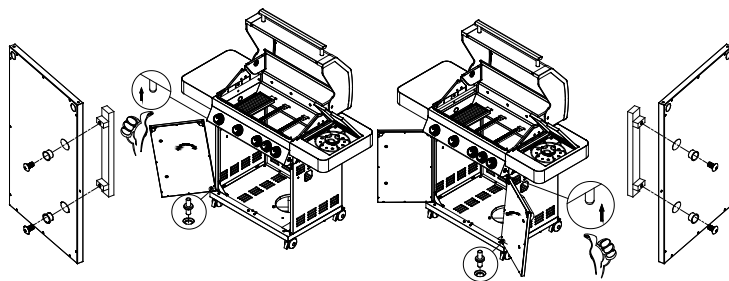


12

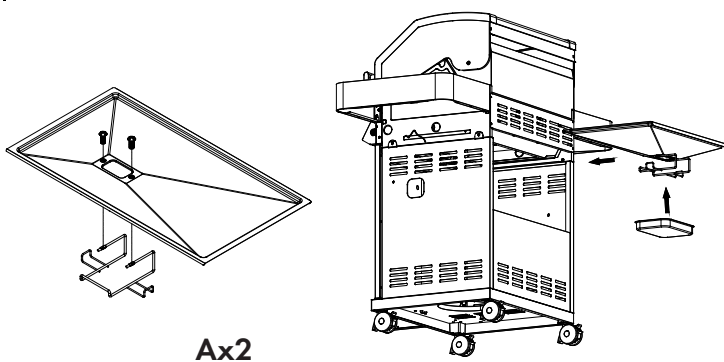
Ax1



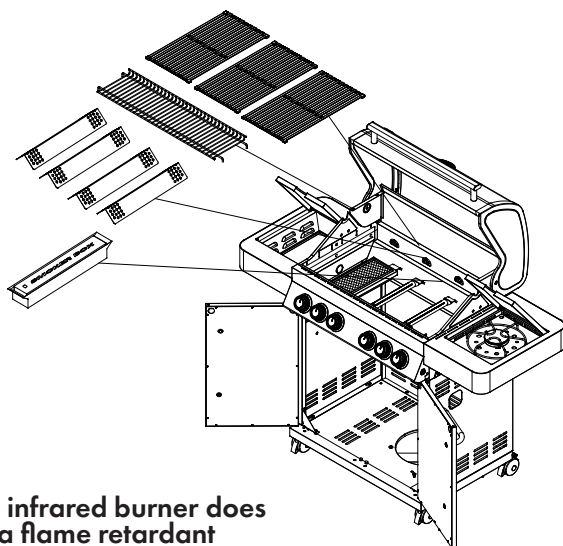
13



14

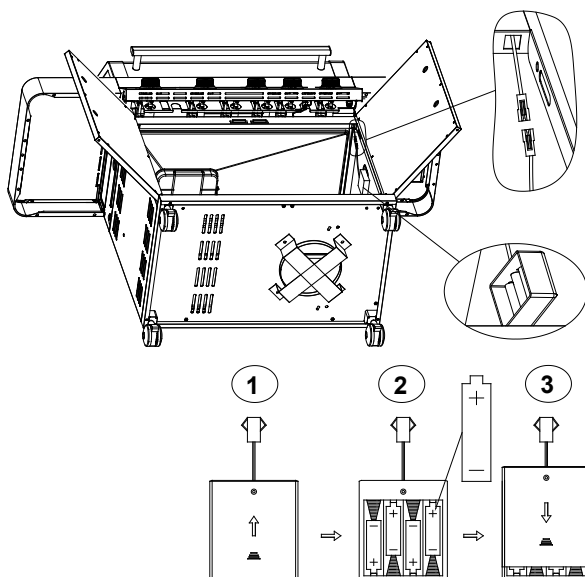


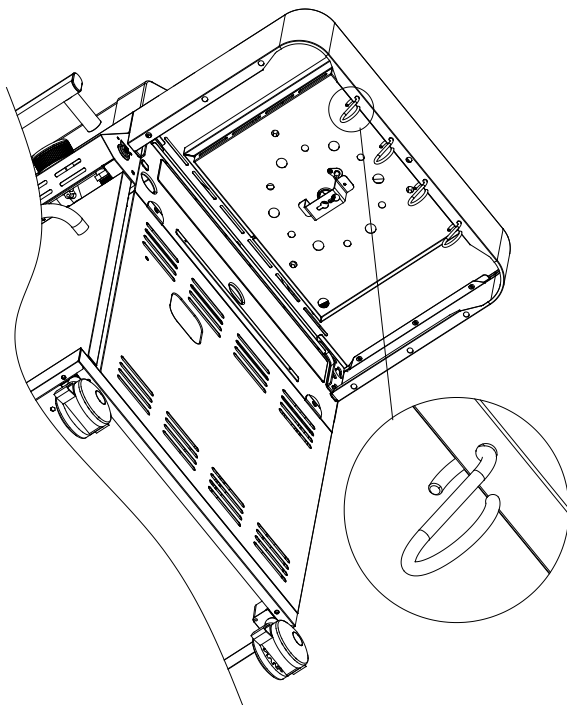
15



Note: The infrared burner does not have a flame retardant

16





CONNECTING THE GAS CYLINDER TO THE UNIT

- The gas grill can be operated with a 5 kg gas cylinder. The maximum diameter should be 31 cm and the maximum height 60 cm. Follow the technical information as described in the user manual. Ask your local dealer for the appropriate gas cylinder for the gas grill.
- The unit is intended for use with a low-pressure butane or propane cylinder with a flexible hose connected to a low-pressure regulator only.
- The hose must be connected to the pressure regulator and hose clamps. Make sure that the hose does not come into contact with hot surfaces.
- Use a suitable pressure regulator that complies with EN 12864 and EN 16129. The regulator and hose must comply with local regulations.

Pressure regulator and hose

Use only pressure regulators and hoses suitable for propane gas for the pressure specified above. The life expectancy of a pressure regulator is 2 years.

Using a wrong pressure regulator is not safe. Before using the grill, make sure that you have the right accessories.

Note: The hose must comply with the applicable EU standard and local laws. Worn or damaged hoses must be replaced. Make sure that the hose is not obstructed or kinked and does not come into contact with part of the grill when connecting.

Flexible hoses

Do not bend the hose when using the grill. The hose must comply with the relevant standards. The length of the hose must not exceed 1.5 m. In Finland, the length may not exceed 1.20 m.

Storage of the grill

It is possible to store the grill indoors as long as the gas cylinder has been disconnected from the grill. If the grill is not going to be used for a long time, it should be stored in its original packaging in a dust-free environment.

Gas cylinders

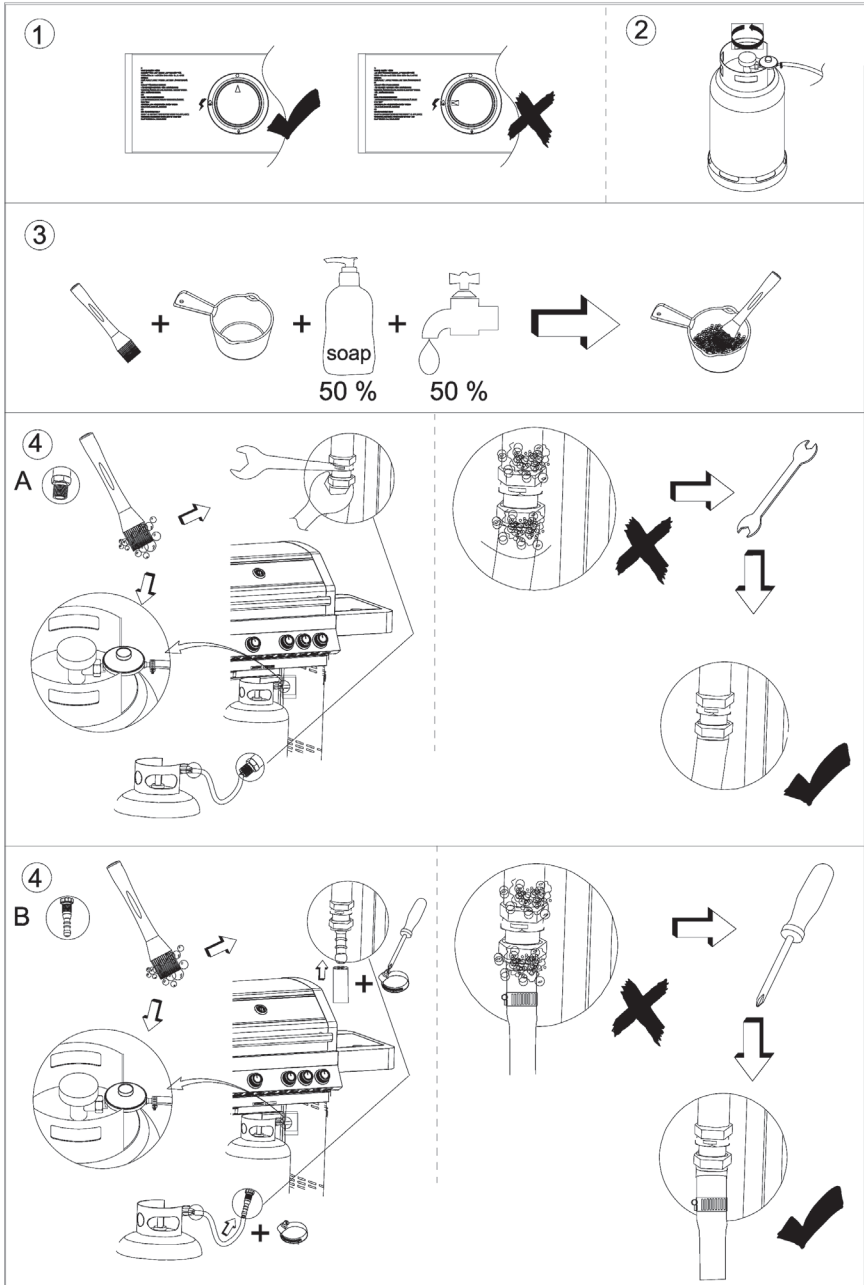
- The gas cylinder must not be dropped or handled roughly. If the grill is not in use, the gas cylinder must be disconnected. Replace the protective cap after disconnecting from the grill. The gas cylinder must be placed outside the grill.
- Always change the gas cylinder in a well-ventilated area, away from ignition sources such as flames, sparks or heat sources.
- Gas cylinders must be stored outdoors, out of the reach of children. They must never be stored above a temperature of 50 ° C. Do not store near flames, pilot lights or other sources of ignition. Do not smoke.
- The gas grill is designed for outdoor use, away from combustible materials.
- It is essential that there is no obstruction from an overhang and that a minimum distance of 1 m from the sides of the unit is maintained.
- The air openings on the grill must not be blocked. The grill must be set up on an even, stable surface. The device must be protected from direct sunlight and protected against dripping water (e.g. rain).

Connection to the grill

- Before use, make sure that there are no deposits or contaminants at the top of the gas cylinder, the pressure regulator, the burner or the burner openings. Spiders and insects can nest at the burner opening or at pipe openings. A clogged burner can cause a fire under the unit.
- Clean the burner openings with a sturdy pipe brush.
- Fix the hose on the connection thread on the grill with a wrench. If the hose is replaced, it must be connected with clamps on the grill and on the pressure regulator. Disconnect the pressure regulator from the gas cylinder if you are not using the grill (see instructions for the pressure regulator).
- The grill must be placed in a well ventilated place. Do not block the flow of combustion air during use.

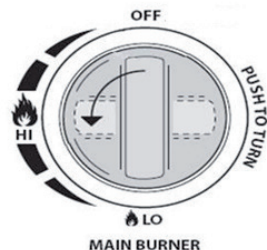
CHECKING FOR LEAKS

- Mix 50-80 ml of leak detection solution. Use 1 part detergent and 3 parts water.
- The valve must be OFF.
- Connect the pressure regulator with the gas cylinder and the inlet valve of the burner. Check that the connections are secure and let in the gas by turning the valve to ON.
- Spread the detergent solution on the hose and all connections. If bubbles appear, there is a leak that you need to fix. Test again after correcting the problem source.
- Close the gas cylinder after the test. If you find a leak and cannot fix the leak, do not try to fix it yourself. Contact a specialist.



IGNITION

1. Open the hood of the grill before attempting to ignite the burners.
2. Set all buttons to the OFF position.
3. Connect the pressure regulator to the gas cylinder. Turn on gas supply to the pressure regulator. Perform the leak test between the gas cylinder and the pressure regulator.
4. Push the front left knob down. Hold the button down while turning it counterclockwise towards HIGH (you will hear a click). This ignites the burner. Check if the burner has ignited. If not, repeat the process.
5. If the burner has not lit after trying again, wait 5 minutes and repeat step 4.
6. Adjust the heat by turning the knob to the High / Low position.
7. If the burner does not work, ignite it with a match at the ignition hole on the side of the unit.
8. To ignite the remaining burners from left to right in sequence, repeat the step. The adjacent burner is ignited via the ignition channel between the burners.
9. To turn the grill off, turn the valve on the gas cylinder. Then turn the knob clockwise to the OFF position.



Attention:

If the burner does not ignite, turn the knob (clockwise). Turn the valve of the gas cylinder until closed.

- Before using for the first time, turn the grill on for 15 minutes, with the hood closed, to the lowest flame. This cleans the inside of the device and makes the paint smells evaporate.
- Clean the grill after each use. Do not use scouring agents or flammable cleaners, as this may damage parts of the grill and cause a fire. Clean with clean soapy water.
- The accessible parts of the grill can become very hot. Keep young children away at all times (even during the cooling off period).
- Use protective gloves when handling hot parts.

CLEANING AND CARE

**WARNING**

Danger of burns. All cleaning and maintenance must be carried out when the grill is cold and the gas supply to the gas cylinder has been shut off.

Cleaning:

Burn the grill for about 15 minutes after each use. This reduces the amount of food remaining.

Outer surfaces:

Use a mild detergent or a baking soda solution. Non-abrasive scourers may be used to remove stubborn stains. If the paint on the inside of the grill looks like it is peeling off, it is actually charred grease that is peeling off. Clean with a strong soap solution. Then rinse with water and let dry completely.

Grill surface:

Remove any residue with a brush, scraper or cleaning pad with a soap solution. Rinse with water and allow to dry.

Wood surfaces:

Wash with a soft cloth and soapy water. Rinse off with water. Do not use abrasive cleaners, grease-dissolving cleaners or detergent concentrates for wooden surfaces of the grill.

Grill grate:

Use a mild soapy solution. A non-abrasive scourer may be used for stubborn stains.

Cleaning the burner unit**WARNING**

Danger of burns. All cleaning and maintenance must be carried out when the grill is cold and the gas supply to the gas cylinder has been shut off.

1. Turn the gas supply on the control dial off and disconnect the connection to the gas cylinder.
2. Remove the cooled grate.
3. Clean the burners with a soft brush or blow them clean with compressed air.
4. Clean the clogged parts with a pipe brush and stiff wire.
5. Check the burner for damage (cracks or holes). If damage has been found, replace with a new burner. Make sure that the gas valve openings are correctly positioned.

TROUBLESHOOTING

Problem	Possible cause	Solution
The burner does not start when using the ignition system.	The gas cylinder is empty.	Replace with a full gas cylinder.
	Faulty pressure regulator.	Check or replace the pressure regulator.
	Blockage in the burner.	Clean the burner.
	Blockage in the gas nozzle or hose.	Clean the gas nozzle and hose.
	Wire of the electrode is loose and disconnected from the electrode or ignition unit.	Reconnect the wire.
	Electrode or wire damaged. Faulty ignition switch.	Replace electrode or wire.
The burner cannot be lit with a match.	The gas cylinder is empty.	Replace with a full gas cylinder.
	Faulty pressure regulator.	Check or replace the pressure regulator.
	Blockage in the burner.	Clean the burner.
	Blockage in the gas nozzle or hose.	Clean the gas nozzle and hose.
Low flame or flashback	The gas cylinder is too small.	Use a bigger gas cylinder.
	Blockage in the burner.	Clean the burner.
	Blockage in the gas nozzle or hose.	Clean the gas nozzle and hose.
	Windy conditions.	Use the grill in a sheltered area.

HINTS ON DISPOSAL



According to the European waste regulation 2012/19/EU this symbol on the product or on its packaging indicates that this product may not be treated as household waste. Instead it should be taken to the appropriate collection point for the recycling of electrical and electronic equipment. By ensuring this product is disposed of correctly, you will help prevent potential negative consequences for the environment and human health, which could otherwise be caused by inappropriate waste handling of this product. For more detailed information about recycling of this product, please contact your local council or your household waste disposal service.

KLARSTEIN NIETSRK

SRSRK KLARSTEIN NIE

KLARSTEIN NIETSRK

SRSRK KLARSTEIN NIE

KLARSTEIN NIETSRK

SRSRK KLARSTEIN NIE

KLARSTEIN NIETSRK