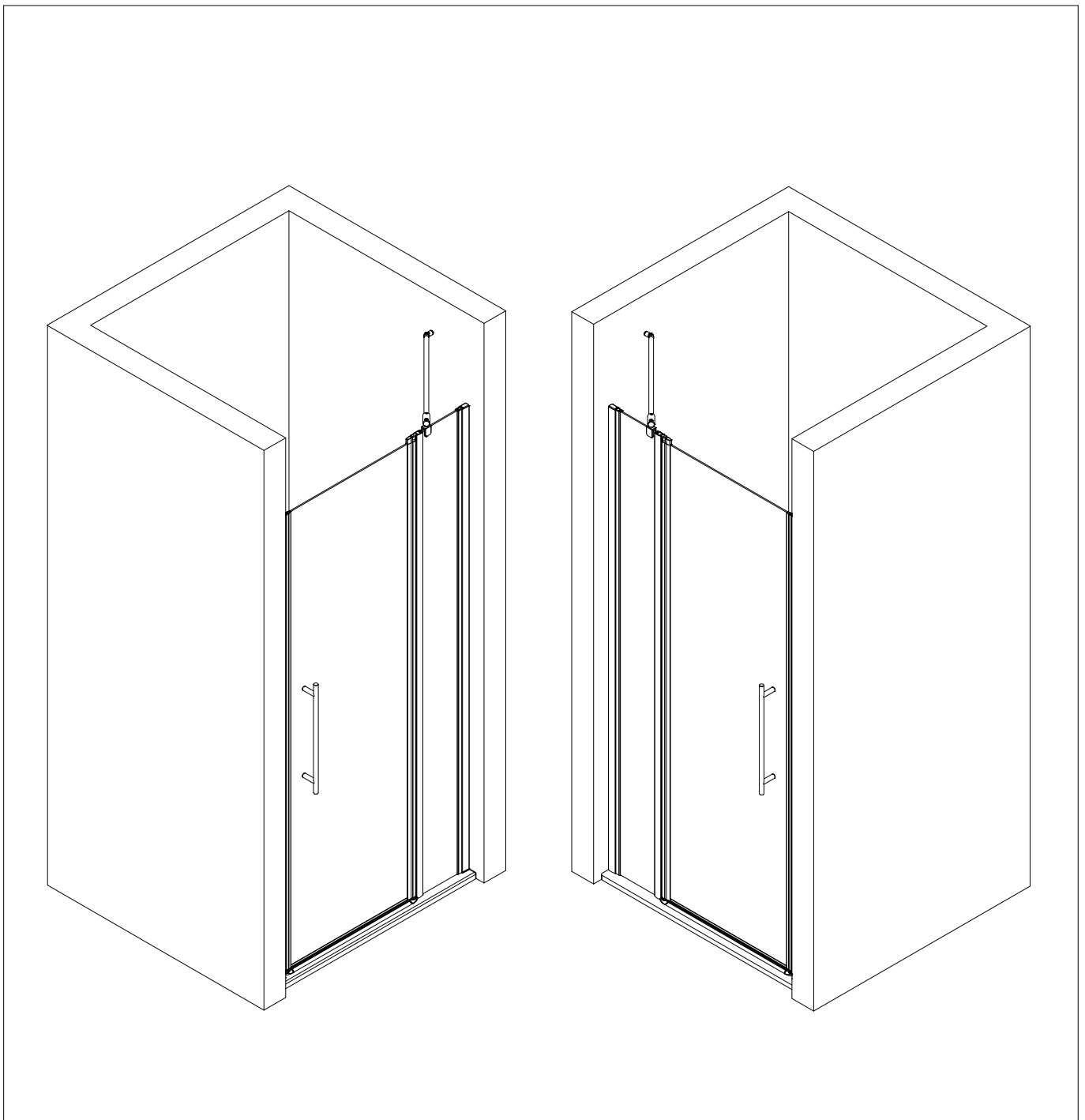
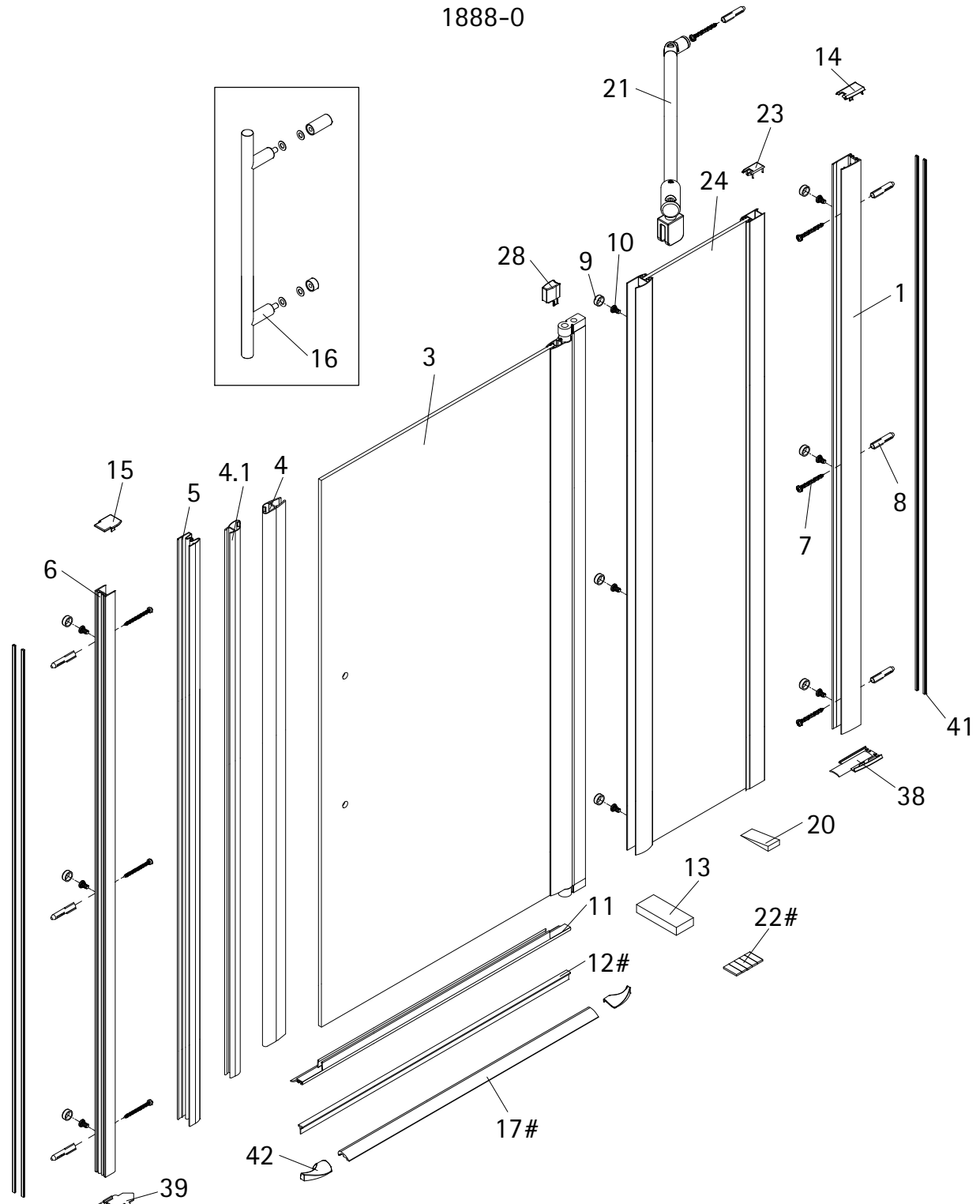


- Montageanleitung
- Assembly instructions
- Notice de montage
- Montagehandleiding



1888-0



Pos.	Bezeichnung	Ersatzteil-Nr.	Preis	Pos.	Bezeichnung	Ersatzteil-Nr.	Preis
1	1 x Wandanschlussprofil	E 32230	37,95 €	16	1 x Griff komplett	E 32140-26	Stück 79,95 €
3	1 x Türelement			17#	1 x Wasserleiste (inkl. Pos. 22, 42)	E 32050	Set 27,95 €
4	1 x Magnet Türelement 45°	E 32055-1	Stück 17,95 €	20	1 x Silikonkeil	E 32203	Satz 13,95 €
4.1	1 x Magnet 45°	E 32056-1	Stück 17,95 €	21	1 x Stabibügel	E 32320	Stück 29,95 €
5	1 x Magnetaufnahmeprofil	E 32235	Stück 37,95 €	22#	1 x Klebestreifen		
6	1 x Wandanschlußprofil Magnetaufnahmeprofil	E 32232	Stück 37,95 €	23*	1 x Einschubkappe		
7*	6 x Blechschraube 4,2 x 45 mm			24	1 x Festes Element		
8*	6 x Dübel S6			28*	1 x Kappe für Drehlager		
9*	9 x Abdeckkappe für Kappenschraube			38	1 x Silikonpad rechts		
10*	9 x Kappenschraube 3,5 x 9,5 mm			39	1 x Silikonpad links		
11	1 x Wasserabweisprofil (inkl. Pos. 12)	E 32058	Set 24,95 €	41	4 x Bürstendichtung	E 32071	Paar 26,95 €
12#	1 x Einschubdichtung	E 32067	Stück 11,95 €	42*	2 x Endkappe Wasserleiste links / rechts		
13	2 x Montagehilfe	E 32201	Stück 7,50 €				
14*	1 x Abdeckkappe rechts / links						
15*	1 x Abdeckkappe rechts / links						
					* Schrauben und Abdeckkappenset	E 32200	35,95 €
					# optional		

GB

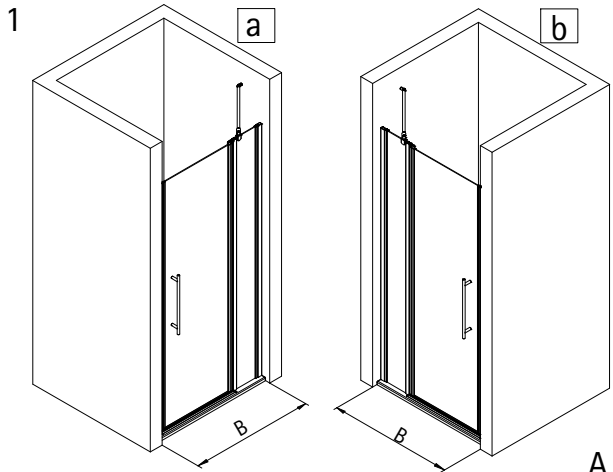
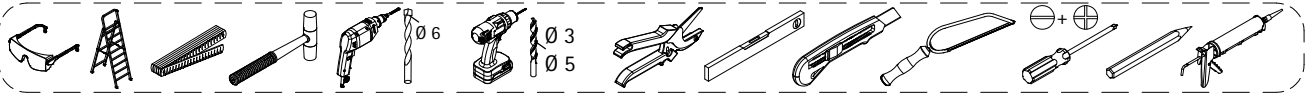
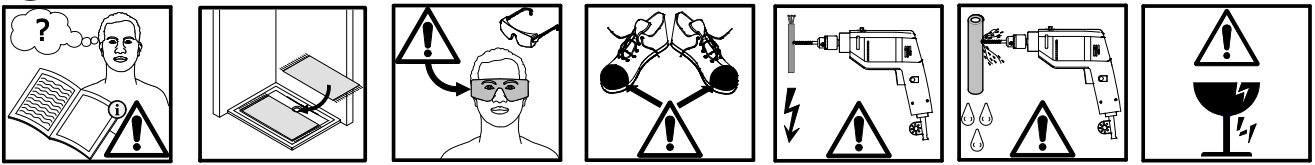
Pos.	description	part no	spare part	price	Pos.	description	part no	spare part	price
1	1 x wall connection profile	E 32230		37,95 €	16	1 x handle complete	E 32140-26		79,95 €
3	1 x door elements				17#	1 x sealing profile (incl. Pos. 22, 42)	E 32050		27,95 €
4	1 x magnet door elements 45°	E 32055-1		17,95 €	20	1 x silicone wedge	E 32203	set	13,95 €
4.1	1 x magnet 45°	E 32056-1		17,95 €	21	1 x stabilizing bar	E 32320		29,95 €
5	1 x Magnet retaining profile	E 32235		37,95 €	22#	1 x adhesive stripes			
6	1 x wall connection profile Magnet retaining profile	E 32232		37,95 €	23*	1 x insertion cap			
7*	6 x countersunk head screw 4,2 x 45 mm				24	1 x fixed panel			
8*	6 x dowel S6				28*	1 x cover			
9*	9 x cover caps				38	1 x silicon pad right			
10*	9 x screw for cover cap 3,5 x 9,5 mm				39	1 x silicon pad left			
11	1 x water-repellent profile (incl. Pos. 12)	E 32058		24,95 €	41	4 x brush seal	E 32071	set	26,95 €
12#	1 x pull-in sealing	E 32067		11,95 €	42*	2 x end caps sealing profile			
13	2 x assembly aid	E 32201	piece	7,50 €					
14*	1 x cover caps					*kit with screws and cover caps	E 32200		35,95 €
15*	1 x cover caps					#optional			

FR

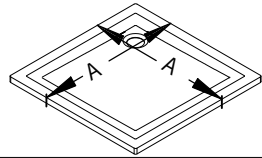
Pos.	Description	N° pièce détachée		Prix	Pos.	Description	N° pièce détachée		Prix
1	1 x profilé mural de fixation	E 32230	pièce	37,95 €	16	1 x poignée complète	E 32140-26	pièce	79,95 €
3	1 x porte				17#	1 x barre de seuil (Pos. 22, 42 incl)	E 32050		27,95 €
4	1 x joint magnétique 45°	E 32055-1		34,95 €	20	1 x cale de silicone (6 unités)	E 32203	jeu	13,95 €
4.1	1 x joint magnétique 45°	E 32056-1		34,95 €	21	1 x barre de stabilisation	E 32320		29,95 €
5	1 x profilé pour joint magnétique	E 32235		37,95 €	22#	1 x ruban adhésif			
6	1 x profilé mural de fixation	E 32232		37,95 €	23*	1 x capuchon			
7*	6 x vis autotaraudeuse 4,2 x 45 mm				24	1 x élément fixe			
8*	6 x cheville S6				28*	1 x cache			
9*	9 x capuchon à vis				38	1 x pièce silicone (droite)			
10*	9 x vis à tête 3,5 x 9,5 mm				39	1 x pièce silicone (à gauche)			
11	1 x joint d'étanchéité horizontal bas (incl. Pos. 12)	E 32058		24,95 €	41	4 x joint à brosse	E 32071	jeu	26,95 €
12#	1 x joint silicone à lèvres souple	E 32067	pièce	11,95 €	42*	2 x cache			
13	2 x kit de montage	E 32201	pièce	7,50 €		*kit de vis et caches	E 32200		35,95 €
14*	1 x cache					#en option			
15*	1 x cache								

NL

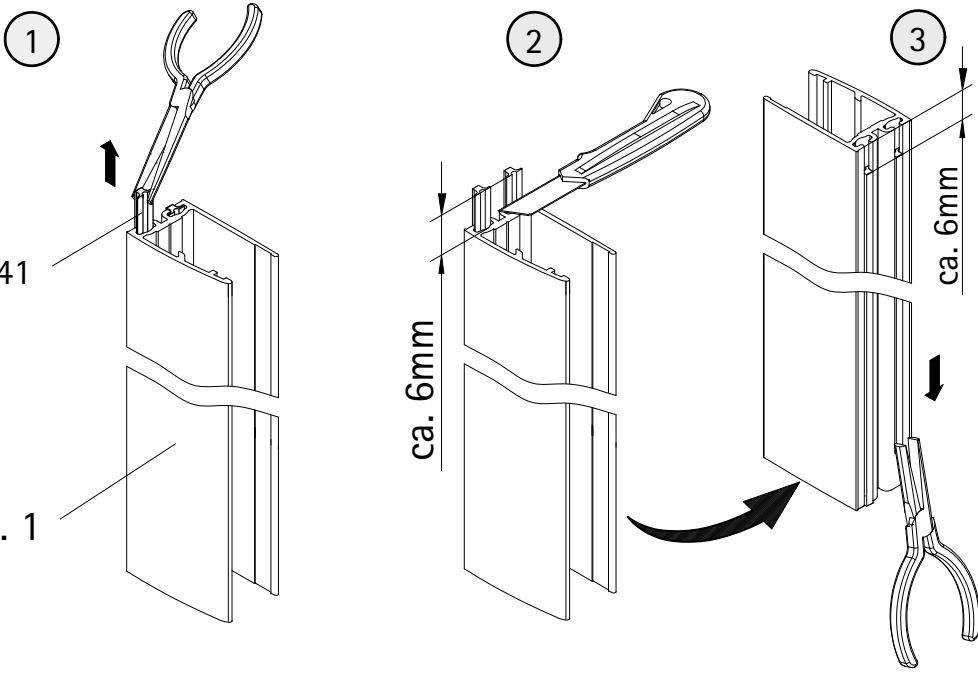
Pos.	omschrijving	onderdeel nr.		prijs	Pos.	omschrijving	onderdeel nr.		prijs
1	1 x wandaansluitprofiel	E 32230	stuk	37,95 €	16	1 x greep compleet	E 32140-26	stuk	79,95 €
3	1 x deurelementen				17#	1 x dorpelprofiel (incl. Pos. 22, 42)	E 32050		27,95 €
4	1 x Magneetsluiting 45°	E 32055-1		34,95 €	20	1 x silicone keggen (6 stuk)	E 32203	set	13,95 €
4.1	1 x Magneetsluiting 45°	E 32056-1		34,95 €	21	1 x stabilisatie stang	E 32320		29,95 €
5	1 x magneetopnameprofiel	E 32235		37,95 €	22#	1 x plakbanden			
6	1 x wandaansluitprofiel	E 32232		37,95 €	23*	1 x vlinderkapje			
7*	6 x schroef 4,2 x 45 mm				24	1 x vast element			
8*	6 x plug S6				28*	1 x kap Scharnierdeel			
9*	9 x afdekkap voor schroef				38	1 x siliconen pad rechts			
10*	9 x afdekkapschroef 3,5 x 9,5 mm				40	1 x siliconen pad links			
11	1 x waterdorpelprofiel (incl. Pos. 12)	E 32058		24,95 €	41	4 x borstel dichting	E 32071	paar	26,95 €
12#	1 x inschuifdichting	E 32067	stuk	11,95 €	42*	2 x eindkap voor aluminium dorpelprofiel			
13	2 x montagehulp	E 32201	stuk	7,50 €		*schroeven en afdekkappenassortiment	E 32200		35,95 €
14*	1 x afdekkapjes					#optioneel			
15*	1 x afdekkapjes								



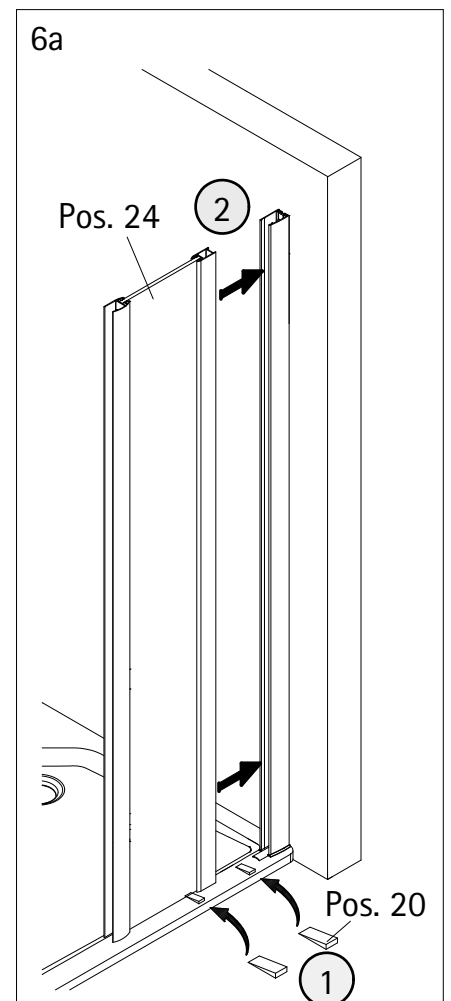
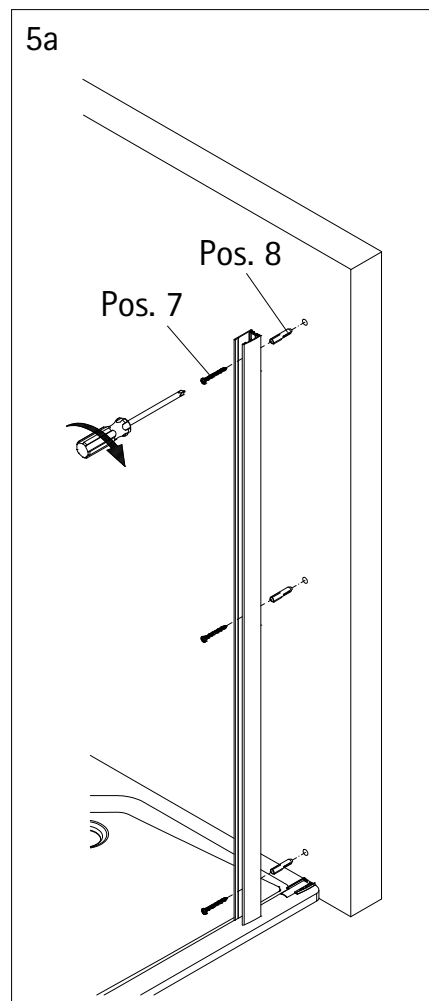
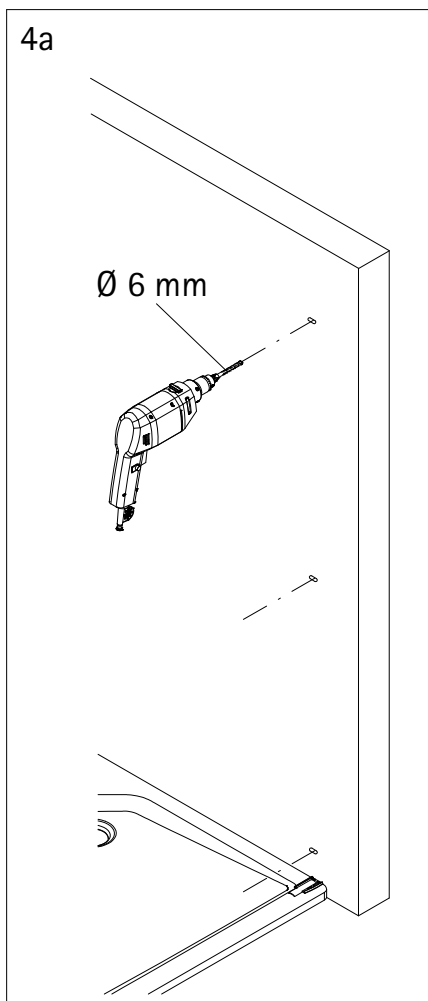
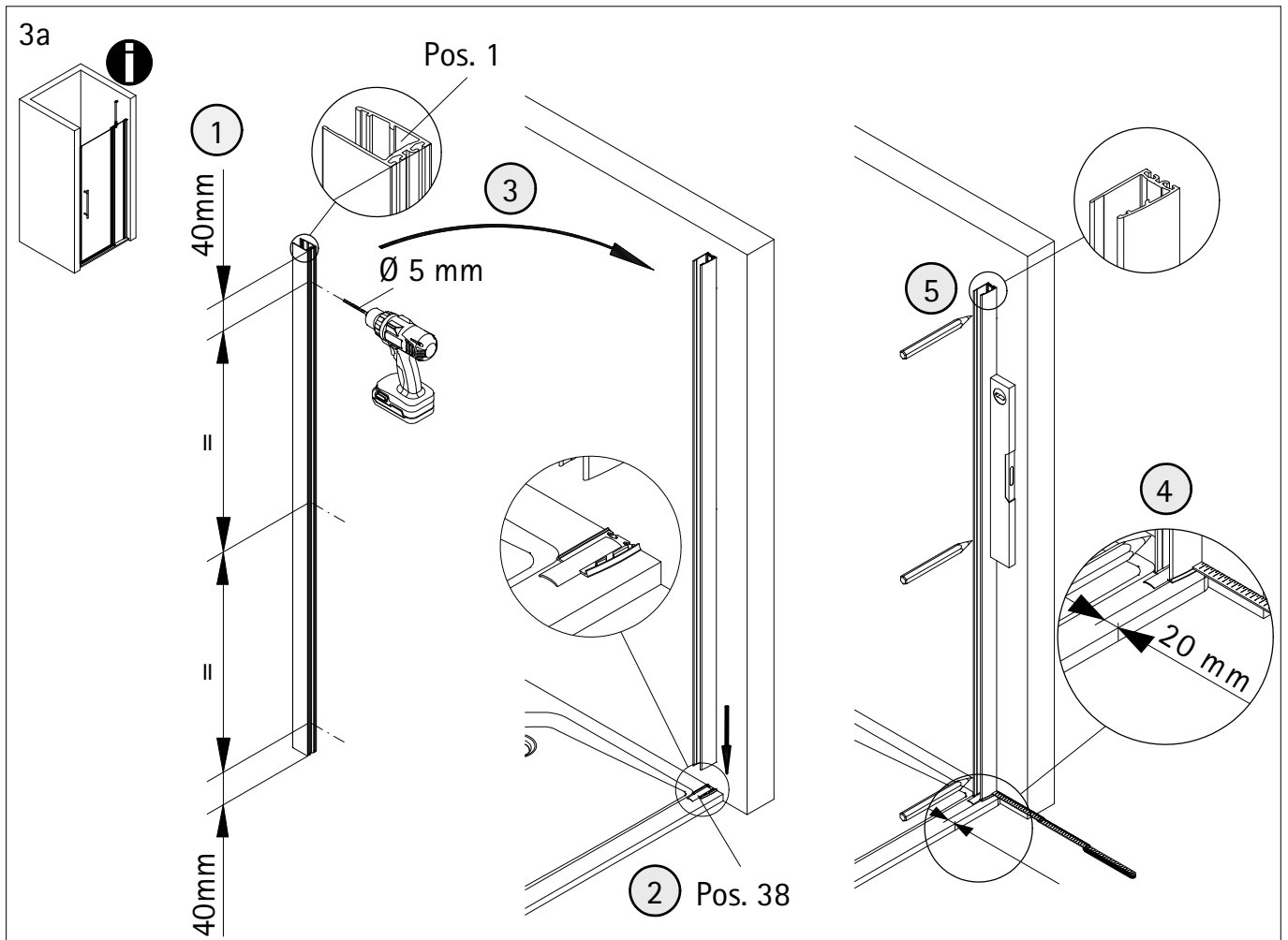
A	B
900 mm	878 - 904 mm
1000 mm	978 - 1004 mm
1200 mm	1178 - 1204 mm

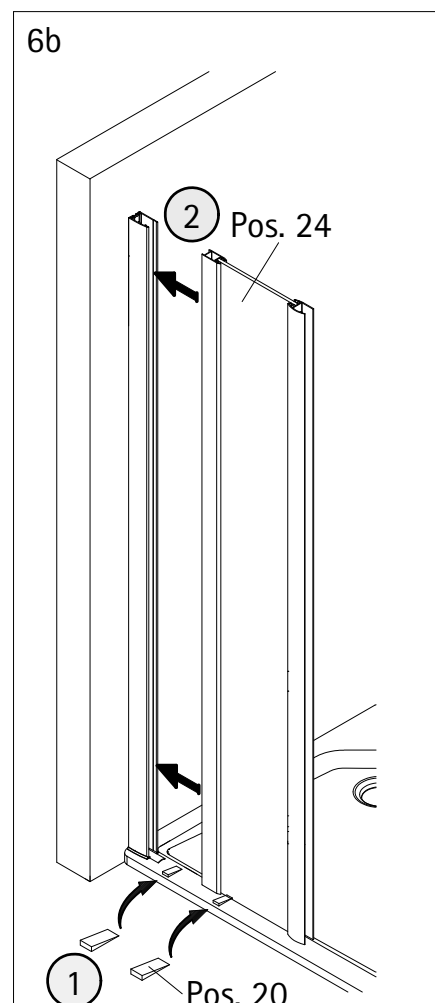
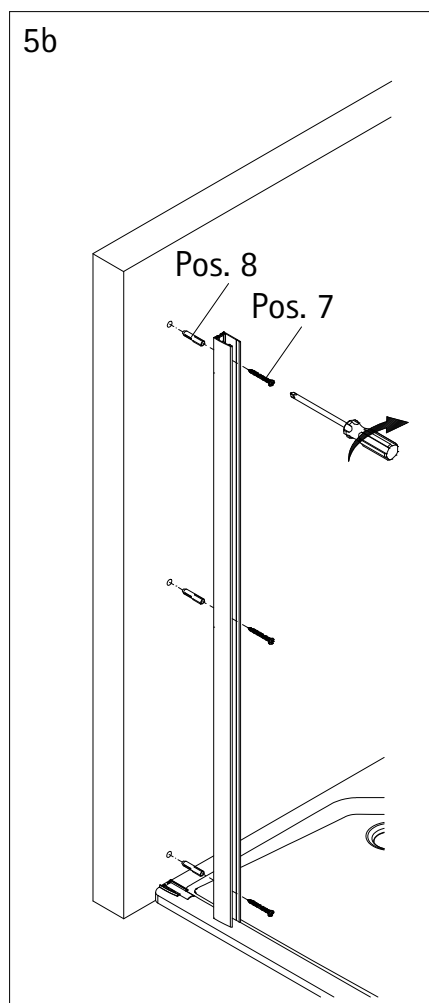
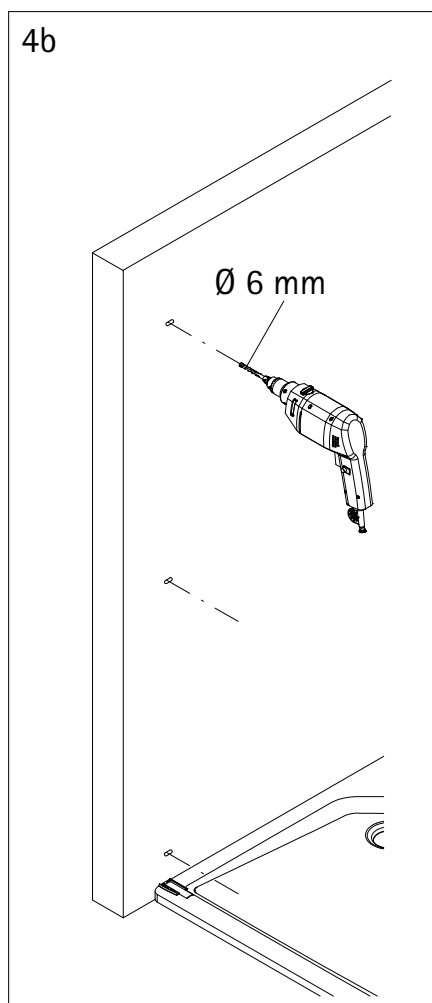
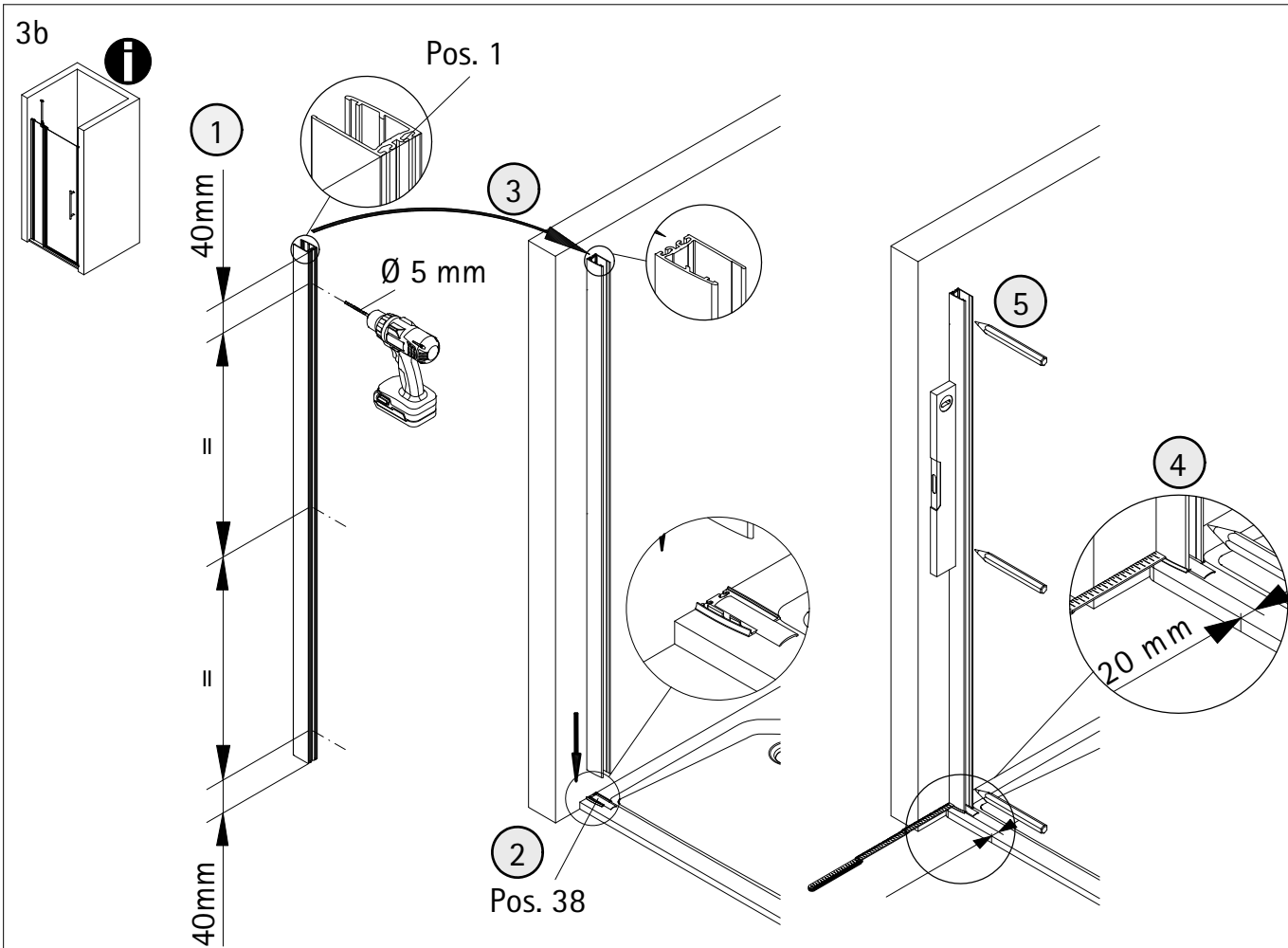


2

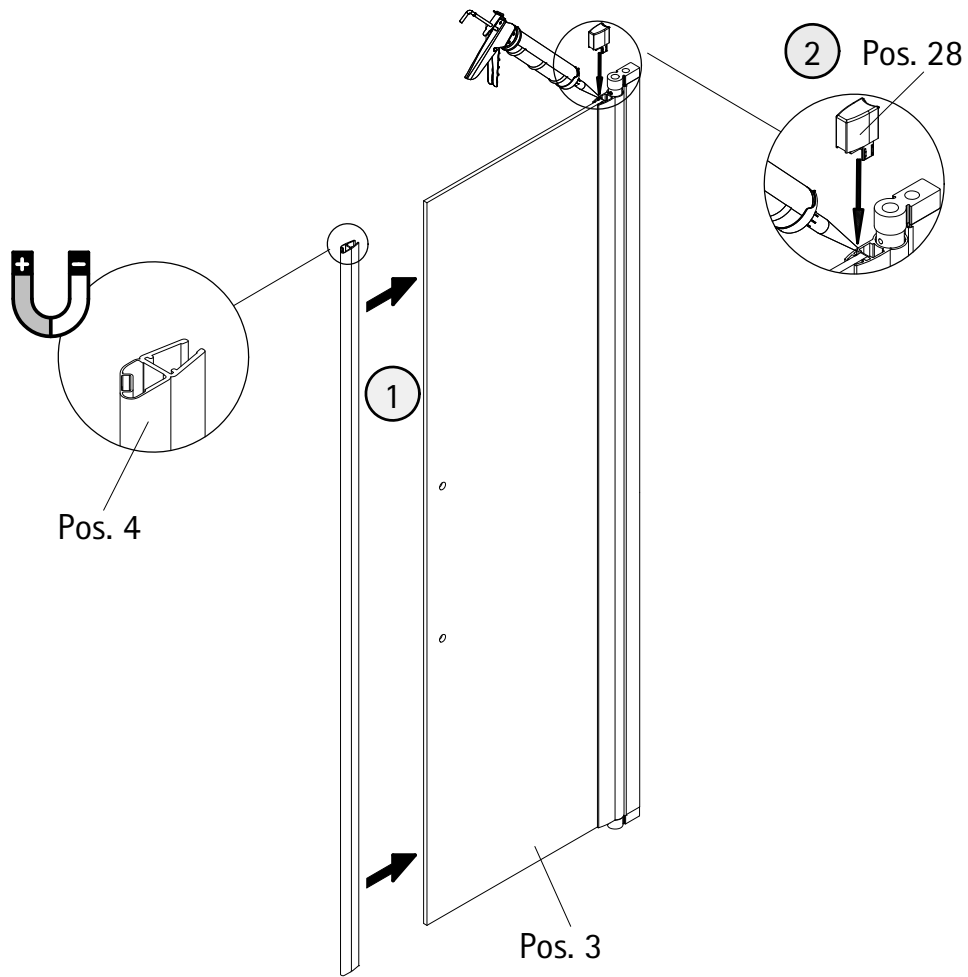
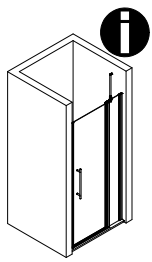


oben
top
en haut
boven

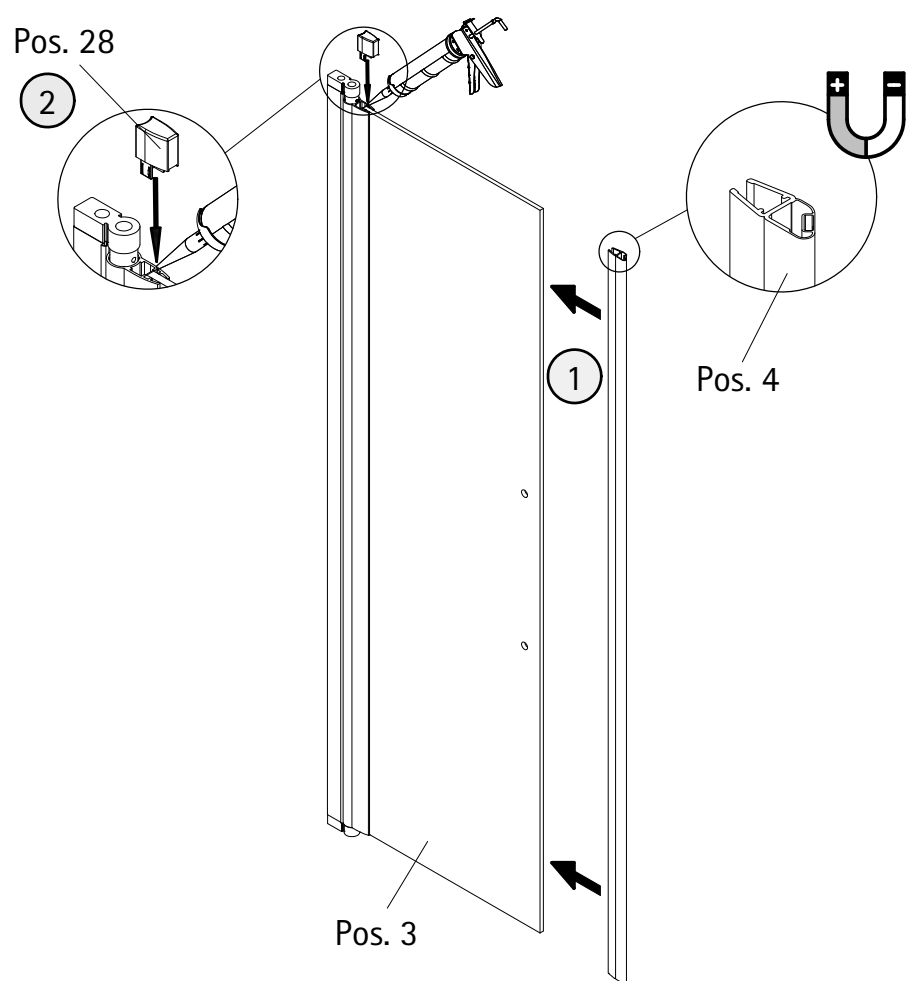
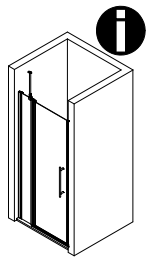




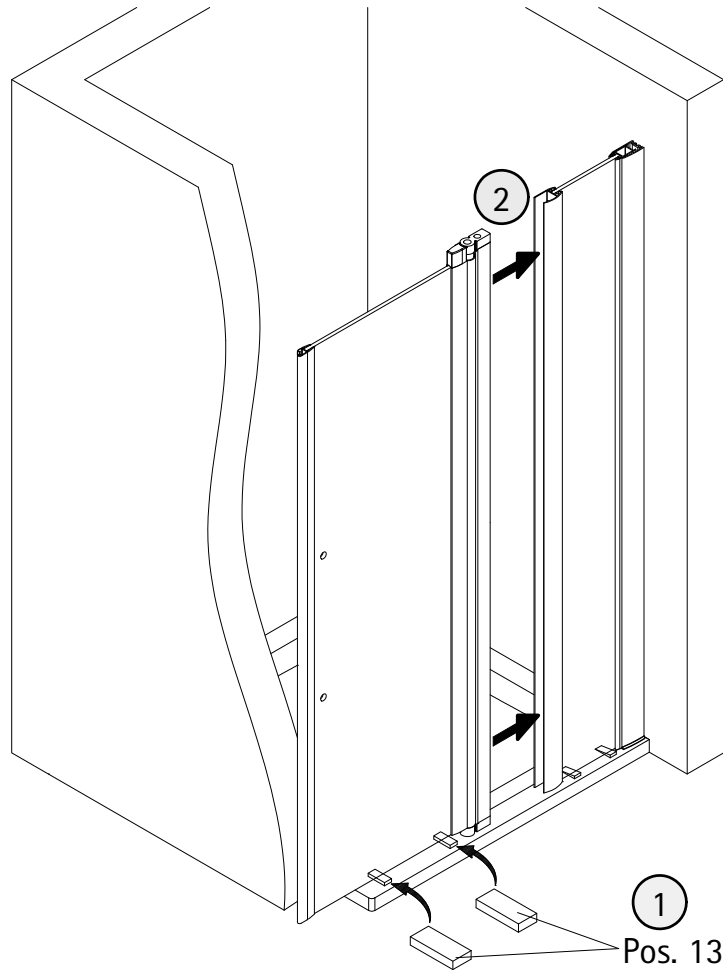
7a



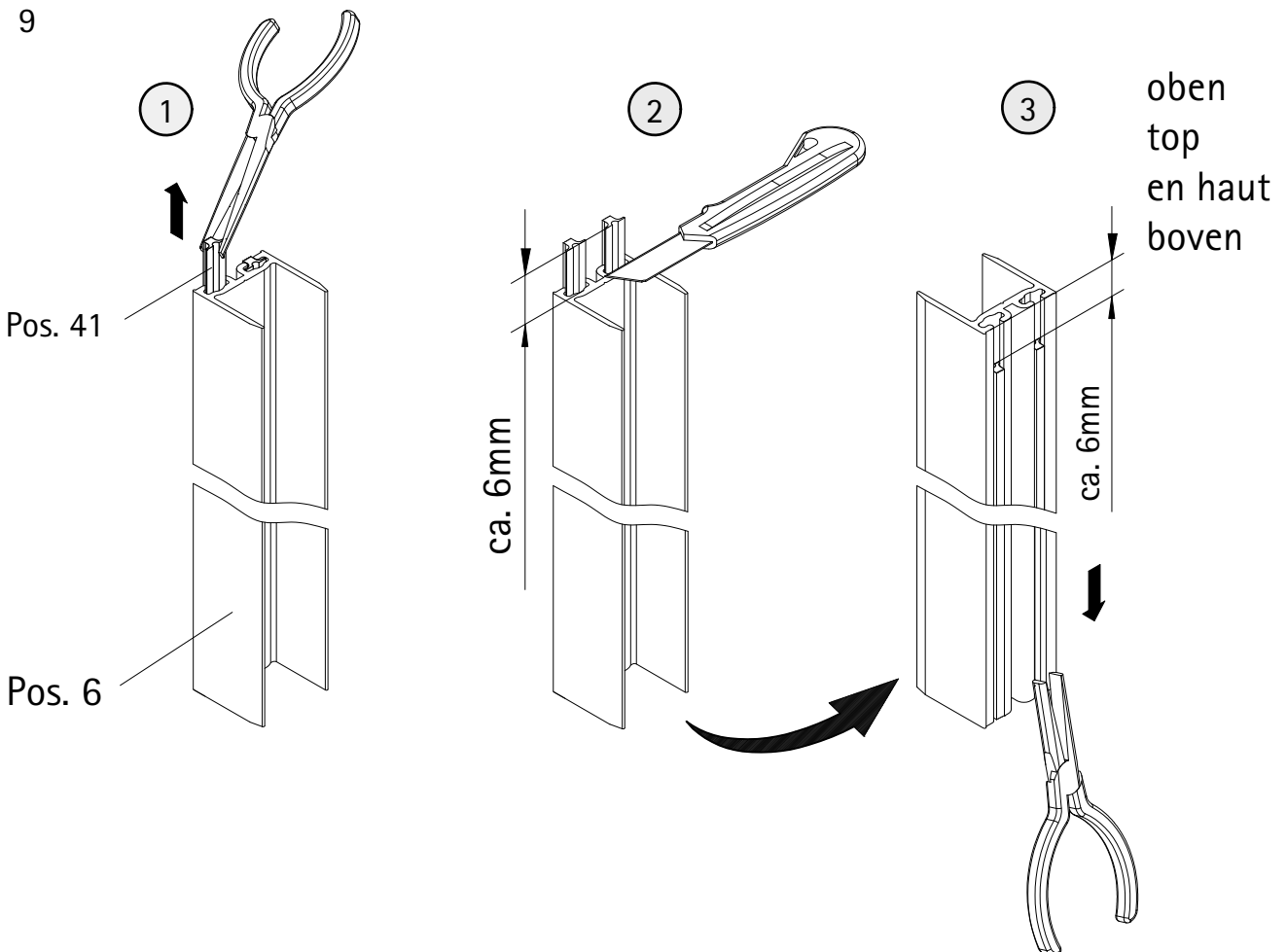
7b



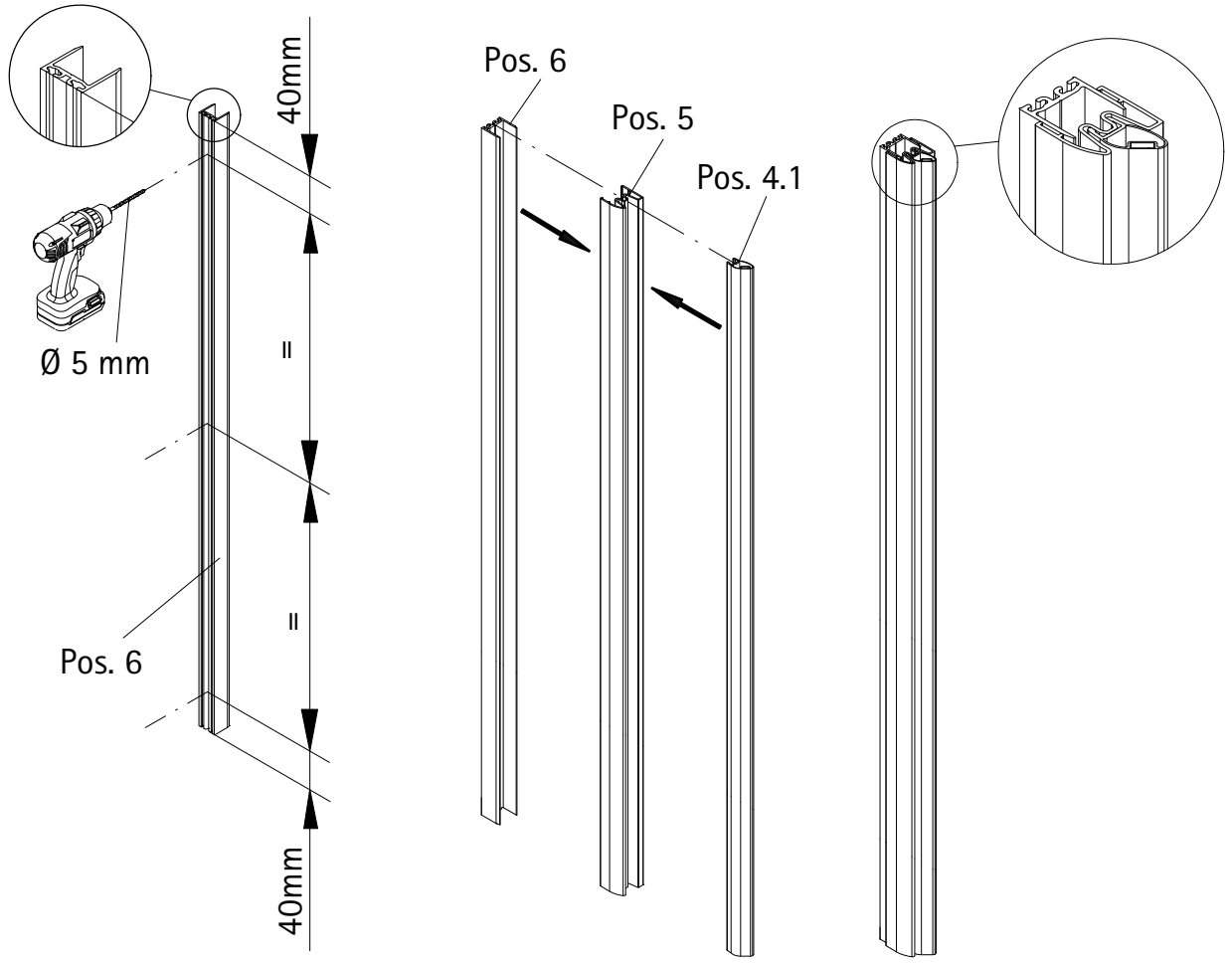
8



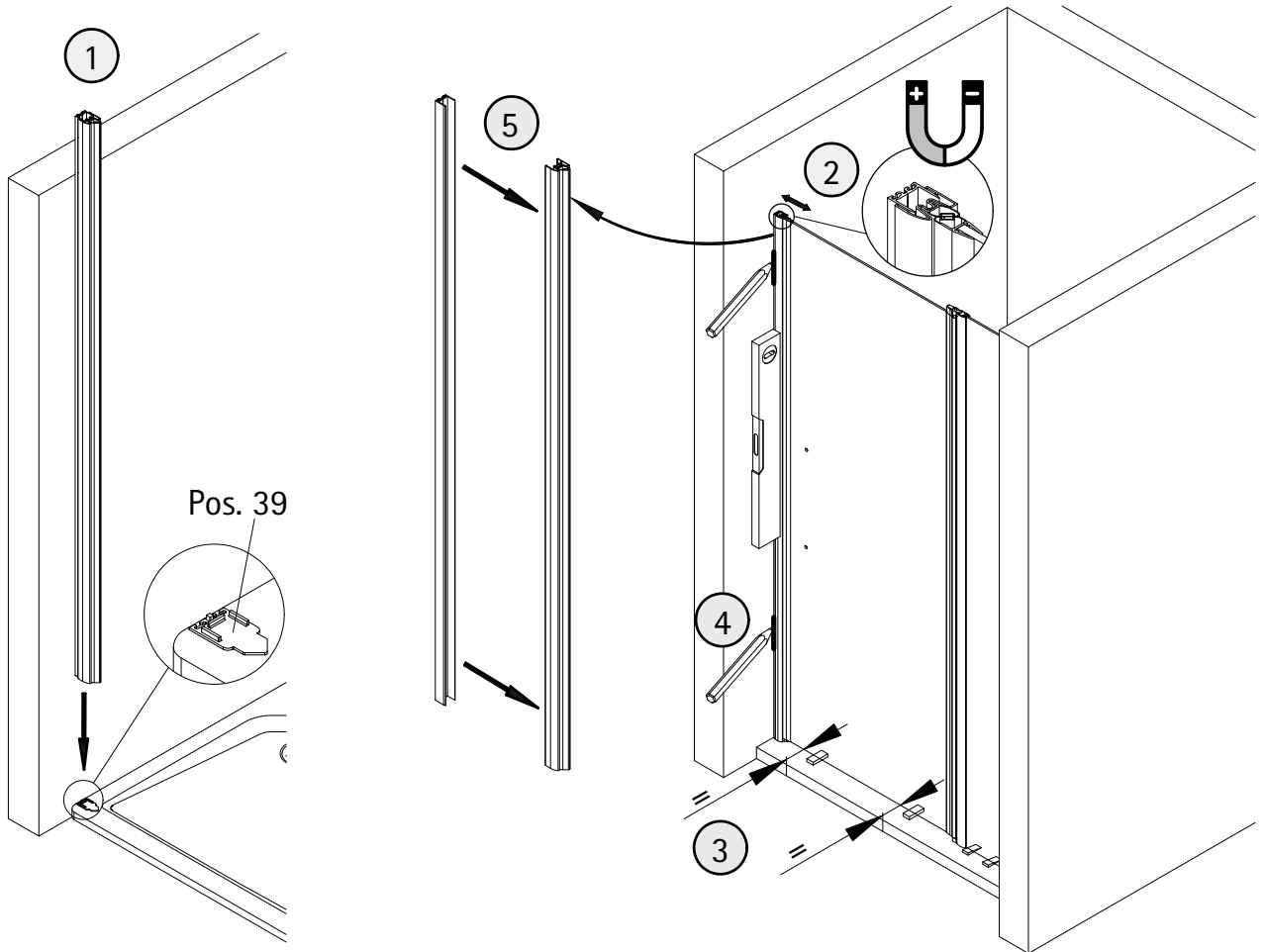
9



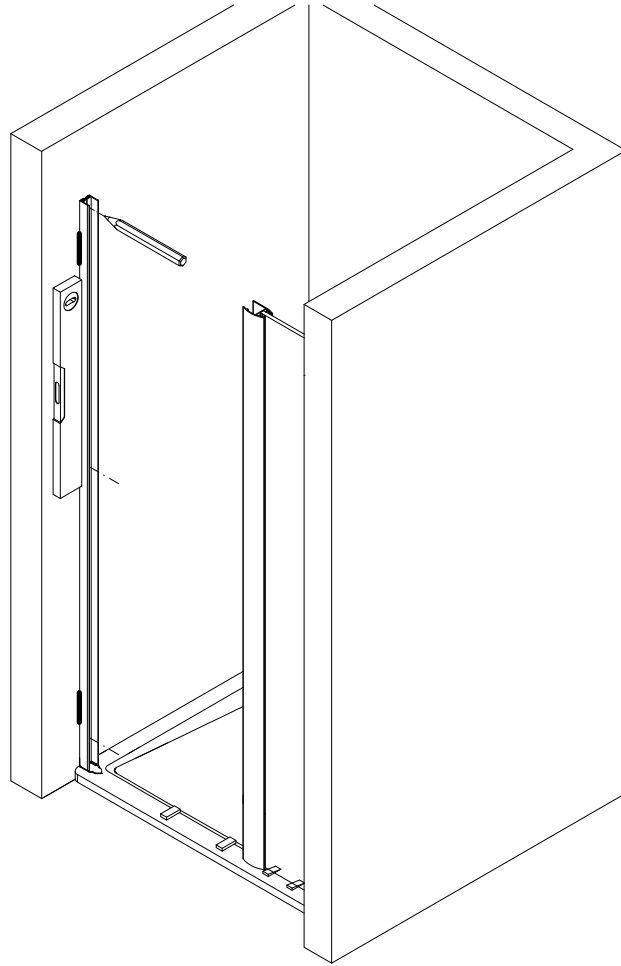
10



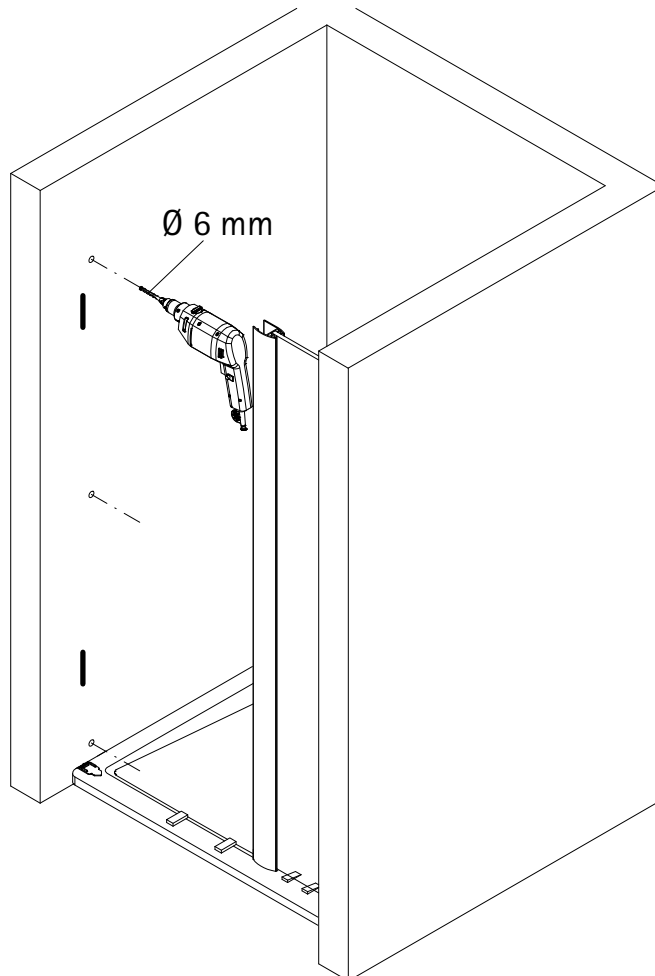
11



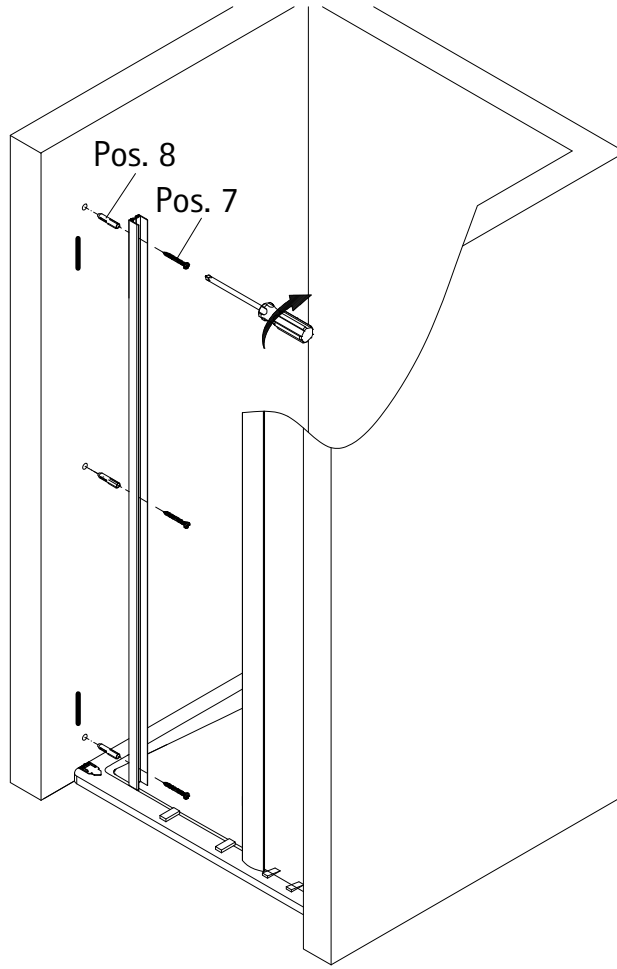
12



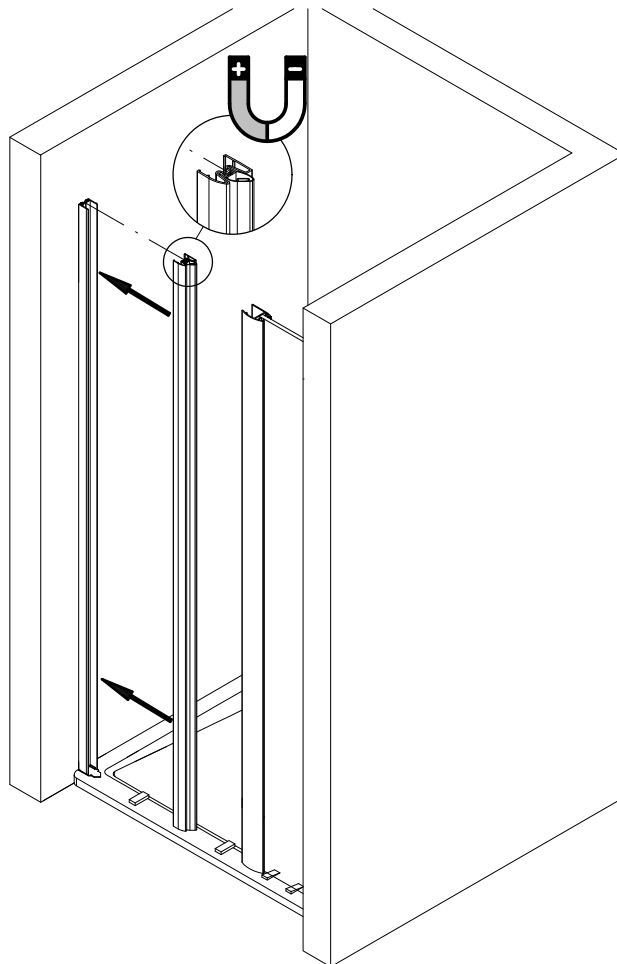
13



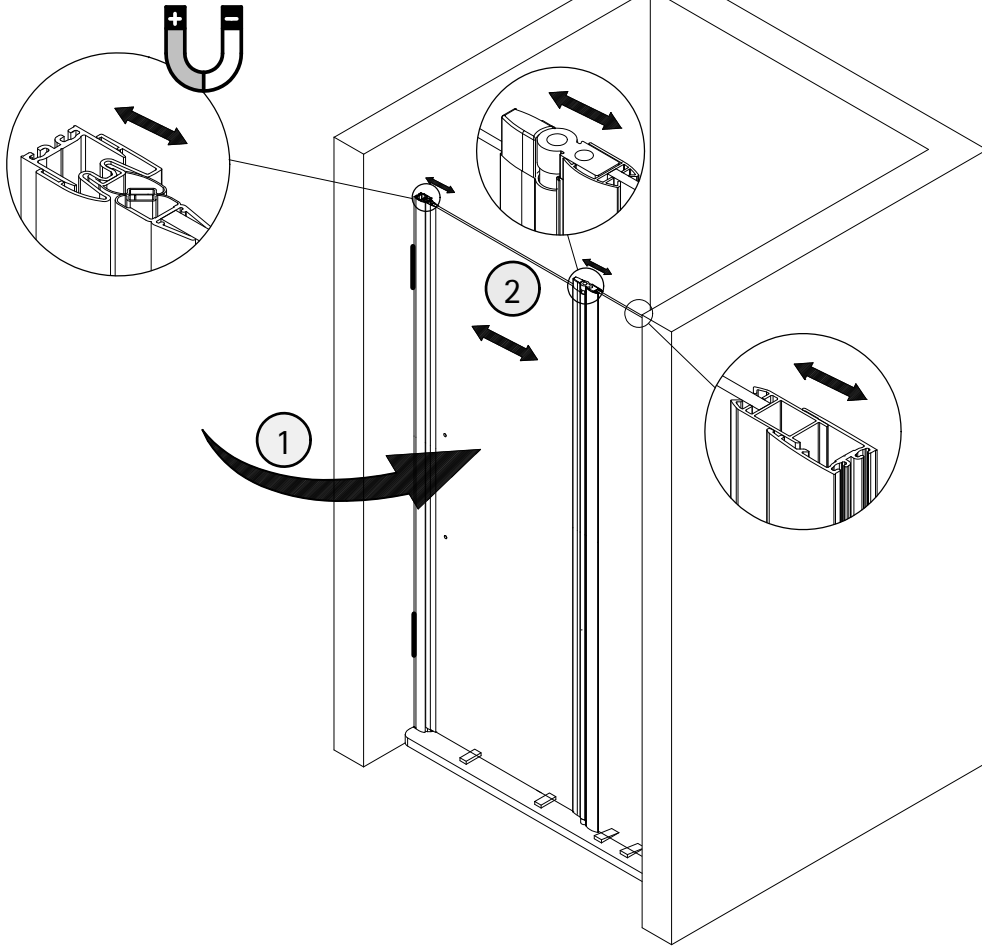
14



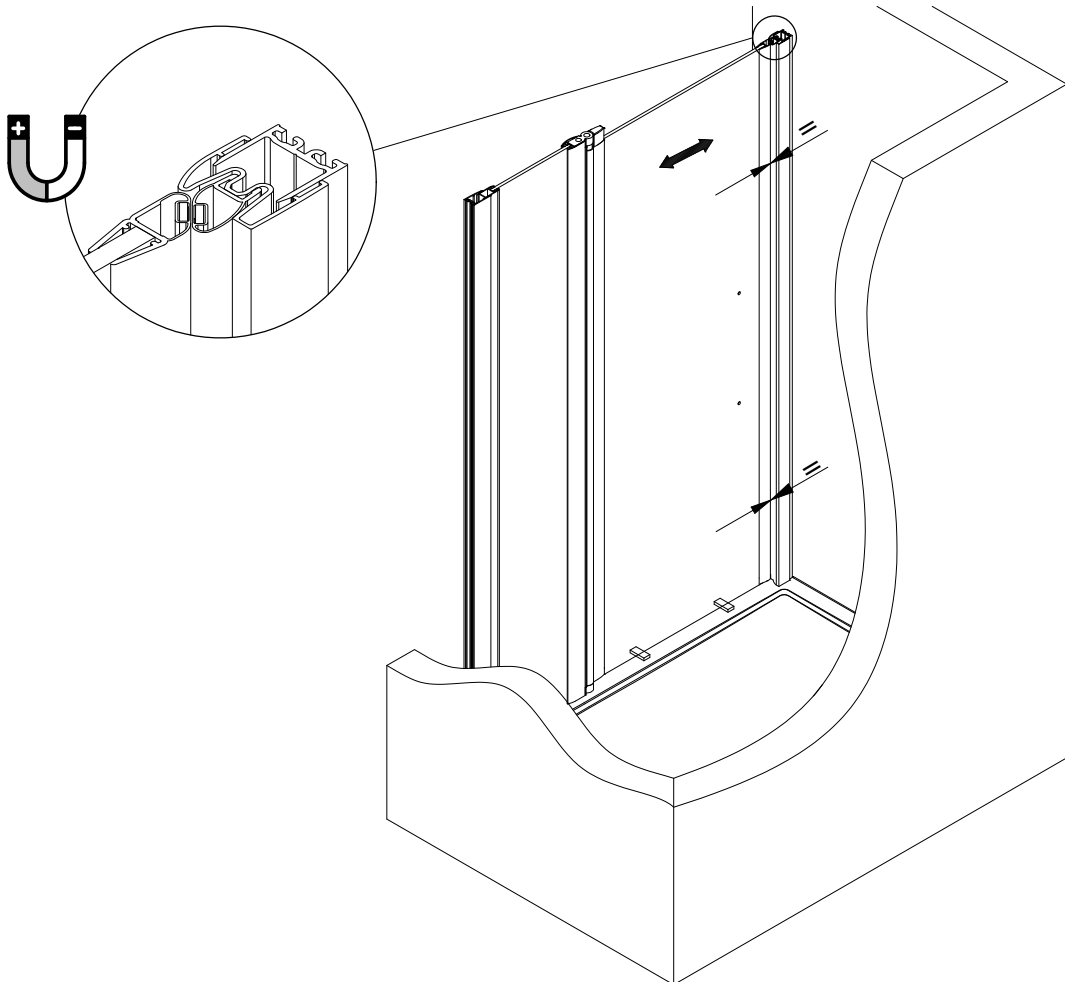
15

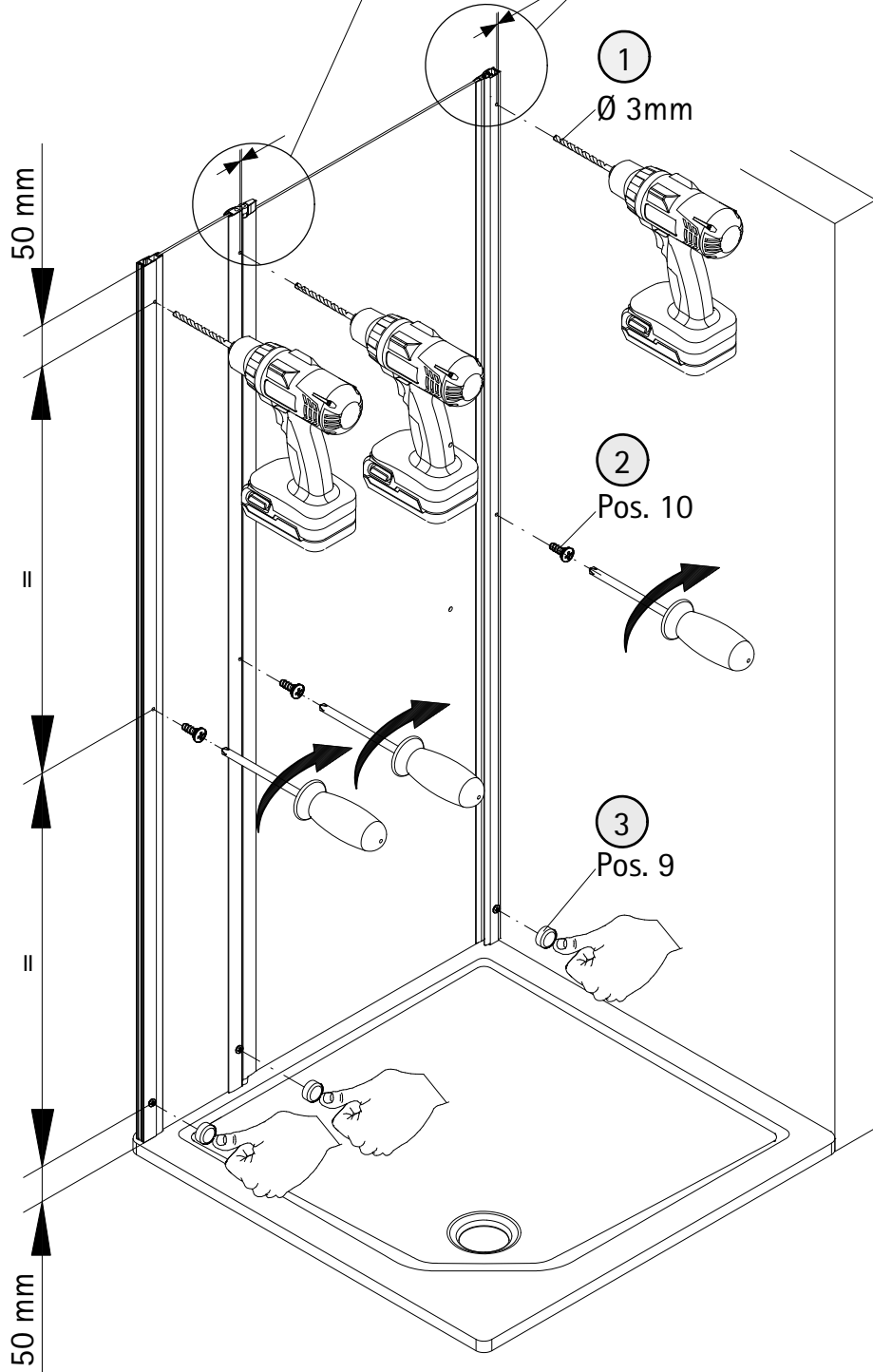
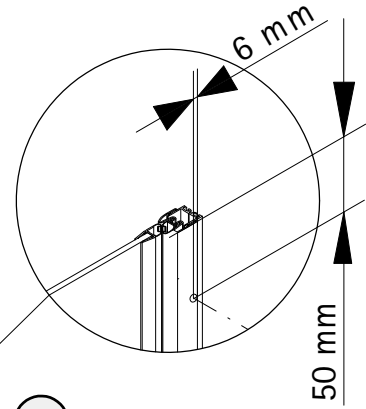
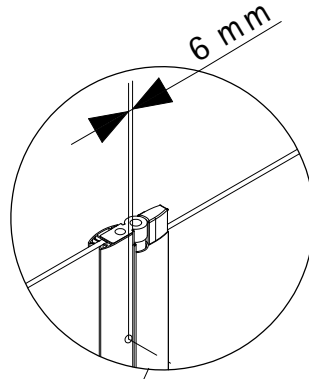
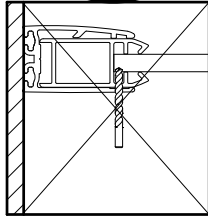
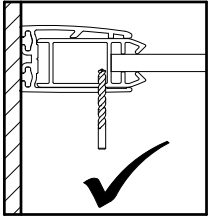


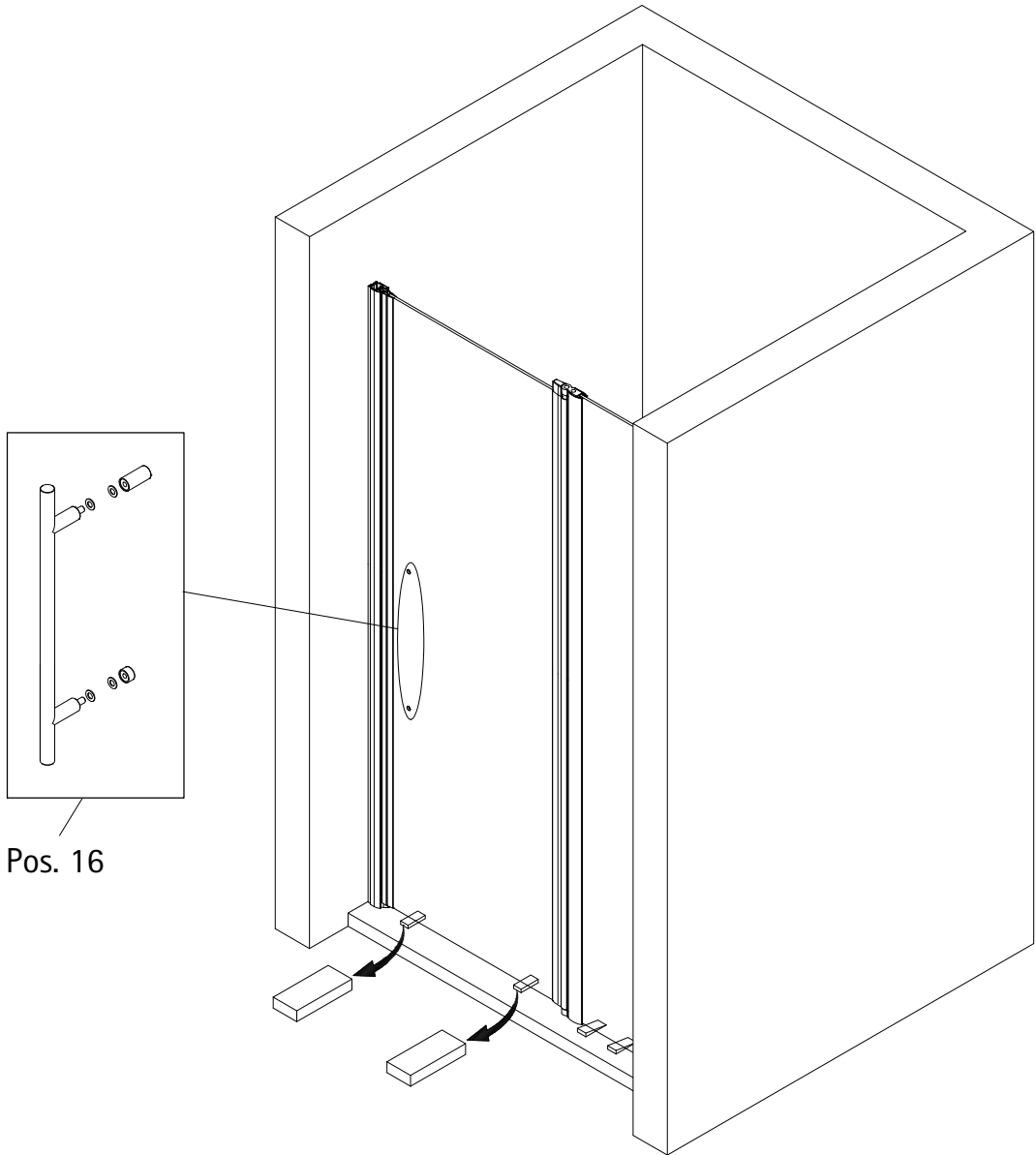
16



17

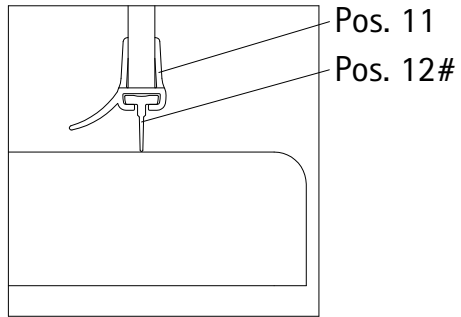




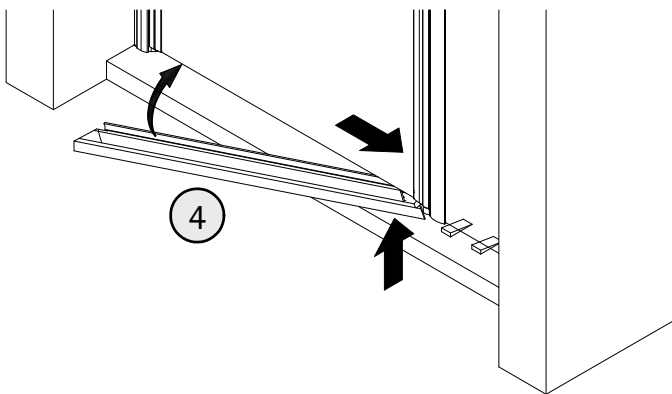
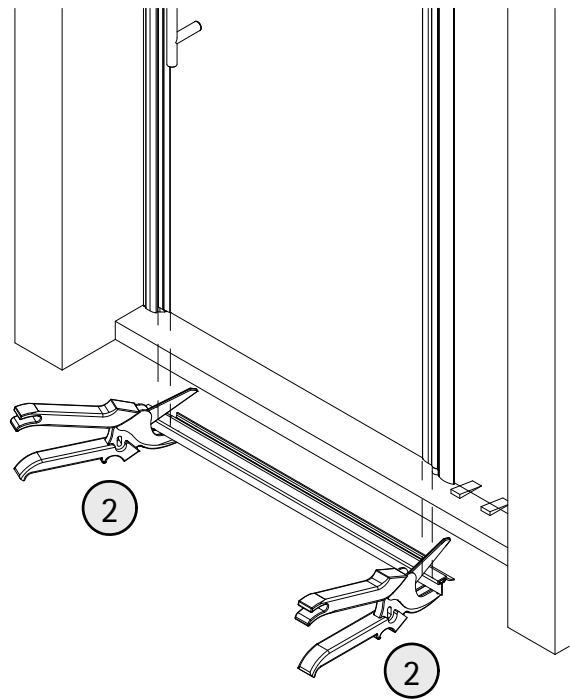
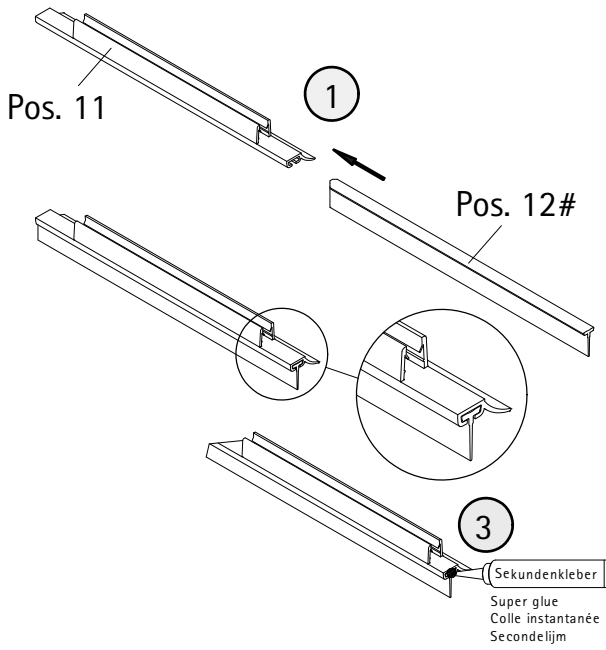
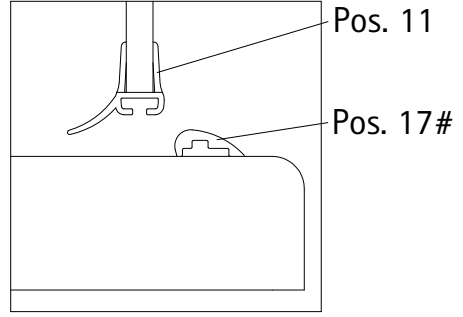


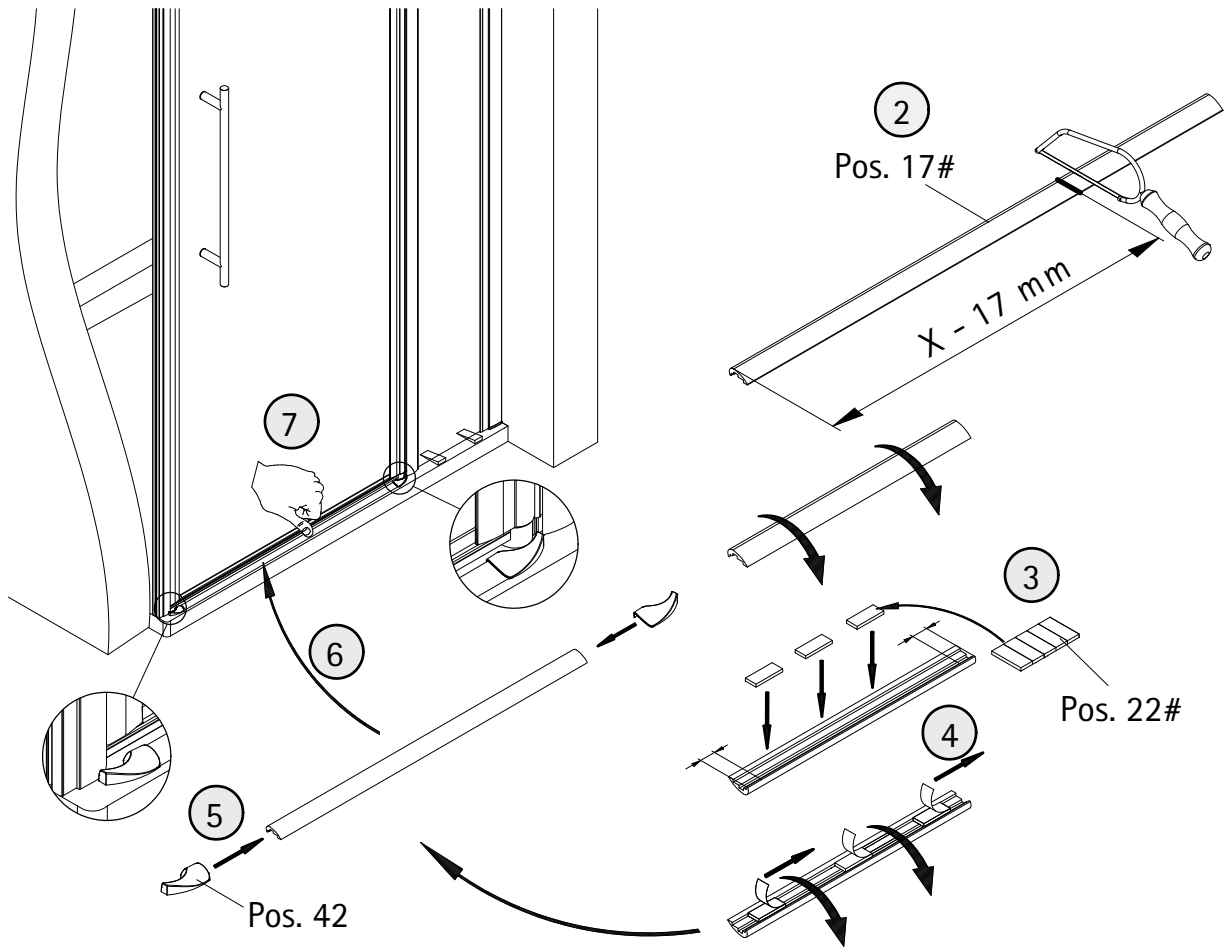
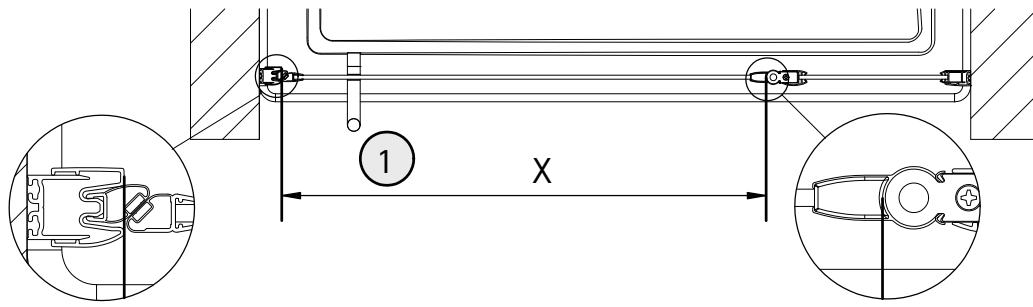
Pos. 16

Option 1

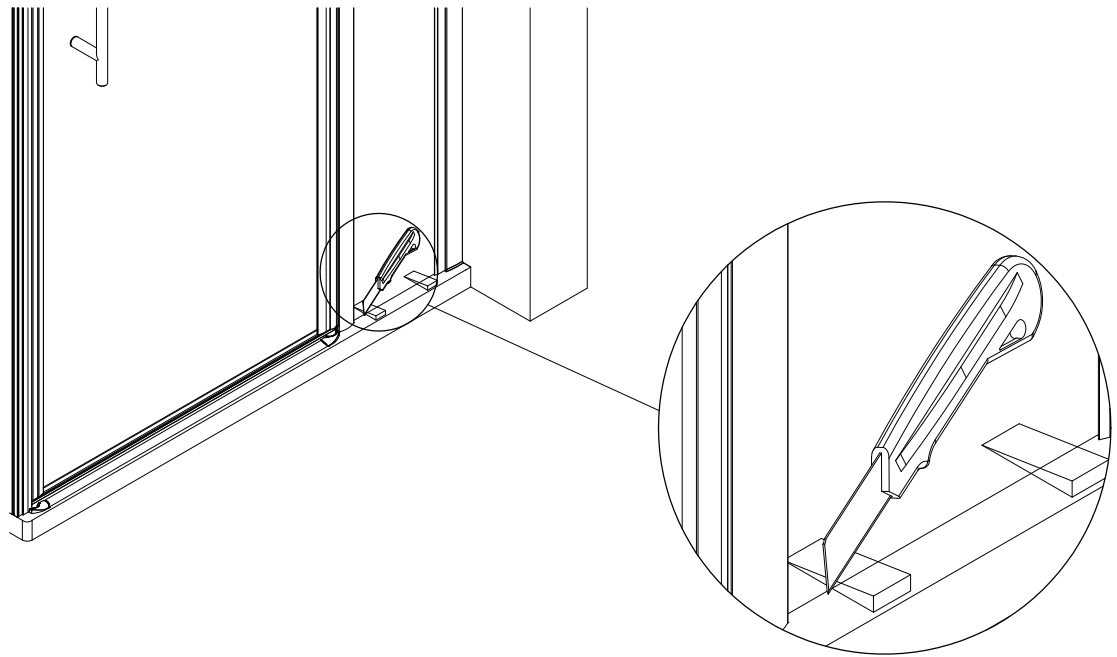


Option 2

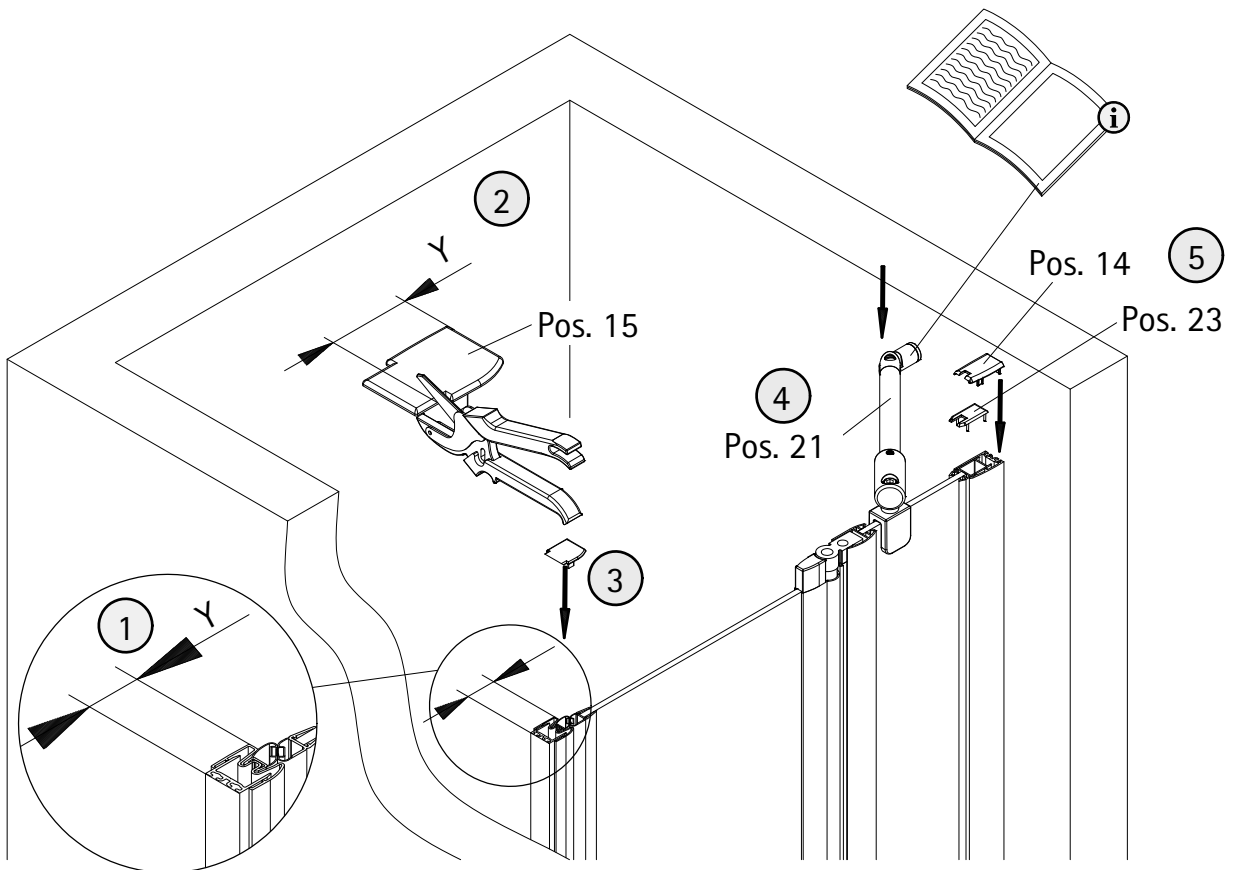


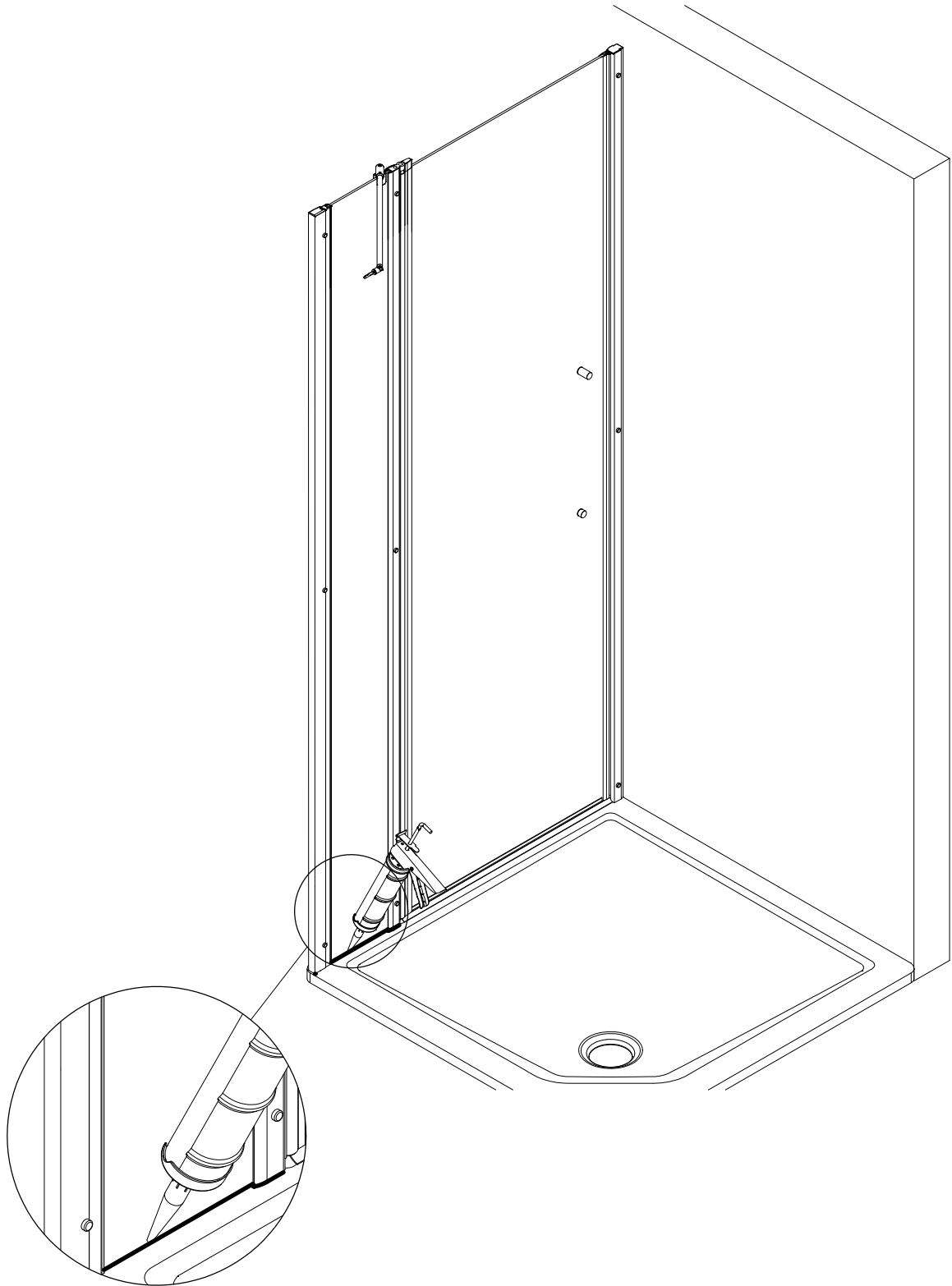


22

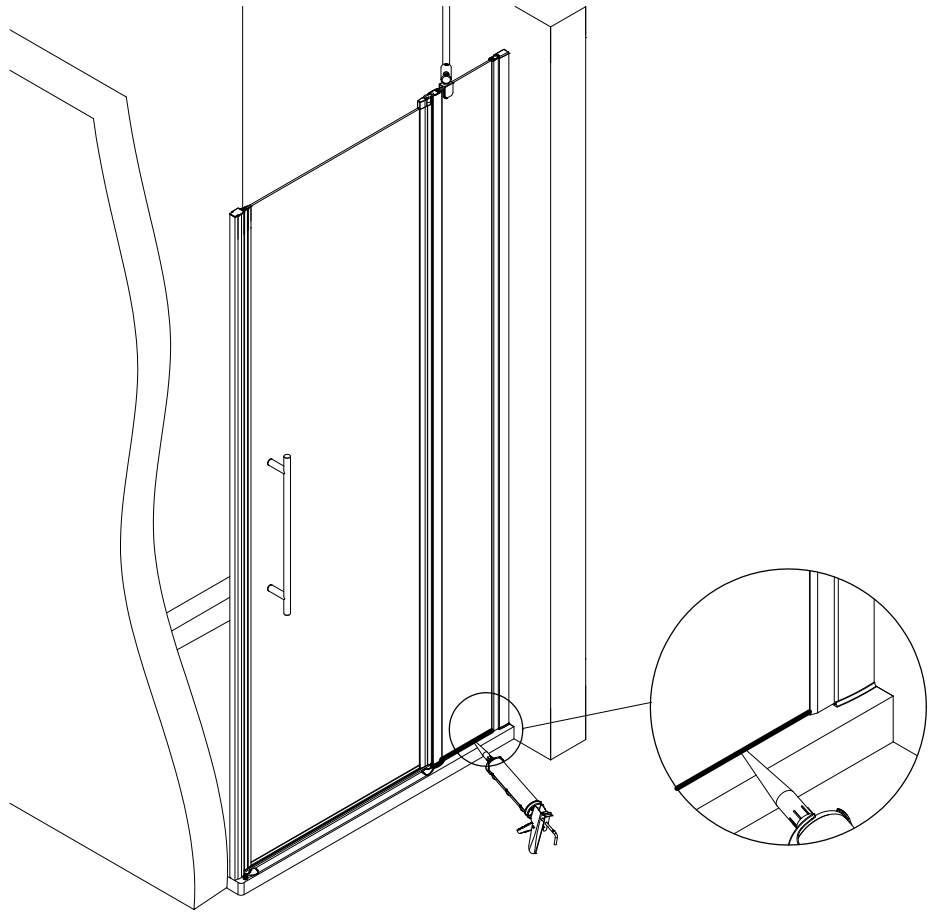


23



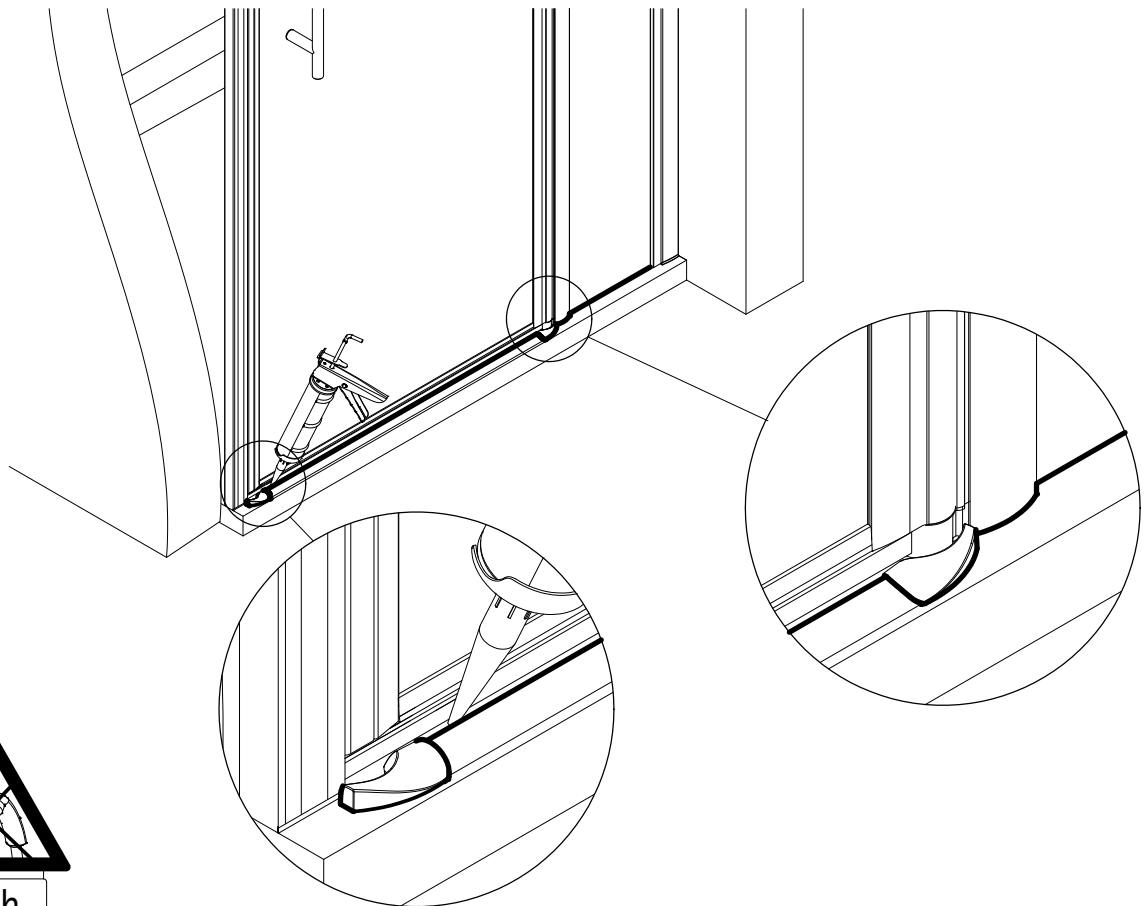


25



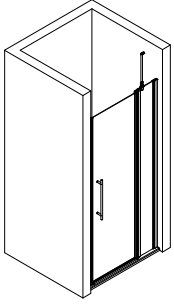
24 h

26



24 h

1888-0



Kontrollbeleg
Control Receipt

Prüfnummer/ Inspection number



Duschservice
Zum Hohlen Morgen 22
59939 Olsberg
Deutschland / Germany / Allemagne / Duitsland



Ersatzteilbestellung:
Fax 02962 / 972-4260



Allgemeine technische Probleme:
Telefon 02962 / 972-40



E-Mail:
ersatzteile@duschservice.de