

MANUAL DE USUARIO



SAKAWA

MODELO 1G-55A

SAKAWA

Gracias por elegir nuestra motoazada SAKAWA 1G-55 con motor de gasolina de 4 tiempos de cigüeñal vertical. Esta motoazada se caracteriza por un avanzado diseño que la hace compacta manejable y a la vez duradera, de fácil mantenimiento bajo nivel sonoro y reducidas vibraciones. Ideal para disfrutar de pequeñas huertas.

En este manual encontrara toda la información para su uso y cuidado es importante lo lea con detenimiento, cualquier duda puede ponerse en contacto con su distribuidor más cercano.

Toda la información de este manual está referida a nuestra motoazada y el copyright del mismo

ÍNDICE

1. Precauciones
2. Antes de la puesta en marcha
3. Trabajando
4. Mantenimiento y almacenaje
5. Datos técnicos
6. Garantía

PRECAUCIONES

Por favor, lea con atención antes de utilizar la motoazada, la motoazada viene sin aceite tanto en el motor como en la transmisión se debe utilizar el lubricante adecuado. Los cambios de aceite se deben realizar según la tabla de mantenimiento. Por favor, preste especial atención a las declaraciones precedidas por las siguientes palabras:

ADVERTENCIA:

Una advertencia se utiliza para advertir al usuario de que los procedimientos de operación y mantenimiento peligrosos pueden causar lesiones si no es observado estrictamente.

PRECAUCIÓN:

Una precaución se utiliza para advertir al usuario de prestar más atención a los procedimientos de operación y mantenimiento para evitar cualquier daño a la máquina.

SEGURIDAD:

El uso de la motoazada está reservado a gente cualificado y en ningún caso a menores

Se debe tener especial atención al uso en terrenos inclinados

El uso de combustible se debe hacer con altas medidas de precaución es altamente inflamable

Se debe prestar atención con las zonas del motor con gran temperatura como el escape y cilindro podría producir lesiones

NOTA:

Este manual es de altamente recomendable conservar para poder recordar aspectos técnicos y datos para las posteriores revisiones.

SAKAWA

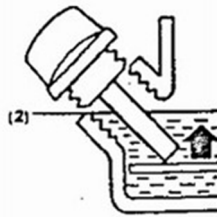
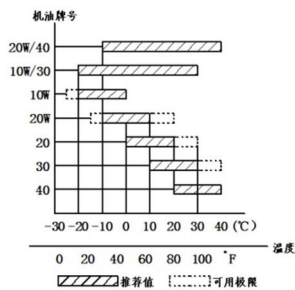
ANTES DE LA PUESTA EN MARCHA

La máquina viene con las fresas desmontadas y el manillar, se debe montar, el montaje es simple y grafico no presentara ninguna complicación en caso de tener alguna duda puede ponerse en contacto con su distribuidor autorizado.

MUY IMPORTANTE la máquina se suministra sin líquidos, es decir aceite de motor transmisión y combustible, asegúrese de poner aceite y mantener los niveles correctos una falta de aceite anularía toda garantía

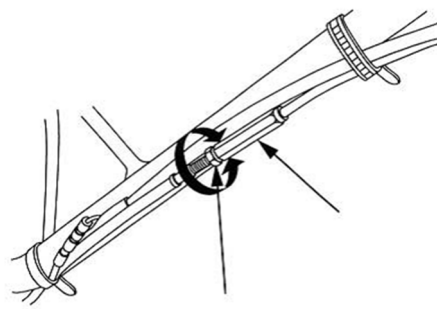
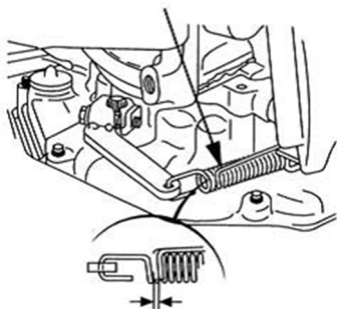
Motor: el motor es un 4 tiempos es decir llevan aceite en el cárter y gasolina sola en el depósito, el aceite recomendable es un multigrado.

Para rellenar el nivel es importante poner la maquina horizontal sacar el tapón "ver foto" y rellenar hasta arriba, se debe revisar el nivel cada 20 horas de trabajo



Aceite de transmisión: la caja de transmisión se debe rellenar con aceite de caja de engranajes tipo valvulina sae 75W-90W o equivalente capacidad aprox 1000 ml.

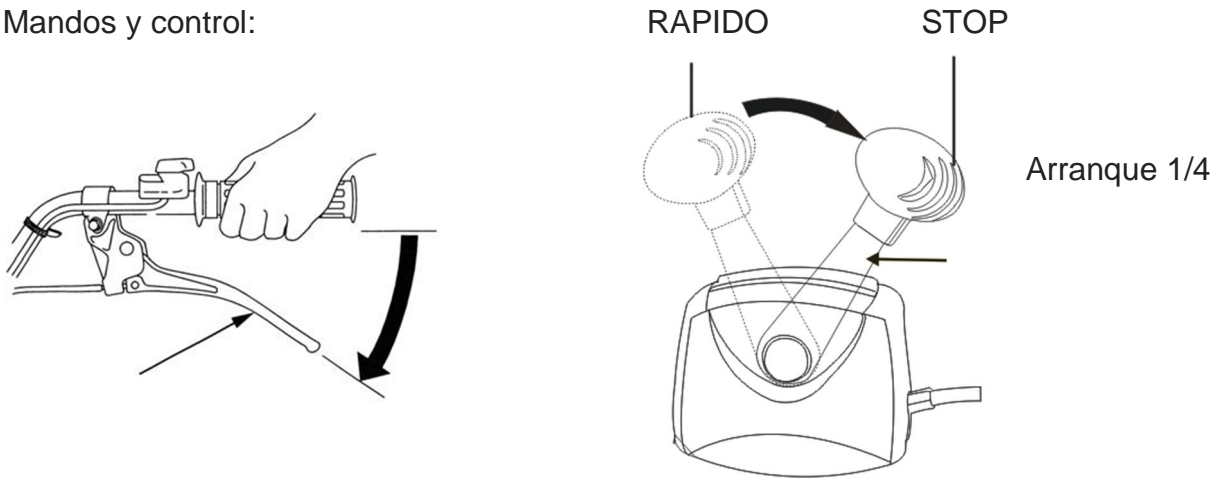
Ajuste embrague , en caso de ser necesario dispone de un tensor para ajustar la marcha ajuste la marcha a un cuarto de posición de palanca



SAKAWA

CONTROLES Y USO

Mandos y control:

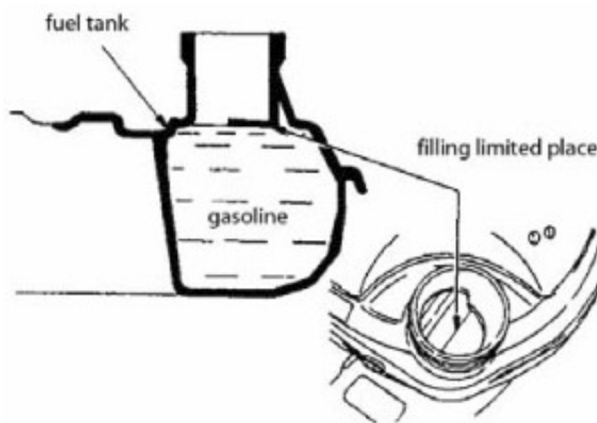


Tenemos el mando del gas para accionar la velocidad de giro del motor

En el lado opuesto tenemos la palanca de accionamiento de las cuchillas

Rellenar el depósito de combustible hasta la base superior del depósito ver imagen

El combustible usado es **GASOLINA SIN PLOMO 95 O 98 OCTANOS**



SAKAWA

TRABAJANDO

Antes de trabajar debemos asegurarnos que la máquina está perfectamente montada y con sus aceites a nivel.

Para empezar a trabajar debemos abrir el grifo de la gasolina véase foto

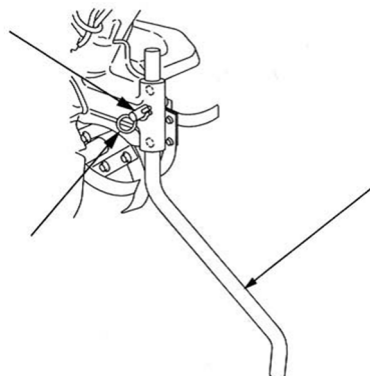


para el encendido en frío será necesario accionar el cebador en un par o tres de ocasiones para que la gasolina fresca llegue al carburador suelen ser unos segundos ,el mando se encuentra al lado del filtro de aire parte frontal.

una vez arrancado el motor y después de esperar el tiempo prudencial para que el mismo alcance la temperatura optima de trabajo podemos accionar la palanca de accionamiento de las cuchillas ,debemos tener especial cuidado de no tener obstáculos delante y tener firmemente sujeta la maquina.

Para ajustar la profundidad de trabajo tenemos tres posiciones en el espolón trasero véase foto

La profundidad de trabajo se puede ajustar desde 100 hasta 250 mm.



SAKAWA

MANTENIMIENTO Y ALMACENAJE

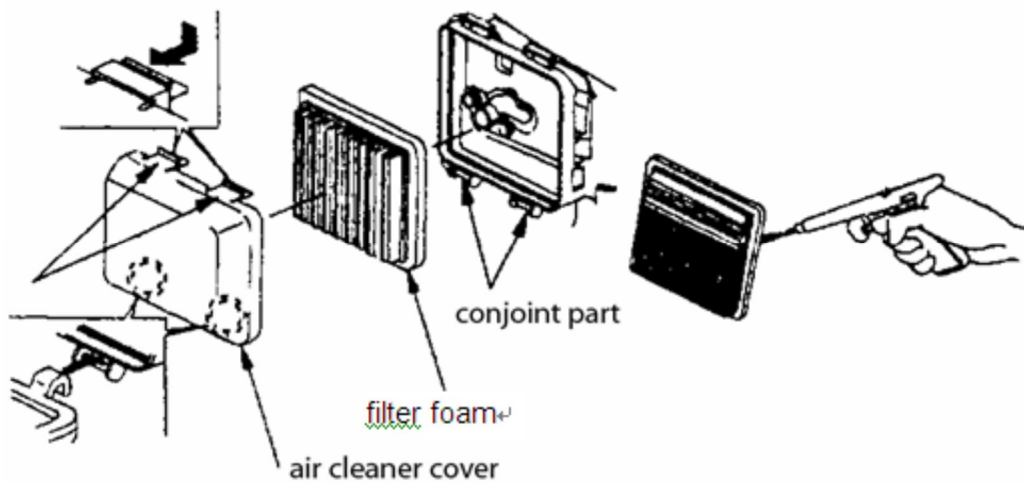
Después de su uso se recomienda cerrar el grifo de combustible y hacer una limpieza general de la misma no es recomendable mojar directamente con la manguera las partes del motor

Si el periodo de almacenaje va a ser de más de un mes se recomienda vaciar el depósito de combustible y dejar vaciar el circuito con la máquina encendida.

Mantenimientos:

Se recomienda revisar el nivel de aceite antes de cada uso

El filtro de aire se debe limpiar cada 5 horas de trabajo se puede hacer con aire o un pincel en seco siempre.



Cada 50 horas de trabajo o un año lo que se cumpla antes se debe cambiar el filtro de aire y el aceite.

Ver foto tapón de llenado y nivel



SAKAWA

DATOS TÉCNICOS

MOTOR

Model Item	SAKAWA 1P65F
Engine type	4-stroke single-cylinder with vertical output out
Displacement(ml)	160
Borexstroke (mm)	65x52
Recommended power using kw (r/min)	2.5/3600
Fuel consumption (g/kw ·h)	395
Cooling type	Forced air-cooled
Ignition system	Non-contact transistorized ignition(TCI)
Output type	vertical
Dimension (lengthxwidthxheight)	450mmx405mmx385mm
N.W (Kg)	14

MOTOAZADA

MODEL	
Item	SAKAWA 1G-45A
Drive type	Worm wheel and worm
Starting system	Recoil and hand -operated
Max rotate speed(r/min)	140
productivity(m ² /h)	350
Dimensión (LxWxH) (mm)	1350 870 x500x
cutting width(mm)	560
Max. depth(mm)	250
N.W(kg)	34

GARANTÍA

Nuestras máquinas están fabricadas con los mejores materiales para obtener un estándar alto de calidad, por ello no deberá presentar ningún problema en su funcionamiento.

La máquina tiene un periodo de garantía de 2 años

Las garantías se entienden como cualquier defecto en el proceso de fabricación no se contemplan los siguientes puntos:

Desgastes: Normales en el uso de la misma o por un uso indebido

Roturas: por cualquier uso indebido o manipulación de la misma

La garantía cubrirá todas las piezas que deban sustituirse, siempre serán supervisadas por nuestros distribuidores autorizados.

Cualquier manipulación de la maquina anulara toda garantía de la misma.

SAKAWA