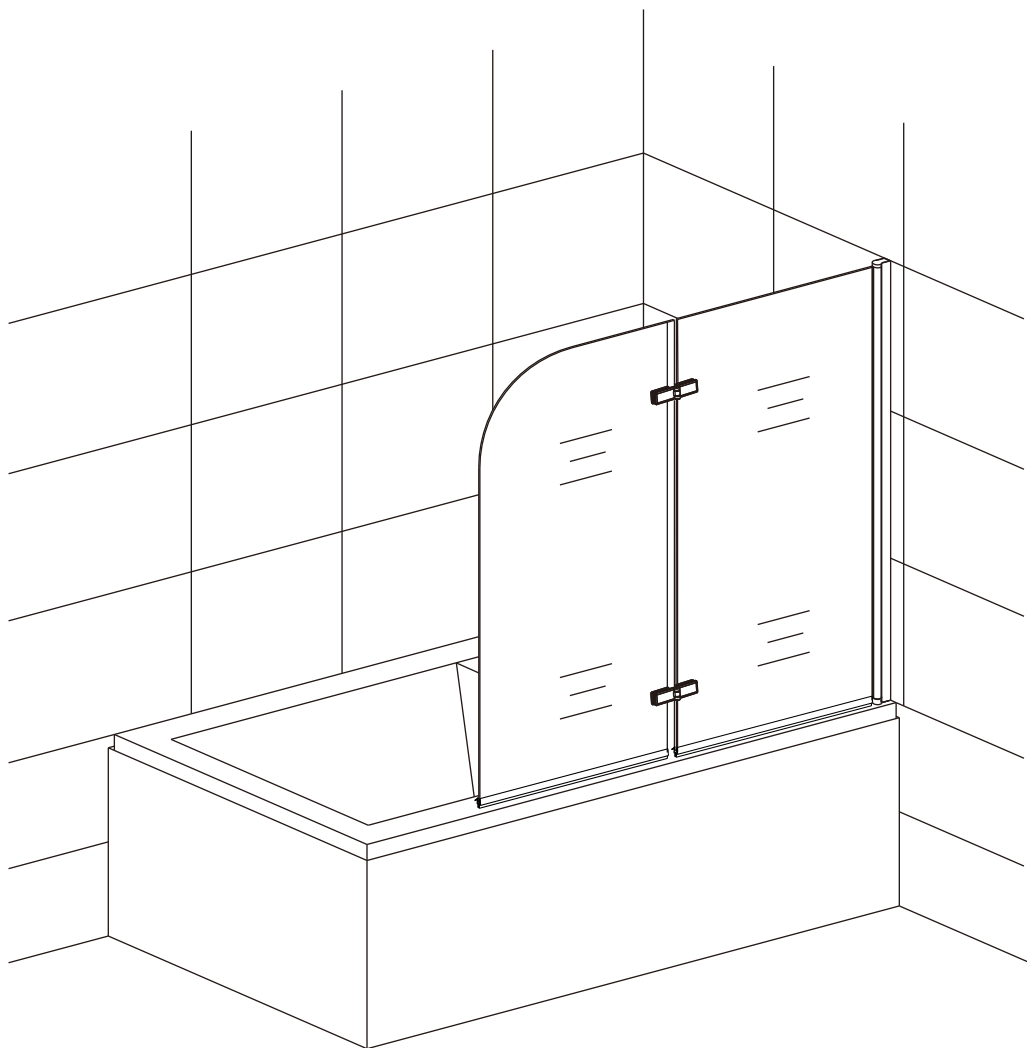


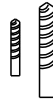
# *Manual de Instalación*



# HERRAMIENTAS NECESARIAS



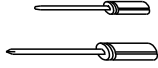
Lápiz



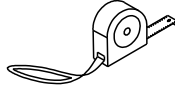
( $\varnothing 6$ ,  $\varnothing 3.2$ ) Broca



Pistola de silicona y silicona



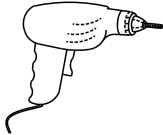
Destornillador plano y de cruz



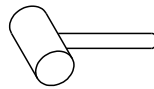
Cinta métrica



Nivelador



Taladro

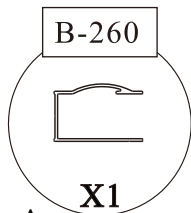


Mazo de goma

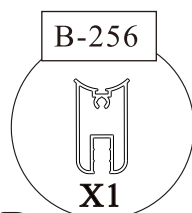


Llave L

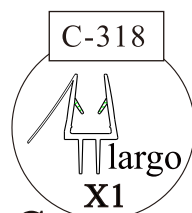
## LISTA DE EMPAQUE



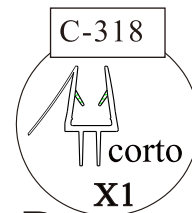
**A**



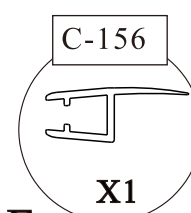
**B**



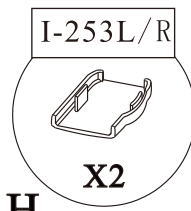
**C**



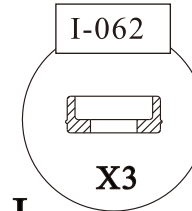
**D**



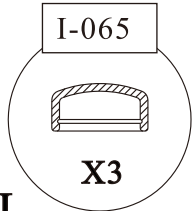
**E**



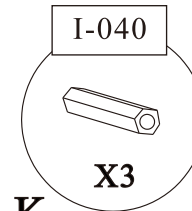
**H**



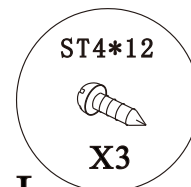
**I**



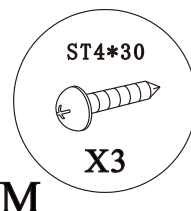
**J**



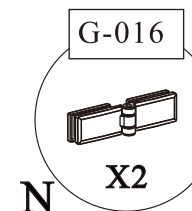
**K**



**L**



**M**



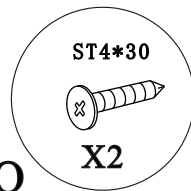
**N**



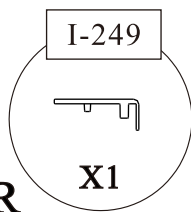
**O**



**P**

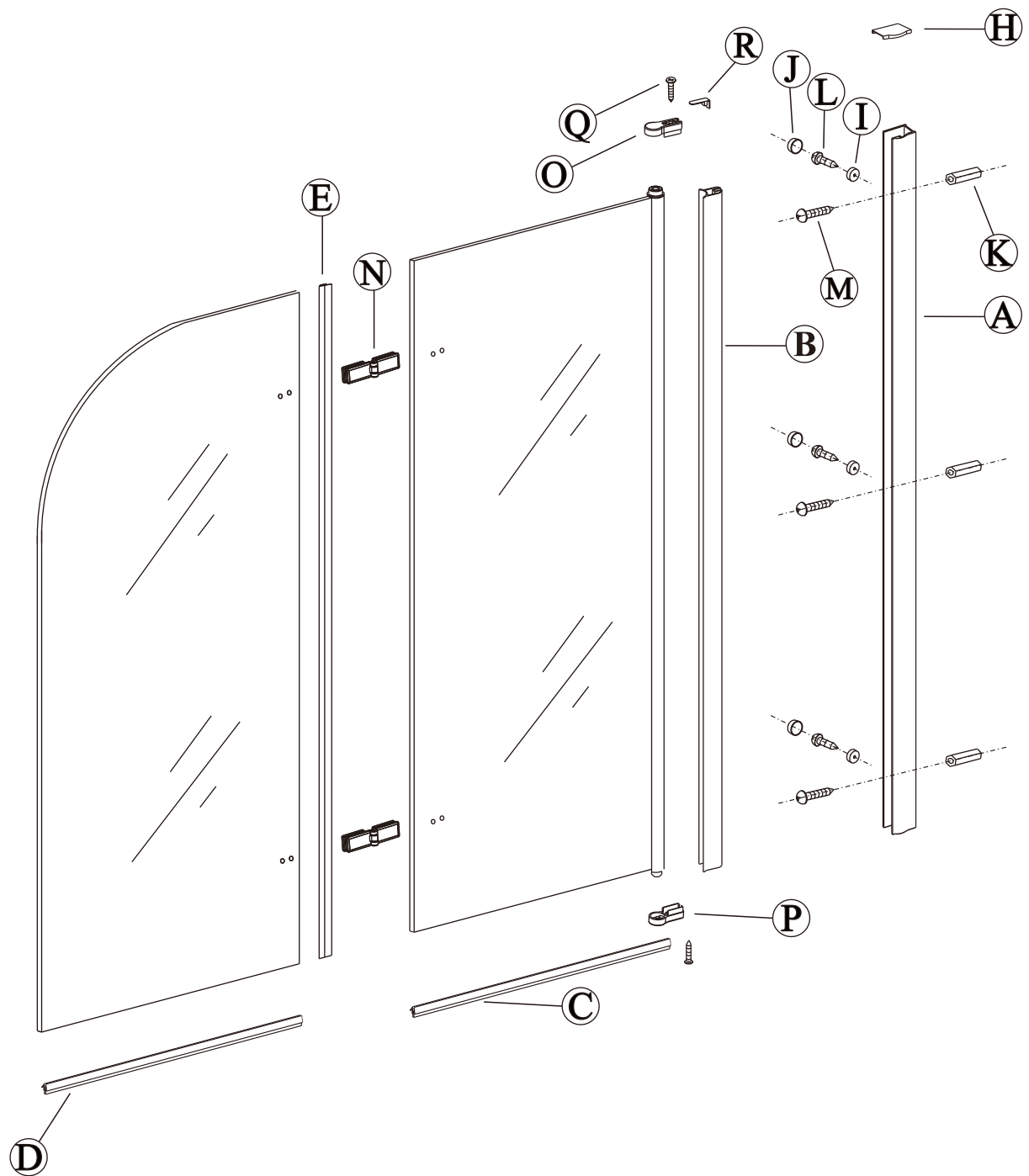


**Q**

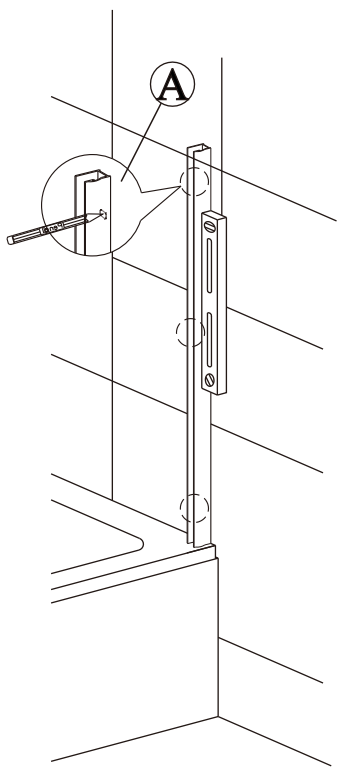


**R**

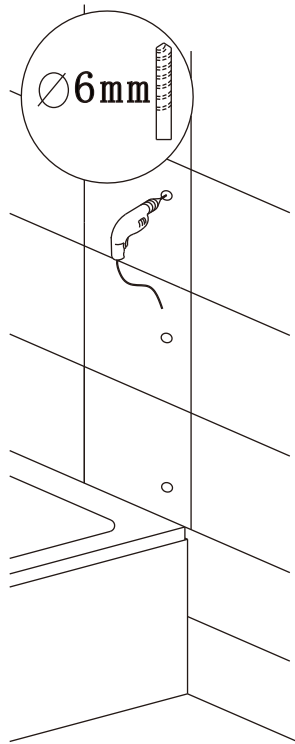
# Diagrama esquemático del producto



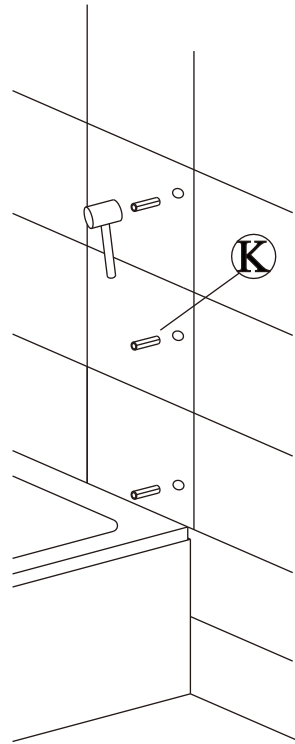
1



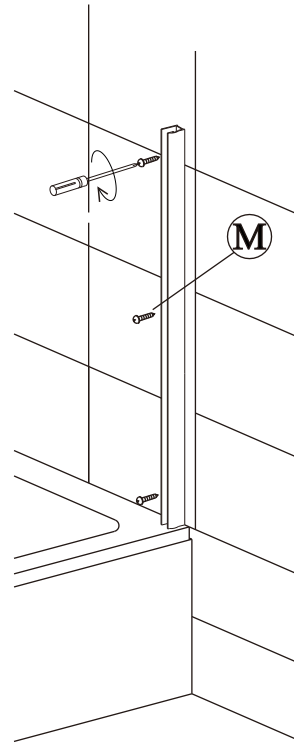
2



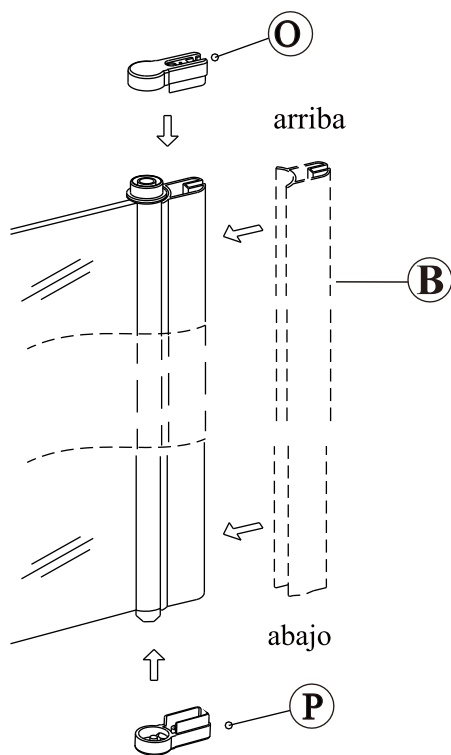
3



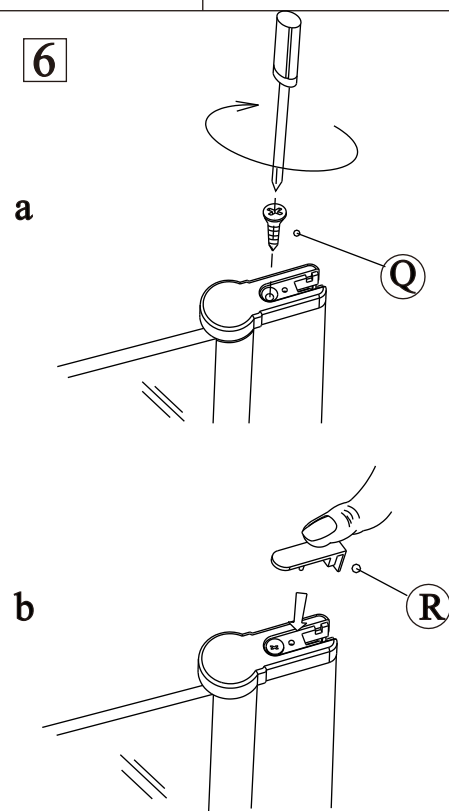
4



5

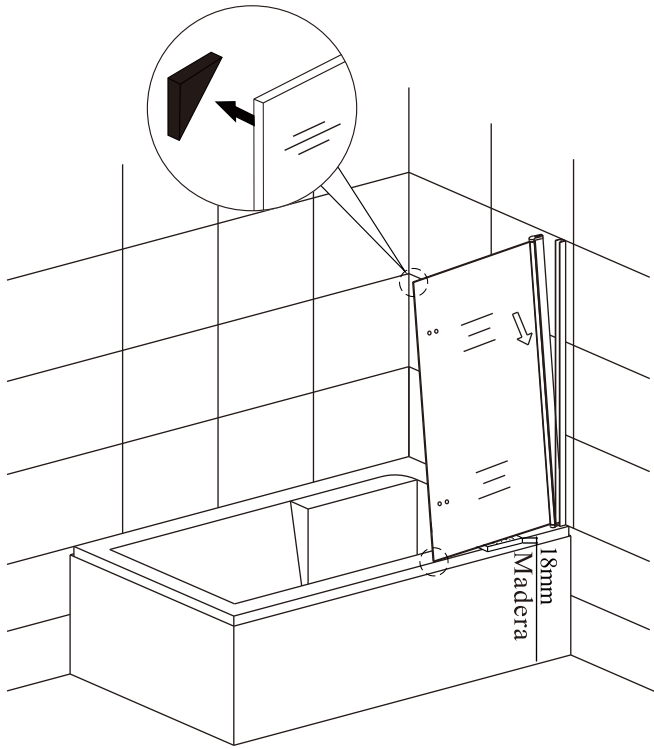


6

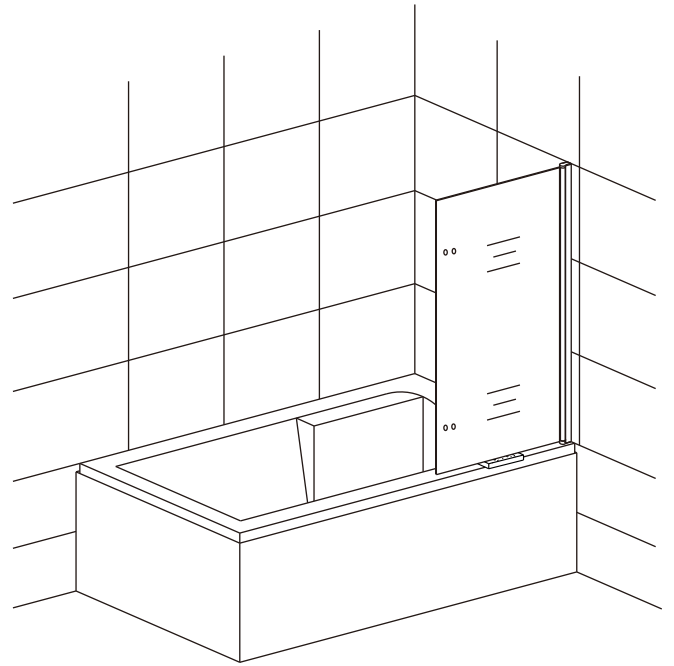


Matener puestas las protecciones esquinas del cristal, quitar al momento de montar el cristal e instalar los otros accesorios.

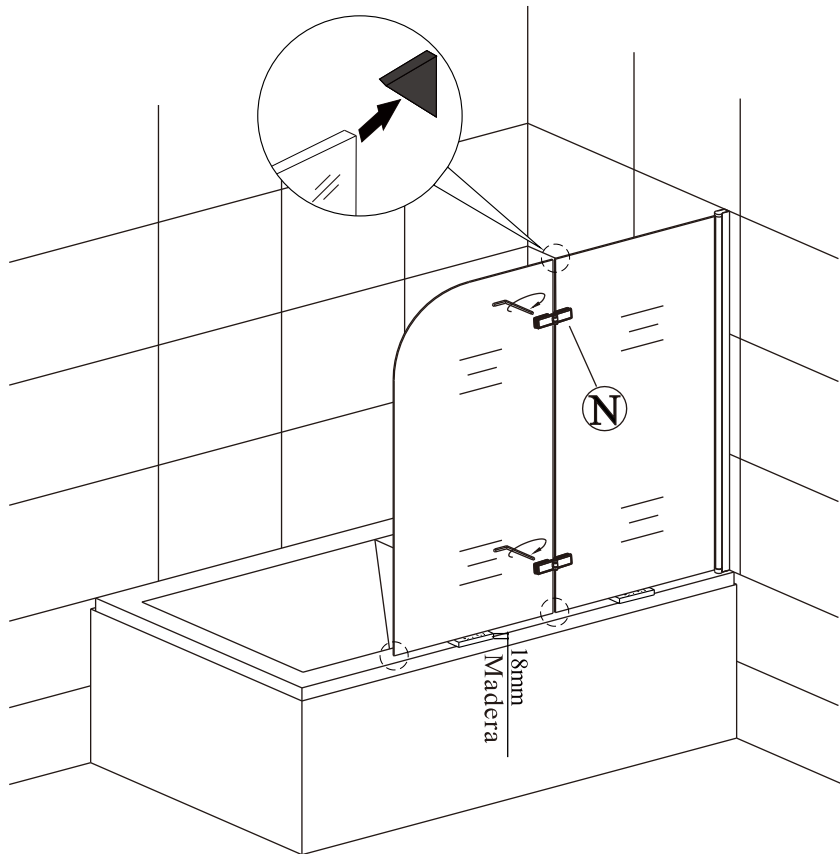
7



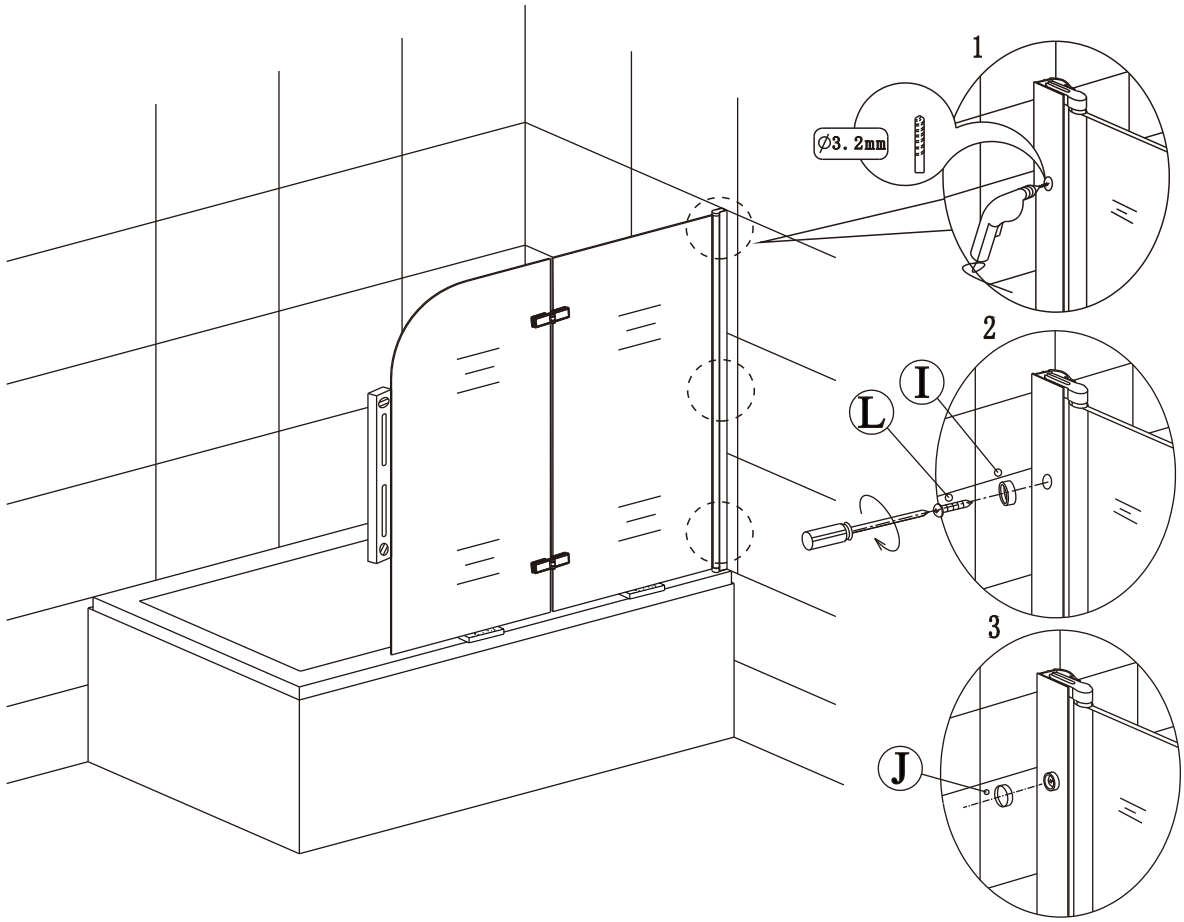
8



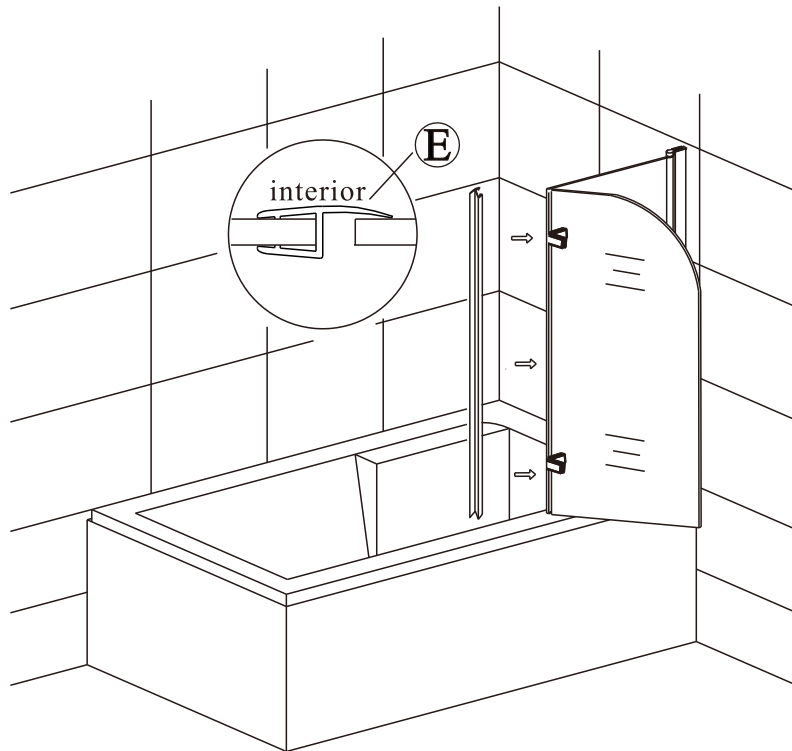
9



10

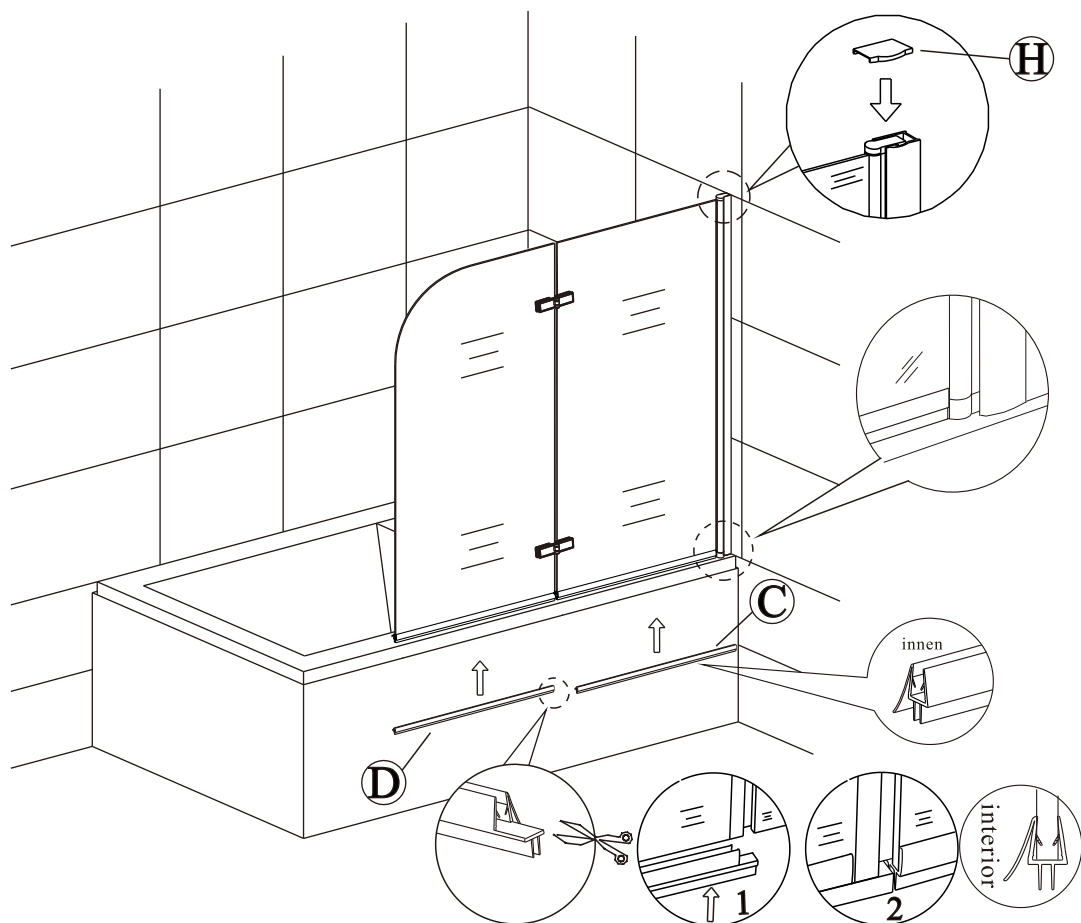


11

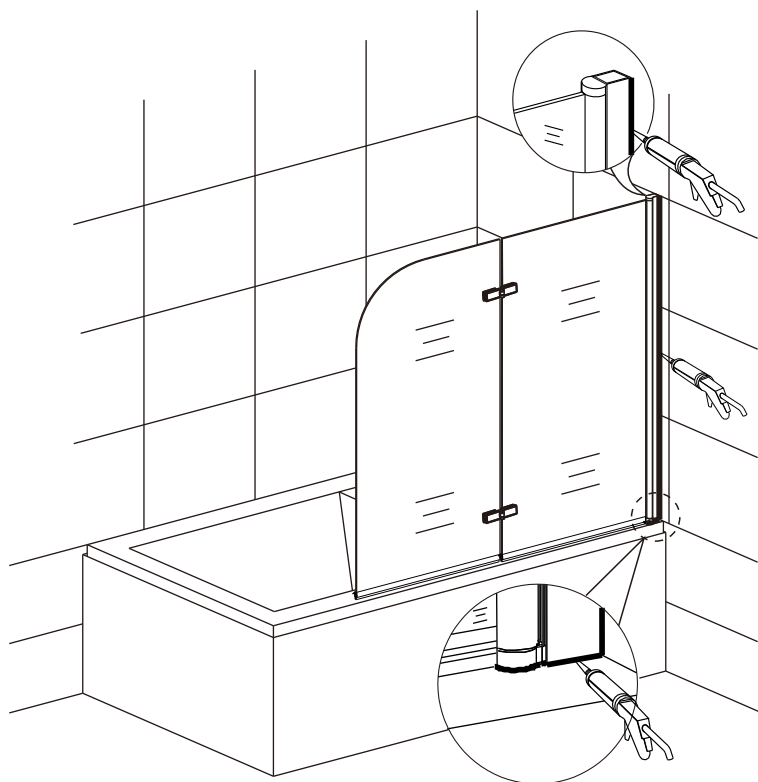


(5)

12



13



Aplicar silicón en el exterior de la pantalla de cristal entre los perfiles y la pared; y entre el marco y la bañera, para mejorar la impermeabilidad. Esperar 24hr después de aplicar silicón para usar.

(6)

## **Limpieza y mantenimiento**

Limpiar el desagüe regularmente para evitar que el drenaje se atasque. Limpiar el cuarto de ducha con trapo y detergente suave.

No limpiar el cuarto de ducha con detergente irritante, como: alcohol, gasolina u otro limpiador químico.

Si quedan manchas en el cuarto de ducha puede limpiar usando pasta dental y luego agua.

Después que haya terminado la instalación, si nota algún sonido al mover las puertas, puede colocar un poco de lubricante en los rodamientos y/o carril de guía.