

OPTIMA UNIT 4100 OPTIMAPACK 4100 AMBIANCE UNIT 4100

CHAUDIÈRE FIOUL BASSE TEMPÉRATURE 22 À 34KW CHAUFFAGE SEUL OU AVEC ECS ACCUMULÉE ÉQUIPÉES D'UN BRÛLEUR

DESRIPTIF

Gamme de chaudières Basse Température équipées d'un brûleur fioul :

- Chaudières chauffage seul en raccordement ventouse :
 - Ambiance Unit 4100 V de 25 à 34kW
- Chaudières avec ECS accumulée en raccordement ventouse ou cheminée :
 - Optima Unit 4100 B/BV de 22 à 34kW
 - Optimapack 4100 B/BV de 22 à 25kW

FOURNITURES

Fournitures tous modèles

- Corps de chauffe Acier
- Brûleur fioul (en caisse sur les modèles cheminée, monté et pré-réglé en usine sur les modèles ventouse)
- Porte brûleur fonte avec charnières réversibles
- Boîte à fumées avec trappe de ramonage :
 - réversible sur Optimapack 4125 B et Optima Unit 4125 B, 4130 B et 4135 B
 - système de raccordement ventouse orientable (départ horizontal ou vertical) sur modèle Optimapack 4125 BV, Ambiance Unit 4100 V et Optima Unit 4125 BV, 4130 BV et 4135 BV
- Viseur de flamme avec prise de pression
- Purgeur
- Vanne de vidange
- 2 départs / 2 retours
- Tableau de bord complet (avec pré-découpe pour loger un boîtier de régulation)
- Pieds de mise à niveau
- Capot insonorisant (livré non monté sur les modèles cheminée et monté sur les modèles ventouse)



Fournitures Optimapack 4100 B/BV :

- Ballon Inox semi-immérgé isolé de 80L avec sonde sanitaire indépendante
- Kit hydraulique chauffage (livré non monté) :
 - circulateur chauffage
 - vanne 4 voies motorisable
 - vase d'expansion chauffage
 - soupape de sécurité et manomètre
 - tuyauteries et flexible de raccordement

Fournitures Optima Unit 4100 B/BV :

- Ballon Inox semi-immérgé isolé avec sonde sanitaire indépendante :
 - 80L sur les modèles 4125 B et BV
 - 100L sur les modèles 4130 B et BV
 - 130L sur les modèles 4135 B et BV

TECHNIQUES

- Foyer de combustion largement dimensionné et corps de chauffe en acier de conception éprouvée assurant longévité et robustesse
- Corps de chauffe avec turbulateurs Inox disposant d'une contenance en eau optimale garantissant un rendement > 90% et une classification Basse Température
- Confort chauffage grâce à une régulation d'ambiance et/ou en fonction de la température extérieure (en option)
- Confort ECS grâce au ballon semi-immérgé isolé et à la sonde sanitaire indépendante (modèles Optimapack 4100 B/BV et Optima Unit 4100 B/BV)
- Tableau de bord simple d'utilisation
- Facilité d'installation et d'entretien grâce à la porte fonte articulée et réversible (droite/gauche)
- Esthétique et silence de fonctionnement grâce au capot insonorisant

CARACTÉRISTIQUES TECHNIQUES OPTIMA UNIT 4100 B/BV

	UNITÉ	4125 B	4130 B	4135 B	4125 BV	4130 BV	4135 BV
Type de chaudière		Basse Température			Basse Température		
Type d'évacuation		cheminée			ventouse		
Puissance utile nominale	kW	25	30	33	25	30	34
Plage de puissance	kW	22-25	26-30	29-33	-	-	-
Poids	kg	126	145	175	145	166	186
Contenance en eau du corps de chauffe	L	100	115	130	100	116	126
Ø départ fumées	mm	int. 125/139	int. 139/153	int. 139/153	80/125	80/125	80/125
Ø départ/retour chauffage	" - mm	1 - 26x34	1 - 26x34	1 - 26x34	1 / 26x34	1 - 26x34	1 - 26x34
Contenance du ballon	L	80	100	130	80	100	130
Débit spécifique	L/min.*	18	23	28	18	23	28
Ø entrée/sortie sanitaire	" - mm	3/4 - 20x27	3/4 - 20x27	3/4 - 20x27	3/4 - 20x27	3/4 - 20x27	3/4 - 20x27
Brûleur fioul		en caisse (fourni de série)			monté et pré-réglé en usine		
Rendement charge 30% - 40°C	%	90,10	90,60	90,60	91,60	91,30	90,90
Rendement charge 100% - 70°C	%	89,90	90,20	90,20	90,50	91,20	90,70

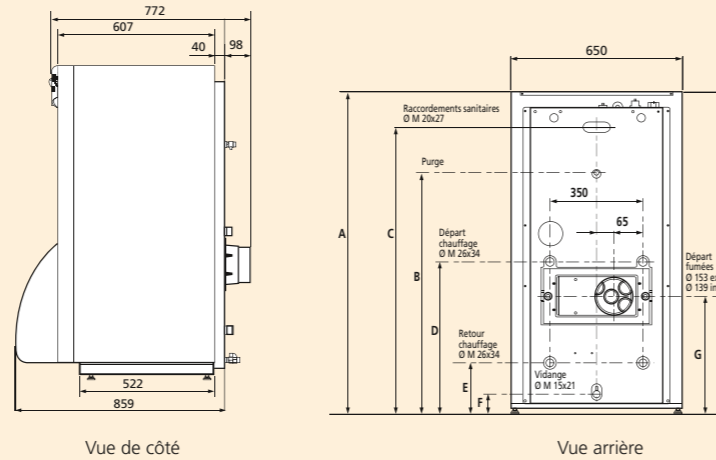
* Selon norme EN 625.

DIMENSIONS OPTIMA UNIT 4100 B/BV

(en mm)

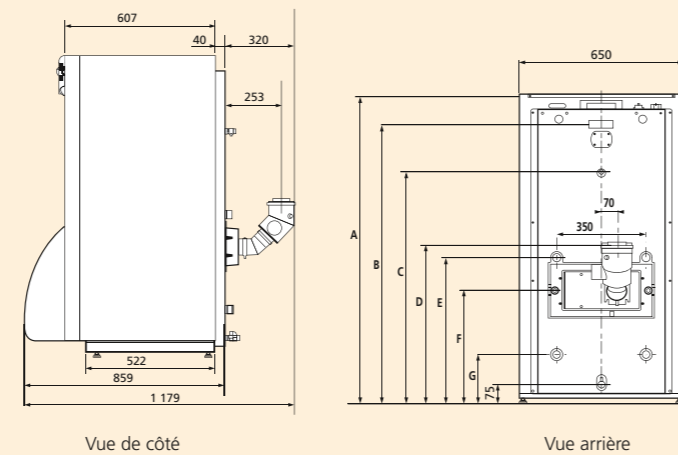
Optima Unit 4125 B - 4130 B - 4135 B Cheminée

	4125 B	4130 B	4135 B
A	1 273	1 425	1 570
B	913	1 070	1 215
C	1 138	1 290	1 435
D	575	634	634
E	192	251	251
F	75	75	75
G	446	478	478



Optima Unit 4125 BV - 4130 BV - 4135 BV Ventouse

	4125 BV	4130 BV	4135 BV
A	1 273	1 425	1 570
B	1 138	1 290	1 435
C	913	1 070	1 215
D	667	698	698
E	575	634	634
F	446	478	478
G	192	251	251



LIVRAISON

OPTIMA UNIT

- **4125 B - 4130 B - 4135 B : 3 colis**
 - colis chaudière
 - colis brûleur en caisse
 - colis capot insonorisant
- **4125 BV - 4130 BV - 4135 BV : 2 Colis**
 - colis chaudière
 - colis de raccordement ventouse (horizontale ou verticale)

GARANTIE



CARACTÉRISTIQUES TECHNIQUES OPTIMA PACK 4100 B/BV

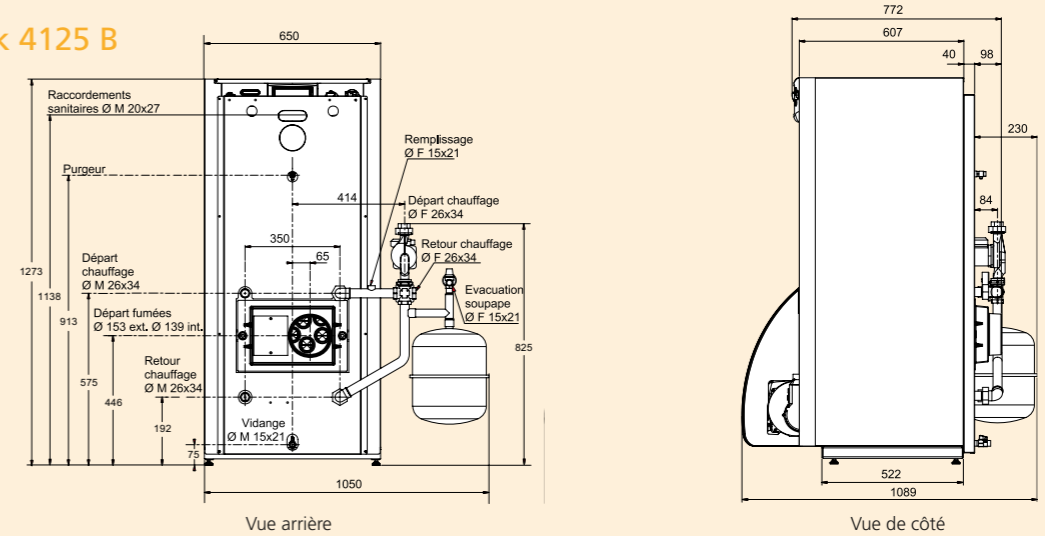
	UNITÉ	4125 B	4125 BV
Type de chaudière		Basse Température	
Type d'évacuation		cheminée	ventouse
Puissance utile nominale	kW	25	25
Plage de puissance	kW	22-25	-
Poids	kg	126	145
Contenance en eau du corps de chauffe	L	100	100
Ø départ fumées	mm	int. 125/139	80/125
Ø départ/retour chauffage	" - mm	1 - 26x34	1 - 26x34
Contenance du ballon	L	80	80
Débit spécifique	L/min.*	18	18
Ø entrée/sortie sanitaire	" - mm	3/4 - 20/27	3/4 - 20/27
Contenance vase d'expansion chauffage	L	18**	18**
Brûleur fioul		en caisse (fourni de série) monté et pré-réglé en usine	
Rendement charge 30% - 40°C	%	90,10	91,60
Rendement charge 100% - 70°C	%	89,90	90,50

* Selon norme EN 625. ** Sur kit hydraulique externe fourni avec la chaudière.

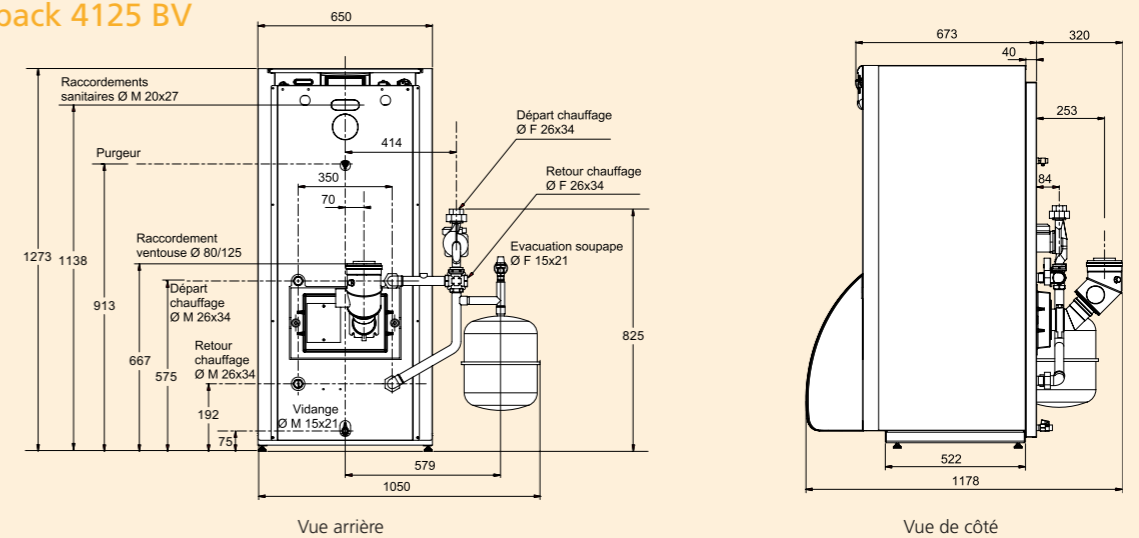
DIMENSIONS OPTIMA PACK 4100 B/BV

(en mm)

Optimapack 4125 B



Optimapack 4125 BV



LIVRAISON

OPTIMAPACK

- **4125 B : 4 colis**
 - colis chaudière
 - colis kit hydraulique
 - colis brûleur en caisse
 - colis capot insonorisant
- **4125 BV : 3 Colis**
 - colis chaudière UNIT
 - colis kit hydraulique
 - colis de raccordement ventouse (horizontale ou verticale)

GARANTIE



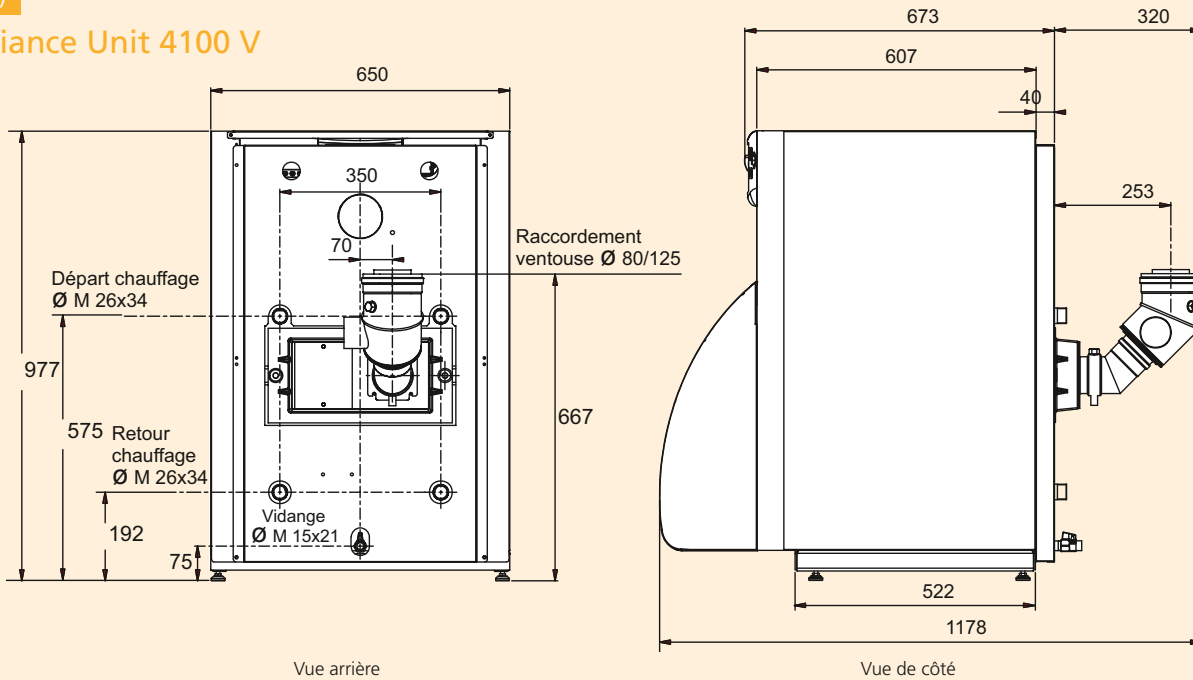
CARACTÉRISTIQUES TECHNIQUES AMBIANCE UNIT 4100 V

	UNITÉ	4125 V	4135 V
Type de chaudière		Basse Température	
Type d'évacuation		ventouse	
Puissance utile nominale	kW	25	34
Poids	kg	121	132
Contenance en eau du corps de chauffe	L	103	112
Ø départ fumées	mm	80/125	80/125
Ø départ/retour chauffage	"- mm	1 - 26x34	1 - 26x34
Brûleur fioul		monté et pré-réglé en usine	
Rendement charge 30% - 40°C	%	91,60	90,90
Rendement charge 100% - 70°C	%	90,50	90,70

DIMENSIONS AMBIANCE UNIT 4100 V

(en mm)

Ambiance Unit 4100 V



LIVRAISON

AMBIANCE UNIT

- 4125 V - 4135 V : 2 colis
- colis chaudière
- colis de raccordement ventouse (horizontale ou verticale)

GARANTIE



ACCESSOIRES OPTIMA UNIT / OPTIMA PACK / AMBIANCE UNIT

RÉGULATIONS

- Thermostat d'ambiance
- Régulation sur vanne en fonction de la température ambiante et/ou extérieure

RACCORDEMENT HYDRAULIQUE

- Kit hydraulique E55 (Optima Unit 4100 B/BV et Ambiance unit 4100 V)

ÉVACUATION DES FUMÉES

- Accessoires ventouse

EAU CHAUDE SANITAIRE

Optimpack 1400 B/BV et Optima Unit 4100 B/BV

- Kit mitigeur sanitaire

Ambiance Unit 4100 V

- Ballon Sanit 130 ACI caréné rouge
- Ballons grand confort sol ou mural
- Régulation sanitaire
- Kit hydraulique sanitaire pour ballon grand confort sol et Solerio

Cachet :

ATLANTIC - POMPES À CHALEUR ET CHAUDIÈRES
58 AVENUE DU GÉNÉRAL LECLERC - 92340 BOURG-LA-REINE