

# hergom

COCINA

## SAJA



**LIBRO DE INSTRUCCIONES PARA INSTALACIÓN, USO Y MANTENIMIENTO**

Código: C0223\_4  
ED: 19/11/2013



## ***Bienvenidos a la familia Hergóm.***

*Agradecemos la distinción que nos ha dispensado con la elección de nuestra cocina que representa en técnica y estilo un importante avance sobre las cocinas de carbón y leña.*

*Tenemos la seguridad de que su nuevo modelo de Hergóm habrá de proporcionarle múltiples satisfacciones, que son el mayor aliciente de nuestro equipo. Poseer un modelo de Hergóm es la manifestación de un sentido de calidad excepcional.*

*Por favor, lea el manual en su totalidad. Su propósito es familiarizarle con su cocina, indicándole normas para su instalación, funcionamiento y mantenimiento de la misma, que le serán muy útiles. Consérvelo y acuda a él cuando lo necesite.*

*Si después de leer este manual necesita alguna aclaración complementaria, no dude en acudir a su proveedor habitual o llame directamente a fábrica.*

INDUSTRIAS HERGÓM, S.A., no se responsabiliza de los daños ocasionados, originados por alteraciones en sus productos que no hayan sido autorizados por escrito, o por instalaciones defectuosas.

**Asimismo, se reserva el derecho a modificar sus fabricados sin previo aviso.**

Industrias Hergóm, S.A., domiciliada en Soto de la Marina - Cantabria - España, ofrece una garantía de **DOS AÑOS** para sus aparatos.

La cobertura geográfica de ésta garantía incluye sólo los países en los que Industrias Hergóm, SA, una empresa filial o un importador oficial realizan la distribución de sus productos y en los que es de obligado cumplimiento la Directiva Comunitaria 1999/44/CE.

La garantía contará a partir de la fecha de compra del aparato señalada en el resguardo de la garantía y cubre únicamente los deterioros o roturas debidos a defectos o vicios de fabricación.

---

## **AVISO IMPORTANTE**

Si el aparato no se instala adecuadamente, no le dará el excelente servicio para el que ha sido concebido. Lea enteramente estas instrucciones y confíe el trabajo a un especialista.

**Ante cualquier avería o mal funcionamiento de su aparato, póngase en contacto con el Servicio de Asistencia Técnica Autorizado por INDUSTRIAS HERGOM, S.A.**

## 1.- PRESENTACIÓN

Esta cocina se suministra en cuatro versiones diferentes:

- Modelo SAJA 7.
- Modelo SAJA 7 CALEFACTORA.
- Modelo SAJA 8.
- Modelo SAJA 8 CALEFACTORA.

En todos los modelos, el frente de la cocina es de hierro fundido esmaltado en porcelana vitrificada, los herrajes y mandos de latón cromados y decoración cerámica esmaltada, y el marco de encimera es de acero esmaltado.

Los modelos Saja 7 y 8 Calefactora tienen encimera practicable de cristal vitrocerámico con

remate de acero inoxidable y bajo encimera de hierro fundido esmaltada.

Los modelos Saja 7 y 8 pueden suministrarse con dicha encimera practicable o con encimera de hierro fundido pulido con arandelas.

Todas las versiones incluyen: Puerta de horno con cristal y termómetro para controlar la temperatura de preparación de los alimentos.

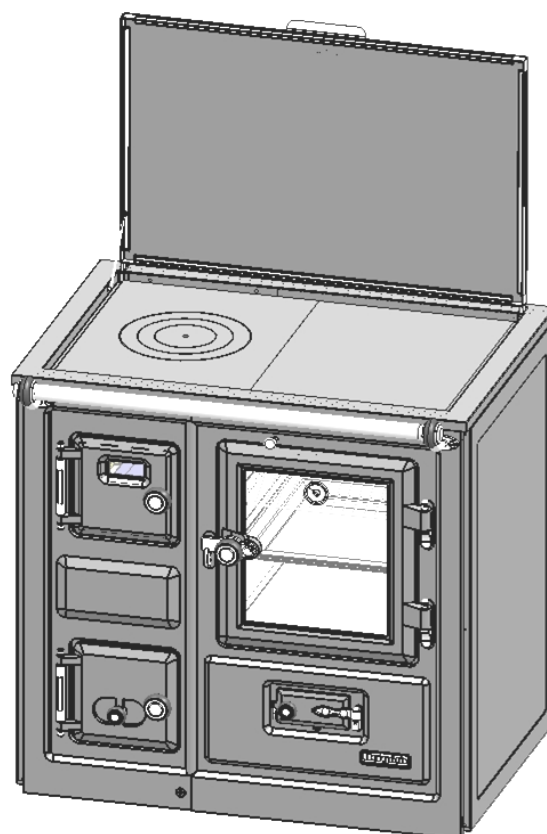
Horno acero inoxidable con bandeja de asados y parrilla de varillas de acero cromado.

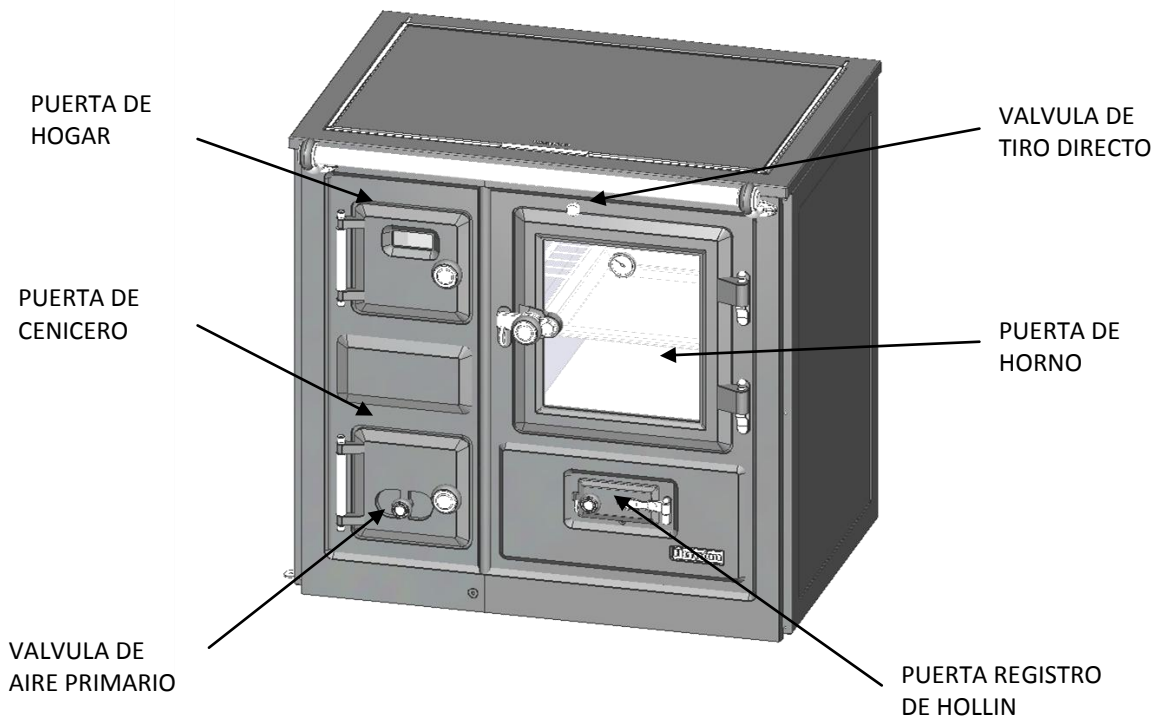
También dispone de un sistema de acceso a la chimenea, para facilitar el sellado de la misma una vez instalada la cocina (Ver en apartado 2).

ENCIMERA PULIFER



ENCIMERA VITROCERÁMICA PRACTICABLE

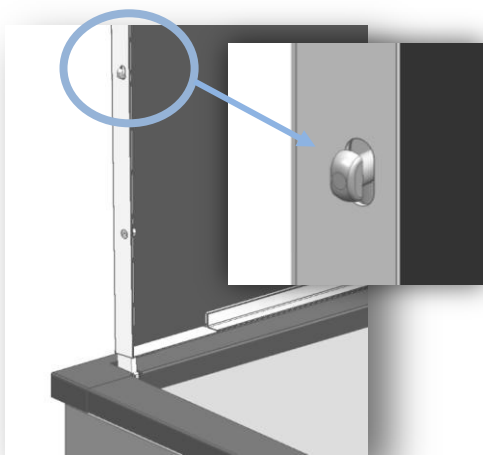




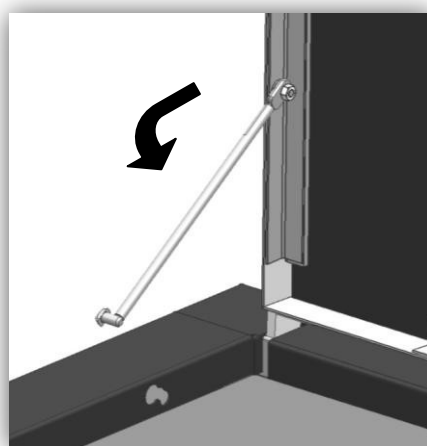
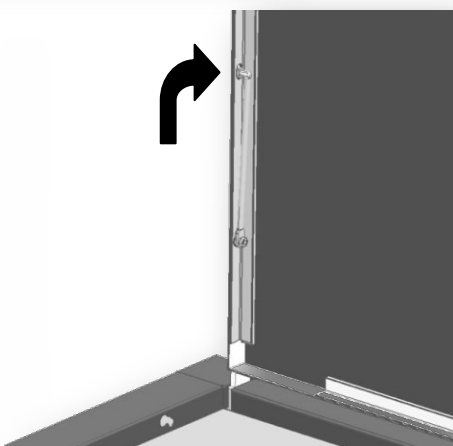
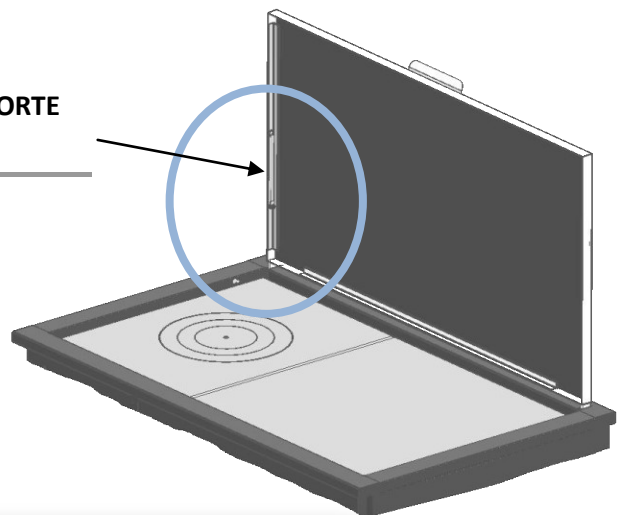
**¡IMPORTANTE! CUANDO LEVANTE LA ENCIMERA ABATIBLE, ASEGURE LA VARILLA SOPORTE EN SU POSICIÓN CORRECTAMENTE PARA EVITAR SU CAIDA.**

**NUNCA UTILICE SU COCINA CON LA ENCIMERA LEVANTADA SI NO ESTÁ CORRECTAMENTE SUJETA CON LA VARILLA SOPORTE.**

**PARA MANIPULAR LA ENCIMERA EN CALIENTE UTILICE SIEMPRE GANTES IGNIFUGOS**



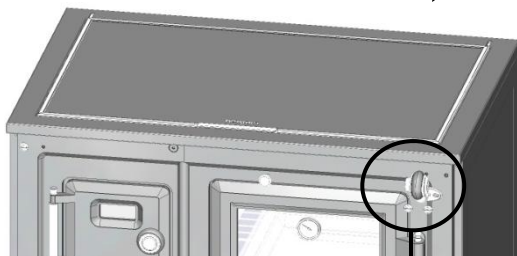
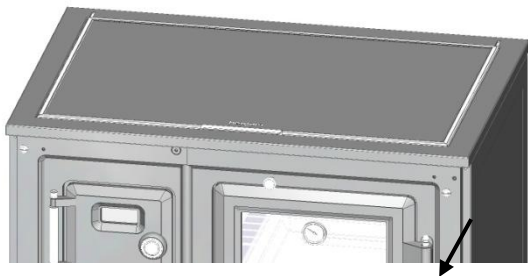
**VARILLA DE SOPORTE O RETENEDOR**



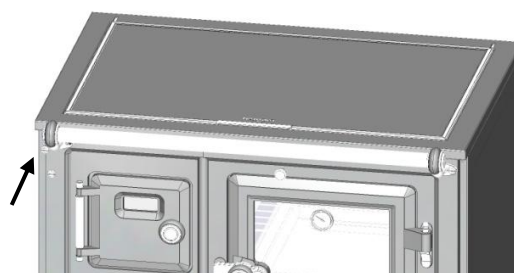
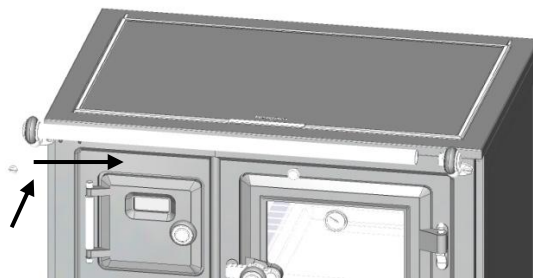
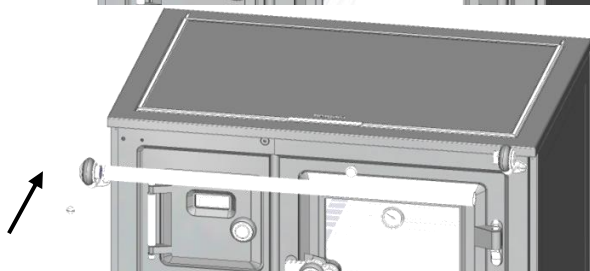
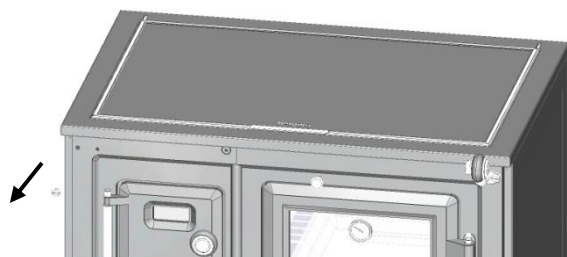
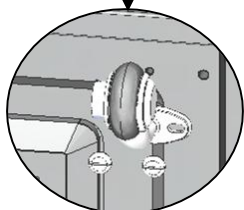
## 2.- INSTALACIÓN

### MONTAJE BARRA PASAMANOS:

Quite el tornillo derecho que amarra superiormente el frente a la cocina. Instale el terminal derecho de la barra pasamanos en su posición como se indica en la figura, y vuelva a instalar este tornillo y el que se suministra y fije el terminal.

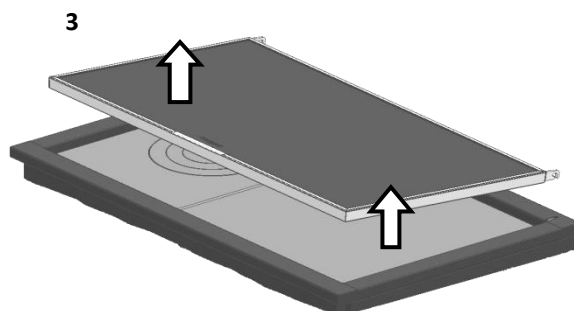
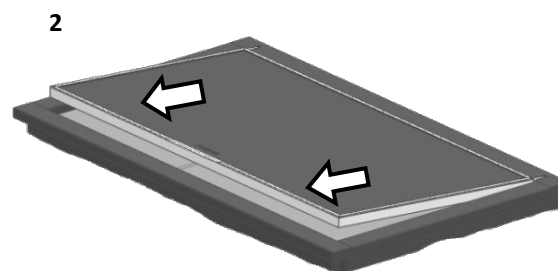
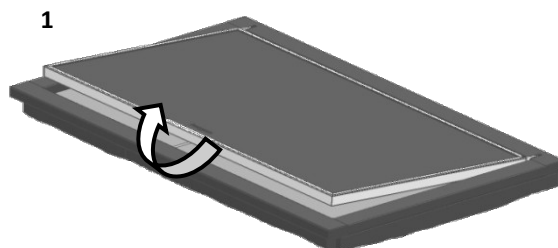


Quite el tornillo izquierdo que amarra el frente a la cocina. Coloque la barra pasamanos en su sitio y a la vez el terminal izquierdo, y vuelva a instalar el tornillo. Instale el otro tornillo que se suministra y fije definitivamente la barra pasamanos.



### DESMONTAJE ENCIMERA PRACTICABLE.

Si desea desmontar la encimera practicable debe elevar la encimera tal y como se ve en la figura, tirar hacia el frente hasta que haga tope y levantarla.

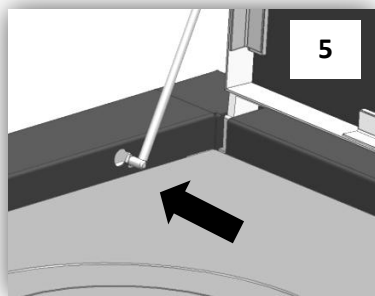
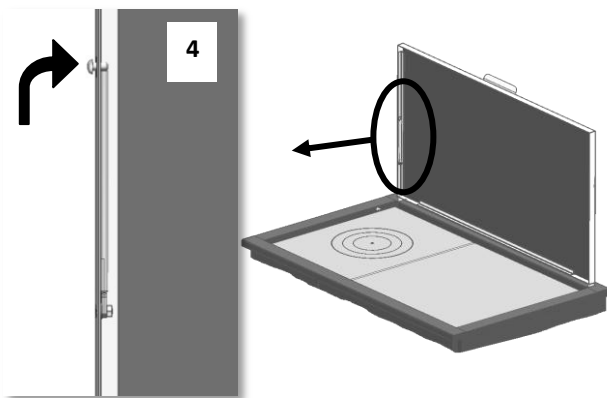


## MONTAJE ENCIMERA PRACTICABLE

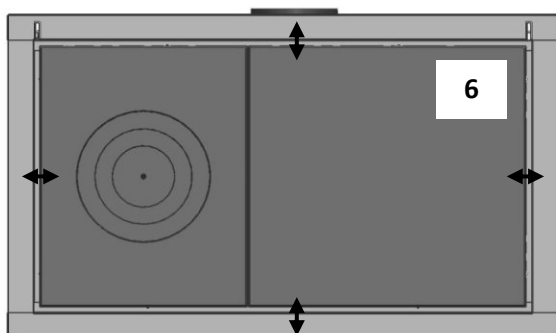
Proceda de manera inversa al desmontaje.

Si desea cocinar sobre las bajo encimeras de hierro fundido:

- Levante la encimera vitrocerámica hasta formar un ángulo aproximado de 90°.
- Saque el retenedor, que está situado **6** a la izquierda, del orificio del marco de la vitrocerámica (figura 4), bájelo e introdúzcalo en el hueco del marco de encimera esmaltado.
- **Asegúrese de que el retenedor está perfectamente fijado y no hay posibilidad de que la encimera vitrocerámica pueda soltarse (Figura 5).**



- Compruebe antes de proceder a colocar la encimera vitrocerámica, que las bajo encimeras de hierro fundido estén centradas respecto al marco de encimera (Figura 6).

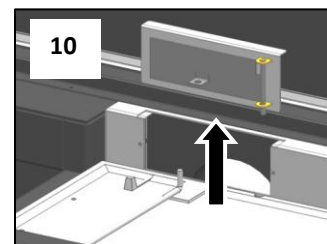
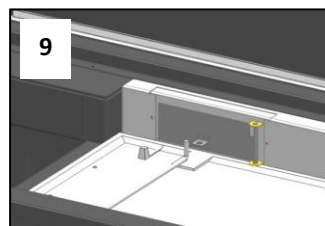
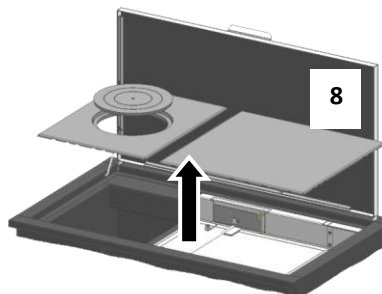


- **Tenga especial cuidado a la hora de bajar la encimera vitrocerámica. Hágalo lentamente** para asegurarse de que ésta baja fácilmente y sin entrar en contacto con las bajo encimeras de hierro fundido.
- **Si al bajar la encimera**, ésta roza con las bajo encimeras de hierro fundido, significa que las bajo encimeras no están colocadas en la posición óptima. Debe subir la encimera vitrocerámica, colocar en el retenedor bloqueando la encimera en la posición elevada, y recolocar las bajo encimeras de hierro fundido.

## SISTEMA ACCESO SELLADO DE LA CHIMENEA

La cocina dispone de un sistema de acceso a la chimenea, con el fin de facilitar el sellado de la misma, una vez instalada la cocina. Para acceder a él se debe proceder de la siguiente manera:

1. Quitar la encimera vitrocerámica de la cocina y la bajo encimera de hierro fundido (figuras 7 y 8).
2. Desmonte la varilla de tiro (figura 9).
3. La tapa de acceso a chimenea se extrae junto a la válvula de tiro directo hacia arriba (figura 10).



#### 4.- INSTRUCCIONES DE MANEJO

No usar como combustible maderas que provengan del mar. Las sales contenidas en ella reaccionan en la combustión liberando ácidos que atacan al hierro y el acero.

Con cada cocina se entrega un juego de útiles de hogar, compuesto de un gancho para remover el hogar y una rasqueta para la limpieza del cenicero y del conducto de humos a través de la puerta de registro de hollín, situada debajo del horno.

Antes de actuar sobre su cocina, conozca el mantenimiento de la encimera que ha comprado.

En el capítulo 5 se dan los consejos necesarios.

Antes de encender la cocina debe comprobarse que el conducto de humos esté perfectamente limpio, para obtener un buen tiro.

##### Primer encendido

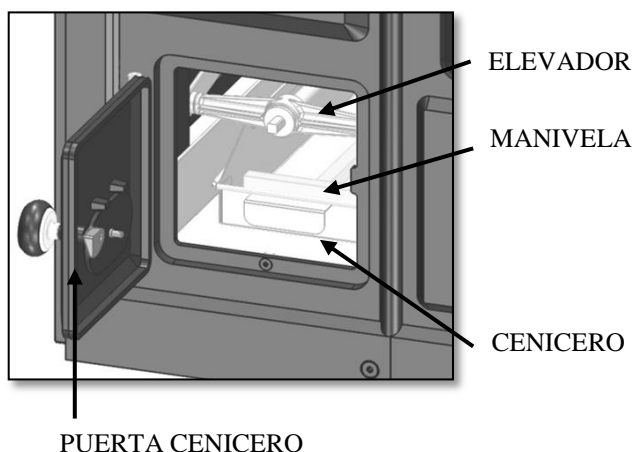
Se recomienda que el primer encendido se realice con fuego lento durante 3 o 4 horas, para conseguir el estabilizado de las distintas piezas, y evitar así alguna posible rotura.

Al encender la cocina cierre la puerta de leña, abra la válvula de aire primario girando el pomo de la misma en el sentido de las agujas del reloj, y la válvula de tiro directo desplazando hacia fuera el tirador que se encuentra sobre la puerta de horno.

Conseguido un régimen normal, cierre la válvula de tiro directo llevando el tirador a su posición normal.

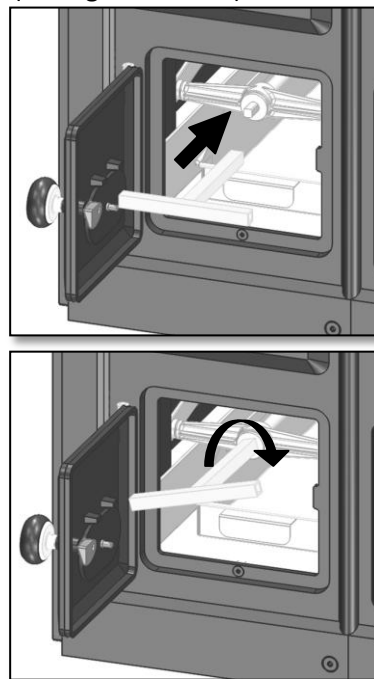
##### Válvula de aire primario

Regule el tiro de su cocina por medio de la válvula de aire primario, teniendo siempre en cuenta que un tiro demasiado abierto, además de originar un consumo inadecuado de leña, hace que la placa encimera alcance una temperatura excesiva.



##### Elevador de parrilla (solo en modelo CALEFACTORA)

La regulación de la capacidad del hogar, en los modelos de cocina calefactora, se realiza variando la altura de la parrilla, accionando el sin-fín elevador de la misma, situado en el cajón de cenicero. La manivela para realizar dicho accionamiento se encuentra en el interior del cenicero (Ver figura inferior).



Cuando desee trabajar a potencia máxima debe situar la parrilla en la parte inferior de la paila. Para trabajar a potencia media, sitúela en la parte central.

Cuando se desee hacer uso reducido de la cocina, especialmente en verano aportando poco calor al agua de calefacción y/o al agua para uso sanitario, se recomienda instalar la parrilla en la parte superior de la paila.

Nunca llenar totalmente el hogar de combustible ni dejar la puerta de cenicero abierta.

**El tiro aconsejado de chimenea es de 12 Pa.**

**Controle siempre la temperatura del horno de su cocina, mediante el termómetro situado en la puerta. Si la temperatura alcanza los 250°C (Zona amarilla del termómetro) no añadir más combustible, cerrar la válvula de admisión de aire del cenicero, y si fuera preciso, abrir la puerta de carga de leña para frenar la combustión.**

**Un calentamiento excesivo de la cocina, detectado por una temperatura de horno superior a los 300°C (Zona roja del termómetro), puede producir el deterioro de la encimera.**



En la limpieza anual, o cuando se precise, comprobar el buen estado de la bajo encimera en la versión VITROCERÁMICA. En el caso de que fuese necesario, proceder a su cambio. Esta bajo encimera va simplemente posada en el marco, y su sustitución es una operación muy sencilla.

La preparación de los alimentos se efectuará más rápidamente si las ollas, sartenes y demás utensilios empleados tienen sus fondos perfectamente planos.

## **5.- LIMPIEZA Y MANTENIMIENTO**

### **DEL FRENTE, MARCO DE ENCIMERA Y BAJO-ENCIMERAS ESMALTADAS.**

La limpieza debe hacerse cuando el hogar esté frío, empleando para ello paños ligeramente húmedos de agua jabonosa.

Evitar utilizar detergentes fuertes o productos abrasivos que pudieran dañar el esmalte.

### **DE LA VITROCERÁMICA.**

**Nunca se debe limpiar la placa Vitrocerámica por su parte inferior.**

La limpieza de la superficie exterior se efectuará sólo con rasqueta y productos apropiados para las vitrocerámicas, de venta en supermercados, droguerías, grandes superficies etc.

#### **Rasqueta**

Se utiliza para limpiar los restos de comida, salpicaduras de grasa, etc. aún en caliente, para evitar que al enfriarse éstas se adhieran con más fuerza a la superficie.

La rasqueta debe de estar siempre al alcance de la mano.

#### **Productos de limpieza**

Cuando la placa se ha templado puede ya utilizar un limpiador especial para vitrocerámica, aplicándolo con un papel de cocina.

Posteriormente aclarar con un trapo húmedo, y secar con un paño limpio.

No se aconseja la utilización de esponjas u otras bayetas de gran absorción, pues la parte líquida de los productos de limpieza son absorbidos, dejando en la superficie de la misma los elementos ásperos o de fuerte concentración que pudieran producir ralladuras.

Existen productos conservantes que producen una capa brillante protectora contra la suciedad.

Ante la caída sobre la superficie de la encimera de restos de papel de aluminio, plásticos,

azúcares, u otros materiales de rápida fusión, han de eliminarse inmediatamente con la encimera en caliente y con ayuda de la rasqueta, para evitar que la superficie pueda quedar dañada.

Algunos materiales de los fondos de recipientes, pueden dejar sobre la Vitrocerámica manchas con brillo metálico. Existen productos en el mercado que solucionan estos problemas.

Las manchas de cal en la superficie también se pueden eliminar, pero son evitables si las superficies de los recipientes están limpias y secas.

Si utiliza productos de limpieza adecuados, la decoración serigrafía de la vitrocerámica no se deteriora.

Si aparecen manchas o daños en ella es debido únicamente a que se han utilizado productos no específicos para vitrocerámicas.

En ningún caso se han de utilizar para la limpieza de las encimeras esponjas metálicas, estropajos, cuchillos o cualquier otro utensilio que sea susceptible de dañar la superficie de la Vitrocerámica.

Asegurarse de que los recipientes que se utilizan son especiales para Vitrocerámica, y en su defecto, ha de asegurarse que la superficie de contacto de los mismos no contenga asperezas o defectos que pudieran rayar la superficie.

### **DE LA ENCIMERA PULIDA CON ARANDELAS.**

Para mantener un buen aspecto de esta encimera, se recomienda limpiarla con frecuencia con un detergente y un estropajo metálico (**solo en caso de encimera no esmaltada**).

Tenga la precaución de no pasar el estropajo sobre el marco de acero esmaltado.

### **DE LAS CENIZAS.**

El especial diseño del hornillo en material refractario, que permite el aprovechamiento máximo del combustible, hace que las cenizas que se producen sean mínimas.

Esto permite que se pueda encender la cocina en repetidas ocasiones sin necesidad de retirarlas del hogar.

Cuando sea precisa esta operación, con el aparato frío, quite la parrilla del hogar y retire las cenizas al cenicero. Vacíe el cenicero en un recipiente metálico y sáquelo inmediatamente de la casa.

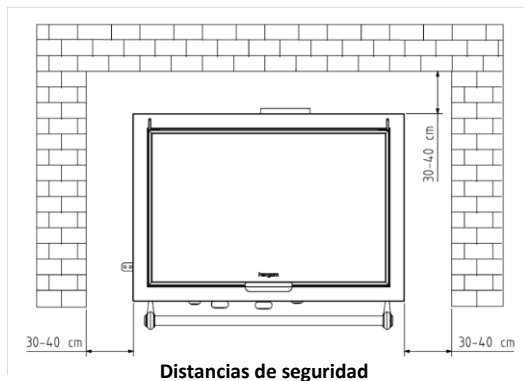
## 6.- SEGURIDAD.

Existen posibles riesgos que hay que tener en cuenta a la hora de hacer funcionar su cocina de combustibles sólidos, sea cual fuere la marca.

Estos riesgos pueden minimizarse si se siguen las instrucciones y recomendaciones que damos en este manual.

A continuación recomendamos una serie de normas y consejos, pero sobre todo le recomendamos utilice su buen sentido común.

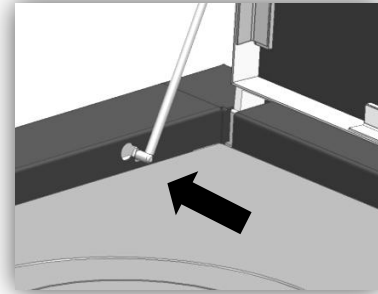
- Mantenga alejado cualquier material combustible (cortinas, ropas, etc.), a una distancia mínima de seguridad de 0,90 m.
- Proteger los muebles colindantes con la cocina, con materiales resistentes al calor, en las zonas de encimera y salida de humos.
- Dejar una separación 30-40 cm. entre los muebles y los laterales de la cocina para permitir la circulación de aire alrededor de la misma.



- Las cenizas deberán quitarse con el aparato frío y vaciarse en un recipiente metálico y sacarse inmediatamente de la casa.
- No deben utilizarse jamás combustibles líquidos para encender su cocina. Mantenga muy alejado cualquier tipo de líquido inflamable (Gasolinas, petróleo, alcohol, etc.).
- Hacer inspecciones periódicas de la chimenea y limpiarla cada vez que sea necesario.
- Las puertas metálicas, los mandos de la cocina y la encimera alcanzan altas temperaturas durante su funcionamiento, se recomienda el uso de

guante protector para manipular las regulaciones de aire y abrir o cerrar o puertas.

- **¡IMPORTANTE!** Tenga especial cuidado a la hora de colocar el retenedor de la encimera practicable. Asegúrese que queda completamente encajado y no hay posibilidad de que se suelte. **NUNCA utilice la encimera practicable en su posición abierta si no asegura correctamente el retenedor.** El dispositivo se encaja en el marco esmaltado con fuerza. Cuando cierre la encimera hágalo sujetando la misma por el asa, nunca coloque la mano por debajo del borde de la encimera.



**INDUSTRIAS HERGÓM, S.A. declina toda responsabilidad derivada de una instalación defectuosa o de una utilización incorrecta y se reserva el derecho de modificar sus productos sin previo aviso.**

## 7.- PRODUCTOS PARA LA CONSERVACIÓN.

INDUSTRIAS HERGÓM, S.A. pone a su disposición una serie de productos para la conservación de sus fabricados:

- **Pasta refractaria**, para mejorar la estanqueidad y sellado.
- **Anti-hollín**, poderoso catalizador que facilita la eliminación de residuos inquemados.
- **Limpiacristales**, tratamiento idóneo para eliminar grasa carbonizada de los cristales de estufas, chimeneas, etc.

## 8.- ACCESORIOS DE COCINAS (OPCIONALES)

### • CODO A 90º DE HIERRO FUNDIDO

Codo para chimeneas de  $\varnothing 150$  mm. Especial para empotrar en obra.

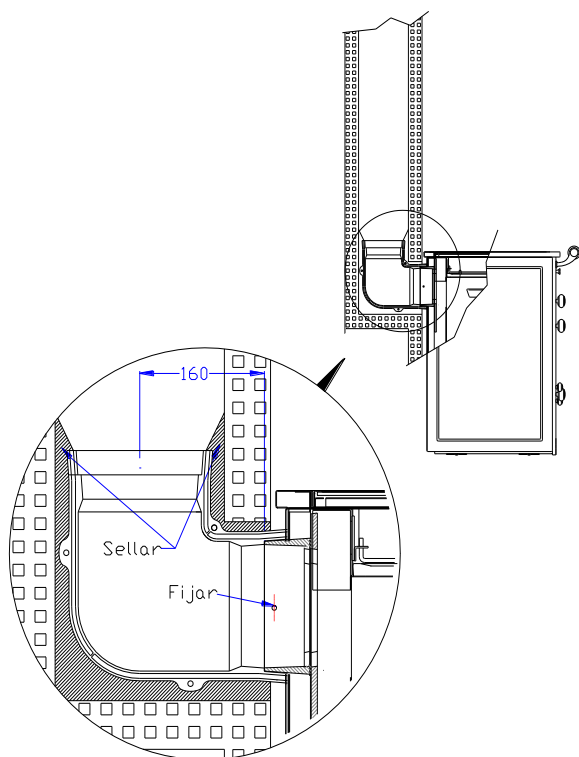
Construido en 2 piezas selladas y unidas por tornillos.

#### Consejos de instalación.

Lea enteramente el "Manual para el instalador" que viene con su cocina, en especial el capítulo de instalación de chimeneas.

Es conveniente sellar bien la unión del codo con la chimenea con pasta refractaria para evitar entradas de aire a la chimenea y evitar pérdidas de tiro.

Para la unión al collarín de la cocina puede Vd. fijar el codo con los prisioneros de M.5 que se suministran con el mismo, simplemente apretándolos contra el collarín.



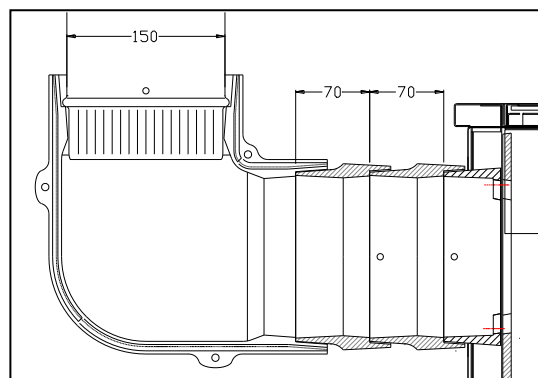
### • COLLARÍN ALARGADOR DE CODO

Construido también en hierro fundido.

Si la distancia a situar su cocina respecto del eje de su chimenea es mayor a la que el codo le proporciona (16 cm.), puede Vd. utilizar estos collarines alargadores. (Hergóm suministra un collarín con cada codo).

Cada collarín le proporciona una longitud adicional de 7 cm. (Ver figura)

El sistema de amarre se realiza de la misma forma que el codo.



### • REGISTRO DE TIRO

INSTALACIÓN DE VÁLVULA DE REGULACIÓN DEL TIRO Y DE REGISTRO DE LIMPIEZA EN LA SALIDA DE LAS COCINAS CERRADAS.

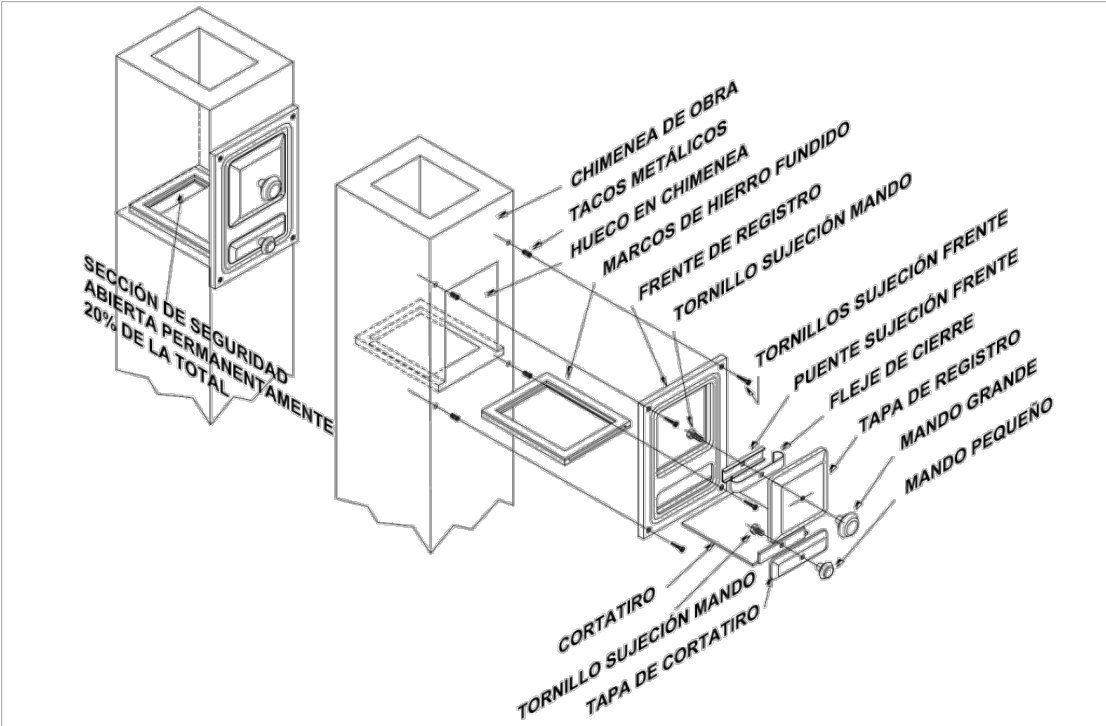
Aunque las cocinas cerradas están dotadas de un sistema para la regulación de la entrada del aire preciso para la combustión en la parte frontal, es aconsejable, principalmente para las instalaciones con un tiro de chimenea elevado, motivado por su altura (más de 5 metros), buena construcción, aislamiento, etc., colocar un registro en la pared, a la salida de la cocina, que nos ayude a controlar mejor la depresión de la chimenea y como consecuencia la potencia calorífica y gasto de combustible.

Este registro por su particular diseño, no sólo permite el control del tiro, sino que también, al disponer de una ventana de acceso al interior de la chimenea permite una limpieza más fácil y como consecuencia un mejor funcionamiento. Este registro se coloca fácilmente siguiendo las instrucciones que se indican en el dibujo adjunto.

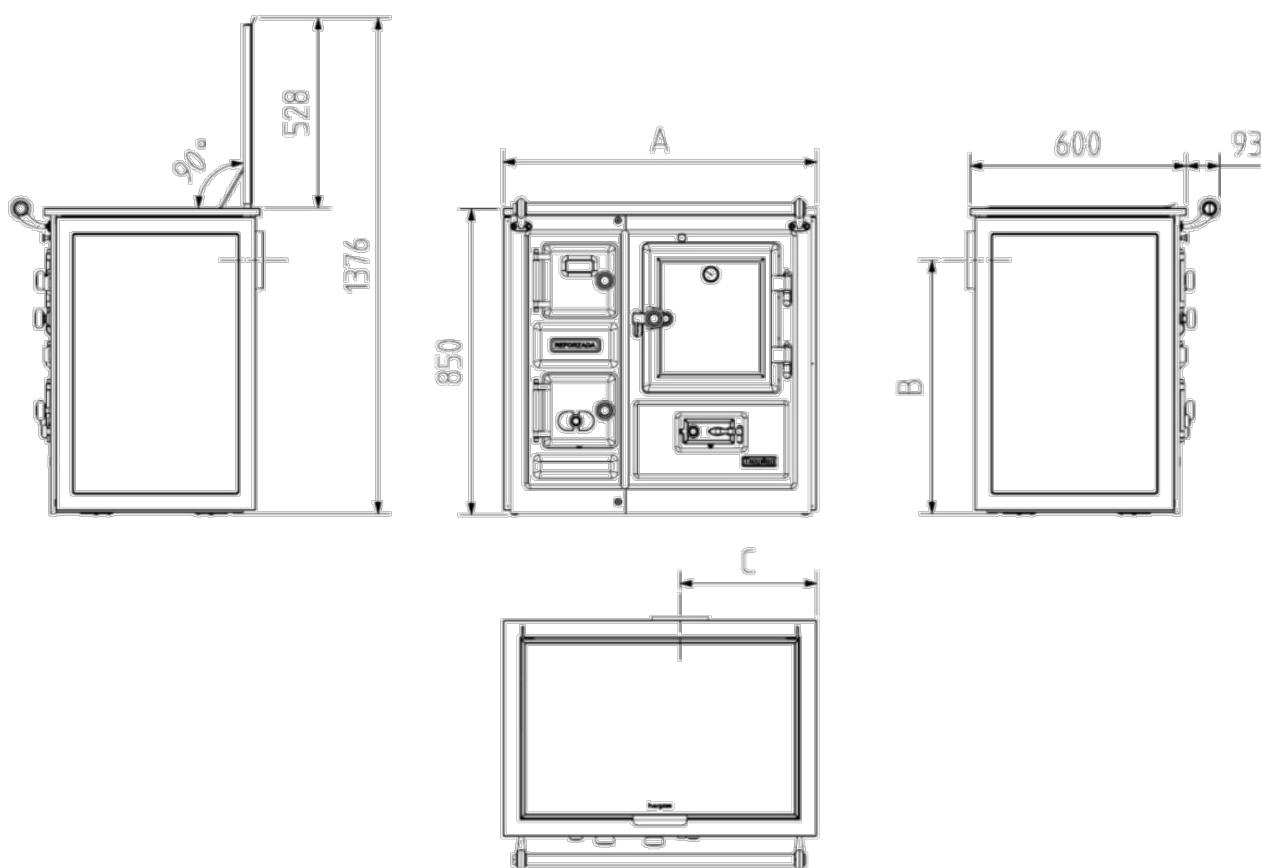
**¡MUY IMPORTANTE! La chapa cortatiro no debe llegar a cerrar totalmente el paso de humos, ya que esto podría originar algún accidente al no permitir la evacuación de los mismos si se cierra completamente.**

**La sección libre de seguridad para la circulación de los humos no debe ser inferior al 20% del hueco del marco de hierro fundido. Si fuera preciso, cortar la chapa "CORTATIRO" para mantener el espacio libre recomendado.**

**INSTRUCCIONES DE MONTAJE (FRENTE DE REGISTRO)**



## 9.- DIMENSIONES.



MODELO	SAJA 7	SAJA 8	SAJA 7 CALEFACTORA	SAJA 8 CALEFACTORA
A (mm)	870	1000	870	1000
B (mm)	695	695	695	695
C (mm)	380	472	380	472
Medidas del horno (mm)				
Alto	385	425	385	425
Ancho	350	450	350	450
Fondo	425	460	425	460
Medidas del hogar (mm)				
Alto	250	250	425	425
Ancho	250	250	250	250
Fondo	425	425	425	425

## 10.- DATOS TÉCNICOS.

MODELO	SAJA 7	SAJA 8	SAJA 7 CALEFACTORA	SAJA 8 CALEFACTORA
Diámetro del tubo de chimenea (mm)	150	150	150	150
Chimenea de albañilería (mm)	200x200	200x200	200x200	200x200
Altura recomendada de chimenea** (m)	5 - 6	5 - 6	5 - 6	5 - 6
Peso (kg)	190	210	218	238
Cantidad de agua (dm <sup>3</sup> )	-	-	25	25
Potencia térmica nominal* (KW)	11,1	12,6	20,2	20,2
Potencia térmica cedida al ambiente (KW)	11,1	12,6	4,5	4,5
Potencia térmica cedida al agua (KW)	-	-	15,7	15,7
Rendimiento (%)	71,2	72,8	76,5	76,5
Temperatura de humos (°C)	242	232	268	268
Tiro mínimo (Pa)	12	12	12	12
Concentración media CO al 13%O <sup>2</sup>	0,11	0,3	0,15	0,15
Partículas (mg/mm <sup>3</sup> al 13%O <sup>2</sup> )	38	-	-	-
Presión de trabajo (bar)	1	1	1	1

Combustibles recomendados:

Combustible	Dimensiones L x Ø
Haya	40cm x 7cm (aprox.)
Encina	40cm x 7cm (aprox.)
Pino	40cm x 7cm (aprox.)

*¡ADVERTENCIA! Su cocina no debe ser utilizada como incinerador y no deben utilizarse otros combustibles (plásticos, carbón, etc.). Utilice los materiales recomendados.*

\* Combustible: Leña de haya

\*\* Para otras alturas consultar al Distribuidor o al fabricante.

Cuando la altura de la chimenea es menor de 5 metros, se recomienda montar chimenea de Ø175mm por el exterior del collarín.

## 11.- REPUESTOS.

**Ante cualquier avería o mal funcionamiento de su aparato, póngase en contacto con el Servicio de Asistencia Técnico Autorizado por INDUSTRIAS HERGOM, S.A.**

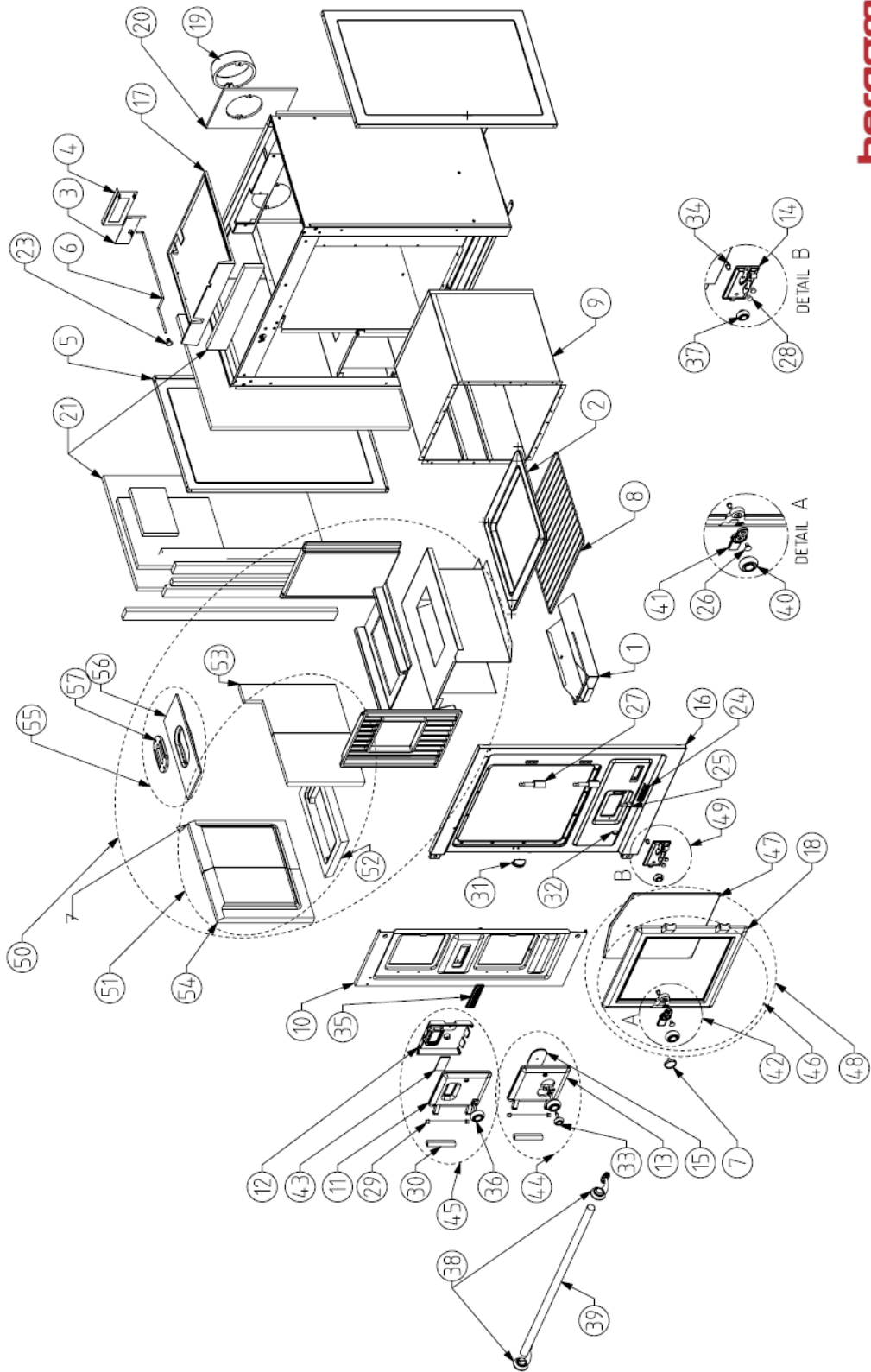
Nº	DENOMINACION	MOD. 8	MOD. 7	LATON	CROMO
1	CENICERO L05/7/8	7137018			
2	BANDEJA DE HORNO	7139018	7137017		
3	VALVULA TIRO DIRECTO	9913898			
4	SOPORTE VALVULA TIRO DIRECTO	9917208	9917209		
5	LATERAL EXTERIOR COCINA	9913933			
6	VARILLA VÁLVULA TIRO DIRECTO	9913925	9913941		
7	TERMOMETRO			7517040	7527040
8	PARRILLA CROMADA	7189040	7170080		
9	HORNO COMPLETO INOX	9904695	9904677		
10	LATERAL COCINA HORNILLO	7399180			
10	LATERAL COCINA CALEFACTORA	9917221			
11	PUERTA LEÑA	7399290			
12	FORRO PUERTA LEÑA	9905507			
13	PUERTA CENICERO	9905453			
14	PUERTA REGISTRO HOLLIN	9905637			
15	REGULADOR AIRE	9905475			
16	CENTRAL	7399210	7399200		
17	PROTECTOR HORNO	9917210	9900290		
18	PUERTA HORNO CRISTAL	9905575	9905567		
19	CHIMENEA	7505180			
20	DEFENSA CHIMENEA	9913938			
21	JGO, FIBRA DE VIDRIO COCINA HORNILLO	9917211	9917212		
21	JGO. FIBRA DE VIDRIO COCINA CALEFACTORA	9917219	9917220		
23	BOTON ROSCADO			9900765	9900767
24	ANGRAMA HERGOM			9900853	9900854
25	GRAMPONES N*3			9900815	9900816
26	REMACHES MAYORES			9900929	9900930
27	GRAMPONES N*9 MOD.8			9900813	9900814
27	GRAMPONES N*9 MOD.7			7399120	7399125
28	REMACHE MENOR			9900931	9900932
29	EJE BISAGRA			9900791	9900792
30	BISAGRA PUERTAS LEÑA Y CENICERO			7399090	7399095
31	NARIZ GRANDE MOD.8			9900869	9900870
31	NARIZ MEDIANA MOD.7			7399110	7399115
32	NARIZ PEQUEÑA			9900871	9900872
33	MANDO PUERTA PEQUEÑO CON EJE			7399140	7399126
34	TORNILLO PUERTA REGISTRO HOLLIN PAVONADO	9900953			
35	LETRERO "REFORZADA"			9900851	9900852
36	MANDO GRANDE PUERTA CON LEVA			9900709	9900710

Nº	DENOMINACION	MOD. 8	MOD. 7	LATON	CROMO
37	MANDO PEQUEÑO PUERTA C/ROSCA			9900707	9900708
38	JGO. SOPORTE BARRA PASAMANOS			9900723	9900724
39	BARRA PASAMANOS MOD.7			7137019	7137038
39	BARRA PASAMANOS MOD.8			7399070	7399075
40	MANDO GRANDE PUERTA C/ROSCA			7399040	7399045
41	PALANCA PUERTA HORNO			9900905	9900904
42	CONJ. PALANCAS PUERTA HORNO			9900906	9900908
43	CRISTAL PUERTA LEÑA	7399370			
44	PUERTA CENICERO COMPLETA			7399390	7399395
45	PUERTA LEÑA COMPLETA			7399291	7399292
46	PUERTA HORNO SIN CRISTAL MOD.7			9903797	9903798
46	PUERTA HORNO SIN CRISTAL MOD.8			9903801	9903802
47	PLACAS VIDRIO TEMPLADO	9917213	9917214		
48	PUERTA HORNO COMPLETA MOD. 7			9917215	9917216
48	PUERTA HORNO COMPLETA MOD. 8			9917217	9917218
49	PUERTA REGISTRO HOLLIN COMPLETA			7399030	7399035
50	HORNILLO UNIFICADO COMPLETO L-07	9900850			
51	REPUESTO CONJUNTO REFRACTARIO	9913843			
52	SOLERA HORNILLO UNIFICADO	9913844			
53	LATERAL DERECHO REFRACTARIO HORNILLO UNIFICADO	9913848			
54	LATERAL IZQUIERDO REFRACTARIO HORNILLO UNIFICADO	9913846			
55	PARRILLA HOGAR RANURADA COMPLETA	9913950			
56	PARRILLA HOGAR	9915730			
57	TAPON PARRILLA	9913951			
58	PAILA L07CCE	7137031			
59	ELEVADOR	7137026			
60	PORTAPARRILLA C/PARRILLA	7137025			
62	BAJO ENCIMERA ABIERTA ESMALTADA	9920438			
63	BAJO ENCIMERA CIEGA ESMALTADA	9917222	9917326		
64	CONJUNTO ARANDELAS ESMALTADAS	9917224			
65	MARCO ESMALTADO PULIFER 7-8	9914163	9914153		
66	ENCIMERA PULIFER	9902240			
67	SUPLEMENTO ENCIMERA PULIFER SAJA 8	9906639			
68	MARCO ESMALTADO SAJA VITRO	9917225	9917226		
69	CONJUNTO VITROCERÁMICA PRACTICABLE	9917227	9917228		

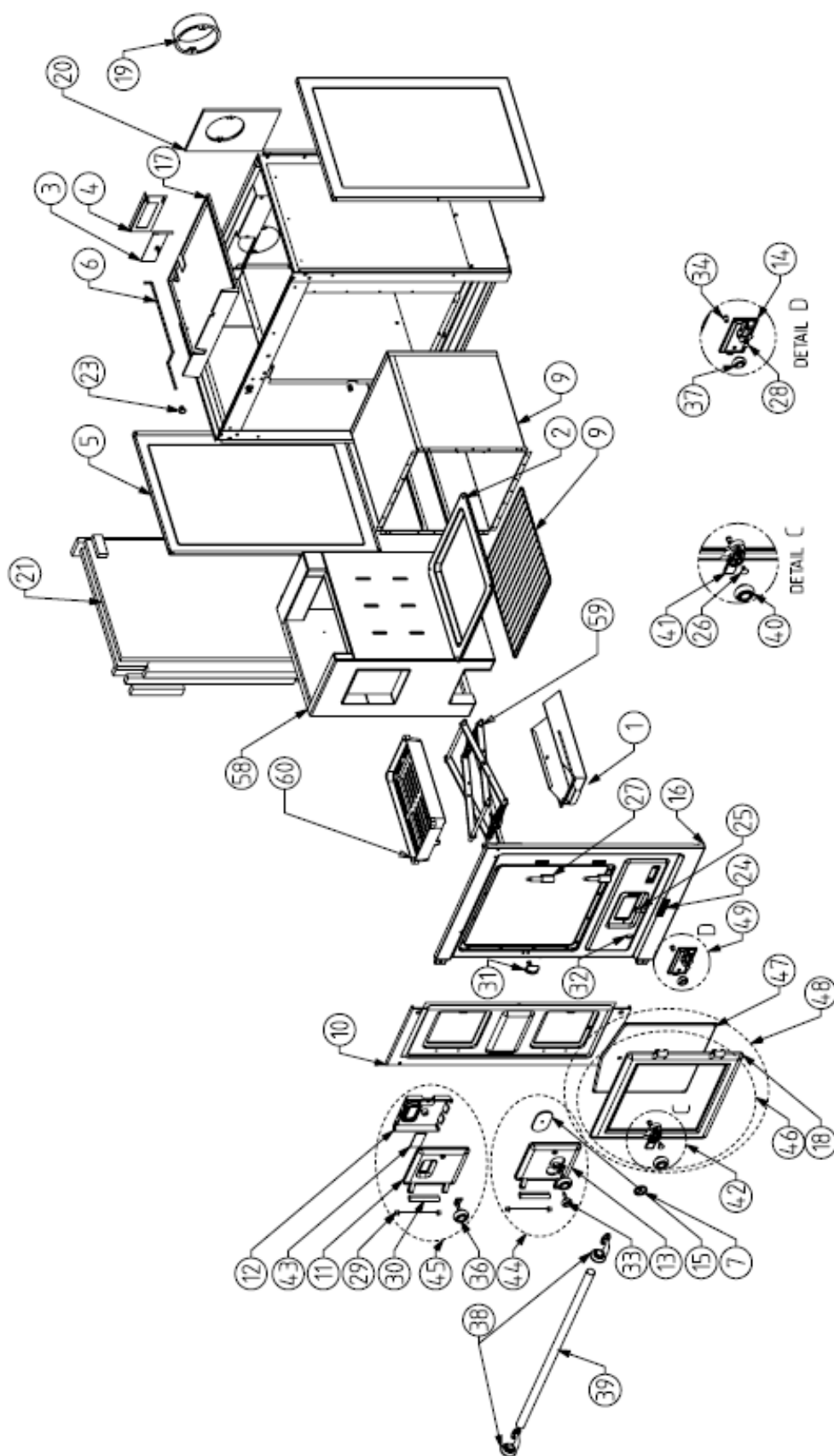


# MOD. COCINA SAJA

**hergam**

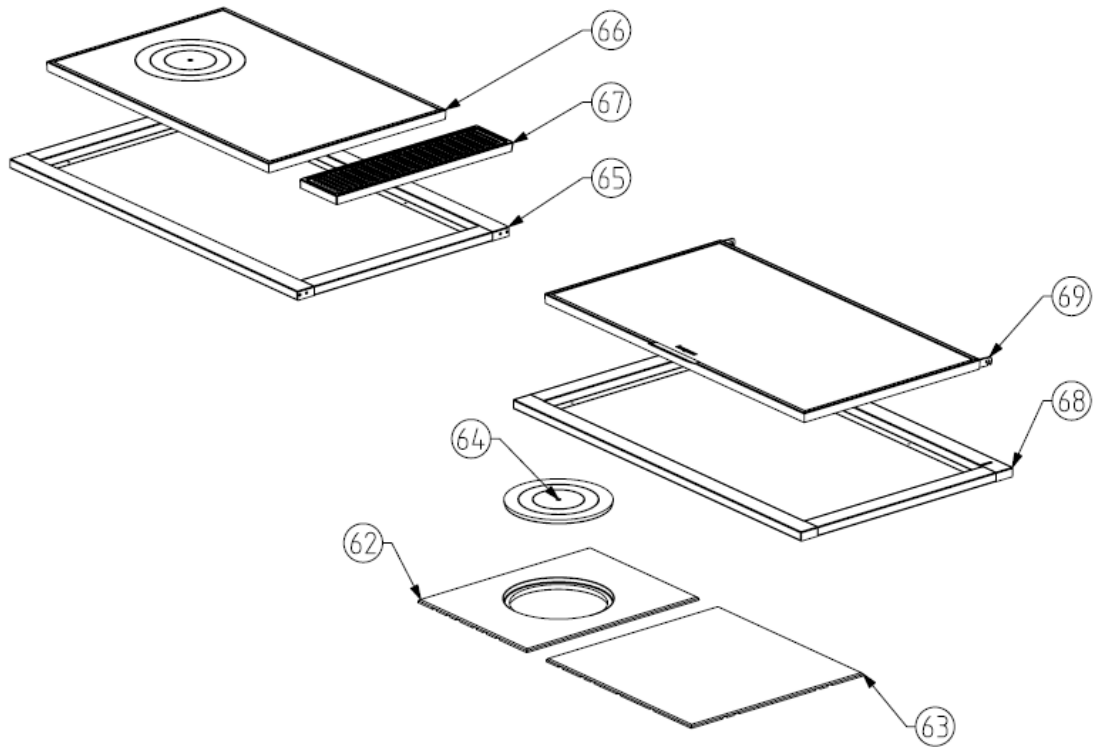


MOD. COCINA SAJA CALEFACTORA




hergom

**TIPOS DE ENCIMERA  
PULIFER - VITROCERÁMICA**



**12.- PLACA DE CARACTERÍSTICAS.**

Modelo / Model / Modèle / modello <b>Saja 7 / Deva 75 / Deva II 75 / L-07 / TBN 7</b>				<b>hergom</b>  07
Cert. Nº	RRF-15 07 1449	Org. Not. Nº	1625	Norm : EN 12815
<b>Leña / wood / bois / legno / madeira</b>				
Potencia cedida al ambiente (útil) / Power transmitted to the atmosphere (useful) / Puissance cédée à l'atmosphère (utile) / Potenza ceduta all'ambiente (utile) / Potência cedida ao ambiente (útil)	10,5 KW	Concentración de CO medio al 13% O2 / Average CO concentration at 13% O2 / Concentration de CO moyen à 13% O2 / Concentrazione media di CO al 13% O2 / Concentração de CO médio a 13% O2	<b>0,07</b>	
Rendimiento / Performance / Rendement / Resa / Rendimento	75,1%	Temperatura de los gases medio / Average gas temperature / Température des gaz moyenne / Temperatura média dei gas / Temperatura média dos gases	<b>242°C</b>	
Fabricación / Production / produzione / produção Nº :				
<p>Distancia de seguridad mínima con la puerta abierta: A objetos situados a los laterales y frente 30cm. / A objetos situados sobre la puerta 90cm. / Distance from combustible materials: Distance from materials located at the sides of the open door - 30 cm - , from materials located above the open door - 90 cm. / Distance des matériaux combustibles proches: Distance des matériaux situés sur les côtés de la porte ouverte : 30 cm ; des matériaux situés au-dessus de la porte ouverte : 90cm. / Distanza da materiali combustibili: Distanza da materiali situati ai lati della porta aperta: 30 cm, e da materiali situati sulla porta aperta: 90 cm. / Distância a materiais combustíveis: Distância a materiais situados nos laterais da porta aberta - 30cm e a materiais situados sobre a porta aberta - 90cm.</p> <p>Lea y siga las instrucciones de funcionamiento-Utilice solo combustibles recomendados-Insertable preparado para funcionamiento intermitente / Read and follow the manufacturer's instructions-Use recommended fuels only-Insert appliance prepared for intermittent operation / Lisez et suivez les instructions de fonctionnement-N'utilisez que les combustibles conseillés-Insert conçu pour un fonctionnement intermittent / Leggere e seguire le istruzioni per l'uso-Usare solo i combustibili consigliati-Il caminetto progettato per funzionare con il sistema di combustione intermitente / Leia e siga as instruções de funcionamento-Utilize somente combustíveis recomendados-Encastrável preparado para funcionamento intermitente</p>				
Industrias Hergom,S.A. 39110 (Soto de la Marina) Cantabria				C03257
Tel. 942 58 70 00 / email: hergom@hergom.com				www. hergom.com

Modelo / Model / Modèle / modello

**Deva 90 / Saja 8**

**hergom**  07

Cert. Nº RRF-15 06 1073 Org. Not. Nº 1625 Norm : EN 12815


Leña / wood / bois / legno / madeira			
Potencia cedida al ambiente (útil) / Power transmitted to the atmosphere (useful) / Puissance cédée à l'atmosphère (utile) / Potenza ceduta all'ambiente (utile) Potência cedida ao ambiente (útil)	12,6 KW	Concentración de CO medio al 13% O2 / Average CO concentration at 13% O2 / Concentration de CO moyen à 13% O2 / Concentrazione media di CO al 13% O2 / Concentração de CO médio a 13% O2	0,30
Rendimiento / Performance / Rendement / Resa / Rendimento	72,8%	Temperatura de los gases medio / Average gas temperature / Température des gaz moyenne / Temperatura media dei gas / Temperatura média dos gases	232°C

Fabricación / Production / produzione / produção Nº :

Distancia de seguridad mínima con la puerta abierta: A objetos situados a los laterales y frente 30cm. / A objetos situados sobre la puerta 90cm. / Distance from combustible materials: Distance from materials located at the sides of the open door - 30 cm - , from materials located above the open door - 90 cm. / Distance des matériaux combustibles proches: Distance des matériaux situés sur les côtés de la porte ouverte : 30 cm ; des matériaux situés au-dessus de la porte ouverte : 90cm. / Distanza da materiali combustibili: Distanza da materiali situati ai lati della porta aperta: 30 cm, e da materiali situati sulla porta aperta: 90 cm. / Distância a materiais combustíveis: Distância a materiais situados nos laterais da porta aberta - 30cm e a materiais situados sobre a porta aberta - 90cm.

Lea y siga las instrucciones de funcionamiento-Utilice solo combustibles recomendados-Insertable preparado para funcionamiento intermitente / Read and follow the manufacturer's instructions-Use recommended fuels only-Insert appliance prepared for intermittent operation / Lisez et suivez les instructions de fonctionnement-N'utilisez que les combustibles conseillés-Insert non conçu pour un fonctionnement intermittent / Leggere e seguire le istruzioni per l'uso-Usare solo i combustibili consigliati-Il caminetto non è stato progettato per funzionare con il sistema di combustione intermitente / Leia e siga as instruções de funcionamento-Utilize somente combustíveis recomendados-Encastrável preparado para funcionamento intermitente

Industrias Hergom, S.A. 39110 (Soto de la Marina) Cantabria C03210  
Tel. 942 58 70 00 / email: hergom@hergom.com www. hergom.com

Modelo / Model / Modèle / modello  
**L-07 CCE / L-07 CA1 / L-07 CA2 / TB-7CA / TB-7 CAO/ SAJA 7-8C** **hergom**  08

Cert. Nº RRF-15 08 1565 Org. Not. Nº 1625 Norm : EN 12815

Leña / wood / bois / legno / madeira			
Potencia / Power / Puissance / Potenza / Potência	20,2 KW	Concentración de CO medio al 13% O2 / Average CO concentration at 13% O2 / Concentration de CO moyen à 13% O2 / Concentrazione media di CO al 13% O2 / Concentração de CO médio a 13% O2	0,15
Potencia cedida al agua / Power transmitted to the water / Puissance cédée à l'eau / Potenza ceduta all'acqua / Potência cedida à água	15,8 KW		
Rendimiento / Performance / Rendement / Resa / Rendimento	76,5 %	Temperatura de los gases medio / Average gas temperature / Température des gaz moyenne / Temperatura media dei gas / Temperatura média dos gases	269 °C

Fabricación / Production / produzione / produção Nº :

Distancia de seguridad mínima con la puerta abierta: A objetos situados a los laterales y frente 90cm. / A objetos situados sobre la puerta 90cm. / Distance from combustible materials: Distance from materials located at the sides of the open door - 90 cm - , from materials located above the open door - 90 cm. / Distance des matériaux combustibles proches: Distance des matériaux situés sur les côtés de la porte ouverte : 90 cm ; des matériaux situés au-dessus de la porte ouverte : 90cm. / Distanza da materiali combustibili: Distanza da materiali situati ai lati della porta aperta: 90 cm, e da materiali situati sulla porta aperta: 90 cm. / Distância a materiais combustíveis: Distância a materiais situados nos laterais da porta aberta - 90cm e a materiais situados sobre a porta aberta - 90cm.

Lea y siga las instrucciones de funcionamiento-Utilice solo combustibles recomendados-Aparato preparado para funcionamiento intermitente / Read and follow the manufacturer's instructions-Use recommended fuels only-Appliance prepared for intermittent operation / Lisez et suivez les instructions de fonctionnement-N'utilisez que les combustibles conseillés-Appareil conçu pour un fonctionnement intermittent / Leggere e seguire le istruzioni per l'uso-Usare solo i combustibili consigliati-Il apparecchio è stato progettato per funzionare con il sistema di combustione intermitente / Leia e siga as instruções de funcionamento-Utilize somente combustíveis recomendados-Aparelho preparado para funcionamento intermitente

Industrias Hergom, S.A. 39110 (Soto de la Marina) Cantabria C03287  
Tel. 942 58 70 00 / email: hergom@hergom.com www. hergom.com



DECLARACIÓN DE PRESTACIONES/ DECLARATION OF PERFORMANCE /  
DICHIARAZIONE DI PRESTAZIONI/ DÉCLARATION DE PRESTATIONS / DECLARAÇÃO DE PRESTAÇÕES  
Nº C03495\_2

- Nombre y código de identificación/Name and identification code/Nome e código di identificazione/ Nom et code d'identification/Nome e código de identificação:**  
Cocina de leña/ Wood burning cooker/ Cucina a legna/ Cuisinière à bois/ Cozinhe de lenha:  
DEVA 75 Cerrada / SAJA 7/ DEVA II 75/ L 07 Cerrada / DEVA 75 Abierta / L-07 Abierta / TBN-7
- Nombre y dirección del fabricante/Name and address of manufacturer/Nome e indirizzo del produttore/Nom et adresse du fabricant/Nome e morada do fabricante:**  
**INDUSTRIAS HERGÓM, S.A.**  
C/ Borrancho, s/n; 39080 (Soto de la Marina) Cantabria (España)
- Usos previstos/Intended use/Usos previstos/Utilisation prévue/Usos previstos:** Según capítulo 1 de la norma EN 12815/ According to chapter 1 standard EN 12815/ In base a quanto previsto nel capitolo 1 dalla norma EN 12815/ Selon le chapitre numéro 1 de la norme EN 12815/ Acordo com o capítulo 1 da norma EN 12815
- Sistema de evaluación y verificación de la constancia de las prestaciones/System of assessment and verification of constancy of performance/Sistema di valutazione e verificazione della veridicità delle prestazioni/Système d'évaluation et vérification de la constance des prestations/Sistema de avaliação e verificação da constância das prestações: 3**
- Organismo notificado/Notified Body/Organizzazione notificata/Organisme notifié/Organismo notificado:**  
RRF Rhein-Ruhr Feuerstätten Prüfstelle nº 1625  
RRF-15 11 2799 (30/01/2012)
- Prestaciones declaradas/Declared performance/Prestazioni dichiarate/Prestations déclarées/ Prestações declaradas:**

Características esenciales Essential characteristics Caratteristiche essenziali Caractéristiques essentielles Características essenciais	Prestaciones Performance Prestazioni Prestations Prestações	Especificaciones técnicas armonizadas/ Harmonized technical specification/Specifiche tecniche armonizzate/Spécifications techniques harmonisées/Especificações técnicas harmonizadas
Potencia Térmica Nominal/Nominal Thermal Power/ Potenza Termica Nominale/Puissance Thermique Nominale/Potência Térmica Nominal (kW)	11,1	EN 12815:2001
Rendimiento/ Efficiency / Rendimento / Rendimento/ Rendimento (%)	71,2	
Emissiones CO/ CO emissions / Emissioni CO / Émissions CO/Emissões CO (13% O2 Vol%)	0,11	
Emissiones partículas / Particulate emissions / Emissioni particelle / Emissions particules / Emissões partículas (13% O2 mg/Nm3)	38	

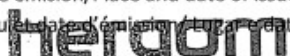
- Las declaraciones del producto identificado en el punto 1 son conformes con las prestaciones declaradas en el punto 6. The performance of the product identified in point 1 is in conformity with the declared performance in point 6. Le dichiarazioni del prodotto identificato al punto 1 sono conformi con le prestazioni dichiarate al punto 6. Les déclarations sur le produit identifié au point 1 sont conformes aux prestations déclarées au point 6. As declarações do produto identificado no ponto 1 estão conformes com as prestações declaradas no ponto 6.
- La presente declaración de prestaciones se emite bajo la única responsabilidad del fabricante indicado en el punto 2. This declaration of performance is issued under the sole responsibility of the manufacturer identified in point 2. La presente dichiarazione di prestazioni si emette sotto la unica responsabilità del produttore indicato al punto 2. La présente déclaration de prestations est émise sous la responsabilité exclusive du fabricant visé au point 2. A presente declaração de prestações emite-se sob a única responsabilidade do fabricante indicado no ponto 2.
- Firmado por y en nombre del fabricante por/Signed for and on behalf of the manufacturer by/Firmato da e per nome del produttore da/Signé par et au nom du fabricant par/ Assinado por e em nome do fabricante:

Firma / Signature / Firma / Signature / Assinatura

  
Luis Aguilar Martín

(Director Gerente/Managing Manager/Direttore Generale /  
Directeur Industrias Hergóm, S.A.)

Lugar y fecha de emisión/Place and date of issue / Luogo e data di  
emissione / Lieu et date d'émission / Lugar e data de emissão

  
Soto de la Marina, 22/10/2013  
Industrias Hergóm, S. A.  
SOTO DE LA MARINA (Cantabria)  
Telf. 942 587 000 - Fax 942 587 001  
Apartado 208 de Santander



DECLARACIÓN DE PRESTACIONES/ DECLARATION OF PERFORMANCE /  
DICHIARAZIONE DI PRESTAZIONI/ DÉCLARATION DE PRESTATIONS / DECLARAÇÃO DE PRESTAÇÕES  
Nº C03493\_2

- Nombre y código de identificación/Name and identification code/Nome e código di identificazione/ Nom et code d'identification/Nome e código de identificação:**  
Cocina de leña/ Wood burning cooker/ Cucina a legna/ Cuisinière à bois/ Cozinhe de lenha:  
**DEVA 90 Cerrada / SAJA 8**
- Nombre y dirección del fabricante/Name and address of manufacturer/Nome e indirizzo del produttore/Nom et adresse du fabricant/Nome e morada do fabricante:**  
**INDUSTRIAS HERGÓM, S.A.**  
C/ Borranchos, s/n; 39080 (Soto de la Marina) Cantabria (España)
- Uso previsto/Intended use/Usato previsto/Utilisation prévue/Usato previsto:** Según capítulo 1 de la norma EN 12815/ According to chapter 1 standard EN 12815/ In base a quanto previsto nel capitolo 1 dalla norma EN 12815/ Selon le chapitre numéro 1 de la norme EN 12815/ Acordo com o capítulo 1 da norma EN 12815
- Sistema de evaluación y verificación de la constancia de las prestaciones/System of assessment and verification of constancy of performance/Sistema di valutazione e verificazione della veridicità delle prestazioni/Système d'évaluation et vérification de la constance des prestations/Sistema de avaliação e verificação da constância das prestações:** 3
- Organismo notificado/Notified Body/Organizzazione notificata/Organisme notifié/Organismo notificado:**  
RRF Rhein-Ruhr Feuerstätten Prüfstelle nº 1625  
RRF-15 06 1073 (14/09/2006)
- Prestaciones declaradas/Declared performance/Prestazioni dichiarate/Prestations déclarées/ Prestações declaradas:**

Características esenciales Essential characteristics Caratteristiche essenziali Caractéristiques essentielles Características essenciais	Prestaciones Performance Prestazioni Prestations Prestações	Especificaciones técnicas armonizadas/ Harmonized technical specification/Specifiche tecniche armonizzate/Spécifications techniques harmonisées/Especificações técnicas harmonizadas
Potencia Térmica Nominal/Nominal Thermal Power/ Potenza Termica Nominale/Puissance Thermique Nominale/Potência Térmica Nominal (kW)	12,6	EN 12815:2001
Rendimiento/ Efficiency / Rendimento / Rendimento/ Rendimento (%)	72,8	
Emissiones CO/ CO emissions / Emissioni CO / Emissões CO/Emissões CO (13% O2 Vol%)	0,30	

- Las declaraciones del producto identificado en el punto 1 son conformes con las prestaciones declaradas en el punto 6. The performance of the product identified in point 1 is in conformity with the declared performance in point 6. Le dichiarazioni del prodotto identificato al punto 1 sono conformi con le prestazioni dichiarate al punto 6. Les déclarations sur le produit identifié au point 1 sont conformes aux prestations déclarées au point 6. As declarações do produto identificado no ponto 1 estão conformes com as prestações declaradas no ponto 6.*
- La presente declaración de prestaciones se emite bajo la única responsabilidad del fabricante indicado en el punto 2. This declaration of performance is issued under the sole responsibility of the manufacturer identified in point 2. La presente dichiarazione di prestazioni si emette sotto la unica responsabilità del produttore indicato al punto 2. La présente déclaration de prestations est émise sous la responsabilité exclusive du fabricant visé au point 2. A presente declaração de prestações emite-se sob a única responsabilidade do fabricante indicado no ponto 2.*
- Firmado por y en nombre del fabricante por/Signed for and on behalf of the manufacturer by/Firmato da e per nome del produttore da/Signé par et au nom du fabricant par/ Assinado por e em nome do fabricante:*

Firma / Signature / Firma / Signature / Assinatura

  
Luis Aguilár Martín

(Director Gerente/Managing Manager/Direttore Generale /  
Directeur Industrias Hergóm, S.A.)

Lugar y fecha de emisión/Place and date of issue / Luogo e data di  
emissione / Lieu et date d'émission/ Lugar e data de emissão

Soto de la Marina, 22/10/2013

  
industrias Hergóm, S. A.  
5010 DE LA MARINA (Cantabria)  
Tel. 942 587 000 - Fax 942 587 001  
Apartado 208 de Santander





**DECLARACIÓN DE PRESTACIONES/ DECLARATION OF PERFORMANCE /  
DICHIAZIONE DI PRESTAZIONI/ DÉCLARATION DE PRESTATIONS / DECLARAÇÃO DE PRESTAÇÕES  
Nº C03436\_3**

- 1 Nombre y código de identificación/Name and identification code/Nome e código di identificazione/ Nom et code d'identification/Nome e código de identificação:**  
Cocina de leña/ Wood burning cooker/ Cucina a legna/ Cuisinière à bois/ Cozinhe de lenha:  
**L-07 CCE / L-07 CA1 / L-07 CA2 / TB-7 CA / TB-7 CAO / SAJA 7 / SAJA 8**
- 2 Nombre y dirección del fabricante/Name and address of manufacturer/Nome e indirizzo del produttore/Nom et adresse du fabricant/Nome e morada do fabricante:**  
**INDUSTRIAS HERGÓM, S.A.**  
C/ Borranchos, s/n; 39080 (Soto de la Marina) Cantabria (España)
- 3 Uso previsto/Intended use/Usso previsto/Utilisation prévue/Usso previsto:** Según capítulo 1 de la norma EN 12815/ According to chapter 1 standard EN 12815/ In base a quanto previsto nel capitolo 1 dalla norma EN 12815/ Selon le chapitre numéro 1 de la norme EN 12815/ Acordo com o capítulo 1 da norma EN 12815
- 4 Sistema de evaluación y verificación de la constancia de las prestaciones/System of assessment and verification of constancy of performance/Sistema di valutazione e verificazione della veridicità delle prestazioni/Système d'évaluation et vérification de la constance des prestations/Sistema de avaliação e verificação da constância das prestações: 3**
- 5 Organismo notificado/Notified Body/Organizzazione notificata/Organisme notifié/Organismo notificado:**  
RRF Rhein-Ruhr Feuerstätten Prüfstelle nº 1625  
RRF-15 13 3382 (23/08/2013)
- 6 Prestaciones declaradas/Declared performance/Prestazioni dichiarate/Prestations déclarées/ Prestações declaradas:**

Características esenciales Essential characteristics Caratteristiche essenziali Caractéristiques essentielles Características essenciais	Prestaciones Performance Prestazioni Prestations Prestações	Especificaciones técnicas armonizadas/ Harmonized technical specification/Specifiche tecniche armonizzate/Spécifications techniques harmonisées/Especificações técnicas harmonizadas
Potencia total / Total power/ Potenza totale / Puissance totale / Potência total (kW)	<b>20,4</b>	<b>EN 12815:2001</b>
Potencia cedida al agua / Power yielded to the water / Potenza ceduta all'acqua / Puissance cédée à l'eau / Potência cedida ao ambiente (kW)	<b>15,7</b>	
Emissiones CO/ CO emissions / Emissioni CO / Émissions CO/Emissões CO (13% O2 Vol%)	<b>0,15</b>	
Rendimiento/ Efficiency / Rendimento / Rendimento/ Rendimento (%)	<b>76,45</b>	

- Las declaraciones del producto identificado en el punto 1 son conformes con las prestaciones declaradas en el punto 6. The performance of the product identified in point 1 is in conformity with the declared performance in point 6. Le dichiarazioni del prodotto identificato al punto 1 sono conformi con le prestazioni dichiarate al punto 6. Les déclarations sur le produit identifié au point 1 sont conformes aux prestations déclarées au point 6. As declarações do produto identificado no ponto 1 estão conformes com as prestações declaradas no ponto 6.
- La presente declaración de prestaciones se emite bajo la única responsabilidad del fabricante indicado en el punto 2. This declaration of performance is issued under the sole responsibility of the manufacturer identified in point 2. La presente dichiarazione di prestazioni si emette sotto la unica responsabilità del produttore indicato al punto 2. La présente déclaration de prestations est émise sous la responsabilité exclusive du fabricant visé au point 2. A presente declaração de prestações emite-se sob a única responsabilidade do fabricante indicado no ponto 2.
- Firmado por y en nombre del fabricante por/Signed for and on behalf of the manufacturer by/Firmato da e per nome del produttore da/Signé par et au nom du fabricant par/ Assinado por e em nome do fabricante:

Firma / Signature / Firma / Signature / Assinatura

  
**Luis Aguilár Martín**

(Director Gerente/Managing Manager/Direttore Generale /  
Directeur Industrias Hergóm, S.A.)

Lugar y fecha de emisión/Place and date of issue / Luogo e data di  
emissione / Lieu et date d'émission/ Lugar e data de emissão

  
Soto de la Marina, 22/10/2013, S. A.  
INDUSTRIAS HERGÓM, S. A.  
SOTO DE LA MARINA (Cantabria)  
Telf. 942 587 000 - Fax 942 587 001  
Apartado 208 de Santander

# hergom

INDUSTRIAS HERGÓM S.A.  
S. Social: SOTO DE LA MARINA - Cantabria  
Apartado de Correos, 208 de Santander  
Tél. : (942) 587000  
Fax : (942) 587001  
Web: [www.hergom.com](http://www.hergom.com)

© Copyright Hergóm – D. Légal: SA-775-2000

Código: C0223\_4  
ED: 19/11/2013