

# EBRO-R



13



74



4.4



325



480 X 180 X 400



198



200



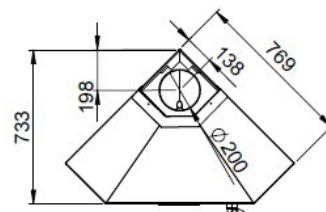
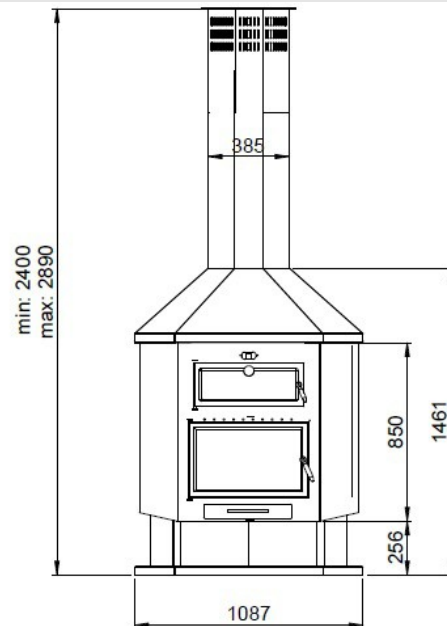
530 X 305 X 590



55

## Características

- Potencia calorífica: 13kw
- Rendimiento (%): 74%
- Consumo mín-máx. (kg/h): 4.4kg/h
- Volumen calefactable (m3): 325m3
- Interior Metálico
- Elaborado en Fundición y chapa
- Peso (kg): 198kg
- Diámetro salida de humos (mm): 200mm
- Sistema de cristal limpio
- Boca útil cámara (mm): 530 X 305 X 590mm
- Boca útil horno (mm): 480 X 180 X 400mm
- Tamaño máx. troncos (cm): 55cm



Dada la continua mejora de nuestros productos y el perfeccionamiento de nuestro proceso de fabricación, las dimensiones, la estética del producto y las características técnicas están sujetas a posibles variaciones sin previo aviso por parte de nuestra empresa.

[www.bronpi.com](http://www.bronpi.com)

**BRONPI**  
la excelencia en el fuego

©Bronpi Calefacción, S.L. tiene reservados todos los derechos sobre las imágenes que aparecen en este documento. Está prohibida la reproducción o la difusión parcial o total de las fotografías y así como del texto. Tanto la marca como los símbolos son distintivos propiedad exclusiva de la empresa. Los infractores serán procesados conforme a la ley.