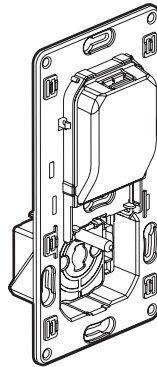


Céliane™

Référence(s) : 0 671 16

Prise mixte 2 P+T + chargeur simple USB Standard Franco-Belge



1. USAGE

Prise de courant 2 P+T + USB.

Prise USB : permet de recharger les téléphones portables, smartphones, tablettes, MP3, MP4, haut-parleurs, montres, consoles de jeux, powerbanks. Mécanismes livrés avec support.

A équiper de plaques de finition et d'enjoliveurs.

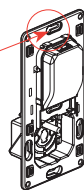
2. GAMME

Désignation	Références
Prise mixte composée : - d'une prise 2 P+T - 16 A - 250 V - d'une prise 1 port USB - 5 V - 1000 mA	0 671 16
Enjoliveur Blanc affleurant	0 681 16
Enjoliveur Titane affleurant	0 684 16
Enjoliveur Graphite affleurant	0 679 16

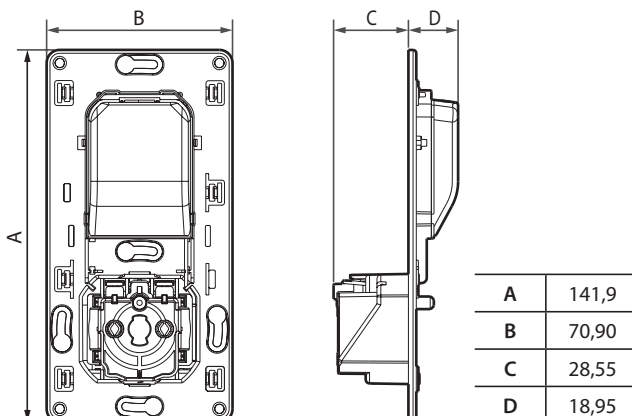
3. MONTAGE

Montage en semi encastré sur boîte d'encastrement 1 poste.

Ajout d'une vis nécessaire en pose verticale pour garantir la fixation correcte du mécanisme.



4. COTES D'ENCOMBREMENT (mm)



5. RACCORDEMENT

■ 5.1 Prise 2 P+T :

Type de bornes : automatiques

Capacité des bornes : 2 x 2,5 mm²

Longueur de dénudage : 12 mm

Câbles souples ou rigides compatibles

■ 5.2 Prise USB :

Prise précâblée

6. CARACTÉRISTIQUES TECHNIQUES

■ 6.1 Caractéristiques mécaniques

Protection contre les chocs : IK 04

Protection contre les corps solides / liquides : IP 40

■ 6.2 Caractéristiques matières

- Corps : PC

- Enjoliveur : PC

- Sans halogène

- Tenue aux UV

Autoextinguibilité :

+ 850° C / 30 s pour les pièces isolantes maintenant en place les parties sous tension.

+ 650° C / 30 s pour les autres pièces en matières isolantes.

■ 6.3 Caractéristiques électriques prise 2 P+T

Tension : 250 V~

Intensité : 16 A

Fréquence : 50/60 Hz

■ 6.4 Caractéristiques électriques prise USB

Toutes les valeurs listées ci-dessous sont mesurées à température ambiante 25° et après 15 mn de fonctionnement.

Tension nominale d'entrée	220-240 V~
Fréquence nominale d'entrée	50-60 Hz
Courant nominal d'entrée	150 mA
Consommation veille	0,1 W
Tension nominale de sortie	5 V=
Courant nominal de sortie	1000 mA
L'efficacité peut satisfaire le niveau "V" energy star (≥ 66% mesurée à la sortie de la prise USB)	
Norme de sécurité	EN60950-1
Classe de protection	II - Basse tension

Note : Adaptée au remplacement d'une prise 2 P+T avec câblage 3 fils ou 6 fils (repiquage), peut être utilisée librement sur le circuit de prises.

Prise mixte 2 P+T + chargeur simple USB Standard Franco-Belge

6. CARACTÉRISTIQUES TECHNIQUES *(suite)*

■ 6.5 Caractéristiques climatiques

Températures de stockage : - 20° C à + 70° C

Températures d'utilisation : 0° C à + 45° C

7. ENTRETIEN

Nettoyage superficiel au chiffon.

Ne pas utiliser : acétone, dégraissant, trichloréthylène.

Attention : Pour l'utilisation de produits d'entretien spécifiques, un essai préalable est nécessaire.

8. NORMES ET AGRÉMENTS

IEC 60950-1: Matériels de traitement de l'information - Sécurité - Partie 1 : Exigences générales.

IEC 62684 / EN 50558 : Conforme aux spécifications de l'interopérabilité de l'alimentation externe commune (EPS) pour téléphones mobiles avec service de données.