

Böhmer-AG

OPERATION MANUAL



W Series Generators

6500W / 6500W-E / 8000W-E / 9000W-E



Read this manual carefully before use and keep it for future reference. Failure to do so may result in injury, property damage and may void the warranty.

Products covered by this manual may vary in appearance, assembly, inclusions, specifications, description or packaging.

English Français Deutsch Italiano Español

V 3.0

Contents

- 02 - Contents
- 03 - Important safety information
- 04 - Quick start guide 6500W / 6500W-E
- 04 - Parts Diagram
- 05 Assembly
- 05 Before Starting
- 06 Starting
- 07 - Quick start guide 8000W-E / 9000W-E
- 07 - Parts Diagram
- 08 Assembly
- 09 Before Starting
- 10 Starting
- 11 - Maintenance
- 11 Oil change
- 11 Spark plug
- 12 Fuel filter
- 12 Air filter
- 13 Maintenance schedule
- 14 - Troubleshooting
- 15 - Specifications
- 16 - CE Declaration of Conformity

Languages

- 17 - Français
- 33 - Deutsch
- 49 - Italiano
- 65 - Español

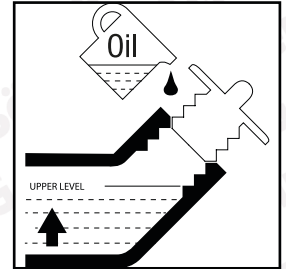
Important safety information

- Do not attempt to modify the product in any way.
- Service regularly and only use replacement parts supplied by the manufacturer.
- Only use fresh, clean and good quality fuel in the engine.
- Never operate the engine without oil.
- Never refuel in close proximity to naked flames, sparks, other sources of ignition e.g. cigarettes, if the engine is hot or if the engine is still running.
- Do not refuel when the engine is hot or engine is running.
- Wipe up and correctly dispose of any fuel spillage immediately
- Move away from the refuelling areas before restarting the engine. Store fuel for short periods only in a suitable container away from heat and direct sunlight.
- Clean the generator thoroughly after each use.
- Regularly check external nuts and fixings to ensure vibration caused by normal use has not loosened them.
- Empty the fuel tank before storing in a secure dry location out of reach of children.
- Do not use indoors.

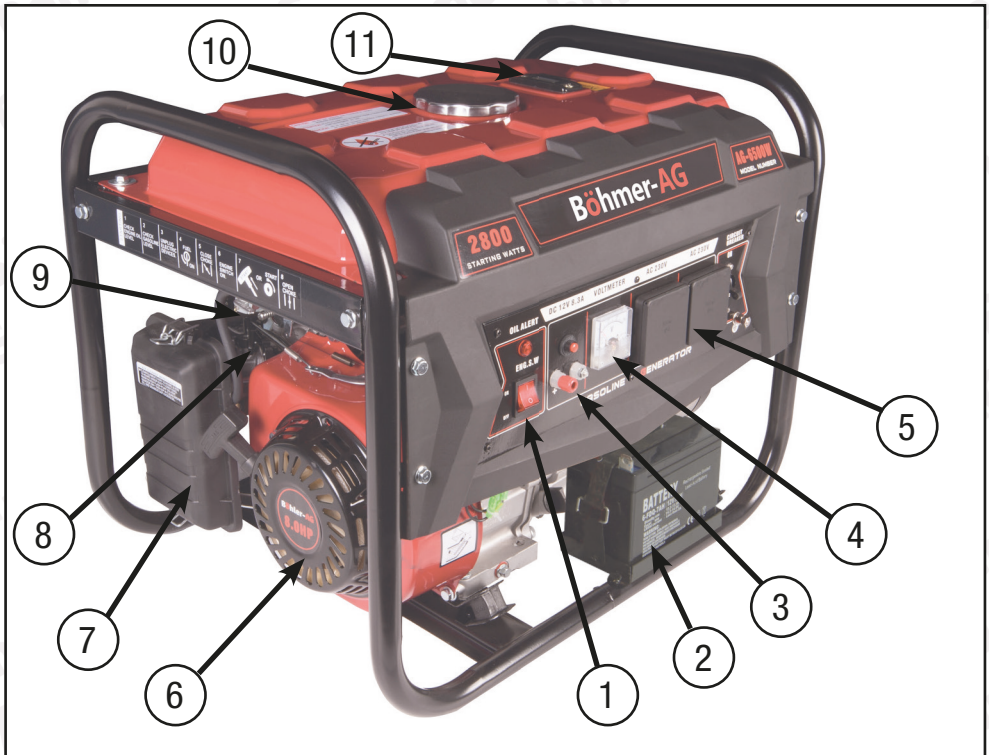
It is essential you fully read this manual to ensure you are familiar with the general safety features, precautions and functions necessary to operate your generator, failure to do so may result in injury, damage to your generator or personal items.

Quick start guide 6500W / 6500W-E

The following steps describe the quickest method to get your generator up and running. **Before use, you must ensure the oil is topped up to the upper limit** or the generator's safety mechanisms will not allow the engine to start.

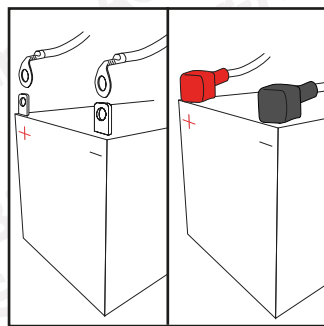
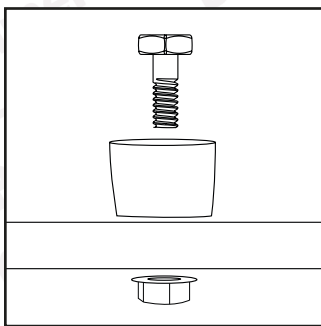
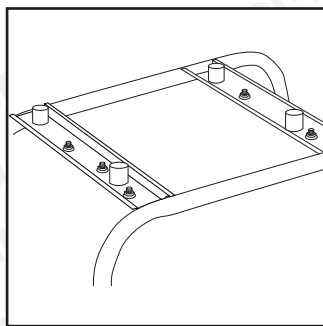


Parts Diagram



- | | |
|--|---------------------|
| 1. Engine ON switch (6500W) / ignition key (6500W-E) | 6. Recoil starter |
| 2. Battery (6500W-E) | 7. Air filter |
| 3. 12V DC outlet | 8. Fuel tap |
| 4. Voltmeter | 9. Choke lever |
| 5. 240V AC dual plug outlet | 10. Fuel filler cap |
| | 11. Fuel gauge |

Assembly



The rubber feet are positioned on the two sub frames of the generator unit. Locate the four pre-drilled holes. Thread the bolts through the rubber feet and secure using the nuts.

The battery is connected Black to '-' negative, red to '+' positive. Secure with nut and bolt then shield with terminal covers.

Before Starting

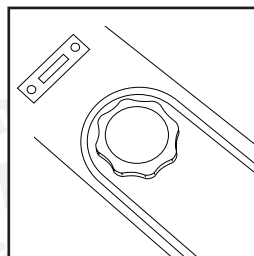
Add fuel:

1. Open the filler cap
2. Fill with unleaded petrol up to the filter
3. Replace filler cap

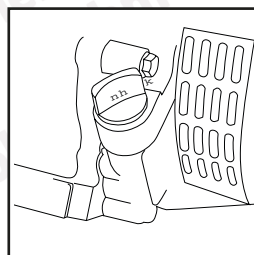
Add oil:

Note: The generator will automatically shut down if insufficient oil is detected.

1. Place generator on a level surface
2. Open the oil dipstick
3. Fill with **10W-40 semi-synthetic** oil up to the threads
4. Replace oil dipstick



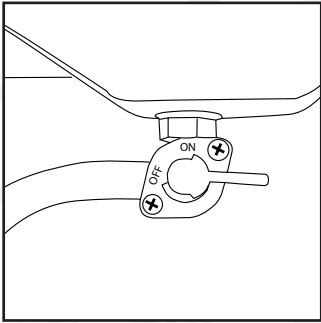
Fuel gauge / filler cap



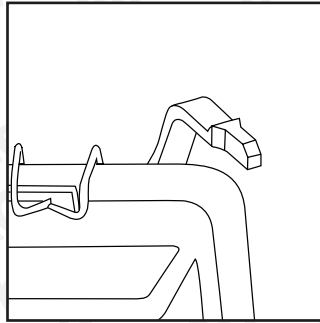
Oil filler bung

Starting

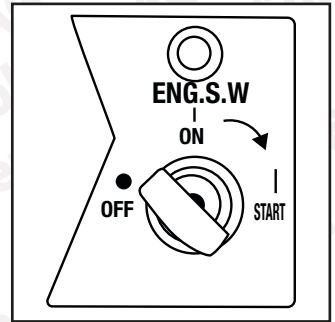
1. Turn the circuit breaker on and then connect your devices:
 - AC: connect device's plug to 3-pin plug outlet
 - DC: connect your device's black wire to the black negative terminal, the red wire to the red positive terminal. The DC output can be used to charge the battery (electric start models only)
2. Turn the **fuel tap** to the ON position
3. Push the **choke lever** to the left (closed position)
4. 6500W - Turn the **engine switch** ON, pull **recoil handle** until engine starts
5. 6500W-E - Turn the ignition key until the engine starts
6. Once warm push **choke lever** to right (open position)



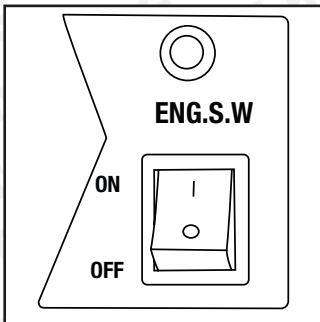
Fuel tap



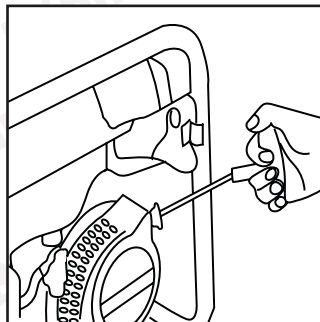
Choke lever



Ignition key



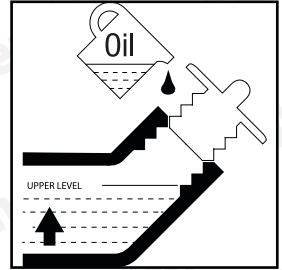
Engine switch



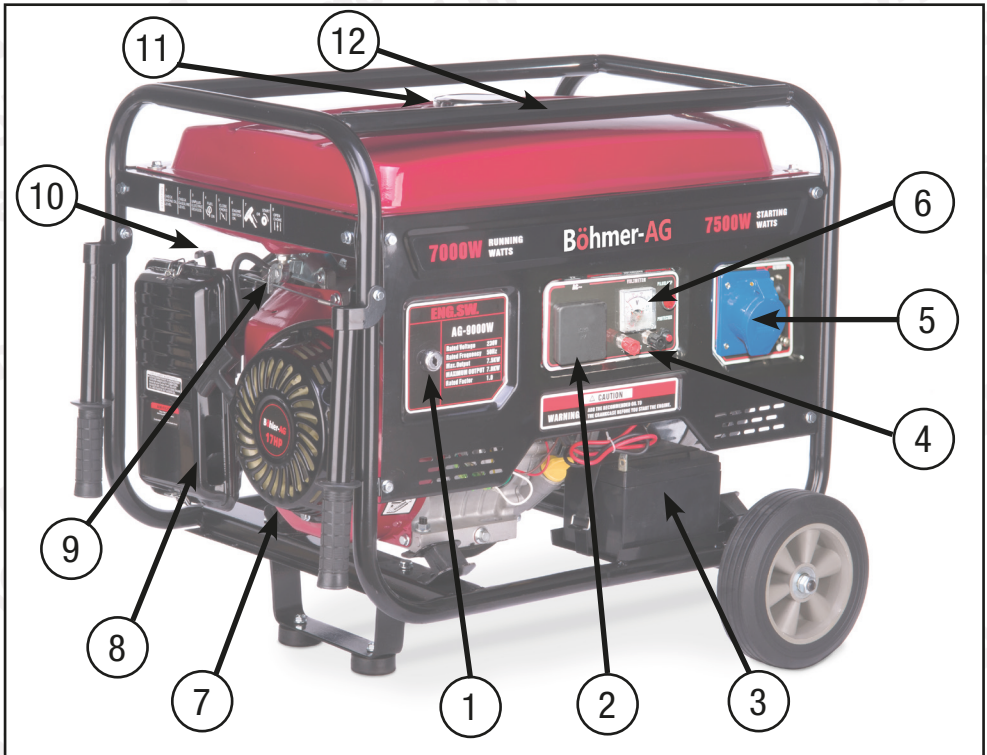
Recoil handle

Quick start guide 8000W-E / 9000W-E

The following steps describe the quickest method to get your generator up and running. Before use, you must ensure the oil is topped up to the upper limit or the generator's safety mechanisms will not allow the engine to start.

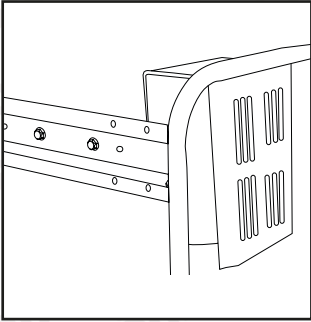


Parts Diagram

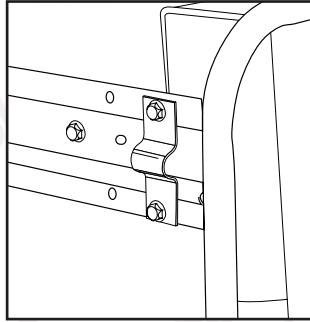


1. Engine ON ignition barrel
2. 240V AC 13A plug outlet
3. Battery
4. 12V DC outlet
5. 240V AC 32A plug outlet
6. Voltmeter
7. Recoil Starter
8. Air filter
9. Fuel tap
10. Choke lever
11. Fuel filler cap
12. Fuel gauge

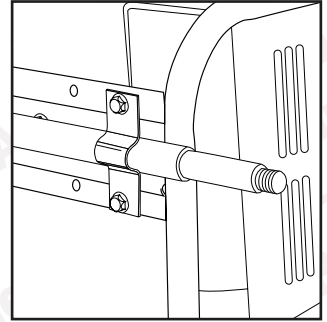
Assembly



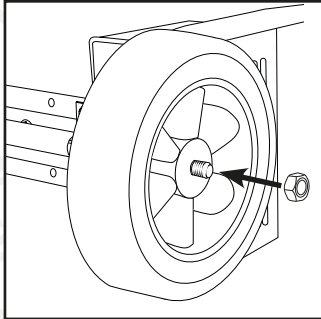
Roll the unit to expose the underside taking care not to damage any part of the generators frame and mechanics.



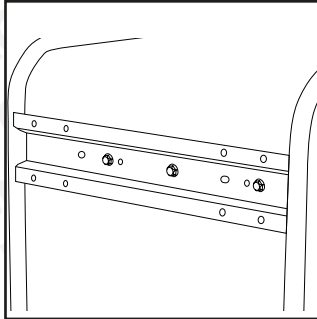
Loosely attach the two brackets to the front sub frame using the provided nuts and bolts.



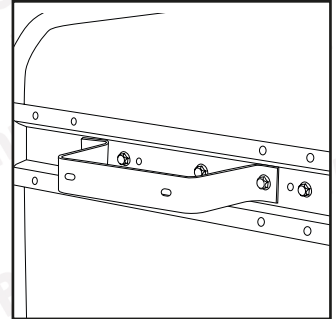
Insert the axle through the brackets and evenly tighten all four nuts.



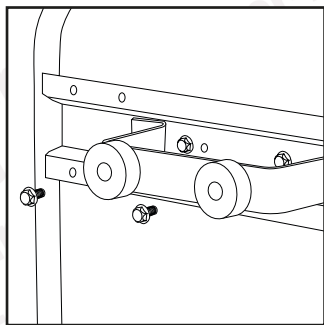
Slot the wheel over the axle and secure with the wheel nut.



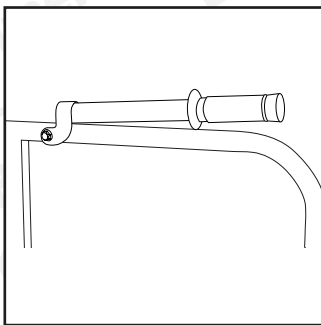
Once the wheels are fitted you can locate the rear sub frame to fit the rubber feet.



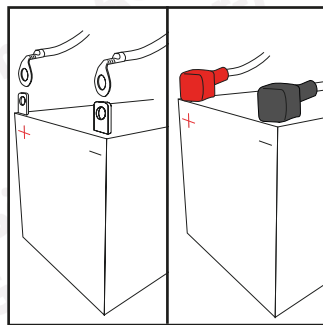
Fix the 'U' shaped bracket to the sub frame.



Attach the rubber feet to the bracket using the nuts and bolts provided.



Locate the holes on the frame either side of the recoil starter. Position the handle. Secure using the long bolts.

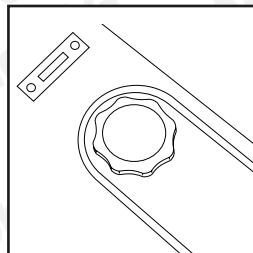


The Battery is connected black to '-' negative, red to '+' positive. Secure with nut and bolt then shield with terminal covers.

Before Starting

Add fuel:

1. Open the filler cap
2. Fill with unleaded petrol up to the filter
3. Replace filler cap

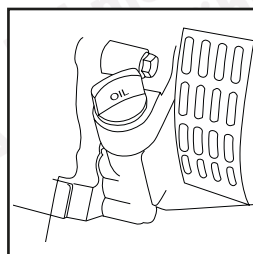


Fuel gauge / filler cap

Add oil:

Note: The generator will automatically shut down if insufficient oil is detected.

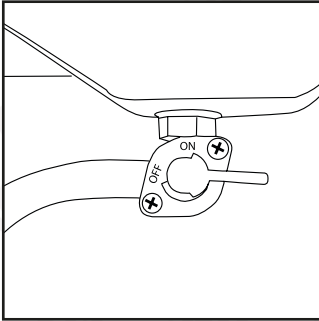
1. Place generator on a level surface
2. Open the oil filler bung
3. Fill with **10W-40 semi-synthetic** oil up to the threads
4. Replace oil filler bung



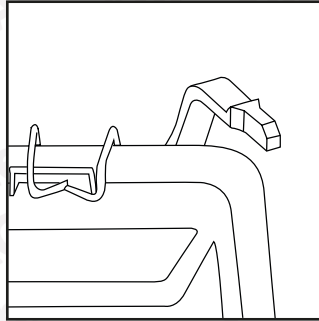
Oil filler bung

Starting

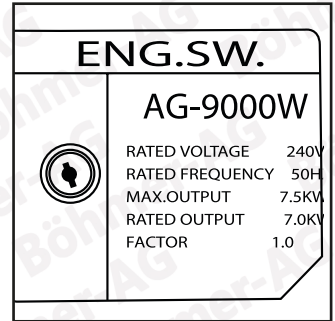
1. Turn the circuit breaker on and then connect your devices:
 - AC: Connect device's plug to 3-pin plug outlet
 - DC: Connect your device's black wire to the black negative terminal, the red wire to the red positive terminal. This can be used to charge the battery (electric start models only)
2. Turn the **fuel tap** to the ON position.
3. Push the **choke lever** to the left (closed position)
4. Turn the **ignition key** until the engine starts
5. Once warm push **choke lever** to right (open position)



Fuel tap



Choke lever

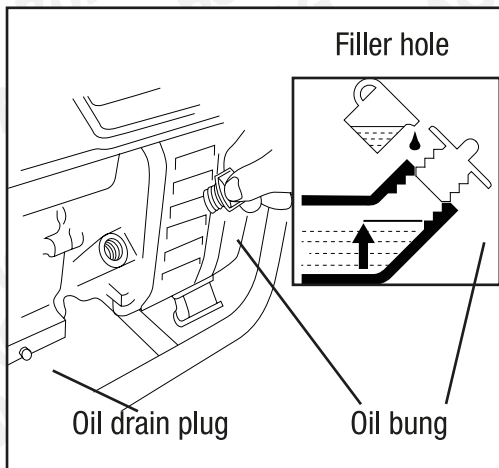


Ignition key

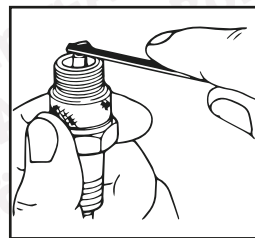
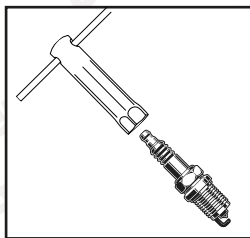
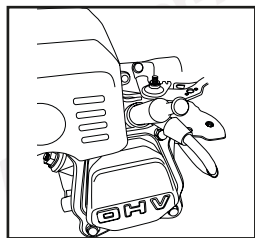
Maintenance

Oil change

1. Unscrew the oil bung
2. Undo the oil drain plug and drain the oil
3. Install and tighten the oil drain plug
4. Add **10W-40 semi synthetic** oil to the upper limit of the filler hole
5. Install the oil bung

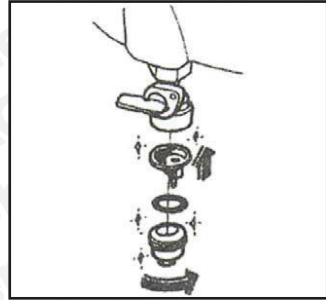
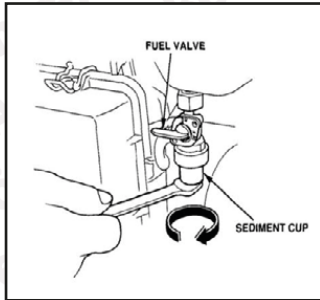


Spark plug



1. Remove spark plug cap and unscrew the spark plug using the supplied tool.
2. Carefully clean any carbon build-up on the tip.
3. Check the gap using a gauge. The gap should be between **0.7-0.8mm**.
4. Adjust as necessary then reinstall the plug and cap taking care not to cross-thread the spark plug.

Fuel filter



1. Switch off the fuel tap.
2. Remove sediment cup and filtering mesh.
3. Clean sediment cup and filtering mesh
4. Install sediment cup and filtering mesh.

Air filter

The air filter is installed on the intake system of the engine. It allows clean air to flow into the engine to provide the correct air/fuel mixture.

To check/clean

1. Open air filter cover
2. Check air filter to ensure it is free of dirt build-up
3. If dirty, remove filter and clean with a solvent cleaning solution
4. Squeeze to remove water and allow to dry
5. Add a few drops of oil
6. Squeeze tight to distribute oil and remove any excess
7. Install air filter and cover

Maintenance schedule

Component/Task	Every use	After first 5 hours use	First month or 20 hours use	Every 3 months or 50 hours use	Every 6 months or 100 hours use	Every year or 300 hours use
Engine oil	Check	Replace	Replace			
Oil leaks	Check / repair as necessary					
Air filter	Check	Check	Clean / replace as necessary	Clean / replace as necessary		
Valve clearance						Adjust as necessary
Combustion chamber						De-coke as necessary
Idle speed					Check / adjust as necessary	
Nuts & bolts	Check / tighten as necessary					
Fuel tank				Flush and clean		
Fuel line	Check	Check / clean	Replace as necessary	Clean / replace as necessary		
Fuel filter	Check	Check / clean	Clean and replace as necessary	Clean and replace as necessary		
Spark plug		Check / clean	Clean and replace as necessary	Clean and replace as necessary		

Troubleshooting

Issue	Probable Cause	Solution
Engine will not start	No fuel in the tank	Check / refuel as necessary
	Not enough engine oil	Check and top up as necessary
	No spark	Check spark plug. Clean / replace as necessary
	Fuel not reaching carburettor	Clean fuel sediment cup
No electricity being produced	AC circuit breaker is OFF	Check and ensure DC circuit breaker is ON
	Connected appliances faulty	Check fuses / test other equipment

Specifications

	6500W	6500W-E	8000W-E	9000W-E
Max Output	2800 W	2800 W	7500 W	8500 W
Rated Output	2600 W	2600 W	7000 W	8000 W
Rated AC Voltage	240 V	240 V	240 V	240 V
Rated DC Voltage	12 V	12 V	12 V	12 V
Engine Output	8 HP	8 HP	13 HP	16 HP
Fuel Capacity	11 L	11 L	25 L	25 L
Oil Capacity	0.6 L	0.6 L	0.6 L	0.6 L
Continuous Runtime	10 Hours	10 Hours	16 Hours	16 Hours
Engine Displacement	210 CC	210 CC	420 CC	458 CC
Oil Type	10W-30 / 10W-40	10W-30 / 10W-40	10W-30 / 10W-40	10W-30 / 10W-40
Starting Type	Recoil	Recoil / Electric	Recoil / Electric	Recoil / Electric

CE Declaration of Conformity

We hereby declare that the machine described below complies with the relevant basic safety and health requirements of the EU Directives, both in its basic design and construction as well as in the version put into circulation by us. This declaration shall cease to be valid if the machine is modified without our prior approval.

The undersigned: Michael S McQuaide

as authorised by: Union Mart Ltd

Declares that

Description: Petrol Generator

Identification code: 6500W, 6500W-E, 8000W-E, 9000W-E

Conforms to the following directives and standards:

- MD 2006/42/EC Machinery Directive
- EMC 2004/108/EC Annex 11 Electromagnetic Compatibility Directive

--

And Complies with the provisions of the following standards:

EN 12601:2010, EN60204-1:2006/AC:2010, IEC 60034-1:2010, EN 55012:2007+A1:2009.

--

Notified body: CNAS – China National Accreditation Service of Conformity Assessment

The technical documentation is kept by: Union Mart Ltd

Date: 15/02/2017

Signed:



Michael S McQuaide

Chief Executive Officer

Name and address of the manufacturer:

Union Mart Ltd, Company No. 8384155. Registered address: Unit 4 Mauretania Road,
Nursling Industrial Estate, Southampton, SO16 OYS, United Kingdom.

Générateurs Série W

6500W / 6500W-E / 8000W-E / 9000W-E

FRANÇAIS



Lisez attentivement ce manuel avant toute utilisation et conservez-le à titre de référence. Dans le cas contraire, vous risquez de vous blesser, d'endommager des biens matériels et d'annuler la garantie.

Les produits présentés dans ce manuel peuvent présenter une apparence, un assemblage, des inclusions, des spécifications, une description ou un emballage différent.

Sommaire

- 18 Sommaire
- 19 Consignes de sécurité importantes
- 20 Guide de démarrage rapide 6500W / 6500W-E
- 20 Schéma des pièces
 - 21 Assemblage
 - 21 Avant de commencer
 - 22 Démarrage
- 23 Guide de démarrage rapide 8000W / 9000W-E
- 23 Schéma des pièces
 - 24 Assemblage
 - 25 Avant de commencer
 - 26 Démarrage
- 27 Maintenance
 - 27 Vidange d'huile
 - 27 Bougie d'allumage
 - 28 Filtre à carburant
 - 28 Filtre à air
 - 29 Calendrier de maintenance
- 30 Dépannage
- 31 Spécifications
- 32 Déclaration de conformité CE

Consignes de sécurité importantes

- N'essayez en aucun cas de modifier la machine.
- Faites régulièrement l'entretien selon le calendrier d'entretien.
- Mettez uniquement du carburant neuf, propre et de bonne qualité dans le moteur.
- Ne faites jamais fonctionner le moteur sans huile.
- Ne faites jamais le plein d'essence à proximité de flammes, d'étincelles ou d'autres sources d'inflammation, comme des cigarettes par exemple.
- Ne faites pas le plein lorsque le moteur est chaud ou que le moteur tourne.
- Essayez et éliminez correctement et sans attendre tout déversement de carburant conformément aux directives.
- Éloignez-vous des zones de ravitaillement en carburant avant de redémarrer le moteur. Stocker le carburant pendant de courtes périodes uniquement dans un récipient approprié, à l'abri de la chaleur et des rayons directs du soleil.
- Nettoyez le générateur à fond après chaque utilisation.
- Vérifiez régulièrement les écrous et les fixations externes afin de vous assurer que les vibrations (causées par une utilisation normale) ne les aient pas desserrés.
- Videz le réservoir de carburant avant stockage dans un endroit sec et sécurisé, hors de portée des enfants.
- Ne pas utiliser à l'intérieur.

Merci de lire attentivement le manuel pour vous familiariser avec les caractéristiques de sécurité générales, les précautions et les fonctions nécessaires au fonctionnement de votre groupe électrogène. Dans le cas contraire, vous risquez d'engendrer des blessures, ou de provoquer des dommages à votre générateur ou à vos objets personnels

Guide de démarrage rapide 6500W / 6500W-E

Les étapes suivantes décrivent la méthode la plus rapide pour mettre votre groupe électrogène en marche. **Avant toute utilisation**, vous devez vous assurer que l'huile est remplie jusqu'au niveau maximum, sinon les mécanismes de sécurité du générateur ne permettront pas au moteur de démarrer.

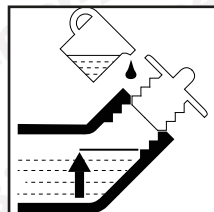
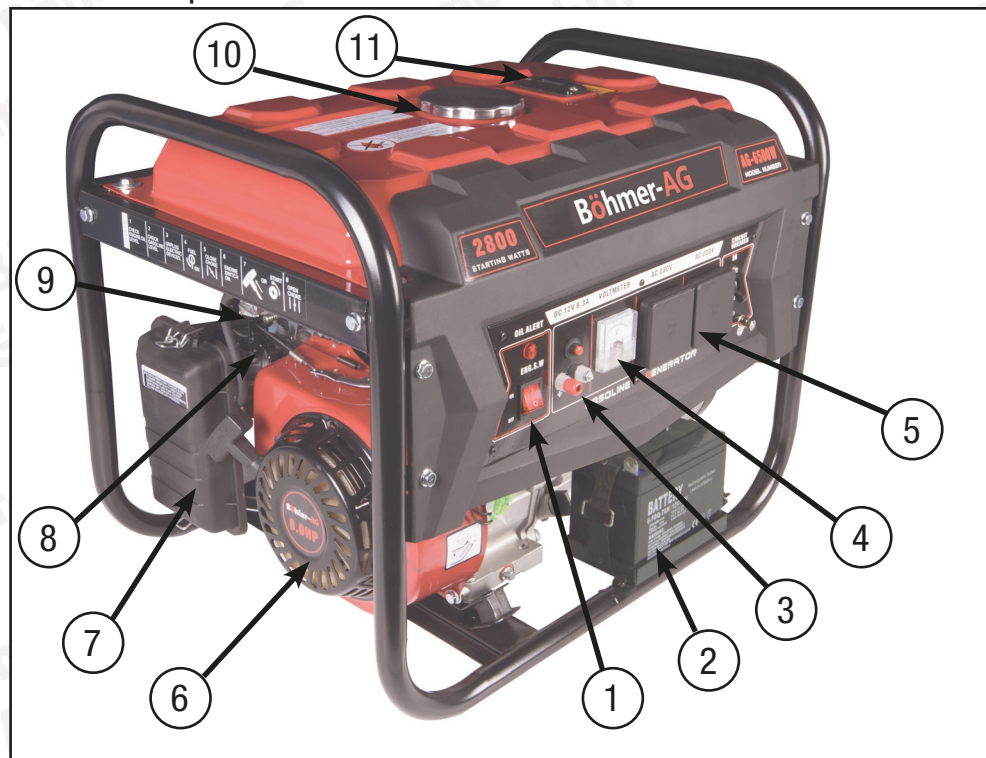
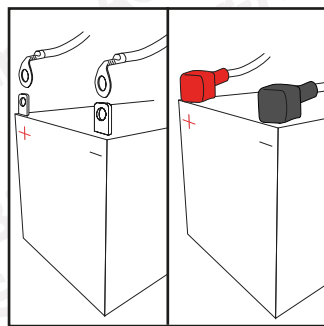
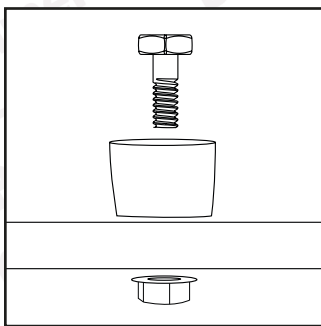
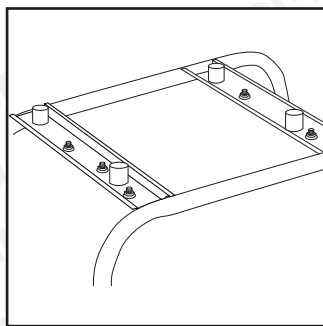


Schéma des pièces



1. Interrupteur moteur en marche (6500W) / clé de contact (6500W-E)
2. Batterie (6500W-E)
3. Prise 12V DC
4. Voltmètre
5. Double prise de courant 240V AC
6. Démarreur à rappel
7. Filtre à air
8. Robinet d'essence
9. Levier de starter
10. Bouchon de remplissage
11. Jauge de carburant

Assemblage



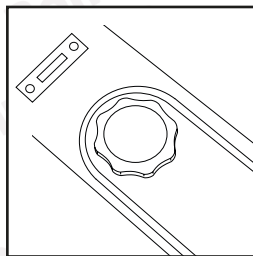
Les pieds en caoutchouc sont positionnés sur les deux sous-châssis du groupe électrogène. Visualisez les quatre trous pré-perçés. Passez les boulons dans les pieds en caoutchouc et fixez-les avec les écrous.

La batterie est connectée de telle sorte : le noir sur le négatif “-”, le rouge sur le positif “+”. Fixez avec un écrou et un boulon puis mettez le couvercle.

Avant de commencer

Ajoutez du carburant:

1. Ouvrez le bouchon de remplissage
2. Remplissez-le d'essence sans plomb jusqu'au filtre
3. Remettez le bouchon de remplissage

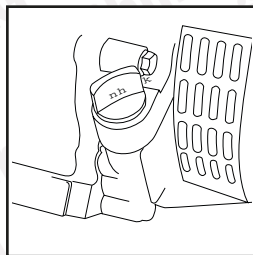


Jauge à carburant / bouchon de remplissage

Ajoutez de l'huile:

Remarque: le générateur s'éteindra automatiquement si une quantité insuffisante d'huile est détectée.

1. Placez le générateur sur une surface plane
2. Ouvrez le bouchon de remplissage d'huile
3. Remplissez-le d'huile **semi-synthétique 10W-40** jusqu'au filetage
4. Remettez le bouchon de remplissage d'huile



Jauge d'huile

Démarrage

1. Allumez le disjoncteur puis connectez vos appareils :

AC: Connectez la fiche de l'appareil à une prise à 3 broches

DC: connectez le fil noir de votre appareil à la borne négative noire, le fil rouge à la borne positive rouge. La sortie DC peut être utilisée pour charger la batterie (modèles à démarrage électrique uniquement)

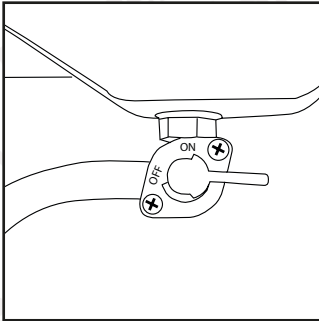
2. Mettez le **carburant** sur "ON"

3. Pousser le starter vers la gauche (position fermée)

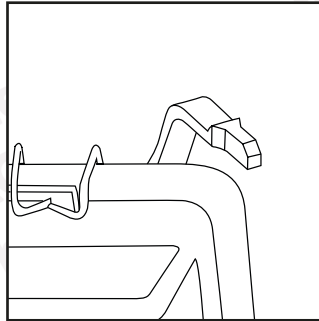
4. 6500W - Mettez le contacteur du moteur en position ON, tirez sur la poignée de recul jusqu'à ce que le moteur démarre

5. 6500W-E - Tournez la clé de contact jusqu'à ce que le moteur démarre

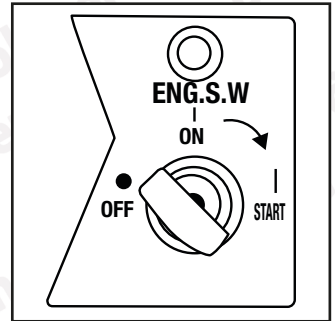
6. Une fois chaud, poussez le levier du starter à droite (position ouverte)



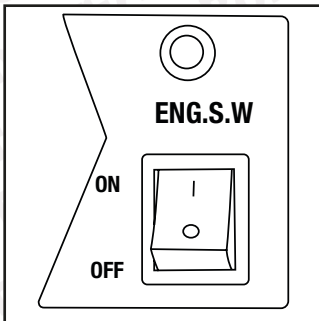
Robinet d'essence



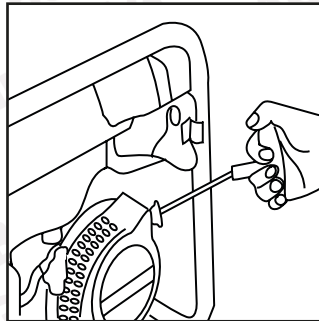
Lever de starter



Clé de contact



Commutateur



Poignée de recul

Guide de démarrage rapide 8000W / 9000W-E

Les étapes suivantes décrivent la méthode la plus rapide pour mettre votre groupe électrogène en marche. **Avant toute utilisation**, vous devez vous assurer que l'huile est remplie jusqu'au niveau maximum, sinon les mécanismes de sécurité du générateur ne permettront pas au moteur de démarrer.

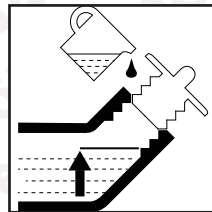
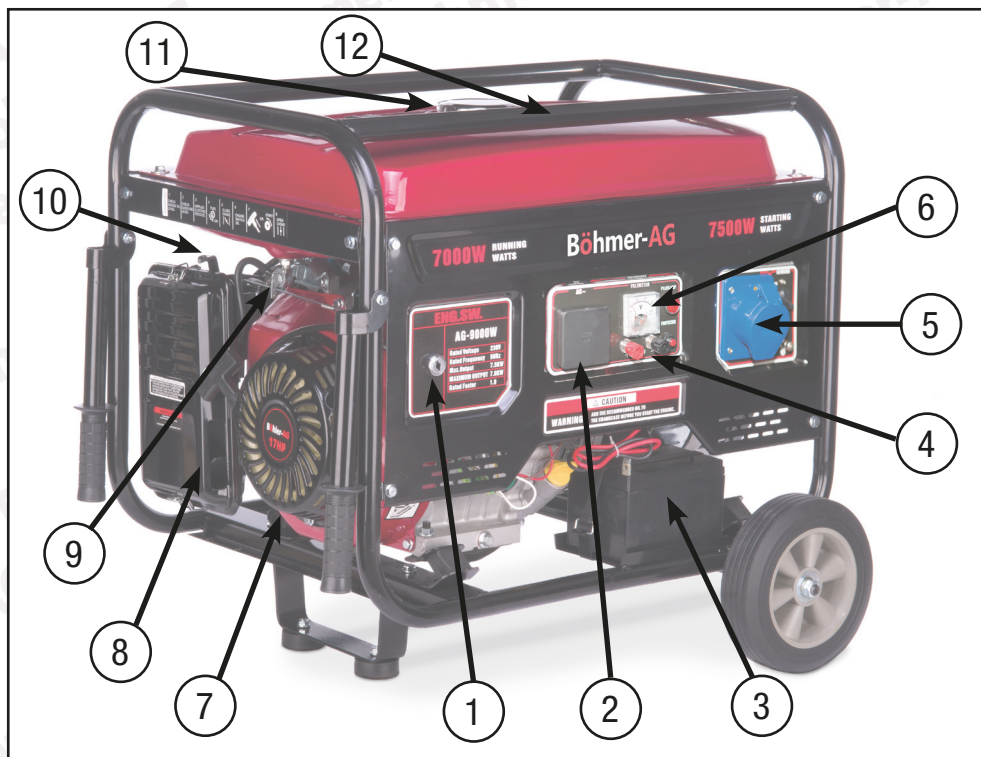
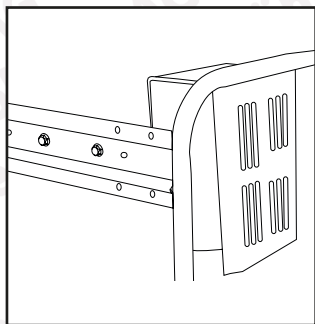


Schéma des pièces

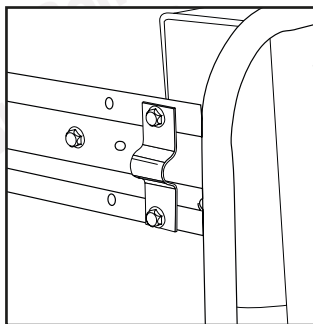


- | | |
|----------------------------------|----------------------------|
| 1. Barillet d'allumage du moteur | 7. Démarreur à rappel |
| 2. Prise 240V 13A AC | 8. Filtre à air |
| 3. Batterie | 9. Robinet d'essence |
| 4. Sortie 12V DC | 10. Levier de starter |
| 5. Prise 240V 32A AC | 11. Bouchon de remplissage |
| 6. Voltmètre | 12. Jauge de carburant |

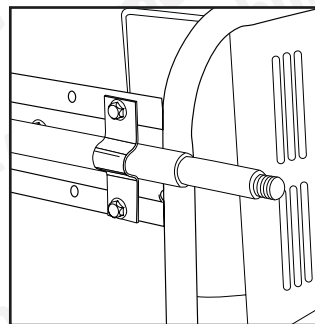
Assemblage



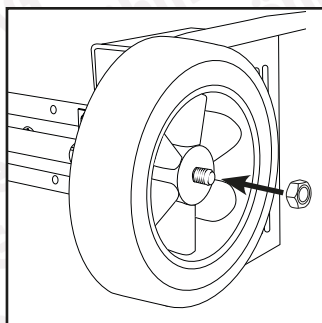
Faites basculer l'appareil pour exposer le dessous en prenant soin de ne pas endommager le châssis et les mécanismes du générateur.



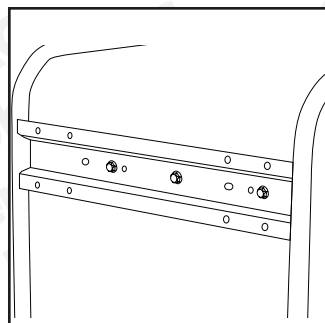
Fixez les deux supports au sous-châssis avant, à l'aide des écrous et des boulons fournis.



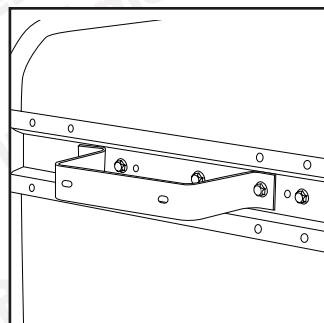
Insérez l'axe dans les supports et serrez les quatre écrous uniformément.



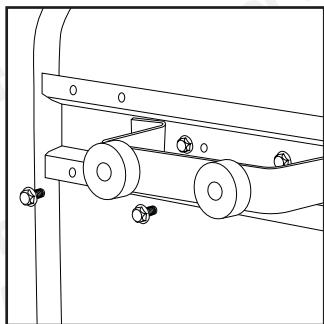
Placez la roue sur l'essieu et fixez-la avec l'écrou.



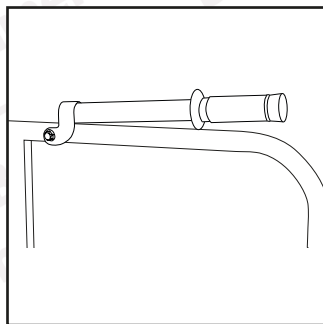
Une fois que les roues sont montées, vous pouvez mettre le sous-cadre arrière pour l'adapter aux pieds en caoutchouc.



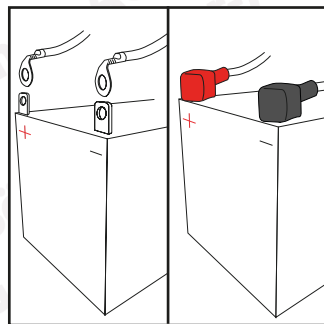
Fixez le support en forme de U au sous-cadre.



Fixez les pieds en caoutchouc au support à l'aide des écrous et des boulons fournis.



Localisez les trous sur le cadre de chaque côté du lanceur à rappel. Positionnez la poignée. Fixez-la en utilisant les longs boulons.

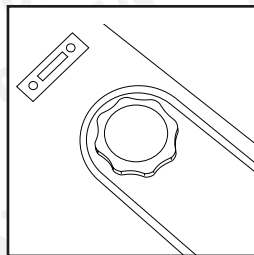


La batterie est connectée comme suit : le noir sur le négatif "-", le rouge sur le positif "+". Fixez avec un écrou et un boulon puis mettez les protections des bornes

Avant de commencer

Ajoutez du carburant:

1. Ouvrez le bouchon de remplissage
2. Remplissez-le d'essence sans plomb jusqu'au filtre
3. Remettez le bouchon de remplissage

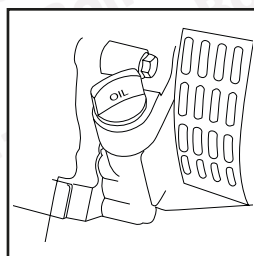


Jauge à carburant / bouchon de remplissage

Ajoutez de l'huile:

Remarque: le générateur s'éteindra automatiquement si une quantité insuffisante d'huile est détectée.

1. Placez le générateur sur une surface plane
2. Ouvrez le bouchon de remplissage d'huile
3. Remplissez-le d'huile **semi-synthétique 10W-40** jusqu'au filetage
4. Remettez le bouchon de remplissage d'huile



Jauge d'huile

Démarrage

1. Allumez le disjoncteur puis connectez vos appareils :

AC: Connectez la fiche de l'appareil à une prise à 3 broches

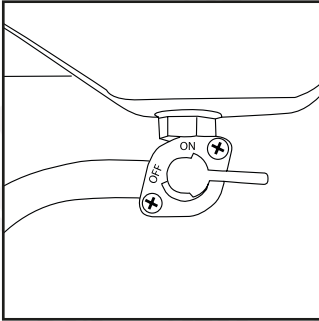
DC: connectez le fil noir de votre appareil à la borne négative noire, le fil rouge à la borne positive rouge. La sortie DC peut être utilisée pour charger la batterie (modèles à démarrage électrique uniquement)

2. Mettez le carburant sur "ON"

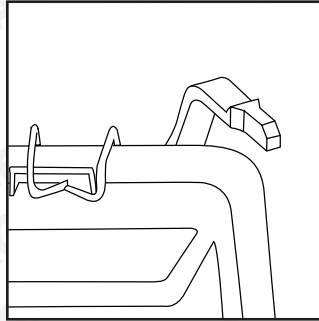
3. Pousser le starter vers la gauche (position fermée)

4. 6500W-E - Tournez la clé de contact jusqu'à ce que le moteur démarre

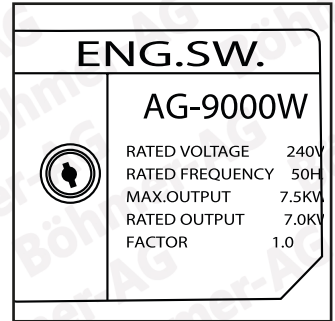
5. Une fois chaud, poussez le levier du starter à droite (position ouverte)



Robinet d'essence



Levier de starter

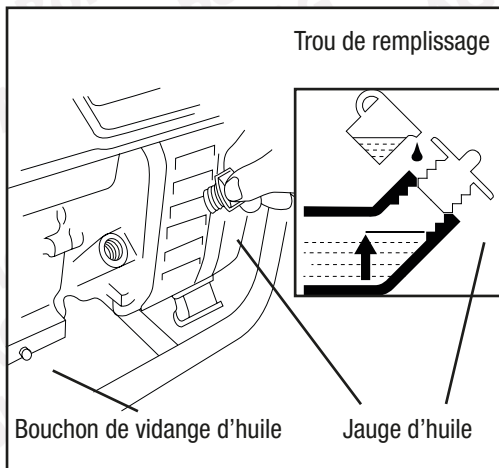


Clé de contact

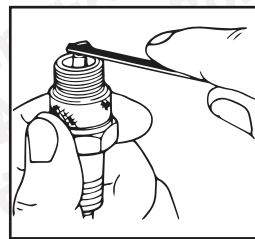
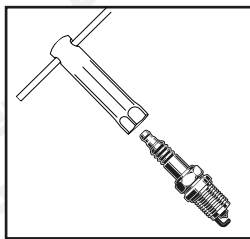
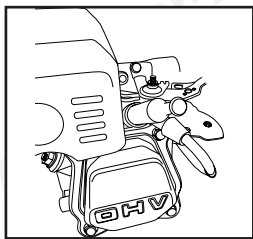
Maintenance

Vidange d'huile

1. Dévissez le bouchon d'huile
2. Dévissez le bouchon de vidange d'huile et vidangez l'huile
3. Installez et serrez le bouchon de vidange d'huile.
4. Ajoutez une nouvelle huile semi-synthétique 10W-40 jusqu'à la limite supérieure du bouchon d'huile
5. Installez la bonde d'huile

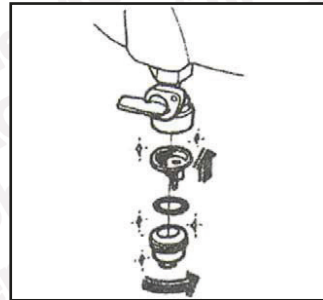
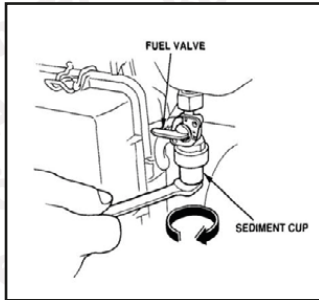


Bougie d'allumage



1. Retirez le capuchon de la bougie et dévissez la bougie à l'aide de l'outil.
2. Nettoyez soigneusement toute accumulation de carbone sur la pointe.
3. Vérifiez l'écart à l'aide d'une jauge. L'écart devrait être entre **0.7-0.8mm**.
4. Ajustez si nécessaire, puis mettez le bouchon et le capuchon à leurs places en prenant soin de ne pas fausser le filetage de la bougie

Filtre à carburant



1. Fermez le robinet d'essence.
2. Enlevez la cuvette à sédiments et la grille filtrante.
3. Nettoyez le bac à sédiments et le tamis filtrant
4. Installez le godet à sédiments et le tamis filtrant.

Filtre à air

Le filtre à air est installé sur le système moteur. Il permet à l'air pur de pénétrer dans le moteur pour fournir le mélange air / carburant approprié.

Vérifier / nettoyer

1. Ouvrir le panneau latéral du générateur
2. Vérifiez le filtre à air et assurez-vous qu'il soit exempt de saleté
3. S'il est sale, retirez le filtre et nettoyez-le avec une solution de nettoyage à base de solvant
4. Pressez pour éliminer l'eau et laissez sécher
5. Ajoutez quelques gouttes d'huile
6. Serrez bien pour répartir l'huile et éliminez tout excès
7. Installez le filtre à air et le couvercle

Calendrier de maintenance

Composant /Tâche	À chaque utilisation	Après les 5 premières heures	1er mois ou après 20h	Tous les 3 mois ou 50 heures	Tous les 6 mois ou 100 heures	Tous les ans ou 300 heures
Huile moteur	Contrôler le niveau	Remplacer	Remplacer			
Fuite d'huile	Vérifier / réparer si besoin					
Filtre à air	Contrôler le niveau	Vérifier / Nettoyer	Nettoyer / remplacer si besoin	Nettoyer / remplacer si besoin		
Jeu des soupapes						Ajuster si besoin
Chambre de combustion						Décoker si besoin
Ralenti					Vérifier / ajuster si besoin	
Écrous et boulons	Vérifier / serrer si besoin					
Réservoir d'essence				Vidanger et nettoyer		
Conduite de carburant	Vérifier	Vérifier / nettoyer	Remplacer si besoin	Nettoyer et remplacer si besoin		
Filtre à carburant	Vérifier	Vérifier / nettoyer	Nettoyer et remplacer si besoin	Nettoyer et remplacer si besoin		
Bougie d'allumage		Vérifier / nettoyer	Nettoyer et remplacer si besoin	Nettoyer et remplacer si besoin		

Dépannage

Problème	Cause Probable	Solution
Moteur ne démarre pas	Pas d'essence dans le réservoir	Vérifiez et mettez de l'essence si besoin
	Pas suffisamment d'huile moteur	Vérifiez et mettez de l'huile si besoin
	Problème de bougie	Vérifiez la bougie d'allumage, nettoyez-la ou remplacez-la si besoin
	Carburant n'atteint pas le carburateur	Nettoyez le réservoir de sédiment de carburant
Aucune électricité produite	Le disjoncteur DC est désactivé	Vérifiez et assurez-vous que le disjoncteur DC soit activé
	Appareils connectés défectueux	Vérifiez les fusibles / testez d'autres équipements

Spécifications

	6500W	6500W-E	8000W-E	9000W-E
Production maximale	2800 W	2800 W	7500 W	8500 W
Puissance nominale	2600 W	2600 W	7000 W	8000 W
Tension CA nominale	240 V	240 V	240 V	240 V
Tension DC nominale	12 V	12 V	12 V	12 V
Puissance du moteur	8 HP	8 HP	13 HP	16 HP
Capacité de carburant	11 L	11 L	25 L	25 L
Capacité d'huile	0.6 L	0.6 L	0.6 L	0.6 L
Runtime continu	10 heures	10 heures	16 heures	16 heures
Cylindre	210 CC	210 CC	420 CC	458 CC
Type d'huile	10W-30 / 10W-40	10W-30 / 10W-40	10W-30 / 10W-40	10W-30 / 10W-40
Type de départ	Recul	Recul / électrique	Recul / électrique	Recul / électrique

Déclaration de conformité CE

Nous déclarons par la présente que la machine décrite ci-dessous est conforme aux exigences de base en matière de sécurité et de santé des directives de l'Union Européenne, tant dans sa conception et sa construction de base que dans la version que nous avons mise en circulation. Cette déclaration ne sera plus valable si la machine est modifiée sans notre accord préalable.

Le soussigné : Michael S McQuaide

tel qu'autorisé par: Union Mart Ltd

Déclare que

Description: Générateur à essence

Code d'identification: 6500W, 6500W-E, 8000W-E, 9000W-E

Est conforme aux directives et normes suivantes:

- Directive machines MD 2006/42 / CE
- Directive 11 sur la compatibilité électromagnétique (CEM) 2004/108 / CE, annexe 11

--

Et conforme aux dispositions des normes suivantes:

EN 12601:2010, EN60204-1:2006/AC:2010, IEC 60034-1:2010, EN 55012:2007+A1:2009.

--

Organisme notifié : CNAS - Service national chinois d'accréditation pour l'évaluation de la conformité

La documentation technique est conservée par : Union Mart Ltd

Date : 15/02/2017

Signé :

[signature]



Michael S McQuaide

Directeur général

Nom et adresse du fabricant :

Union Mart Ltd, numéro d'entreprise 8384155. Adresse enregistrée : Unit 4 Mauretania Road, Nursling Industrial Estate, Southampton, SO16 0YS, Grande Bretagne.

W-Series Generatoren

6500W / 6500W-E / 8000W-E / 9000W-E

DEUTSCH



Bitte lesen Sie dieses Benutzerhandbuch vor Benutzung sorgfältig durch und bewahren Sie es auf.

Nichtbeachtung kann zu Verletzungen, Sachschäden und zum Erlöschen der Garantie führen.

Produkte, auf die sich dieses Handbuch bezieht, können in Aussehen, Zusammenbau, Einschlüssen, Spezifikationen, Beschreibung oder Verpackung abweichen.

Inhalt

- 34 Inhalt
- 35 Wichtige Sicherheitsinformationen
- 36 Schnellstartanleitung 6500W / 6500W-E
- 36 Teileübersicht
- 37 Montage
- 37 Vor Inbetriebnahme
- 38 Start
- 39 Schnellstartanleitung 8000W-E / 9000W-E
- Teileübersicht
- 40 Montage
- 41 Vor Inbetriebnahme
- 42 Start
- 43 Wartung/Pflege
- 43 Ölwechsel
- 43 Zündkerze
- 44 Kraftstofffilter
- 44 Luftfilter
- 45 Wartungsplan
- 46 Problembehandlung
- 47 Technische Daten
- 48 CE-Konformitätserklärung

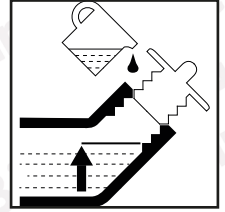
Wichtige Sicherheitsinformationen

- Nehmen Sie keinerlei Veränderungen am Produkt vor.
- Regelmäßig warten und nur vom Hersteller gelieferte Ersatzteile verwenden.
- Verwenden Sie nur frischen, sauberen und qualitativ hochwertigen Kraftstoff im Motor.
- Betreiben Sie den Motor niemals ohne Öl.
- Tanken Sie niemals in der Nähe von offenem Feuer, Funken oder anderen Zündquellen, z. B. Zigaretten, oder wenn der Motor heiß ist oder noch läuft.
- Tanken Sie nicht, wenn der Motor heiß ist oder läuft.
- Wischen Sie verschütteten Kraftstoff sofort auf und entsorgen Sie ihn ordnungsgemäß
- Verlassen Sie die Tankstelle, bevor Sie den Motor neu starten. Lagern Sie Kraftstoff nur für kurze Zeit in einem geeigneten Behälter, der vor Hitze und direkter Sonneneinstrahlung geschützt ist.
- Reinigen Sie den Generator nach jedem Gebrauch gründlich.
- Überprüfen Sie regelmäßig die äußeren Muttern und Befestigungen, um sicherzustellen, dass die durch den normalen Gebrauch verursachten Vibrationen diese nicht gelöst haben.
- Leeren Sie den Kraftstofftank, bevor Sie ihn an einem sicheren, trockenen Ort außerhalb der Reichweite von Kindern aufbewahren.
- Nicht in Innenräumen benutzen.

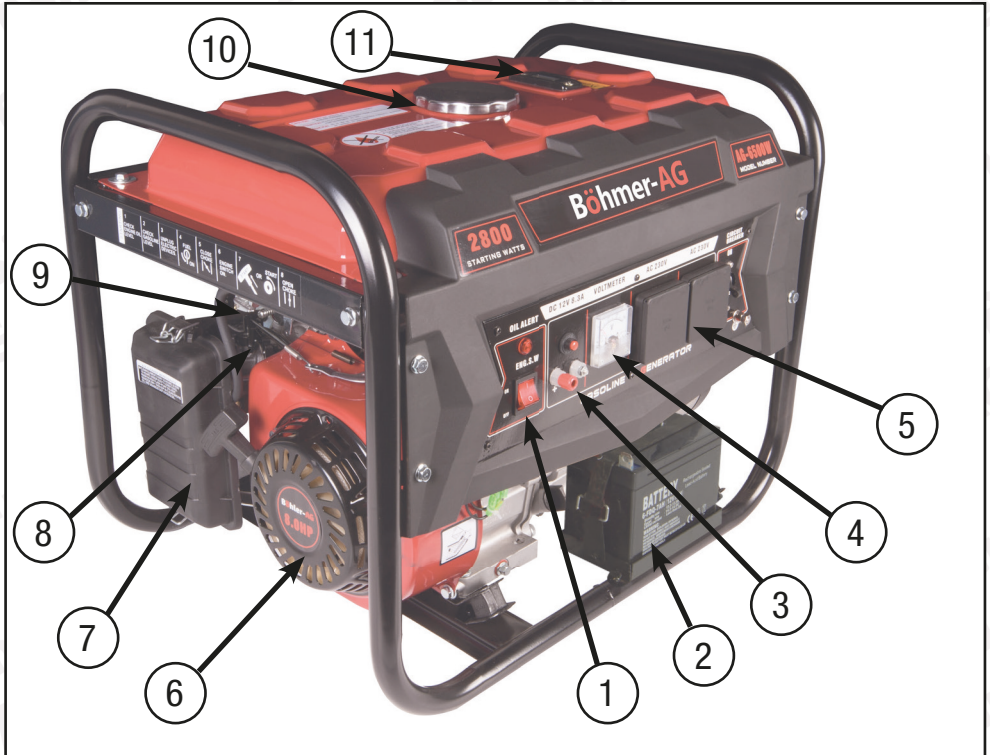
Es ist wichtig, dass Sie das Handbuch vollständig durchlesen, um sicherzustellen, dass Sie mit den allgemeinen Sicherheitsmerkmalen, Vorsichtsmaßnahmen und Funktionen vertraut sind, die für den Betrieb Ihres Generators erforderlich sind. Andernfalls kann dies Verletzungen Schäden an Ihrem Generator oder persönlichen Gegenständen verursachen.

Schnellstartanleitung 6500W / 6500W-E

Die folgenden Schritte beschreiben die schnellste Methode, um Ihren Generator in Betrieb zu nehmen. **Vor dem Gebrauch muss sichergestellt werden, dass das Öl bis zur Obergrenze nachgefüllt ist**, da sonst die Sicherheitsmechanismen des Generators den Motor nicht starten lassen.



Montage



1. Motorschalter (6500W) / Zündschlüssel (6500W-E)

2. Batterie (6500W-E)

3. 12V DC-Ausgang

4. Spannungsmesser

5. 240V AC Doppelausgang

6. Zugstarter

7. Luftfilter

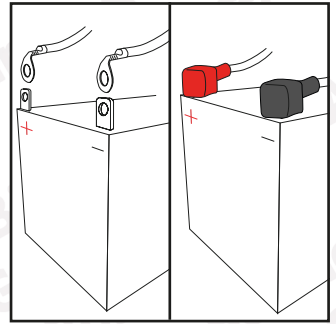
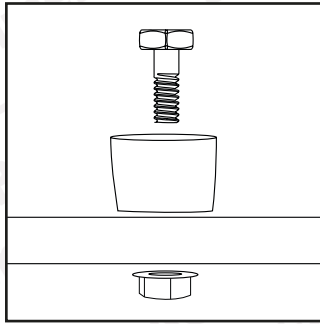
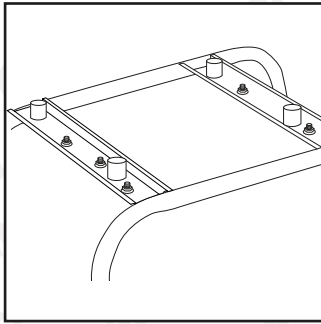
8. Kraftstoffhahn

9. Choke

10. Verschlußkappe

11. Füllstandssensor

Montage



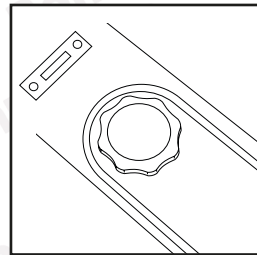
Die GummifüÙe befinden sich auf den beiden Hilfsrahmen der Generatoreinheit. Suchen Sie die vier vorgebohrten LÖcher. Föhren Sie die Schrauben durch die GummifüÙe und sichern Sie sie mit den Muttern.

Die Batterie ist schwarz an '-' Minus, rot an '+' Plus angeschlossen. Mit Mutter und Schraube befestigen und mit Klemmenabdeckungen abschirmen.

Vor Inbetriebnahme

Kraftstoff einfüllen:

1. Öffnen Sie den Einfülldeckel
2. Bleifreies Benzin bis zum Filter einfüllen
3. Einfülldeckel wieder anbringen

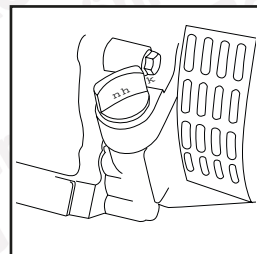


Tankanzeige / Tankdeckel

Öl auffüllen:

Hinweis: Der Generator schaltet sich automatisch ab, wenn zu wenig Öl festgestellt wird.

1. Stellen Sie den Generator auf eine ebene Fläche
2. Öffnen Sie den Öleinfüllstutzen
3. Füllen Sie das halbsynthetische Öl 10W-40 bis zum Gewinde ein
4. Öleinfüllschraube wieder anbringen



Öleinfüllstutzen

Start

1. Schalten Sie den Trennschalter ein und schließen Sie dann Ihre Geräte an:

- AC: Schließen Sie den Stecker des Geräts an eine 3-polige Steckdose an
- DC: Verbinden Sie das schwarze Kabel Ihres Geräts mit dem schwarzen Minuspol, das rote Kabel mit dem roten Pluspol. Der Gleichstromausgang kann zum Laden des Akkus verwendet werden (nur Modelle mit E-Start)

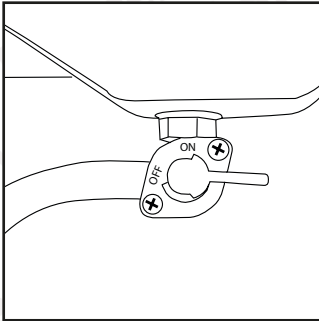
2. Den **Kraftstoffhahn** auf EIN stellen.

3. Schieben Sie den **Chokehebel** nach links (geschlossene Position)

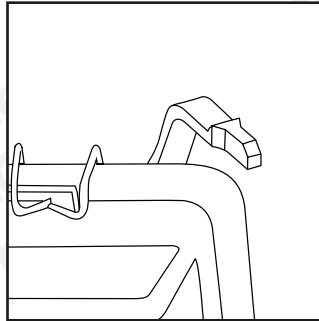
4. 6500W - Den **Motorschalter auf ON stellen** und am Seilstarter ziehen, bis der Motor anspringt

5. 6500W-E - Den **Zündschlüssel** drehen, bis der Motor anspringt

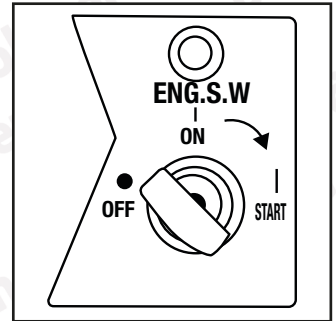
6. Nach dem Aufwärmen den **Chokehebel** nach rechts drücken (geöffnete Position)



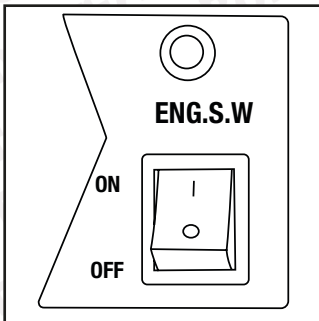
Kraftstoffhahn



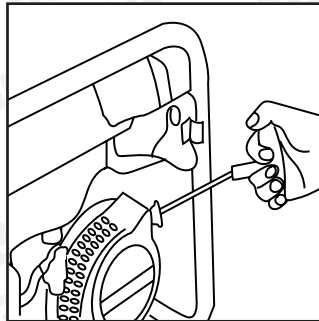
Choke



Zündschlüssel



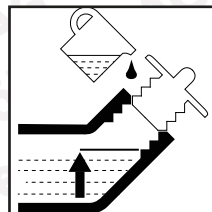
Motorschalter



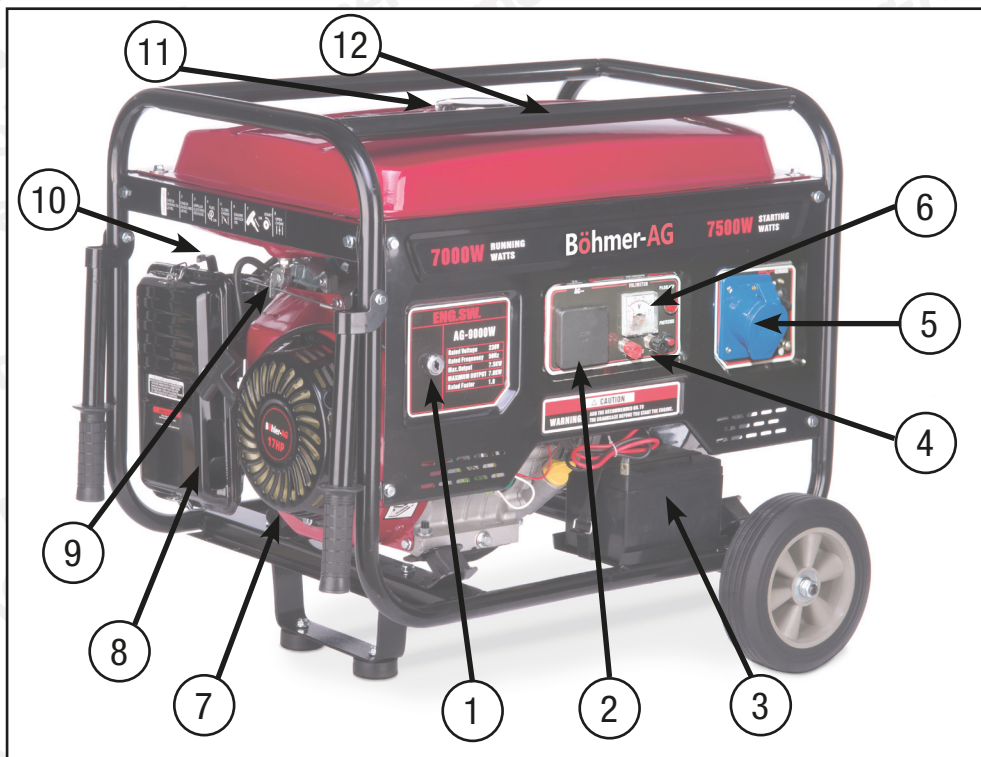
Zugstarter

Schnellstartanleitung 8000W-E / 9000W-E

Die folgenden Schritte beschreiben die schnellste Methode, um Ihren Generator in Betrieb zu nehmen. **Vor dem Gebrauch muss sichergestellt werden, dass das Öl bis zur Obergrenze nachgefüllt ist**, da sonst die Sicherheitsmechanismen des Generators den Motor nicht starten lassen.



Montage



1. Motor EIN mit Zündschloss

2. 240V AC 13A Stecker

3. Batterie

4. 12V DC-Ausgang

5. 240V AC 32A Stecker

6. Spannungsmesser

7. Zugstarter

8. Luftfilter

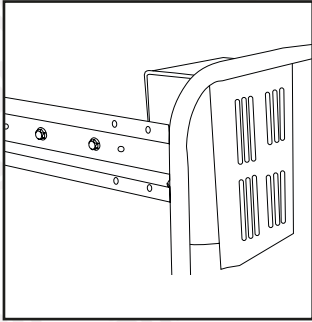
9. Kraftstoffhahn

10. Choke

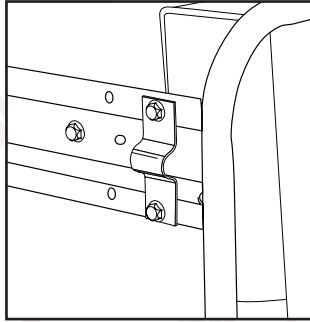
11. Verschlusskappe

12. Füllstandssensor

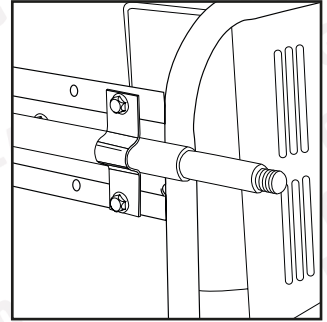
Montage



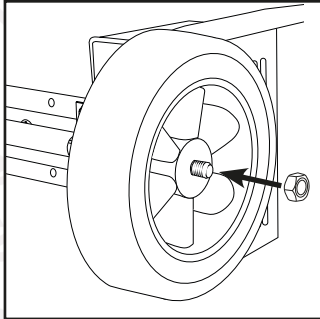
Drehen Sie das Gerät, um die Unterseite zu sehen, und achten Sie darauf, dass keine Teile des Generatorrahmens und der Mechanik beschädigt werden.



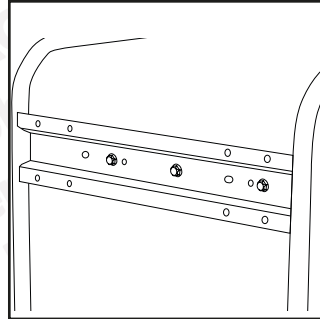
Befestigen Sie die beiden Halterungen mit den mitgelieferten Schrauben und Muttern lose am vorderen Hilfsrahmen.



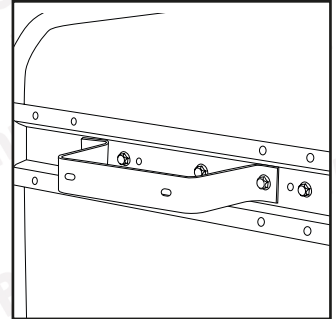
Führen Sie die Achse durch die Halterungen und ziehen Sie alle vier Muttern gleichmäßig an.



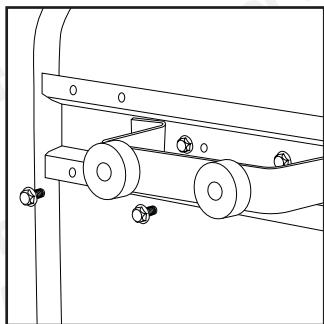
Das Rad über die Achse schieben und mit der Radmutter sichern.



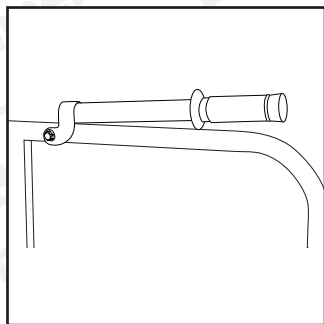
Sobald die Räder montiert sind, können Sie nach dem hinteren Hilfsrahmen für die GummifüÙe suchen.



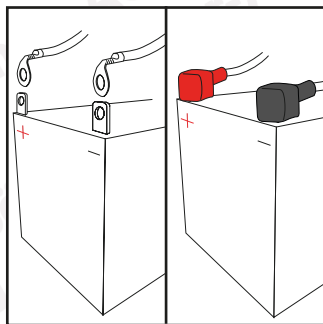
Befestigen Sie die U-förmige Halterung am Hilfsrahmen.



Befestigen Sie die GummifüÙe mit den mitgelieferten Schrauben und Muttern an der Halterung.



Suchen Sie die LÖcher auf dem Rahmen an beiden Seiten des Zugstarters. Den Griff positionieren. Mit den langen Schrauben befestigen.

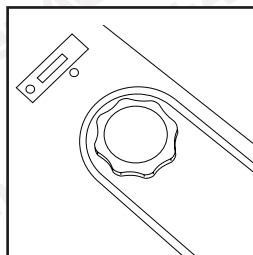


Die Batterie ist schwarz an '-' Minus, rot an '+' Plus angeschlossen. Mit Mutter und Schraube befestigen und mit Klemmenabdeckungen abschirmen.

Vor Inbetriebnahme

Kraftstoff einfüllen:

1. Öffnen Sie den Einfülldeckel
2. Bleifreies Benzin bis zum Filter einfüllen
3. Einfülldeckel wieder anbringen

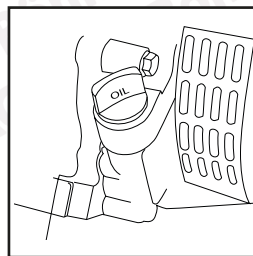


Tankanzeige / Tankdeckel

Öl auffüllen:

Hinweis: Der Generator schaltet sich automatisch ab, wenn zu wenig Öl festgestellt wird.

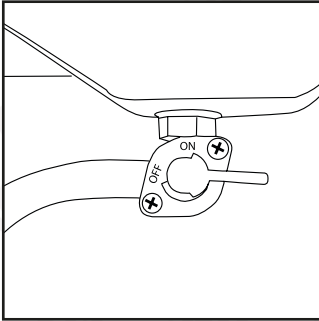
1. Stellen Sie den Generator auf eine ebene Fläche
2. Öffnen Sie den Öleinfüllstutzen
3. Füllen Sie das **halbsynthetische Öl 10W-40** bis zum Gewinde ein
4. Öleinfüllschraube wieder anbringen



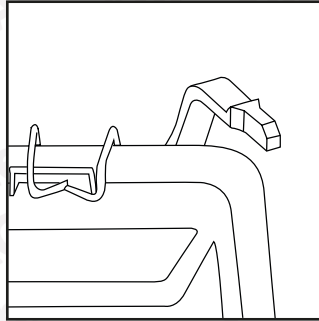
Öleinfüllstutzen

Start

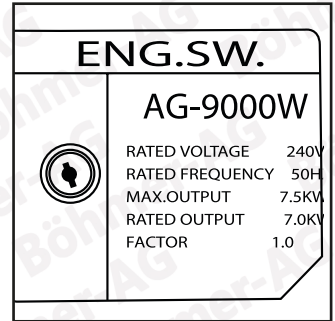
1. Schalten Sie den Trennschalter ein und schließen Sie dann Ihre Geräte an:
 - AC: Schließen Sie den Stecker des Geräts an eine 3-polige Steckdose an
 - DC: Verbinden Sie das schwarze Kabel Ihres Geräts mit dem schwarzen Minuspol, das rote Kabel mit dem roten Pluspol. Das kann zum Laden des Akkus verwendet werden (nur Modelle mit E-Start).
2. Den **Kraftstoffhahn** auf EIN stellen.
3. Schieben Sie den **Chokehebel** nach links (geschlossene Position)
4. Den **Zündschlüssel** drehen, bis der Motor anspringt
5. Nach dem Aufwärmen den **Chokehebel** nach rechts drücken (geöffnete Position)



Kraftstoffhahn



Chokehebel

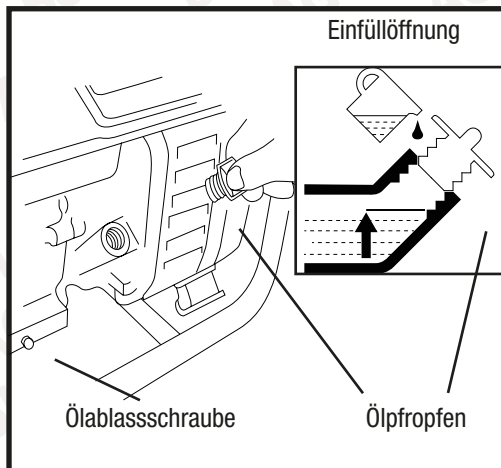


Zündschlüssel

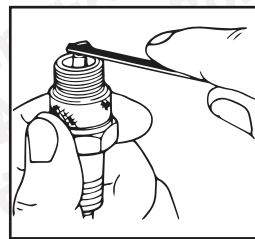
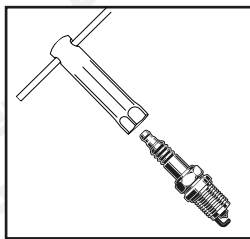
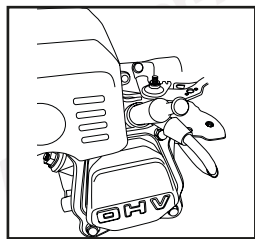
Wartung/Pflege

Ölwechsel

1. Den Ölstopfen abschrauben
2. Ölablassschraube lösen und Öl ablassen
3. Ölablassschraube eindrehen und festziehen
4. Füllen Sie **10W-40 halbsynthetisches Öl** an der Obergrenze der Einfüllöffnung ein
5. Ölpfropfen einsetzen

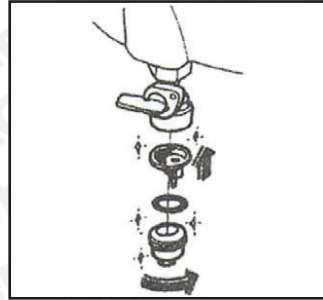
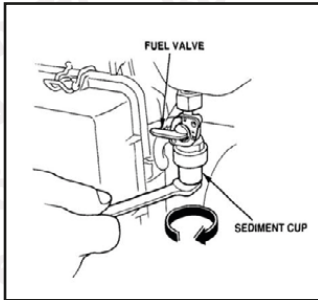


Zündkerze



1. Entfernen Sie die Zündkerzenkappe und schrauben Sie die Zündkerze mit dem mitgelieferten Werkzeug heraus.
2. Reinigen Sie die Spitze sorgfältig von Rußablagerungen.
3. Überprüfen Sie den Spalt mit einer Lehre. Der Spalt sollte zwischen 0,7 und 0,8 mm liegen.
4. Passen Sie die Einstellungen nach Bedarf an, und bringen Sie dann die Kerze und den Deckel wieder an. Achten Sie dabei darauf, dass die Zündkerze nicht schräg eingedreht wird.

Kraftstofffilter



1. Kraftstoffhahn abstellen.
2. Sedimentbecher und Filtergewebe entfernen.
3. Sedimentbecher und Filtergewebe reinigen
4. Setzen Sie den Sedimentbecher und das Filtergewebe ein.

Luftfilter

Der Luftfilter ist am Ansaugsystem des Motors angebracht. Er lässt saubere Luft in den Motor strömen, um das richtige Luft / Kraftstoff-Gemisch bereitzustellen.

Überprüfen / Reinigen

1. Luftfilter-Abdeckung öffnen
2. Überprüfen Sie den Luftfilter auf Schmutzablagerungen
3. Wenn verschmutzt, entfernen Sie den Filter und reinigen Sie ihn mit einem Lösungsmittel
4. Zum Entfernen von Wasser ausdrücken und trocknen lassen
5. Geben Sie ein paar Tropfen Öl hinzu
6. Zum Verteilen des Öls fest zusammendrücken und überschüssiges Öl entfernen
7. Installieren Sie den Luftfilter und die Abdeckung

Wartungsplan

Komponente / Aufgabe	Jeden Gebrauch	Nach den ersten 5 Stunden Gebrauch	Nach dem ersten Monat oder 20 Stunden Gebrauch	Alle 3 Monate oder 50 Stunden Gebrauch	Alle 6 Monate oder 100 Stunden Gebrauch	Jedes Jahr oder aller 300 Stunden Gebrauch
Motoröl	Überprüfen	Ersetzen	Ersetzen			
Öllecks	Bei Bedarf überprüfen / reparieren					
Luftfilter	Überprüfen	Reinigen	Reinigen und gegebenenfalls ersetzen	Reinigen und gegebenenfalls ersetzen		
Ventilspiel						Nach Bedarf anpassen
Brennkammer						Bei Bedarf Ruß entfernen
Leerlaufdrehzahl					Bei Bedarf prüfen / einstellen	
Muttern & Schrauben	Bei Bedarf prüfen / festziehen					
Kraftstofftank				Spülen und reinigen		
Kraftstoffleitung	Überprüfen	Überprüfen / reinigen	Bei Bedarf ersetzen	Reinigen und gegebenenfalls ersetzen		
Kraftstofffilter	Überprüfen	Überprüfen / reinigen	Reinigen und gegebenenfalls ersetzen	Reinigen und gegebenenfalls ersetzen		
Zündkerze		Reinigen und gegebenenfalls ersetzen	Reinigen und gegebenenfalls ersetzen	Reinigen und gegebenenfalls ersetzen		

Problembehandlung

Problem	Mögliche Ursache	Lösung
Motor startet nicht	Kein Kraftstoff im Tank	Bei Bedarf prüfen / auftanken
	Nicht genug Motoröl	Überprüfen und bei Bedarf nachfüllen
	Keine Zündung	Zündkerze überprüfen Reinigen und gegebenenfalls ersetzen
	Kraftstoff gelangt nicht zum Vergaser	Kraftstoffablagebecher reinigen
Es wird kein Strom erzeugt	AC-Leistungsschalter ist AUS	Überprüfen Sie, ob der Schutzschalter eingeschaltet ist
	Angeschlossene Geräte defekt	Überprüfen Sie die Sicherungen und testen Sie andere Geräte

Technische Daten

	6500W	6500W-E	8000W-E	9000W-E
Nennleistung	2800 W	2800 W	7500 W	8500 W
Vollast	2600 W	2600 W	7000 W	8000 W
Nennwechselspannung	240 V	240 V	240 V	240 V
DC-Spannung	12 V	12 V	12 V	12 V
Motorleistung	8 HP	8 HP	13 HP	16 HP
Kraftstoffmenge	11 L	11 L	25 L	25 L
Ölmenge	0.6 L	0.6 L	0.6 L	0.6 L
Kontinuierliche Laufzeit	10 Stunden	10 Stunden	16 Stunden	16 Stunden
Motorhubraum	210 CC	210 CC	420 CC	458 CC
Ölsorte	10W-30 / 10W-40	10W-30 / 10W-40	10W-30 / 10W-40	10W-30 / 10W-40
Start	Rückstoß	Rückstoß / elektrisch	Rückstoß / elektrisch	Rückstoß / elektrisch

CE-Konformitätserklärung

Wir erklären hiermit, dass die nachfolgend beschriebene Maschine sowohl in ihrer grundsätzlichen Ausführung als auch in der von uns in Verkehr gebrachten Ausführung den einschlägigen grundlegenden Sicherheits- und Gesundheitsanforderungen der EU-Richtlinien entspricht. Diese Erklärung ist ungültig, wenn die Maschine ohne unsere vorherige Zustimmung geändert wird.

Der Unterzeichnende: Michael S

McQuaide **Mit Genehmigung von:**

Union Mart Ltd erklärt dies

Beschreibung: Benzingenerator

Identifikationscode: 6500W, 6500W-E, 8000W-E, 9000W-E

Entspricht den folgenden Richtlinien und Normen:

- 2006/42/EG, Maschinenrichtlinie
- EMV 2004/108 / EG Anhang 11 Richtlinie zur elektromagnetischen Verträglichkeit

--

Entspricht den Bestimmungen der folgenden Normen: EN 12601:2010, EN 60204-1: 2006 / AC: 2010, IEC 60034-1: 2010, EN 55012: 2007 + A1: 2009.

--

Benannte Stelle: CNAS - China Nationaler Akkreditierungsdienst für Konformitätsbewertung Die technischen Unterlagen werden aufbewahrt von: Union Mart Ltd

Datum: 15.02.2017

Unterzeichnet:



Michael S McQuaide Geschäftsführer

Name und Anschrift des Herstellers:

Union Mart Ltd, Company No. 8384155. Eingetragene Anschrift: Unit 4, Mauretania Road, Nursling Industrial Estate, Southampton SO16 OYS, Großbritannien.

Generatori W Series

6500W / 6500W-E / 8000W-E / 9000W-E

ITALIANO



Leggere attentamente questo manuale prima dell'uso e conservarlo per riferimenti futuri. La mancata osservanza di tale precauzione potrebbe comportare infortuni, danni materiali e l'annullamento della garanzia.

I prodotti interessati da questo manuale potrebbero differire per aspetto, assemblaggio, integrazioni, caratteristiche, descrizione o imballaggio.

Indice

- 50 Indice
- 51 Informazioni sulla sicurezza importanti
- 52 Guida Rapida 6500W / 6500W-E
- 52 Schema Componenti
- 53 Assemblaggio
- 53 Prima dell'Avvio
- 54 Avvio
- 55 Guida Rapida 8000W-E / 9000W-E
- 55 Schema Componenti
- 56 Assemblaggio
- 57 Prima dell'avvio
- 58 Avvio
- 59 Manutenzione
- 59 Cambio dell'olio
- 59 Candela
- 60 Filtro del carburante
- 60 Filtro dell'aria
- 61 Programma di manutenzione
- 62 Risoluzione dei problemi
- 63 Specifiche
- 64 Dichiarazione di conformità CE

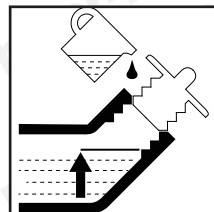
Informazioni di sicurezza importanti

- Non tentare in alcun modo di modificare il prodotto.
- Eseguire regolarmente la manutenzione e utilizzare solo parti di ricambio fornite dal produttore.
- Utilizzare solo carburante fresco, pulito e di buona qualità per il motore.
- Non utilizzare mai il motore senza olio.
- Non fare mai rifornimento nelle immediate vicinanze di fiamme libere, scintille, altre fonti di ignizione, ad esempio le sigarette, se il motore è caldo o se è ancora in funzione.
- Non fare rifornimento quando il motore è caldo o è in funzione.
- Pulire e smaltire immediatamente e correttamente eventuali perdite di carburante.
- Allontanarsi dalle aree di rifornimento prima di riavviare il motore.
- Conservare il carburante per brevi periodi solo in un contenitore adatto, lontano dal calore e dalla luce solare diretta.
- Pulire accuratamente il generatore dopo ogni utilizzo.
- Controllare regolarmente i dadi e i fissaggi esterni per assicurarsi che le vibrazioni causate dall'uso normale non li abbiano allentati.
- Svuotare il serbatoio del carburante prima di riporlo in un luogo sicuro e asciutto, fuori dalla portata dei bambini.
- Non utilizzare in ambienti chiusi.

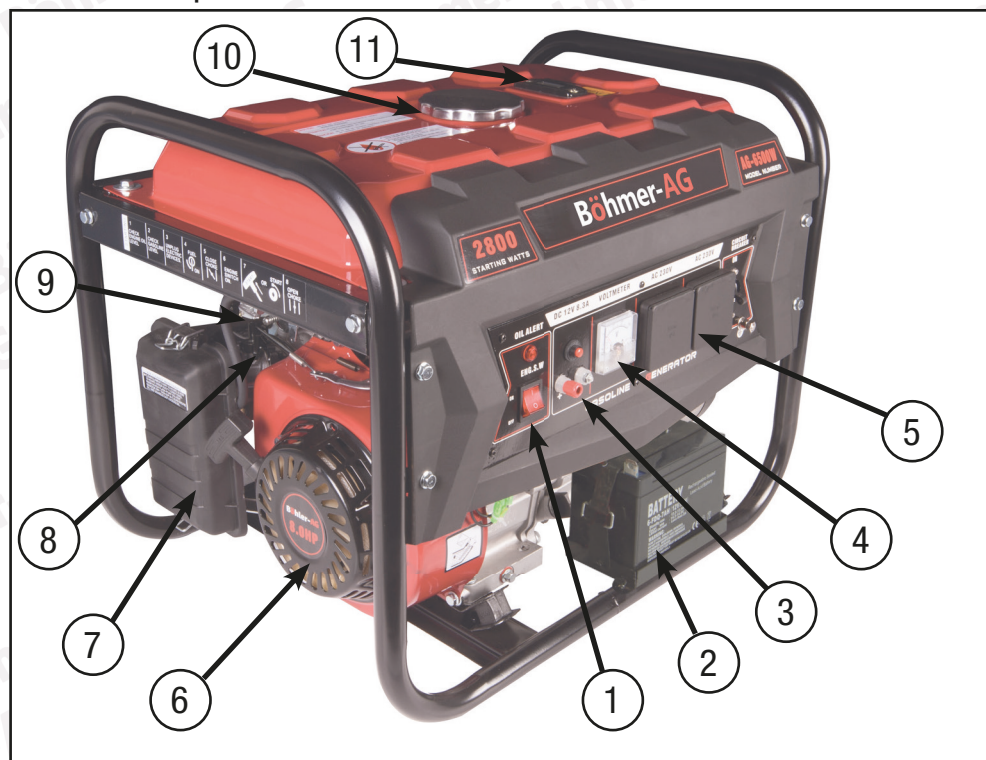
È essenziale leggere attentamente il manuale per accertarsi di conoscere le caratteristiche generali di sicurezza, le precauzioni e le operazioni necessarie per il funzionamento del generatore, la non osservanza di questa procedura può provocare infortuni, danni al generatore o ad oggetti personali.

Guida Rapida 6500W / 6500W-E

I passi successivi descrivono il metodo più veloce per mettere in funzione il generatore. **Prima dell'uso, è necessario assicurarsi che l'olio abbia raggiunto il limite superiore**, altrimenti i meccanismi di sicurezza del generatore non consentiranno di avviare il motore.

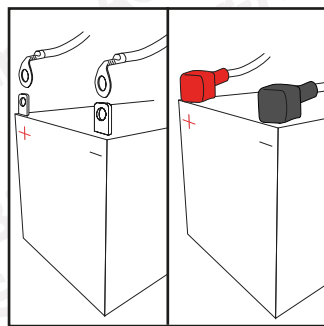
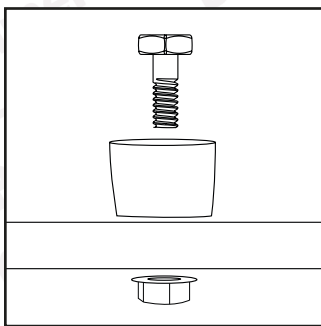
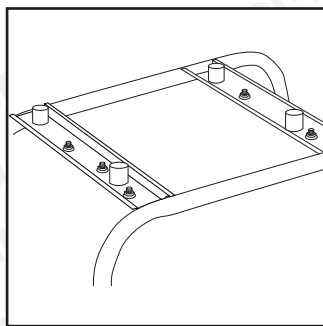


Schema Componenti



- | | |
|--|--|
| 1. Interruttore accensione motore (6500W) / chiave di accensione (6500W-E) | 6. Avviamento a strappo |
| 2. Batteria (6500W-E) | 7. Filtro dell'aria |
| 3. Presa 12V CC | 8. Rubinetto carburante |
| 4. Voltmetro | 9. Leva di arresto |
| 5. Doppia presa di corrente alternata 240 V CA | 10. Tappo del serbatoio del carburante |
| | 11. Indicatore del carburante |

Assemblaggio



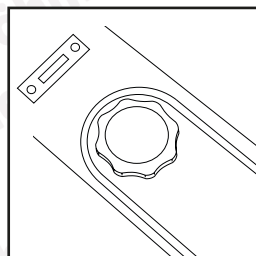
I piedini in gomma sono posizionati sui due telai secondari del generatore. Individuare i quattro fori preforati. Infilare i bulloni attraverso i piedini in gomma e fissarli con i dadi.

La batteria viene collegata al terminale nero '-' negativo e al rosso '+' positivo. Fissare con il dado e il bullone, quindi schermare con la protezione dei terminali.

Prima dell'avvio

Rifornimento di carburante:

1. Aprire il tappo del serbatoio
2. Rifornire con benzina senza piombo fino al filtro
3. Riposizionare il tappo del serbatoio

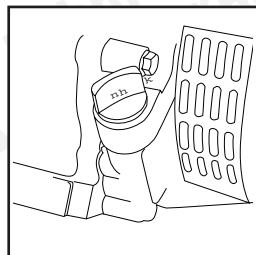


Indicatore carburante/
Tappo del serbatoio

Rifornimento dell'olio:

Nota: Il generatore si spegne automaticamente se rileva una quantità di olio insufficiente.

1. Posizionare il generatore su una superficie piana
2. Aprire il tappo di riempimento dell'olio
3. Rabboccare con olio semisintetico 10W-40 fino ai filetti.
4. Riposizionare il tappo di riempimento dell'olio



Tappo di riempimento
dell'olio

Avvio

1. Accendere l'interuttore automatico e collegare i dispositivi:

- CA: Collegare la spina del dispositivo alla presa di corrente a 3 pin.
- CC Collegare il filo nero del dispositivo al terminale negativo nero e il filo rosso al terminale positivo rosso. L'uscita CC si può utilizzare per caricare la batteria (solo per i modelli con avviamento elettrico).

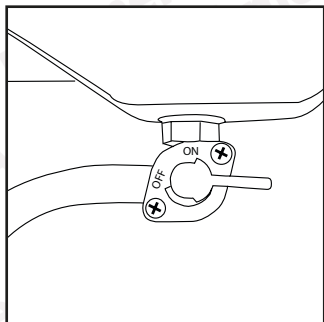
2. Portare il **rubinetto del carburante** su ON.

3. Spingere la **leva di arresto** a sinistra (posizione di chiusura).

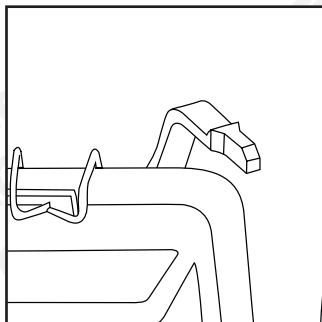
4. 6500W - Accendere l'**interruttore del motore**, tirare l' **impugnatura a strappo** fino all'avviamento del motore.

5. 6500W-E - Girare la **chiave di accensione** fino all'avviamento del motore.

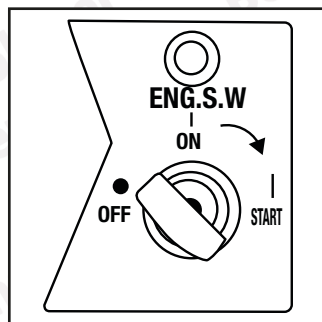
6. Una volta caldo, spingere la **leva di arresto** a destra (posizione di apertura).



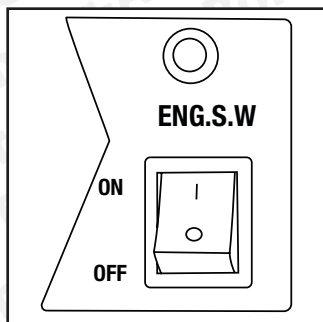
Tappo del serbatoio



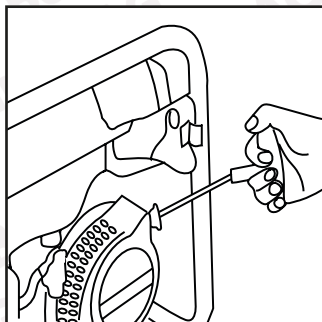
Leva di arresto



Chiave di accensione



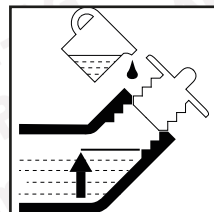
Interruttore del motore



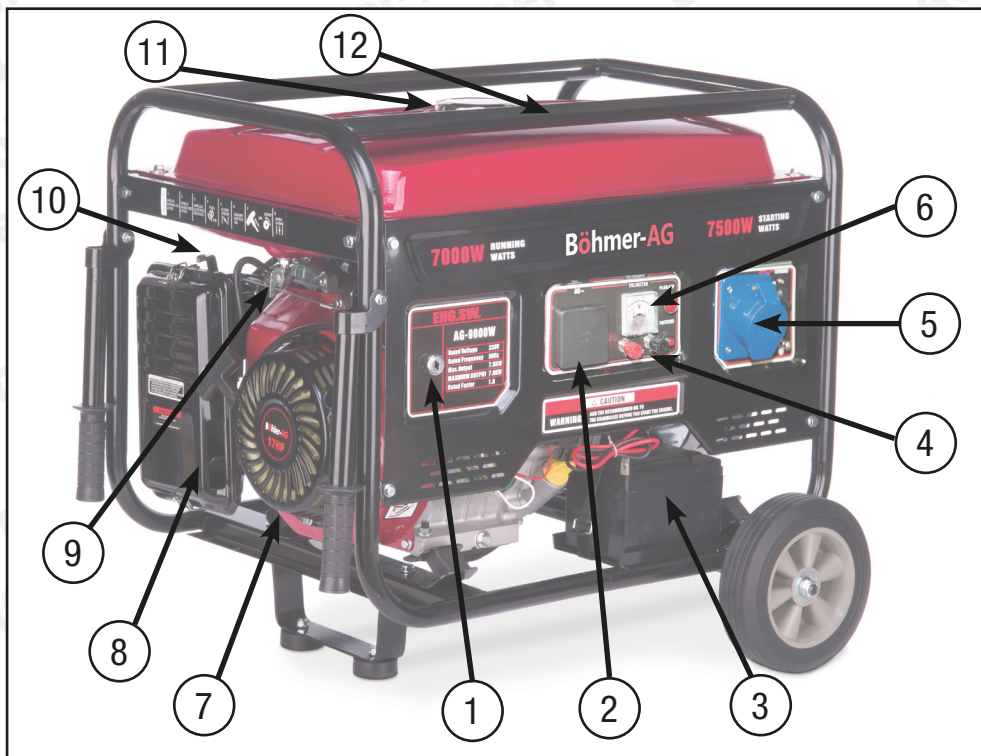
Avviamento a strappo

Guida Rapida 8000W-E / 9000W-E

I passi successivi descrivono il metodo più veloce per mettere in funzione il generatore. **Prima dell'uso, è necessario assicurarsi che l'olio abbia raggiunto il limite superiore**, altrimenti i meccanismi di sicurezza del generatore non consentiranno di avviare il motore.

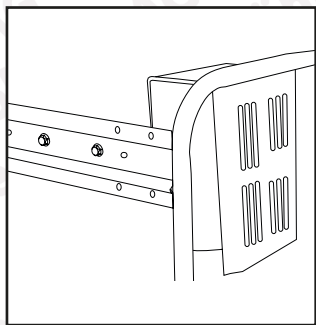


Schema Componenti

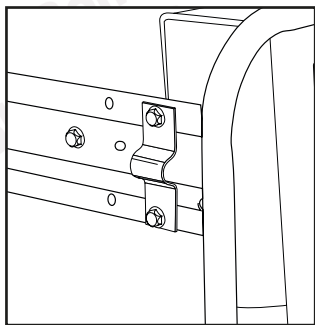


- | | |
|--|--|
| 1. Interruttore di accensione del motore | 7. Avvio a strappo |
| 2. Presa corrente alternata 240 V CA 13A | 8. Filtro dell'aria |
| 3. Batteria | 9. Rubinetto carburante |
| 4. Presa 12V CC | 10. Leva di arresto |
| 5. Presa corrente alternata 240 V CA 32A | 11. Tappo del serbatoio del carburante |
| 6. Voltmetro | 12. Indicatore del carburante |

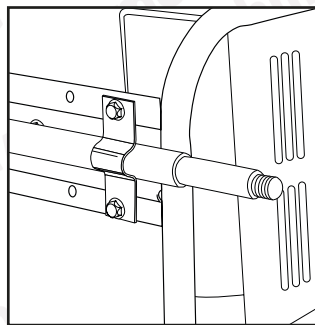
Assemblaggio



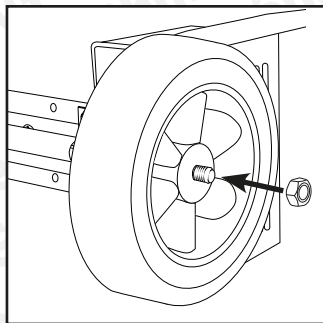
Ruotare l'unità per esporre il lato inferiore facendo attenzione a non danneggiare nessuna parte del telaio e della meccanica del generatore.



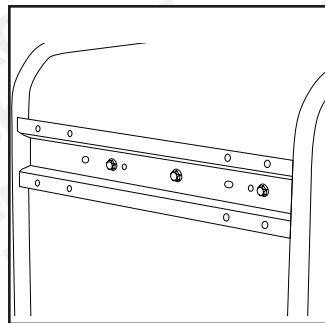
Fissare in modo non troppo stretto le due staffe al sottotelaio anteriore utilizzando i dadi e i bulloni in dotazione.



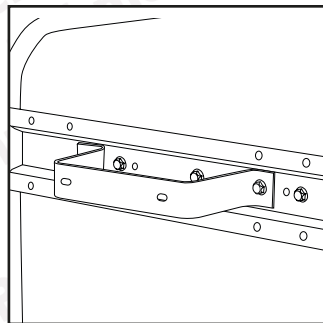
Inserire l'assale attraverso le staffe e serrare uniformemente tutti e quattro i dadi.



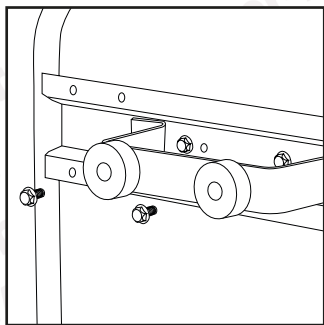
Inserire la ruota sull'assale e fissarla con il dado della ruota.



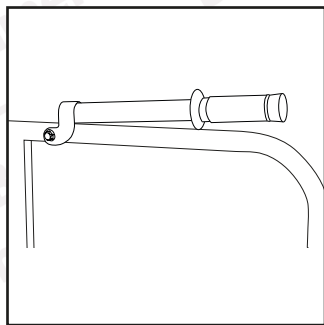
Una volta montate le ruote, sarà possibile individuare il sottotelaio posteriore per montare i piedini in gomma.



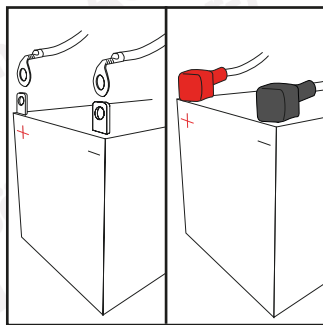
Fissare la staffa a forma di 'U' al sottotelaio.



Fissare i piedini in gomma alla staffa utilizzando i dadi e i bulloni in dotazione.



Individuare i fori su entrambi i lati dell'impugnatura a strappo. Posizionare le maniglie. Fissare con i dadi e i bulloni lunghi.

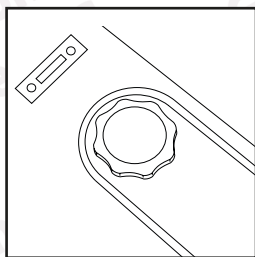


La batteria viene collegata al terminale nero '-' negativo e al rosso '+' positivo. Fissare con il dado e il bullone, quindi schermare con la protezione dei terminali.

Prima dell'Avvio

Rifornimento di carburante:

1. Aprire il tappo del serbatoio
2. Rifornire con benzina senza piombo fino al filtro
3. Riposizionare il tappo del serbatoio

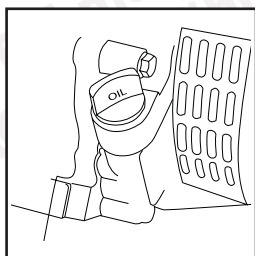


Indicatore carburante/
Tappo del serbatoio

Rifornimento dell'olio:

Nota: Il generatore si spegne automaticamente se rileva una quantità di olio insufficiente

1. Posizionare il generatore su una superficie piana
2. Aprire il tappo di riempimento dell'olio
3. Rabboccare con olio semisintetico 10W-40 fino ai filetti
4. Riposizionare il tappo di riempimento dell'olio



Tappo di riempimento
dell'olio

Avvio

1. Accendere l'interuttore automatico e collegare i dispositivi:

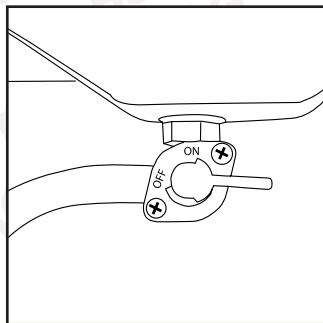
- CA: Collegare la spina del dispositivo alla presa di corrente a 3 pin.
- CC: Collegare il filo nero del dispositivo al terminale negativo nero e il filo rosso al terminale positivo rosso. L'uscita CC si può utilizzare per caricare la batteria (solo per i modelli con avviamento elettrico).

2. Portare il rubinetto del carburante su ON

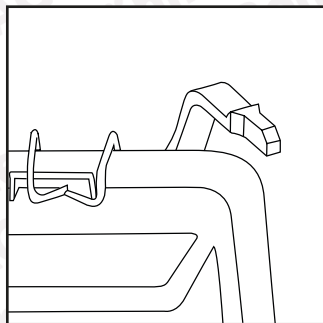
3. Spingere la leva di arresto a sinistra (posizione di chiusura)

4. Girare la chiave di accensione fino all'avviamento del motore.

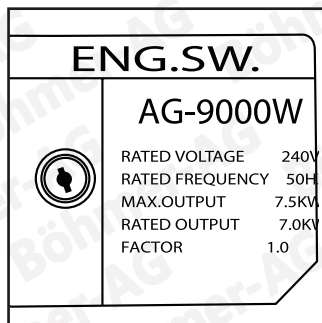
5. Una volta riscaldato, spingere la leva di arresto a destra (posizione di apertura)



Rubinetto carburante



Leva di arresto

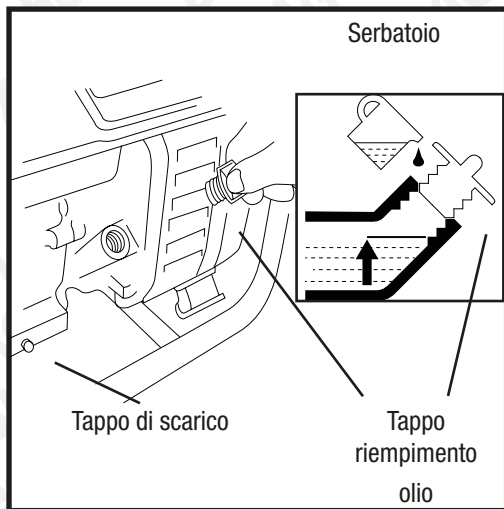


Chiave di accensione

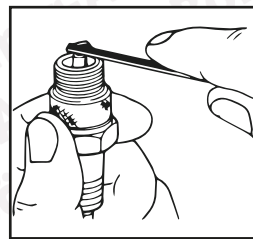
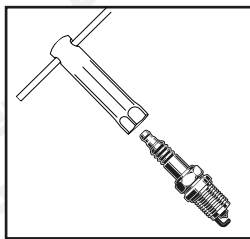
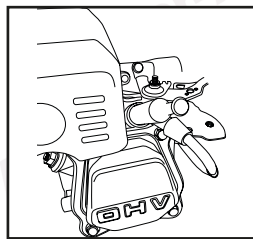
Manutenzione

Cambio dell'olio

1. Svitare il tappo di riempimento dell'olio
2. Svitare il tappo di scarico dell'olio e scaricare l'olio.
3. Rimontare e avvitare il tappo di scarico dell'olio.
4. Rabboccare di **olio semisintetico 10W-40** fino al limite superiore del serbatoio.
5. Riposizionare il tappo di riempimento dell'olio

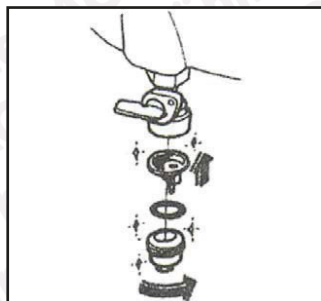
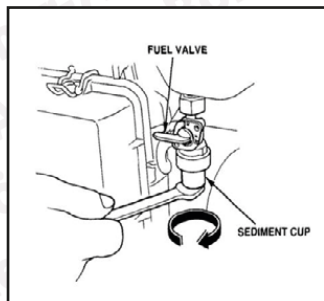


Candela



1. Rimuovere il cappuccio della candela e svitare la candela con l'attrezzo in dotazione.
2. Pulire accuratamente eventuali depositi di carbonio sulla punta.
3. Controllare l'intercapedine con un calibro. La distanza dovrebbe essere compresa tra 0,7-0,8 mm.
4. Regolare se necessario, quindi reinstallare la candela e il cappuccio facendo attenzione a non infilare trasversalmente la candela.

Filtro del carburante



1. Chiudere il rubinetto del carburante
2. Rimuovere il filtro per sedimenti e la rete di filtrazione.
3. Pulire il filtro per sedimenti e la rete di filtrazione.
4. Riposizionare la cartuccia dei sedimenti e la rete di filtrazione

Filtro dell'aria

Il filtro dell'aria è installato sul sistema di aspirazione del motore. Esso permette all'aria pulita di raggiungere il motore per fornire la corretta combinazione aria/carburante.

Per eseguire controlli/pulizia

1. Aprire il pannello laterale del generatore
2. Controllare che il filtro dell'aria sia privo di sporcizia.
3. Se sporco, rimuovere il filtro e pulire con una soluzione detergente.
4. Strizzare per rimuovere l'acqua e lasciare asciugare.
5. Aggiungere qualche goccia d'olio
6. Stringere saldamente per distribuire l'olio e rimuovere eventuali eccessi.
7. Installare il filtro dell'aria e il coperchio

Programma di manutenzione

Componente/ Funzione	Dopo ogni Uso	Dopo le prime 5 ore di utilizzo	Primo mese o 20 ore di utilizzo	Ogni tre mesi o 50 ore di utilizzo	Ogni 6 mesi o 100 ore di utilizzo	Ogni anno o 300 ore di utilizzo
Olio motore	Controllare	Sostituire	Sostituire			
Perdite di olio	Controllare / riparare se necessario					
Filtro dell'aria	Controllare	Pulire	Pulire / sostituire se necessario	Pulire / sostituire se necessario		
Gioco valvole						Regolare se necessario
Camera di combustione						Decarbonizzare se necessario
Regime minimo					Controllare / regolare se necessario	
Dadi e bulloni	Controllare / riavvitare se necessario					
Serbatoio del carburante				Scaricare e pulire		
Tubo del carburante	Controllare	Controllare/ pulire	Sostituire se necessario	Pulire / sostituire se necessario		
Filtro del carburante	Controllare	Controllare/ pulire	Pulire e sostituire se necessario	Pulire e sostituire se necessario		
Candela		Controllare/ pulire	Pulire e sostituire se necessario	Pulire e sostituire se necessario		

Risoluzione dei problemi

Problema	Probabile Causa	Soluzione
Il motore non si avvia	Mancanza di carburante nel serbatoio	Controllare/rifornire, se necessario
	Olio motore insufficiente	Controllare e rabboccare se necessario
	Candela	Controllare la candela di accensione. Pulire/sostituire se necessario
	Il combustibile non arriva al carburatore	Pulire il filtro a sedimenti del combustibile
Assenza di elettricità	L'interruttore automatico CC è spento	Controllare e assicurarsi che l'interruttore CC sia acceso
	Apparecchi collegati difettosi	Controllare fusibili / Testare altri dispositivi

Spécifications

	6500W	6500W-E	8000W-E	9000W-E
Uscita Massima	2800 W	2800 W	7500 W	8500 W
Potenza Nominale	2600 W	2600 W	7000 W	8000 W
Tensione Nominale CA	240 V	240 V	240 V	240 V
Tensione Nominale CC	12 V	12 V	12 V	12 V
Cilindrata del Motore	8 HP	8 HP	13 HP	16 HP
Capacità Carburante	11 L	11 L	25 L	25 L
Capacità Olio	0.6 L	0.6 L	0.6 L	0.6 L
Autonomia Continua	10 ore	10 ore	16 ore	16 ore
Cilindrata del motore	210 CC	210 CC	420 CC	458 CC
Tipo di Olio	10W-30 / 10W-40	10W-30 / 10W-40	10W-30 / 10W-40	10W-30 / 10W-40
Tipo di Avvio	Strappo	Strappo / Elettrico	Strappo / Elettrico	Strappo / Elettrico

Dichiarazione di Conformità CE

Con la presente dichiarazione si attesta che la macchina di seguito descritta è conforme ai requisiti fondamentali di sicurezza e di tutela della salute previsti dalle direttive UE, sia nella sua progettazione e costruzione di base che nella versione da noi messa in circolazione. Questa dichiarazione cessa di essere valida se la macchina viene modificata senza la nostra previa autorizzazione.

Il sottoscritto: Michael S McQuaide

su autorizzazione di: Union Mart Ltd

Dichiara che

Descrizione: Generatore a Benzina

Codice di identificazione: 6500W, 6500W-E, 8000W-E, 9000W-E

È conforme alle seguenti direttive e norme:

- Direttiva Macchine 2006/42/CE
- Direttiva CEM 2004/108/ce Allegato 11

E rispetta le disposizioni delle seguenti norme:

EN 12601:2010, EN60204-1:2006/AC:2010, IEC 60034-1:2010, EN 55012:2007+A1:2009.

--

Organismo notificato: CNAS - China National Accreditation Service of Conformity Assessment

La documentazione tecnica è conservata presso: Union Mart Ltd

Data: 15/02/2017

Firmato:



Michael S McQuaide

Amministratore Delegato

Nome e indirizzo del fabbricante:

Union Mart Ltd, società n. 8384155. Indirizzo registrato: Unità 4 Mauretania Road, Nursling Industrial Estate, Southampton, SO16 OYS, Regno Unito.

Generadores de la serie W

6500W / 6500W-E / 8000W-E / 9000W-E

ESPAÑOL



Leer este manual detenidamente antes de usarlo y guardarlo para futuras referencias. De lo contrario, pueden producirse lesiones, daños materiales y anular la garantía.

Los productos cubiertos por este manual pueden variar en apariencia, ensamblaje, inclusiones, especificaciones, descripción o empaque.

Contenidos

- 66 Contenidos
- 66 Información importante de seguridad
- 68 Guía de inicio rápido 6500W / 6500W-E
- 68 Diagrama de las partes
- 69 Montaje
- 69 Antes de empezar
- 70 Funcionamiento
- 71 Guía de inicio rápido 8000W-E / 9000W-E
- 71 Diagrama de las partes
- 72 Montaje
- 73 Antes de empezar
- 74 Funcionamiento
- 75 Mantenimiento
- 75 Cambio de aceite
- 75 Bujía
- 76 Filtro del combustible
- 76 Filtro de aire
- 77 Calendario de mantenimiento
- 78 Solución de problemas
- 79 Especificaciones
- 80 Declaración de conformidad CE

Información importante de seguridad

- No intente modificar el producto de ninguna manera.
- Realice el servicio regularmente y solo use piezas de repuesto suministradas por el fabricante.
- Solo use combustible fresco, limpio y de buena calidad en el motor.
- Nunca opere el motor sin aceite.
- Nunca recargue el combustible cerca de llamas, chispas u otras fuentes de ignición, por ejemplo, cigarrillos, si el motor está caliente o si el motor está en funcionamiento.
- No recargue combustible cuando el motor esté caliente o en funcionamiento.
- Limpie y deseche correctamente cualquier derrame de combustible inmediatamente
- Aléjese de las áreas de recarga de combustible antes de reiniciar el motor. Almacenar el combustible por períodos cortos solo en un recipiente adecuado, alejado del calor y la luz solar directa.
- Limpiar el generador a fondo después de cada uso.
- Revise regularmente las tuercas externas y las fijaciones para asegurarse de que la vibración causada por el uso normal no las haya aflojado.
- Vacíe el tanque de combustible antes de guardarlo en un lugar seco y seguro fuera del alcance de los niños.
- No utilizar en interiores.

Es esencial que lea completamente este manual para asegurarse de que está familiarizado con las características generales de seguridad, las precauciones y las funciones necesarias para operar su generador. El no hacerlo puede resultar en lesiones, daños a su generador o artículos personales.

Guía de inicio rápido 6500W / 6500W-E

Los siguientes pasos describen el método más rápido para poner en funcionamiento su generador. Antes de usar, debe asegurarse de que el aceite esté hasta el límite superior, de lo contrario los mecanismos de seguridad del generador no permitirán que el motor arranque.

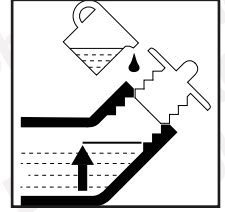
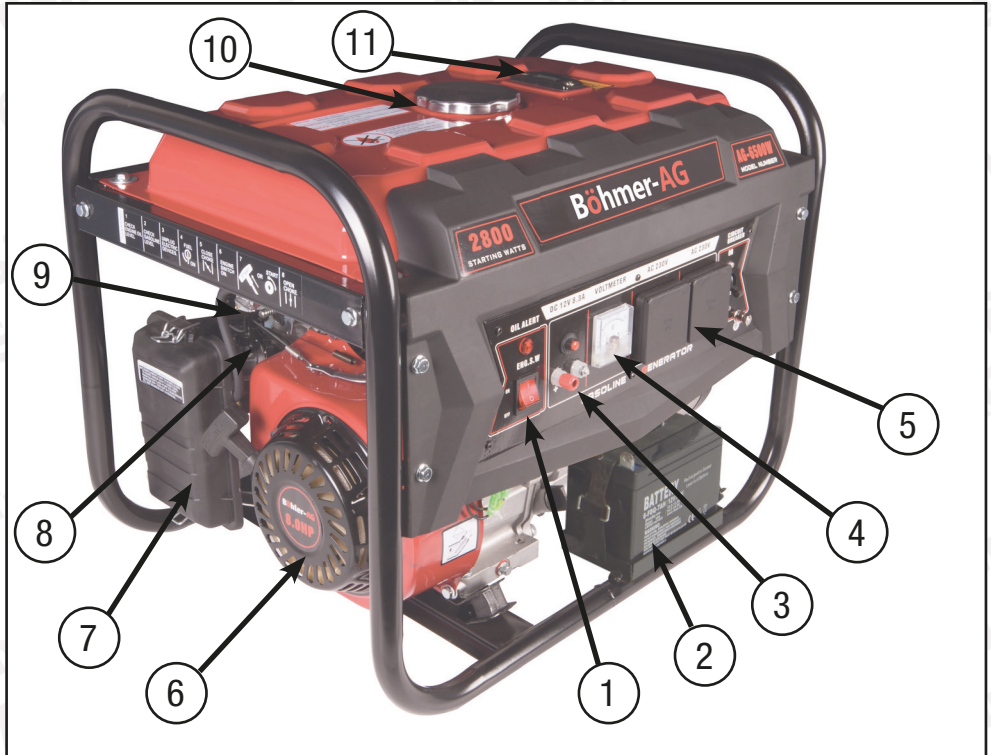


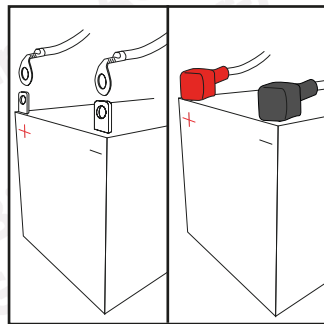
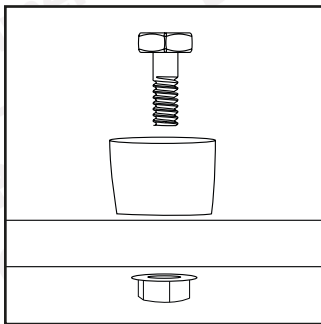
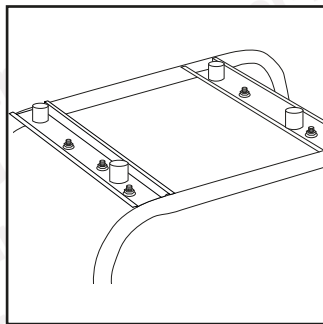
Diagrama de las partes



1. Interruptor (6500W) / llave de encendido (6500W-E)
2. Batería (6500W-E)
3. Toma de 12V CC
4. Voltímetro
5. Enchufe doble 240V CA

6. Arrancador manual
7. Filtro de aire
8. Tapón de combustible
9. Palanca del obturador
10. Tapón del combustible
11. Indicador de combustible

Montaje



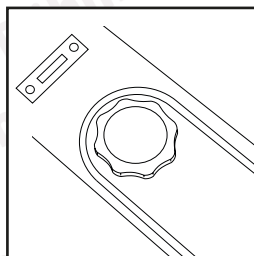
Los pies de goma se colocan en los dos bastidores secundarios del generador. Localizar los cuatro agujeros pretaladrados. Pasar los pernos a través de los pies de goma y asegurarlos con las tuercas.

La batería se conecta Negro a '-' negativo, rojo a '+' positivo. Asegurarla con tuercas y pernos y luego protegerla con cubiertas de terminales

Antes de empezar

Añadir combustible:

1. Abrir el tapón de llenado
2. Llenar con gasolina sin plomo hasta el filtro
3. Volver a colocar el tapón de llenado

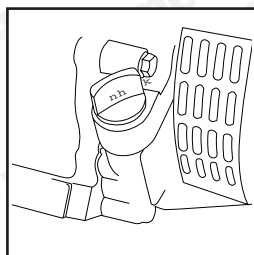


Indicador de combustible / tapón de llenado

Añadir aceite:

Nota: El generador se apagará automáticamente si se detecta insuficiente cantidad de aceite.

1. Colocar el generador en una superficie nivelada
2. Abrir el tapón de llenado de aceite
3. Rellenar con aceite semisintético 10W-40 hasta las roscas de implantación
4. Volver a colocar el tapón de llenado de aceite



Tapón de llenado de aceite

Funcionamiento

1. Encender el disyuntor y luego conectar sus dispositivos:

- CA: conectar el enchufe del dispositivo a una toma de corriente de 3 clavijas
- CC: conectar el cable negro de su dispositivo al terminal negativo negro, el cable rojo al terminal positivo rojo. La salida de CC se puede usar para cargar la batería (solo modelos con arranque eléctrico)

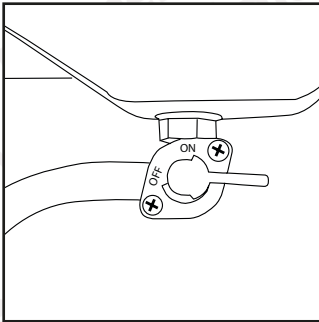
2. Girar la espita de combustible a la posición ON

3. Empujar la palanca del obturador hacia la izquierda (posición cerrada)

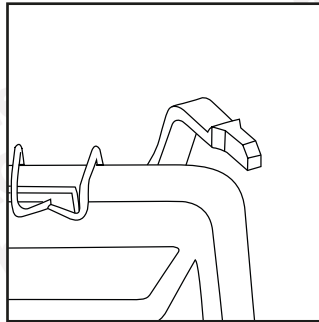
4. 6500W - Colocar el interruptor del motor en ON, tirar de la manija de arranque manual hasta que arranque el motor

5. 6500W-E - Girar la llave de contacto hasta que arranque el motor

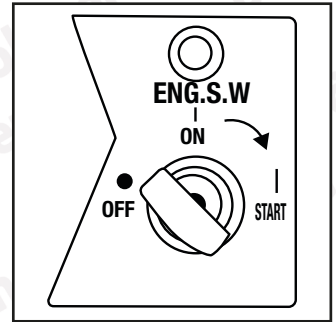
6. Una vez caliente, empujar la palanca del obturador hacia la derecha (posición abierta)



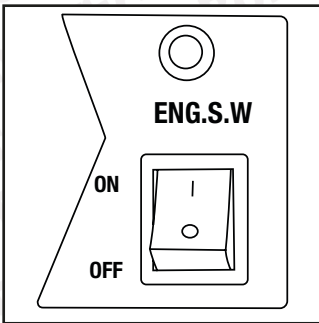
Espita del combustible



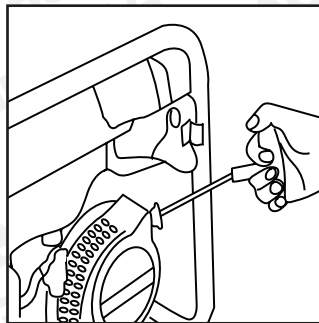
Palanca del obturador



Llave de contacto



Interruptor del motor



Manija de inicio manual

Guía de inicio rápido 8000W-E / 9000W-E

Los siguientes pasos describen el método más rápido para poner en funcionamiento su generador. Antes de usar, debe asegurarse de que el aceite esté hasta el límite superior, de lo contrario los mecanismos de seguridad del generador no permitirán que el motor arranque.

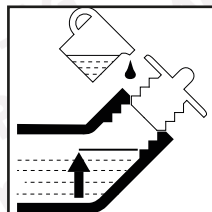
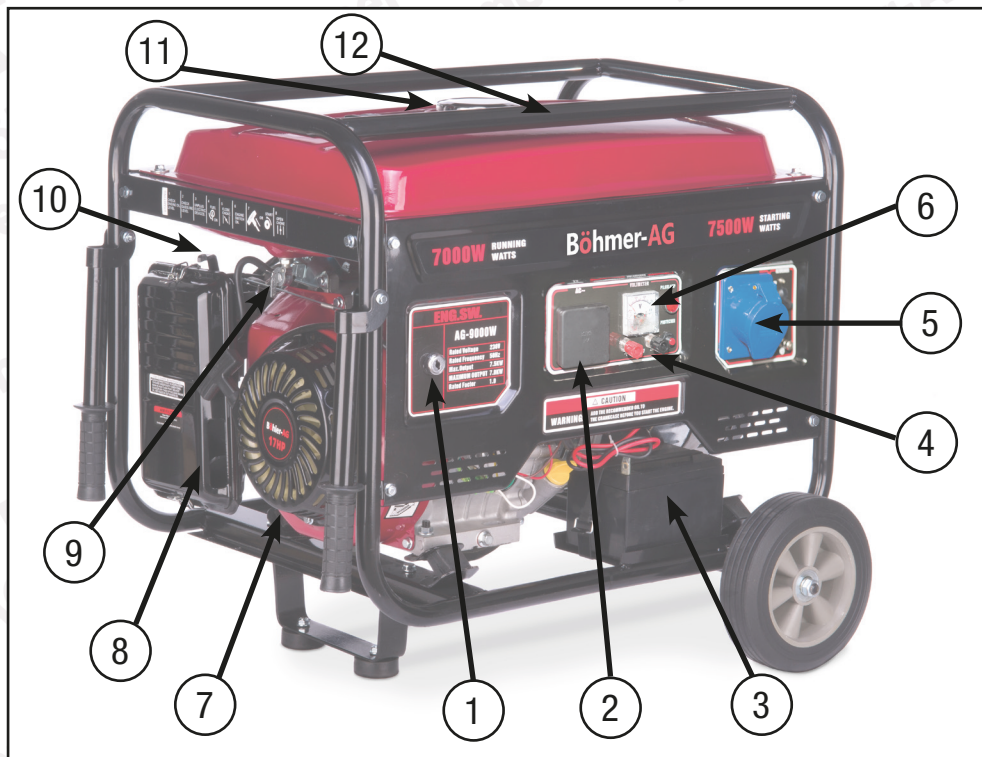
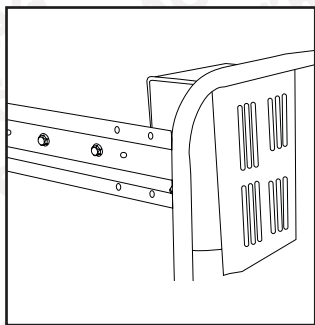


Diagrama de las partes

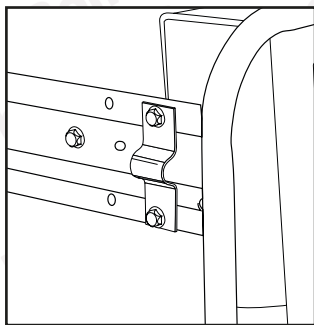


- | | |
|----------------------------------|-------------------------------------|
| 1. Barril de encendido del motor | 7. Arrancador manual |
| 2. Enchufe 13A 240V CA | 8. Filtro de aire |
| 3. Batería | 9. Espita del combustible |
| 4. Toma de 12V CC | 10. Palanca del obturador |
| 5. Enchufe 32A 240V CA | 11. Tapón de llenado de combustible |
| 6. Voltímetro | 12. Indicador de combustible |

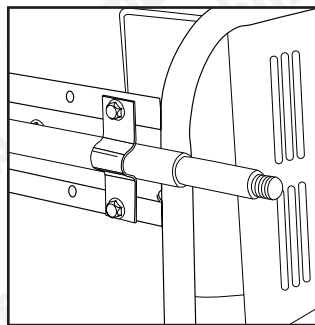
Montaje



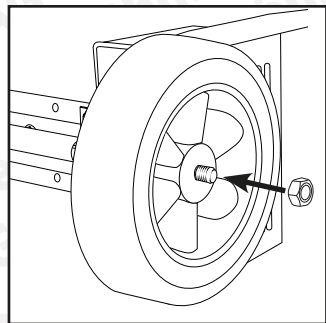
Girar la unidad para exponer la parte inferior con cuidado de no dañar ninguna parte de la estructura y la mecánica del generador.



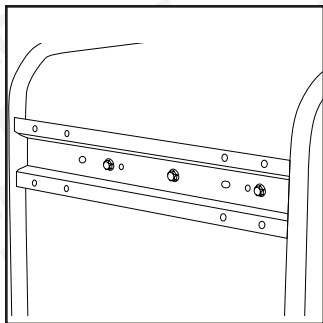
Sujetar sin apretar los dos soportes al bastidor auxiliar delantero con las tuercas y tornillos provistos.



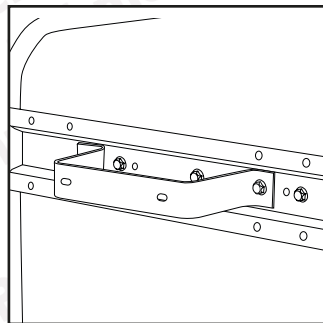
Insertar el eje a través de los soportes y apretar uniformemente las cuatro tuercas.



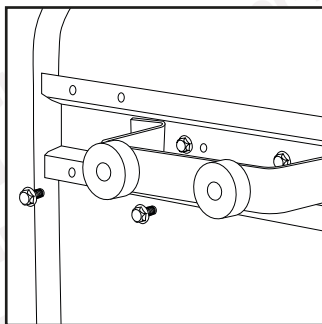
Colocar la rueda sobre el eje y asegurarla con la tuerca de la rueda.



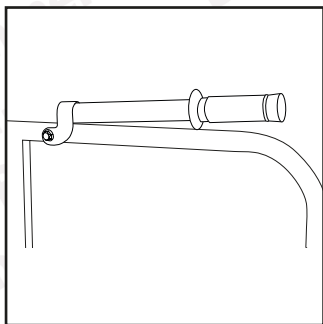
Una vez que las ruedas están instaladas ubicar el bastidor secundario trasero para ajustarse a los pies de goma.



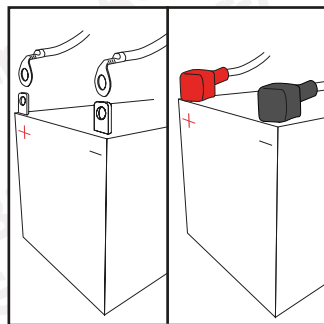
Fijar el soporte en forma de "U" al bastidor secundario.



Fijar los pies de goma al soporte con las tuercas y los pernos provistos.



Localizar los agujeros en el marco a cada lado del arrancador manual. Colocar el asa. Asegurar con los pernos largos.

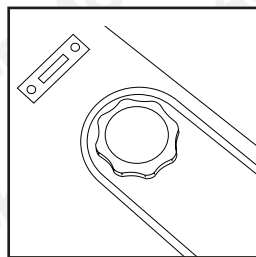


La batería se conecta Negro a '-' negativo, rojo a '+' positivo. Asegurarla con tuercas y pernos y luego protegerla con cubiertas de terminales.

Antes de empezar

Añadir combustible:

1. Abrir el tapón de llenado
2. Llenar con gasolina sin plomo hasta el filtro
3. Volver a colocar el tapón de llenado

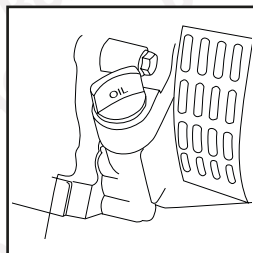


Indicador de combustible / tapón de llenado

Añadir aceite:

Nota: El generador se apagará automáticamente si se detecta insuficiente cantidad de aceite.

1. Coloque el generador en una superficie nivelada
2. Abrir el tapón de llenado de aceite
3. Rellenar con aceite **semisintético 10W-40** hasta las roscas de implantación
4. Volver a colocar el tapón de llenado de aceite



Tapón de llenado de aceite

Funcionamiento

1. Encender el disyuntor y luego conectar sus dispositivos:

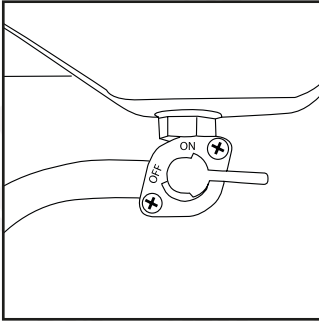
- CA: conectar el enchufe del dispositivo a una toma de corriente de 3 clavijas
- CC: conectar el cable negro de su dispositivo al terminal negativo negro, el cable rojo al terminal positivo rojo. La salida de CC se puede usar para cargar la batería (solo modelos con arranque eléctrico)

2. Girar la **espita de combustible** a la posición ON

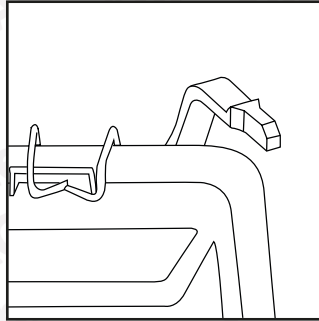
3. Empujar la **palanca del obturador hacia** la izquierda (posición cerrada)

4. Girar la **llave de encendido** hasta que el motor empiece.

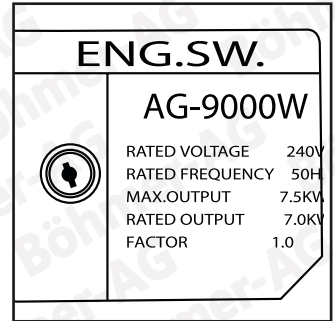
5. Una vez caliente, empujar **la palanca del obturador** hacia la derecha (posición abierta)



Grifo de combustible



Palanca del obturador

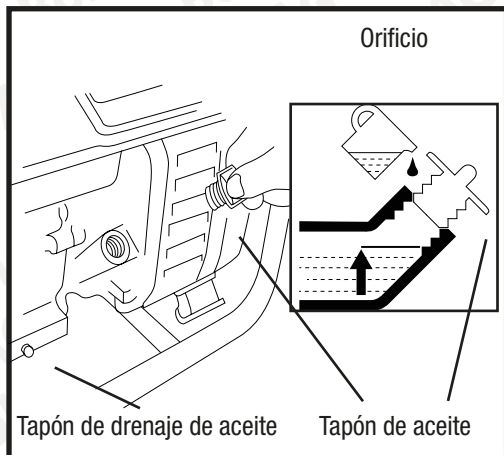


Llave de encendido

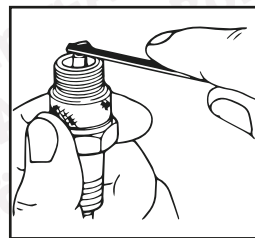
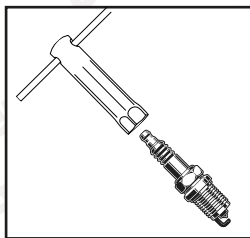
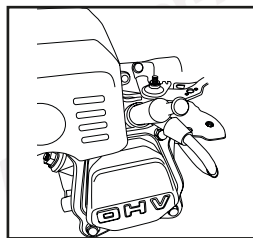
Mantenimiento

Mantenimiento

1. Desenroscar el tapón de aceite
2. Retirar el tapón de drenaje de aceite y drenar el aceite y drenar el aceite
3. Colocar y ajustar el tapón de drenaje de aceite
4. Agregar **aceite semisintético 10W-40** al límite superior del orificio de llenado
5. Colocar el tapón de aceite

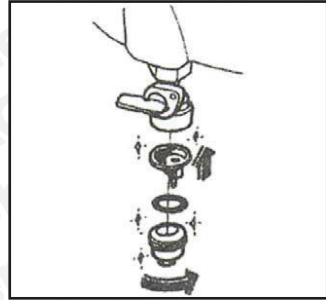
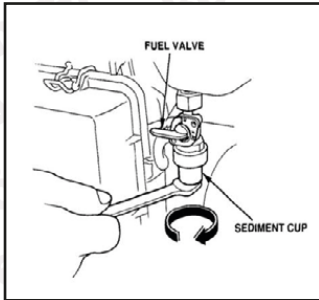


Bujía



1. Retirar la tapa de la bujía y desenroscar la bujía con la herramienta provista.
2. Limpiar cuidadosamente cualquier acumulación de carbonilla en la punta.
3. Verificar el espacio con un medidor. El espacio debe medir entre 0,7-0,8mm.
4. Ajustar según sea necesario y volver a instalar la bujía y la tapa con cuidado, sin forzar la bujía

Filtro del combustible



1. Cerrar la espita del combustible.
2. Retirar el recipiente de sedimentos y la malla
3. Limpiar el recipiente de sedimentos y la malla
4. Instalar el recipiente de sedimentos y la malla.

Filtro de aire

El filtro de aire está instalado en el sistema de entrada del motor. Permite que el aire limpio fluya hacia el motor para proporcionar la mezcla correcta de aire / combustible.

Para verificar/limpiar

1. Abrir la tapa del filtro de aire
2. Revisar el filtro de aire para asegurarse de que esté libre de suciedad
3. Si está sucio retirar el filtro y limpiar con un solvente limpiador
4. Exprimir para eliminar el agua y dejar secar
5. Agregar unas gotas de aceite
6. Apretar bien para distribuir el aceite y eliminar cualquier exceso
7. Instalar el filtro de aire y cubrir

Calendario de mantenimiento

Componente / Tarea	Cada uso	Después de las primeras 5 horas de uso	Primer mes o 20 horas de uso	Cada 3 meses o 50 horas de uso	Cada 6 meses o 100 horas de uso	Cada año o 300 horas de uso
Aceite de motor	Revisar	Reemplazar	Reemplazar			
Fugas de aceite	Verificar / reparar según sea necesario					
Filtro de aire	Revisar	Limpiar	Limpiar / reemplazar según sea necesario	Limpiar / reemplazar según sea necesario		
Holgura de la válvula						Ajustar según sea necesario
Cámara de combustión						Descarburar según sea necesario
Velocidad de ralentí					Verificar / ajustar según sea necesario	
Tuercas y tornillos	Verificar / ajustar según sea necesario					
Depósito de combustible				Enjuagar y limpiar		
Línea de combustible	Revisar	Verificar / limpiar	Reemplazar según sea necesario	Limpiar / reemplazar según sea necesario		
Filtro del combustible	Revisar	Verificar / limpiar	Limpiar / reemplazar según sea necesario	Limpiar / reemplazar según sea necesario		
Bujía		Verificar / limpiar	Limpiar / reemplazar según sea necesario	Limpiar / reemplazar según sea necesario		

Solución de problemas

Problema	Causa probable	Solución
El motor no arranca	No hay combustible en el tanque	Verificar / agregar combustible según sea necesario
	No hay suficiente aceite de motor	Verificar y recargar según sea necesario
	No hay chispa	Verificar la bujía. Limpiar / reemplazar según sea necesario
	El combustible no llega al carburador	Limpiar el recipiente de sedimentos
No se produce electricidad.	El disyuntor de CC está en OFF	Verificar y asegurarse de que el disyuntor esté en ON
	Electrodomésticos defectuosos conectados	Comprobar fusibles / probar otros equipos

Especificaciones

	6500W	6500W-E	8000W-E	9000W-E
Potencia máxima	2800 W	2800 W	7500 W	8500 W
Potencia de salida nominal	2600 W	2600 W	7000 W	8000 W
Tensión nominal de CA	240 V	240 V	240 V	240 V
Tensión nominal de CC	12 V	12 V	12 V	12 V
Potencia del motor	8 HP	8 HP	13 HP	16 HP
Capacidad máx. de combustible	11 L	11 L	25 L	25 L
Capacidad de aceite	0.6 L	0.6 L	0.6 L	0.6 L
Tiempo de ejecución continuo	10 horas	10 horas	16 horas	16 horas
Cilindrada	210 CC	210 CC	420 CC	458 CC
Tipo de aceite	10W-30 / 10W-40	10W-30 / 10W-40	10W-30 / 10W-40	10W-30 / 10W-40
Tipo de arranque	Manual	Manual / Eléctrico	Manual / Eléctrico	Manual / Eléctrico

Declaración de conformidad CE

Por la presente declaramos que la máquina que se describe a continuación cumple con los requisitos básicos de seguridad y salud de las Directivas de la UE, tanto en su diseño y construcción básicos como en la versión puesta en circulación por nosotros. Esta declaración dejará de ser válida si la máquina se modifica sin nuestra aprobación previa.

El abajo firmante: Michael S McQuaide Según **lo autorizado por**: Union Mart Ltd declara que

Descripción: Generador de gasolina

Código de identificación: 6500W, 6500W-E, 8000W-E, 9000W-E

Cumple con las siguientes directivas y estándares:

- Directiva de máquinas 2006/42/CE
- EMC 2004/108 / CE Anexo 11 Directiva de compatibilidad electromagnética

--

Y cumple con las disposiciones de las siguientes normas: EN 12601: 2010, EN60204-1: 2006 / AC: 2010, IEC 60034-1: 2010, EN 55012: 2007 + A1: 2009.

--

Organismo notificado: CNAS (China National Accreditation Service of Conformity Assessment) Servicio Nacional de Acreditación de Evaluación de la Conformidad de China La documentación técnica es mantenida por: Union Mart Ltd

Fecha: 15/02/2017

Firmado:



Michael S McQuaide Director Gerente

Nombre y dirección del fabricante:

Union Mart Ltd, N° de la Empresa 8384155. Domicilio social: Unit 4 Mauretania Road, Nursling Industrial Estate, Southampton, SO16 0YS, Reino Unido