

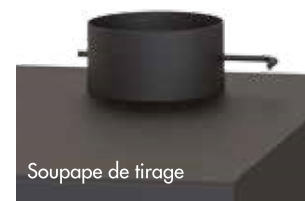
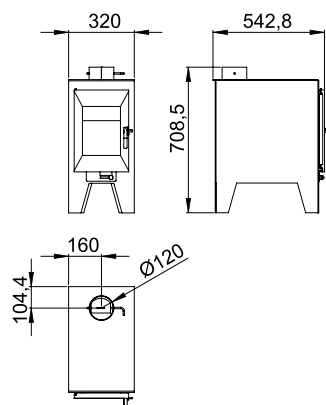
ECO100



Elaboré en tôle d'acier et fini en peinture résistant à 650°C.
 Porte faite en fonte avec vitre céramique résistante à 750°C.
 Grille en fonte amovible pour faciliter le nettoyage.
 Tiroir à cendres amovible pour faciliter le nettoyage.
 Gant inclus.

	Système Vitre Propre	✓
	Puissance	6,5 kW
	Rendement	71 %
	Volume chauffé	160 m ³
	Consommation	2,2 kg/h
	Taille maximum des troncs	47 cm
	Poids	51 kg
	Mesures de l'entrée utile de la chambre	200x247x490 mm

CE 13240



A

ECO200

Elaboré en tôle d'acier et fini en peinture résistant à 650°C.
 Porte faite en fonte avec vitre céramique résistante à 750°C.
 Grille en fonte amovible pour faciliter le nettoyage.
 Tiroir à cendres amovible pour faciliter le nettoyage.
 Gant inclus.

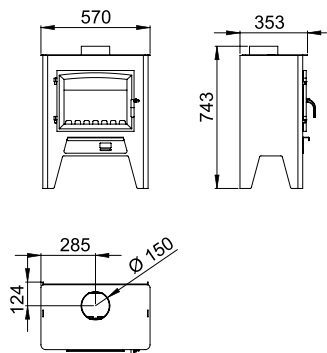


Poignée en acier inoxydable



Régulation de l'air de combustion primaire.

CE 13240



	Système Vitre Propre	✓
	Puissance	6,5 kW
	Rendement	75 %
	Volume chauffé	160 m ³
	Consommation	2,1 kg/h
	Taille maximum des troncs	53 cm
	Poids	53 kg
	Mesures de l'entrée utile de la chambre	362x241x286 mm

