

CRONOTERMOSTATO Wi-Fi


ITALIANO



Manuale di installazione e uso

- Connessione senza fili allo Smartbox
- Dotato di display LCD retroilluminato con tecnologia "White-LED"
- Finitura "Tutto vetro" per un design piacevole e moderno
- Facilmente programmabile tramite l'APP
- Programmazione settimanale
- Alimentazione a batterie

INDICE

 AVVERTENZE	pag. 3
LEGENDA TASTI.....	pag. 4
LEGENDA DISPLAY	pag. 5
INSTALLAZIONE	pag. 6
COLLEGAMENTI ELETTRICI	pag. 8
FISSAGGIO O RIMOZIONE DEL CRONOTERMOSTATO DALLA BASE A PARETE	pag. 9
SEGNALAZIONE PILE QUASI SCARICHE O SCARICHE	pag. 10
INSERIMENTO O SOSTITUZIONE PILE	pag. 10
ASSOCIAZIONE DEL CRONOTERMOSTATO ALLO SMARTBOX	pag. 11
IL CRONOTERMOSTATO PUÒ FUNZIONARE IN 3 MODALITÀ DIFFERENTI	pag. 12
OPERAZIONI ESEGUIBILI DIRETTAMENTE DAL CRONOTERMOSTATO	pag. 13
CARATTERISTICHE TECNICHE DEL CRONOTERMOSTATO	pag. 14
DICHIARAZIONE DI CONFORMITÀ UE SEMPLIFICATA	pag. 16



AVVERTENZE

L'installazione ed il collegamento elettrico del cronotermostato devono essere eseguiti da personale qualificato ed in conformità alle norme e leggi vigenti.

- Assicurarsi dell'integrità del prodotto dopo averlo tolto dalla scatola di imballo.
- I componenti dell'imballaggio (eventuali sacchetti in plastica, sospensioni in pvc, ecc.) devono essere tenuti lontani dalla portata dei bambini.
- Leggere attentamente il libretto istruzioni prima di utilizzare il prodotto in quanto fornisce importanti indicazioni riguardanti la sicurezza, l'installazione e l'uso. Conservare con cura il libretto istruzioni per successive consultazioni.
- Il cronotermostato non andrà utilizzato da persone (compresi bambini) con capacità fisiche, sensoriali e mentali ridotte, o mancanza di esperienza e conoscenza delle istruzioni, a meno che vengano supervisionati o abbiano ricevuto le dovute istruzioni che riguardano l'uso dell'apparecchio da parte di una persona responsabile per la loro sicurezza. I bambini andranno supervisionati per assicurarsi che non giochino con l'apparecchio.
- In caso di necessità pulire il cronotermostato utilizzando un panno leggermente umido.



Importante: per le modalità di impianto e di funzionamento del sistema di termoregolazione WIFI e per una corretta installazione, consultare anche il manuale specifico dello smartbox e della APP.



Le onde a radiofrequenza emesse dal Cronotermostato WiFi non comportano rischi per la salute delle persone e animali.



Importante: il fabbricante in nessun caso può essere ritenuto responsabile del mancato funzionamento dei prodotti dovuti a interruzione della connettività alla rete internet o indisponibilità delle risorse informatiche: Cloud, Server, Portale.



Importante: i costi di connessione alla rete internet sono a carico dell'utente secondo le tariffe dell'operatore telefonico utilizzato dall'utente.



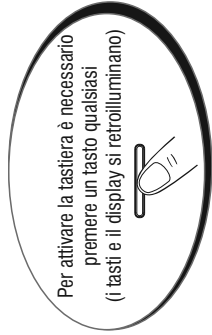
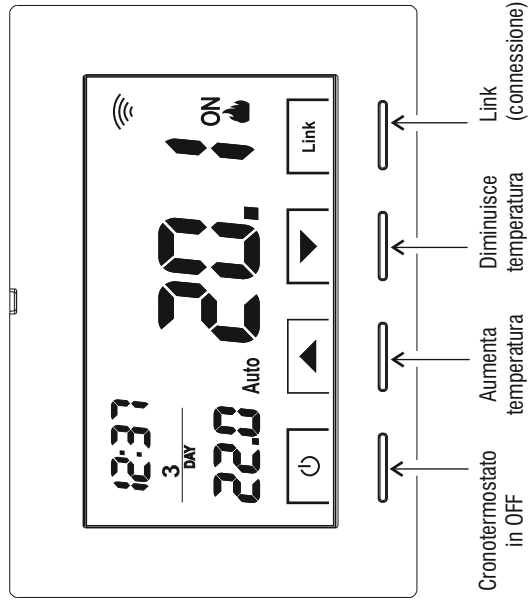
Importante: il fabbricante si riserva di introdurre tutte le modifiche tecniche e costruttive che riterrà necessarie, senza obblighi di preavviso.

SMALTIMENTO DI VECCHI APPARECCHI ELETTRICI ED ELETTRONICI

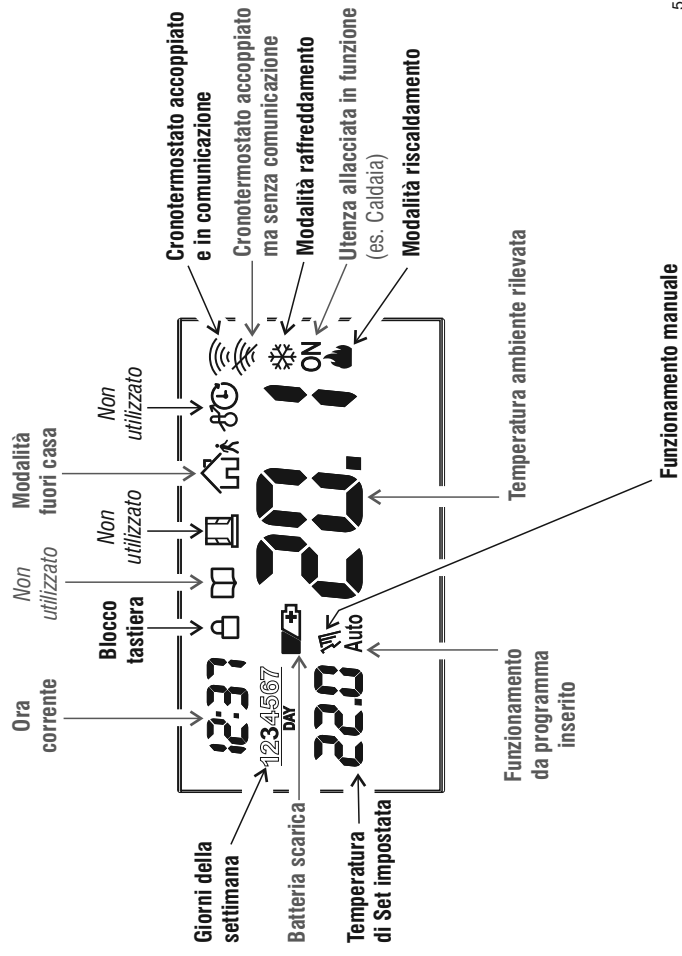
Questo simbolo sul prodotto o sul suo imballo indica che questo prodotto non può essere trattato come rifiuto domestico. Al contrario, dovrà essere portato ad un punto di raccolta determinato per il riciclaggio degli apparecchi elettrici ed elettronici, come ad esempio:
- punti vendita, nel caso si acquisti un prodotto nuovo simile a quello da smaltire
- punti di raccolta locali (centri di raccolta rifiuti, centri locali di riciclaggio, ecc...)
Assicurandovi che il prodotto sia smaltito correttamente, aiuterete a prevenire potenziali conseguenze negative per l'ambiente e la salute, che potrebbero essere causate da un inadeguato smaltimento di questo prodotto.
Il riciclaggio dei materiali aiuterà a conservare le risorse naturali. Per informazioni più dettagliate riguardo il riciclaggio di questo prodotto, contattate per cortesia il Vs. ufficio locale, il Vs. servizio di smaltimento rifiuti domestici o il negozio dove avete acquistato questo prodotto. 3



LEGENDA TASTI



LEGENDA DISPLAY



INSTALLAZIONE

Avvertenze portata radio

In fase di installazione, occorre tenere conto di alcuni accorgimenti necessari per non limitare o, in alcuni casi, inibire la portata delle onde radio fra Smartbox e Cronotermostato, in particolare:

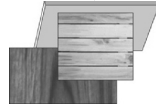
- installare l'apparecchio lontano da mobili o strutture in metallo che potrebbero alterare o schermare la propagazione dei segnali radio;
- verificare che nel raggio di almeno 1 metro dall'apparecchio non vi siano altri dispositivi elettrici od elettronici (televisore, forno a microonde, ecc.).

Nota: in assenza di ostacoli tra il Cronotermostato e Smartbox la portata in "aria libera" è di circa 200 m; in ambienti interni con presenza di pareti la portata è di circa 30 m (vedere "dati tecnici").

La portata radio diminuisce notevolmente quando tra gli elementi vengono interposti degli ostacoli. Questa attenuazione varia in misura diversa a seconda del tipo di materiale con cui sono realizzate le pareti o gli ostacoli da attraversare.

Anche la presenza di disturbo interferenze di origine elettromagnetica può ridurre la portata radio indicata.

Di seguito sono riportati alcuni esempi di attenuazione legata ai materiali, che impattano sulla portata in "Aria libera" sopra dichiarata.



FITTA VEGETAZIONE

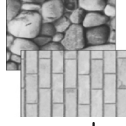
alberi, siepi, arbusti, ecc.

riduzione portata radio 10% +/- 25%



PARETI IN LEGNO O IN CARTONGESSO

riduzione portata radio 10% +/- 30%



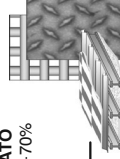
PARETI IN MATTONI O IN PIETRA

riduzione portata radio 40% +/- 60%



PARETI IN CEMENTO ARMATO

riduzione portata radio 50% +/- 70%

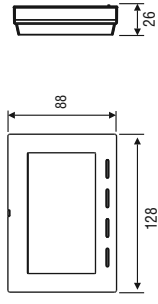


PARETI e/o SOLAI IN METALLO

riduzione portata radio 65% +/- 90%

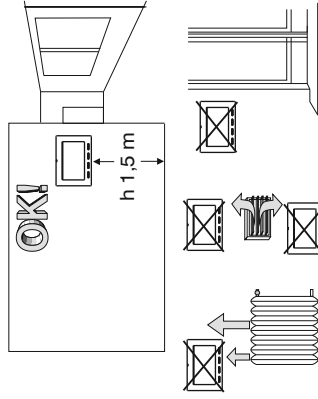


INSTALLAZIONE DIMENSIONI DI INGOMBRO



Installazione del cronotermostato: indipendente-fisso
A parete - su scatola ad incasso tonda o su scatola rettangolare 3 moduli.

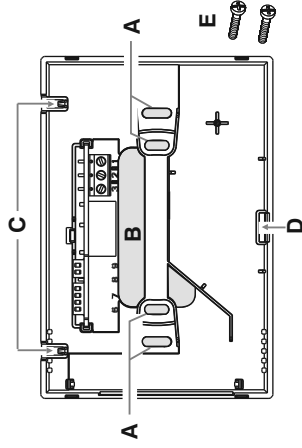
ESEMPIO DI INSTALLAZIONE



Installare preferibilmente il cronotermostato a quota 1,50 ÷ 1,60 m dal pavimento; lontano da sorgenti di calore, prese d'aria, porte o finestre e da quanto possa influenzarne il funzionamento.

FISSAGGIO DELLA BASE A PARETE

- Disattivare la tensione di rete 230V~/~ del dispositivo da comandare
- Fissare con le viti in dotazione la base del cronotermostato: a parete, alla scatola da incasso tonda o rettangolare utilizzando le opportune coppie di fori A.



- A** - fori di fissaggio della base: a muro, scatola incasso tonda o rettangolare
- B** - passaggio fili da tubo corrugato, scatola incasso tonda o rettangolare
- C** - gancini di aggancio del cronotermostato
- D** - cava di fissaggio del cronotermostato
- E** - viti per fissaggio della base a parete alla scatola incasso rettangolare o tonda

Per assicurare un corretto montaggio del cronotermostato alla base a parete, la stessa non deve presentare incurvatura dovute all'eccessivo serraggio delle viti di fissaggio nella scatola rettangolare o tonda incassata a muro.



COLLEGAMENTI ELETTRICI



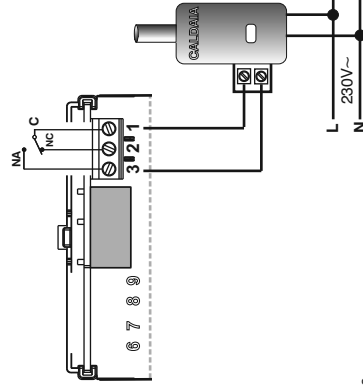
Importante: l'installazione ed il collegamento elettrico dei dispositivi ed apparecchiature devono essere eseguiti da personale qualificato ed in conformità alle norme e leggi vigenti. Il costruttore non si assume alcuna responsabilità per quanto concerne l'impiego di prodotti che debbano seguire particolari norme di ambiente e/o installazione.

Morsetti relé

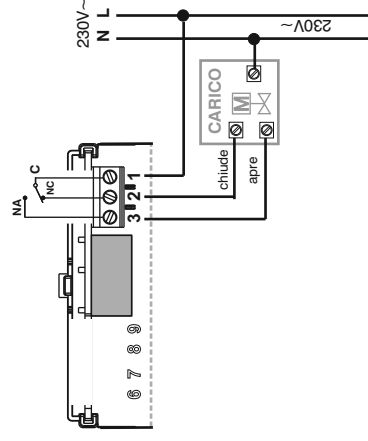
- collegare il dispositivo da comandare ai morsetti:
 - 1 - comune (C)
 - 2 - contatto normalmente chiuso (NC)
 - 3 - contatto normalmente aperto (NA)

Esempi di collegamenti elettrici

Collegamento ad una caldaia



Collegamento ad una valvola motorizzata

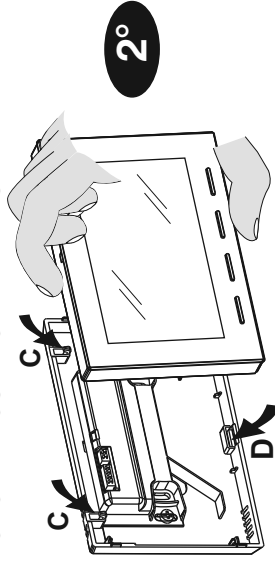
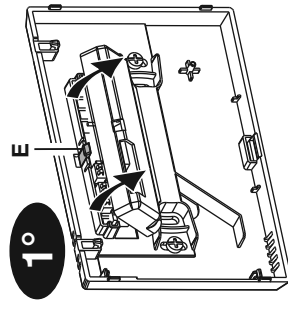


**Disattivare la tensione di rete 230V~
che alimenta i dispositivi da comandare**

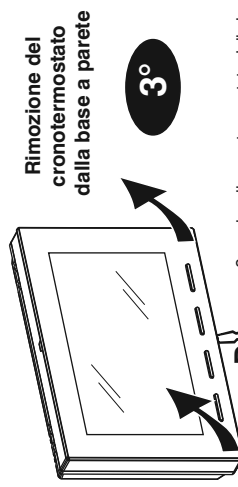
FISSAGGIO O RIMOZIONE DEL CRONOTERMOSTATO DALLA BASE A PARETE

Dopo aver eseguito i collegamenti elettrici:

- Applicare il coperchietto coprimorsetti alla base fissandolo nel gancio **E**.
- Per rimuovere il coperchietto utilizzare un piccolo cacciavite facendo leva sul gancio **E**.

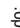


Agganciare il cronotermostato sulla base a parete nei ganci **C**.
Quindi premere il termostato in basso fino a completare il fissaggio nella cava **D**.



Sganciare il cronotermostato dalla base a parete premendo con un cacciavite nell'apposita cava **D** presente nella parte inferiore del dispositivo, quindi estrarlo.

SEGNALAZIONE PILE QUASI SCARICHE O SCARICHE

La comparsa del simbolo  lampeggiante indica che le pile si stanno esaurendo; da questo momento si hanno circa 15 giorni di tempo per effettuare la sostituzione.

Nota: la retroilluminazione del display viene automaticamente disattivata.

Se non si sostituiscono le pile quasi scariche nei tempi dichiarati, si spegnerà completamente il display.

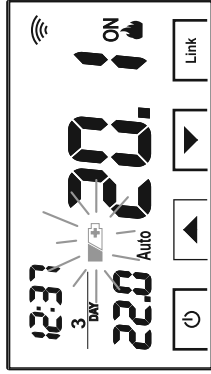
Ogni attività di termoregolazione viene sospesa e tutte le impostazioni vengono memorizzate per essere ripristinate all'inserimento delle nuove pile.

INSERIMENTO O SOSTITUZIONE PILE

Sganciare il cordoncino dalla base a parete (vedere paragrafo precedente)

Inserire le pile rispettando le polarità indicate.


Aggianciare il termocosto alla base a parete (vedere paragrafo precedente)

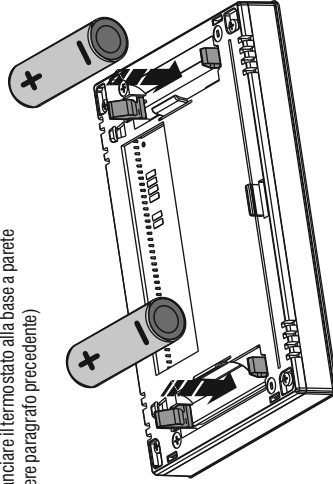


Attenzione: la durata delle pile può risultare superiore a 2 anni. Si consiglia comunque di sostituirle almeno ogni 24 mesi per evitare che si esauriscano in periodi di assenza (es. vacanze natalizie ecc.)

UTILIZZARE PILE ALCALINE DI BUONA QUALITÀ
(consigliate pile Duracell o Energizer)

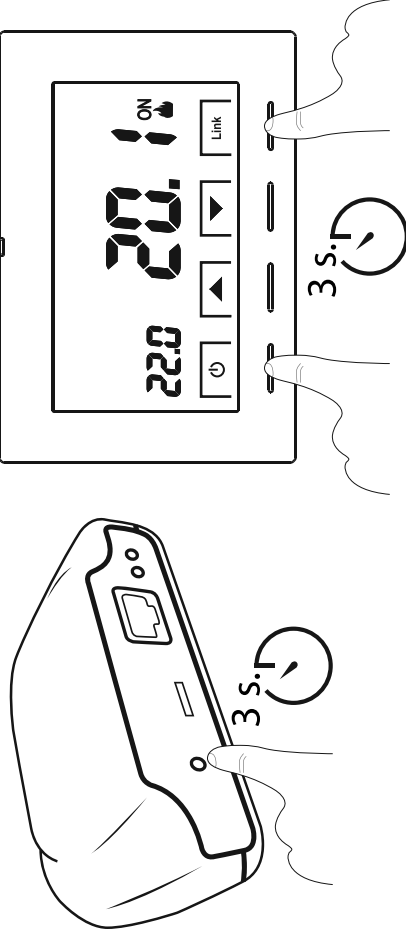
Alimentazione 3V dc
2 pile x 1,5Vdc LR6 - AA (non incluse)

 Smaltire le pile esauste gettandole negli appositi contenitori e comunque secondo quanto prescritto dalle norme sulla tutela dell'ambiente




ASSOCIAZIONE DEL CRONOTERMOSTATO ALLO SMARTBOX

Il cronotermostato deve essere accoppiato allo Smartbox con apposita APP PERRY CRONOTERMOSTAT. In alternativa all'associazione tramite APP è possibile associare il cronotermostato premendo per tre secondi il tasto di associazione sullo Smartbox e per 3 secondi i due pulsanti esterni (ON +Link) del cronotermostato.



Se sul display del cronotermostato non compare nessun simbolo antenna, ripetere l'operazione sopra.

Se sul display del cronotermostato compare il simbolo antenna  indica che il cronotermostato è stato associato correttamente allo smartbox.

Se sul display del cronotermostato compare il simbolo antenna barrato  indica che il cronotermostato è stato associato correttamente ma segnala problemi di comunicazione con lo Smartbox, verificare che non vi sia una eccessiva distanza fra i due dispositivi o non ci siano oggetti o pareti che schermino in modo rilevante il segnale radio.

IL CRONOTERMOSTATO PUÒ FUNZIONARE IN 3 MODALITÀ DIFFERENTI:

Auto: la temperatura impostata varia automaticamente a seconda del programma impostato tramite APP.

Manuale: si tratta di una modalità provvisoria attivata quando la temperatura è modificata direttamente dall'utente; la modifica rimane fino al successivo cambiamento programmato.


OFF: il cronotermostato è stato spento direttamente dall'utente, sospende ogni termoregolazione, può ricevere comandi da remoto.

Se il cronotermostato non è associato ad uno Smartbox, il cronotermostato non potrà funzionare nella modalità Auto.

Modalità manuale:



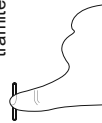
modificando la temperatura tramite le frecce ◀ ▶ sul display comparirà il simbolo  manuale.

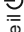
Per uscire dalla modalità manuale attendere il successivo cambiamento programmato, oppure premere 2 volte il tasto .

Modalità OFF:



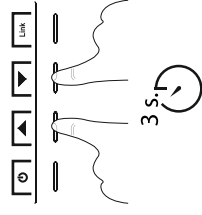
Premendo il tasto , si sospende ogni termoregolazione, il cronotermostato può ricevere comandi da remoto tramite APP.



Per uscire dalla modalità OFF premere nuovamente il  il cronotermostato ritornerà nella modalità Auto.

OPERAZIONI ESEGUIBILI DIRETTAMENTE DAL CRONOTERMOSTATO

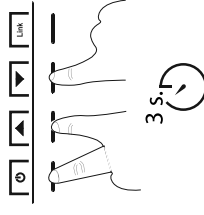
Blocco tastiera



Per bloccare la tastiera premere contemporaneamente i tasti ▲ ▼ per 3 secondi, sul display apparirà il simbolo  (lucchetto).

Per sbloccare la tastiera premere contemporaneamente i tasti ▲ ▼ per 3 secondi, sul display scomparirà il simbolo  (lucchetto).

Reset



Per riportare il cronotermostato alla condizione di fabbrica eseguire l'operazione di reset, premendo contemporaneamente i tasti:  ▲ ▼ per 3 sec.

Sul display apparirà la scritta **RES** premere il tasto  per confermare il **reset**. Il cronotermostato **perde l'associazione con lo smartbox** e **viene cancellata la programmazione**.

Nota: anche dalla APP andrà rimosso il cronotermostato (vedere istruzioni della APP)

Impostazioni predefinite di fabbrica:

- Modalità cronotermostato: OFF
- Impostazione Set di temperatura: 18°C
- Nessun collegamento radio RF (nessuna associazione a smartbox)
- tipo: Riscaldamento
- Tipo di controllo temperatura differenziale ON/OFF: Isteresi 0,5°C
- Pompa anti calcare: OFF
- OFFSET di allontanamento: 2°C

CARATTERISTICHE TECNICHE DEL CRONOTERMOSTATO

- Alimentazione a batteria 2x 1,5V alcaline type AA, autonomia superiore a 2 anni
- LCD retroilluminato
- 4 tasti, con opzione blocco
- Tipo di azione, disconnessione ed apparecchio: 1 / BU / Elettronico.
- Tipo di uscita: relè con contatto in scambio COM / NA / NC, libero da potenziale - max 5(3)A/250V~
- Sezione dei fili ai morsetti: 1,5 mm² + 2,5 mm²
- Tensione impulsiva nominale: 4 kV
- Software: classe A
- Radio emissione: l'apparecchio emette intenzionalmente onde radio sulla frequenza di 869,525 MHz, con una potenza max. 0,5mW e.r.p.
- Antenna PCB integrata, portata indicativa 200 m all'aperto, circa 30 m al chiuso
- Memoria non volatile per salvare le impostazioni
- Scala temperatura: °C (Celsius)
- **Programmazione settimanale**, con risoluzione di 1 minuto, precisione +/- 1 minuto
- n°10 livelli di temperatura programmabili al giorno
- Impostazione Set di temperatura: 0 + 35 °C, a step di 0,5 °C
- Misurazione temperatura ambiente: 0 + +50 °C; risoluzione 0,1 °C; precisione +/- 0,5 °C
- Temperatura di funzionamento 0 + +45 °C
- Temperatura di stoccaggio: -10 °C + +60 °C
- Modalità di controllo temperatura:
 - Differenziale ON/OFF (impostazione di fabbrica) Isteresi impostabile a 0,2 °C / 0,4 °C / 0,8 °C / 1,6 °C
 - Proporzionale modulante PID impostabile 10 minuti / 15 minuti / 20 minuti / 25 minuti
- Classificazione energetica ERP Reg. EU 811/2013:
 - in modalità differenziale ON/OFF = ERP Class 1 1%
 - in modalità Proporzionale modulante = ERP Class IV 2%
- Classe di isolamento: Classe II □
- Grado di protezione: IP30
- Grado di inquinamento: Normale
- Pompa anti calcare (2 minuti per muovere la pompa se non attivata la settimana precedente)
- Modalità di funzionamento: Riscaldamento (impostazione di fabbrica) / Raffreddamento
- OFFSET di allontinamento: 0,0 / 0,5 / 1,0 / 1,5 / 2,0 / 2,5 / 3,0 / 4,0 / 4,5 / 5,0 °C
- Temperatura per la prova della biglia: morsetti, circuito stampato 125° C; involucro 75° C



A series of ten vertical parallel lines, evenly spaced, forming a writing area.

F.A.Q.

(domande frequenti e risoluzioni inconvenienti)

consultate le *FAQ* alla pagina:

<http://perry.it/it/prodotto/1tx-cr028wifi.aspx>

Oppure raggiungetela utilizzando il QR code:



DICHIARAZIONE DI CONFORMITÀ UE SEMPLIFICATA

Il fabbricante dichiara che il tipo di apparecchiatura radio sottindicata è conforme alla Direttiva 2014/53/UE (RED). Il testo completo della dichiarazione di conformità UE è disponibile al seguente indirizzo Internet: <http://www.perry.it/it/dichiarazioni.aspx>

Manufacturer, Fabricat, Fabrikant, Fabricant, Fabricante:

PERRY ELECTRIC S.r.l.

Via Milanese, 11

22070 VENIANO (Como) - ITALY

Tel. +39 031.8944.1 Fax +39 031.931848

www.perry.it

Type, Typen, Typ:

1TXCR028WIFI V001

