

# Bedienungsanleitung

## Betonrüttler

61327, 61562, 61563, 61565, 61567



Abbildung ähnlich, kann je nach Modell abweichen

Bitte lesen und beachten Sie vor der Inbetriebnahme die Bedienungsanleitung und Sicherheitshinweise

Technische Änderungen vorbehalten!

Durch stetige Weiterentwicklungen können Abbildungen, Funktionsschritte und technische Daten geringfügig abweichen.

Die in diesem Dokument enthaltenen Informationen können sich jederzeit ohne vorherige Ankündigung ändern. Kein Teil dieses Dokuments darf ohne die vorherige schriftliche Einwilligung kopiert oder in sonstiger Form vervielfältigt werden. Alle Rechte bleiben vorbehalten.

Die WilTec Wildanger Technik GmbH übernimmt keine Haftung für eventuelle Fehler in diesem Benutzerhandbuch oder den Anschlussdiagrammen.

Obwohl die WilTec Wildanger Technik GmbH die größtmöglichen Anstrengungen unternommen hat, um sicherzustellen, dass dieses Benutzerhandbuch vollständig, fehlerfrei und aktuell ist, können Fehler nicht ausgeschlossen werden.

Sollten Sie einen Fehler gefunden haben oder uns einen Vorschlag zur Verbesserung mitteilen wollen, dann freuen wir uns darauf von Ihnen zu hören.

Schreiben Sie uns eine E-Mail an:

[service@wiltec.info](mailto:service@wiltec.info)

oder verwenden Sie unser Kontaktformular:

<https://www.wiltec.de/contacts/>

Die aktuelle Version dieser Anleitung in mehreren Sprachen finden Sie in unserem Onlineshop unter:

<https://www.wiltec.de/docsearch>

Unsere Postadresse lautet:

WilTec Wildanger Technik GmbH  
Königsbenden 12  
52249 Eschweiler

Möchten Sie Waren abholen? Unsere Abholadresse lautet:

WilTec Wildanger Technik GmbH  
Königsbenden 28  
52249 Eschweiler

Um die Wartezeit zu verkürzen und eine zügige Abwicklung vor Ort zu gewährleisten, bitten wir Sie sich vorher kurz bei uns zu melden oder Ihre Bestellung über den Webshop zu tätigen.

E-Mail: [service@wiltec.info](mailto:service@wiltec.info)

Tel: +49 2403 55592-0

Fax: +49 2403 55592-15

Für die Rücksendung Ihrer Ware zum Umtausch, zur Reparatur oder für andere Zwecke verwenden Sie bitte die folgende Adresse. Achtung! Um einen reibungslosen Ablauf Ihrer Reklamation oder Ihrer Rückgabe zu gewährleisten, kontaktieren Sie vor der Rücksendung unbedingt unser Service Team.

Retourenabteilung  
WilTec Wildanger Technik GmbH  
Königsbenden 28  
52249 Eschweiler

E-Mail: [service@wiltec.info](mailto:service@wiltec.info)

Tel: +49 2403 55592-0

Fax: (+49 2403 55592-15)

## Einleitung

Vielen Dank, dass Sie sich zum Kauf dieses Qualitätsproduktes entschieden haben. Um das Verletzungsrisiko zu minimieren, bitten wir Sie, stets einige grundlegende Sicherheitsvorkehrungen zu treffen, wenn Sie dieses Produkt verwenden. Bitte lesen Sie diese Bedienungsanleitung sorgfältig durch und vergewissern Sie sich, dass Sie sie verstanden haben.

Bewahren Sie diese Bedienungsanleitung gut auf.

## Allgemeine Sicherheitshinweise

- Führen Sie vor jedem Gebrauch eine Sichtprüfung des Gerätes durch. Verwenden Sie das Gerät nie, wenn Teile beschädigt oder abgenutzt sind. Setzen Sie Sicherheitseinrichtungen niemals außer Kraft.
- Berücksichtigen Sie die Arbeitsbereichsumgebung. Schützen Sie das Gerät vor direkter Wassereinwirkung.
- Verwenden Sie Elektrowerkzeuge nicht an feuchten oder nassen Orten. Halten Sie den Arbeitsbereich gut beleuchtet.
- Verwenden Sie das Werkzeug nicht zusammen mit brennbaren Flüssigkeiten oder Gasen und niemals an gefährlichen Orten mit Lack, Farbe, Benzol, Verdünner, einer Gasleitung, Gasen, Klebstoffen und anderen brennbaren oder explosiven Materialien. Elektrowerkzeuge können während des Betriebs Funken erzeugen.
- Schützen Sie sich gegen Stromschlag. Vermeiden Sie Körperkontakt mit geerdeten Oberflächen vermeiden, z. B. Rohren, Heizkörpern, Herden oder Kühlschränken.
- Halten Sie Kinder und Besucher vom Arbeitsbereich fern.
- Verwahren Sie ungenutzte Werkzeuge an einem sicheren Ort. Werkzeuge sollten in trockenen und hohen oder verschlossenen Orten außerhalb der Reichweite von Kindern aufbewahrt werden.
- Stellen Sie sicher, dass elektrische Anschlüsse vor Feuchtigkeit und Überschwemmungen geschützt sind.
- Tragen Sie bei der Arbeit einen Gehörschutz und eine Sicherheitsbrille, um sich zu schützen. Wenn Sie Arbeiten ausführen, bei der viel Staub entsteht, tragen Sie eine Staubmaske.
- Bevor Sie an dem Gerät arbeiten, Wartungen daran vornehmen oder Zubehör wechseln, schalten Sie das Gerät aus und ziehen Sie den Stecker.
- Betreiben Sie das Gerät nie, wenn das Netzkabel Schäden aufweist. Prüfen Sie dies vor jeder Nutzung. Kontaktieren Sie gegebenenfalls den Hersteller oder einen qualifizierten Fachmann.
- Verwenden Sie das Gerät nur bestimmungsgemäß.
- Verwenden Sie das Gerät nicht, wenn es nicht korrekt arbeitet oder einen Sturzschaden erlitten hat. Zerlegen Sie das Gerät nicht eigenständig, sondern wenden Sie sich an eine Fachkraft.

## Anwendung

Der Betonrüttler ist die wichtigste Maschine in Ihrem aktuellen Betonprojekt. Alle Teile, die zur Herstellung von Beton verwendet werden, können mit dem Tauchrüttler zusammen verwendet werden. Sie können damit Betonstützen, Wände, Haupt- und Nebenausleger sowie Fertigbauteile herstellen. Insbesondere findet er bei dem Bau von Kleinteilen, dünnwandigen Strukturen, bei der Bearbeitung von Kunststoffgranulat, bei halbtrockenem und trockenem Verfahren Anwendung. Es handelt sich also um einen Betonrüttler, der vielfältig eingesetzt werden kann.

## Technische Daten

		61327	61562	61565	61563	61567
<b>Eingangsspannung (V)</b>		230				
<b>Frequenz (Hz)</b>		50				
<b>Geschwindigkeit (<math>\frac{1}{\text{min}}</math>)</b>		2840	5600			
<b>Rüttel- flasche</b>	<b>mit/ohne</b>	mit	ohne		nur Flasche	
	<b>Durchmesser (mm)</b>	45			35	
	<b>Länge (mm)</b>	6 m (Schlauch/Flasche)			400	
<b>Schlauchlänge (m)</b>				1,5		
<b>Antrieb: Motor/Handgerät</b>		Motor	Handgerät		ohne	
<b>Leistung (W)</b>		1500	580	800		
<b>Gewicht (kg)</b>		13,5	2,5	2,3	4,4	

## Vorsichtsmaßnahmen bei Installation und Betrieb

- Bitte überprüfen Sie den elektrischen Phasenanschluss, bevor Sie das Gerät benutzen. Sie können mit der Arbeit beginnen, wenn der Rüttler einen gleichmäßigen Klang erzeugt.
- Das Rohr sollte vertikal oder geneigt in den Beton eingeführt werden und für eine Weile vertikal auf und ab bewegt werden.
- Sie sollten nach einer halben Stunde Arbeit mit dem Rüttler eine Pause einlegen, um eine Überhitzung zu vermeiden.

## Wartung und Reparatur

- Nach der Verwendung des Werkzeugs wird dringend empfohlen, das Motorgehäuse zu reinigen, damit sichergestellt ist, dass die Wärmeableitung während des Betriebs gut funktioniert.
- Sie sollten die Dichtungen und die Isolierung des Motors regelmäßig überprüfen. Es muss verhindert werden, dass der Motor nass wird. Wenn er versehentlich mit Wasser in Berührung gekommen ist, lassen Sie ihn vollständig trocknen, bevor Sie das Gerät wieder in Betrieb nehmen.
- Das Stromkabel des Werkzeugs muss regelmäßig überprüft werden. Wenn das Kabel beschädigt ist, darf das Gerät nicht betrieben werden. Das Kabel muss repariert werden, bevor das Werkzeug wieder in Betrieb genommen werden kann; wenden Sie sich hierfür an einen Fachmann.
- Überprüfen Sie das Gerät und seine Ersatzteile, bevor Sie es in Betrieb nehmen. Betreiben Sie kein beschädigtes Werkzeug. Lassen Sie es reparieren, bevor Sie es wieder in Betrieb nehmen.
- Vor allen Arbeiten (Reparaturen oder Wartungen) an der Maschine selbst müssen Sie stets den Netzstecker ziehen. Die Bürsten sollten regelmäßig überprüft und abgenutzte Bürsten müssen rechtzeitig ausgetauscht werden. Überprüfen Sie nach dem Austausch, ob sich die neuen Bürsten im Bürstenhalter frei bewegen können. Lassen Sie den Motor mindestens 15 min laufen, um den Kontakt zwischen den Bürsten und dem Kommutator herzustellen.
- Halten Sie den Lüftungsschlitz immer frei von Schmutz. Entfernen Sie auch regelmäßig den angesammelten Staub und Ölschmutz von der Maschine.
- Während des normalen Betriebs sollte die Stromversorgung sofort unterbrochen werden, falls etwas passiert, damit das Werkzeug überprüft und repariert werden kann.
- Überprüfen Sie regelmäßig alle Befestigungsschrauben und stellen Sie sicher, dass sie richtig angezogen sind. Sollte sich eine der Schrauben lösen, ziehen Sie sie sofort an. Nichtbeachtung kann zu Verletzungen führen.

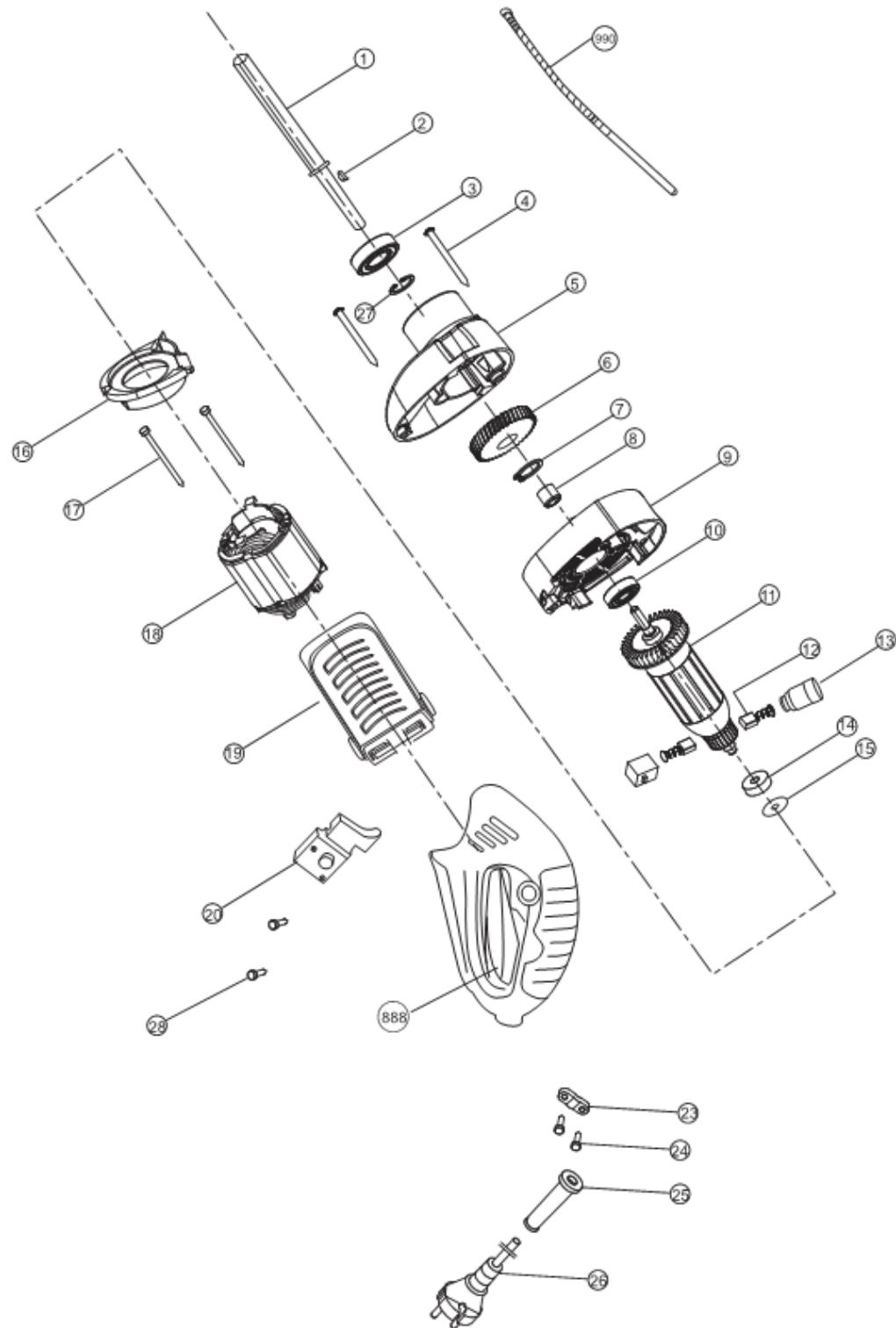


- Setzen Sie das Gerät nicht Regen oder Wasser aus. Verwenden Sie Elektrowerkzeuge nicht in feuchten oder nassen Räumen. Halten Sie den Arbeitsbereich immer gut beleuchtet. Verwenden Sie keine Elektrowerkzeuge in Bereichen, in denen die Gefahr von Bränden oder Explosionen besteht.

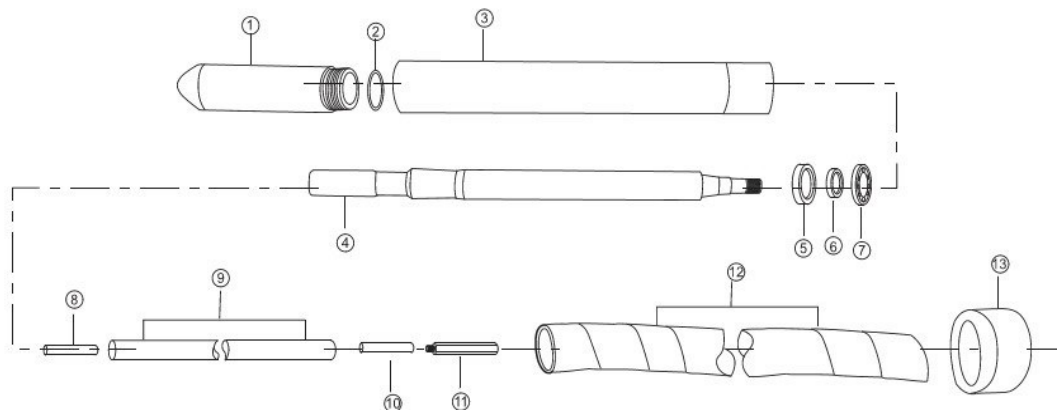
### **Sicherheitshinweise**

- Das Kabel darf nicht lose sein. Dies ist vor der Inbetriebnahme des Werkzeugs regelmäßig zu überprüfen. Betreiben Sie das Gerät niemals mit einem beschädigten Erdungskabel.
- Der Rüttler muss bei der Inbetriebnahme zu dem örtlichen FI-Schutzschalter passen. Die Funktionsfähigkeit des FI-Schutzschalters muss regelmäßig überprüft werden.
- Der Bediener sollte während der Arbeit mit dem Werkzeug Gummischuhe tragen.
- Wenn der Motor oder das Werkzeug Probleme aufweist, wenden Sie sich bitte an den Hersteller oder einen qualifizierten Fachmann.

## Explosionszeichnungen und Teilelisten



Nr.	Bezeichnung	Nr.	Bezeichnung
1	Spindel	15	Unterlegscheibe
2	Schlüssel	16	Windschutz
3	Lager 6200RS	17	Schraube
4	Schraube	18	Stator
5	Getriebe	19	Gehäuse
6	Zahnrad	20	Schalter
7	Sicherungsring	23	Seilklemme
8	Stahlbürste	24	Schraube
9	Mittlere Abdeckung	25	Kabelmanschette
10	Lager 6200RS	26	Kabel
11	Rotor	27	Sicherungsring
12	Kohlebürste	28	Schraube
13	Kohlebürstenhalten	990	Vibrationssspeer
14	Lager 608Z	888	Griffmontage



Nr.	Bezeichnung	Nr.	Bezeichnung
1	Verschlusskopf	8	Wellenverbindung
2	O-Ring	9	Flexible Welle
3	Gehäuse	10	Wellenverbindung
4	Rotierende Welle	11	Sechskantwellenverbindung
5	Gegenwellendichtring	12	Flexibler Schlauch
6	Öldichtung	13	Sicherungsmutter
7	Lager		

## Vorschriften zur Entsorgung

Die EU-Richtlinie über die Entsorgung von Elektro-Altgeräten (WEEE, 2012/19/EU) wurde mit dem Elektro-Gesetz umgesetzt.

Alle von der WEEE betroffenen WiTec Elektro-Geräte, sind mit dem Symbol einer durchgestrichenen Mülltonne gekennzeichnet worden. Dieses Symbol besagt, dass dieses Gerät nicht über den Hausmüll entsorgt werden darf.

Bei der deutschen Registrierungsstelle EAR hat sich die Firma WiTec Wildanger Technik GmbH unter der WEEE-Registrierungsnummer DE45283704 registrieren lassen.

Entsorgung von gebrauchten elektrischen und elektronischen Geräten (Anzuwenden in den Ländern der Europäischen Union und anderen europäischen Ländern mit einem separaten Sammelsystem für diese Geräte). Das Symbol auf dem Produkt oder seiner Verpackung weist darauf hin, dass dieses Produkt nicht als normaler Haushaltsabfall zu behandeln ist, sondern an einer Annahmestelle für das Recycling von elektrischen und elektronischen Geräten abgegeben werden muss. Durch Ihren Beitrag zum korrekten Entsorgen dieses Produkts schützen Sie die Umwelt und die Gesundheit Ihrer Mitmenschen. Umwelt und Gesundheit werden durch falsches Entsorgen gefährdet.



Materialrecycling hilft den Verbrauch von Rohstoffen zu verringern.

Weitere Informationen über das Recycling dieses Produkts erhalten Sie von Ihrer Gemeinde, den kommunalen Entsorgungsbetrieben oder dem Geschäft, in dem Sie das Produkt gekauft haben.

Anschrift:  
WiTec Wildanger Technik GmbH  
Königsbenden 12 / 28  
D-52249 Eschweiler

Wichtiger Hinweis:

Nachdruck, auch auszugsweise, und jegliche kommerzielle Nutzung, auch von Teilen der Anleitung, nur mit schriftlicher Genehmigung, der WiTec Wildanger Technik GmbH.