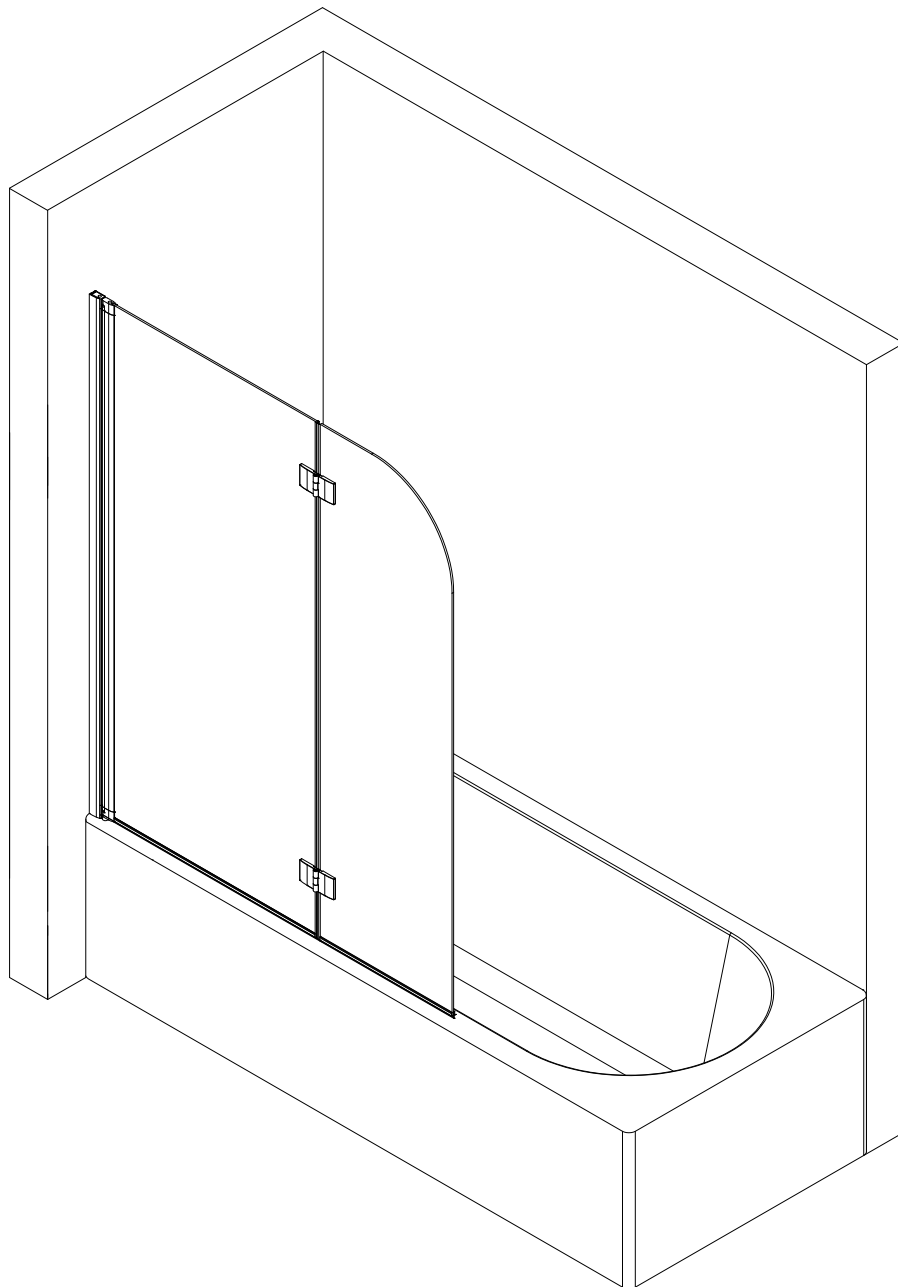
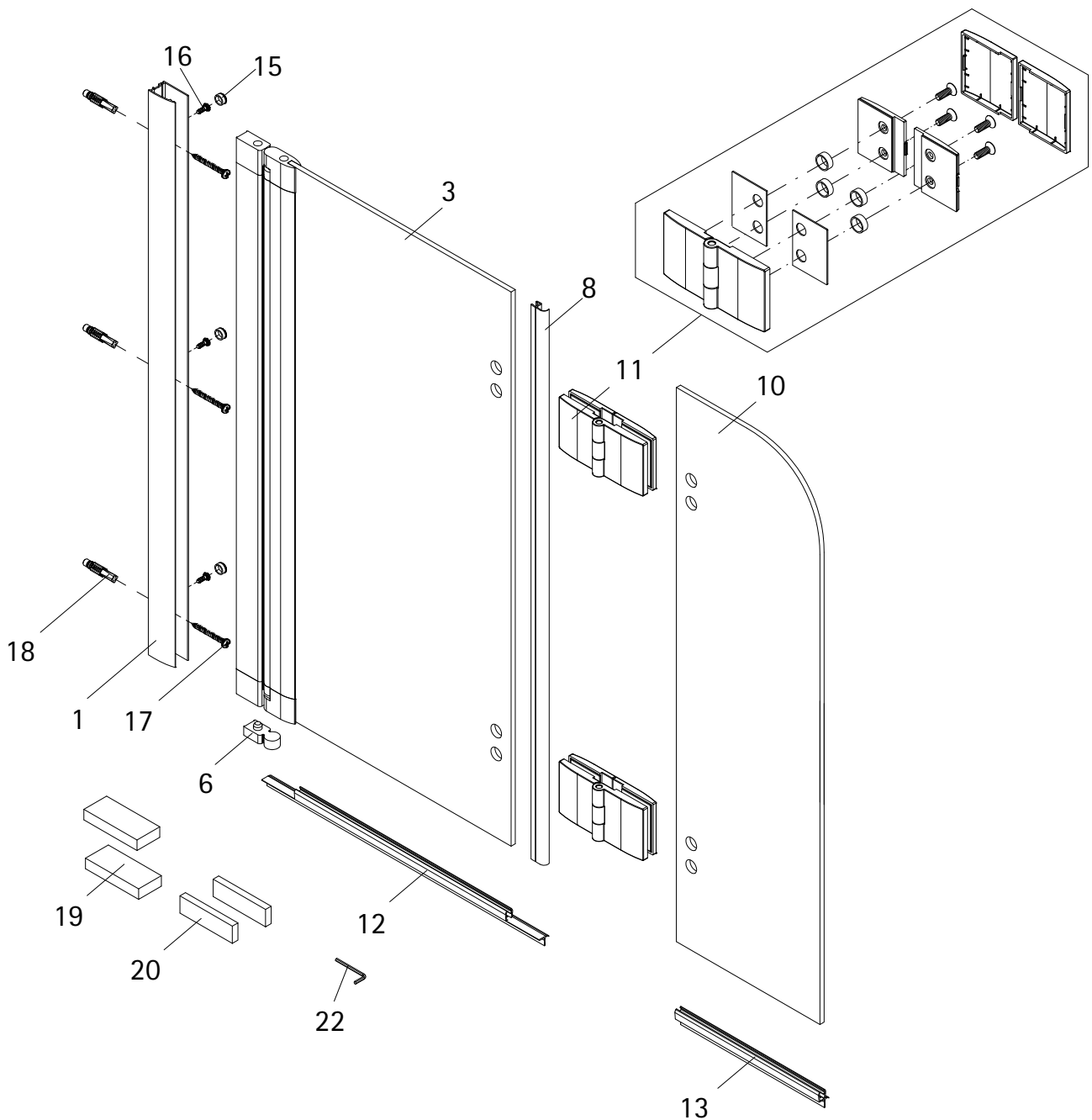


- Montageanleitung
- Assembly instructions
- Notice de montage
- Montagehandleiding
- Návod na montáž
- Instrucțiune de montaj
- Navodila za namestitev
- Installationstruktioener

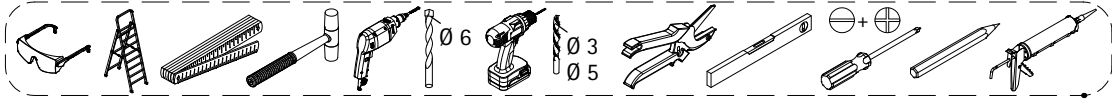
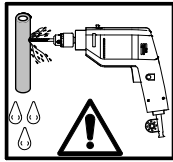
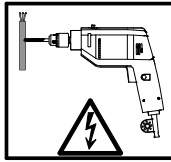
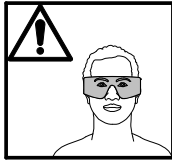
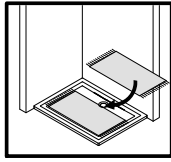




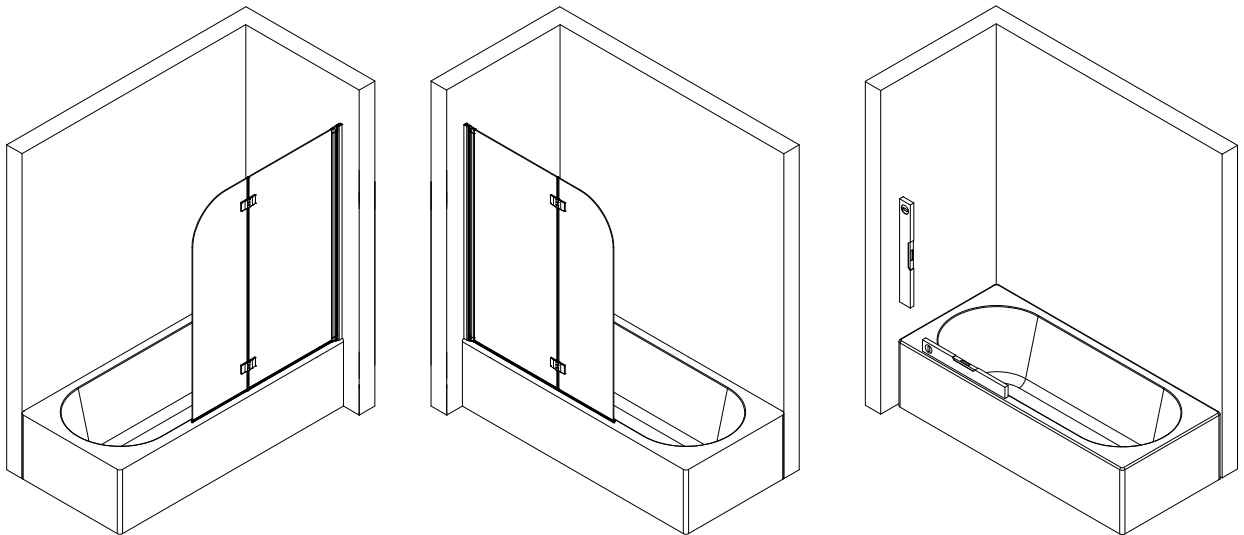
Pos.	Bezeichnung	Ersatzteil-Nr.	Preis
1	1x Wandanschlussprofil	E22230	79,95 €
3	1x Glaselement 1		
6*	1x Unterlegteil		
8	1x Vertikaldichtung	E22070-1	Stück 19,95 €
10	1x Glaselement 2		
11	2x Scharnier komplett	E22290	Stück 55,00 €
12	1x Wasserabweisprofil	E22058	Stück 34,95 €
13	1x Wasserabweisprofil	E22058	Stück 34,95 €

Pos.	Bezeichnung	Ersatzteil-Nr.	Preis
15*	3x Abdeckkappe für Kappenschraube		
16*	3x Kappenschrauben 3,5 x 9,5 mm		
17*	3x Linsen - Blechschraube 4,2 x 45 mm		
18*	3x Dübel S6		
19	2x Montagehilfe 9 x 30 x 70	E22201	Stück 7,50 €
20	2x Montagehilfe 10 x 15 x 70	E22201	Stück 7,50 €
22	1x Innensechskantschlüssel SW3		

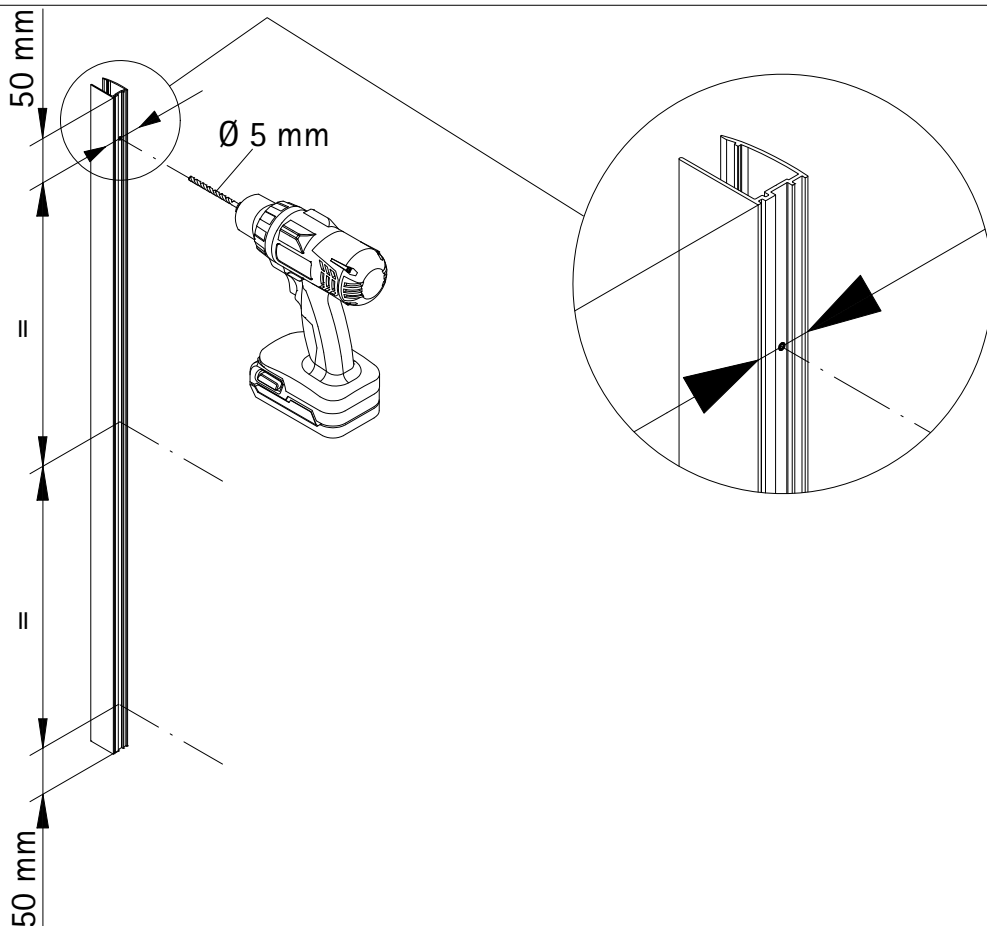
* Schrauben- und Abdeckkappenset E22200 35,95 €



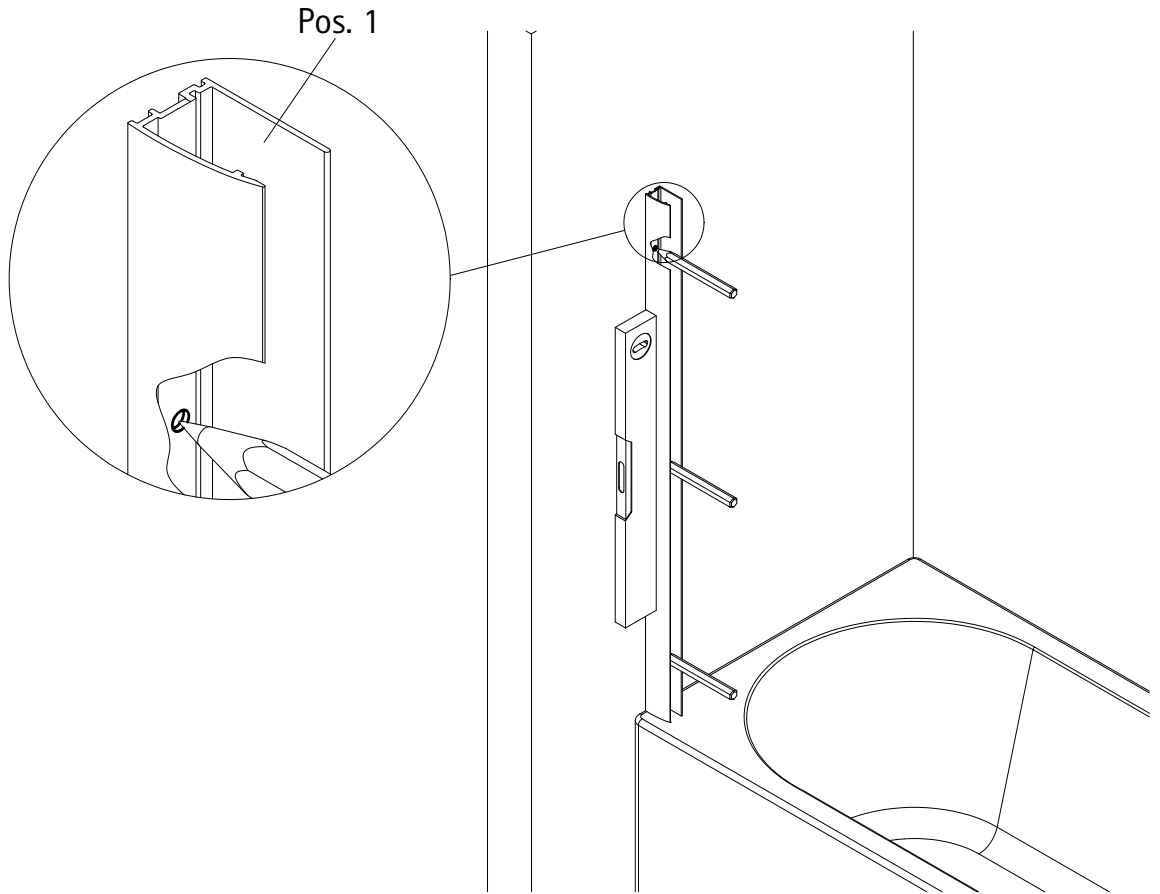
1



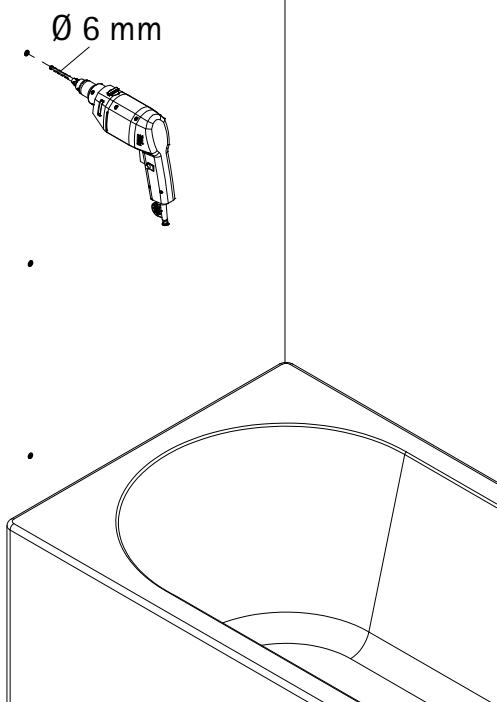
2



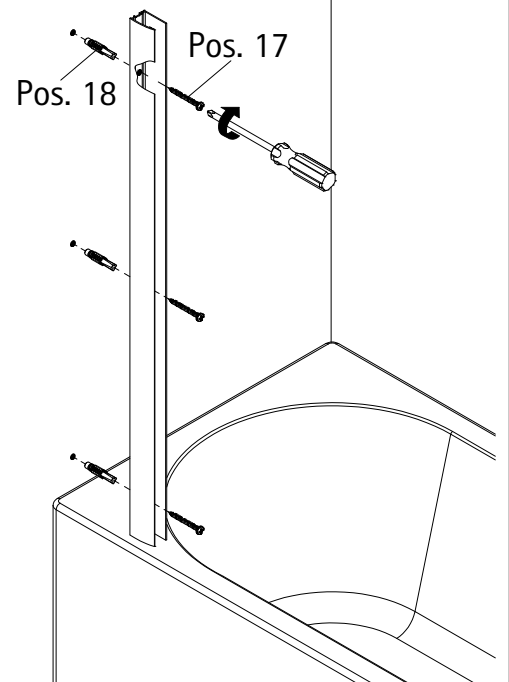
3

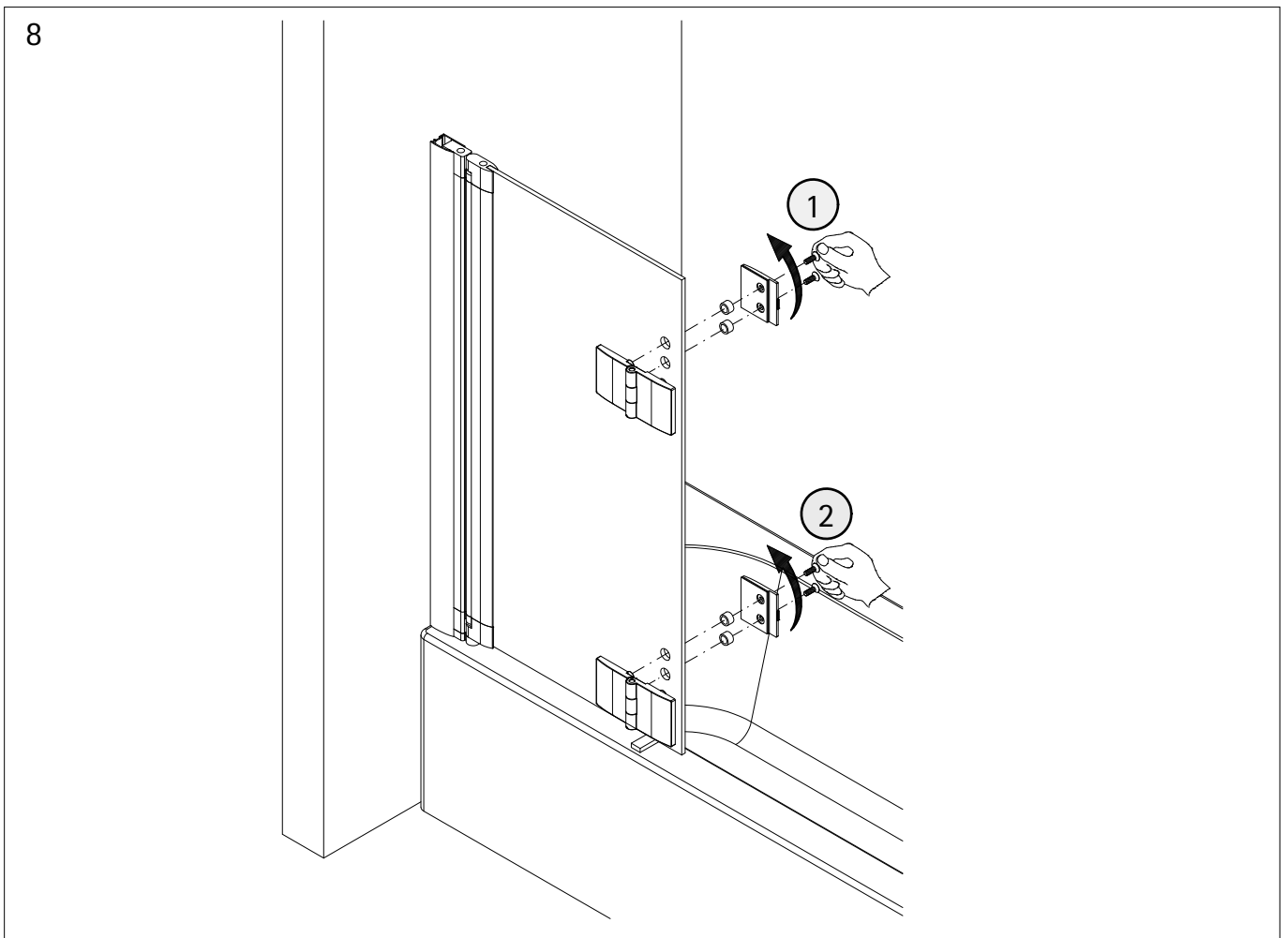
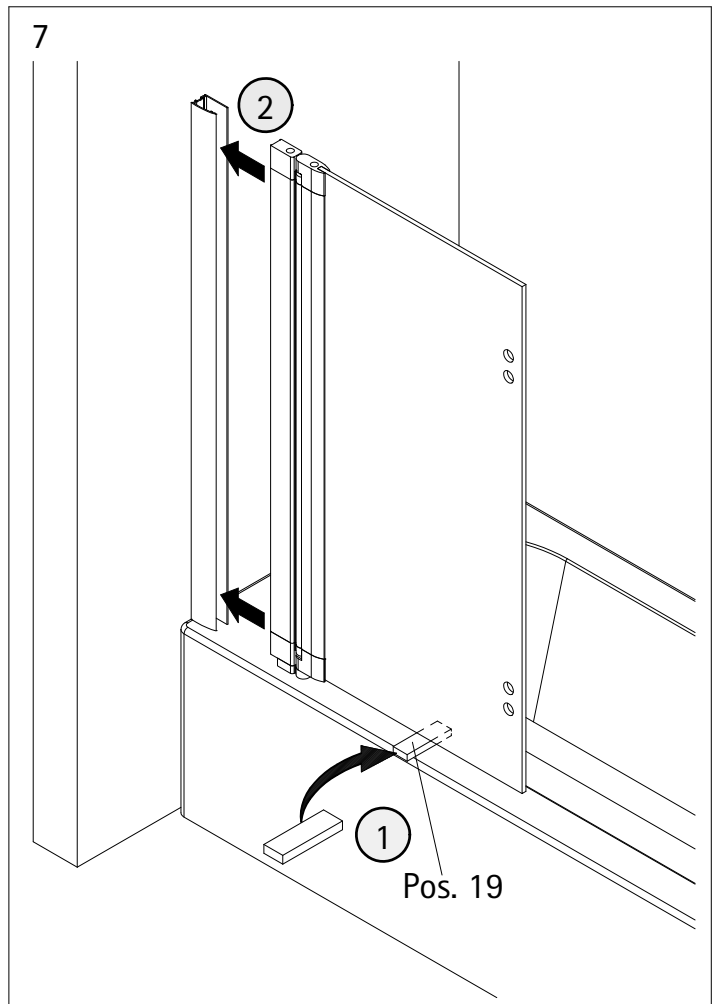
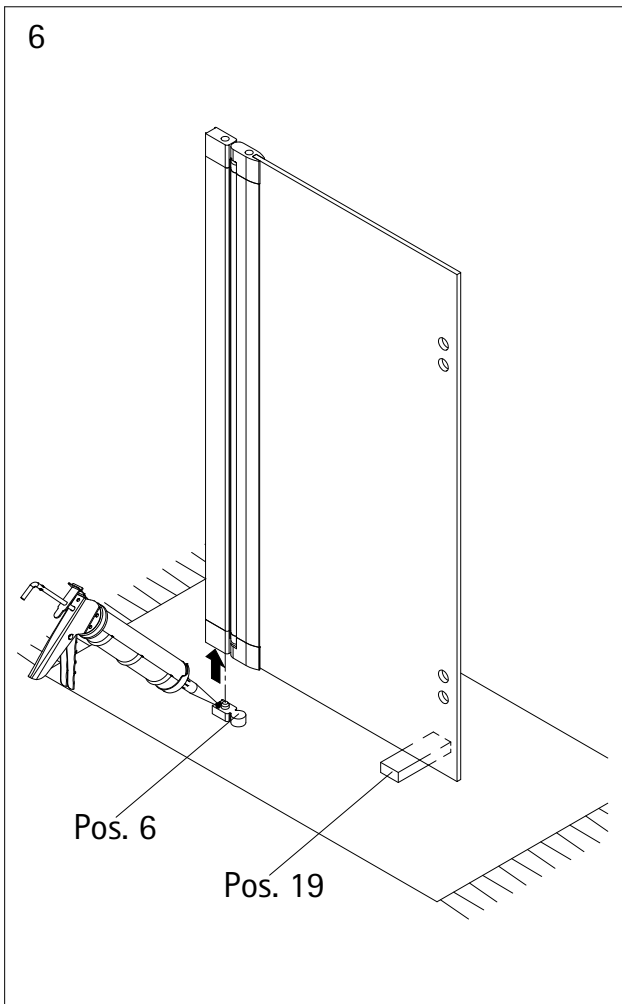


4

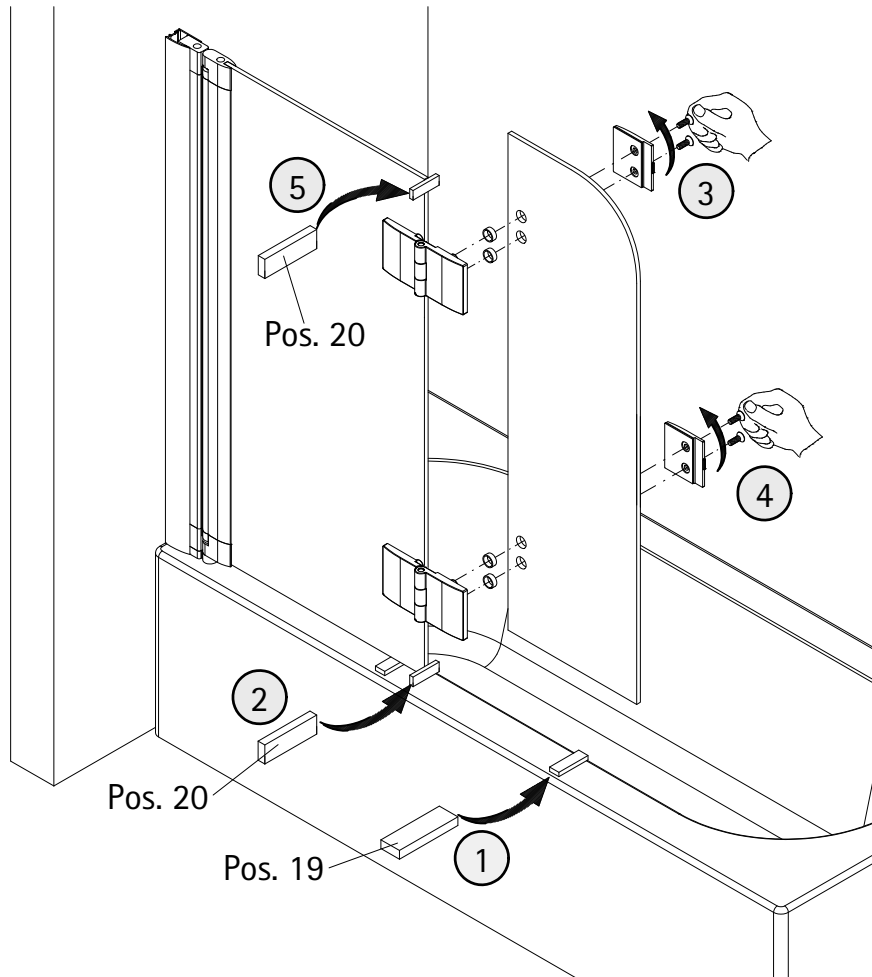


5

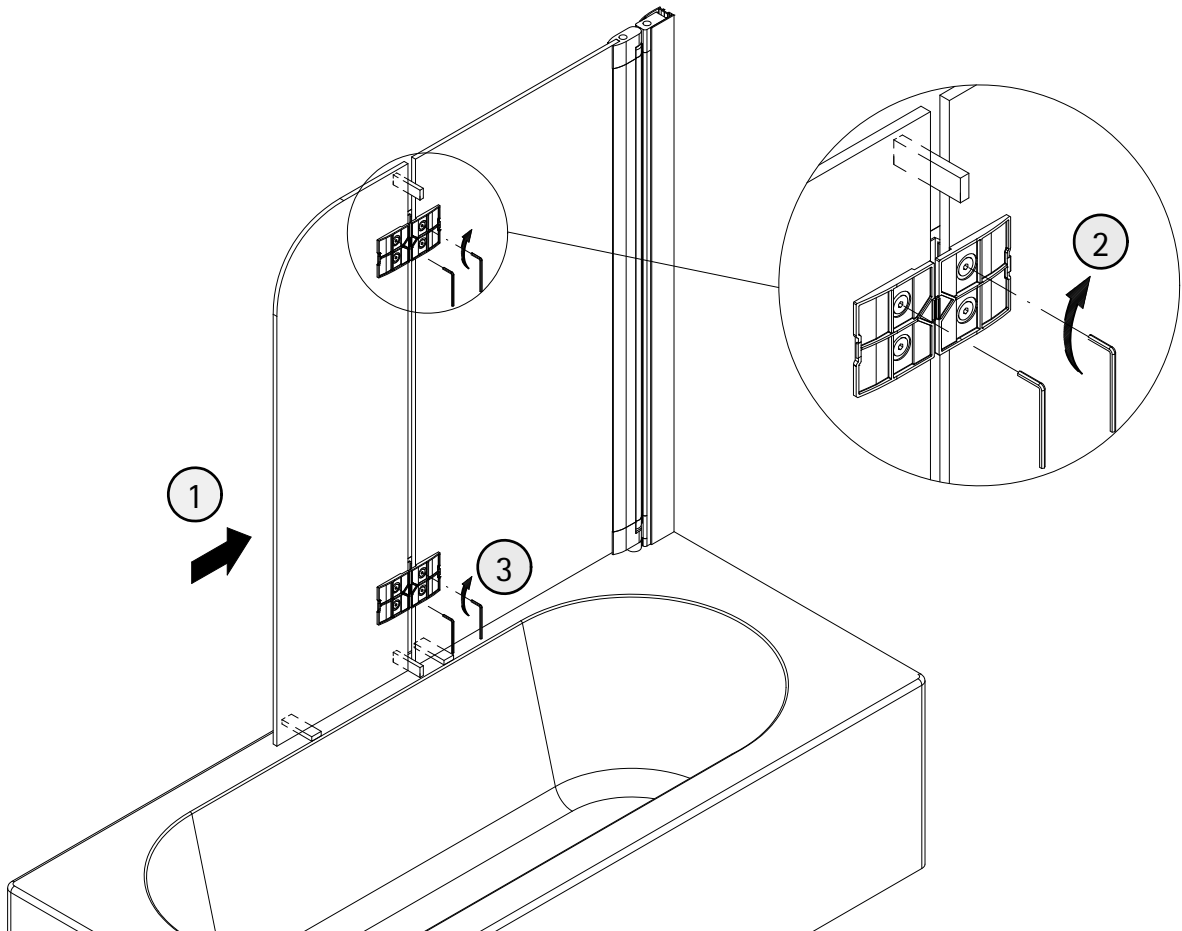




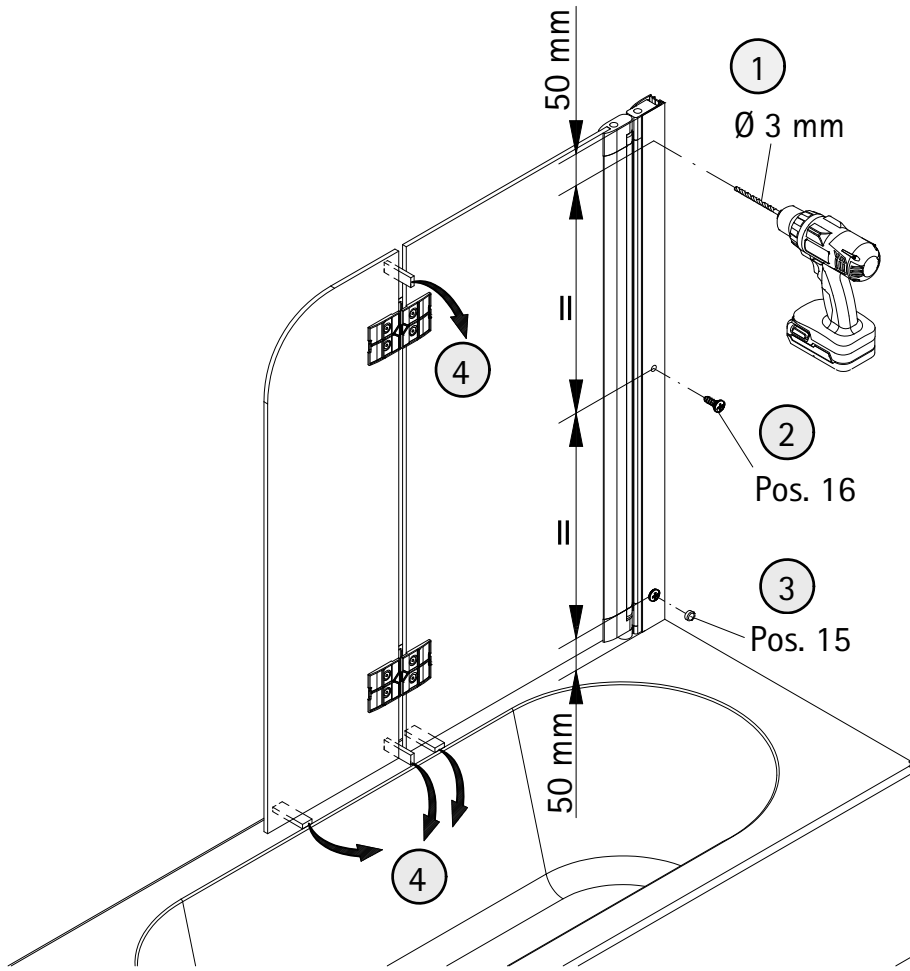
9



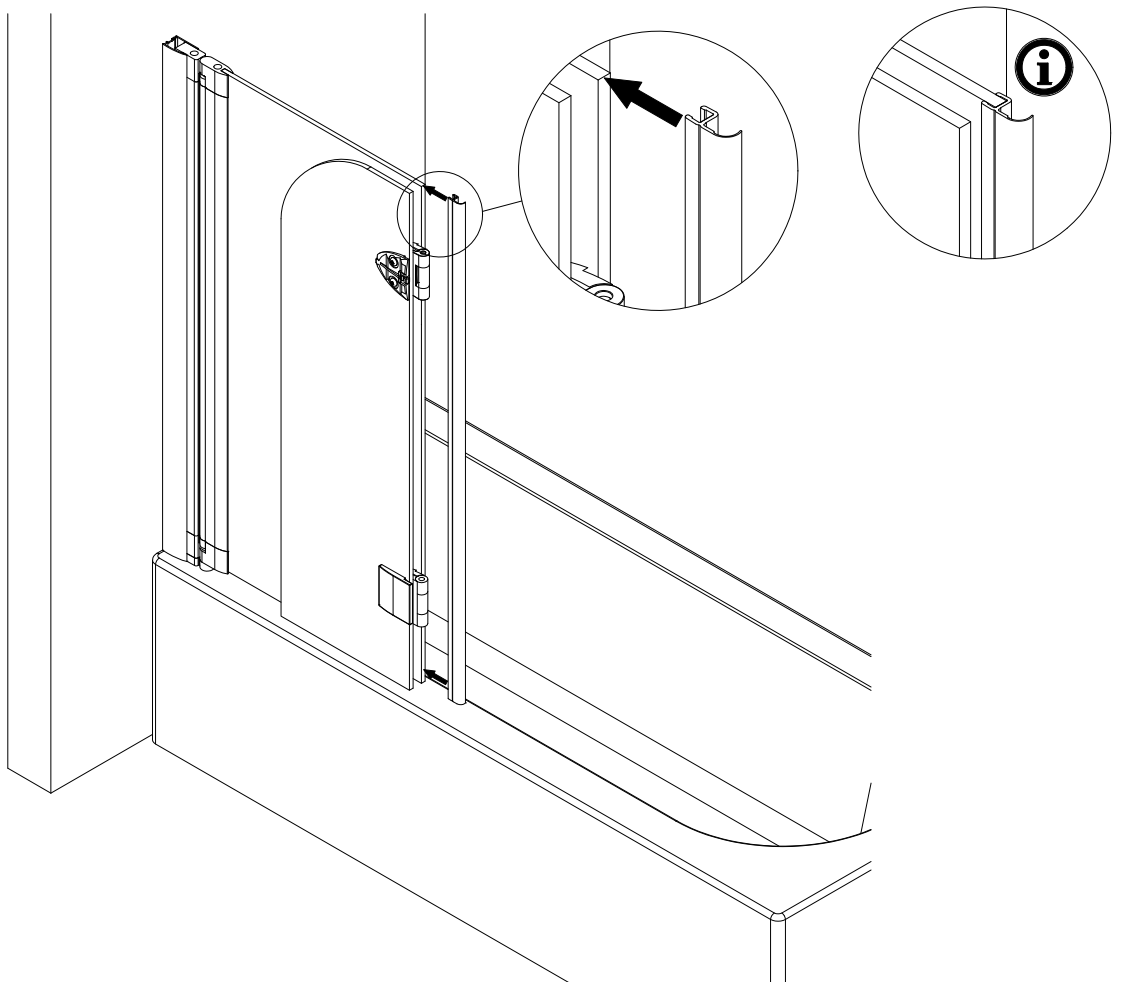
10



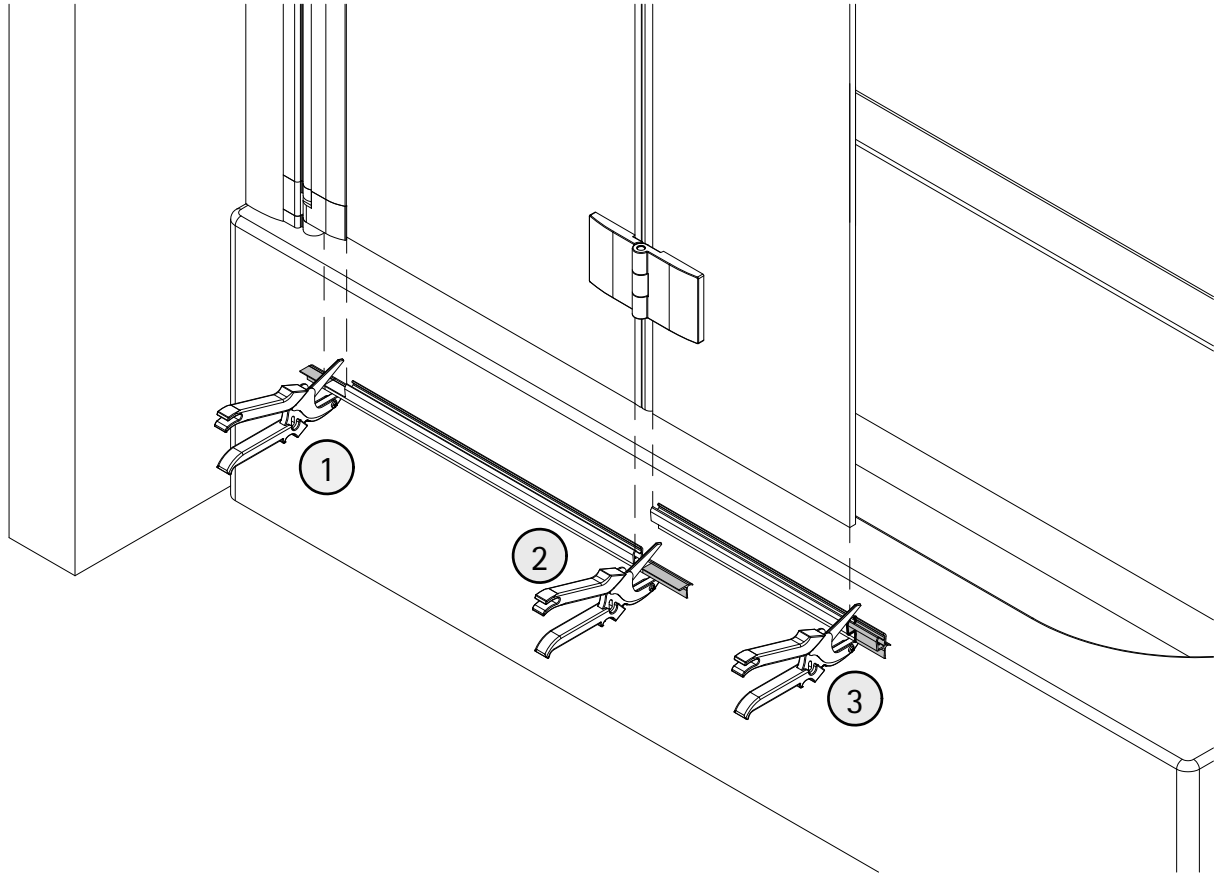
11



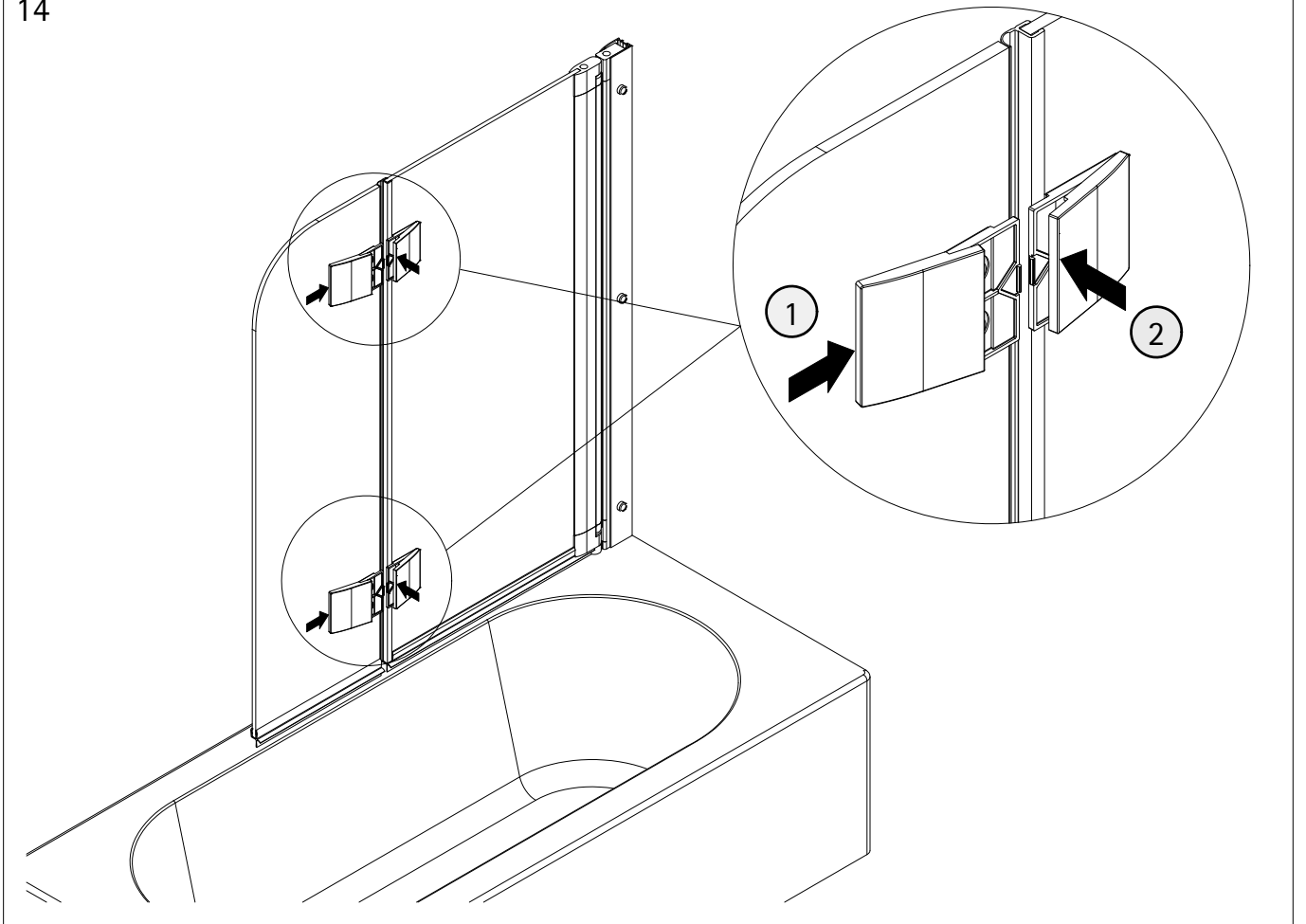
12

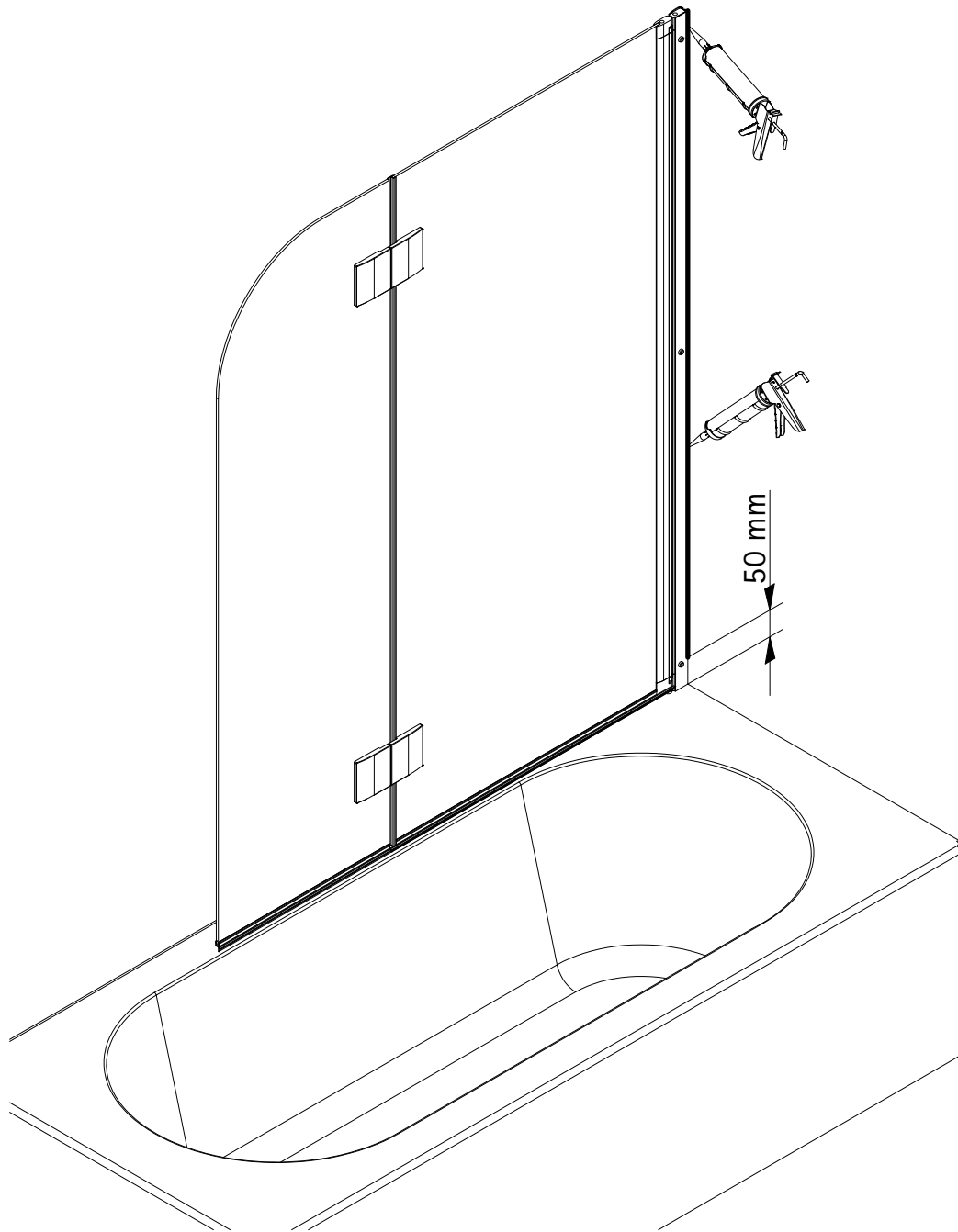


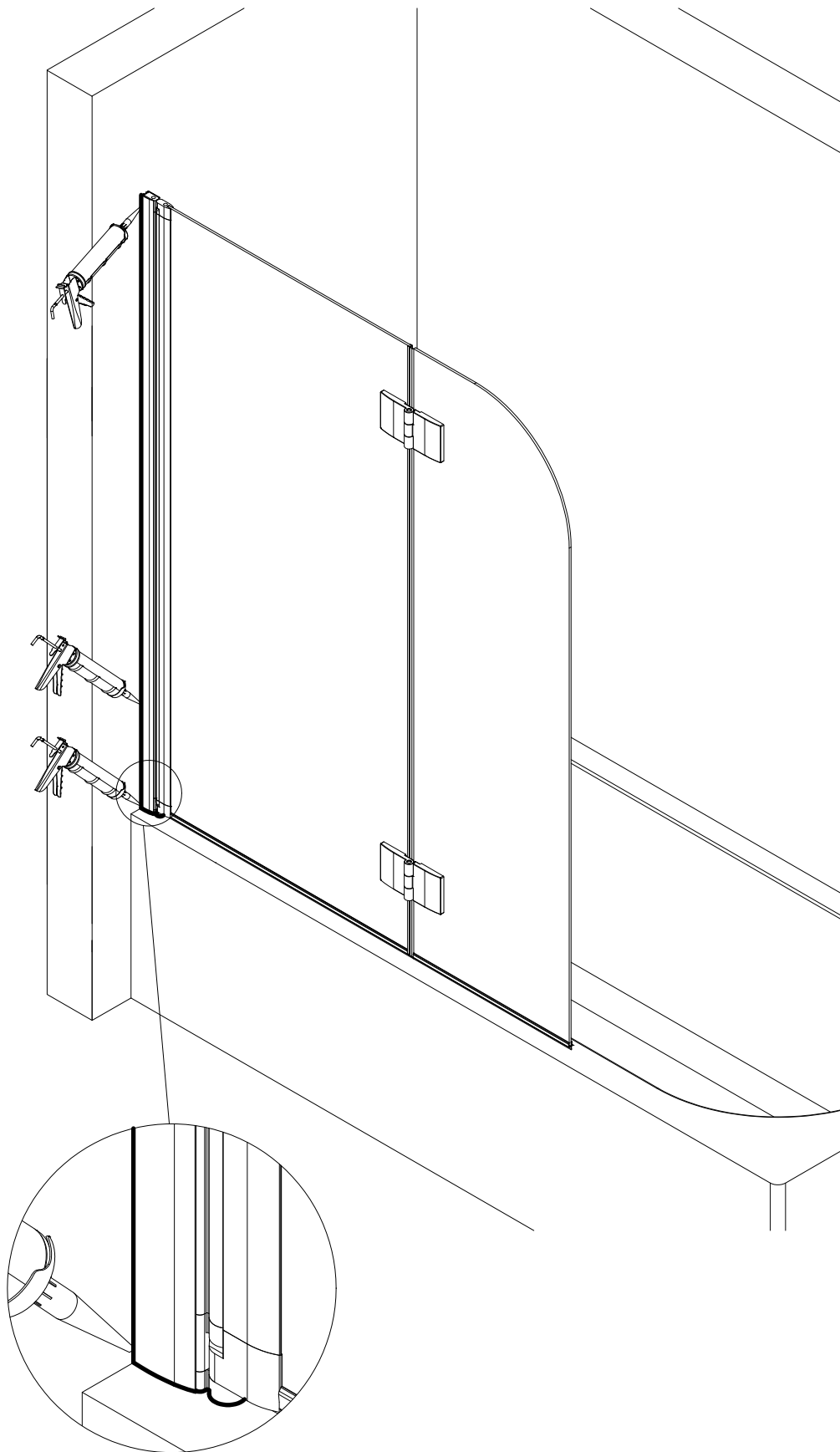
13



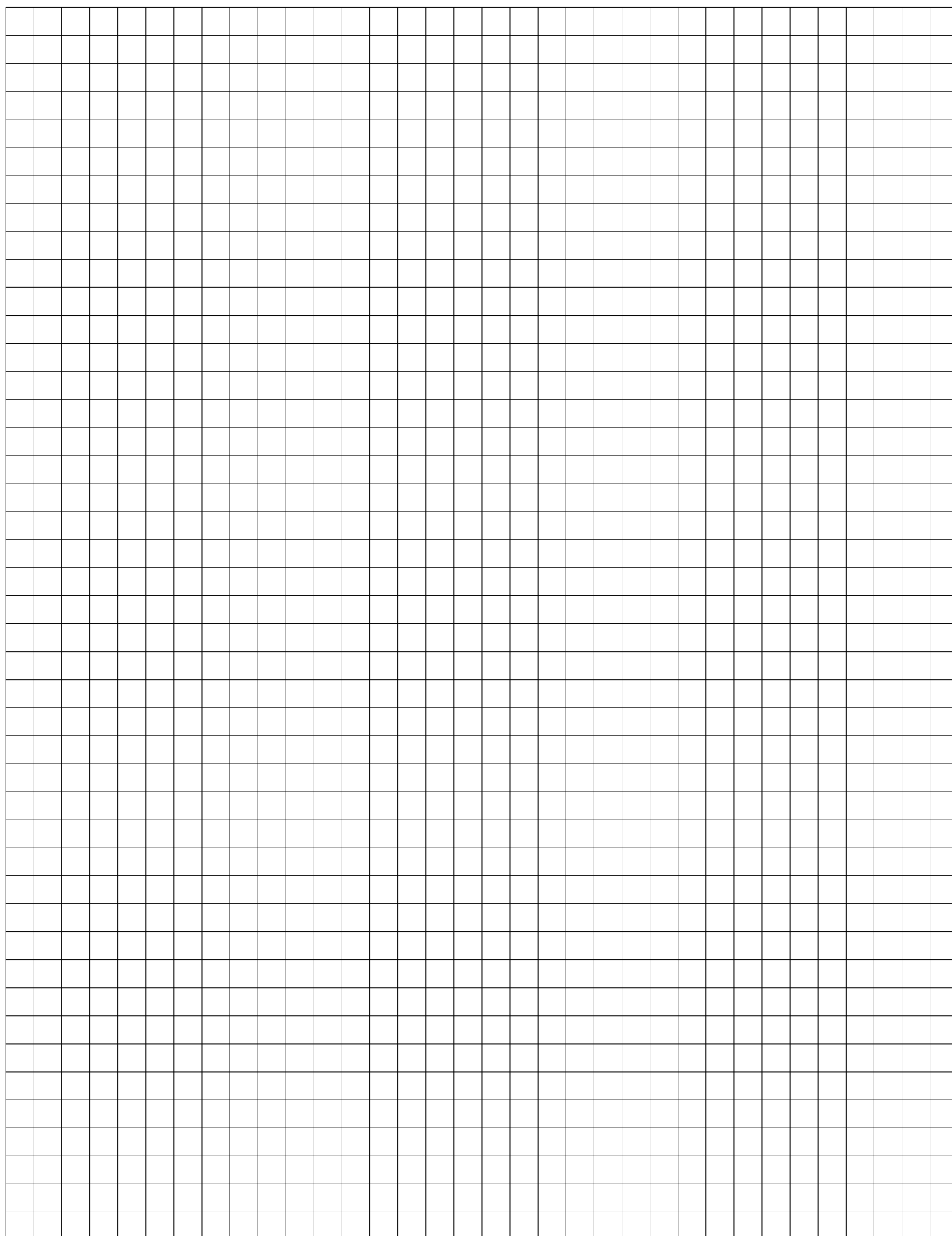
14



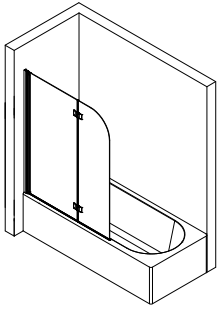




Notizen, notes, notities



1266-3



Kontrollbeleg
Control Receipt

Prüfnummer/ Inspection number



Duschservice
Zum Hohlen Morgen 22
59939 Olsberg
Deutschland / Germany / Allemagne / Duitsland



Ersatzteilbestellung:
Fax 02962 / 972-4260



Allgemeine technische Probleme:
Telefon 02962 / 972-40



E-Mail:
ersatzteile@duschservice.de